



## TYM가족이 된 것을 진심으로 감사드립니다

본 사용설명서는 TYM RGO-660DL / RGO-660GL 이앙기의 사용방법과 사용상의 주의사항에 대해서 설명하고 있습니다. 장비를 사용하기 전에 반드시 본 사용설명서를 숙독하고 올바르게 사용하여 최상의 상태로 유지하십시오.

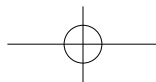
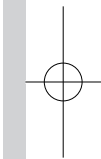
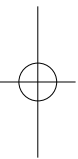
잘 읽으신 후에는 반드시 제품 가까이에 보관하십시오. 그리고 이앙기를 대여해 줄 경우에는 본 사용설명서도 이앙기와 함께 빌려 주십시오.

본 사용설명서를 분실 또는 훼손이 되었을 때에는 즉시 딜러점이나 서비스 센터에 주문하십시오. 또한 본 책자의 내용은 품질성능 또는 안전상의 이유로 예고없이 설계변경이 되어 실물과 상이할 수 있습니다. 이러한 경우에도 가까운 딜러점이나 서비스 센터로 문의해 주십시오.



### ※ 장비 사용목적에 대해서

장비는 사용목적 이외의 작업이나 안전장치 분리 등의 개조를 하지 말아 주십시오. 만일 사용목적 이 외의 작업에 사용하거나 개조하여 발생한 문제는 품질보증의 대상이 되지 않습니다. (세부내용 2장의 품질보증 내용 참조)





# 목 차

## 섹션별







- 안전한 작업을 위하여 ..... 1
- 서비스 보증에 대하여 ..... 2
- 이양기에 적당한 묘와 논에 대하여 ..... 3
- 각부의 기능설명 ..... 4
- 운전방법 ..... 5
- 식부작업 ..... 6
- 정비점검 ..... 7
- 작업 후 수리 및 보관 ..... 8
- 고장진단 및 대책 ..... 9
- 사양표 ..... 10
- 부록 ..... 11

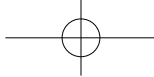


# 안전 및 경고 기호

본 사용설명서에서는 위험, 경고, 주의 혹은 중요, 주기라는 기호를 다음과 같이 사용하고 있습니다.  
이 기호들은 안전상 특히 중요한 사항이므로 안전한 작업을 위해 사전에 반드시 숙지하고 준수해 주시기 바랍니다.

 <b>위험</b>	이 기호는 잠재적인 위험상황을 나타내며 사용자가 준수하지 않으면 사망 또는 중상을 입을 수 있습니다.
 <b>경고</b>	이 기호는 절박한 위험상황을 나타내며 사용자가 준수하지 않으면 사망 또는 중상을 입을 수 있습니다.
 <b>주의</b>	이 기호는 잠재적인 위험상황을 나타내며 사용자가 준수하지 않으면 경상 또는 일반적인 상해를 입을 수 있습니다. 그리고 이 기호는 불안정한 행동에 대한 하나의 경고로써 사용할 수도 있습니다.
 <b>중요</b>	이 기호는 사용자 편의를 위한 작업진행과 기술이용을 위한 작업절차 또는 중요정보를 나타냅니다.
<b>주기</b>	이 기호는 사용자들의 관심사 또는 도움이 되는 정보를 알려줍니다.

본 사용설명서에 안전한 작업을 할 수 있도록 안전상의 포인트 「안전하게 작업하기 위해서」를 기재해 두었습니다.  
사용 전에 반드시 읽어 주십시오.



## 환경보존 관련 “사용과 폐기” 에 관한 안내사항

당사는 지구환경보존에 기여하기 위하여 제품의 설계, 생산, 판매의 제반 경영활동 중에 수반되는 환경오염을 최소화 하며 자원절약을 통한 “환경친화적” 경영체제로 경영활동을 하고 전 종업원은 환경법규 및 관련 규정을 준수하며 주기적인 환경성과 측정을 통한 지속적 개선으로 고객 여러분 및 이해 관계자에게 환경 경영 투명성 확보를 하고 있습니다.

이에 고객 여러분께 환경보존과 관련하여 “사용과 폐기” 에 관한 다음 사항을 안내 드립니다.

1. 본 제품을 사용하시는 고객께서는 지구환경 보호를 위해 사용설명서의 내용을 잘 읽으신 후 과부하 작업을 하지 마시기 바랍니다. 과부하 작업은 제품의 수명을 단축시킬 뿐만 아니라 과부하 작업 시 발생하는 불완전 연소 된 배기 가스는 우리가 숨쉬는 지구환경, 즉 대기오염의 주요원인이 됩니다.
2. 여러분이 각종 오일(엔진, 미션 및 유압 등)을 직접 교환하실 경우에는 배출된 폐 오일을 아무 곳에 버리지 마십시오. 이는 토양과 수질을 크게 오염시킬 수 있습니다. 폐 오일을 당사 딜러점에 전달하여 적법하게 폐기할 수 있도록 협조 바랍니다.
3. 사용설명서에 따라 제품을 사용하시고 제품의 수명이 다한 경우에는 아무 곳이나 방치(폐기)하지 마시기 바랍니다. 여러분이 폐기 방치한 제품에서 흘러내리는 녹물, 오일 등은 토양 및 수질을 오염시키는 원인이 될 수 있습니다. 따라서 수명이 다한 제품을 폐기할 때는 반드시 허가를 받은 “폐농기계 수거업체” 에서 적법하게 폐기 처리 할 수 있도록 하여 주시기 바랍니다.





# 1. 안전한 작업을 하기 위하여

**안전 준수사항** ..... 1-2

    사용 전 주의사항..... 1-2

    작업 전 점검에 관한 사항 ..... 1-6

    작업 중 주의에 관한 사항..... 1-11

    사용 후에 관한 사항..... 1-14

    기타 필요한 사항 ..... 1-17

**본 제품의 사용목적에 대하여**..... 1-20

**방향 및 위치 마크에 대하여**..... 1-20

**운전할 때의 주의사항** ..... 1-20

**안전명판 부착위치** ..... 1-22

    RGO-660DL..... 1-22

    RGO-660GL..... 1-26

    명판관리 유의사항 ..... 1-30



## 1-2 TYM RICE PLANTING MACHINE

### 안전 준수사항

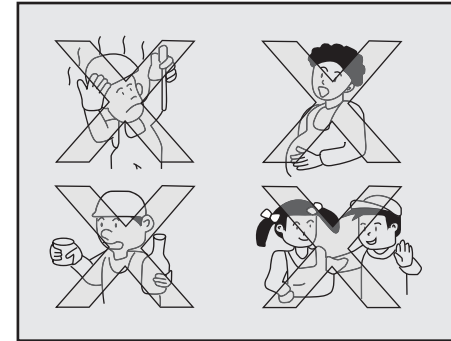
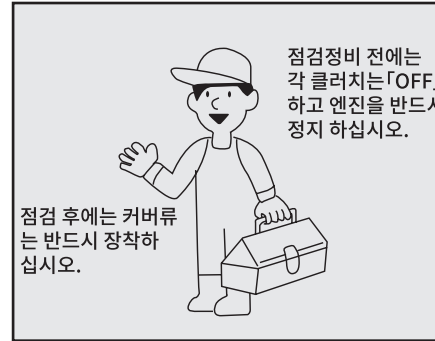
본장에 기재되어 있는 주의항목을 지키지 않으면 사망을 포함한 부상사고나 장비의 파손이 일어날 위험이 있습니다.

보다 상세한 내용은 각장의 본문을 참조하십시오.

#### 주 기

- 본 사용설명서의 그림과 내용은 제품사양에 따라 실물과 상이할 수도 있기 때문에 이해하시길 바랍니다.
- 본 이양기는 도로주행용으로 설계된 것은 아닙니다. 때문에 공공도로에서 장비를 이동할 때에는 트럭을 사용하십시오.

### 사용 전 주의사항



#### ! 주의

커버류는 반드시 조립하십시오;

- 점검정비 등으로 탈거한 커버류는 반드시 장착하십시오.

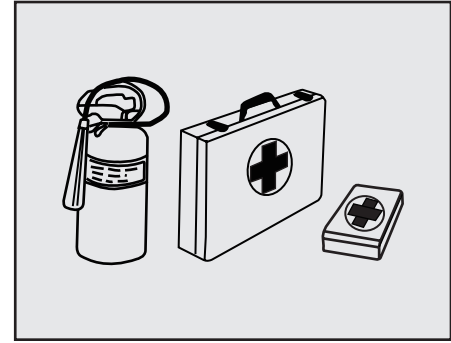
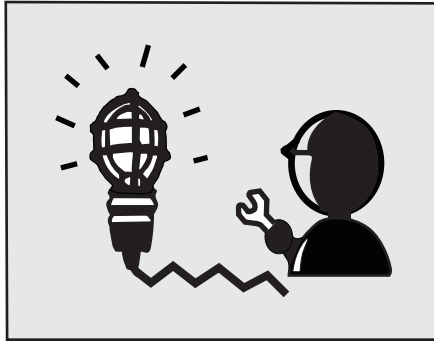
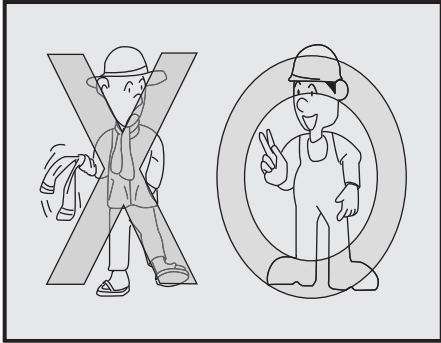
**[지키지 않으면]** 장비에 말려 들어 상해사고를 일으킬 위험이 있습니다.

#### ! 경고

다음의 경우에는 운전하지 마십시오;

- 과로, 질병, 약물복용, 기타 이유로 작업에 집중이 안될 때
- 술을 마셨을 때
- 임신 중일 때
- 18세 미만의 미성년자





**! 경고**

작업에 적합한 복장을 하십시오;

- 머리띠, 물수건, 허리에 수건을 감는 것은 금지하십시오. 안전모, 미끄럼 방지가 된 신발을 착용하고 작업에 적합한 보호구 등을 하고 간편하고 활동이 자유로운 복장으로 하십시오.

**[지키지 않으면]** 장비에 감긴다든가 미끄러져 떨어질 위험이 있습니다.

**! 경고**

밝고 안전하게 조명을 할 수 있는 장소;

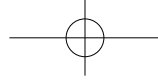
- 작업장을 충분히 밝게 조명하십시오. 장비 내부나 아래에서 작업을 할 경우는 휴대용 안전등을 사용하십시오. 이 때에는 전구나 와이어 게이지로 보호된 것을 사용해야 합니다.

**[지키지 않으면]** 우발적인 전구의 파손, 바닥에 흘린 오일에 인화 될 수 있습니다.

**! 경고**

소화 설비가 있는 장소;

- 화재가 발생했을 때를 대비해 구급상자나 소화기를 가까이 두고 작업을 하십시오.



## 1-4 TYM RICE PLANTING MACHINE

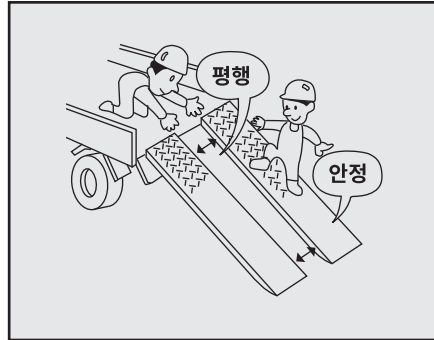


### ⚠ 경고

어린이에 관한 주의사항;

- 어린이가 기계의 조작장치 또는 회전부를 만지거나 장비에 올라가 떨어져 상해를 입을 위험이 있으니 어린이가 기계에 접근하지 않도록 하십시오.

**[지키지 않으면]** 생각지 않은 상해사고의 원인이 될 수가 있습니다.



### ⚠ 경고

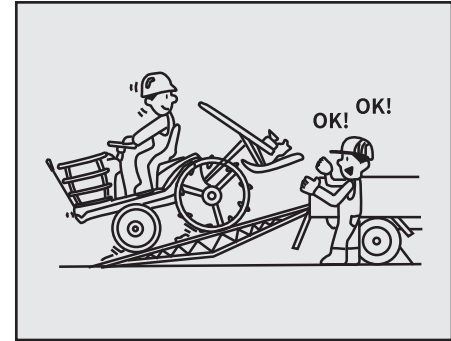
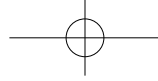
강도, 길이, 폭이 충분한 상차대를 사용하십시오;

- 실고 내릴 때에는 평탄하고 안전한 장소에서 트랙터의 엔진을 끄고 기어를 「1단」 혹은 「후진」에 넣어 움직이지 않도록 주차브레이크를 걸어 주십시오. 사용하는 상차대는 폭, 길이, 강도가 충분하며 미끄러지지 않는 것을 사용하십시오.

### ⚠ 경고

#### <상차대의 기준>

- 길이 : 차 탑재부 높이의 3.5배 이상
  - 폭 : 30cm 이상
  - 강도 :  
상차대 1장이 500kg에 충분히 견딜 것
  - 표면이 미끄러지지 않도록 처리되어 있을 것
- [지키지 않으면]** 낙하 등의 사고를 일으킬 위험이 있습니다.



**⚠ 경고**

상차시는 후진, 하차시는 전진으로 하십시오;

- 트럭에 상차 시는 후진, 하차 시는 전진, 차속은 최저속(엔진rpm 최대)으로 차륜이 상차대의 중앙에 있는 것을 확인하면서 하십시오.

급경사지의 경우도 상기와 같이 하십시오.

**[지키지 않으면]** 균형을 잃어 추락사고의 원인이 됩니다.

**⚠ 경고**

로프로 트럭에 확실하게 고정하십시오;

- 트럭에 탑재하여 이동할 때는 강도가 충분히 있는 로프로 트럭에 장비를 고정하고 주클러치 레버를 「식부」 혹은 「후진」으로 하여 주차브레이크를 걸어 주십시오.

**[지키지 않으면]** 트럭 탑재대에서 이양기가 전복하여 사고를 일으킬 위험이 있습니다.

**⚠ 경고**

상하차 작업은 보조자와 함께 하십시오;

- 트럭에 상하차 작업은 보조자를 동반하여 안전을 충분히 확인하면서 하십시오. 또한 보조자는 장비 바로 앞, 뒤에는 절대 서있지 마십시오.

**[지키지 않으면]** 상해사고 등의 원인이 됩니다.



## 1-6 TYM RICE PLANTING MACHINE

### 작업 전 점검에 관한 사항



#### ⚠ 경고

장비를 타인에게 빌려 줄 때는;

- 사용방법을 잘 설명하고 사용 전에 「사용설명서」를 필히 읽어보도록 지도하십시오.

**[지키지 않으면]** 사망사고 및 중대한 상해 및 장비의 파손을 초래할 위험이 있습니다.

#### ⚠ 경고

배기가스에 충분히 주의;

- 통풍이 되지 않는 실내에서는 엔진 시동을 걸지 마십시오. 엔진은 통풍이 좋은 실외에서 걸어 주십시오.

실내에서 시동을 걸 경우는 충분히 환기를 시켜주십시오.

**[지키지 않으면]** 배기가스에 의한 중독을 일으켜 사망사고에 이를 위험이 있습니다.

#### ⚠ 위험

연료 보급시에는 화기엄금;

- 연료 보급시에는 입에 문 담배나 장작불은 절대로 하지 마십시오.

**[지키지 않으면]** 연료에 인화되어 화재나 화상을 당할 위험이 있습니다.

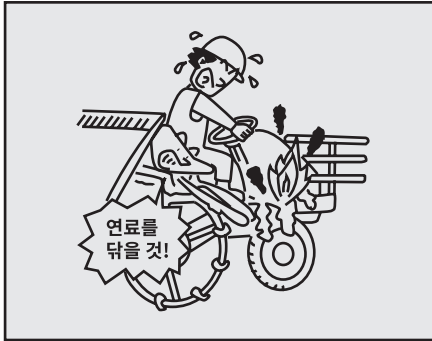


**⚠ 위험**

주유, 급유는 엔진이 식은 후에;

- 엔진 회전중이나 엔진이 뜨거울 때는 절대로 주유, 급유를 하지 마십시오.

**[지키지 않으면]** 연료등에 인화되어 화재나 화상의 원인이 될 수 있습니다.



**⚠ 위험**

연료 캡을 잠그고 흘린 연료는 잘 닦아 주십시오;

- 연료를 보급 했으면 연료 캡을 확실하게 잠그고 흘린 연료는 깨끗하게 닦아 주십시오.

**[지키지 않으면]** 화재사고를 일으키는 원인이 됩니다.



**⚠ 위험**

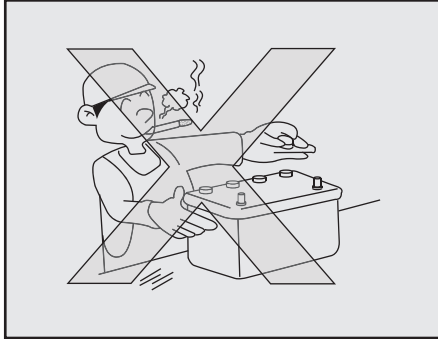
연료 누유에 주의;

- 연료 파이프의 파손이나 연료 누유가 없는지 필히 점검하십시오.

**[지키지 않으면]** 화재사고를 일으키는 원인이 됩니다.

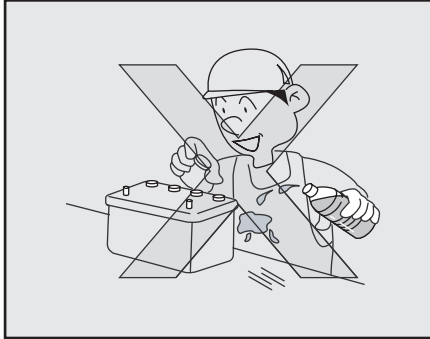


## 1-8 TYM RICE PLANTING MACHINE



### ⚠ 위험

배터리 점검 시에는 화기를 엄금하십시오;  
 • 배터리 점검 및 충전 시에는 화기를 피하십시오.  
**[지키지 않으면]** 배터리 인화, 폭발 등으로 화상을 일으킬 위험이 있습니다.



### ⚠ 경고

배터리 액은 몸에 묻지 않도록 하십시오;  
 • 배터리 액이 몸이나 옷에 묻지 않도록 하십시오. 만일 묻었을 때는 즉시 물로 씻어 주십시오.  
**[지키지 않으면]** 화상을 입거나 옷이 떨어질 위험이 있습니다.

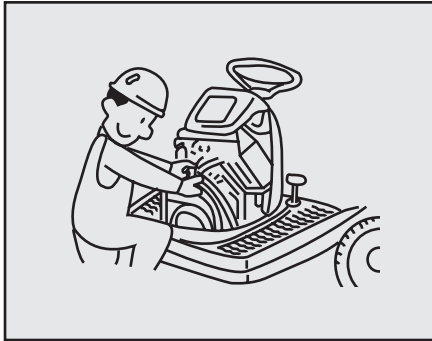


### ⚠ 경고

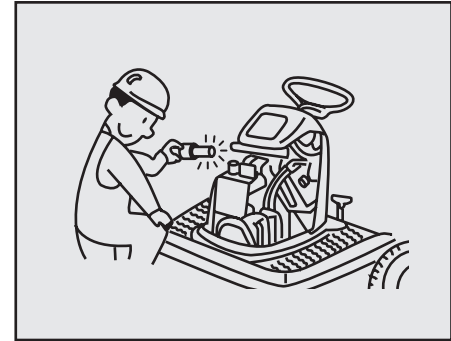
배터리액이 「하한」 이하로 되지 않도록;  
 • 배터리액은 「상한」과 「하한」 사이에 있는 것을 확인하고 「하한」 이하로 하지 마십시오.  
**[지키지 않으면]** 「하한」 이하가 되면 용기내 극판 끝이 배터리액에서 노출되어 엔진 시동시에 불꽃의 발생으로 용기내의 가스에 인화하여 파괴될 위험이 있습니다.



**⚠ 경고**  
 머플러, 엔진의 먼지는 제거하십시오;  
 • 머플러나 엔진 주위에 짚부스러기, 먼지, 연료 등이 묻어 있지 않나 매일 작업 후 점검하십시오.  
**[지키지 않으면]** 인화하여 화재사고를 일으킬 수 있습니다.



**⚠ 경고**  
 전기부품, 코드도 필히 점검;  
 • 배선코드가 다른 부품에 접촉되지 않으나, 피복이 벗겨지거나 접촉부의 유격이 없는지를 매일 작업 전에 점검하십시오.  
**[지키지 않으면]** 합선되어 화재나 화상의 원인이 될 수 있습니다.



**⚠ 주의**  
 필히 사용 전후의 점검을 하십시오;  
 • 장비 사용 전에 필히 작업 전 점검을 하고 이상개소는 바로 정비한 후 작업을 시작하십시오.  
 특히, 안전사고와 관련된 브레이크 페달, 변속 페달부와 같은 습동부에 그리스, 오일 주유개소의 점검에 주의하고 작업종료시도 점검을 하여 이상이 없는지 조사하여 주십시오.  
**[지키지 않으면]** 장비의 고장, 사고, 상처를 입을 위험이 있습니다.



## 1-10 TYM RICE PLANTING MACHINE



### ! 경고

식부부 밑에서의 주의;

- 식부부 밑으로 들어 가거나 발을 넣지 마십시오.

**[지키지 않으면]** 어떤 원인으로 식부부가 내려갔을 때 상해사고를 일으킬 위험이 있습니다.

### ! 경고

점검, 정비, 청소중에는 엔진정지;

- 점검, 정비, 수리 혹은 청소나 작업기를 분해 조립할 때는 반드시 엔진을 정지하고 주차브레이크를 걸며 유압 스톱퍼 레버를 「유압스톱」으로 하십시오.

**[지키지 않으면]** 뜻하지 않게 장비가 움직여 회전부에 말려들어 상해사고 등을 일으킬 수 있습니다.

### ! 주의

배터리의 분해조립은 바른 순서대로;

- 배터리를 장착할 경우는 「+」측을 먼저 붙이고 탈거할 때는 「-」측부터 탈거하십시오.

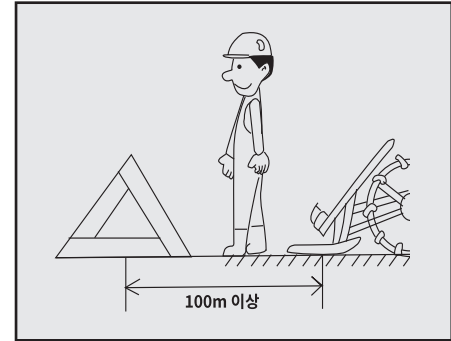
**[지키지 않으면]** 합선되어 화재사고나 화상의 원인이 됩니다.





작업 중 주의에 관한 사항

1



**⚠ 주의**

필히 지정된 배터리를 사용;

- 배터리를 교환할 때는 필히 사용설명서에 지정되어 있는 형식의 배터리를 사용하십시오.

**[지키지 않으면]** 화재의 원인이 될 수 있습니다.

**⚠ 주의**

점검, 정비는 과열부분이 충분히 식은 후에;

- 머플러나 엔진 등의 과열부분이 충분히 식은 후에 점검, 정비를 하십시오.

**[지키지 않으면]** 화상을 입을 위험이 있습니다.

**⚠ 경고**

도로주행중 고장 발생시 고장차량 표시(비상용 삼각판) 설치;

- 도로주행중 고장 발생 시 자동차 관리법 시행 규칙에 따라 고장차량 표시(비상용 삼각판)를 기체 후방 100 ~ 200m 뒤쪽 도로상에 설치하십시오.

**[지키지 않으면]** 자동차 추돌사고를 일으킬 위험이 있습니다.



## 1-12 TYM RICE PLANTING MACHINE



### ⚠ 경고

선회 시는 차동고정을 하지 말 것;

- 선회 시에는 차동고정을 사용하지 마십시오.

**[지키지 않으면]** 생각한 대로 선회가 되지 않아 사고를 일으킬 위험이 있습니다.

### ⚠ 주의

주위에 신호를 보내고 천천히 출발;

- 레버 위치를 확인하고 안전을 확보한 후 주위 사람에게 신호를 보낸 후 엔진시동을 걸고 급발진이 되지 않도록 천천히 발진하십시오.

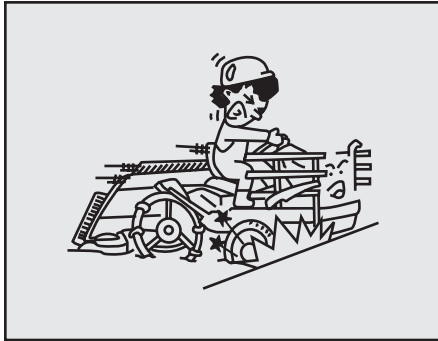
**[지키지 않으면]** 생각지 않은 상해사고의 원인이 될 수 있습니다.

### ⚠ 경고

기대에서 내릴 때는 평탄한 곳에 놓고 주차브레이크를 걸고 엔진을 정지한 후 키스위치 위치를 빼놓으십시오;

- 어쩔 수 없이 경사지에 놓을 경우는 반드시 기대를 정지시키고 주차브레이크를 걸어 주십시오.

**[지키지 않으면]** 이앙기가 움직여 사고의 원인이 됩니다.



**⚠ 경고**

이양작업 중 포장지 내에서 정지 시 주변속 레버는 묘 연결 위치로 놓아 주십시오;

- 이양작업 중 묘 연결 혹은 이양기 점검 등을 위해 포장지내에서 정지 시 주변속 레버 위치는 항상 묘 연결 위치로 놓아 주십시오.

**[지키지 않으면]** HST 중립 조정로드의 유격 발생 등으로 변속 페달을 밟지 않아도 주변속 레버가 묘연결 위치에 있지 않으면 기대가 스스로 움직여 전복의 위험이 있습니다.

**⚠ 경고**

이물질 제거 시는 엔진을 정지 시키십시오;

- 식부조 등에 이물질이 끼어 있을 경우에는 엔진을 정지시키고 각부 동작이 완전히 멈춘 것을 확인 한 후 제거하십시오.

**[지키지 않으면]** 장비가 움직여 상해사고의 원인이 됩니다.

**⚠ 주의**

야간 작업은 금지;

**[지키지 않으면]** 주위의 상황을 알기가 어려워 생각지 않은 상해사고를 일으킬 수 있습니다.



## 1-14 TYM RICE PLANTING MACHINE

### ⚠ 경고

도로주행을 할때는 도로 교통법규를 꼭 지켜 주십시오;

- 농기계 운전자는 고장이나 그 밖의 부득이한 사유로 도로에서 농기계를 운행할 수 없을 때에는 도로 이외의 장소로 이동하는 등의 필요한 조치를 해야 합니다.

**[지키지 않으면]** 사고를 일으킬 위험이 있습니다.

### ⚠ 경고

농약을 안전하게 사용하십시오;

- 살균제, 제초제, 살충제, 농약, 쥐약 그리고 비료와 같은 농업용 화학약품은 주의깊게 사용을 하지 않으면 인체와 자연 환경에 유해 할 수 있습니다. 항상 농업용 화학약품은 효과적이고, 안전하게 그리고 법적인 사용을 위하여 모든 라벨의 지시 사항을 지켜 주십시오. 노출이나 상해의 위험을 줄여 주십시오.

### ⚠ 경고

관계법규를 지켜 안전운전을 한다;

- 도로주행시는 관계법규를 지키고 안전모를 착용하십시오.

**[지키지 않으면]** 사고를 일으킬 위험이 있습니다.

### ⚠ 경고

급출발, 급정지, 급선회나 과속금지;

- 출발, 정지는 천천히 하십시오. 선회할 때는 속도를 충분히 낮추어서 하십시오. 또 언덕길, 커브가 많은 곳에서는 속도를 충분히 낮추십시오.

**[지키지 않으면]** 전복 등의 사고나 장비파손을 일으킬 위험이 있습니다.

## 사용 후에 관한 사항



### ⚠ 경고

작업이 끝나면 점검, 정비를 하십시오;

- 작업이 종료되면 필히 점검, 정비를 하고 청소를 하여 흙이나 먼지 등을 완전히 제거하십시오.

**[지키지 않으면]** 화재의 원인이 될 수 있습니다.



**! 경고**

점검, 정비 청소 중에는 엔진 정지;

- 점검, 정비, 수리 혹은 청소나 부속장치의 탈착을 할 경우는 필히 엔진을 정지하고 주차브레이크를 걸어 유압스톱레버를 「유압스톱」으로 하십시오.

**[지키지 않으면]** 장비가 뜻하지 않게 움직이거나 회전부에 말려 들어 손상사고 등을 일으킬 위험이 있습니다.

**! 주의**

점검, 정비는 과열부분이 충분히 식은 후에;

- 머플러나 엔진 등의 과열부분이 충분히 식은 후에 점검정비를 하십시오.

**[지키지 않으면]** 화상을 당할 위험이 있습니다.

**! 주의**

커버류는 필히 조립하십시오;

- 점검, 정비 등으로 탈거된 커버류는 반드시 조립 하십시오.

**[지키지 않으면]** 장비에 말려 들어가거나 상해사고를 일으킬 위험이 있습니다.



## 1-16 TYM RICE PLANTING MACHINE



### ⚠ 경고

기대 커버는 기대가 충분히 식은 후에 씌우십시오;

- 기계에 커버를 씌울 경우는 머플러나 엔진이 충분히 식은 후에 씌워 주십시오.

**[지키지 않으면]** 화재사고를 일으킬 수 있습니다.

### ⚠ 주의

장기 격납 시는 평탄한 장소에 놓고 주차브레이크를 걸어주십시오;

- 장기 격납할 경우에는 평탄한 장소를 선택하고 주변속 레버를 「묘 연결」 위치(클러치 절의 상태)로 하고 주차브레이크를 필히 걸어주십시오. 또한 연소하기 쉬운 물건 옆에 이양기를 놓지 마십시오.

**[지키지 않으면]** 이양기가 갑자기 움직이거나 다음 사용 시 클러치판에 녹이 슬어 엔진시동 시에 급발진되거나 하여 생각지 않은 사고 및 화재사고로 이어질 수 있습니다.

### ⚠ 경고

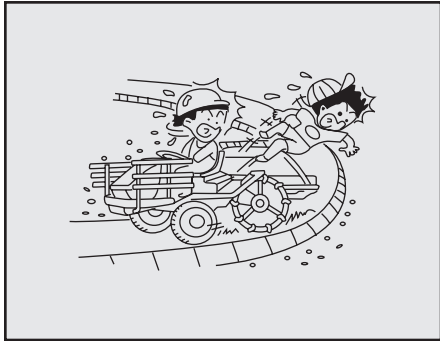
식부부를 떼어내고 단독주행은 하지 말 것;

- 식부부를 탈거하고 본기만으로 주행은 절대로 하지 마십시오.

**[지키지 않으면]** 본기가 균형을 잃어 전복사고를 일으킬 위험이 있습니다.



### 기타 필요한 사항



1

**⚠ 경고**

운전자 이외의 사람은 승차금지;

- 운전자 이외에는 절대로 사람이거나 물건을 태우지 마십시오. 급정지 시 떨어질 위험이 있습니다.

**[지키지 않으면]** 생각지 않은 상해사고를 일으킬 수 있습니다.

**⚠ 경고**

포장지 출입시 오르막길은 후진, 내리막길은 전진으로;

- 급경사길이나 포장지 출입시 오르막은 후진, 내리막은 전진, 차속은 최저속(엔진 rpm 최대)으로 하십시오.

**[지키지 않으면]** 균형을 잃어 전복사고의 원인이 됩니다.

**⚠ 경고**

웅덩이, 논둑을 넘을 때는 상차대를 사용;

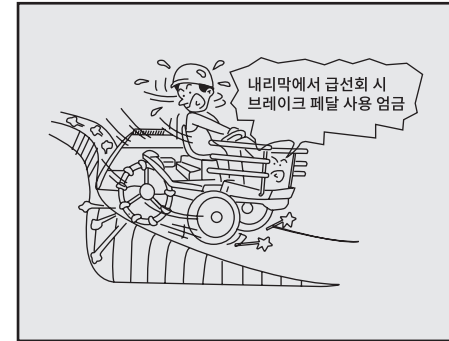
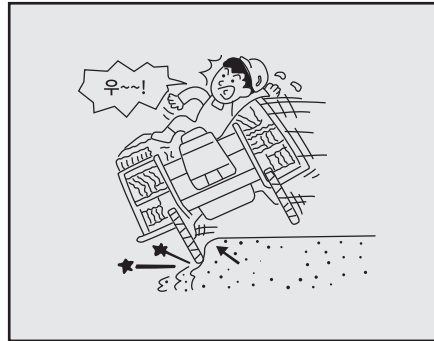
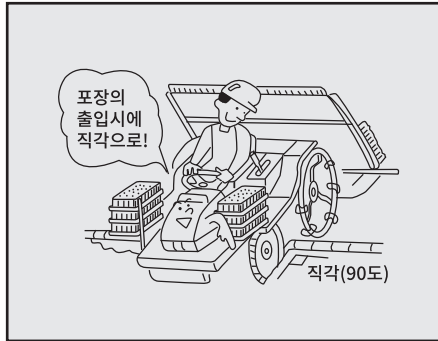
- 포장지 출입시, 논둑이나 웅덩이를 넘을 때 연약한 장소를 통과할 때 필히 상차대를 사용하십시오.

상차대는 폭, 길이, 강도가 적절한 것을 사용하십시오.

**[지키지 않으면]** 미끄러지거나 전복에 의한 사고 위험이 있습니다.



## 1-18 TYM RICE PLANTING MACHINE



### ⚠ 경고

포장지 출입은 논둑에 대해 직각으로;

- 포장지 출입이나 논둑을 넘을 때는 최저속(엔진 rpm 최대)으로 차동고정로 논둑에 대해 직각으로 조작하십시오.

**[지키지 않으면]** 본기가 균형을 잃고 전복되어 상해사고를 일으킬 수 있습니다.

### ⚠ 경고

이동시는 논가 길에 주의;

- 웅덩이가 있는 논길이나 양측에 경사가 있는 논길에서는 충분히 주의하십시오.
- 이동 주행시 악셀 페달을 최고속도로 밟은 상태에서 순간적으로 발을 떼면 급정지가 되므로 주의하십시오.

**[지키지 않으면]** 전복사고 등에 의한 상해사고를 일으킬 위험이 있습니다.

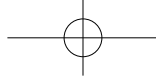
### ⚠ 경고

내리막길을 이동할 때는 세심한 주의를 기울일 것;

- 내리막길은 저속으로 엔진 브레이크를 이용하고 브레이크 페달의 빈번한 사용은 피하십시오.
- 또한 내리막길에서 급선회는 절대로 하지 마십시오.
- 묘탑재대의 수납 기구가 장착된 기종은 수납상태로 한 후 이동하십시오.

**[지키지 않으면]** 전복이나 추락사고를 일으킬 위험이 있습니다.



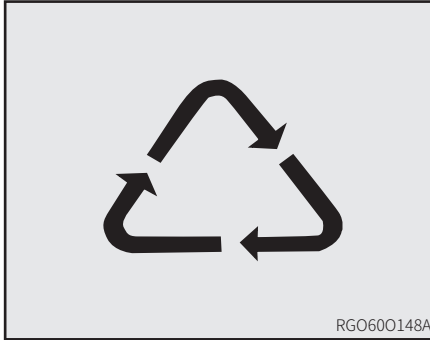


**경고**

특정 부위 무단 정비 및 조정 금지;  
다음 사항에 대해서는 무단 정비 및 조정을 해서는 안 되며 필요시는 딜러점, 서비스 센터와 상담하십시오.

- 엔진의 기화기 조정
- 그 외제품(트랜스 미션, 엔진 등)의 내구성 및 성능이 저하되는 부품 정비 및 조정 시 반드시 해당 딜러점, 서비스 센터와 상담 하십시오.

**[지키지 않으면]** 내구 성능의 저하 및 치명적인 고장이 발생할 수 있습니다.



**주의**

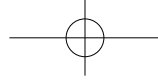
폐기물 처리 방법;

- 폐기물을 잘못 처분함으로써 환경이나 생태계를 위협할 수 있습니다.
- 이양기에서 발생하는 유해한 폐기물은 연료, 냉각수, 브레이크액, 오일, 여과기 및 배터리 등입니다.
- 연료 및 오일을 뺀 때 새지 않은 용기를 사용하고 식품용기나 음료수 용기는 사용하지 마십시오. 잘못하여 마실 수 있습니다. 폐기물은 땅속에 묻거나 하수구 등에 버리지 마십시오.

**주의**

폐기물 처리 방법;

- 교환한 오일은 절대로 하천이나 하수도에 버리지 말고 전문 처리업자에게 처리를 의뢰하는 등 적절한 방법으로 처리하십시오.

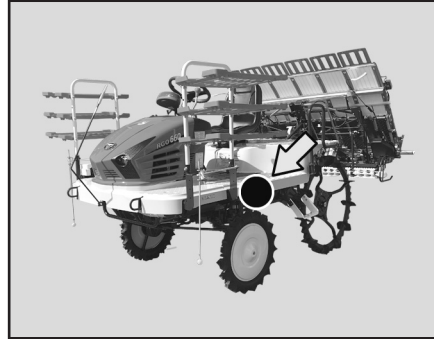


## 1-20 TYM RICE PLANTING MACHINE

### 본 제품의 사용목적에 대하여

1. 본 제품은 벼의 육묘를 포장지에 이식하는 작업기로서 사용하십시오.
2. 사용목적이외의 작업 혹은 개조 등은 결코 하지 말아 주십시오.
3. 사용목적 이외의 작업 혹은 개조를 한 경우는 보증의 대상이 되지 않으므로 주의하십시오. (상세한 것은 보증서를 읽어 주십시오.)

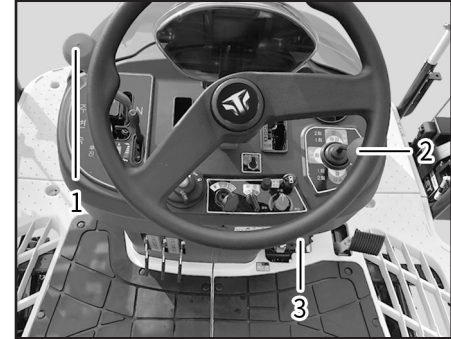
### 방향 및 위치 마크에 대하여



본기의 어느 위치에 있는가 「보고 있는 방향(←표)」와 「위치(●표)」를 나타내고 있습니다.

※ 설명서 중에 나와 있는 묘탑재대의 조수는 좌측부터 나타내고 있습니다. 좌측 1조가 우측 끝에서는 6조가 됩니다.

### 운전할 때의 주의사항

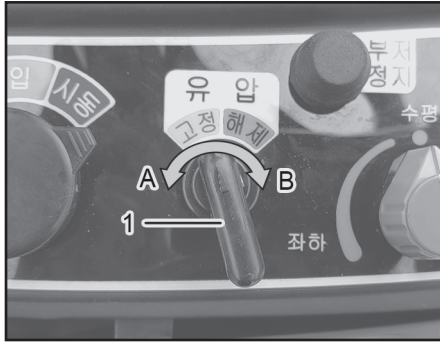


- (1) 주변속 레버                      (2) 크로스 레버  
(3) 브레이크 페달

### ⚠ 주의

엔진 시동을 걸 때는 반드시 운전석에 앉아 브레이크 페달을 충분히 밟아 「로크」시키고, 주변속 레버가 「묘연결」 위치, 크로스 레버가 「중립」 위치에 있는지 확인하십시오. 이양기가 갑자기 움직여 떨어지거나 추돌사고 위험이 있습니다;

- 스텝에 선 상태에서 엔진 시동을 걸면, 이양기가 움직였을 때 사고 회피의 동작을 할 수 없습니다.



(1) 유압스톱 레버

(A) 고정

(B) 해제

### ⚠ 주의

움직이기 전에 레버위치와 이양기가 주행자세로 되어있는지 반드시 확인하십시오.

- 사이드 마커와 선긋기 마커는 접은 상태, 묘탑재대는 기체 중앙으로 하십시오. 주위의 장애물과 접촉사고의 원인이 됩니다.
- 식부부를 올리고 유압정지 레버를 「정지」 위치로 하십시오. 주행 중에 식부부가 내려 가거나 상해사고나 장비계의 파손을 초래할 우려가 있습니다.

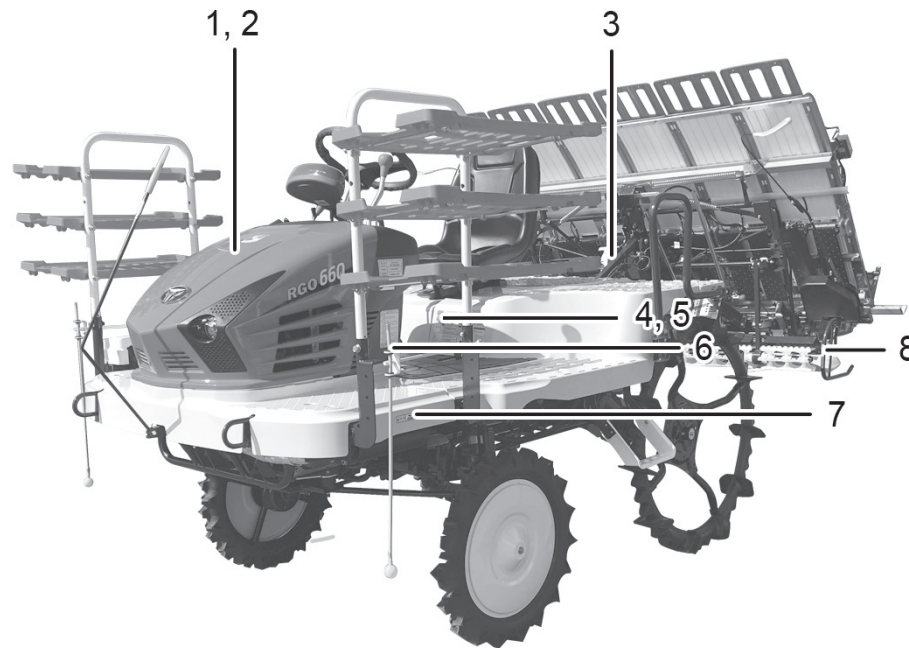


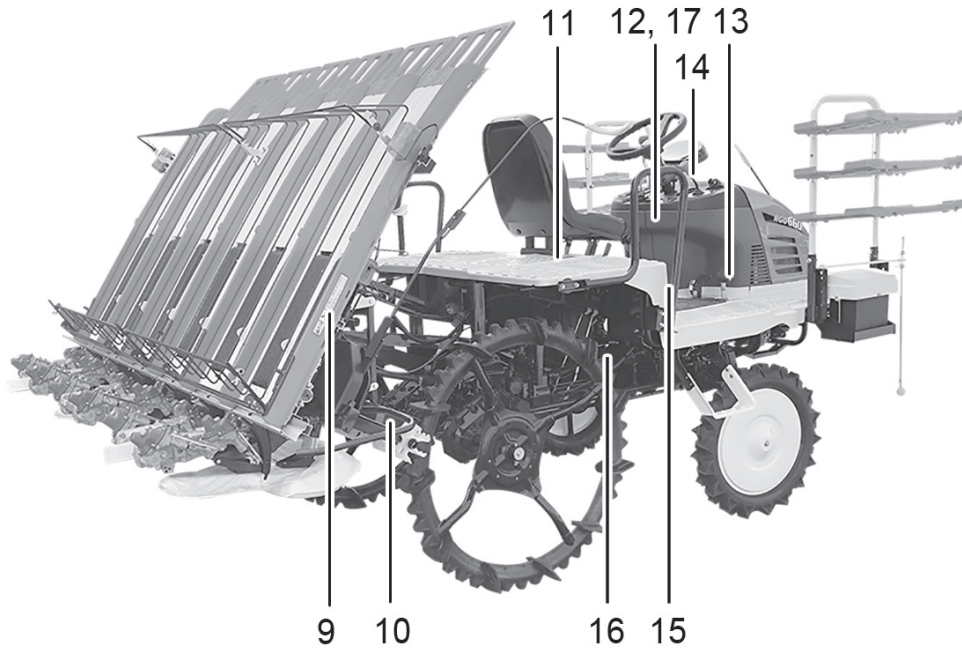
## 1-22 TYM RICE PLANTING MACHINE

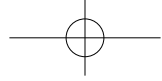
### 안전명판 부착위치 RGO-660DL

안전하게 작업하기 위해 안전명판의 부착위치를 나타낸 것입니다.

안전명판은 항상 손상이 없도록 유지하고 또한 훼손, 분실한 경우는 새로운 것으로 교체 부착하십시오.







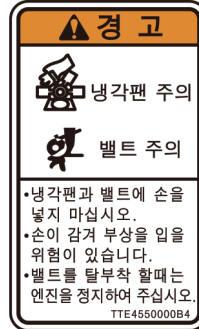
# 1-24 TYM RICE PLANTING MACHINE

## 명판(RGO-660DL)

(1) CEK3330000A4



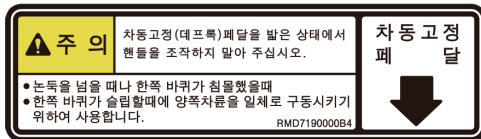
(2) TTE4550000B4



(3) RRD7120000C4



(4) RMD7190000B4



(5) RNE0010000C3

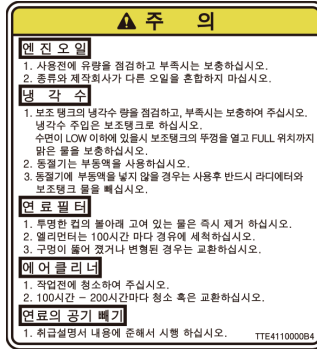




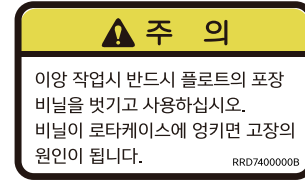
(6) RRD7390000B4



(7) TTE4110000B4

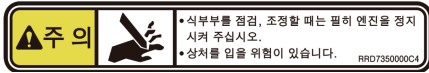


(8) RRD7400000B



1

(9) RRD7350000C4



(10) RRD7210000C4



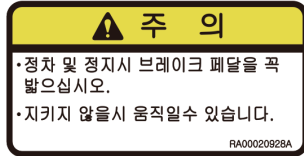
(11) CEK2420000A4



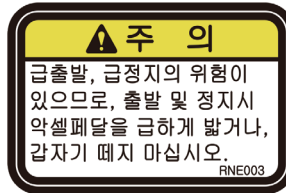


1-26 TYM RICE PLANTING MACHINE

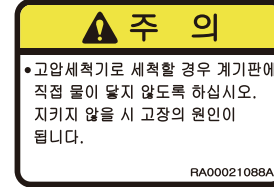
(12) RA00020928A



(13) RNE0030000A4



(14) RA00021088A



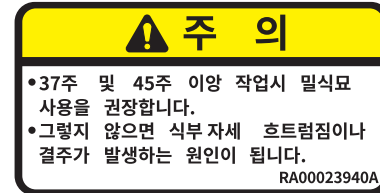
(15) WA00000003A



(16) BM32010000A9



(17) RA00023940A





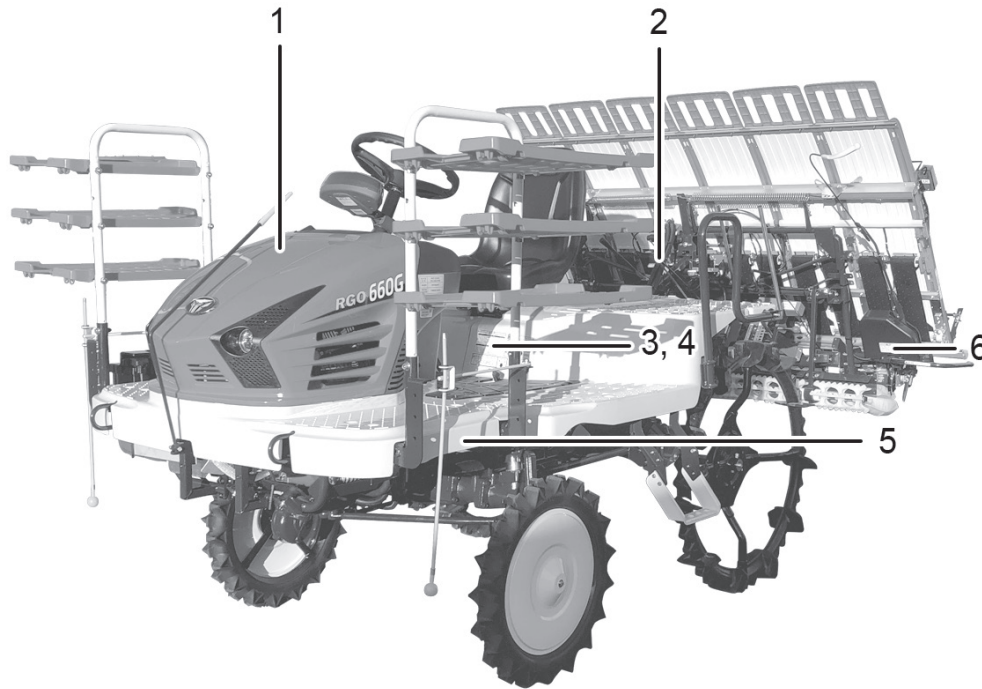


## RGO-660GL

안전하게 작업하기 위해 안전명판의 부착위치를 나타낸 것입니다.

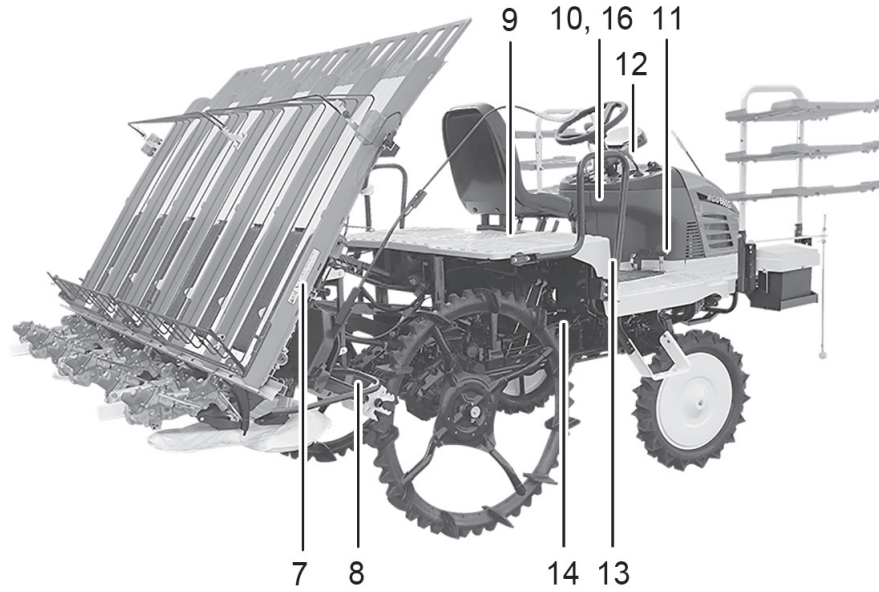
안전명판은 항상 손상이 없도록 유지하고 또한 훼손, 분실한 경우는 새로운 것으로 교체 부착하십시오.

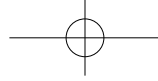
1





# 1-28 TYM RICE PLANTING MACHINE





### 명판(RGO-660G)

(1) RN04030000A

**에어크리너 취급주의**

**엘레멘트의** ① 먼지가 많은 장소 : 10~15시간 (5ha~8ha) 마다  
 청소시기, ② 보통의 장소 : 20~30시간(10ha~15ha)마다, 5~6회  
 교환시기, 청소한 후 반드시 엘레멘트를 교환하여 주십시오.  
 청소방법 ③ 건조한 먼지가 많은 경우 내에서 공기를 불거나 끝부분을  
 손으로 가볍게 쳐서 떨어뜨려 주십시오.  
 (너무 세게치면 파손되거나 변형될 위험이 있습니다.)  
 에어크리너에 물등이 묻지 않도록 주의하여 주십시오.  
 RN04030000A

(2) RRD7120000C4

**경고** **회전축에 주의하여 주십시오.**  
 RRD712

(3) RMD7190000B4

**주의** 차동고정(데드락)페달을 밟은 상태에서  
 핸들을 조작하지 않아 주십시오.  
**차동고정  
 페달**  
  
 •노동을 남을 때나 한쪽 바퀴가 침몰할때  
 •한쪽 바퀴가 슬립할때에 양쪽차륜을 일체로 구동시키기  
 위하여 사용됩니다.  
 RMD7190000B4

1

(4) RNE0010000C3

**경고** **화기염급** •급유구에 불을 가까이하면  
 화재가 날 위험이 있습니다.  
 •급유시에는 엔진을 정지하여  
 주십시오.

**경고** **배기가스에 주의**  
 실내 및 환기가 나쁜 장소에서의  
 운전은 배기가스 중독으로  
 인체에 위험합니다.

**주의** **점검시 엔진정지**  
 •점검 장비를 할 때는 발이 엔진을  
 지지하여 주십시오.  
 •상체를 입을 위험이 있습니다.  
 •사용설명서를 잘 읽어 안전하게  
 작업하여 주십시오.  
 •엔진 시동시는 발이 브레이크  
 페달을 잘못 밟아 주십시오.

**주의** **운전, 견인, 이동시의 주의**  
 주행이름, 견인  
 RNE0010000C3  
 •공공도로를 주행하지 마십시오. 소형 특수자동차의 인정을 받지 않습니다.  
 •이동할 경우에는 다리와 주의를 지켜 주십시오.  
 •마카유를 수납함에 주십시오.  
 •차량 무게의 50%이하로 적재하십시오. (스톡, 위치로 하여 주십시오.)  
 •항목 무게의 50%이하로 적재하십시오. (용량, 용량, 위치로 하여 주십시오.)  
 •가능한 저속으로 주행하고, 급정거, 돌발, 급브레이크는 절대로 행하지 마십시오.  
 •승차의 목적과 견인시 안전 견인규정을 이용하고, 반드시 시동을 걸어 운전중 장애  
 발생하여 주십시오. (적설페달을 밟지 않으면 브레이크가 걸리게 되어 있어 기계파손  
 의 원인이 됩니다.)

**상하차, 눈도령 걸기**  
 •상하차, 눈도령을 내릴 때에는 운전석편바를 '오열림' (중환, 위치로 하지않아 주십시오.  
 (안전 브레이크가 걸리지 않아, 급하게 움직여 위험합니다.)  
 •바퀴를 확보한후에 오열림은 후진으로, 내리막은 전진으로, 측도는 직속으로하여  
 좌회전 움직여 주십시오. (급정차 위치시 전복위험이 있으므로 모뎀제대를 띠어  
 발치 않을 용도로내리고, 한차하여 주십시오.)  
 •도중에 반쪽을 걸는 방식 부레이프를 잘못 밟아 주십시오.  
 •요율이 적은곳을 선택하여 알부미는 상하대들을 사용하여 주십시오.

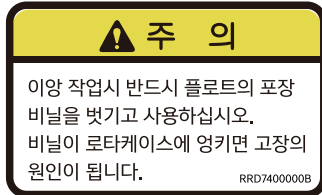
(5) RRD7390000B4

**주의** **머플러 고온에 주의**  
 접촉되면 화상을 입을  
 위험이 있습니다.  
 RRD739

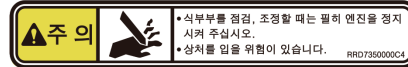


# 1-30 TYM RICE PLANTING MACHINE

(6) RRD7400000B



(7) RRD7350000C4



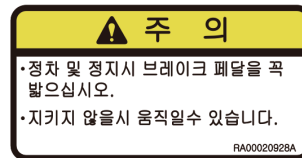
(8) RRD7210000C4



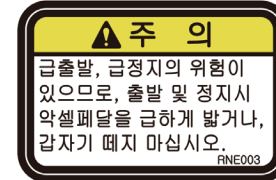
(9) RRD7040000B



(10) RA00020928A

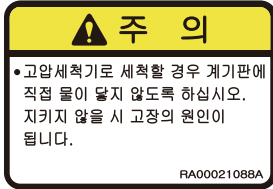


(11) RNE0030000A4





(12) RA00021088A



(13) WA00000003A

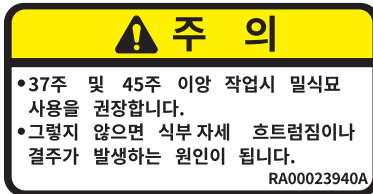


(14) BM32010000A9



1

(16) RA00023940A





## 1-32 TYM RICE PLANTING MACHINE

### 명판관리 유의사항

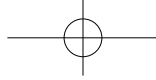
이양기에는 안전한 작업을 하기 위해 안전주의 명판이 부착되어 있습니다. 각 명판에 지시한 내용을 숙지하고 다음사항을 준수하십시오.

#### 주의

- 항상 깨끗이 유지관리하고 손상되지 않도록 유의하십시오. 만약, 명판이 오염되었을 경우는 비눗물로 세척하고 부드러운 헝겊으로 닦으십시오.
- 신너나 아세톤 같은 용제를 사용하면 명판의 내용이 사라질 수 있으므로 삼가하십시오.
- 고압 세척기로 세차하면 고압수에 의해 명판이 떨어질 수 있으므로 명판에 직접 가하지 마십시오.

#### 주의

- 손상 또는 망실된 명판은 딜러점/서비스 센터에 즉시 주문하여 새로운 명판으로 교체하십시오.
- 교체할 때는 제거한 위치에 동일하게 부착하고 부착위치를 깨끗하게 닦은 후 기포를 눌러 외부 모서리로 방출 시키십시오.
- 명판이 부착되었던 부품을 교환할 때는 명판도 동시에 교환하십시오.



## 2. 서비스 보증에 대하여

품질보증에 대해서 ..... 2-2

사후 서비스에 대해서 ..... 2-2

    식별 일련번호 ..... 2-2

보수용 부품의 공급년한에 대해서 ..... 2-3

메이커 순정부품 및 오일에 대해서 ..... 2-3



## 2-2 TYM RICE PLANTING MACHINE

### 품질보증에 대해서

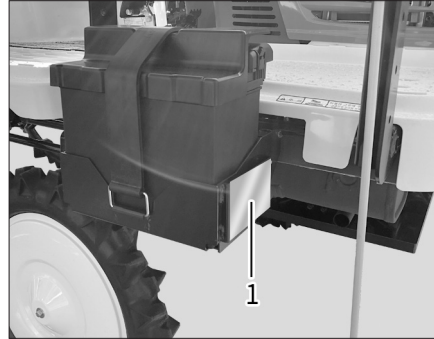
본 제품에는 「품질보증서」가 부록편에 첨부되어 있으므로 사용 전에 꼭 읽어 주십시오.  
읽어 보신후 소중하게 보관하십시오.  
「품질보증서」는 고객이 보증수리를 받을 때에 필요한 것입니다.

#### ⚠ 경고

- 장비의 개조는 위험하므로 개조하지 마십시오. 개조한 경우나 사용설명서에 기술한 바른 사용목적과 다른 경우에는 메이커 보증의 대상에서 제외되므로 주의하십시오.

### 사후 서비스에 대해서 식별 일련번호

#### ▶ 제조번호



(1) 형식명과 제조번호

### 사후봉사에 대해서

장비의 상태가 좋지 않을 때는 제 9장의 「고장 진단 및 대책」에 따라 점검 및 처리하여도 문제점이 해결되지 않으면 아래 제공정보와 함께 구입하신 딜러점이나 서비스 센터로 연락하십시오.

#### ▶ 엔진번호

##### ▶ RGO-660DL



##### ▶ RGO-660GL



(1) 엔진번호





### 보수용 부품의 공급년한에 대해서

### 메이커 순정부품 및 오일에 대해서

#### ▶연락할 때 준비할 내용

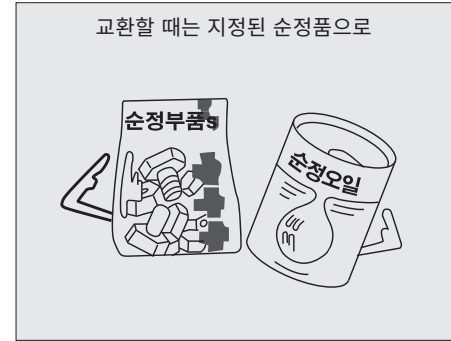
- 형식명과 제조번호
- 엔진의 경우 엔진번호
- 사용상황은?  
(어떤 속도로 어떤 작업을 하고 있었을 때)
- 어느 정도 사용하셨습니까?  
(약 □□평 혹은 약 □□시간 사용 후)
- 이상이 발생했을 때의 상황을 가능한 한 상세하게 알려주십시오.

본 제품의 보수용 부품의 공급년한(기간)은 제조 후 9년 입니다.

단, 공급년한 이라도 특수부품에 대해서는 납기 등을 상담해야 하는 경우도 있습니다.

보수용 부품의 공급은 원칙적으로 상기 공급년한으로 종료하지만 공급년한 경과 후라도 부품공급의 요청이 있을 경우는 납기 및 가격에 대하여 상담하십시오.

교환할 때는 지정된 순정품으로



2

순정부품, 순정오일은 엄격한 시험을 거듭하여 품질검사에 합격한 제품에 대해서만 안심하고 사용할 수 있습니다.

부품 및 오일을 교환할 때는 반드시 당사의 순정부품과 순정오일을 사용하십시오.





# 3. 이앙기에 적당한 묘와 논에 대하여

**일반 사항**.....3-2

**묘에 대하여**.....3-2

    묘 매트..... 3-3

    상토 ..... 3-3

**포장지에 대하여**.....3-4

    로타리 작업..... 3-4

    써레질 ..... 3-4

    포장 표면의 경도 ..... 3-5

    물의 깊이..... 3-5

    포장의 깊이..... 3-5

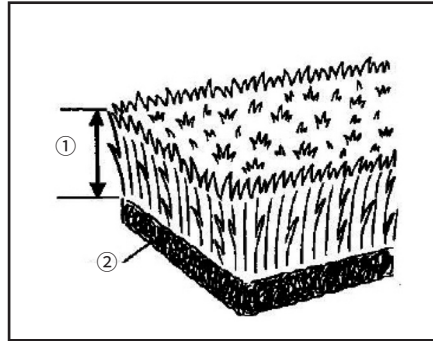


### 3-2 TYM RICE PLANTING MACHINE

#### 일반 사항

#### 묘에 대하여

묘 및 논 의 조건이 이앙기에 적합하지 않으면 이앙작업 후의 생육에 지장을 일으킬 수가 있습니다. 아래의 조건을 잘 이해하고 적절한 조건을 갖추어 주십시오.



(1) 초장

(2) 묘 매트

항목	단위	적용, 성능	
육묘 방식		상자	
묘의 종류		치묘	중묘
엽 령	엽	2.0~2.5	2.5~4.0
초 장	cm	8~15	15~25
묘 매트 치 수	cm	58×28×2~3 (세로×가로×두께)	

▶ 묘의 상태와 이앙 시 발생 예상 문제점

상태	발생 문제점
1. 파종 편차 및 발아 편차	●1주본수의 편차가 심해 결주가 발생
2. 연약 옷자람 및 노화 묘	●1주본수의 편차가 심해 결주가 발생 ●묘의 손상이 심하고 식부 자세도 흐트러짐
3. 묘 매트 두께가 두껍거나 혹은 얇음 (적정 매트 두께는 약 2~3 cm)	●1주본수의 편차가 심해 결주가 발생 ●식부 자세가 흐트러짐 ●묘 매트가 부서짐 (묘매트가 얇다)
4. 묘 매트의 뿌리 끈기가 나빠 부서지기 쉬움	●1주본수의 편차가 심해 결주가 발생 ●뜯 묘가 있거나 식부 자세가 흐트러짐
5. 묘 매트 뿌리의 끈기가 너무 질김	●1주본수의 편차가 심해 결주가 발생 ●묘의 일부가 남음 ●묘 매트의 감량이 각조마다 큰 차이 발생

묘 매트

너무 건조하면 묘 매트의 미끄럼이 나빠서 결주 등의 원인이 됩니다. 또한 너무 습하면 묘 매트가 부서지기 쉬우므로 뜯 묘 등이 발생할 수 있습니다.

이앙작업 전에 관수하여 육묘상자에서 분리할 때 물방울이 떨어지지 않을 정도로 물을 넣으십시오.

3

상토

상토로써 사용되는 흙은 필히 체로 거른 것을 사용하십시오. 만약 지키지 않으면 식부 작업 중에 기계를 세워 이물질 제거하지 않으면 안 되며 능률적인 작업을 할 수 없습니다. 또한 최악의 경우 장비를 파손 시킬 수 있습니다.



### 3-4 TYM RICE PLANTING MACHINE

#### 포장지에 대하여

일정한 경반, 균평한 써레질, 적절한 표면 경도, 수심 1cm 정도의 포장지가 이앙기에 적합합니다. 이와 같은 포장지를 준비하기 위하여 로타리 작업이나 써레질, 물 관리 등이 중요합니다.

가능한 한 포장지 표면을 일정하게 하고 짙이나 이물질이 많은 경우는 되도록이면 제거하거나 깊게 쟁기질을 하십시오. 식부 작업 시 뜯묘가 발생하거나 식부 자세가 흐트러지거나 묘 손상의 원인이 되어 부드러운 이앙작업을 할 수 없는 경우가 있습니다.

#### 로타리 작업

로타리 작업은 가능한 경반이 일정하도록 하고 벼짚이나 벼의 그루터기가 많은 경우는 가능한 제거하거나 깊게 쟁기질하여 주십시오.

짚이나 벼의 그루터기가 많으면 이앙작업 시 뜯묘 발생이나 식부 자세가 흐트러져 묘 손상의 원인이 되므로 부드러운 이앙작업을 할 수 없는 경우가 있습니다.

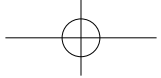
#### 써레질

써레질은 표면의 요철이 없도록 균평하게 하십시오. 써레질이 거칠어 표면에 짚이나 흙덩어리가 많으면 묘가 확실하게 심어지지 않고 이앙 깊이도 편차가 발생하거나 이앙 자세가 흐트러져 후에 생육에도 영향을 줄 수 있습니다. 또한 써레질은 너무 과도하지 않게 하십시오. 흙이 너무 질면 부드럽게 이앙이 되지 않을 수가 있습니다.

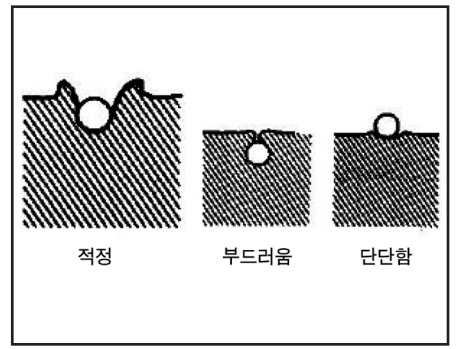
토질	권장 써레 작업 시기
1. 사토	당일 또는 이앙 전 날
2. 사양토	이앙 2~3일 전
3. 양토, 식양토 (표준의 수준)	이앙 4~5일 전
4. 식토(점토)	이앙 5~6일 전
5. 화산토	이앙 6~7일 전

#### 주 기

- 써레 작업 일정은 기후나 일정에 따라 약간씩 다를 수도 있습니다.



### 포장 표면의 경도



포장 표면의 경도는 토괴(골프공)를 표면에서 1m 높이에서 떨어 트렸을 때 상기 그림의 「적정」인 상태가 되는 것이 이앙에 최적인 경도입니다.

너무 단단하면 묘가 확실하게 심키지 않으며 뜯묘나 쓰러진 묘의 원인이 되며 너무 부드러우면 식부 자세가 흐트러지거나 작업 중에 흙에 묻히는 원인이 됩니다.

### 물의 깊이

수심은 1~2 cm 정도에서 이앙하십시오. 너무 깊으면 식부 자세가 흐트러지거나 뜯 묘가 발생할 수 있습니다. 또한 너무 얕으면 이앙한 묘가 붙어 올라오거나 식부 자세가 흐트러질 수 있습니다.

### 포장의 깊이

- 후·차륜의 차축까지 빠지는 포장지에서는 후륜 보조 차륜(옵션)의 장착을 권장합니다. 너무 깊은 포장지에서는 적절한 이앙 작업을 하기가 곤란하거나 작업 능률의 저하, 기계 파손의 원인이 될 수가 있습니다.
- 뚜껑이 없는 배수 홈이나 보이지 않는 배수로가 있는 경우 홈에 차륜이 빠지거나 끼여 장비 파손이 되지 않도록 주의하여 작업하십시오.
- 포장지 내 또는 묘 취출구에 장애물이 있거나 묘 매트가 매우 단단한 경우에는 식부부 파손 방지를 위해 안전 클러치가 작동합니다. (딱딱 소리가 남) 안전클러치가 작동할 경우 장애물을 제거 혹은 묘 매트를 교환하십시오.

3







# 4. 각부의 이름

## 각부의 이름 ..... 4-3

- 외관 ..... 4-3
- 조작부 사진 및 각부 설명 ..... 4-5
- 써레부 ..... 4-6

## 엔진 컨트롤 관계 ..... 4-7

- 키 스위치 ..... 4-7
- 크루즈레버 ..... 4-7
- 변속페달 ..... 4-7
- 연료 여과기·유수 분리기(RGO-660DL) ..... 4-8

## 전장 관계 ..... 4-8

- 방향 지시 스위치 ..... 4-8
- 라이트 스위치 ..... 4-9
- 경보음 버튼 ..... 4-9
- 부저 정지 스위치 ..... 4-10
- 쇼크 레버(RGO-660GL 전용) ..... 4-10
- 식부깊이 자동조절 스위치(피스 싱크로 스위치) ..... 4-10
- 이양 작업 모니터 ..... 4-11

- 식부 클러치[연결] 모니터 ..... 4-11
- 경보모니터 ..... 4-12
- 오토 마커 모니터 ..... 4-12
- 방향 지시등 ..... 4-13
- 연료계 ..... 4-13
- 아워 미터 ..... 4-13

## 작업·조작관계 ..... 4-14

- 조향 핸들 ..... 4-14
- 주변속 레버 ..... 4-14
- 크로스 레버 ..... 4-15
- 감도 조절 레버 ..... 4-16
- 유압 고정 스위치 ..... 4-16
- 브레이크 페달 ..... 4-17
- 로크 해제 페달 ..... 4-17
- 차동 로크 페달(전륜) ..... 4-18
- 주수 변속 레버 ..... 4-18
- 턴업 시스템 ..... 4-19



# 4. 각부의 이름

## 식부부 관계.....4-19

- 유닛 클러치 레버 .....4-19
- 식부깊이 조절 레버.....4-20
- 식부분수 조절 레버.....4-20
- 횡 이송 변환 레버.....4-20

## 수평제어 TBS 기능 .....4-21

- TBS 미세 조절 볼륨 .....4-21

## 묘탑재대 관계 .....4-22

- 선 굵기 마커 .....4-22
- 묘 매트 누름 .....4-22
- 묘 누름 봉 .....4-23
- 접음식 사이드 범퍼 .....4-24

## 기타 장치 관계.....4-24

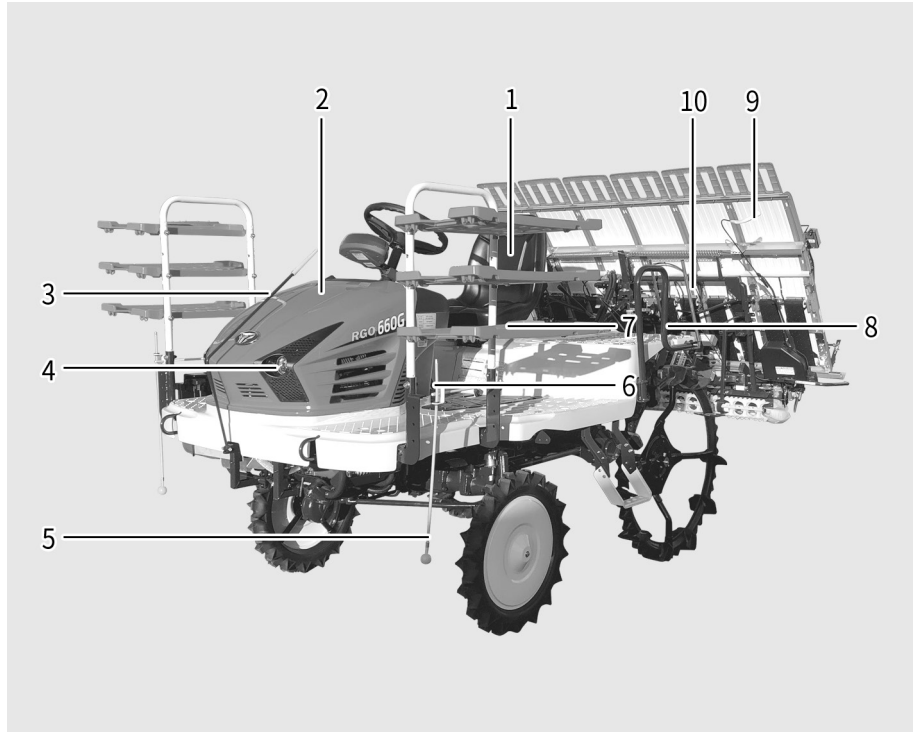
- 사이드 마커 .....4-24
- 예비묘대.....4-24
- 운전석 .....4-25
- 센터 마커.....4-25
- 급유구 .....4-25

## 써레 관계 .....4-26

- 써레 .....4-26
- 써레 높이 조절 레버 .....4-26
- 전동축 .....4-27



### 각부의 이름 외관

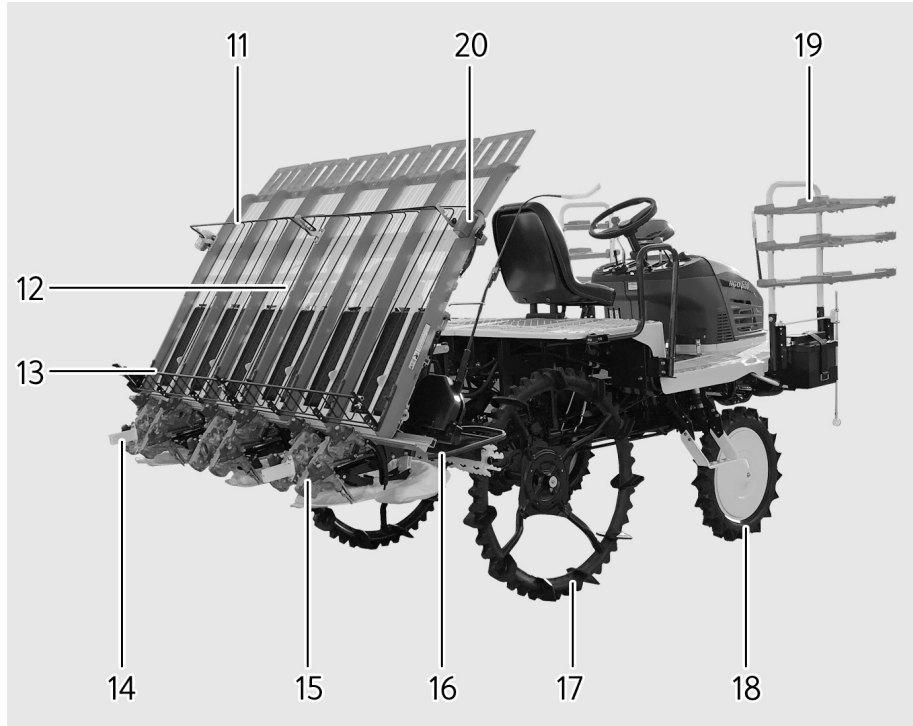


- (1) 운전석
- (2) 엔진
- (3) 센터 마커
- (4) 헤드램프
- (5) 사이드 마커
- (6) 유닛 클러치 레버
- (7) 연료 급유구
- (8) 안전 손잡이
- (9) 선 긋기 마커
- (10) 식부깊이 조절 레버

※ 세부 사용설명서는 본문에 수록되어 있습니다.



#### 4-4 TYM RICE PLANTING MACHINE



- (11) 묘 매트 누름
- (12) 묘탑재대
- (13) 묘 누름 봉
- (14) 플로트
- (15) 식부암
- (16) 접음식 사이드 범퍼(스탠드)
- (17) 후륜
- (18) 전륜
- (19) 예비묘대
- (20) 방향지시등

※ 세부 사용설명서는 본문에 수록되어 있습니다.



조작부 사진 및 각부 설명



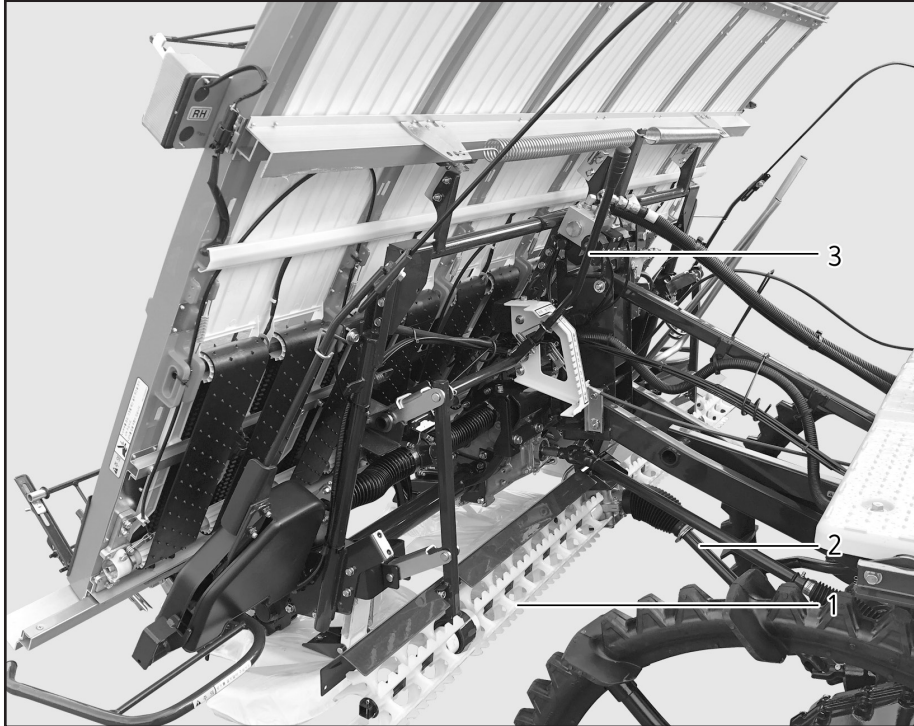
- (1) 주변속 레버
- (2) 조향 핸들
- (3) 액셀 레버
- (4) 경보음 버튼
- (5) 방향지시 스위치
- (6) 라이트 스위치
- (7) 키 스위치
- (8) 유압 고정 스위치
- (9) 부저 정지 스위치
- (10) TBS 미세 조절 볼륨
- (11) 브레이크 페달
- (12) 변속 페달
- (13) 쇼크레버(RGO-660GL 전용)
- (14) 식부깊이 자동조절 스위치
- (15) 크로스 레버
- (16) 감도 조절 레버
- (17) 계기판(경보 모니터)

※ 세부 사용설명은 본문에 수록되어 있습니다.



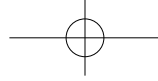
## 4-6 TYM RICE PLANTING MACHINE

### 써레부

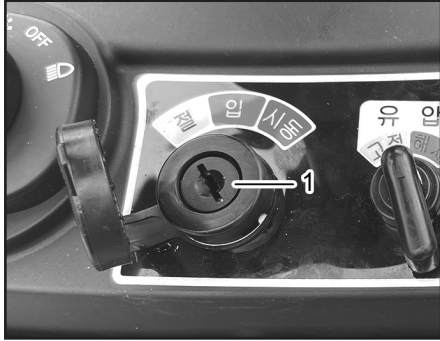


- (1) 써레
- (2) 전동축

※ 세부 사용설명은 본문에 수록되어 있습니다.



### 엔진 컨트롤 관계 키 스위치

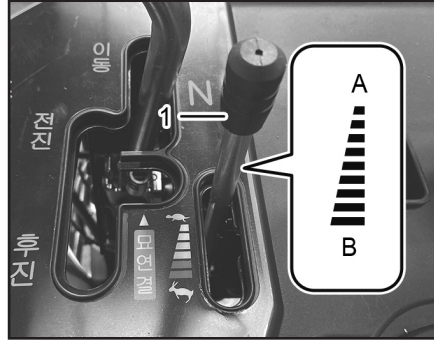


(1) 키 스위치

엔진 시동 정지에 사용합니다.

- 「정지」 위치  
엔진이 정지하고, 전류가 흐르지 않습니다.  
(키를 뺄 수 있습니다)
- 「입」 위치  
각 전장품 스위치에 전류가 흐릅니다.
- 「시동」 위치  
스타트 모터가 회전하여, 엔진이 시동됩니다.  
엔진이 시동되면 키에서 손을 떼어 주십시오.  
키는 자동적으로 「입」 위치로 돌아옵니다.

### 크루즈레버

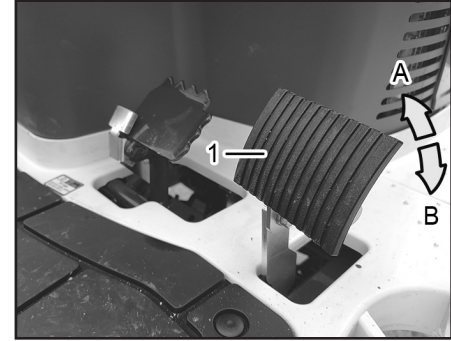


(1) 크루즈레버  
(A) 저속 (B) 고속

엔진 회전의 올림·내림에 사용합니다.

- 「작업 시」(고속) 측 (내림)  
엔진 회전이 올라갑니다.
- 「저속」측 (올림)  
엔진 회전이 내려갑니다.

### 변속페달



(1) 변속 페달  
(A) 저속 또는 정지 (B) 고속

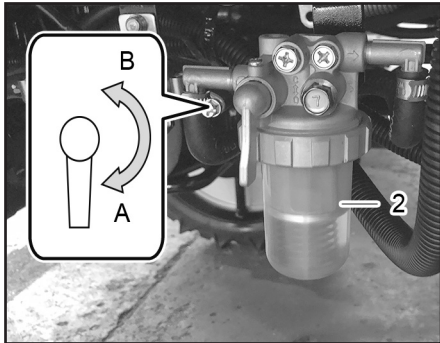
주행속도 조절 및 주행을 정지할 때 사용합니다.

- 「발로 밟는다」  
주행속도가 빨라집니다.
- 「발을 떼어낸다」  
주행속도가 느려지며, 정지합니다.



## 4-8 TYM RICE PLANTING MACHINE

### 연료 여과기·유수 분리기(RGO-660DL)



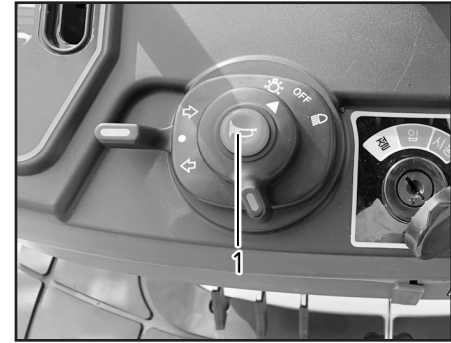
(1) 연료 여과기  
(A) 개

(2) 유수 분리기  
(B) 폐

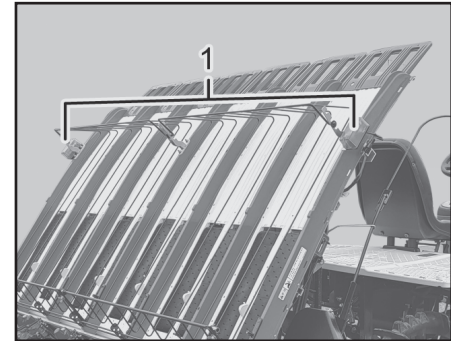
코크 레버를 개폐하는 것으로 연료의 공급·정지를 할 수 있습니다.

- 「개」 위치  
엔진에 연료가 공급된다.(엔진 시동 중)
- 「폐」 위치  
엔진에 연료가 공급되지 않는다.  
(장기 보관 시에 사용)

### 전장 관계 방향 지시 스위치



(1) 방향 지시 스위치



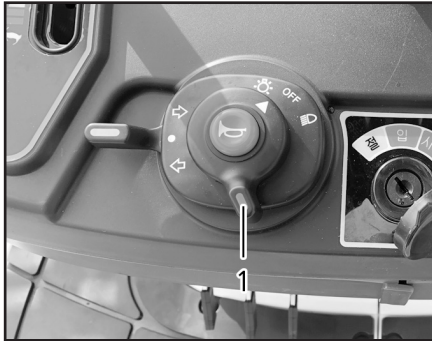
(1) 방향 지시 램프





방향 지시 램프를 점멸시킬 때 사용합니다.  
키 스위치를 「입」 위치로 하고, 선화할 쪽의 화살표 방향으로 스위치를 돌리면, 방향 지시 램프가 점멸합니다.

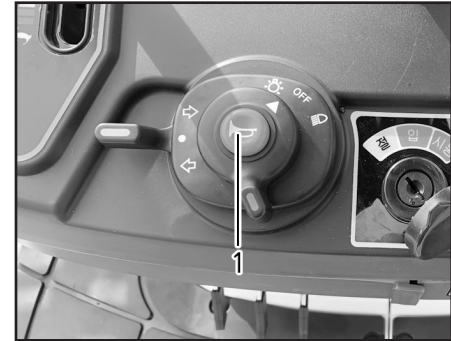
### 라이트 스위치



(1) 라이트 스위치

헤드 램프를 점등할 때 사용합니다.  
키 스위치를 「입」 위치로 하고, 라이트 스위치를 우측으로 돌리면 헤드 램프가 켜지고, 좌측으로 돌리면 소등됩니다.

### 경보음 버튼



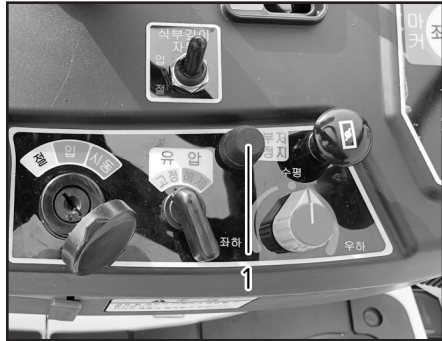
(1) 경보음 버튼

경보음을 울릴 때 사용합니다.  
키 스위치를 「입」 위치로 하고, 경보음 버튼을 누르면 경보음이 울립니다.



## 4-10 TYM RICE PLANTING MACHINE

### 부저 정지 스위치



(1) 부저 정지 스위치

경보부저를 정지할 때 사용합니다.

경보부저는 다음 상황에서 알려줍니다.

- 식부부(묘탑 재대)의 묘가 적게 남았을 경우
- 유닛 클러치레버를 조 멈춤 상태에서 「중립」에서 식부 승강 「상」 위치, 또는 「중립」에서 식부 승강 「하」 위치, 또는 식부 「입」 위치로 했을 경우
- 비료 남음이 적을 경우 (시비기 장착 시)
- 비료 막힘이 발생했을 경우 (시비기 장착 시)

### 초크 레버(RGO-660GL 전용)



(1) 초크레버

(A) 운전 중

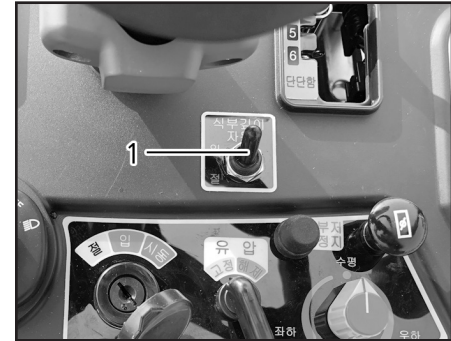
(B) 엔진 시동시

기온이 내려가 엔진시동 걸기가 어려울 때 실린더내에 연료의 혼합기를 진하게하여 엔진시동을 용이하게 합니다.

- 「앞으로 당긴다」  
: 연료의 혼합기가 진하게 됩니다.
- 「밀어 넣는다」  
: 연료의 혼합기가 통상으로 됩니다.

\* 초크 레버는 RGO-660GL 모델에만 해당됩니다.

### 식부깊이 자동조절 스위치 (피스 싱크로 스위치)



(1) 식부깊이 자동조절 스위치

식부깊이를 자동제어할 때 사용합니다.

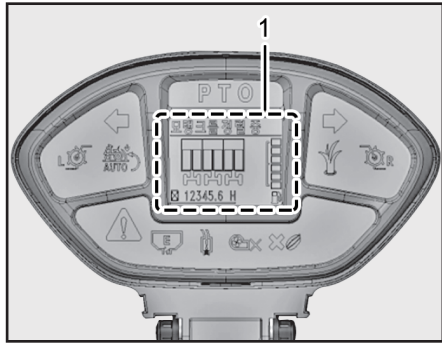
- 「ON」 위치  
식부깊이 자동제어가 작동합니다.
- 「OFF」 위치  
식부깊이 자동제어가 정지합니다.

### 참 고

- 식부깊이 자동기구에 의해 변속 페달을 밟고 식부속도가 빨라지면 식부깊이 조절레버가 「식부깊음」측으로 이동하기 때문에 언제나 일정한 깊이로 식부가 가능합니다.



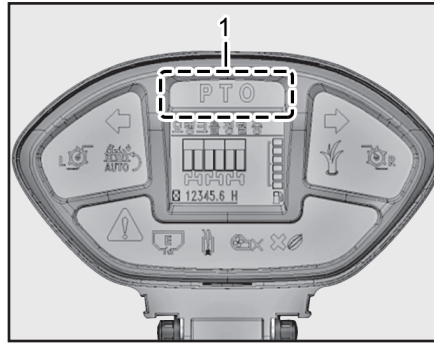
### 이양 작업 모니터



(1) 이양 작업 모니터

이양 작업 상황을 모니터에 표시합니다.

### 식부 클러치[연결] 모니터



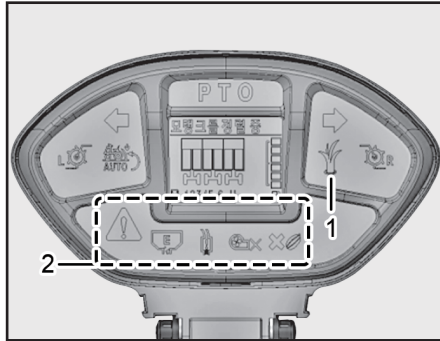
(1) 식부 클러치(연결) 모니터

크로스 레버를 「입」 위치로 조작하여 식부 클러치 [연결] 시 점등합니다.



## 4-12 TYM RICE PLANTING MACHINE

### 경보모니터



(1) 묘 보충 경보램프 (2) 경고 모니터

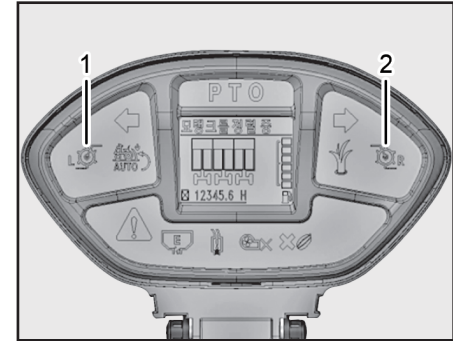
#### ▶묘보충 경보 모니터

묘가 일정량 감소하면 모니터 및 경고음으로 알려줍니다.

#### ▶경고 모니터

표시등	설명
	경고 표시 (센서 에러 및 엔진 이상 등)
	비료 부족 경고 (시비기 사양)
	비료 막힘 경고 (시비기 사양)
	블로어 OFF 경고 (시비기 사양)
	종자 보급 경고 (시비기 사양)

### 오토 마커 모니터

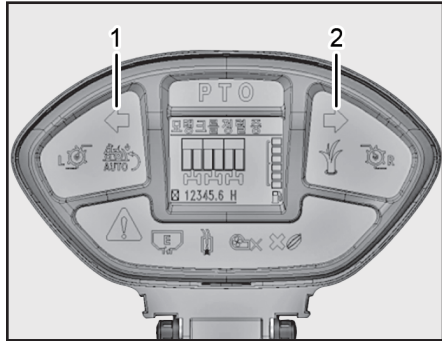


(1) 오토 마커 모니터(좌) (2) 오토 마커 모니터(우)

모니터 램프의 점등된 방향의 줄치기 마커가 나오게 됩니다.



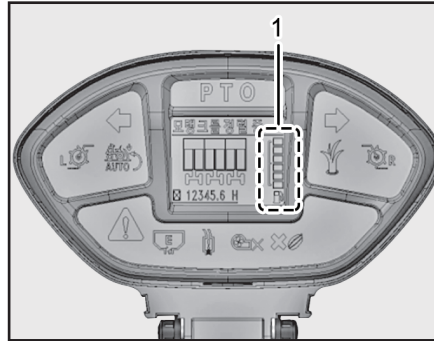
### 방향 지시등



(1) 방향 지시등(좌)      (2) 방향 지시등(우)

방향 지시 스위치를 작동시키면 방향지시등의 점멸과 동시에 이 램프로 점멸합니다.

### 연료계

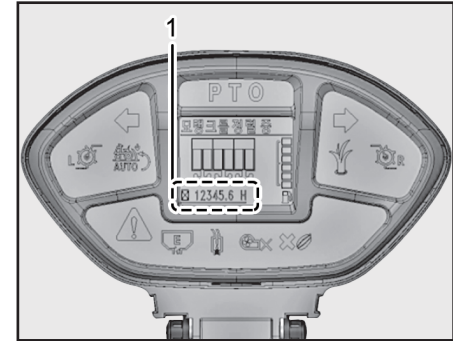


(1) 연료 게이지

연료의 잔량을 표시합니다.

- 6개 점등 - 만충
- 3개 점등 - 1/2
- 1개 점등 - 연료 부족 (빨리 보급해 주십시오)

### 아워 미터



(1) 아워 미터

운전 시간을 표시합니다.

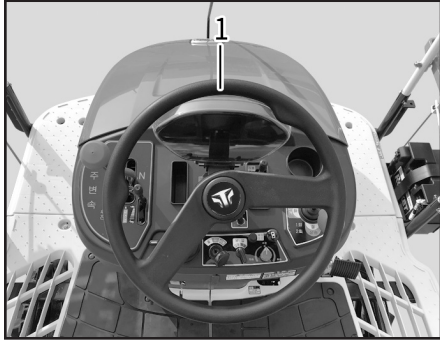
#### ※ 시간 보는 법

예) 5.1로 표시가 되어있으면 5시간 6분을 사용 한 것입니다. 첫째 자리 1은 분을 나타내며 6분을 뜻합니다. 따라서 나타난 숫자에 6을 곱하면 됩니다. 만약 5.9면 5시간 54분을 나타냅니다. 자릿수는 총 다섯 자리로 9999시간까지 기록 가능합니다.



## 4-14 TYM RICE PLANTING MACHINE

### 작업·조작관계 조향 핸들

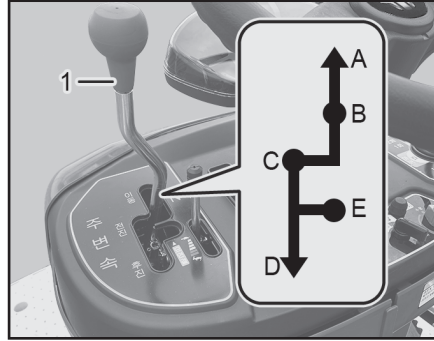


(1) 조향 핸들

이양기를 선회할 때 사용합니다.

핸들을 우로 돌리면 기체가 우측으로 선회하고, 좌로 돌리면 좌측으로 선회합니다. 또, 핸들을 우 또는 좌로 최대한 돌리면 선회 축의 후륜 동력이 끊겨, 포장 내에서 선회가 부드럽게 됩니다.

### 주변속 레버



(1) 주변속 레버  
(A) 이동주행  
(B) 중립  
(C) 전진  
(D) 후진  
(E) 묘연결

진행 방향과 주행속도의 변환에 사용합니다. 전진 2단, 중립, 후진, 묘 연결의 변환을 할 수 있습니다. 레버 위치를 바꿀 때는 기체를 정지한 후 작동하여 주십시오.

#### • 「이동」 위치

농로 등을 고속으로 이동 주행 할 때 사용합니다. 포장 내에서는 미션 파손 우려가 있으므로 사용하지 마십시오.

#### • 「중립」 위치

차륜 동력이 끊기고 기체가 정지합니다. 식부부만 움직일 때 사용합니다.

#### • 「전진」(포장 내 이동) 위치

포장 내에서 이양 작업 시, 트럭으로 상·하차 시, 포장의 출입 시, 농로를 저속으로 전진할 시 사용합니다.

#### • 「묘 연결」 위치

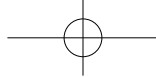
좌석에서 내릴 경우, 이양 작업 중 묘를 연결할 경우 사용합니다. 주행부와 식부부에 엔진 동력이 끊기고, 기체가 정지합니다.

#### • 「후진」(포장 내 이동) 위치

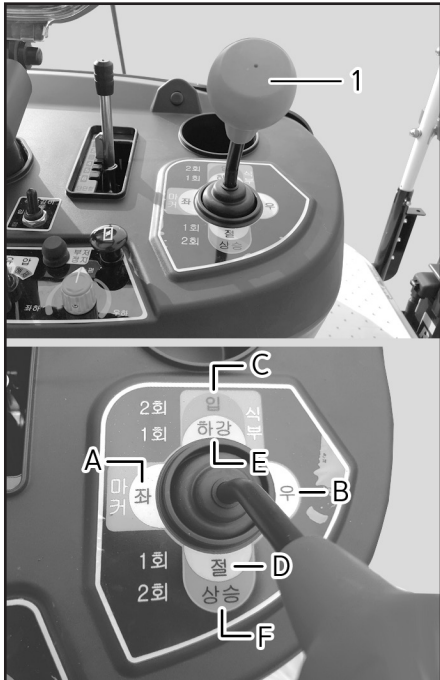
기체를 후진시킬 때 사용합니다.

#### ▶백업 기능에 대해서

식부부가 내려가고 있는 상태에서, 주변속 레버를 「후진」 위치로 하면, 식부부의 구동이 정지됨과 동시에 식부부가 상승합니다.



### 크로스 레버



- (1) 크로스 레버
- (A) 마커(좌)
- (B) 마커(우)
- (C) 식부 입
- (D) 식부 절
- (E) 식부 하강
- (F) 식부 상승

식부부의 승강, 식부의 입, 절, 선 굵기 마커를 조작할 수 있습니다.

#### ▶식부 승강

식부부를 올리거나, 내리거나, 고정할 수 있습니다.

##### ● 식부 「상승」

아래로 1회 조작 시 식부클러치가 「절」이 됩니다.

아래로 2회 조작 시 식부부가 최상승 위치까지 상승하고 선 굵기 마커가 수납됩니다.

식부부 하강 중 「상승」 조작 시 하강이 정지합니다.

##### ● 식부 「하강」

위로 1회 조작 시 식부부가 하강합니다.

위로 2회 조작 시 식부클러치 「입」이 됩니다.

식부부 상승 중 「하강」 조작 시 상승이 정지합니다.

#### ▶마커

선 굵기 마커를 조작할 수 있습니다.

##### ● 「좌」

좌측 선 굵기 마커가 내려가 설정됩니다.

작업 위치에서 「좌」조작 시 좌측 선 굵기 마커가 수납됩니다.

##### ● 「우」

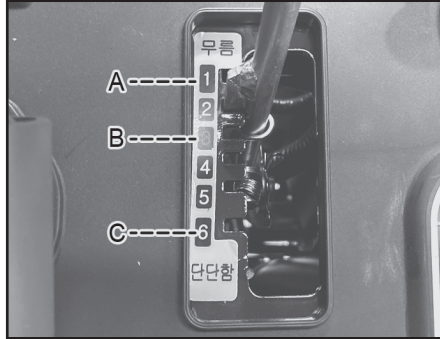
우측 선 굵기 마커가 내려가 설정됩니다.

작업 위치에서 「우」조작 시 우측 선 굵기 마커가 수납됩니다.



## 4-16 TYM RICE PLANTING MACHINE

### 감도 조절 레버

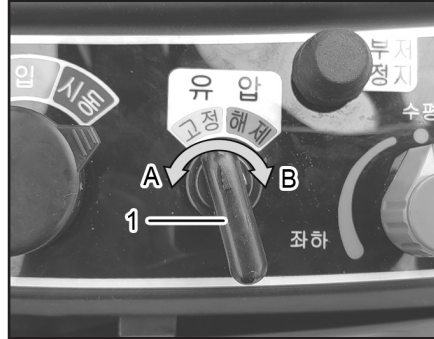


(A) 무른 눈 (B) 표준  
(C) 굳은 눈

플로트에 의해 포장 표면을 정지하기 위해 포장의 무른 정도에 맞춰 유압 제어의 감도를 조절할 때 사용합니다.

- 「무름」측  
감도가 올라갑니다. (민감)
- 「단단함」측  
감도가 내려갑니다. (둔감)

### 유압 고정 스위치



(1) 유압 고정 스위치  
(A) 고정 (B) 해제

이동 시, 점검, 정비 시, 격납 시 등에서 식부부가 하강하지 않도록 고정할 때에 사용합니다.

- 「고정」  
식부부의 승강용 유압을 정지시켜, 크로스 레버를 식부 「상승」, 「하강」 상태로 해도 식부부는 승강하지 않습니다.
- 「해제」  
크로스 레버를 식부 「상승」, 「하강」 상태로 하면 식부부는 승강합니다.

### ⊕ 중요

- 유압 고정 스위치는 가이드의 양단까지 확실하게 조작하여 주십시오. 중간 위치에 있으면 정확하게 작동하지 않는 경우가 있습니다.
- 유압 고정 스위치를 「고정」 위치로 하면 크로스 레버를 식부 「상승」, 「하강」 상태로 해도 식부부는 상승, 하강하지 않습니다.
- 유압 고정 스위치의 「고정」 위치에서 크로스 레버를 식부 「상승」 위치로 하지 마십시오. 미션오일의 온도가 올라가 파손의 원인이 됩니다.

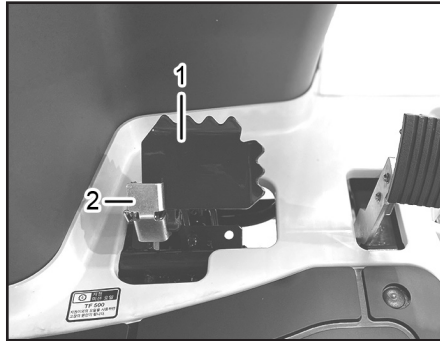
### 참 고

- 유압 고정 스위치의 「고정」 위치에서 후진을 하게 되면 식부부가 상승합니다.





### 브레이크 페달



(1) 브레이크 페달 (2) 로크해제 페달

주행 중 정지 및 주차할 때에 사용합니다.

고정 해제 페달을 밟지 않고 브레이크 페달만 충분히 밟으면 그대로 「로크」됩니다. 브레이크 페달과 로크 해제 페달을 동시에 밟고 발을 떼면 브레이크 페달이 「로크」 해제됩니다.

#### 참 고

- 브레이크 페달을 밟으면 클러치도 끊어지도록 되어있습니다.

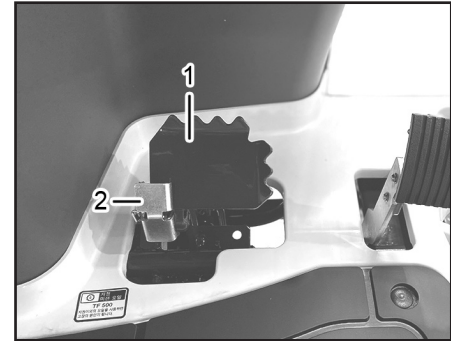
#### ⚠ 경고

- 좌석에서 이탈하여 작업할 경우는 브레이크 페달을 충분히 밟고 로크하여 주십시오.  
[지키지 않으면] 기체가 스스로 움직여 상해 사고를 일으킬 수 있습니다.

#### ⚠ 주의

- 브레이크 페달은 안전 스위치와 연결되어 있으므로 충분히 밟지 않으면 시동이 안 됩니다.

### 로크 해제 페달



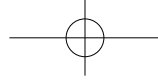
(1) 브레이크 페달 (2) 로크 해제 페달

브레이크 페달의 고정을 해제시키는 페달입니다.

브레이크 페달을 밟을 때 브레이크 페달을 고정시키지 않을 경우 브레이크 페달과 로크 해제 페달을 동시에 밟아 주십시오.

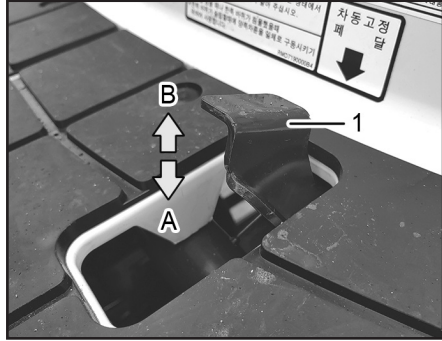
#### ⚠ 주의

- 기체가 자연적으로 움직여 사고의 우려가 있으니 주·정차 시는 반드시 주차 브레이크 페달을 「로크」시켜 주십시오.



## 4-18 TYM RICE PLANTING MACHINE

### 차동 로크 페달(전륜)



(1) 차동 로크 페달  
(A) 차동 고정      (B) 해제

두둑 및 포장 내 이동 시, 전륜 한쪽 차륜이 슬립하여 주행이 어려울 때 사용합니다.

#### • 「차동 고정」

페달을 밟으면 전륜의 좌우 차축이 연결되어 차축의 회전이 좌·우 같아지게 되므로 한쪽 차륜의 공회전에 의한 슬립을 방지합니다.

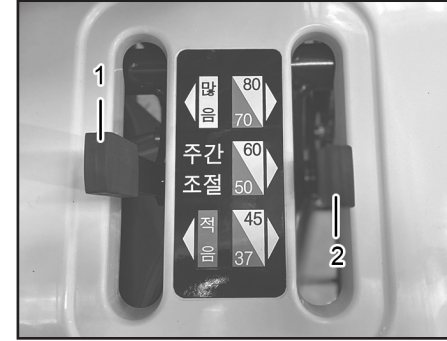
#### • 「해제」

페달을 떼면 전륜 좌·우 연결이 자동적으로 해제됩니다.

### 참 고

- 차동 로크 페달을 조작할 때는 엔진 회전을 줄인후 하여 주십시오.
- 차동 로크 페달을 밟아도 미션 내부의 차동 기어의 산과 산에 물려있을 때는 좌, 우 차륜에 회전차가 있어 기어의 산과 골이 될 때까지 들어가지 않습니다.

### 주수 변속 레버



(1) 주수 변속 레버      (2) 부주수 변속 레버

식부 주수를 변환할 때에 사용합니다.

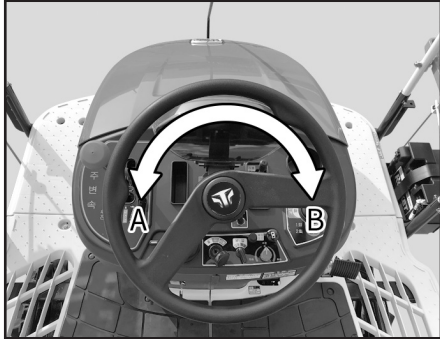
식부 주수를 6단계로 조절할 수 있습니다.

### 참 고

- 식부주수는 포장조건에 따라 변경합니다. 식부 상태를 보면서 변환하여 주십시오.



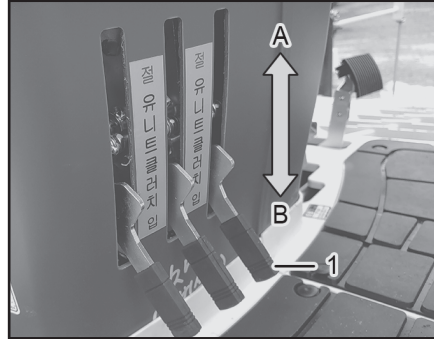
### 턴업 시스템



(A) 좌회전 (B) 우회전

식부부를 자동 상승할 때 사용합니다.  
식부 작업이 끝난 후 핸들을 좌·우측으로 특정 각도 이상 회전하면 자동으로 식부부가 상승하고, 선긋기마커가 수납되며 식부 클러치가 켜집니다.  
식부 재작업 시에는 식부 크로스레버를 사용하여 작업하십시오.

### 식부부 관계 유닛 클러치 레버



(1) 유닛 클러치 레버  
(A) 「절」 식부조 정지 (B) 「입」 식부조 작동

식부침과 묘 이송벨트의 작동을 정지할 수가 있습니다. 마무리 작업에서 일부 식부침 정지, 조수 맞춤을 위하여 우 2조, 중앙 2조, 좌 2조의 식부침을 작동, 정지할 때 사용합니다.  
유닛 클러치 레버가  
• 「입」 위치  
식부침, 묘 이송벨트가 작동합니다.  
• 「절」 위치  
식부침, 묘 이송벨트가 정지합니다.

#### 참 고

- 묘 스톱퍼와 병용하면, 각 조마다의 조수 맞춤을 할 수 있습니다.

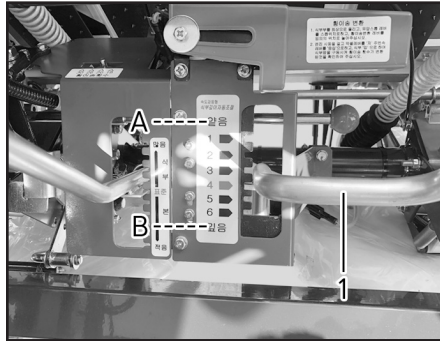
#### ⚠ 주의

- 유닛 클러치레버의 조작은 엔진회전을 「저속」으로 한 후 조작하여 주십시오.



## 4-20 TYM RICE PLANTING MACHINE

### 식부깊이 조절 레버

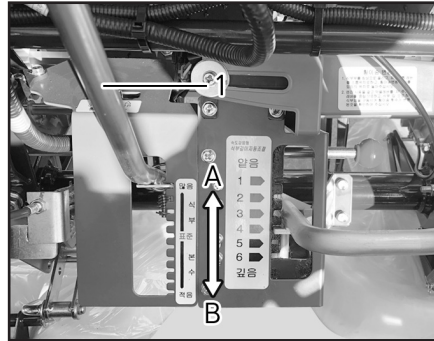


(1) 식부깊이 조절 레버  
(A) 얕음 (B) 깊음

식부깊이를 조절할 때 사용합니다.  
식부깊이는 7단계로 조절할 수 있습니다.

- 「얕음」 측  
식부깊이가 얇게 됩니다.
- 「깊음」 측  
식부깊이가 깊게 됩니다.

### 식부분수 조절 레버

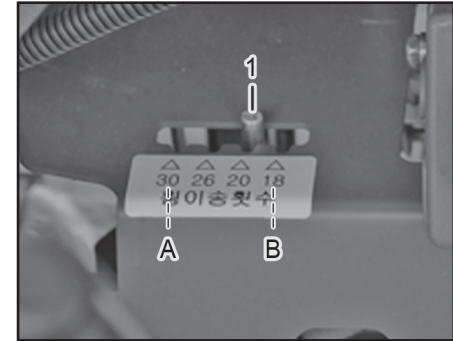


(1) 식부분수 조절 레버  
(A) 많음 (B) 적음

묘의 1주 분수를 조절할 때 사용합니다.  
묘의 1주 분수 잡음 량은, 묘의 상태에 맞추어 10 단계로 조절할 수 있습니다.

- 「많음」 측  
1주 분수가 많게 됩니다.
- 「적음」 측  
1주 분수가 적게 됩니다

### 횡 이송 변환 레버



(1) 횡 이송 변환 레버  
(A) 횡 이송 30회 (B) 횡 이송 18회

묘 매트트의 횡 이송량을 조절할 때 사용합니다.  
횡 이송 변환 레버를 1단계 변경 후, 묘탑 재대를 좌측 끝단까지 이동했을 경우 자동으로 변환합니다.

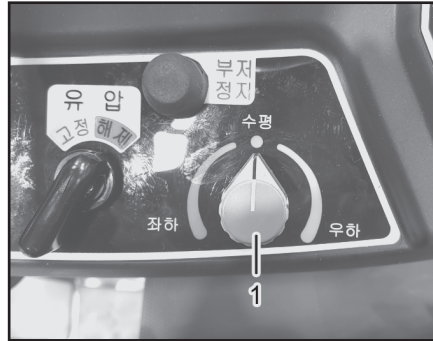
1. 엔진 회전을 「저속」으로, 주변속 레버를 「중립」 위치로 합니다.
2. 식부부를 최고로 올린 상태에서 유압 고정 스위치를 「고정」 위치로 합니다.
3. 크로스 레버를 식부 「입」상태로 합니다. 묘 매트트의 횡 이송량은 4단계로 조절할 수 있습니다.



### 수평제어 TBS 기능 TBS 미세 조절 볼륨

#### ⊕ 중요

- 변환은 반드시 1단계씩(18↔20, 20↔26) 하여 주십시오. 2단(18↔26)을 1회전에 할 경우 파손이나 변형의 원인이 됩니다.



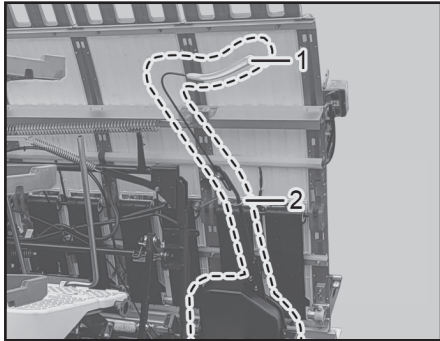
(1) TBS 미세 조절 볼륨

식부 작업 중 식부부가 좌·우로 경사질 때, 수평으로 제어하기 위해 사용합니다. 또한 두둑 옆에서 경사지게 이양하고자 할 때 사용합니다.



## 4-22 TYM RICE PLANTING MACHINE

### 묘탐재대 관계 선긋기 마커



(1) 선긋기 마커 (2) 마커 후크

포장 표면에 마커를 내려 선을 긋는 장치로써, 식부 작업 중 적절한 인접 공간을 유지하고 포장 표면에 직진을 보조하는 기준이 되는 선을 그을 때 됩니다.

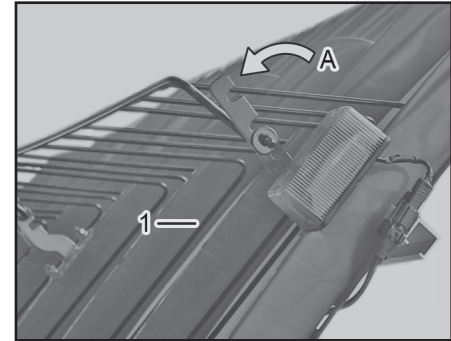
선긋기 마커는 크로스 레버의 마커 「좌」, 「우」를 조작하여 주십시오.

수납은 크로스 레버의 마커 「좌」, 「우」를 다시 한번 조작하여 주십시오.

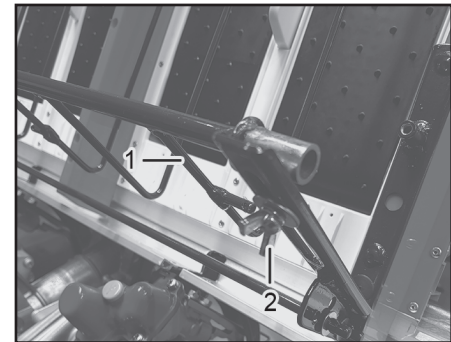
### 참 고

- 수송 혹은 이동 주행 시 선긋기 마커를 마커걸이에 고정하여 주십시오.

### 묘 매트 누름



(1) 묘 매트 누름 (A) 해제



(1) 묘 매트 누름 (2) 나비볼트

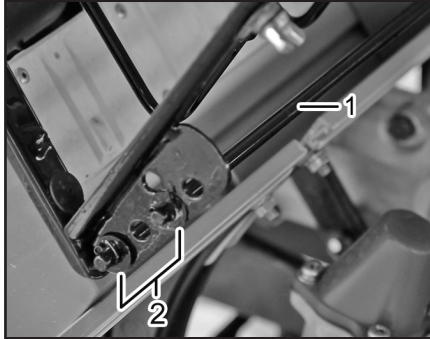


### 묘 누름 봉

묘 매트가 겹쳐지지 않도록 묘 매트를 눌러줍니다. 묘 상태나 묘 매트의 두께에 따라서, 묘 매트 누름의 높이를 조절합니다.

#### 참 고

- 묘 매트 누름을 해제하면, 작업종료 후 묘탑 재대에 남아있는 묘 매트를 쉽게 빼낼 수 있습니다.



(1) 묘 누름봉

(2) 할핀

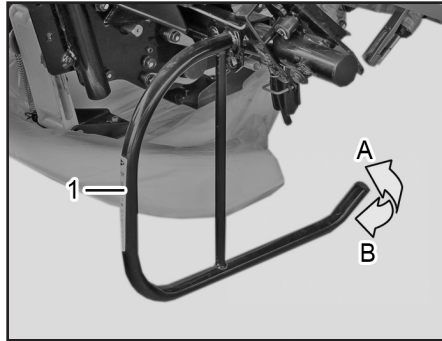
묘 쓰러짐을 규제하고, 식부침의 묘 추출 용이, 묘 손상 방지, 식부 자세를 양호하게 하는 역할을 합니다.

할핀과 묘 누름 봉을 분해 후, 묘의 길이, 육묘 상태, 식부 자세 등에 맞추어 3단계로 높이를 조절할 수 있습니다.



## 4-24 TYM RICE PLANTING MACHINE

### 접음식 사이드 범퍼

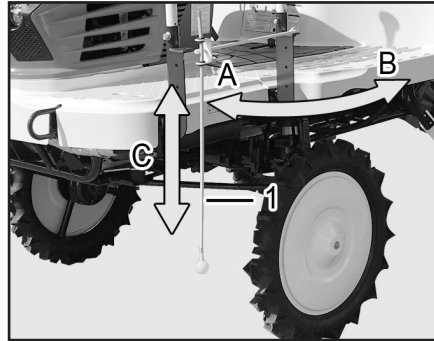


(1) 사이드 범퍼  
(A) 작업 시            (B) 격납 시

사이드 범퍼를 접으면 스탠드가 되고, 격납할 때 식부부를 보호합니다. 식부 작업할 때는 반드시 펴주십시오.

접고, 펴는 방법은 기체 전방으로 사이드 범퍼를 당겨 돌려주십시오.

### 기타 장치 관계 사이드 마커



(1) 사이드 마커            (A) 수납시  
(B) 작업시                (C) 상하

두둑 옆 이랑 작업 또는 선 긋기 마커로 그은 선이 잘 보이지 않을 때, 적절한 인접 공간을 유지하기 위한 기준으로 사용합니다.

사이드 마커가 인접조의 바로 위에 오도록 기체를 맞추면 적절한 인접 공간이 유지됩니다.

### 참 고

- 수송 및 이동 주행 시 사이드 마커를 전방으로 회전시켜 수납할 수 있습니다.

### 예비묘대



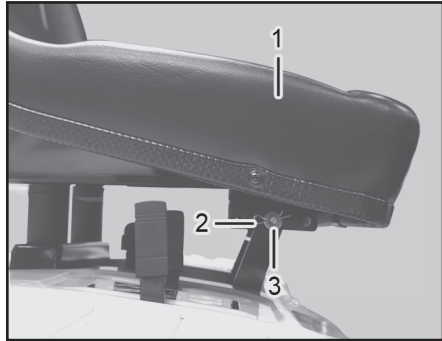
(1) 예비묘대

예비 묘를 6매트 놓을 수 있습니다.





### 운전석



(1) 의자                   (2) 스냅핀  
(3) 지점핀

운전자가 최적의 자세로 운전하도록, 운전석을 전·후로 조절할 수 있습니다.

운전석은 지점핀을 사용하여 3단계로 조절할 수 있습니다. 또한, 의자를 전방으로 기울일 수 있습니다.

### 센터 마커

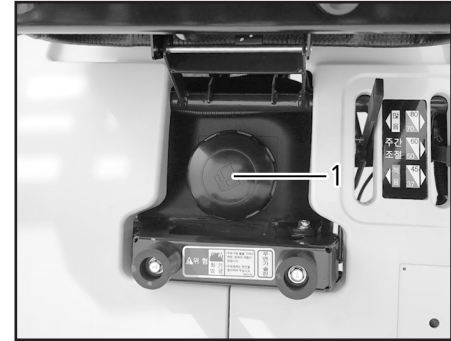


(1) 센터마커

선 긋기 마커로 포장에 그은 선에 센터 마커를 맞추어 작업을 하면, 직진의 기준이 되어 적절한 인접 조간이 유지됩니다.

특히, 센터 마커는 전후로 조절 가능하여 운전자가 보기 쉬운 위치로 조절할 수 있습니다.

### 급유구

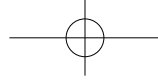


(1) 급유구

연료를 급유할 때 사용합니다.

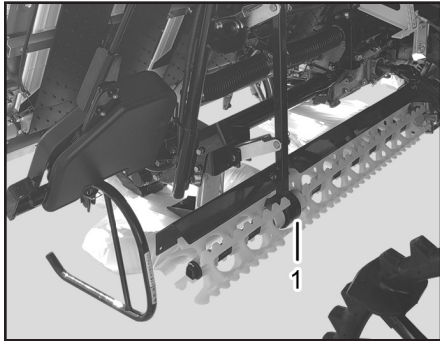
운전석을 전방으로 기울이면 급유구가 있습니다.

4



## 4-26 TYM RICE PLANTING MACHINE

### 쓰레 관계 쓰레



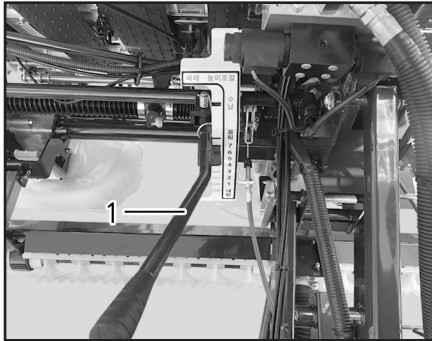
(1) 쓰레

심지에서 이앙을 하면서 동시에 포장지 표면을 정지하여 균일하게 할 때 사용합니다.

#### 참 고

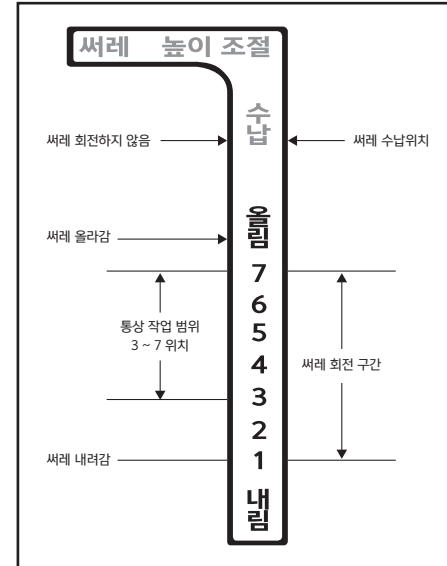
- 쓰레는 후륜의 구동과 연동됨으로 주행하면 회전합니다.
- 쓰레의 회전은 식부부의 쓰레 높이 조절 레버로 제어합니다. 「수납」 위치로 하면 쓰레 연결이 끊깁니다.

### 쓰레 높이 조절 레버



(1) 쓰레 높이 조절 레버

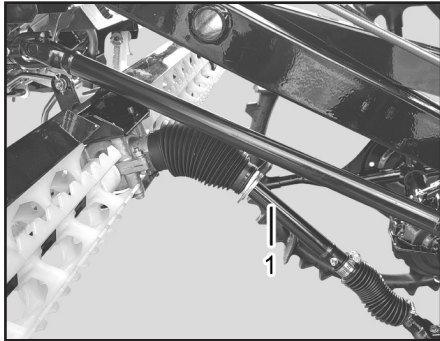
쓰레 높이 조절 및 수납할 경우에 사용됩니다.



- 「1」~「7」 위치  
포장지 조건에 맞추어 위치를 결정합니다.
- 「수납」 위치  
쓰레가 최상 위치로 수납됩니다.  
이 때, 쓰레는 구동되지 않습니다.



## 전동축



(1) 전동축

써레 기어 케이스에서의 회전을 써레로 전달합니다.





# 5. 운전 방법

<b>운전 전의 준비</b> .....	<b>5-2</b>	<b>선회 방법</b> .....	<b>5-17</b>
일반 주의사항 .....	5-2	<b>정차 방법</b> .....	<b>5-17</b>
운전 전의 점검 .....	5-2	<b>주차 방법</b> .....	<b>5-18</b>
운전 방법 .....	5-5	<b>이동주행 방법</b> .....	<b>5-19</b>
체격에 맞는 쾌적한 조작 공간의 조절 방법 .....	5-5	기대를 주행 자세로 한다. ....	5-19
운전석 위치의 조절 방법 .....	5-5	발진·주행을 한다. ....	5-21
엔진 시동 방법 .....	5-6	<b>트럭으로 운반 방법</b> .....	<b>5-21</b>
엔진 시동 전의 확인·준비 .....	5-6	알루미늄 상차대에 대하여 .....	5-22
엔진 시동 조작 방법(RGO-660DL) .....	5-8	트럭의 준비 .....	5-22
엔진 시동 조작 방법(RGO-660GL) .....	5-10	본기의 적재 방법 .....	5-23
<b>난기 운전 방법</b> .....	<b>5-12</b>	트럭에 적재한 후에 .....	5-24
<b>엔진의 정지 방법</b> .....	<b>5-12</b>	본기의 하차 방법 .....	5-25
<b>출발 방법</b> .....	<b>5-14</b>	상·하차 도중에 엔진이 꺼졌을 경우 조치 방법 .....	5-26
<b>변속 방법</b> .....	<b>5-16</b>		



## 5-2 TYM RICE PLANTING MACHINE

### 운전 전의 준비 일반 주의사항

#### ⚠ 위험

- 연료보급 시는 담배나 조명은 절대로 하지 말아 주십시오.
- 연료를 보급한 후에는 연료캡을 확실하게 잠그고 넘친 연료는 깨끗하게 닦아 주십시오.

#### ⚠ 경고

- 점검을 할 때는 교통의 위험이 없고 평평하고 안전한 장소에서 이양기를 주차시켜 엔진을 정지하십시오.

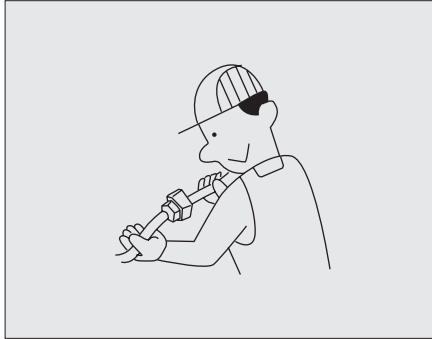
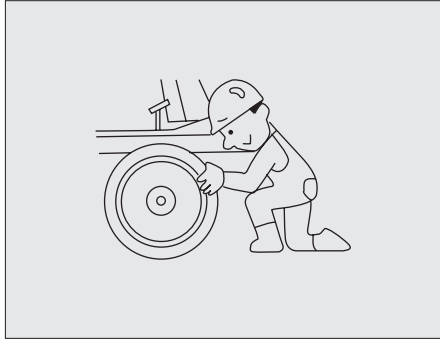
#### ⚠ 주의

- 이양기의 점검 및 정비 등으로 탈거한 커버류는 원상태로 장착하십시오. 탈거된 상태에서 운전하면 장비에 달려 들어 갈 우려가 있습니다.
- 이양기는 항상 청소해 두십시오. 배터리, 배선, 소음기, 엔진주변 속에 쓰레기나, 연료가 묻어 있으면 화재의 원인이 됩니다.

### 운전 전의 점검

운전작업을 하기 전에 다음의 순서로 하십시오.

1. 전날의 이상부위
- 전날의 작업중에 이상을 느낀곳은 없습니까?  
(9-2페이지 참조)



2. 본기 주위를 돌아 보고

- 각 부의 변형, 손상, 이물질, 볼트의 풀림은 없습니까?
- 연료의 양과 연료 및 오일의 누유는 없습니까? (4-25, 7-30 페이지 참조)

3. 본네트를 탈거해 보고

- 배선코드의 피복의 벗겨짐이나 접속부의 풀림은 없습니까? (7-30 페이지 참조)
- 벨트의 손상은 없습니까?
- 엔진오일양과 이물질, 누유는 없습니까? (7-11 페이지 참조)
- 에어클리너의 이물질은 없습니까? (7-17 페이지 참조)

4. 운전석에 앉아 보고

- 운전석의 장착위치가 체격에 맞습니까? (5-4 페이지 참조)
- 브레이크 페달의 유격은 정상입니까?
- 변속 페달의 장착각도가 체격에 맞습니까? (5-4 페이지 참조)
- 조향 핸들의 전후각도가 체격에 맞습니까? (5-4 페이지 참조)



## 5-4 TYM RICE PLANTING MACHINE



### 5. 엔진을 시동해 보고

- 엔진시동 후에 이상한 음은 없습니까?
- 배기가스는 정상적인 색(투명 또는 연한 청자색)을 나타냅니까?
- 라이트 스위치로 헤드램프의 점등, 소등이 됩니까? (4-10 페이지 참조)
- 각 조작레버의 작동상태는 정상입니까?

### 6. 천천히 출발해 보고

- 브레이크의 작동상태는 정상입니까?
- 주변속 레버의 작동상태는 정상입니까?  
(4-13 페이지 참조)
- 변속 페달의 작동상태는 정상입니까?  
(4-8 페이지 참조)





## 운전 방법

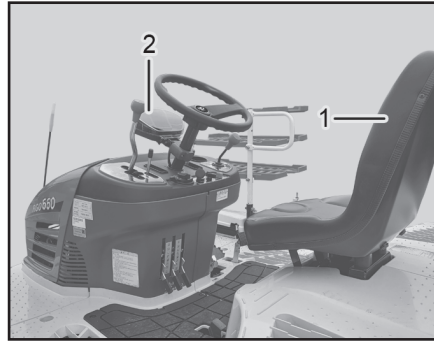
### ⚠ 경고

- 사용 설명서의 「2장 안전한 작업을 하기 위하여」와 이양기에 붙어있는 안전명판을 잘 읽어 충분히 이해하시고 운전하여 주십시오.

### ⚠ 주의

- 엔진 시동 시는 필히 운전석에 앉아 브레이크 페달을 「로크」하고, 주변속 레버가 「묘 연결」 위치에 있는지를 확인하여 주십시오.
- 이양기가 갑자기 움직여 전복이나 추돌 사고의 위험이 있습니다.

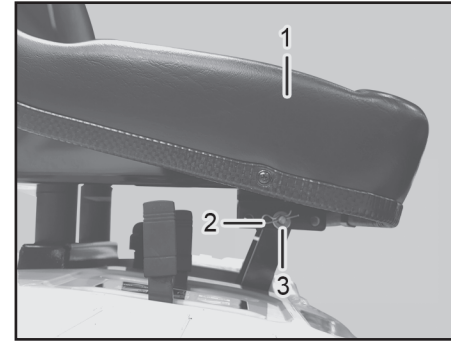
## 체격에 맞는 쾌적한 조작 공간의 조절 방법



(1) 운전석 (2) 계기판

운전석의 전·후위치 및 계기판 각도를 조절하여 운전자의 체격에 맞는 쾌적한 조작공간이 되도록 아래의 요령으로 조절하여 주십시오.

## 운전석 위치의 조절 방법

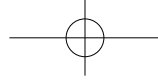


(1) 의자 (2) 스냅핀  
(3) 지점핀

운전석 위치는 지점핀으로 3단계 전·후 조절할 수 있습니다.

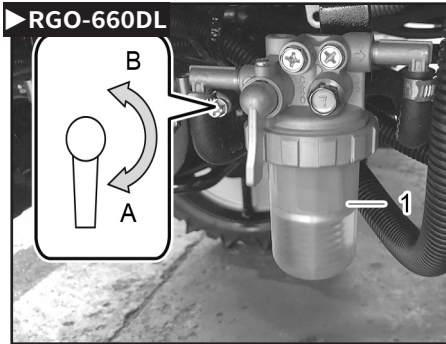
### ▶지점핀으로 조절 방법

1. 스냅핀을 분해하고 지점핀을 제거해 주십시오.
2. 운전석의 위치를 움직여 지점핀을 삽입하고 스냅핀으로 고정하여 주십시오



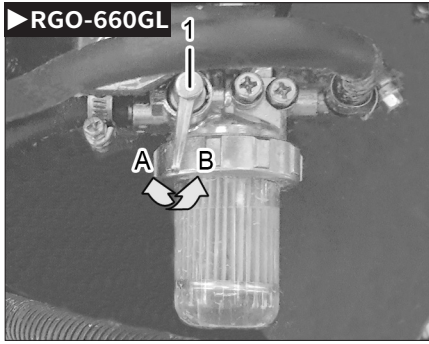
## 5-6 TYM RICE PLANTING MACHINE

### 엔진 시동 방법 엔진 시동 전의 확인·준비



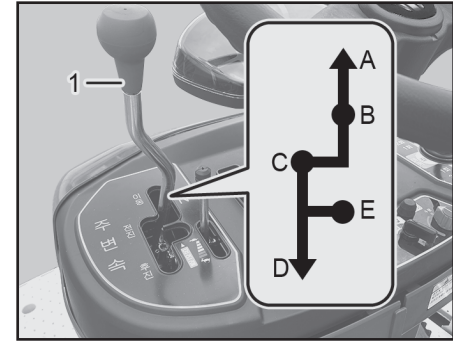
- (1) 유수 분리기  
(A) 개 (B) 폐

1. 유수 분리기의 코크레버를 「개」 위치로 하여 주십시오.



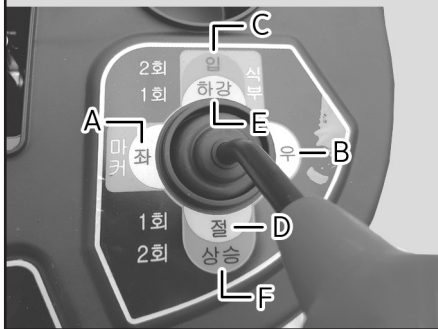
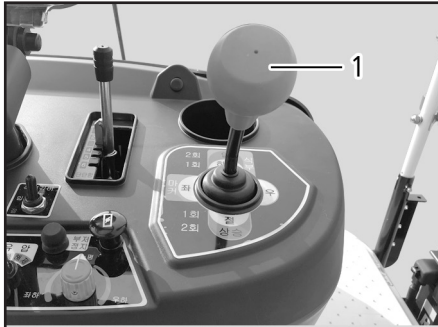
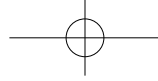
- (1) 연료코크 레버  
(A) 열림 (B) 닫힘

1. 연료코크 레버를 「열림」 위치로 하십시오.

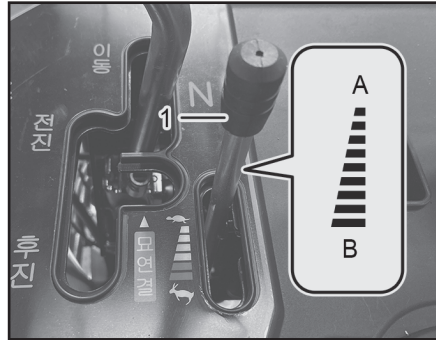


- (1) 주변속 레버 (A) 이동주행  
(B) 중립 (C) 전진  
(D) 후진 (E) 묘연결

2. 주변속 레버를 「묘연결」 위치로 하여 주십시오.



- (1) 크로스 레버
- (A) 마커(좌)
- (B) 마커(우)
- (C) 식부 입
- (D) 식부 절
- (E) 식부 하강
- (F) 식부 상승



- (1) 액셀 레버
- (A) 저속
- (B) 고속

3. 액셀 레버를 「저속」측으로 하여 주십시오.



- (1) 쇼크레버
- (A) 운전중
- (B) 엔진 시동시

4. 쇼크 레버를 당겨 주십시오.  
(RGO-660GL 모델만 해당)

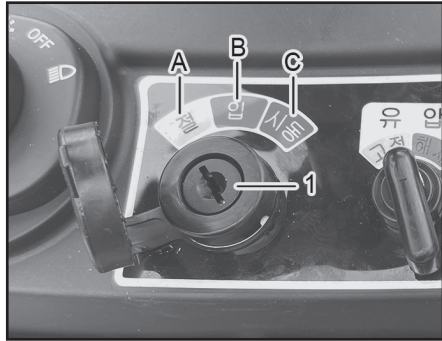
### 중요

- 쇼크 레버는 엔진 시동시 이외는 사용하지 마십시오.
- 엔진이 따뜻해져 있을 때는 쇼크 레버를 사용하지 마십시오.

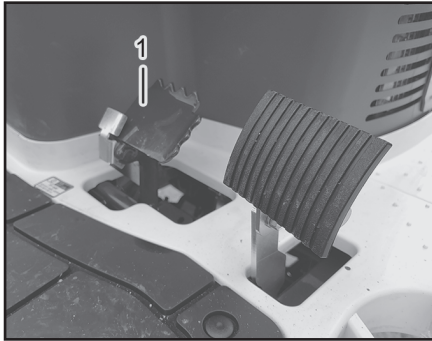


## 5-8 TYM RICE PLANTING MACHINE

### 엔진 시동 조작 방법(RGO-660DL)



(1) 키 스위치 (A) 절  
(B) 입 (C) 시동



(1) 브레이크 페달



(1) 부저정지 스위치

1. 브레이크 페달을 밟아 「로크」합니다.
2. 키 스위치에 키를 꽂고 「입」 위치로 하여주십시오.

3. 브레이크 페달이 「로크」되어 있는지 확인하고, 키 스위치를 「시동」 위치로 돌려주십시오. 엔진 시동이 걸립니다.

4. 엔진 시동이 걸리면 키 스위치에서 손을 놓아 주십시오. 키 스위치는 「입」 위치로 돌아옵니다.

#### 주의

- 브레이크 페달을 완전히 밟지 않으면 시동되지 않는 구조로 되어있습니다.

#### 참고

- 로크 해제 페달과 브레이크 페달을 동시에 밟으면 브레이크는 해제 됩니다. 브레이크 페달이 고정 되어있는 상태라도 엔진 시동은 걸립니다.



- 키 스위치를 「시동」 위치로 해도,  
10초 이내 시동이 걸리지 않을 경우

1. 키 스위치를 「절」 위치로 되돌려 주십시오.
2. 1분이상 경과 후 키 스위치를 「시동」 위치로 하여 주십시오.

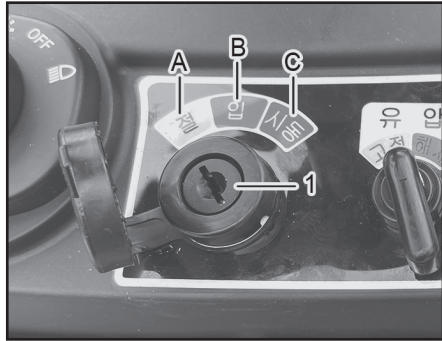
**⊕ 중요**

- 키 스위치는 10초 이상 연속으로 「시동」 위치로 하지 마십시오. 시동모터는 많은 전류를 소비하므로 모터의 소착이나 배터리가 손상될 위험이 있습니다. 10초 이상 「시동」 위치로 한 경우는 일단 키 스위치를 「절」 위치로 한 후 1분 이상 배터리를 쉬게한 후 재시동을 걸어 주십시오.
- 외부 전원으로의 시동은 절대로 하지 마십시오. 모터의 소착이나 고장의 위험이 있습니다.
- 엔진 회전중 절대로 키 스위치를 「시동」 위치로 하지 마십시오. 시동모터가 파손될 위험이 있습니다.

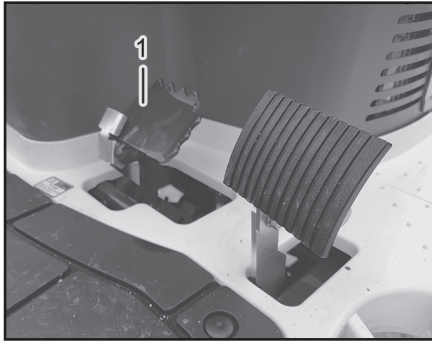


## 5-10 TYM RICE PLANTING MACHINE

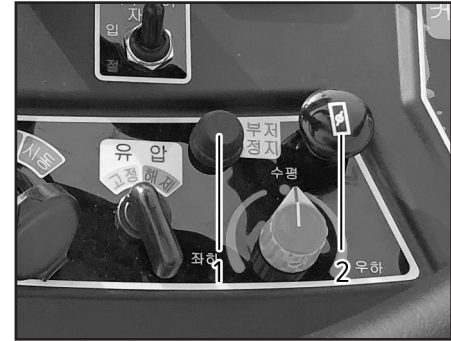
### 엔진 시동 조작 방법(RGO-660GL)



(1) 키 스위치 (A) 절  
(B) 입 (C) 시동



(1) 브레이크 페달



(1) 부저정지 스위치 (2) 쇼크레버

1. 브레이크 페달을 밟아 「로크」합니다.
2. 키 스위치에 키를 꽂고 「입」 위치로 하여주십시오.

#### 주의

- 브레이크 페달을 완전히 밟지 않으면 시동되지 않는 구조로 되어있습니다.

3. 브레이크 페달이 「로크」되어 있는지 확인하고, 키 스위치를 「시동」 위치로 돌려주십시오. 엔진 시동이 걸립니다.

#### 참고

- 로크 해제 페달과 브레이크 페달을 동시에 밟으면 브레이크는 해제 됩니다. 브레이크 페달이 고정 되어있는 상태라도 엔진 시동은 걸립니다.

4. 엔진 시동이 걸리면 키 스위치에서 손을 놓아 주십시오. 키 스위치는 「입」 위치로 돌아옵니다.
5. 엔진의 회전 상태를 보면서 쇼크레버를 눌러 넣으십시오.



- 키 스위치를 「시동」 위치로 해도,  
10초 이내 시동이 걸리지 않을 경우
- 1. 키 스위치를 「절」 위치로 되돌려 주십시오.
- 2. 초크레버를 눌러 주십시오.
- 3. 1분 이상 경과 후 키 스위치를 「시동」 위치로 하여 주십시오.

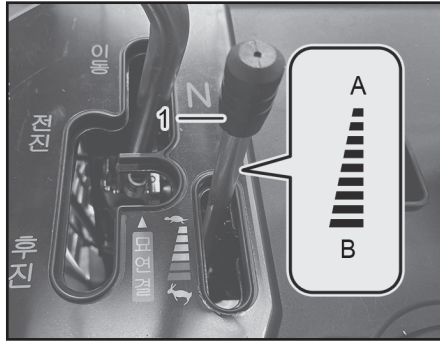
**⊕ 중요**

- 키 스위치는 10초 이상 연속으로 「시동」 위치로 하지 마십시오. 시동모터는 많은 전류를 소비하므로 모터의 소착이나 배터리가 손상될 위험이 있습니다. 10초 이상 「시동」 위치로 한 경우는 일단 키 스위치를 「절」 위치로 한 후 1분 이상 배터리를 쉬게한 후 재시동을 걸어 주십시오.
- 외부 전원으로의 시동은 절대로 하지 마십시오. 모터의 소착이나 고장의 위험이 있습니다.
- 엔진 회전중 절대로 키 스위치를 「시동」 위치로 하지 마십시오. 시동모터가 파손될 위험이 있습니다.



## 5-12 TYM RICE PLANTING MACHINE

### 난기 운전 방법



(1) 액셀 레버

(A) 저속

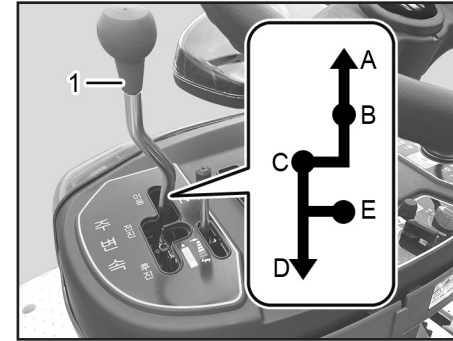
(B) 고속

- 엔진 시동 후 브레이크 페달을 충분히 밟아 「로크」시켜 주십시오.  
(5-14 페이지 참조)
- 액셀 레버를 「저속」 위치로 하여 주십시오.  
엔진 회전이 떨어집니다.
- 약 5분간 시동을 건채로 놓아 두십시오.

### ⚠ 주의

- 엔진의 배기가스는 유해합니다. 창고나 차고 등에서 시동을 걸 때는 문이나 창을 열어 환기를 충분히 하여 주십시오.
- 난기 운전중에는 필히 브레이크 페달을 「로크」하고, 주변속 레버를 「묘연결」 위치로 하여 주십시오.

### 엔진의 정지 방법



(1) 주변속 레버

(B) 중립

(D) 후진

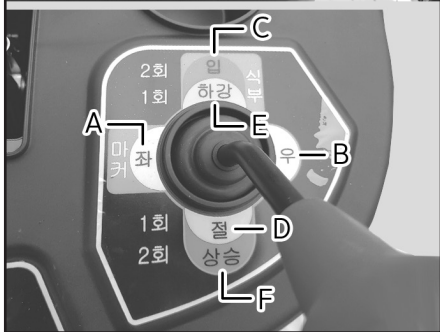
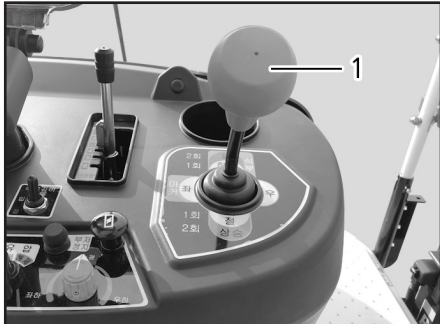
(A) 이동주행

(C) 전진

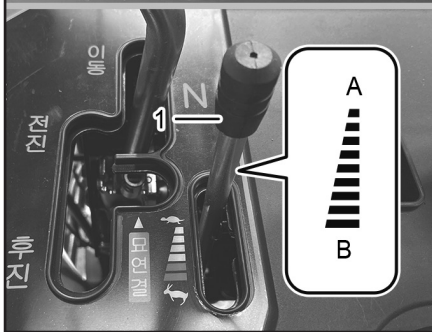
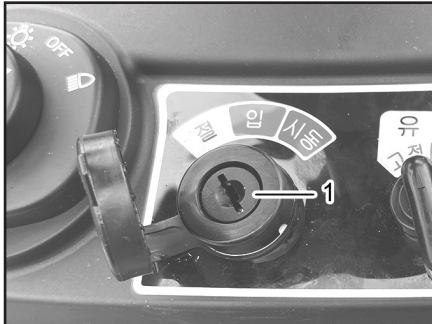
(E) 묘연결

- 주변속 레버를 「묘연결」 위치로 하여 주십시오.



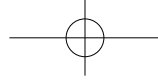


- (1) 크로스 레버
- (A) 마커(좌)
- (B) 마커(우)
- (C) 식부 입
- (D) 식부 절
- (E) 식부 하강
- (F) 식부 상승



- (1) 키 스위치
- (A) 저속
- (2) 액셀 레버
- (B) 고속

2. 액셀 레버를 「저속」 위치로 하여 주십시오.
3. 키 스위치를 「절」 위치로 하여 주십시오.  
엔진이 정지 합니다.

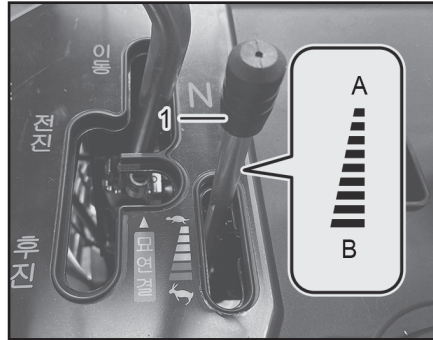


## 5-14 TYM RICE PLANTING MACHINE

### 출발 방법

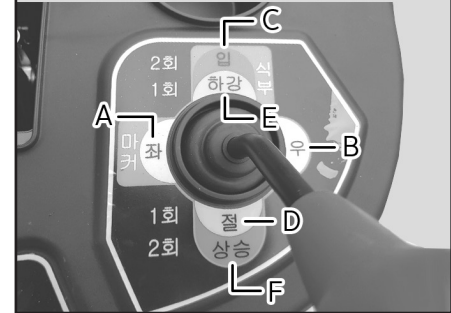
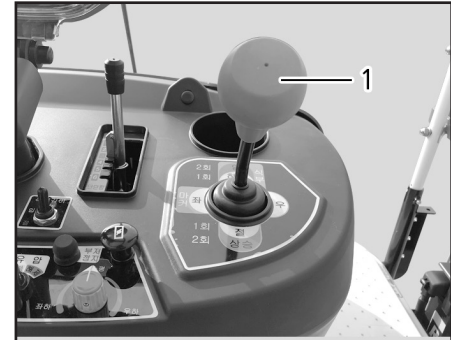
#### ⚠ 경고

- 주변속 레버를 조작 도중(중간위치) 멈추지마십시오. 또한 조작은 신속하게 하여 주십시오. 비탈길 등에서 이양기가 급히 내려갈 수가 있습니다.
- 작업 및 이동시에는 안전을 위해서 헬멧을 착용하여 주십시오.



- (1) 액셀 레버  
(A) 저속 (B) 고속

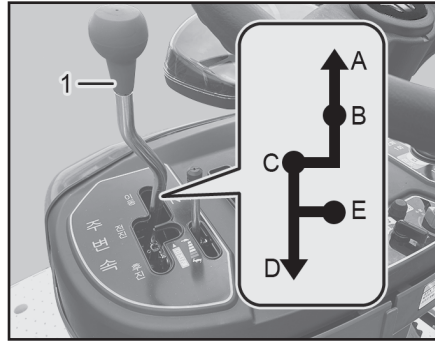
1. 엔진 시동을 걸어 주십시오.



- (1) 크로스 레버  
(A) 마커(좌) (C) 식부 입  
(B) 마커(우) (E) 식부 하강  
(D) 식부 절 (F) 식부 상승

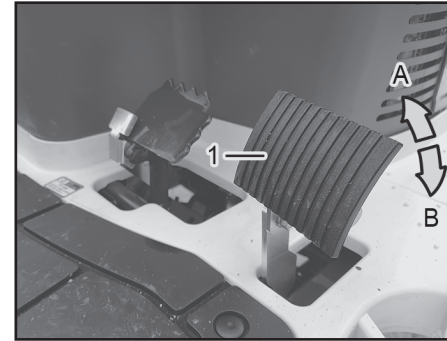


2. 크로스 레버를 식부 「상승」상태로 하여 식 부부를 최상승 위치로 하십시오.
3. 유압 고정 스위치를 「고정」 위치로 하여 주십시오.



- |            |          |
|------------|----------|
| (1) 주변속 레버 | (A) 이동주행 |
| (B) 중립     | (C) 전진   |
| (D) 후진     | (E) 요연결  |

4. 주변속 레버를 작업에 맞는 위치로 하여 주십시오.



- |           |              |        |
|-----------|--------------|--------|
| (1) 변속 페달 | (A) 저속 또는 정지 | (B) 고속 |
|-----------|--------------|--------|

5. 브레이크 페달과 로크 해제 페달을 동시에 밟아 브레이크를 해제하여 주십시오. (5-15 페이지 참조)
6. 변속 페달을 서서히 밟으면 이앙기가 출발합니다.
7. 변속 페달을 밟는 양으로 주행속도를 조절하여 주십시오.

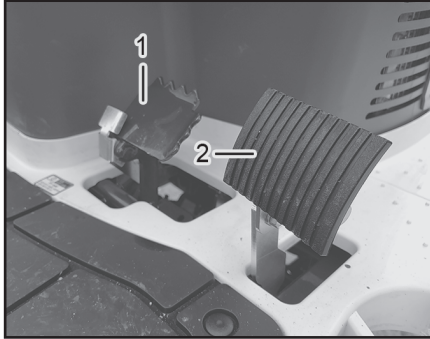


## 5-16 TYM RICE PLANTING MACHINE

### 변속 방법

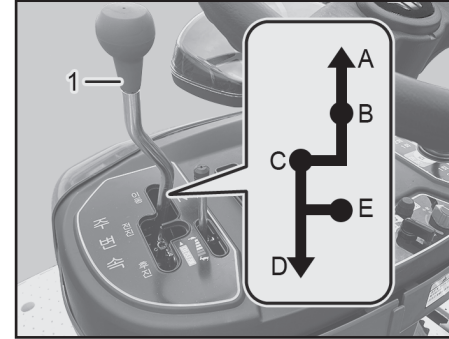
#### ⚠ 경고

- 비탈길에서 변속할 경우는 브레이크 페달을 힘껏 밟아 「로크」시키고, 변속하여 주십시오.
- 또한 주변속 레버를 「중립」 혹은 「묘연결」 위치로 하지 마십시오.
- 이양기가 움직여 사고의 원인이 됩니다.



(1) 브레이크 페달      (2) 변속 페달

1. 변속 페달에서 발을 떼고 브레이크 페달을 밟아 기대를 정지하여 주십시오.



(1) 주변속 레버      (A) 이동주행  
 (B) 중립      (C) 전진  
 (D) 후진      (E) 묘연결

2. 주변속 레버로 변속하여 주십시오.

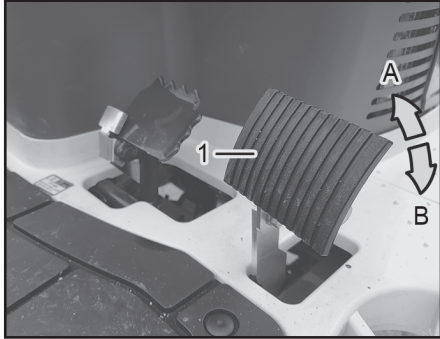
#### 참 고

- 변속 시에는 기대 정지를 확인한 후 하여주십시오. 정지하지 않은 상태에서 변속하면 미션이 파손될 위험이 있습니다.



### 선회 방법

### 정차 방법



(1) 변속 페달  
(A) 저속 또는 정지 (B) 고속

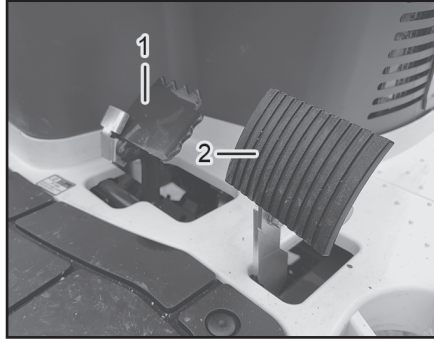
1. 변속 페달에서 발을 떼고 감속하여 주십시오.
2. 핸들을 돌려 선회하여 주십시오.

**⚠ 경고**

- 고속 이동시에는 급선회를 하지 마십시오. 전복 사고의 원인이 됩니다.

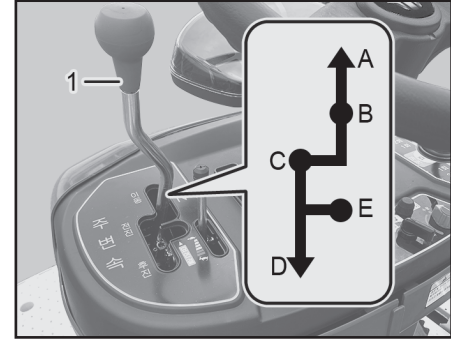
**참 고**

- 눈에서의 선회 요령은 6장을 참조하여 주십시오.



(1) 브레이크 페달 (2) 변속 페달

1. 변속 페달에서 발을 떼고 브레이크 페달을 밟아 기대를 정지하여 주십시오.
2. 악셀 레버를 「저속」 위치로 하십시오.



(1) 주변속 레버 (A) 이동주행  
(B) 중립 (C) 전진  
(D) 후진 (E) 요연결

3. 주변속 레버를 「요 연결」 위치로 하여 주십시오.
4. 키 스위치를 「절」 위치로 하여 주십시오. 엔진이 정지 합니다.
5. 기대가 정지한 것을 확인하고 브레이크 페달을 충분히 밟아 「로크」시켜 주십시오. (5-15 페이지 참조)

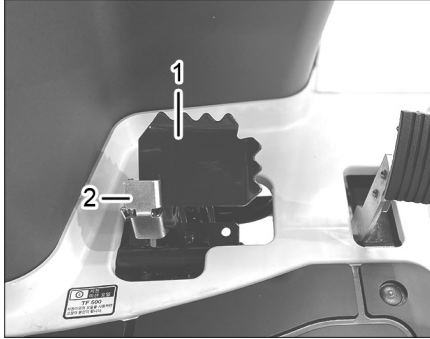


## 5-18 TYM RICE PLANTING MACHINE

### 주차 방법

#### ⚠ 경고

- 어쩔 수 없이 경사지에서 정지할 경우는 주변속 레버를 「전진」혹은 「후진」 위치로 하며 식부부를 지면에 내리고 브레이크 페달을 충분히 밟아 필히 차륜을 정지시켜 주십시오.
- 기계가 움직여 사고의 우려가 있으니 경사지에서 주차할 때에는 후륜에 반드시 고임목을 고여 주십시오.



(1) 브레이크 페달 (2) 로크 해제 페달

1. 평탄하고 안전한 장소에 기대를 이동하여 주십시오.
2. 변속 페달에서 발을 떼고 브레이크 페달을 밟아 기대를 정지 후 「로크」하여 주십시오.
3. 엔진을 정지하여 주십시오.  
(5-10 페이지 참조)
4. 키 스위치에서 키를 빼 주십시오.

### 이동주행 방법

이양기는 공공도로를 이동할 경우는 필히 트럭 등에 탑재하여 운반하여 주십시오.

#### ⚠ 경고

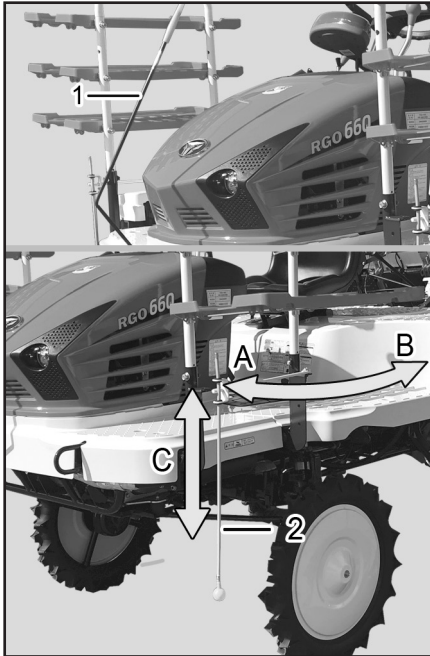
- 구덩이가 있는 농로나 양측이 경사져있는 농로에서는 노면에 충분히 주의하여 주십시오.



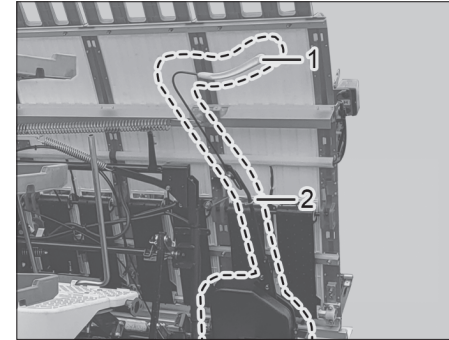
### 기대를 주행 자세로 한다.

#### ⚠ 주의

- 출발 전에 레버 위치나 이양기가 주행 자세로 되어있는가 필히 확인하여 주십시오.
- 이양기 시동이나 출발을 할 경우는 주위의 안전을 확인하여 주십시오.



- |           |            |
|-----------|------------|
| (1) 센터 마커 | (2) 사이드 마커 |
| (A) 수납시   | (B) 작업시    |
| (C) 상하    |            |

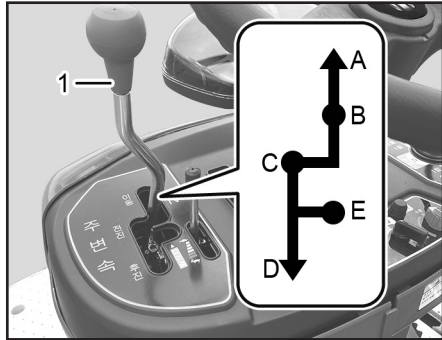


- (1) 선 긋기 마커      (2) 마커 후크

1. 센터마커를 후방으로 수납하고 사이드 마커를 전방으로 수납하여 주십시오.
2. 선 긋기 마커는 마커 후크에 걸어서 고정하여 주십시오.



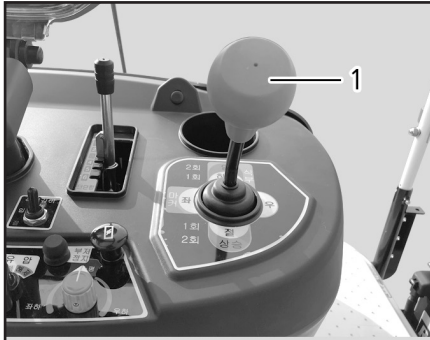
## 5-20 TYM RICE PLANTING MACHINE



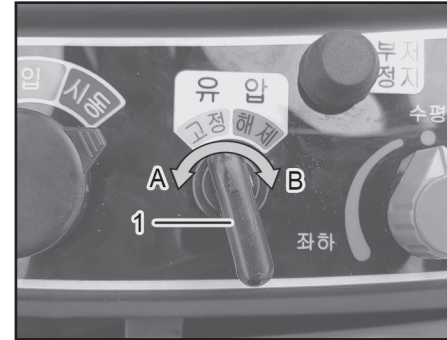
- (1) 주변속 레버      (A) 이동주행  
(B) 중립            (C) 전진  
(D) 후진            (E) 묘연결

3. 주변속 레버를 「묘 연결」 위치로 하여 주십시오.

4. 엔진 시동을 걸어 주십시오.



- (1) 크로스 레버      (A) 마커(좌)  
(B) 마커(우)        (C) 식부 입  
(D) 식부 절        (E) 식부 하강  
(F) 식부 상승



- (1) 유압 고정 스위치  
(A) 고정            (B) 해제

5. 크로스 레버를 식부 「상승」 상태로 하여 식부 부를 최상승 위치로 하십시오.

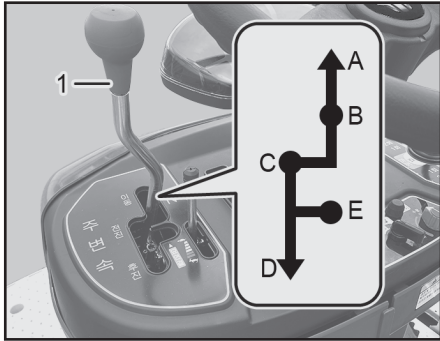
6. 유압 고정 스위치를 「고정」 위치로 하여 주십시오.





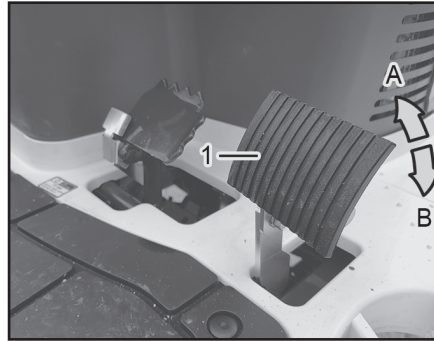
### 트럭으로 운반 방법

발진·주행을 한다.



- (1) 주변속 레버      (A) 이동주행
- (B) 중립            (C) 전진
- (D) 후진            (E) 요연결

1. 주변속 레버를 「전진」 혹은 「이동」 위치로 하여 주십시오.
2. 브레이크 페달과 로크 해제 페달을 동시에 밟아 브레이크를 해제하여 주십시오.

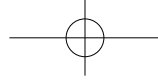


- (1) 변속 페달      (A) 저속 또는 정지      (B) 고속

4. 주위의 안전을 충분히 확인하면서 변속 페달을 서서히 밟아 주십시오. 이양기가 천천히 발진 합니다. 주행속도는 변속 페달을 밟는 양으로 조절하여 주십시오.

### 경고

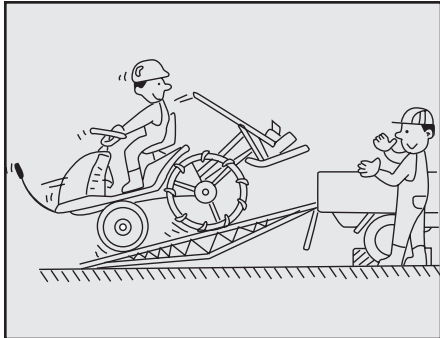
- 알루미늄 상차대의 후크는 트럭 탑재대와 단차가 없도록 확실하게 취부하여 주십시오.
- 예비모탑재대나 파종부에 비료, 물건을 적재한 상태로 상하차는 절대로 하지 마십시오. 기대의 균형이 변화됨으로 매우 위험합니다. 전복사고의 원인이 됩니다.
- 상·하차 작업은 묘 탑재대를 기대중앙에 놓고 식부부를 최상위치 상태에서 유압 고정 스위치를 「고정」 위치로 하여 주십시오.
- 알루미늄 상차대 위에서는 진로변경을 하지 마십시오. 차륜이 알루미늄판에서 벗어나 전복, 전락사고의 원인이 됩니다



## 5-22 TYM RICE PLANTING MACHINE

### ⚠ 경고

- 상차는 후진, 하차는 전진, 속도는 최저 속으로 하여 주십시오. 지키지 않으면 균형을 잃어 전복사고의 원인이 됩니다.



### 알루미늄 상차대에 대하여

알루미늄 상차대는 아래의 기준에 맞는 것을 사용하여 주십시오.

#### ▶알루미늄 상차대 기준

- 길이 : 차의 탑재대 높이의 4배 이상.
- 폭 : 30cm 이상.
- 강도 : 1개가 1,000 kg에 충분하게 견딜 것.
- 표면 : 미끄러지지않도록 처리되어 있을것

### 트럭의 준비

트럭은 평탄하고 안전한 장소에서 교통 등의 위험이 없고 작업을 충분히 할 수 있는 넓은 장소에 정차하여 주십시오.

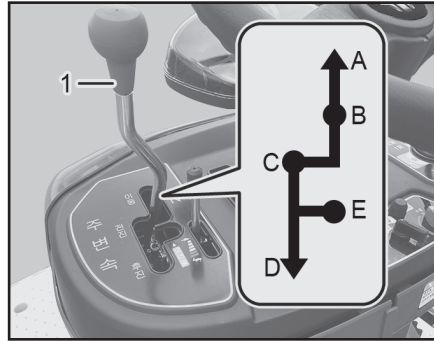
- 트럭의 변속은 「P」·「1단」혹은 「R」 위치로 놓고 주차브레이크를 걸어 주십시오.
- 트럭 타이어에 차륜고정을 시켜 주십시오.
- 트럭 탑재대에 상차대의 후크를 단차가 생기지않도록 확실하게 걸어 주십시오.



### 본기의 적재 방법

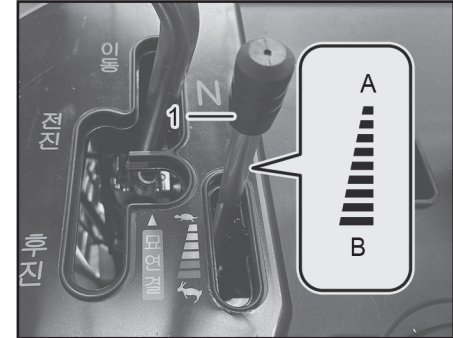
트럭에 적재는 후진으로 하여 주십시오.

1. 이양기를 주행자세로 하고 묘탑 재대를 기대 중앙으로 놓아 주십시오.
2. 좌우의 선긋기 마커가 내려가지 않도록 마커 후크에 걸어 주십시오.
3. 센터 마커, 사이드 마커를 수납하여 주십시오.
4. 사이드 범퍼 · 묘 취출판(레일)을 접어 주십시오.



- |            |          |
|------------|----------|
| (1) 주변속 레버 | (A) 이동주행 |
| (B) 중립     | (C) 전진   |
| (D) 후진     | (E) 묘연결  |

5. 주변속 레버를 「후진」 위치로 하여 주십시오.



- |           |        |        |
|-----------|--------|--------|
| (1) 액셀 레버 | (A) 저속 | (B) 고속 |
|-----------|--------|--------|

6. 액셀 레버를 「저속」 위치로 하여 주십시오.

7. 브레이크 페달과 로크 해제 페달을 동시에 밟아 브레이크를 해제하여 주십시오.

8. 변속 페달을 서서히 밟으면서 후진으로 적재하여 주십시오.



## 5-24 TYM RICE PLANTING MACHINE

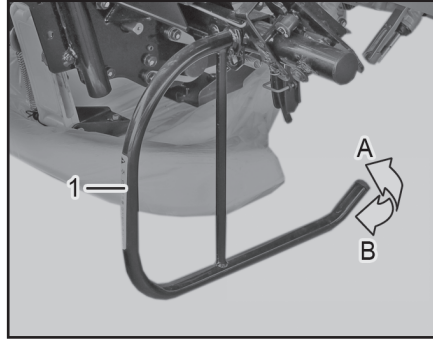
### 트럭에 적재한 후에



(1) 로프 후크(전 2개소)

하기의 요령으로 트럭에 고정하여 주십시오.  
트럭에 적재는 후진으로 하여 주십시오.

1. 식부부는 최상 상태로 하고, 유압 스톱레버를 「스톱」 위치로 하여 주십시오.
2. 엔진을 정지하여 주십시오.
3. 브레이크 페달을 충분히 밟아 「로크」하여 주십시오.
4. 로프 후크(전 2개소)에 로프를 걸어 확실하게 고정하여 주십시오.



(1) 사이드 범퍼

(A) 작업 시

(B) 격납 시

### 중요

- 식부부 사이드 범퍼 및 써레에는 절대로 로프를 걸지 마십시오. 변형이나 파손의 원인이 됩니다.

### 중요

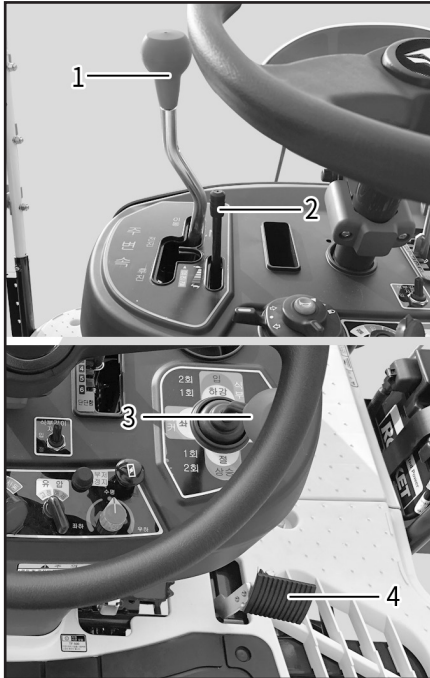
- 이양기는 후진으로 트럭에 적재하는 것이 기본입니다만 어쩔수 없이 전진으로 적재 운반할 경우는 아래 사항에 주의하여 주십시오.
- 식부부를 트럭의 상차대 외곽 틀에 올려 놓지 마십시오. 기계의 파손이나 고장의 원인이 됩니다.
- 식부부는 최상 상태로 하여 유압 스톱 스위치를 「고정」 위치로 하여 주십시오.
- 묘탑 재대 등은 바람의 저항을 받기 쉬우므로 트럭을 저속으로 운전하여 주십시오.



### 본기의 하차 방법

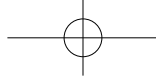
이양기를 트럭에서 하차 시에는 전진으로 하여 주십시오.

1. 기대를 고정하고 있는 로프를 풀어 주십시오.
2. 엔진 시동을 걸어 주십시오.



- |            |           |
|------------|-----------|
| (1) 주변속 레버 | (2) 악셀 레버 |
| (3) 크로스 레버 | (4) 변속 페달 |

3. 주변속 레버를 「전진」 위치, 악셀 레버를 「저속」 위치로 하여 주십시오.
4. 식부부를 상승시키고 브레이크를 해제하여 주십시오. (5-15페이지 참조)
5. 변속 페달을 서서히 밟으면서 이양기를 이동하여 주십시오. 이양기는 상차대 위에서 진로 변경을 하지 않도록 상차대에 대하여 똑바로 방향을 잡아 주십시오.



## 5-26 TYM RICE PLANTING MACHINE

### 상·하차 도중에 엔진이 꺼졌을 경우 조치 방법

만일 상하차 도중에 엔진 시동이 꺼진 경우에는 하기의 요령으로 조작하여 주십시오.

1. 브레이크 페달을 힘껏 밟아 주십시오.
2. 상차대 위에서 시동을 다시 걸어 주십시오.  
(5-8 페이지 참조)
3. 엔진 시동후 브레이크 페달을 서서히 놓아 주십시오.
4. 변속 페달을 서서히 밟으며 최저속으로 하여 주십시오.



# 6. 식부 작업

논 진입 전에 기계 준비 .....	6-3	수평 제어 TBS 장치의 기본적인 사용 방법 .....	6-18
논 출입 .....	6-3	통상의 이앙 작업 시 .....	6-18
논에 들어갈 때의 준비 .....	6-4	식부부의 경사 조절 방법 .....	6-19
식부 작업 방법 .....	6-8	묘 · 논 작업 조건에 맞는 조절 방법 .....	6-20
심지나 논두렁 부근 이앙 방법 .....	6-12	식부주수의 조절 방법 .....	6-20
마커 사용 방법 .....	6-13	식부주수의 변환 방법 .....	6-21
작업 중 선회 방법 .....	6-13	식부주수 일람표 .....	6-21
후진 안하고 선회할 경우 .....	6-14	횡 이송 조절 방법 .....	6-21
묘 연결 방법 .....	6-15	식부분수(종취량) 조절 방법 .....	6-22
남은 묘 제거 방법 .....	6-17	식부깊이의 조절 방법 .....	6-22
		식부깊이 자동조절의 사용방법 .....	6-23
		유압 감도의 조절 방법 .....	6-24
		묘 누름 봉 · 묘 매트 누름의 조절 방법 .....	6-24
		묘 누름 봉의 조절 .....	6-25
		묘 매트 누름의 조절 .....	6-25



# 6. 식부 작업

**경반이 깊어 기대가 침하할 때 탈출 방법.....6-26**

전진 중에 후륜이 침하하는 경우.....6-26

전진중에 전륜이 침하하는 경우.....6-27

선회 중에 침하하는 경우.....6-27

**이앙기의 견인 방법 .....6-28**

**로타케이스의 수동 회전 방법 .....6-28**

**써레 작업 방법 .....6-30**

써레 높이 조절 방법.....6-30

써레 높이의 기준 .....6-31

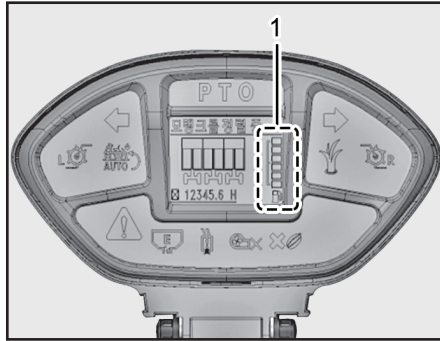
써레의 작동 방법 .....6-31





### 논 진입 전에 기계 준비

### 논 출입



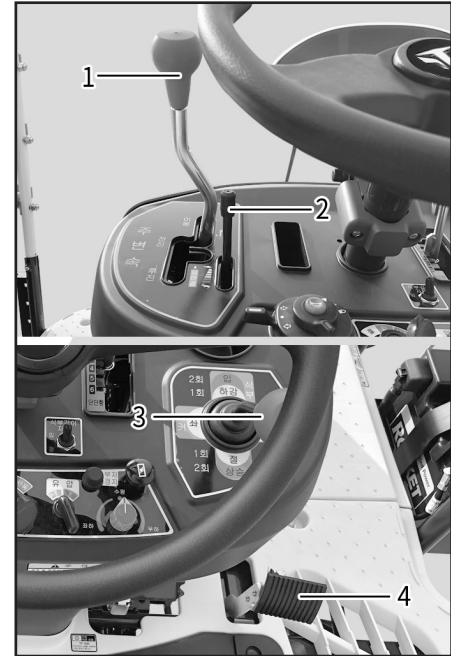
(1) 연료 게이지

연료의 양을 확인하여 주십시오.

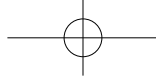
#### ! 경고

- 논두렁과 논 의 단차가 클 경우는 알루미늄 상차대를 사용하고 내려갈 때는 「전진」, 올라갈 때는 「후진」으로 하여주십시오.  
[지키지 않으면] 전복이나 상해사고의 위험이 있습니다.
- 논에 출입, 논두렁 넘기, 경사길, 농로의 주행 시는 묘탑재대와 예비 묘탑재대의 묘매트를 제거하여 주십시오.  
기대의 밸런스가 나빠져 전복의 위험이 있습니다.

1. 엔진 시동을 걸어 주십시오.
2. 크로스 레버를 식부 「상승」 상태로 하여 식부 부를 최상승 위치로 하고 유압 고정 스위치를 「고정」 위치로 하여 주십시오.
3. 주변속 레버는 「전진」 혹은 「후진」 위치, 악셀 레버는 「저속」 위치로 하여 주십시오.

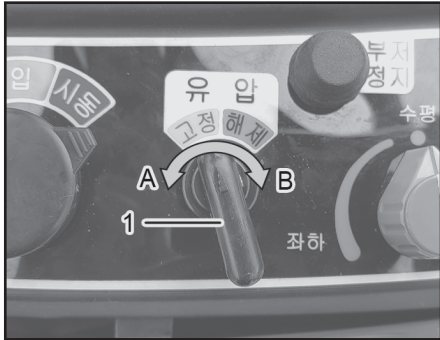


- (1) 주변속 레버
  - (2) 악셀 레버
  - (3) 크로스 레버
  - (4) 변속 페달
4. 주행속도는 변속 페달을 살짝만 밟고 최저속도로 하여 주십시오.




## 6-4 TYM RICE PLANTING MACHINE

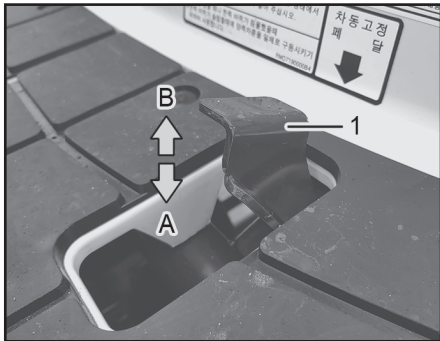
### 논에 들어갈 때의 준비



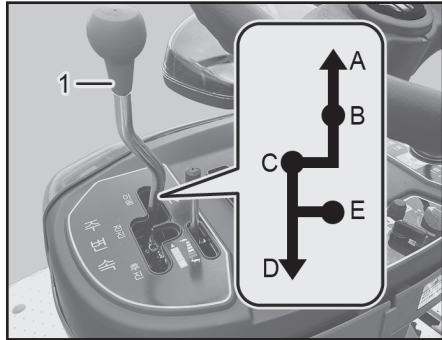
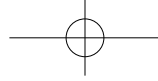
(1) 유압 고정 스위치  
(A) 고정 (B) 해제

5. 논에 출입은 차동 로크 페달을 밟고 논두렁에 대하여 직각으로 출입하여 주십시오.

 <b>경 고</b>
<ul style="list-style-type: none"> <li>• 논에서 이동 및 식부 작업 시는 주변속레버를 「이동」 위치로 하지 마십시오. 미선에 부하가 걸려 파손할 위험이 있습니다.</li> </ul>



(1) 차동 고정 페달  
(A) 차동 고정 (B) 해제

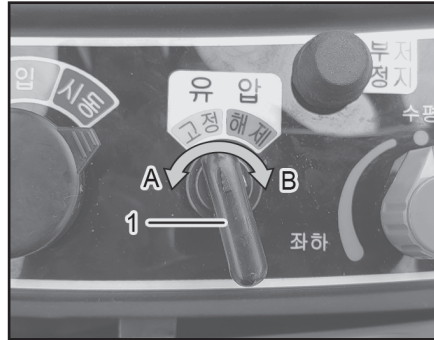


- (1) 주변속 레버      (A) 이동주행
- (B) 중립            (C) 전진
- (D) 후진            (E) 요 연결

1. 눈에 들어가면 변속 페달에서 발을 떼고 이양기를 정지하여 주변속 레버를「요 연결」위치로 하여 주십시오.

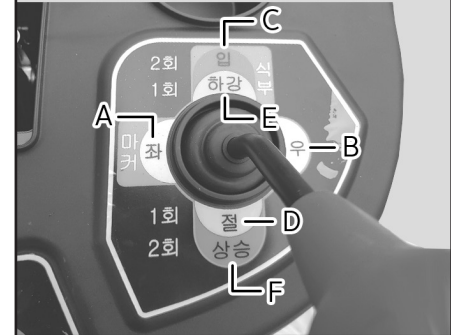
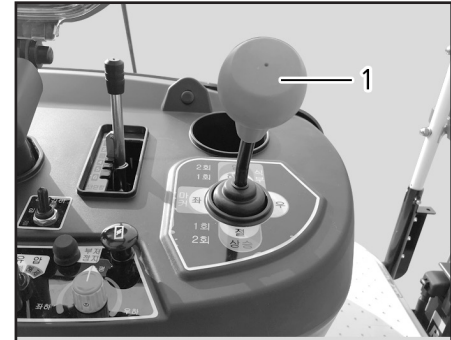
### 중요

- 주변속 레버의 변속은 이양기를 완전히 정지 시킨 후 하여 주십시오. 정지하지 않은 상태에서 변속하면 미션이 파손될 위험이 있습니다.



- (1) 유압 고정 스위치
- (A) 고정            (B) 해제

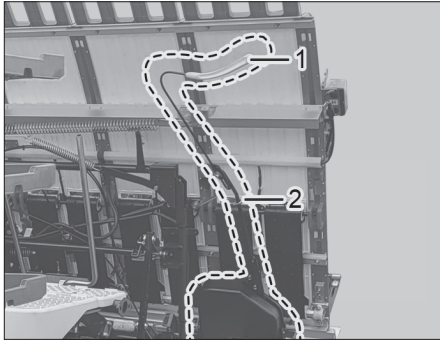
2. 식부부가 최상 위치에서 유압 고정 스위치를 「고정」 위치에 있는지 확인하여 주십시오.
3. 주변속 레버를 「중립」 위치로 하여 주십시오.
4. 액셀 레버를 「저속」 위치로 하여 주십시오.
5. 크로스 레버를 식부 「입」 상태로 하고 변속 페달을 살짝 밟아 주십시오. 식부부가 구동합니다.



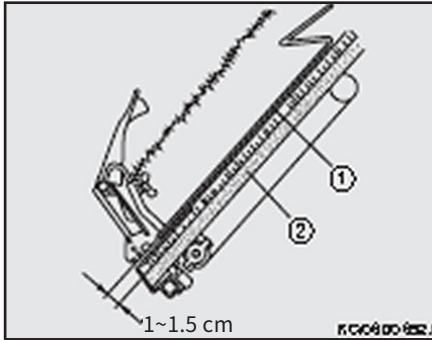
- (1) 크로스 레버
- (A) 마커(좌)
- (B) 마커(우)
- (C) 식부 입
- (D) 식부 절
- (E) 식부 하강
- (F) 식부 상승



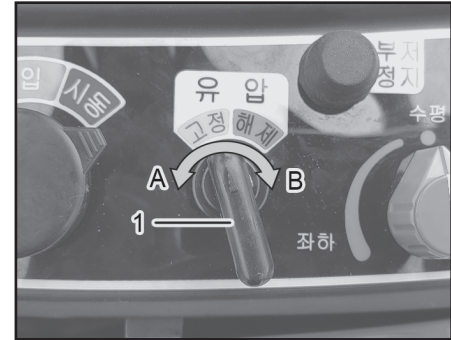
## 6-6 TYM RICE PLANTING MACHINE



(1) 선긋기 마커 (2) 마커후크



(1) 묘매트 누름 (2) 묘매트



(1) 유압 고정 스위치  
(A) 고정 (B) 해제

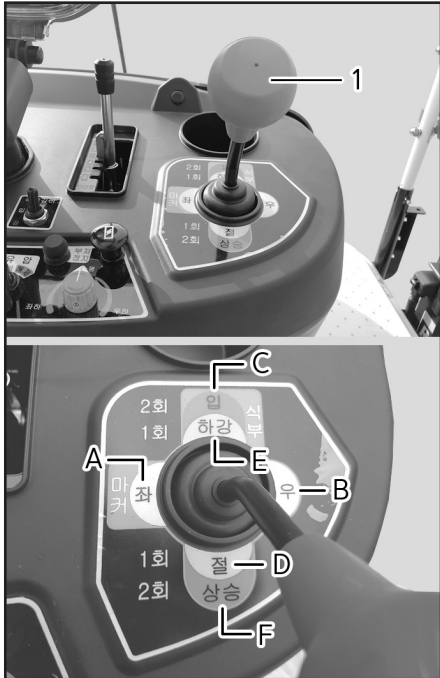
6. 묘탑재대가 우측 혹은 좌측의 끝단에 오도록 식부부를 구동하고, 크로스 레버를 식부 「절」 위치로 하여 주십시오. 식부부의 구동이 정지됩니다.
7. 선긋기 마커를 마커 후크에서 빼냅니다.
8. 엔진을 정지하여 주십시오.  
(5-10 페이지 참조)

9. 묘매트를 묘탑재대에 탑재하고, 묘매트 누름과 묘매트 롤을 설정하여 주십시오.

### 참 고

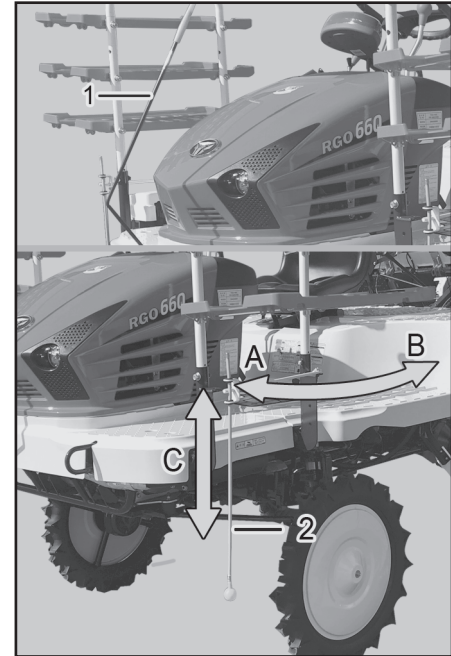
- 묘매트 누름의 세트 위치는 묘매트 표면에 1~1.5 cm 정도가 표준입니다만, 묘조건에 따라 조절하여 주십시오.
- 묘매트 누름이 묘탑재대와 평행이 되어 있는지 확인하여 주십시오.

10. 유압 고정 스위치를 「해제」 위치로 하고, 크로스 레버를 식부 「하강」 상태로 하여, 식부부를 내려 주십시오.



- (1) 크로스 레버            (A) 마커(좌)
- (B) 마커(우)            (C) 식부 입
- (D) 식부 절            (E) 식부 하강
- (F) 식부 상승

11. 예비 묘탑재대는 예비용 묘 매트를 탑재하여 놓을 수가 있습니다. 1개의 탑재대에 1장의 묘 매트를 놓을 수 있으므로 좌우의 예비 묘탑재대에 밸런스를 맞춰 주십시오.
12. 센터 마커와 사이드 마커를 운전석에서 보이기 쉬운 위치로 조정하여 주십시오.

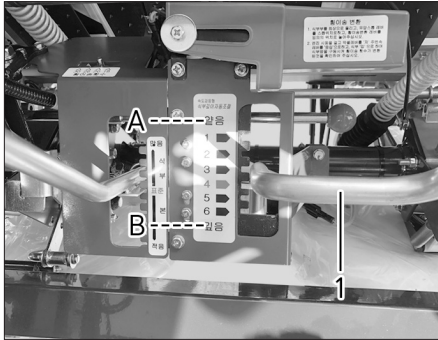


- (1) 센터 마커            (2) 사이드 마커
- (A) 수납시            (B) 작업시
- (C) 상하



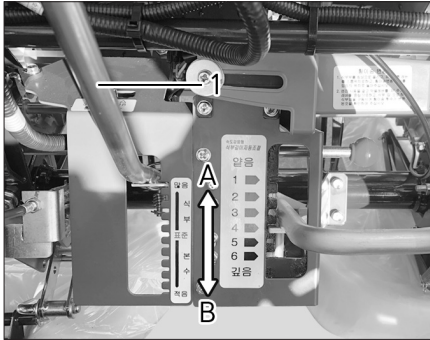
## 6-8 TYM RICE PLANTING MACHINE

### 식부 작업 방법



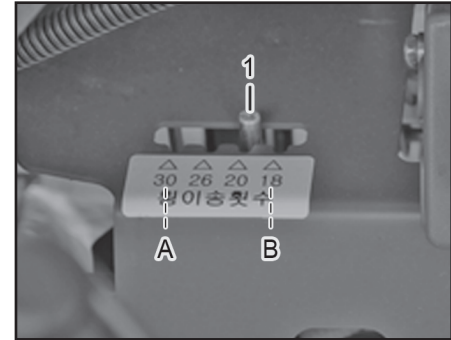
(1) 식부깊이 조절 레버  
(A) 얕음 (B) 깊음

1. 식부깊이 조절 레버를 「4」(표준) 위치로 하여 주십시오.



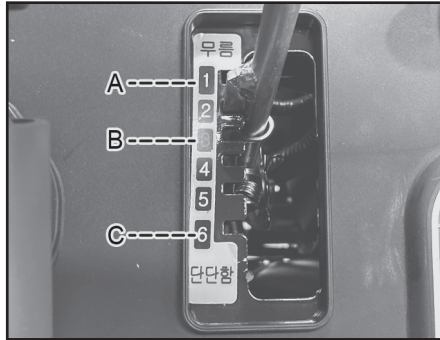
(1) 식부분수 조절 레버  
(A) 많음 (B) 적음

2. 식부분수 조절 레버를 「표준」 위치로 하여 주십시오.

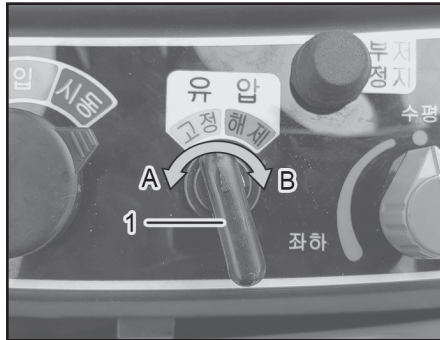


(1) 횡이송 변환 레버  
(A) 횡이송 30회 (B) 횡이송 18회

3. 횡이송 변환 레버를 희망하는 횡이송량으로 조절하여 주십시오.



(A) 무른 눈 (B) 표준 (C) 굳은 눈

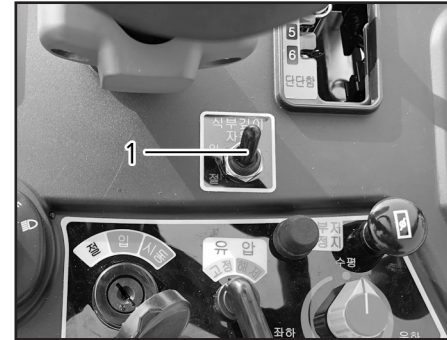


(1) 유압 고정 스위치 (A) 고정 (B) 해제

4. 유압감도 조절 레버를 「3」(표준) 위치로 하고 유압 고정 스위치를 「해제」 위치로 하여 주십시오.
5. 식부주수를 희망하는 주수로 설정합니다.
6. 엔진 시동을 걸어 주십시오.

### 참 고

- 깊은 포장에서 작업은 변속 페달 조작 중 엔진이 정지하지 않도록 악셀 레버를 「고속」 쪽으로 놓아 주십시오.



(A) 식부깊이 자동조절 스위치

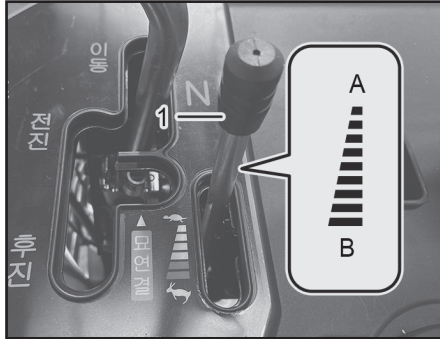
7. 식부깊이 자동조절 스위치를 「ON」 위치로 하십시오.  
묘 연결 부자가 울리면 묘탑재대의 묘 매트 누름의 조절이 잘되지 않은 것입니다. 묘 매트 누름을 확인하여 주십시오.

### 참 고

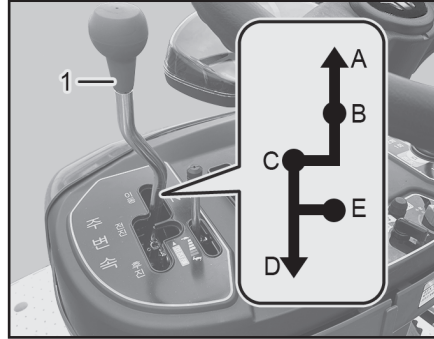
- 묘 매트가 충분함에도 묘 연결 부자가 울릴 경우 묘 매트가 떠 있는 경우가 있습니다. 묘 매트 누름을 확인하여 주십시오.



## 6-10 TYM RICE PLANTING MACHINE



(1) 액셀 레버  
(A) 저속                      (B) 고속

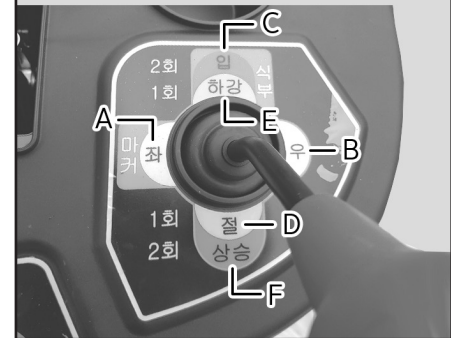
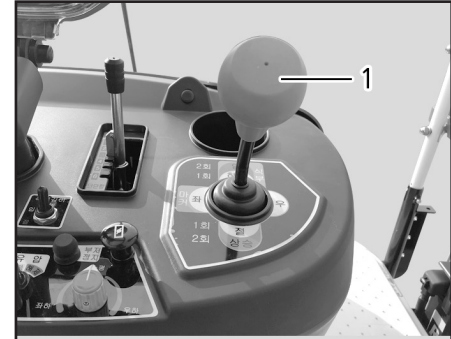


(1) 주변속 레버              (A) 이동주행  
(B) 중립                      (C) 전진  
(D) 후진                      (E) 모 연결

8. 주변속 레버를 「전진」 위치로 하여 주십시오.

**⚠ 주의**

- 작업 시에는 액셀레버를 증속하여 「고속」 범위에서 사용하여 주십시오.
- 저속엔진 회전수에서 장시간 사용시 HST 고장의 원인이 될 수 있습니다.

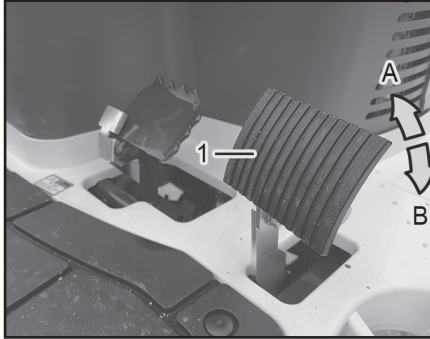


(1) 크로스 레버              (A) 마커(좌)  
(B) 마커(우)                (C) 식부 입  
(D) 식부 절                (E) 식부 하강  
(F) 식부 상승

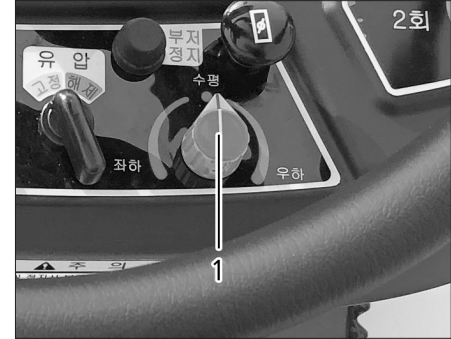




9. 크로스 레버를 식부 「입」 상태로 한 후, 마커 「우」 혹은 「좌」 위치로 하여, 필요한 선 굵기 마커를 내려 주십시오.



(1) 변속 페달  
(A) 저속 또는 정지 (B) 고속



(1) TBS 미세 조절 볼륨

10. 변속 페달을 서서히 밟아 주십시오. 기대가 발진하며, 식부가 개시됩니다.
11. 4~5 m 진행 후 기대를 정지하고 아래 사항을 확인하고, 필요한 조절을 하여 주십시오.
  - 식부깊이의 확인
  - 1주 분수의 확인
  - 식부주수의 확인
  - 유압 감도의 확인

12. 논과 식부 상태를 보면서, 변속 페달을 밟으면 고속 식부 작업을 할 수 있습니다.
13. 논둑 밑을 이앙하거나 분기가 매우 경사져서 좌, 우의 식부 깊이가 일정하지 않을 경우는 운전석에서 TBS 미세 조절 볼륨을 조작하여 식부부를 수평으로 하여 주십시오.



## 6-12 TYM RICE PLANTING MACHINE

### 심지나 논두렁 부근 이앙 방법

작업 방법은 논의 크기나 형상에 따라 다르므로 작업 시작 전에 어떤 순서로 심을 것인가를 결정하여 주십시오.

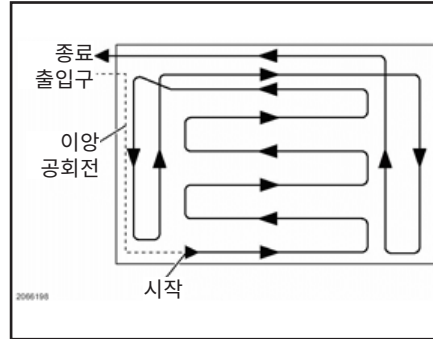
#### ⊕ 중요

- 심지는 약간 많이 잡는 것이 선택이 쉽습니다.
- 논두렁가 부근이면 남은 조수를 생각하여 마지막 행정에서 전체 조를 심을 수 있도록 최종 1행정 전에 조수를 맞추어 주십시오.

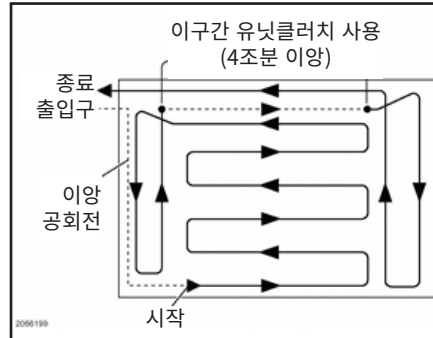
<예>

남은 것이 8조의 경우에는 최종 행정 전에 논둑가 쪽의 2조를 유닛 클러치를 사용 정지시켜 최종 행정에서 6조 이앙을 하여 주십시오.

#### ▶ 조수 맞추기가 필요 없는 경우



#### ▶ 조수 맞추기가 필요한 경우



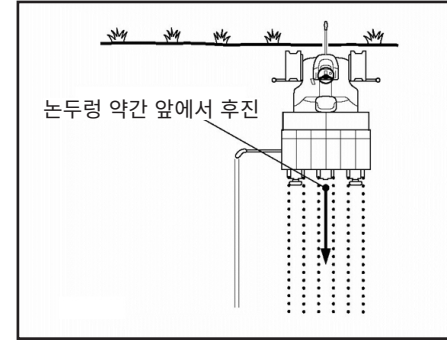
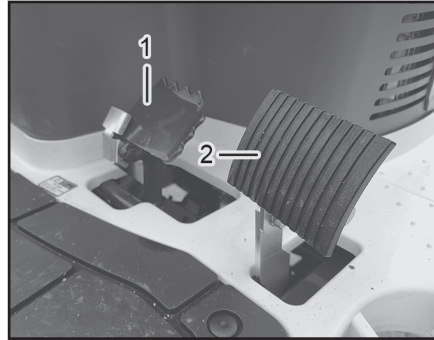
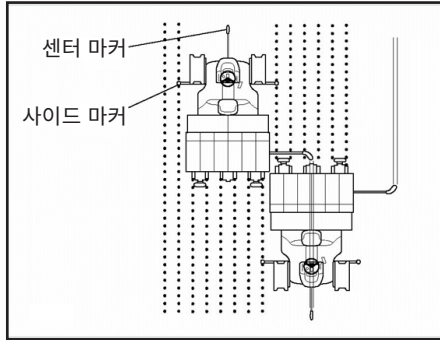
#### ⊕ 중요

- 묘 조건에 따라 유닛 클러치를 병용하여 주십시오.(묘 매트 부서짐이 방지됩니다.)



### 마커 사용 방법

### 작업 중 선회 방법



(1) 브레이크 페달 (2) 변속 페달

다음 행정 쪽의 선 긋기 마커를 내리고 눈에 선을 긋고, 다음 행정에서 센터 마커를 그 선에 맞춰 나아가면 직진의 기준이 되고, 조간이 거의 30cm가 됩니다.

선이 잘 보이지 않을 때는 이양이 끝난 옆의 묘에 사이드 마커를 맞추며 갑니다. 조간이 거의 30cm가 됩니다.

#### 중요

- 수심이 너무 깊으면 선 긋기 마커로 그은 선이 잘 보이지 않으므로 수심을 1~2cm 정도로 물을 빼 주십시오.

1. 논두렁 가까이 오면 감속하여 주십시오.
2. 전륜이 논두렁에 닿기 직전에 변속 페달에서 발을 떼고 브레이크 페달을 밟아 정지하여 주십시오.
3. 주변속 레버를 「후진」으로 하여 주십시오. 식부부가 자동으로 상승하고 선 긋기 마커가 수납됩니다.

4. 변속 페달을 서서히 밟으며 선회가 쉬운 위치까지 똑바로 후진하여 주십시오.

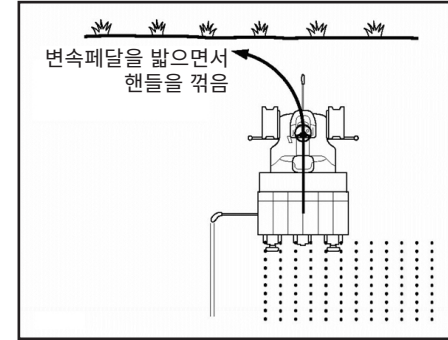
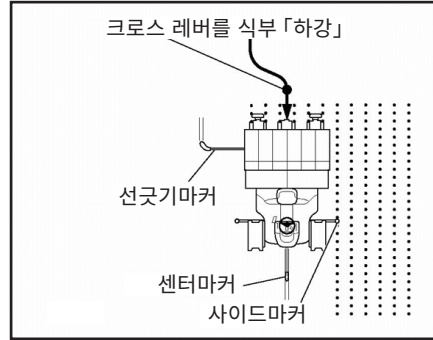
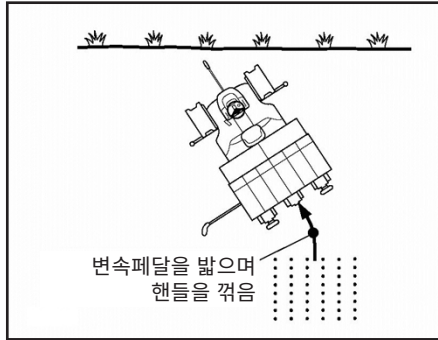
#### 참고

- 전륜을 논두렁에 올려 정지하지 마십시오. 차륜이 역회전하여 미션 내 기어에 부하가 걸려 주변속 레버의 조작이 무거워질 수 있습니다.



## 6-14 TYM RICE PLANTING MACHINE

### 후진 안하고 선회할 경우



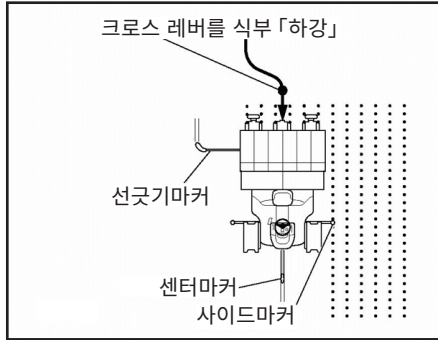
5. 주변속 레버를 「전진」 위치로 하고, 변속 페달을 밟으면서 스티어링 핸들을 꺾으며 이양기가 논두렁에 닿지 않도록 선회하여 주십시오.
6. 사이드 마커와 센터 마커로 근접 조간을 맞춰 기대를 진행 방향으로 똑바로 하여 주십시오.
7. 크로스 레버를 식부 「하강」 상태로 하여 식부부를 내려 주십시오.

8. 이양 시작 위치를 맞추어 크로스 레버로 선긋기 마커를 설정하고 식부 「입」 상태로 하여 주십시오.
9. 변속 페달을 밟으면서 식부 작업을 계속하여 주십시오.

1. 논두렁 부근에 오면 감속하여 주십시오.
2. 크로스 레버를 식부 「상승」 상태로 하여 식부부를 올려 주십시오.
3. 변속 페달을 밟으면서 스티어링 핸들을 꺾어 선회하여 주십시오.



### 묘 연결 방법



### 참 고

- 후진하지 않고 선회할 경우는 한번 후진한 후 선회하는 경우와 비교해서 심지의 폭이 넓어지는 경향이 있습니다.

묘탑재대의 묘가 소비되어 묘 연결이 필요한 위치까지 줄어든면 경보 부저가 울려 알립니다. 아래의 요령으로 묘 연결을 하여 주십시오.

측조시비기 부착의 경우는 비료 막힘이나 비료가 적어지면 비료 보급 경보 부저가 울립니다.

경보의 종류	부저의 반복 횟수/초
묘 연결	1 (삐-)
유닛 클러치	1 (삐-)
비료 막힘	2 (뵁뵁)
비료 보급	2 (뵁뵁)

### 참 고

- 비료 막힘 경보와 비료 보급 경보는 시비기를 장착하고 있을 경우에만 작동합니다.

4. 사이드 마커와 센터 마커로 인접 공간을 맞추어 기대를 진행 방향으로 똑바로 하여 주십시오.
5. 크로스 레버를 식부 「하강」 위치로 하여 식부 부를 내려 주십시오.
6. 이양 시작 위치를 맞추어 크로스 레버로 선긋기 마커를 설정하고 식부 「입」 상태로 하여 주십시오.
7. 변속 페달을 밟으며 식부 작업을 계속하여 주십시오.

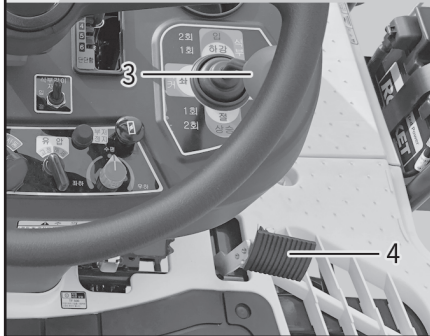
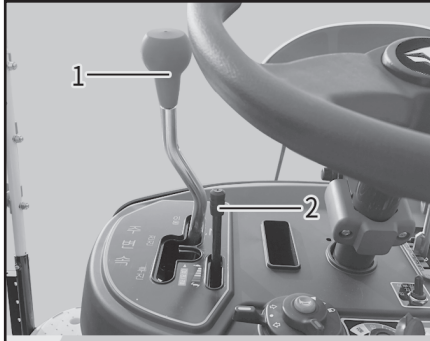


## 6-16 TYM RICE PLANTING MACHINE



(1) 부저 정지 스위치

1. 부저 정지 스위치를 눌러 주십시오. 경보 부저 울림이 멈춥니다.

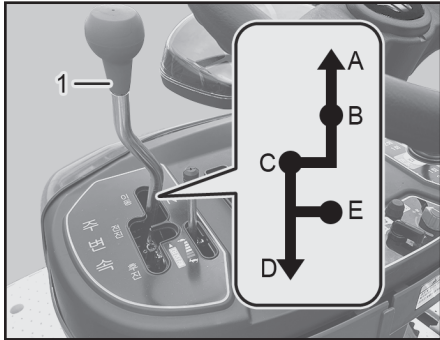


- |            |           |
|------------|-----------|
| (1) 주변속 레버 | (2) 악셀 레버 |
| (3) 크로스 레버 | (4) 변속 페달 |

2. 변속 페달에서 발을 떼고 브레이크 페달을 밟아 이양기를 정지시킵니다.
3. 악셀 레버를 「저속」 위치로 하고 주변속 레버를 「묘 연결」 위치로 하여 주십시오.
4. 필요한 조에 묘를 보급하여 주십시오.



### 남은 묘 제거 방법



- |            |          |
|------------|----------|
| (1) 주변속 레버 | (A) 이동주행 |
| (B) 중립     | (C) 전진   |
| (D) 후진     | (E) 묘 연결 |

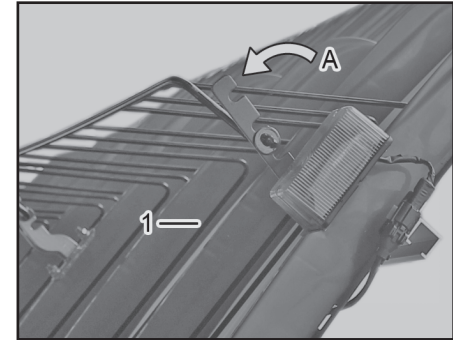
- 주변속 레버를 「묘 연결」 위치에서 「전진」 위치로 하여 주십시오.
- 악셀 레버를 「고속」 위치로 하고 변속 페달을 서서히 밟아 주십시오. 기체가 발진하여 식부 작업이 다시 됩니다.

#### 중요

- 식부부를 올리고 묘 연결을 한 경우는 크로스 레버를 식부 「입」 상태로 한 후 주변속 레버를 「전진」 위치로 하여 주십시오. 또한 선 굵기 마커도 올라가 있으므로 다시 설정하여 주십시오.

남아있는 묘를 제거하고 새 묘 매트를 탑재할 경우는 하기의 요령으로 하여 주십시오.

- 엔진 시동을 걸어 주십시오.
- 남아있는 묘 매트를 잡기 쉬운 높이까지 식부부를 내리고 유압 고정 스위치를 「고정」 위치로 하여 주십시오.
- 묘탑재대가 우측 혹은 좌측 끝단에 오도록 식부부를 구동하여 주십시오.
- 엔진을 정지하여 주십시오.



- |            |        |
|------------|--------|
| (1) 묘매트 누름 | (A) 해제 |
|------------|--------|

- 묘 매트 로크 레버를 화살표 방향으로 조작하여 묘 매트 누름을 해제하여 주십시오.
- 남아있는 묘 매트를 제거하고 묘 매트 누름을 설정하여 주십시오.
- 새 묘 매트를 넣어 주십시오.



## 6-18 TYM RICE PLANTING MACHINE

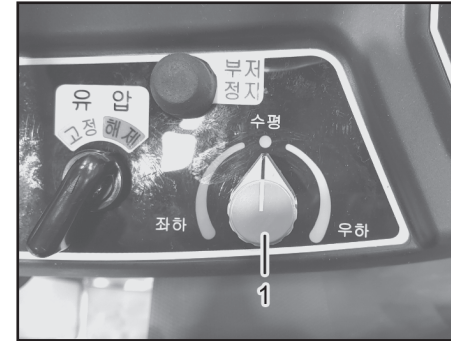
### 수평 제어 TBS 장치의 기본적인 사용 방법



크로스 레버를 식부「입」상태로 하면 식부부의 수평제어가 작동됩니다.

경반의 요철에 따라 기대가 기울어져도 식부부는 항상 수평을 유지 합니다.

### 통상의 이양 작업 시



(1) TBS 미세 조절 볼륨

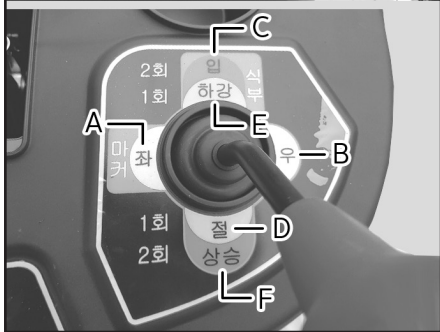
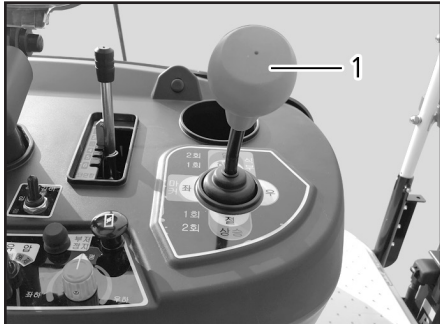
1. 미세 조절 볼륨을 「수평」 위치로 하여 주십시오.





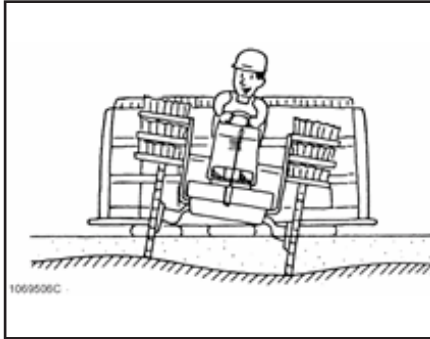
### 식부부의 경사 조절 방법

식부 작업 시에 식부부가 약간 좌 혹은 우로 경사져 있을 경우 하기의 요령으로 식부부를 눈에 대하여 수평으로 조절하여 주십시오.



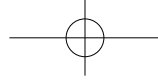
- (1) 크로스 레버            (A) 마커(좌)
- (B) 마커(우)            (C) 식부 입
- (D) 식부 절              (E) 식부 하강
- (F) 식부 상승

2. 크로스 레버가 식부 「입」 상태에서 TBS 장치가 작동합니다.



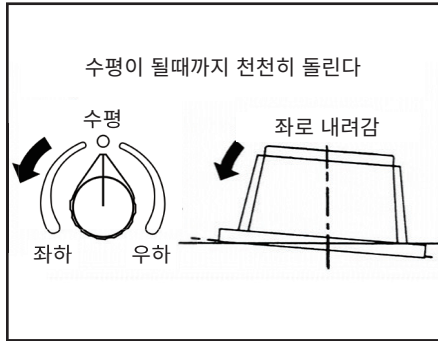
### ⊕ 중요

- 크로스 레버가 식부 상승 방향으로 1회 혹은 2회 작동 시 TBS 장치는 중앙 복귀한 후 「절」로 됩니다.



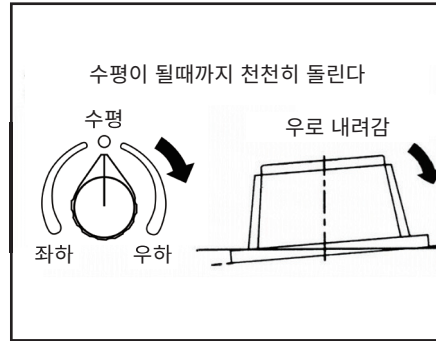
## 6-20 TYM RICE PLANTING MACHINE

### ▶ 식부부가 약간 좌로 올라간 경우



미세조정 볼륨을 「좌하」측으로 돌려 식부부를 수평으로 하여 주십시오.

### ▶ 식부부가 약간 우로 올라간 경우



미세조정 볼륨을 「우하」측으로 돌려 식부부를 수평으로 하여 주십시오.

### 묘 · 논 작업 조건에 맞는 조절 방법 식부주수의 조절 방법

식부주수의 조절은 운전석 우측 아래에 있는 주수 변속 레버와 부주수 변속 레버로 설정하여 주십시오.

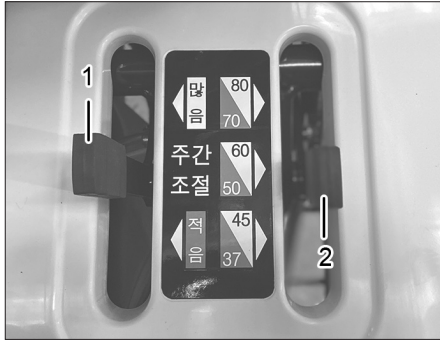
식부주수는 논 조건 등에 따라 수치가 다소 다를 경우가 있으므로 4~5 m 진행 후 확인하여 필요하면 재조정하여 주십시오.

### 참 고

- 식부 작업시 이외에서 식부부를 기울일 경우는 수동스위치로 하여 주십시오.



### 식부주수의 변환 방법



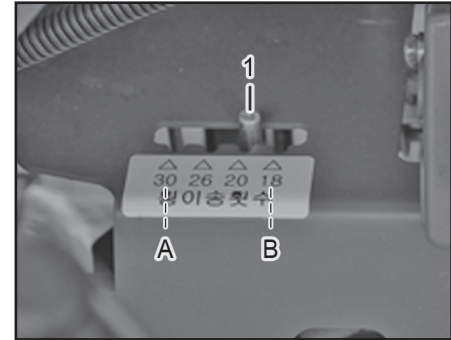
(1) 주수 변속 레버 (2) 부주수 변속 레버

1. 주수 변속 레버를 「중립」 위치로 하여 주십시오.
2. 엔진 시동을 걸어 주십시오.
3. 액셀 레버로 엔진 회전을 「저속」으로 하여 주십시오.
4. 이 상태에서 주수·부주수 변속 레버를 조절하여 원하는 주수로 변속하여 주십시오.
5. 변속이 잘 안될 경우 변속 페달을 가볍게 밟으며 변속하여 주십시오.

### 식부주수 일람표

주수 변속(주/평)	37	45	50	60	70	80
식부 주간(cm)	30	24	22	18	16	14

### 횡 이송 조절 방법



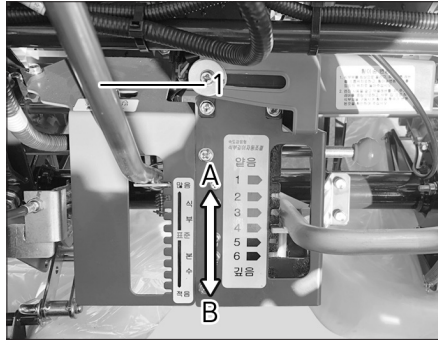
(1) 횡 이송 변환 레버  
(A) 횡 이송 30회 (B) 횡 이송 18회

묘 매트 상태에 맞게 1주의 묘취량을 묘탑재대의 횡 이송량에 따라 조절하여 주십시오.  
 횡 이송 변환 레버를 임의의 횡 이송량으로 바꾸고 묘탑재대를 횡 이송시키면 좌측 끝단까지 이동했을 경우 자동으로 변환합니다.



## 6-22 TYM RICE PLANTING MACHINE

### 식부분수(종취량) 조절 방법



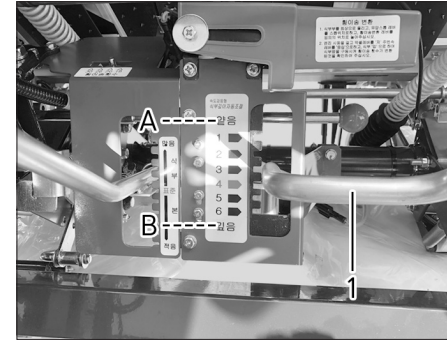
(1) 식부분수 조절 레버  
(A) 많음 (B) 적음

묘 매트 상태나 파종량에 맞추어 묘의 1주 분수를 식부분수 조절 레버로 조절하여 주십시오.  
조절 범위는 8~17mm까지 10단계가 있으므로 1주 분수가 3~4개가 되도록 조절하여 주십시오.  
이 조절은 6파트 「횡 이송 조절 방법」과 맞추어 선택하여 주십시오.

### 참 고

- 주수·횡 이송량·종취량·묘 매트의 파종량에 따라 10a당 필요한 상자(묘 매트 수)의 기준은 「횡이송 횡수·종취량의 세트 방법」에 기재되어 있습니다.

### 식부깊이의 조절 방법



(1) 식부깊이 조절 레버  
(A) 얕음 (B) 깊음

식부깊이는 약 3cm가 적정합니다. 논이나 묘의 조건에 맞게 적절한 식부깊이로 조정하여 주십시오.

식부깊이 조절 레버를 「4」(표준) 위치로 작업을 시작 후 4~5m 진행 후 식부깊이를 확인하고 필요에 따라 조절하여 주십시오.

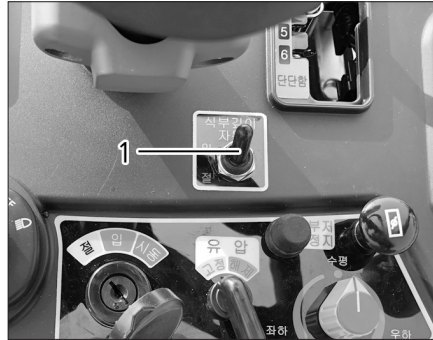
식부깊이 조절 레버를 「얕음」쪽으로 하면 식부깊이가 얇게 되고 「깊음」쪽으로 하면 깊어집니다.



### 식부깊이 자동조절의 사용방법

#### ⊕ 중요

- 식부깊이를 조절할 때는 식부부를 올리고 하여 주십시오. 올리지 않으면 기계가 파손될 위험이 있습니다.



(1) 식부깊이 자동조절 스위치

식부깊이 자동조절은 식부깊이 자동조절 스위치가 「ON」 위치일 때 유압식부 레버를 식부 「ON」 위치로 하면 속도감응형 식부깊이 자동조절기구가 움직여 식부깊이가 일정하도록 작동합니다.

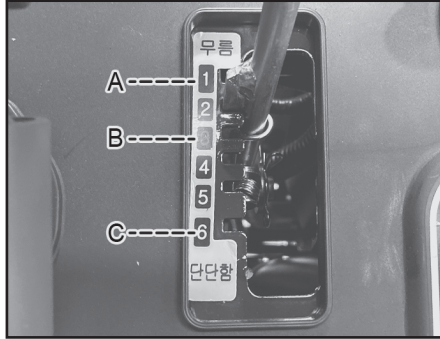
#### ⊕ 중요

- 눈에 물이 극히 적을 경우는 플로트에 부력이 발생치 않아 깊게 심킬 경우가 있습니다. 이 경우에는 식부깊이 자동조절 스위치를 「OFF」 위치로 하여 자동조절기구를 정지하십시오.
- 유압식부 레버를 식부 「ON」 위치에서 작업하고 있을 경우는 도중에 식부깊이 자동조절 스위치를 「OFF」 위치로 하지 마십시오.  
자동조절기구가 움직이고 있는 상태에서 스위치를 끄으면 깊게 심키는 쪽으로 셋트된 상태가 됩니다.



## 6-24 TYM RICE PLANTING MACHINE

### 유압 감도의 조절 방법



(A) 무른 논                      (B) 표준  
(C) 굳은 논

논의 경도에 맞게 유압 자동 제어의 감도를 감도 조절 레버로 조절하여 주십시오.

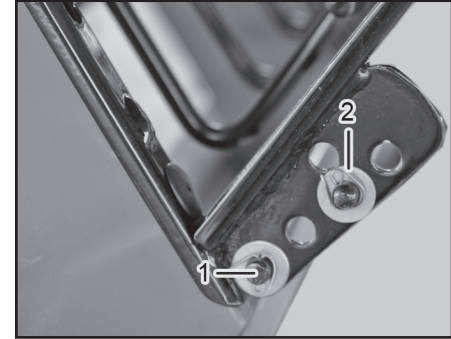
#### ▶ 조절 기준

논의 상태	레버 위치
논이 부드러운 (플로트로 흠을 누름) 경우	1~2
표준적인 논인 경우	3
논이 단단한 (플로트로 균평이 나쁜) 경우	4~6

#### ⊕ 중요

- 감도 조절 레버를 「무름」쪽으로 하면 식부깊이가 얕아지고 「단단함」쪽으로 하면 깊게 심어짐으로 식부깊이 조절 레버도 동시에 조절하여 주십시오.

### 묘 누름 봉 · 묘 매트 누름의 조절 방법



(1) 묘 누름 봉                      (2) 할핀

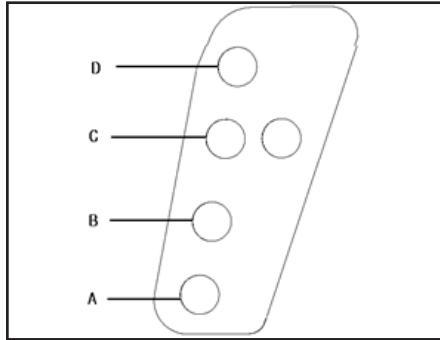
묘 길이나 식부 자세에 따라 묘 누름 봉(2개) · 묘 매트 누름을 조절하여 주십시오.

#### ⚠ 경고

- 묘 누름 봉 · 묘 매트 누름을 조절할 경우는 필히 엔진을 정지하고 유압 고정 스위치를 「정지」 위치로 한 후 조절하여 주십시오. 부주의로 식부부가 움직여 상해사고를 일으킬 위험이 있습니다.

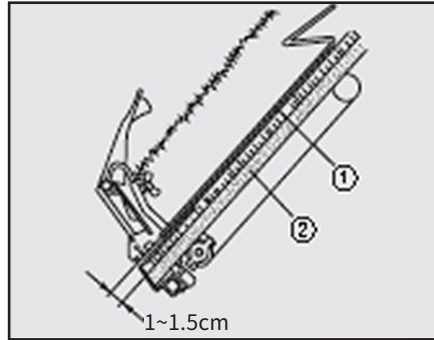


### 묘 누름 봉의 조절



묘 누름 봉은 출하 시에 「A」와 「C」로 세트합니다.  
식부 자세가 앞으로 기울 경우는 묘 누름 봉을 「B」와 「C」혹은 「B」와 「D」로 세트 하여 주십시오.

### 묘 매트 누름의 조절



(1) 묘 매트 누름 (2) 묘 매트

묘 매트 누름을 묘 매트의 표면에서 1~1.5 cm 정도 떨어지도록 설정하여 주십시오.  
앞이 휘감겨 묘가 미끄러지기 어려운 경우는 묘 매트 누름을 약간 올려 주십시오.

### 참 고

- 묘 매트 누름 설정 위치는 묘 매트 표면에서 1~1.5 cm 정도가 표준이나 묘 매트의 조건에 따라 조절하여 주십시오.

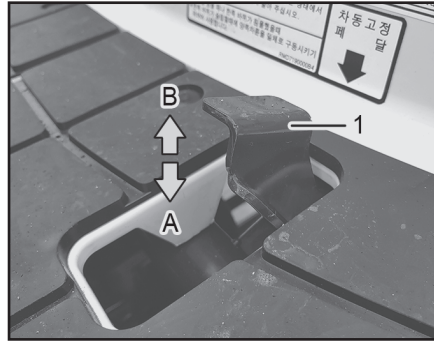


## 6-26 TYM RICE PLANTING MACHINE

### 경반이 깊어 기대가 침하할 때 탈출 방법

침하의 상태에 맞추어 하기의 방법으로 탈출하여 주십시오.

### 전진 중에 후륜이 침하하는 경우



(1) 차동 고정 페달  
(A) 차동 고정 (B) 해제

식부부를 내린 채로 차동 페달을 밟으며 저속으로 직진하여 주십시오.

이때 악셀 레버를 「고속」 위치로 하여 주십시오.

### ⊕ 중요

- 스티어링 핸들을 꺾거나 브레이크를 밟거나 하면 더욱 침하합니다. 또한 후진해도 전륜이 빠질 가능성이 큼니다.
- 기대 중량을 가볍게 하기 위해 예비묘대, 묘탑재대의 묘 매트를 내려 주십시오.
- 발진시 변속 페달을 서서히 밟아 주십시오. 급히 밟으면 엔진이 꺼질 수 있습니다.
- 완전하게 자력 탈출이 불가능한 경우는 로프 후크에 로프를 걸어 트랙터 등으로 견인하면서 이앙기도 엔진을 걸어 전진시켜 주십시오.





### 전진중에 전륜이 침하하는 경우

예비묘대의 묘 매트를 내리고 앞을 가볍게 하여 주십시오. 저속으로 후진하여 주십시오.

### 선회 중에 침하하는 경우

차동 페달을 밟아 주십시오.  
가능한 한 크게 저속 선회하여 주십시오.

#### ⊕ 중요

- 빠져서 자력 탈출 시 목재 등을 후차륜 밑에 대지 마십시오. 기계 파손 원인이 됩니다.
- 차동 로크 페달을 밟을 때는 선회 중이라도 반드시 스티어링 핸들을 똑바로 잡고 사용하여 주십시오.



## 6-28 TYM RICE PLANTING MACHINE

### 이앙기의 견인 방법



(1) 로프 후크(전 2개소)

논에서 빠져 탈출 시에 견인할 필요가 있는 경우는 기대 전방의 로프 후크에 로프를 걸어 견인하여 주십시오.

#### ⊕ 중요

- 로프 후크 이외의 장소에 로프를 걸어 이앙기를 견인하지 말아 주십시오. 변형·파손 고장의 원인이 됩니다.
- 「전진」에서 시동을 걸고 변속 페달을 밟으며 탈출하여 주십시오.
- 시동을 걸수 없을 경우 : 변속 페달은 밟고 있으며 브레이크 페달은 「로크」해제 상태, 주변속 레버는 「중립」으로 놓아 주십시오.

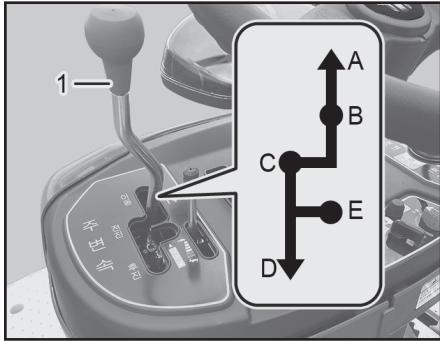
#### ⚠ 주의

- 본 기기를 견인시 반드시 변속페달을 밟은 후 속도 고정하여 주십시오.  
(상시 브레이크가 작동되고 있으므로 변속 페달을 밟아야만 브레이크가 해제됩니다.)  
**[지키지 않으면]** 미션 파손의 원인이 될 수 있습니다.

### 로타케이스의 수동 회전 방법

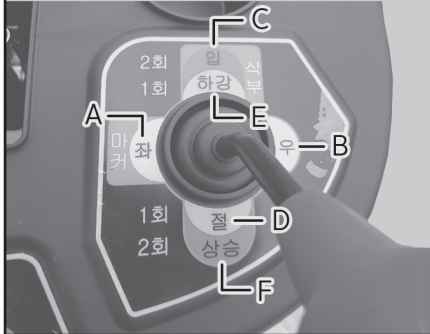
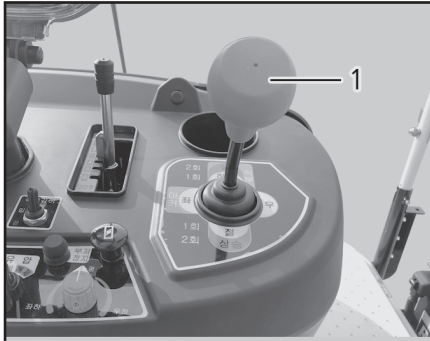
#### ⚠ 경고

- 로타 케이스를 수동으로 회전시킬 경우는 필히 엔진을 정지시킨 후 회전하여 주십시오.  
**[지키지 않으면]** 회전부에 말려들어 상해사고를 일으킬 위험이 있습니다.
- 로타 케이스를 수동으로 회전시킬 경우는 식부침 끝부분 등에 상처를 입지 않도록 충분히 주의하여 주십시오.
- 로타 케이스를 수동으로 회전시킬 경우는 필히 1인 작업으로 하나씩, 하나씩하여 주십시오.

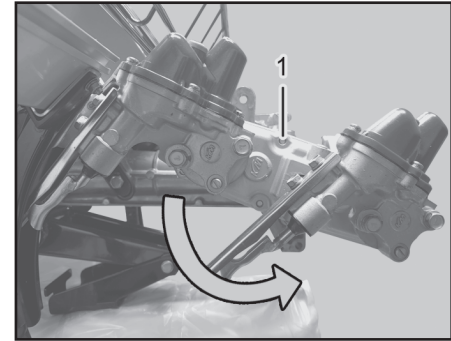


- (1) 주변속 레버      (A) 이동주행
- (B) 중립            (C) 전진
- (D) 묘 연결        (E) 후진

1. 브레이크 페달을 충분히 밟아 「로크」시켜 주십시오.
2. 엔진 시동을 걸어 식부부를 최상 위치로 하여 주십시오.
3. 유압 고정 스위치를 「고정」 위치로 하여 주십시오.
4. 크로스 레버를 식부 「입」 상태로 하여 주십시오.
5. PTO 램프가 점등한 상태에서 엔진을 정지하여 주십시오.



- (1) 크로스 레버      (A) 마커(좌)
- (B) 마커(우)        (C) 식부 입
- (D) 식부 절         (E) 식부 하강
- (F) 식부 상승



(1) 로타케이스

6. 주변속 레버를 「묘 연결」 위치로 하여 주십시오.
7. 크로스 레버를 식부 「입」 위치로 하여 주십시오.
8. 로타 케이스를 화살표 방향으로 움직여 주십시오.

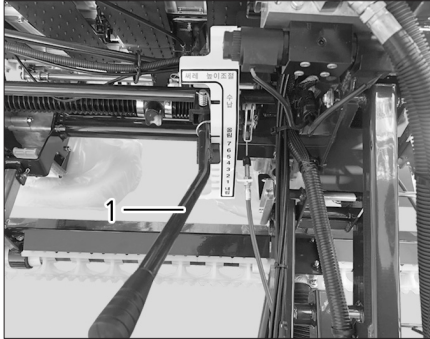


## 6-30 TYM RICE PLANTING MACHINE

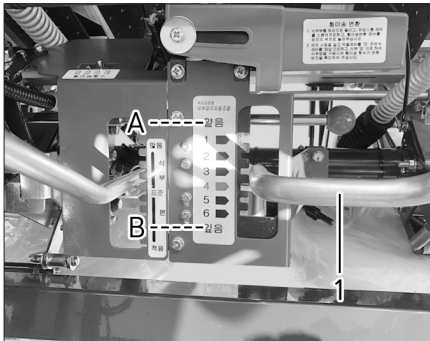
### 써레 작업 방법

써레는 이앙작업 및 선회 시 차륜 자국을 정지할 경우 사용하여 주십시오.

#### 써레 높이 조절 방법



(1) 써레 높이 조절 레버



(1) 식부깊이 조절레버

(A) 얇음

(B) 짙음

1. 써레 높이 조절 레버를 식부 깊이 조절 레버와 같은 위치로 조절하여 주십시오.

#### ※ 참고

예를 들면 식부 깊이 조절 레버를 「5」 위치에서 작업할 경우 써레 높이 조절 레버도 「5」 위치로, 식부 깊이 조절 레버를 「4」 위치로 변경한 경우는 써레 높이 조절 레버도 「4」 위치로 변경하여 주십시오.

2. 포장지 표면 상태를 보면서 필요에 따라 써레 높이 조절 레버를 조절하여 주십시오.

- 요철이 남아있는 경우

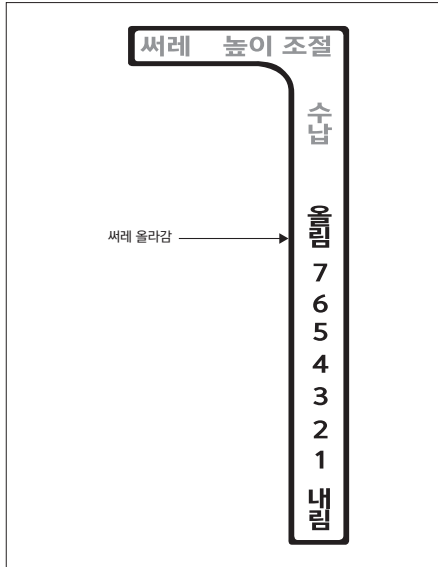
써레 높이 조절 레버를 「내림」쪽으로 조절합니다.

- 흙 누름이 많은 경우

써레 높이 조절레버를 「올림」쪽으로 조절합니다.



### 써레 높이의 기준



포장 표면에 써레의 회전 궤적이 남아있는 정도로 하여 주십시오.

### 참 고

- 써레가 플로트 대비 너무 깊으면 흙 누름이 많아져 인접 조의 묘를 쓰러트릴 수 있습니다.
- 써레가 플로트 대비 너무 얕으면 정지 성능이 나빠집니다.
- 표면이 부드러운 포장지나 수심이 있는 포장지에서 써레를 사용하면 묘가 뜨거나, 흩어질 수 있습니다. 그 경우는 써레 높이 조절 레버를 「수납」 위치로 하여 써레를 수납하여 주십시오.
- 써레가 「수납」 위치에서도 포장지에 닿거나 물을 누르거나 하여 플로트에 짚이 쌓이거나 하는 경우는 써레 높이 조절 레버를 화살표 위치로 하여 써레를 회전시키는 것이 좋은 경우도 있습니다.
- 습지에서 분기 전방이 떠올라 정지 부족으로 요철이 남는 경우가 있습니다. 그 경우는 써레 높이 조절 레버로 써레를 「내림」 쪽으로 조절하거나 유압 감도를 1~2 단 「단단함」 쪽으로 조절하여 주십시오.

### 써레의 작동 방법

1. 써레는 후륜의 구동과 연동되어 있어 주행하면 회전합니다.
2. 써레를 사용하지 않을 경우는 써레 높이 조절 레버를 「수납」 위치로 하여 작업하여 주십시오.

### 참 고

- 써레 높이 조절 레버를 「수납」 위치로 하면 식부부를 내리고 주행하여도 써레는 회전하지 않습니다.





# 7. 정비점검

<b>본넷 전·후 분해·조립 방법</b> .....	<b>7-4</b>	<b>연료 제거 방법</b> .....	<b>7-12</b>
본넷 전·후의 분해 방법 .....	7-4	유수 분리기 연료 제거 방법(RGO-660DL) .....	7-12
본넷 전·후의 취부 방법 .....	7-5	연료여과기 연료 제거 방법(RGO-660GL).....	7-13
<b>전방 스텝의 분해·조립 방법</b> .....	<b>7-6</b>	<b>연료의 공기(에어)빼기 방법</b> .....	<b>7-14</b>
<b>중간 스텝 좌·우 분해·조립 방법</b> .....	<b>7-6</b>	RGO-660DL.....	7-14
<b>폐유처리에 대하여</b> .....	<b>7-8</b>	RGO-660GL.....	7-14
<b>정기점검·정비 시기에 대하여</b> .....	<b>7-8</b>	<b>유수 분리기의 청소 방법(RGO-660DL)</b> .....	<b>7-15</b>
<b>정기점검·정비 일람표</b> .....	<b>7-9</b>	<b>연료 여과기의 청소 방법(RGO-660GL)</b> .....	<b>7-15</b>
<b>급유·그리스 일람표</b> .....	<b>7-11</b>	<b>오일의 점검·보급·교환 방법</b> .....	<b>7-16</b>
<b>연료 보급 방법</b> .....	<b>7-12</b>	엔진오일(RGO-660DL) .....	7-16
		엔진오일(RGO-660GL) .....	7-18
		미션 오일.....	7-19
		리어 액슬 케이스 .....	7-20
		식부미션 오일 .....	7-22



# 7. 정비점검

<b>엔진오일 필터 카트리리지 교환</b> .....	<b>7-22</b>	<b>종취량 설정 점검·교환 방법</b> .....	<b>7-31</b>
<b>에어클리너 엘리먼트 청소 방법</b> .....	<b>7-23</b>	<b>배터리의 점검·정비 방법</b> .....	<b>7-32</b>
RGO-660DL.....	7-23	점검창 보는 법 .....	7-33
RGO-660GL.....	7-24	점검창을 볼 때 주의사항 .....	7-33
<b>미션 오일 필터의 교환 방법</b> .....	<b>7-25</b>	배터리 분리법 .....	7-33
<b>연료 필터의 교환 방법</b> .....	<b>7-26</b>	보충전 방법 .....	7-34
RGO-660DL.....	7-26	배터리 손질 방법 .....	7-34
RGO-660GL.....	7-26	배터리 자연 방전에 대하여 .....	7-34
<b>수평제어 TBS장치의 작동확인 방법</b> .....	<b>7-26</b>	배터리의 수명에 대하여 .....	7-34
식부부의 수평제어 확인 방법.....	7-27	<b>퓨즈의 점검·교환 방법</b> .....	<b>7-35</b>
<b>묘 취출판과 식부침의 유격 점검·조절 방법</b> .....	<b>7-28</b>	퓨즈 박스.....	7-35
<b>푸시로드와 식부침의 유격 점검·조절 방법</b> .....	<b>7-29</b>	퓨즈 블링크.....	7-36
<b>식부침 마모 점검·교환 방법</b> .....	<b>7-30</b>	<b>연료 파이프의 점검 방법</b> .....	<b>7-36</b>
		<b>전기배선의 점검 방법</b> .....	<b>7-37</b>
		<b>써레 안전핀 교환 방법</b> .....	<b>7-37</b>





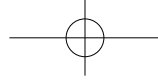
# 7. 정비정검

냉각수 점검·보급·교환 방법(RGO-660DL).....7-37

부동액의 사용에 대하여(RGO-660DL).....7-39

    부동액 혼합율표 .....7-39

냉각팬 벨트의 점검·조절에 대하여 .....7-40



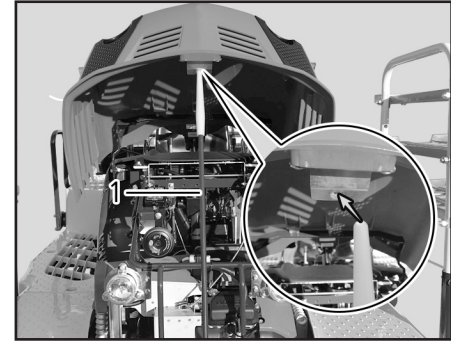
## 7-4 TYM RICE PLANTING MACHINE

### 본넷트 전·후 분해·조립 방법

#### 경고

- 엔진 정지 후 엔진이 충분히 식은 것을 확인 후 분해하여 주십시오. 화상을 입을 위험이 있습니다.

### 본넷트 전·후의 분해 방법



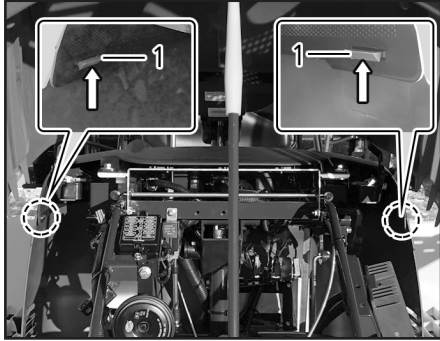
(1) 센터 마커

1. 전방 본넷트를 양쪽으로 잡고 들어 올리면 본넷트가 열립니다.

2. 센터 마커를 이용해 본넷트를 고정시켜주세요.



### 본넷트 전·후의 취부 방법

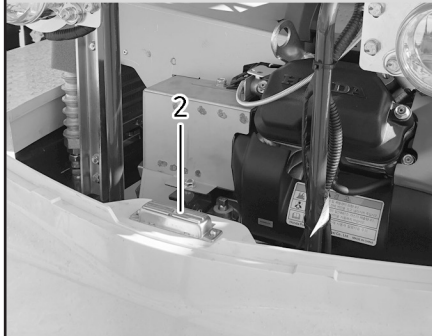
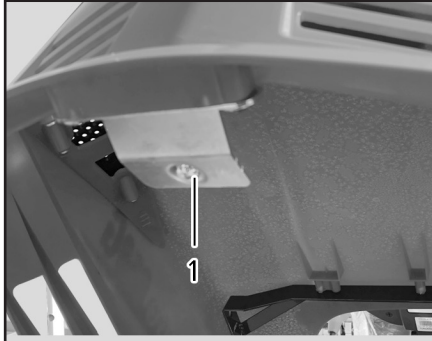


(1) 후크

3. 후방 본넷트 좌, 우 후크를 위로 밀면서 후방 본넷트를 분해하여 주십시오.

#### 중요

- 후크를 밀지 않고 후방 본넷트를 분해 시 후크가 파손되어 고정 되지 않을 수 있습니다.



(1) 후크

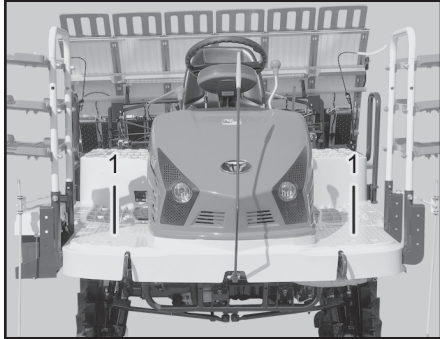
(2) 잠금장치

1. 좌, 우 후방 본넷트를 후크 홈에 맞추어 조립하여 주십시오.
2. 전방 본넷트 후크가 프런트 스텝의 본넷트 잠금장치에 맞도록 아래로 내려 주십시오.
3. 본넷트가 고정이 되도록 눌러 주십시오.



## 7-6 TYM RICE PLANTING MACHINE

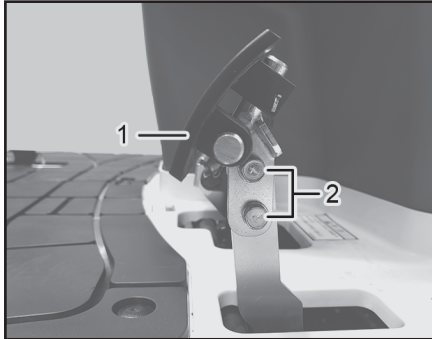
### 전방 스텝의 분해·조립 방법



(1) 전방 스텝

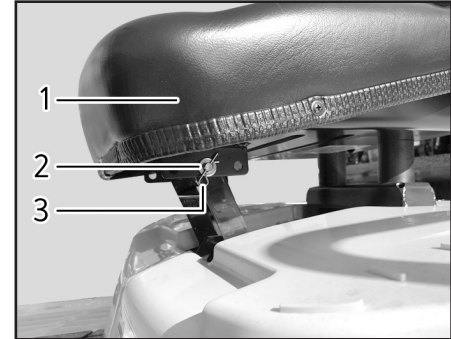
1. 전방 스텝을 고정하고 있는 볼트(2개)를 풀고, 뒷방향으로 분해하여 주십시오.
2. 전방 스텝을 조립할 때는 분해의 역순으로 하여 주십시오.

### 중간 스텝 좌·우 분해·조립 방법



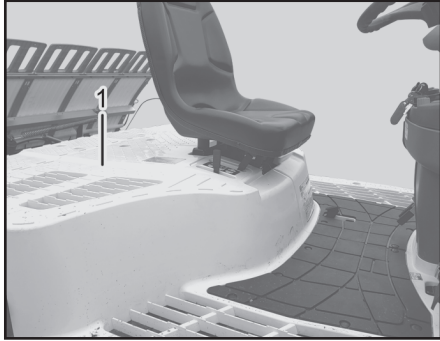
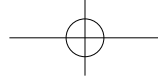
(1) 변속 페달 (2) 볼트

1. 변속 페달의 볼트(2개)를 풀러 분해하여 주십시오.
2. 후방 본네트를 분해하여 주십시오.



(1) 의자 (2) 지점핀  
(3) 스냅핀

3. 전방 스텝을 빼내 주십시오.
4. 스냅핀과 지점핀을 풀고 의자를 분해하여 주십시오.



(1) 중간 스텝(좌/우)

5. 중간 스텝을 고정하고 있는 볼트 (좌·우 각 6개)를 풀어주십시오.
6. 중간 스텝을 기대 뒷방향으로 분해하여 주십시오.
7. 중간 스텝을 조립할 때는 분해의 역순으로 하여 주십시오.

### ⊕ 중요

- 각 레버류에 스텝이 닿지 않도록 조심하여 주십시오.
- 배선의 끼임이 없도록 주의하여 주십시오.

### ⚠ 주의

- 이양기 정지나 하차시 주변속 레버를 중립이나 묘연결 위치로 하여 주십시오.
  - 경사지일 경우 주차레버를 걸어 주십시오.
- [지키지 않으면]** 움직일 수 있습니다.

### ⚠ 경고

- 점검·급유·정비·수리를 할 경우는 위험이 없고, 평탄하며 안전한 장소에 이양기를 주차시킨 후 엔진을 정지하여 주십시오.
- 식부부를 올리고 식부침 등의 점검 정비를 할 경우 유압 고정 스위치를「고정」으로 하고, 지지대로 식부부를 지지 낙하를 방지하여 주십시오.

### ⚠ 주의

- 1년마다 정기점검·정비를 받아 각부의 보수를 하여 주십시오. 특히 연료 파이프나 유압호스의 고무류, 전기배선의 점검·교환은 필히 하여 주십시오.
- [지키지 않으면]** 정비 불량으로 인한 사고나 기계의 파손을 초래할 위험이 있습니다.



## 7-8 TYM RICE PLANTING MACHINE

### 폐유처리에 대하여

오일 교환으로 빠낸 폐유는 절대로 하천이나, 하수도 등으로 흘려보내지 마십시오. 하천이나 하수도에 버리거나 방치해 놓으면 환경오염으로 이어집니다. 폐유의 처분은 구입하신 딜러점·서비스 센터에 상담하여 주십시오.

### 정기점검·정비 시기에 대하여



정기점검이나 정비는 농한기에 하는 것을 권합니다. 농한기에 하면 농번기에는 기계의 성능이 충분히 발휘되어 안전하고 쾌적한 작업을 할 수 있습니다. 기계의 정비 불량에 의한 사고를 미연에 방지하기 위해, 한 시즌마다 정비 공장에서 정기점검·정비를 받아 각 부의 안전을 확보하여 주십시오.

특히, 연료 파이프나 유압호스 등의 고무호스류는 2년마다 교환하고 전기배선은 매년 점검하도록 하여 피복의 벗겨짐 등 이상 개소가 있는 경우는 교환하여 주십시오.

항상 기계를 최상의 상태로 하여 안심하고 작업을 할 수 있도록 하여 주십시오.



## 정기점검·정비 일람표

실시 항목	내 용	점검 · 교환 시기
연료 탱크	양 점검	작업 전·격납 전
엔진 크랭크 케이스	양·오염 점검, 필요시 추가	<점검> 작업 전 <교환> 첫 번째 : 50시간 2회째 이후 : 100시간마다
미션 케이스	양·오염 점검	<점검> 한 시즌마다 <교환> 첫 번째 : 50시간 2회째 이후 : 300시간마다
리어 액슬 케이스	양·오염 점검	<점검> 한 시즌마다 <교환> 첫 번째 : 100시간 2회째 이후 : 300시간마다
식부암	그리스양·오염 점검	한 시즌마다 점검 추가시 그리스 잔량을 확인하여 1~10 cc 이내에서 추가
각 습동부 주유	오일 주유 또는 그리스 도포	작업 전·격납 전
유수 분리기 점검	캡 세척	<점검> 작업 전 <세척> 한 시즌 마다 200시간마다 엘리먼트 교환
미션 오일 필터	교환	<교환> 첫 번째 : 50시간 2회째 이후 : 300시간마다
엔진 오일 필터	교환	<교환> 첫 번째 : 50시간 2회째 이후 : 200시간마다

## 7-10 TYM RICE PLANTING MACHINE

실시 항목	내 용	점검 · 교환 시기
에어클러너 엘리먼트의 청소	스펀지부: 등유 혹은 가솔린으로 세척 후 건조 여과지부: 에어로 분다	50시간마다 청소 400시간마다 교환
연료 필터	교환	200시간마다 혹은 2년마다
냉각수의 점검	양의 점검 · 보충	작업 전후 · 격납 전
라디에이터 스크린	점검 · 청소	작업 전후 · 격납 전
팬 벨트 점검	장력점검 · 조절	<점검> 첫 번째 : 50시간 2회째 이후: 100시간마다 손상이 있으면 교환
배터리	하이드로 메타를 확인하고 필요하면 보충전	작업 전 · 매일
전기배선 점검	피복의 벗겨짐 · 접점의 풀림	이상개소가 있으면 교환
연료 파이프 및 접합부	점검	파이프는 2년마다 교환
발전기 · 시동모터의 점검	시동성 점검	한 시즌마다 점검
유압장치의 점검	오일 누유 점검	한 시즌마다 점검
유압호스 및 접합부	점검	호스는 2년마다 교환
스티어링 각부 체결 점검	체결부 재 조임	작업 전후 · 격납 전
각 와이어의 점검	유격량	작업 전후 · 격납 전
중요 볼트 · 너트 점검	재 조임	작업 전후 · 격납 전
식부침	점검, 마모 시 교환	작업 전후 · 격납 전
V 벨트	손상 유무	작업 전후 · 격납 전
종이송축 지지	점검, 마모 시 교환	작업 전후 · 격납 전
묘지지판 슈	점검, 마모 시 교환	작업 전후 · 격납 전
롱가이드	점검, 마모 시 교환	작업 전후 · 격납 전
써레 구동 케이스	그리스 누유 점검	작업 전후 · 격납 시



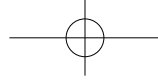


## 급유·그리스 일람표

급유·급지 개소	RGO-660DL		RGO-660GL	
연료 탱크	35.0 ℓ	자동차용 경유	35.0 ℓ	자동차용 무연 가솔린
엔진 크랭크 케이스	3.6 ℓ	디젤 엔진 오일 SJ-4급 이상 (구규격 MS급) 여름: SAE30번, 봄: SAE20번	1.5 ℓ (오일필터 교환 시 1.7ℓ)	가솔린 엔진 오일 SJ-4급 이상 (구규격 MS급) 여름: SAE30번, 봄: SAE20번
미션 케이스	12.0 ℓ	트랜스미션 TF500	12.0 ℓ	트랜스미션 TF500
리어 액슬 케이스	7.0 ℓ	기어오일 #90	7.0 ℓ	기어오일 #90
식부 미션	1.2 ℓ	기어오일 #90	1.2 ℓ	기어오일 #90
식부암	1~10 cc 이내(그리스 추가 시) 15 cc (공장 출하 시)	그리스:코스모 (다이아막스 EP#1)	1~10 cc 이내(그리스 추가 시) 15 cc (공장 출하 시)	그리스:코스모 (다이아막스 EP#1)
프런트 기어박스	그리스: 100 cc 기어오일: #90 150 cc	그리스: 알바니아 기어오일 #90	그리스: 100 cc, 기어오일: #90 150 cc	그리스: 알바니아 기어오일 #90
PTO 케이스	1.2 ℓ	기어오일 #90	1.2 ℓ	기어오일 #90
기어 박스	0.05 ℓ (좌우각)	그리스: 알바니아	0.05 ℓ (좌우각)	그리스: 알바니아
써레 구동 케이스	40.0 cc	EP2 상당		

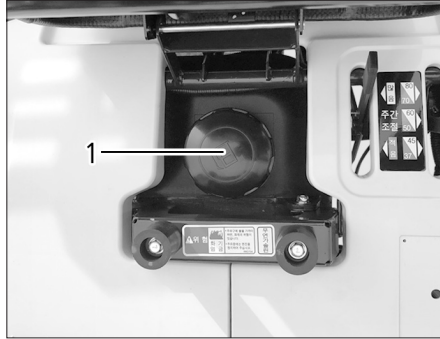
⚠ **중요:** 정기 점검 실시와 함께 오일 교환은 순정(지정) 오일을 사용하여 주십시오.

식부암에 그리스를 너무 많이 넣으면 푸시로드 움직임이 둔해져 식부 자세에 영향을 줄 수 있습니다.



## 7-12 TYM RICE PLANTING MACHINE

### 연료 보급 방법



(1) 연료 급유구

1. 의자를 전방으로 접으십시오.
2. 연료 캡을 빼내고 연료를 보급하여 주십시오.

RGO-660DL	경유
RGO-660GL	무연 가솔린

3. 연료 여과망에 먼지가 쌓여 있는지 점검하여 주십시오. 먼지가 있으면 제거하여 주십시오.

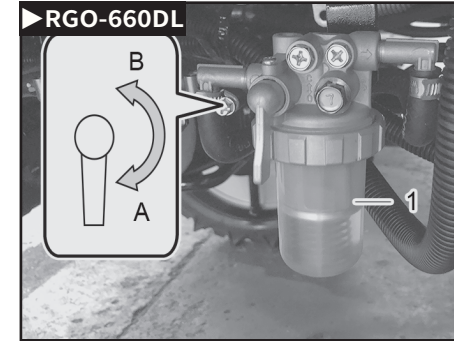
4. 보급 후는 연료 캡을 확실하게 잠가 주십시오.
5. 의자를 본래대로 되돌려 놓으십시오.

#### ⊕ 중요

- 연료를 보급할 때는 먼지가 들어가지 않도록 주의하여 주십시오. 또한 연료 여과망을 분해하지 마십시오.

### 연료 제거 방법

#### 유수 분리기 연료 제거 방법(RGO-660DL)



(1) 유수 분리기

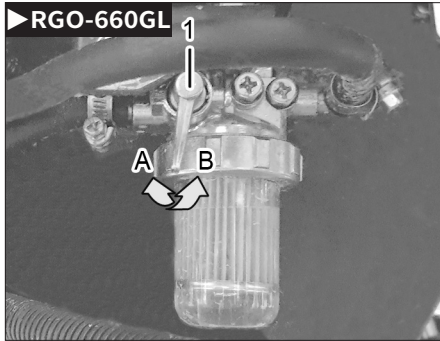
(A) 개

(B) 폐

1. 유수 분리기 아래에 연료를 받는 용기를 놓아 주십시오.
2. 유수 분리기의 코크 레버를 「개」 위치로 하여 주십시오. 유수 분리기의 캡 뚜껑을 돌려 열어주십시오. 연료가 흘러내립니다.
3. 유수 분리기의 코크 레버를 「폐」 위치로 하면 배출구에서 흘러내리던 연료가 멈춥니다. 배출 후 캡을 확실하게 잠가 주십시오.
4. 유수 분리기 내에 남아있는 연료는 「유수 분리기의 청소 방법」의 요령으로 분해하여 주십시오.



### 연료여과기 연료 제거 방법(RGO-660GL)



(1) 연료코크 레버  
(A) 열림 (B) 닫힘

**⚠ 위험**

- 연료 제거 시에는 담배를 피우거나 화기를 가까이하지 마십시오.
- 연료를 제거 후 연료 캡을 확실히 잠그고 흘린 연료는 깨끗하게 닦아 제거하십시오. 연료에 인화되어 화재의 위험이 있습니다.

- 연료 여과기 아래에 연료를 받는 용기를 놓아 주십시오.
- 연료코크 레버를 「열림」 위치로 하십시오. 연료 캡 뚜껑을 돌려 열어주십시오. 연료가 흘러 내립니다.
- 연료코크 레버를 「닫힘」 위치로 하면 배출구에서 흘러 내리던 연료가 멈춥니다.
- 연료여과기 내에 남아 있는 연료는 「연료여과기 엘리먼트의 청소방법」의 요령으로 분해하여 주십시오.

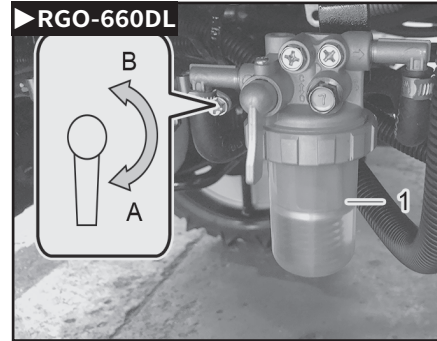


## 7-14 TYM RICE PLANTING MACHINE

### 연료의 공기(에어)빼기 방법

연료의 공급이 원활하지 않아 엔진이 멈추었을 때, 또는 점검 정비를 유수 분리기, 연료 배관을 분해했을 때는 다음 순서로 연료의 공기(에어)를 제거해 주십시오.

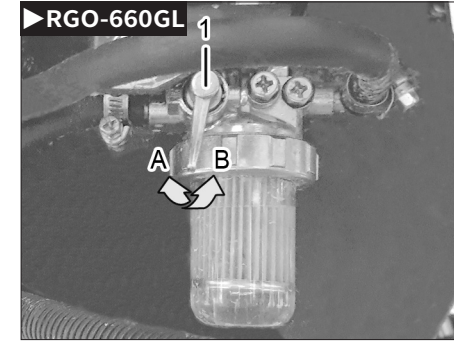
#### RGO-660DL



(1) 유수 분리기  
(A) 개 (B) 폐

1. 연료 탱크에 연료를 보급하여 주십시오.
2. 유수 분리기의 코크 레버를 「개」 위치로 하여 주십시오.
3. 키 스위치를 「입」 위치에서 약 10초간 유지하여 주십시오. 유수 분리기에 연료가 자동적으로 채워집니다. 유수 분리기를 확인하여 주십시오.
4. 악셀 레버를 「고속」으로 조작하고, 주변속레버를 「묘 연결」 위치로 하여 주십시오.
5. 브레이크 페달을 밟고 키스위치를 「시동」 위치로 하고 시동 모터를 회전시켜 엔진 시동을 걸어 주십시오.

#### RGO-660GL



(1) 연료코크 레버  
(A) 열림 (B) 닫힘

1. 연료 탱크에 연료를 보급하여 주십시오.
2. 연료 여과기의 코크 레버를 「열림」 위로 하여 주십시오.
3. 키 스위치를 「입」 위치에서 약 10초간 유지하여 주십시오. 연료 여과기에 연료가 자동적으로 채워집니다. 연료 여과기를 확인하여 주십시오.
4. 악셀 레버를 「고속」으로 조작하고, 주변속레버를 「묘 연결」 위치로 하여 주십시오.
5. 브레이크 페달을 밟고 키스위치를 「시동」 위치로 하고 시동 모터를 회전시켜 엔진 시동을 걸어 주십시오.



### 유수 분리기의 청소 방법(RGO-660DL)

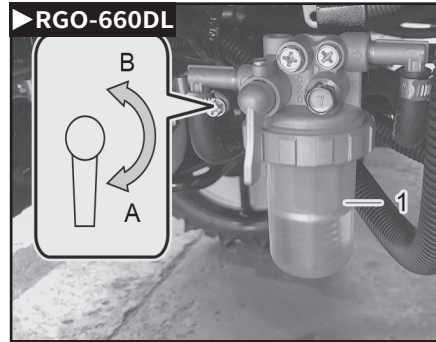
### 연료 여과기의 청소 방법(RGO-660GL)

#### 중요

- 시동모터는 10초 이상 연속으로 회전시키지 말아 주십시오. 전기배선이나 엔진 부품 손상의 원인이 됩니다.

#### 참고

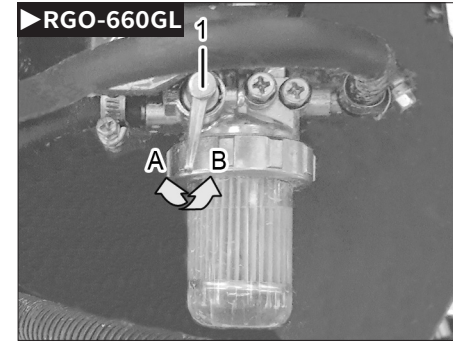
- 공기빠짐이 불안정한 경우에는 순서 3~5의 조작을 다시 한 번하여 주십시오.



(1) 유수 분리기  
(A) 개 (B) 폐

유수 분리기의 여과기는 300시간마다 교환하여 주십시오.

- 유수 분리기의 코크 레버는 「폐」 위치로 하여 주십시오.
- 유수 분리기의 여과기를 분해하고 여과기 내의 수분·먼지를 빼내어 주십시오.
- 유수분리기 세척 후 조립하고, 유수분리기의 코크 레버를 「개」 위치로 하여 공기 빼기를 하여 주십시오.



(1) 연료코크 레버  
(A) 열림 (B) 닫힘

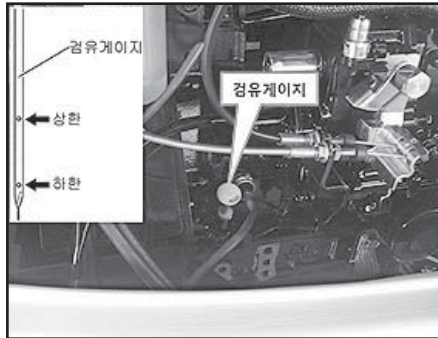
연료 여과기의 여과기는 300시간마다 교환하여 주십시오.

- 연료 여과기의 코크 레버는 「닫힘」 위치로 하여 주십시오.
- 연료 여과기의 여과기를 분해하고 여과기 내의 수분·먼지를 빼내어 주십시오.
- 연료 여과기 세척 후 조립하고, 연료 여과기의 코크 레버를 「열림」 위치로 하여 공기 빼기를 하여 주십시오.



## 7-16 TYM RICE PLANTING MACHINE

### 오일의 점검·보급·교환 방법 엔진오일(RGO-660DL)



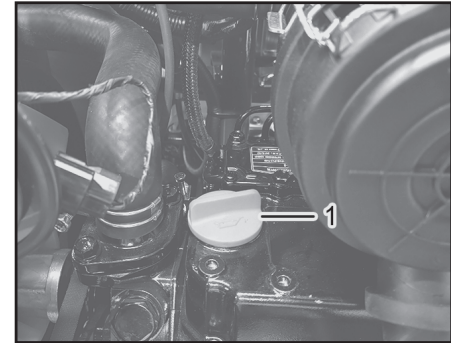
(1) 검유 게이지

#### ▶ 점검 방법

1. 본넷 전 · 후를 분해하여 주십시오.
2. 검유 게이지를 분해하고 끝단 부를 깨끗이 닦아 주십시오.
3. 검유 게이지를 끝까지 삽입 후 빼내어 검유 게이지의 상한과 하한 사이에 오일이 있는지 점검하여 주십시오.
4. 게이지의 「상한」과 「하한」 사이에 오일이 있으면 규정량입니다.
5. 검유 게이지를 본래대로 조립하십시오.
6. 점검 시 오일 누유가 없음을 확인하십시오.

#### 참 고

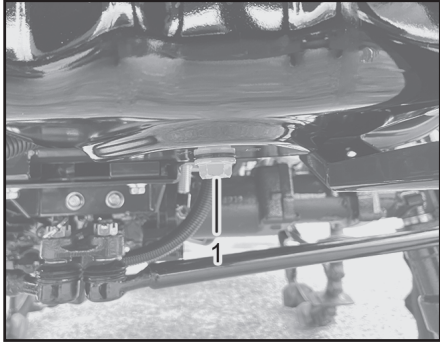
- 오일 점검 · 보급 · 교환을 할 때는 이양기를 평탄한 장소로 이동하여 주십시오. 경사져 있으면 정확한 양이 나타나지 않습니다.



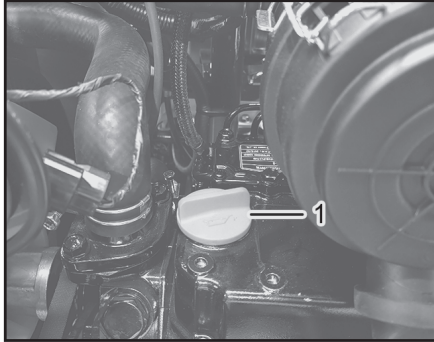
(1) 급유구

#### ▶ 보급 방법

1. 깔대기(부대품)에 비닐 호스(부대품)를 끼워 급유구에 넣습니다.
2. 깔대기로 규정량(검유 게이지의 상한과 하한 사이)이 될 때까지 보급하여 주십시오.
3. 보급 후 검유 게이지를 본래대로 조립하십시오.



(1) 드레인 플러그



(1) 급유구

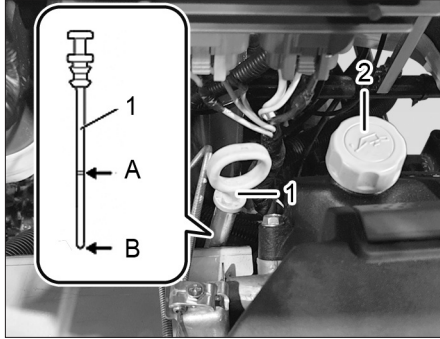
▶ 교환 방법

1. 본넷 전·후를 분해하여 주십시오.
2. 엔진 좌측 아래의 드레인 플러그 밑에 빼낼 오일을 받을 용기를 놓아 주십시오.
3. 급유구의 뚜껑과 드레인 플러그를 분해하여 주십시오. 오일이 흘러내립니다.
4. 오일이 전부 빠지면 드레인 플러그를 본래대로 조립하십시오.
5. 앞장의 「보급 방법」에 따라 엔진오일을 급유하여 주십시오.
6. 급유구의 뚜껑을 본래대로 조립하십시오.
7. 본넷 전·후를 본래대로 조립하십시오.



## 7-18 TYM RICE PLANTING MACHINE

### 엔진오일(RGO-660GL)



- (1) 검유게이지 (2) 급유구  
(A) 상한 (B) 하한

#### ▶ 점검방법

1. 본네트를 열어 주십시오.
2. 검유 게이지를 분해하고 끝단 부를 깨끗이 닦아 주십시오.
3. 검유 게이지를 끝까지 삽입 후 빼내어 검유 게이지의 「상한」과 「하한」 사이에 오일이 있는지 점검하여 주십시오.
4. 게이지의 「상한」과 「하한」 사이에 오일이 있으면 규정량입니다.
5. 급유구 뚜껑을 원래대로 조립하십시오.
6. 점검시 오일 누유가 없음을 확인하십시오.

#### 참 고

- 오일 점검·보급·교환을 할 때는 이양기를 평탄한 장소로 이동하여 주십시오. 경사져 있으면 정확한 양이 나타나지 않습니다.

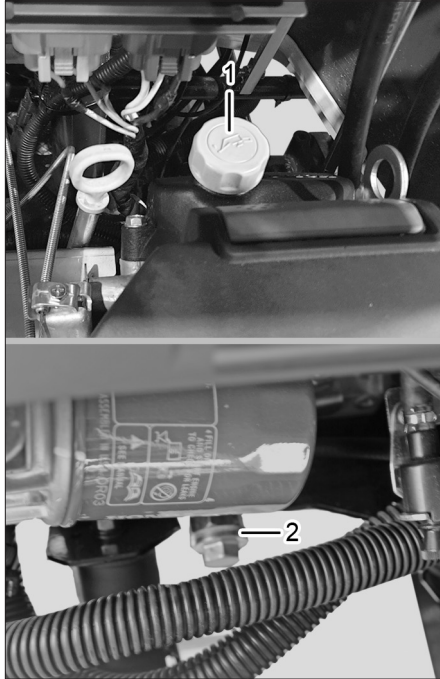


- (1) 급유구 마개

#### ▶ 보급방법

1. 깔대기(부대품)에 비닐 호스(부대품)를 끼워 급유구에 넣습니다.
2. 깔대기로 규정량(검유게이지의 상한과 하한 사이)이 될 때까지 보급하십시오.
3. 보급 후 급유구 뚜껑을 원래대로 조립하십시오.





(1) 급유구

(2) 드레인 플러그

※그림은 앞쪽 스텝의 좌측을 분해하고 있습니다.

▶ 교환방법

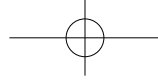
1. 본네트를 열어 주십시오.
2. 엔진 좌측 아래의 드레인 플러그 밑에 빼낼 오일을 받을 용기를 놓아 주십시오.
3. 급유구의 뚜껑과 드레인 플러그를 분해하여 주십시오. 오일이 흘러내립니다.
4. 오일이 전부 빠지면 드레인 플러그를 본래대로 조립하십시오.
5. 앞장의 「보급방법」에 따라 엔진오일을 급유하십시오.
6. 급유구의 뚜껑을 원래대로 조립하십시오.
7. 앞, 뒤쪽 본네트를 원래대로 조립하십시오.

미션 오일

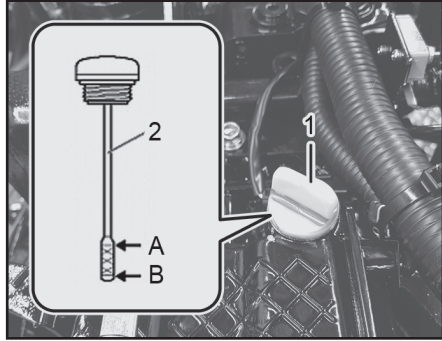
미션 오일을 교환할 때는 미션 오일 필터도 동시에 교환하여 주십시오.

▶ 점검 방법

1. 식부부를 최상 상태로 하고 유압 고정 스위치를 「고정」 위치로 하여 주십시오.
2. 중간 스텝을 분해하여 주십시오.
3. 미션 케이스 상측의 검유 게이지를 분해하고 게이지 끝부분을 깨끗이 닦아 주십시오.
4. 급유 게이지를 급유구에 삽입 후 빼내어 게이지의 「상한」과 「하한」 사이에 오일이 있는 것을 점검하여 주십시오. 검유 게이지를 삽입할 때는 나사부는 조이지 마십시오.
5. 게이지의 「상한」과 「하한」 사이에 오일이 있으면 규정량입니다. 오일이 부족한 경우는 하기의 「보급 방법」의 요령으로 보급하여 주십시오.
6. 급유구의 뚜껑을 본래대로 조립하십시오.
7. 점검 시 오일 누유가 없음을 확인하여 주십시오.



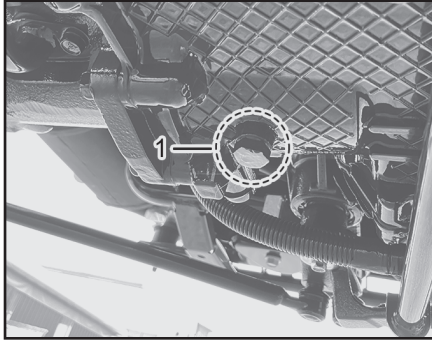
## 7-20 TYM RICE PLANTING MACHINE



(1) 급유구 (2) 검유 게이지  
(A) 상한 (B) 하한

### ▶보급 방법

1. 검유 게이지를 빼내고 급유구에 깔대기(부대품)를 끼워 주십시오.
2. 깔대기로 규정량(검유 게이지의 상한과 하한 사이)이 될 때까지 보급하여 주십시오.
3. 보급 후 검유 게이지를 본래대로 취부하여 주십시오.

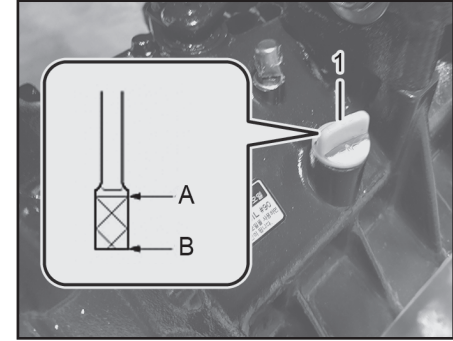


(1) 드레인 플러그

### ▶교환 방법

1. 미션 케이스 아래의 드레인 플러그 밑에 오일을 받을 용기를 놓아 주십시오.
2. 검유 게이지와 드레인 플러그를 분해하여 주십시오. 오일이 흘러내립니다.
3. 오일이 전부 빠지면 드레인 플러그를 본래대로 조립하여 주십시오.
4. 급유구로 미션 오일을 급유하여 주십시오.
5. 앞장의 「보급 방법」에 따라 미션 오일을 급유하여 주십시오.
6. 검유 게이지를 본래대로 조립해 주십시오.

## 리어 액슬 케이스



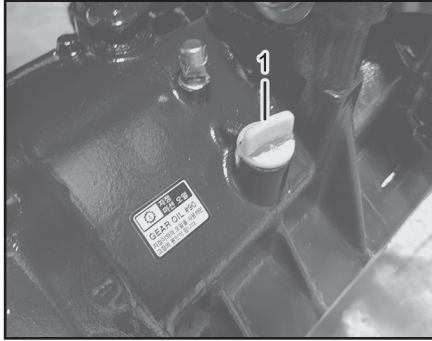
(1) 급유구  
(A) 상한 (B) 하한

### ▶점검 방법

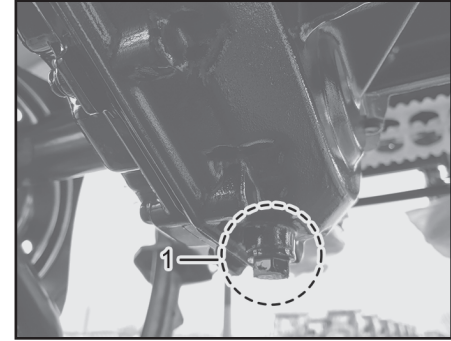
1. 식부부를 최상 상태로 하고 유압 고정 스위치를 「고정」 위치로 하여 주십시오.
2. 리어 액슬 케이스 상부의 검유 게이지를 빼내고 게이지 끝부분을 깨끗이 닦아 주십시오.
3. 검유 게이지를 급유구에 삽입 후 빼내어 게이지의 「상한」과 「하한」 사이에 오일이 있는 것을 점검하여 주십시오.



4. 게이지의 「상한」과 「하한」 사이에 오일이 있으면 규정량입니다. 오일이 부족한 경우는 하기의 「보급 방법」의 요령으로 보급하여 주십시오.
5. 검유 게이지를 본래대로 취부하여 주십시오.
6. 점검 시 오일 누유가 없음을 확인하여 주십시오.



(1) 급유구



(1) 드레인 플러그

▶ 보급 방법

1. 검유 게이지를 빼내고 급유구에 깔대기(부대품)를 끼워 주십시오.
2. 깔대기로 규정량(검유 게이지의 「상한」과 「하한」 사이)이 될 때까지 보급하여 주십시오.
3. 보급 후 검유 게이지를 본래대로 조립하여 주십시오.

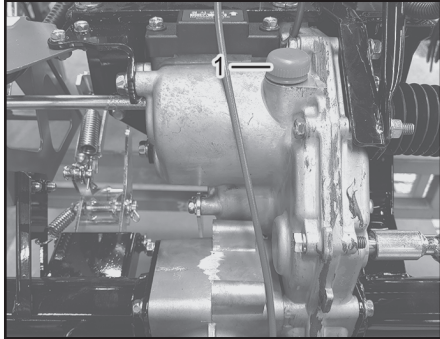
▶ 교환 방법

1. 리어 액슬 케이스 아래의 드레인 플러그(좌우 각 1개소)밑에 오일을 받을 용기를 놓아 주십시오.
2. 검유 게이지와 드레인 플러그를 분해하여 주십시오. 오일이 흘러내립니다.
3. 오일이 전부 빠지면 드레인 플러그를 본래대로 조립하여 주십시오.
4. 급유구로 기어오일을 급유하여 주십시오.
5. 앞장의 「보급 방법」에 따라 기어오일을 급유하여 주십시오.
6. 검유 게이지를 본래대로 조립해 주십시오.



## 7-22 TYM RICE PLANTING MACHINE

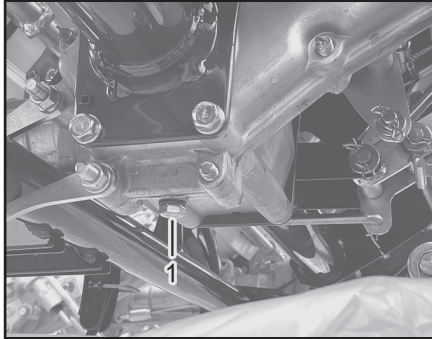
### 식부미션 오일



(1) 급유구

#### ▶보급 방법

1. 급유구의 뚜껑을 빼내고 급유구에 깔대기 (부대품)를 끼워 주십시오.
2. 깔대기로 규정량(검유 게이지의 상한과 하한 사이)이 될 때까지 보급하여 주십시오.
3. 보급 후 급유구 뚜껑을 본래대로 조립하여 주십시오.

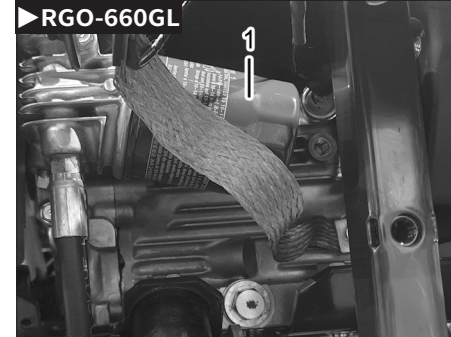
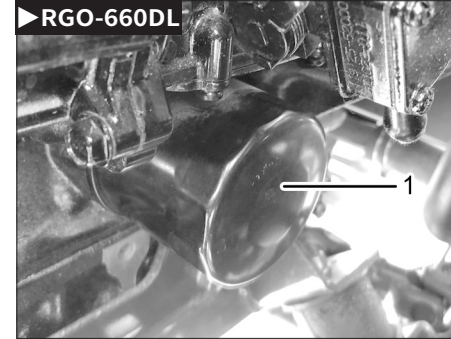


(1) 드레인 플러그

#### ▶교환 방법

1. 식부센터케이스 아래의 드레인 플러그 밑에 빼낼 오일을 받을 용기를 놓아 주십시오.
2. 급유구의 뚜껑과 드레인 플러그를 분해하여 주십시오. 오일이 흘러내립니다.
3. 오일이 전부 빠지면 드레인 플러그를 본래대로 조립하여 주십시오.
4. 급유구로 미션 오일을 급유하여 주십시오.
5. 앞장의 「보급 방법」에 따라 미션 오일을 급유하여 주십시오.
6. 급유구 뚜껑을 본래대로 조립해 주십시오.

### 엔진오일 필터 카트리지 교환



(1) 엔진오일 필터 카트리지



## 에어클리너 엘리먼트 청소 방법 RGO-660DL

1. 엔진오일을 배출시킵니다.
2. 전용공구를 사용해서 필터를 분해합니다.  
(취급방법과 전용공구는 구입처에 상담하십시오)
3. 새로운 필터는 O링에 오일을 얇게 바르고 손으로 확실하게 조여 주십시오.
4. 오일게이지의 상한선까지 오일을 보충하고 5분 정도 엔진을 공회전 시킨 뒤 각 부 및 유압에 이상이 없음을 확인하고 엔진을 정지하여 다시 유면이 오일게이지 규정 내에 있는지를 확인하십시오.

### ⚠ 주의

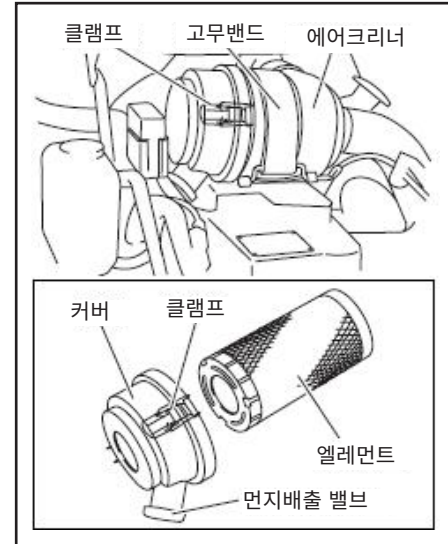
- 엔진오일을 교환할 때 찌꺼기 등의 이물질이 혼입되면 필터의 수명이 짧아지거나 엔진 고장의 원인이 됩니다.

### ⚠ 주의

- 에어클리너 엘리먼트를 청소할 때는 엔진이 충분히 식었는지 확인하여 주십시오. 화상을 입을 위험성이 있습니다.

에어클리너 엘리먼트를 오염된 채로 사용하면 엔진 출력 저하나 고장의 원인이 됩니다. 아래의 요령으로 에어클리너 엘리먼트를 청소하여 주십시오.

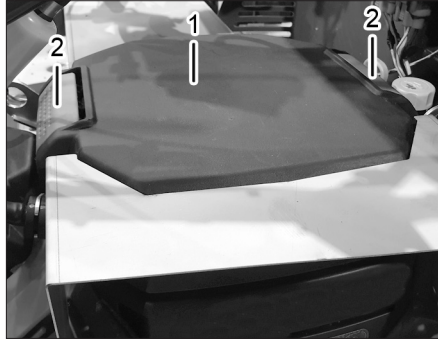
1. 전방 본넷트를 분리합니다.
2. 고무밴드 분해 후 클램프를 열어 엘리먼트를 꺼내어 주십시오.
3. 엘리먼트는 여과지로 되어있습니다. 가볍게 쳐서 오염물을 떨어뜨리거나, 에어로 불어 붙어있는 오염물을 청소하여 주십시오. (강하게 치면 파손됩니다)
4. 엘리먼트를 넣고 클램프와 고무밴드를 본래대로 조립하여 주십시오.
5. 전방 본넷트를 본래대로 조립하여 주십시오.





## 7-24 TYM RICE PLANTING MACHINE

### RGO-660GL



(1) 커버  
(A) 열림 (2) 클립

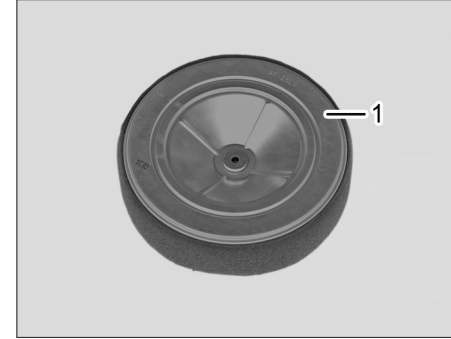
에어클리너 엘리먼트가 오염된 채로 사용하면 엔진 출력저하나 고장의 원인이 됩니다.

아래의 요령으로 에어클리너 엘리먼트를 세척하십시오.

1. 앞쪽 본네트를 분해하여 주십시오.
2. 엔진 상부에 있는 에어클리너의 커버 클램프 (4개소)를 해제하십시오.
3. 커버를 스펀지 및 엘리먼트와 함께 기대 전방으로 분해하여 주십시오.
4. 엘리먼트는 여과지로 되어 있습니다. 가볍게 쳐서 오염물을 떨어뜨리거나 에어로 불어 붙어있는 오염물을 청소하십시오.
5. 스펀지는 등유 혹은 가솔린으로 깨끗하게 세척 후 꼭 짜낸 뒤 완전히 건조시킨 후 조립하십시오.
6. 커버 안에 스펀지, 엘리먼트 순으로 세트하고 커버의 홈부가 기대 전방이 되도록 엔진 상부에 조립하십시오.

#### ⊕ 중요

- 엘리먼트가 엔진 상부의 장착부에 확실하게 들어가 있는가 확인하십시오.
- 커버 뒤쪽의 홈에 패킹이 확실하게 들어가 있는가 확인하십시오.



(1) 엘리먼트  
(A) 확실히 끼워 넣을 것

7. 커버를 클램프(4개소)로 고정하십시오.
8. 본네트 전, 후를 원래대로 조립하십시오.



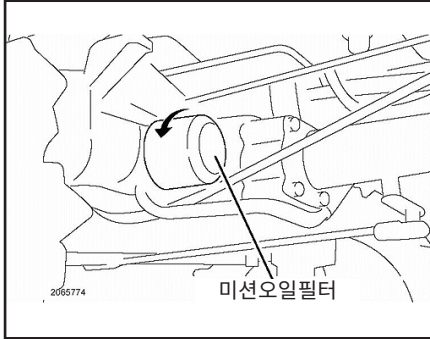
## 미션 오일 필터의 교환 방법

미션 오일 필터는 카트리지 타입으로 되어있으므로 청소를 할 수 없습니다. 미션 오일을 교환할 때에 필터도 동시에 교환하여 주십시오.

부품번호: RN24010000A3 (오일필터)

### 중 요

- 교환 후 미션 오일 필터 조립 면에서 누유를 필히 점검하여 주십시오.
- 미션 오일 필터는 순정부품을 사용하여 주십시오.



(1) 미션오일 필터

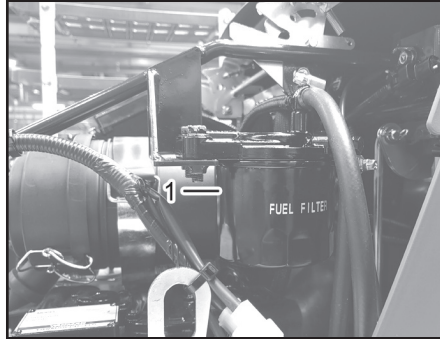
### ▶ 교환 방법

1. 미션 오일 제거 후 미션 오일 필터를 화살표 방향으로 돌려 분해하여 주십시오.
2. 새 미션 오일 필터의 고무링에 오일을 도포하여 주십시오.
3. 미션 오일 필터의 고무링이 미션 오일 필터 조립 면에 접촉하는 위치까지 돌려 넣은 후 2/3 회전 체결하여 주십시오.



## 7-26 TYM RICE PLANTING MACHINE

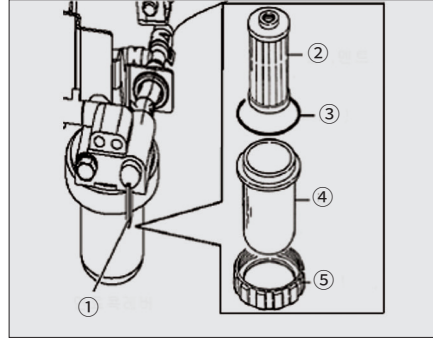
### 연료 필터의 교환 방법 RGO-660DL



200시간 혹은 2년마다 교환하여 주십시오.

부품번호: RA00019058A(연료 필터 조합)

### RGO-660GL



- (1) 연료코크 레버
- (2) 엘리먼트
- (3) 패킹
- (4) 컵
- (5) 리테이너

연료 여과기 안에 연료 필터(연료 여과기 엘리먼트)가 있습니다. 200시간 혹은 2년마다 교환하십시오.

부품번호: RN15120000A3 (연료여과기)

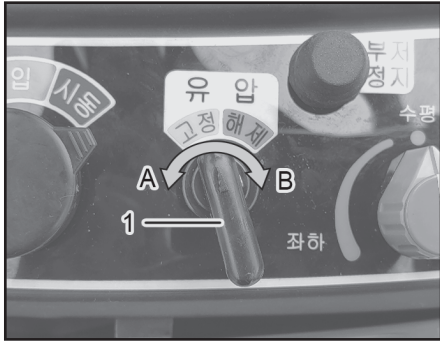
### 수평제어 TBS장치의 작동확인 방법

이양 시 식부부의 수평 제어가 정상적으로 작동하고 있는가 아래 순서대로 확인할 수 있습니다.



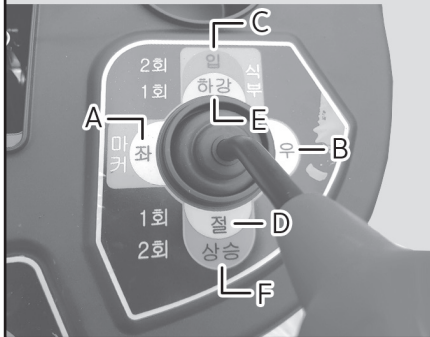
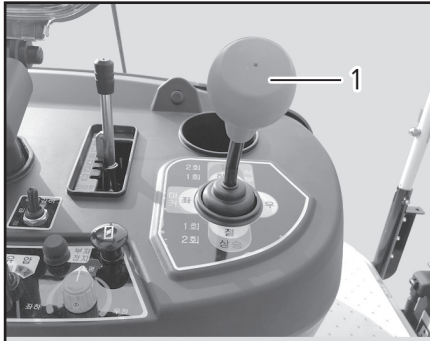


### 식부부의 수평제어 확인 방법

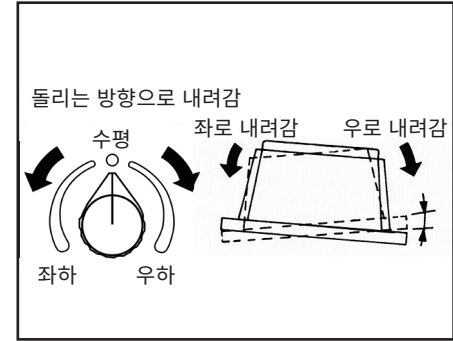


(1) 유압 고정 스위치  
(A) 고정해제 (B) 유압고정

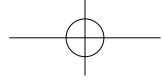
- 엔진 시동을 걸어 주십시오.
- 크로스 레버로 식부부를 최상승 높이로 하여 주십시오.
- 유압 고정 스위치를 「고정」 위치로 하여 주십시오.
- 크로스 레버를 식부 「하강」 상태로 하면 TBS 장치가 작동합니다.



(1) 크로스 레버 (A) 마커(좌) (B) 마커(우) (C) 식부 입 (D) 식부 절 (E) 식부 하강 (F) 식부 상승



- 미세조정 볼륨을 「우하」 방향으로 돌리면 부부가 우측 아래로 반대로 「좌하」 방향으로 돌리면 좌측 아래로 내려갑니다.
- 확인 후 필히 미세 조절 볼륨을 「수평」 위치로 되돌려 주십시오.
- 크로스 레버를 식부 「상승」 상태로 조작하고 유압 고정 스위치를 「해제」 위치로 하여 주십시오. 식부부는 중앙 복귀하여 본기와 수평이 됩니다.
- 엔진을 정지하여 주십시오. 이상으로 수평 제어의 확인은 끝납니다. 식부부가 수평이 되지 않을 경우는 6-18 페이지의 요령에 따라 처리하여 주십시오.



## 7-28 TYM RICE PLANTING MACHINE

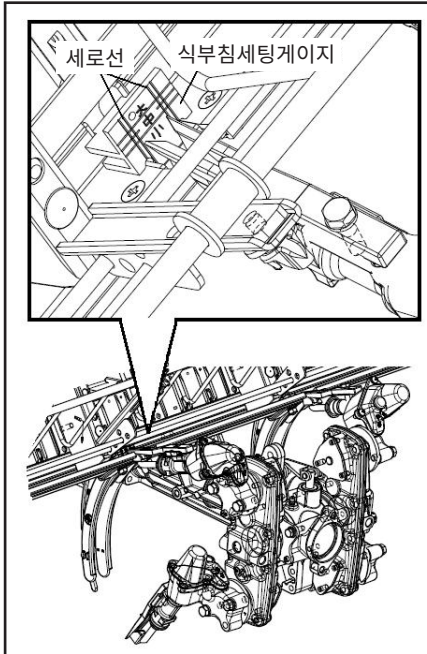
### 묘 취출판과 식부침의 유격 점검·조절 방법

#### ▶ 점검 방법

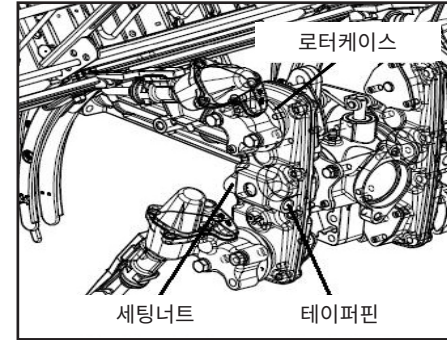
1. 식부침 세팅 게이지를 묘 취출판에 세트하여 주십시오.

#### 참 고

- 묘탑재대가 최우측 끝단·최좌측 끝단 위치에서는 식부침 세팅 게이지가 들어가지 않습니다. 중앙으로 이동시켜주십시오.



2. 로타 케이스를 수동으로 회전시켜 식부침 끝단이 게이지의 세로선에 맞는가 확인하여 주십시오. 로타 케이스를 수동으로 돌릴 때는 6장의 「로타 케이스의 수동에 의한 회전 방법」의 요령으로 하여 주십시오.

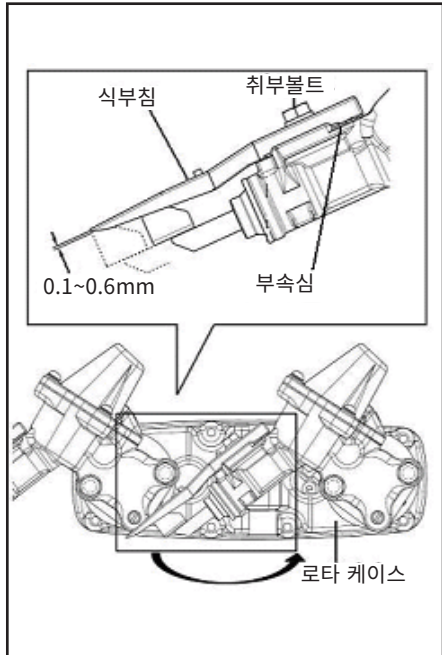


#### ▶ 조절 방법

1. 로타 케이스의 세팅 너트를 볼트 끝단면까지 풀어 주십시오.
2. 볼트의 끝 단면을 가볍게 쳐서 테이퍼 핀의 끼임을 풀어 주십시오.
3. 식부침 세팅 게이지를 묘취출구에 세팅하고 로타 케이스 좌우로 움직여 식부침의 끝단을 게이지의 세로 선에 맞추어 주십시오.
4. 로타 케이스의 세팅 너트를 조여 고정시켜 주십시오.



### 푸시로드와 식부침의 유격 점검·조절 방법



#### ▶ 확인 방법

1. 식부침의 취부 볼트를 풀어 주십시오.
2. 식부침과 식부침 취부 자리 사이에 간격심 (0.2 mm)을 넣어 주십시오.
3. 식부침을 재조립하고 푸시로드와 식부침의 유격을 다시 확인하여 주십시오.

#### ▶ 점검 방법

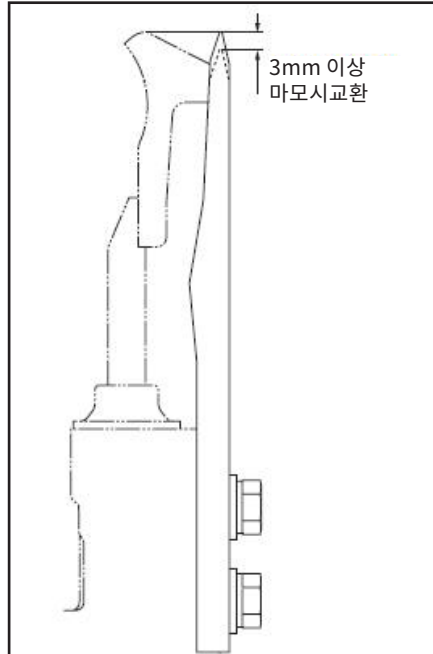
로타 케이스를 수동으로 회전시켜 푸시로드가 식부침 끝단에 왔을 때 푸시로드와 식부침의 유격이 0.1 ~ 0.6 mm인 것을 확인하여 주십시오



## 7-30 TYM RICE PLANTING MACHINE

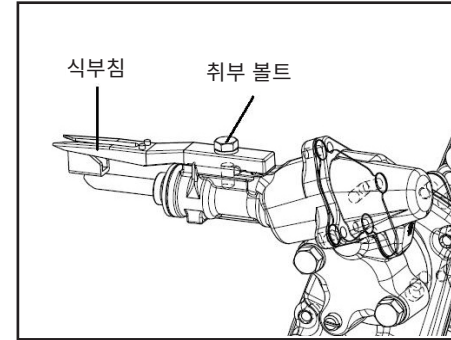
### 식부침 마모 점검·교환 방법

이양한 묘의 자세가 흐트러지거나, 쓰러지거나, 뜯 묘가 되는 등 잘 이양이 되지 않을 경우는 식부침의 마모가 원인일 수 있습니다. 아래의 요령으로 식부침의 마모 점검·교환을 하여 주십시오.



#### ▶마모 점검의 방법

식부침가 3 mm 이상 마모되었으면 교환 시기입니다.



#### ▶교환 방법

1. 식부침 취부 볼트를 분해하고 심·식부침을 분해하여 주십시오.
2. 새로운 식부침과 심을 본래대로 조립하여 주십시오.
3. 종취량 설정을 점검·조절을 하여 주십시오.



## 종취량 설정 점검·교환 방법

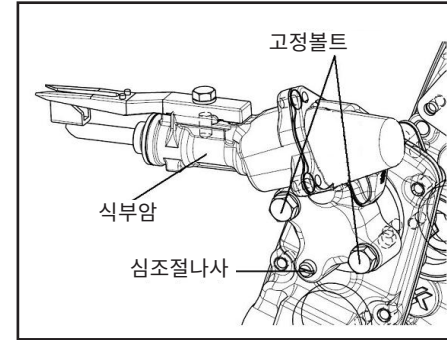
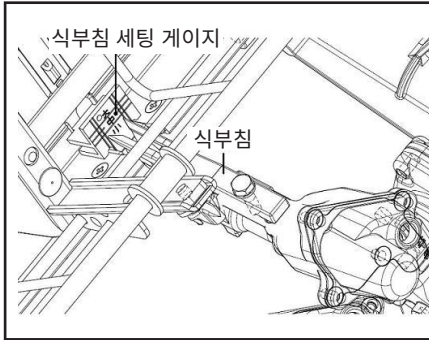
새로운 식부침으로 교환했을 경우에 식부분수 조절레버의 묘취량과 실제 묘취량이 맞지 않는 경우가 있습니다. 그때는 아래의 점검·조절을 하여 주십시오.

### ▶ 점검 방법

1. 식부분수 조절 레버를 「중」위치로 하여 주십시오.
2. 식부침 세팅 게이지를 묘 취출구에 설치하여 주십시오.

### 참 고

- 묘탑재대가 최우측 끝단·최좌측 끝단 위치에서는 식부침 세팅 게이지가 들어가지 않습니다. 중앙으로 이동시켜 주십시오.



3. 로타 케이스를 수동으로 회전시켜 식부침 끝단이 게이지의 「중」위치에 맞는지 확인하여 주십시오. 로타 케이스를 수동으로 회전시킬 경우는 6파트의 「로타 케이스의 수동 회전 방법」의 요령으로 확인하여 주십시오.

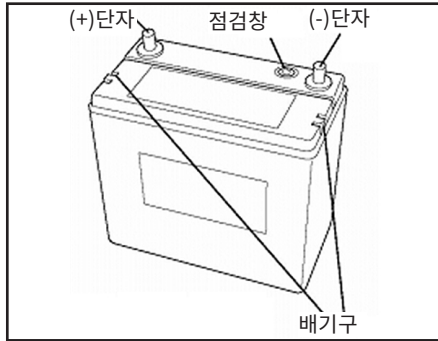
### ▶ 조절 방법

1. 식부암 고정 볼트를 풀어주십시오.
2. 식부암의 유격을 윗쪽으로 오게 하면서 식부침 세팅 게이지의 「중」 위치로 식부침의 끝단이 맞도록 심 조절 볼트를 드라이버로 조절하여 주십시오.
3. 식부암의 고정볼트를 체결하여 주십시오.



## 7-32 TYM RICE PLANTING MACHINE

### 배터리의 점검·정비 방법



본기에 사용하고 있는 배터리는 액을 넣는 구멍이 없어 보수의 필요가 없는 배터리입니다.

(밀폐형으로 수명까지 보수 불필요 타입)

점검·정비를 할 때는 점검창으로 배터리의 상태를 확인하여 주십시오.

점검창이 「투명」으로 되어 있을 때는 전해액이 줄어있는 상태입니다. 배터리의 수명이 다된 것으로 교환하여 주십시오.

#### ⚠ 위험

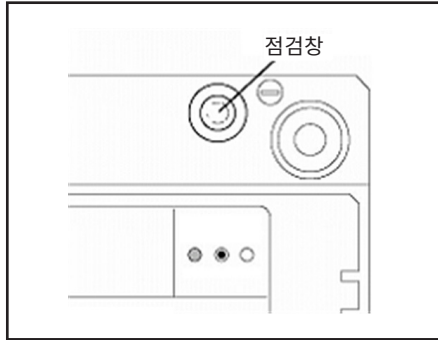
- 점검창의 색이 「투명」 상태인 경우는 보충전을 하고 엔진 시동을 걸지 마십시오. 엔진 시동 시에 배터리 내에 불꽃이 생겨 배터리 용기내의 가스로 인화하여 파열될 위험이 있습니다.
- 배터리 점검 시에는 보호 안경과 고무장갑을 착용하여 주십시오.
- 배터리의 취급 방법이나 위험성을 충분히 이해 못 하는 어린이 등에 점검·정비를 시키지 마십시오.
- 배터리의 배기구는 막히지 않도록 하여 주십시오. 배기구를 막으면 배터리 내부에서 발생하는 가스에 의해 배터리의 내압이 올라가 파열될 위험이 있습니다.

#### ⊕ 중요

- 배터리를 교환할 때는 필히 사용설명서에 지정된 용량의 배터리를 사용하여 주십시오.
- 지정배터리 : GB450R  
(품번 No. NA00000137A)
- 환경 보전과 자원의 리사이클을 위해 교환한 낡은 배터리는 방치하거나 버리지 마십시오. 필히 배터리를 구입한 서비스 센터나 딜러점으로 보내 주십시오. 자원으로 리사이클 됩니다.



## 점검창 보는 법



하이드로메타에서 보이는 색은 배터리의 상태를 나타냅니다.

## 점검창을 볼 때 주의사항

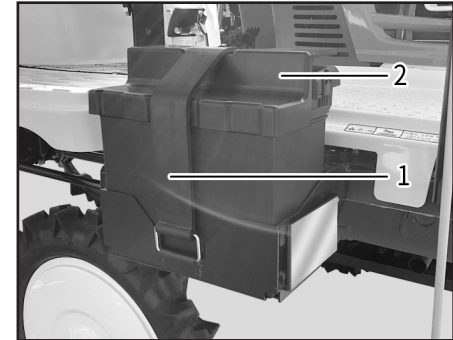
점검창 색	충전 상태	필요 조치
녹색	정상	사용 가능
흑색	방전하고 있음	보충전 필요
투명	액 감소	수명 다 됨. 엔진 시동이 걸리지 않습니다. 배터리를 교환하여 주십시오

점검창을 볼 때는 기대가 수평인 상태에서 보십시오.

점검창을 볼 때는 가운데 위에서 보십시오.

점검창의 색이 「투명」혹은 옅은 녹색일 때는 만약약을 위해 가볍게 쳐서 기포가 묻어있지 않는가 확인 후에 다시 보십시오.

## 배터리 분리법



(1) 고정 밴드

(2) 커버

1. 기대 전방 우측의 고무 밴드를 아래로 당겨 고정 밴드를 풀어 주십시오.
2. 배터리 커버를 분해하여 주십시오.
3. 배터리의 「-」단자를 분해 후 「+」단자를 분해하여 주십시오.
4. 배터리를 분해하여 주십시오.
5. 배터리의 조립은 분해한 역순으로 하여 주십시오.



## 7-34 TYM RICE PLANTING MACHINE

### 보충전 방법

하기의 상태가 되면 보충전을 하여 주십시오.

- 점검창의 색이 「흑색」으로 됨.
- 한랭지 등 기온이 낮은 지역에서 사용할 경우.
- 엔진 시동이 잘 걸리지 않을 경우.
- 자연 방전에 따라 셀시동이 되지않을 경우.
  1. 배터리를 분해하여 주십시오.
  2. 배터리의 「+」를 충전기의 「+」로, 배터리의 「-」를 충전기의 「-」로 접속하여 주십시오.
  3. 3암페어 정도로 8~10 시간 하여 주십시오. 보충전 완료 기준은 점검창의 색이 「녹색」이어야 합니다.

### 중요

- 급속 충전은 하지 마십시오.
- 배터리를 조립할 때는 터미널 접속부의 기름 성분 등을 닦아내 주십시오. 또한 조립 후는 터미널부에 그리스를 도포하여 주십시오.
- 배터리의 터미널부 고무 부츠는 필히 조립하여 주십시오.

### 배터리 손질 방법

배터리 단자가 부식되거나 흰색 가루가 묻어 있는 경우는 따뜻한 물로 세척하고 그리스를 도포하여 주십시오.

### 배터리 자연 방전에 대하여

엔진을 장기간 운전하지 않고 방치하면 배터리는 자연 방전 합니다. 배터리 「-」단자를 빼내어 보관하여 주십시오.

### 배터리의 수명에 대하여

배터리는 사용 중에 그 용량이 서서히 저하되며 최후로 수명 말기에 도달합니다.

수명 말기에는 셀모터로 엔진 시동이 걸리지 않는 현상이 일어납니다. 이때는 먼저 점검창을 확인하여 주십시오.

- 점검창의 색이 「투명」할 때는 배터리 수명이 다 된 것입니다.
- 점검창의 색이 「흑색」일 때는 보충전을 하여 배터리를 만충전의 상태로 한 후 다시 점검하여 주십시오.
- 충전 후 점검창의 색이 「녹색」의 경우에도 엔진 시동이 걸리지 않을 때는 배터리 내부에 어떤 고장 발생으로 수명이 다 된 것으로 판단할 수 있습니다.





## 퓨즈의 점검·교환 방법

퓨즈가 끊어지면 전장 관계가 작동되지 않을뿐 아니라 배터리 충전이 되지 않으므로 퓨즈가 끊어진 경우는 다음 요령으로 교환하여 주십시오.

또한 교환하여도 바로 퓨즈가 끊어지는 경우는 어딘가에서 쇼트되고 있을 가능성이 있습니다.

구입하신 딜러점 · 농협에 상담하여 주십시오.

퓨즈는 조작 패널 전방 우측에 있습니다.

### 퓨즈 박스

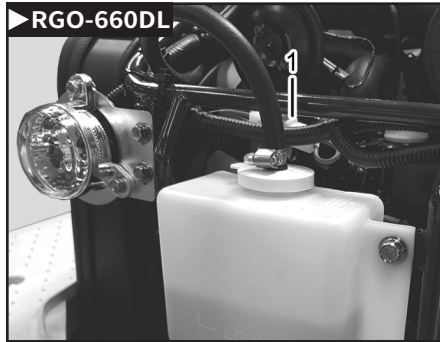


1. 전방 본네트를 분해하여 주십시오.  
전방 우측에 캡으로 덮여있습니다.
2. 퓨즈 박스의 뚜껑을 분리하여 주십시오.
3. 퓨즈를 분리하여 주십시오.
4. 끊어진 것과 같은 용량의 퓨즈로 교환하여 주십시오. 예비 퓨즈는 퓨즈 박스 속에 들어 있습니다.
5. 퓨즈 박스의 뚜껑과 전방 본네트를 본래대로 조립하여 주십시오.



## 7-36 TYM RICE PLANTING MACHINE

### 퓨즈 블링크



(1) 퓨즈 블링크

퓨즈 블링크는 본기 전장회로의 보호를 위한 대용량 퓨즈입니다.

부품번호: CHE3160000A4

### 연료 파이프의 점검 방법

#### ⚠ 경고

- 연료 파이프의 노화나 흠집에 따른 연료 누유가 없는가 작업 전에 필히 점검하여 주십시오. 또한 연료 누유가 있을 때는 새로운 연료 파이프로 교환하여 주십시오. 화재의 원인이 됩니다.

- 전·후방 본네트와 전방 스템을 분해하여 주십시오.
- 연료 파이프의 흠집이나 접속부 체결밴드의 풀림, 연료 누유가 없는가 확인하여 주십시오.
- 연료 파이프가 손상되었을 경우 딜러점·농협에 수리를 의뢰하여 주십시오.
- 전방 스템과 전·후방 본네트를 본래대로 조립하여 주십시오.



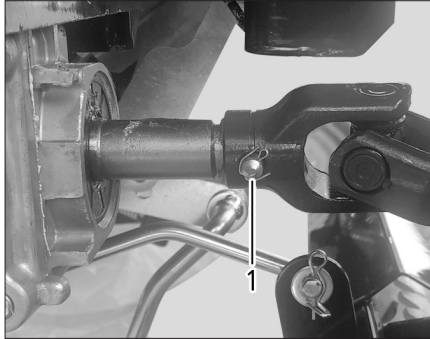
### 전기배선의 점검 방법

#### ⚠ 경고

- 배터리나 전기배선 코드에 묻은 झा이나 먼지는 작업 전에 깨끗이 제거하십시오. 화재의 원인이 됩니다.

1. 전·후방 본넷트와 전방 스텝을 분리하여 주십시오.
2. 전기배선 코드가 다른 부품에 접촉하여 피복이 벗겨져 있거나 흠집, 접속부의 풀림이 없는가 확인하여 주십시오.
3. 전기배선 코드가 손상되었을 경우 딜러점·농협에 수리 의뢰를 하여 주십시오.
4. 전·후방 본넷트와 전방 스텝을 본래대로 조립하여 주십시오.

### 써레 안전핀 교환 방법



(1) 안전핀

흙이나 이물질이 끼임으로 인한 부하로 구동부를 보호하기 위하여 써레에 안전핀을 설치했습니다. 만일 부러졌을 경우 안전핀을 교환하여 주십시오.

### 냉각수 점검·보급·교환 방법 (RGO-660DL)

냉각수의 점검·보급·교환은 전방 본넷트를 분리하고 진행해 주십시오.

작업 종료 후는 본래대로 조립하여 주십시오.

#### ⚠ 경고

- 라디에이터 캡은 엔진 운전 중이나 정지 직후 열지 마십시오. 열면 뜨거운 물이 분출되어 화상을 입을 위험이 있습니다.
- 엔진 정지 후 충분히 엔진이 식은 것을 확인하고 열어 주십시오.

#### ▶ 점검 방법

보조 탱크 내 냉각수가 「FULL」·「LOW」의 범위 내에 있는가 점검하여 주십시오.

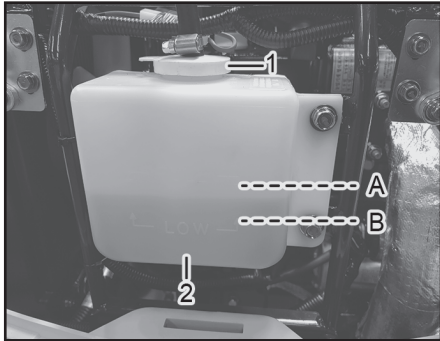
7

#### 참 고

- 점검 시 누수가 없는 것도 확인하여 주십시오.



## 7-38 TYM RICE PLANTING MACHINE



- (1) 캡
- (2) 보조탱크
- (A) 상한선
- (B) 하한선

### ▶보급 방법

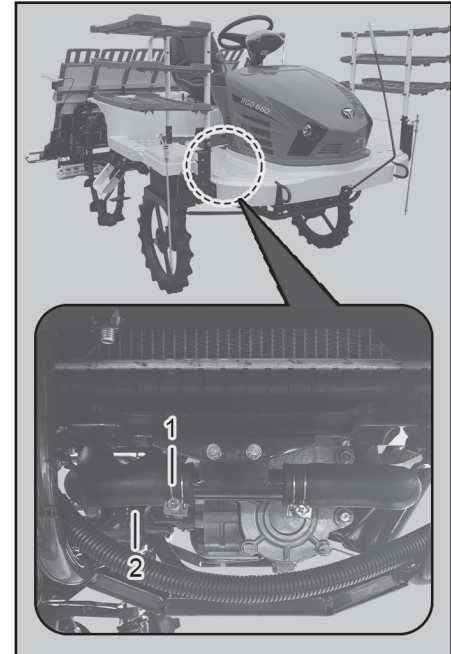
냉각수가 부족할 경우 보조탱크의 캡을 열고 깨끗한 수돗물을 보급하여 주십시오.



- (1) 라디에이터 캡

### ▶교환 방법

1. 라디에이터 캡을 열어주십시오.
2. 호스 밴드를 해제하고 냉각수 호스를 빼서 냉각수를 제거합니다.  
(양쪽 중 한 부분만 제거하시기 바랍니다.)
3. 수돗물로 먼지나 녹이 나오지 않을 때까지 라디에이터 안을 세척하여 주십시오.



- (1) 호스 밴드
- (2) 냉각수 호스



### 부동액의 사용에 대하여(RGO-660DL)

4. 냉각수 호스와 호스밴드를 본래대로 조립하고 부동액을 흘려넘치지 않을 정도까지 넣어 주십시오.
5. 라디에이터 캡을 조립하여 주십시오.
6. 엔진 시동을 걸고 5분간 엔진을 공회전하여 부동액의 혼합을 재빨리 하여 주십시오.
7. 엔진 정지 후 다시 서브 탱크 안의 냉각수량이 규정량 있는가 확인하여 주십시오.

부동액은 물의 동결 온도를 내리는 효과가 있습니다. 부동액의 혼합비에 따라 동결 온도가 결정되기 때문에 한랭 지대 등에서는 아래의 표를 참고하여 안전한 농도로 사용하여 주십시오.

#### 부동액 혼합율표

외기온도(°C)	-5	-10	-15	-20	-25	-30
비율 물(%)	82	73	66	61	55	49
부동액(%)	18	27	34	39	45	51

부동액의 혼합비는 제조사에 따라 다소 다르므로 제조사의 사용설명서 지시에 따르십시오.

냉각수가 자연적으로 부족해진 경우는 수돗물만 넣어 주십시오.

부동액의 유효기간은 1년입니다.

매년 새 부동액으로 교환하여 주십시오.

#### 참 고

- 라디에이터 내부를 깨끗하게 하려면 라디에이터 세척제를 혼합한 물을 라디에이터에 넣고 15분 이상 엔진을 공회전한 후 물을 빼내 주십시오.

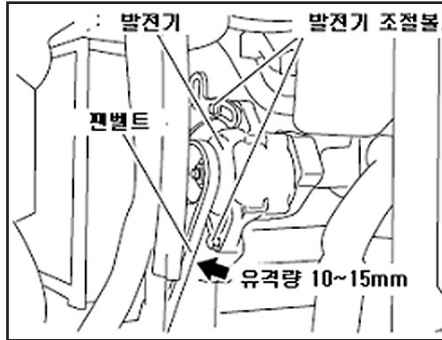
#### 중 요

- 지면의 버리거나 호수, 늪에 절대 폐기하지 마십시오. 폐유, 연료, 냉각수, 냉매, 용제, 필터, 배터리 기타 유해물을 버릴 때는 구입처 혹은 산업 폐기물 처리 업자에 의뢰하여 주십시오.



## 7-40 TYM RICE PLANTING MACHINE

### 냉각팬 벨트의 점검·조절에 대하여



#### 팬 벨트

V-벨트 : RA00021092A

#### ▶조절 방법

1. 유격량이 적정하지 않을 때는 발전기 조절 볼트를 풀고 발전기를 이동시켜 장력을 조절합니다.
2. 발전기 조절볼트를 체결하여 고정시켜 주십시오.
3. 발전기를 최대한 움직여도 벨트가 슬립된다면 새 벨트로 교환하여 주십시오.

#### ⊕ 중요

- 새 벨트는 교환 후 50시간 내에 반드시 점검하여 주십시오.

#### ▶점검 방법

본네트 전, 후를 떼어내고 팬벨트의 중간을 손으로 눌러 벨트 유격량이 10~15 mm인가, 벨트 손상은 없는가 조사하여 주십시오.



# 8. 작업 후 수리 및 보관

작업후의 정비·보관에 대하여 ..... 8-2

기대의 세척 방법 ..... 8-2

각부의 주유·그리스 도포 개소 ..... 8-3

    레버부의 그리스 도포 개소에 대하여 ..... 8-3

보관 방법 ..... 8-8

    써레 보관 방법 ..... 8-9



## 8-2 TYM RICE PLANTING MACHINE

### 작업후의 정비 · 보관에 대하여

### 기대의 세척 방법

#### ⚠ 위험

- 연료를 뺐 때 화기 가까이에서 하지 마십시오.

#### ⚠ 주의

- 이앙기 커버를 씌울 경우 엔진 등 과열된 부분이 충분히 식었는지 확인하여 주십시오. 과열된 상태에서 커버를 덮으면 커버가 인화되어 화재를 일으킬 위험이 있습니다.
- 식부부를 올리고 식부침 및 씨레 등의 점검·정비를 할 때는 엔진을 끄고 브레이크 페달을 「로크」하여 주십시오. 또한 유압 고정 스위치를 「스톱」위치로 하고 식부부를 받침대 등으로 지지하여 낙하를 방지하여 주십시오.



이앙 작업 후 당일에 물로 세척하고 회전부 등에 말린 이물질이 깨끗이 제거 후에 수분을 잘 닦아내 주십시오. 다음으로 회전부·습동부에 오일을 충분히 주유하고 녹 발생이 쉬운 곳에 그리스를 도포하여 주십시오.

씨레에 이물질이 끼어있거나 말려있을 때 제거하여 주십시오. 씨레와 씨레 상부의 커버 사이에 흙이 부착되어 있으면 흙이 굳어 씨레가 움직이지 않을 위험이 있습니다. 세차 시 반드시 흙을 떨어뜨려 주십시오.

#### ⊕ 중요

- 센서 등 전장 부품과 에어클리너·엔진에는 가능한 물을 묻히지 마십시오. 고장의 원인이 됩니다.
- 세척 후 주유 개소에 필히 주유하여 주십시오. 주유를 하지 않으면 다음 사용시 기계가 부드럽고 정확하게 작동하지 않을 수 있습니다.

#### ⚠ 주의

- 이앙기 세척 시 1m 이상 거리를 두고 세척을 진행해주시기 바랍니다. 고압세척기로 세척할 경우는 운전 패널, 전기장치 부품 및 라벨에는 직접 물이 닿지 않도록 하십시오.
- 엔진 주변의 전기 배선부에는 물을 뿌리지 마십시오. 물이 닿으면 시동 불량 의 원인이 됩니다.





### 각부의 주유·그리스 도포 개선 레버부의 그리스 도포 개선에 대하여

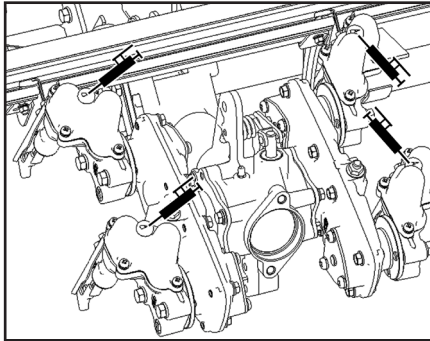
각 레버를 전후좌우로 움직여 회동 및 슬딩부에  
그리스를 도포하여 주십시오.

(A)  주유      (B)  그리스

#### 참 고

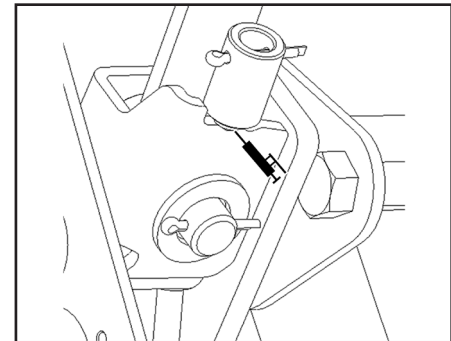
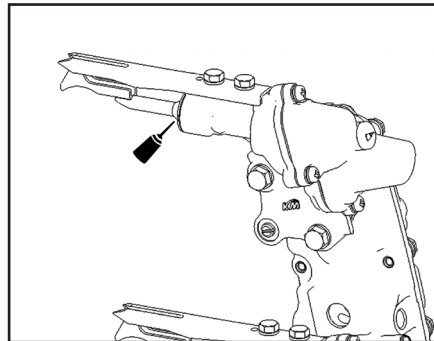
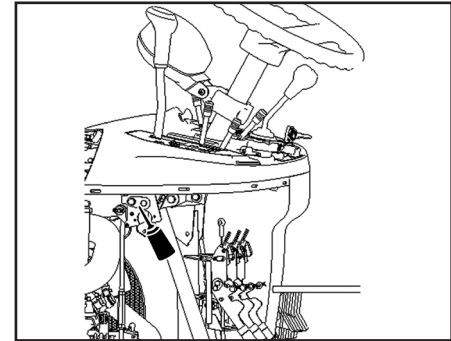
- 푸시로드의 움직임이 둔할 경우는 소량의 기어오일을 급유하여 주십시오.

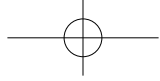
#### ▶식부암 케이스



그리스는 규정량이 되도록 넣어 주십시오.

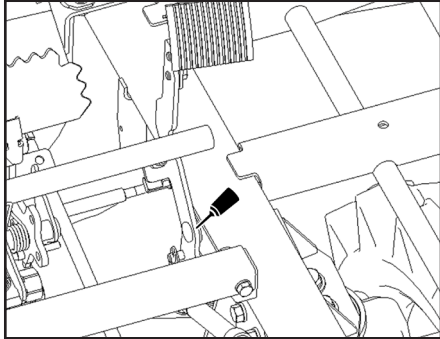
#### ▶주변속 레버 회동부



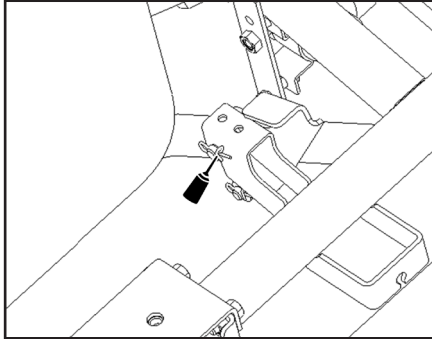


## 8-4 TYM RICE PLANTING MACHINE

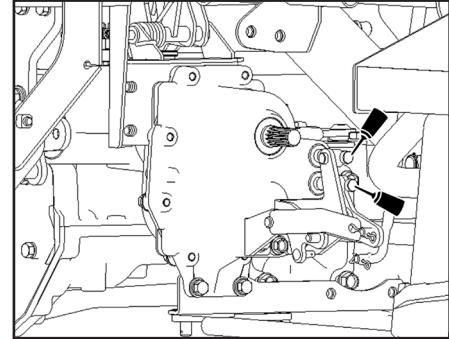
▶ 변속 페달 회동 지점



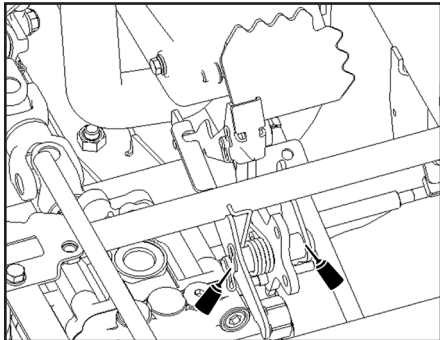
▶ 차동 고정 페달 지점부



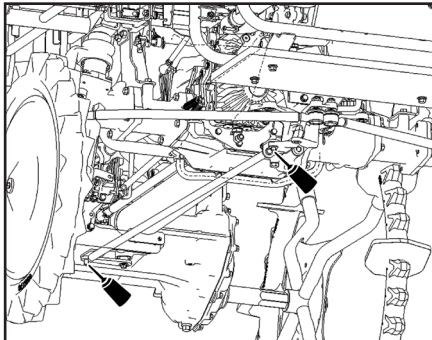
▶ 주간 변속 시프터부



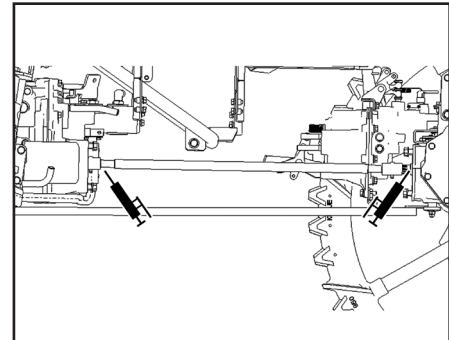
▶ 브레이크 페달

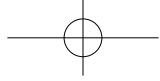


▶ 사이드 클러치 조작 로드 (전/후)

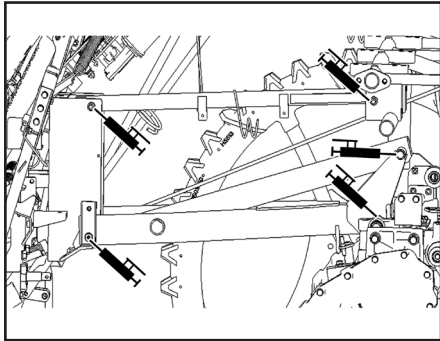


▶ 후방 출력부

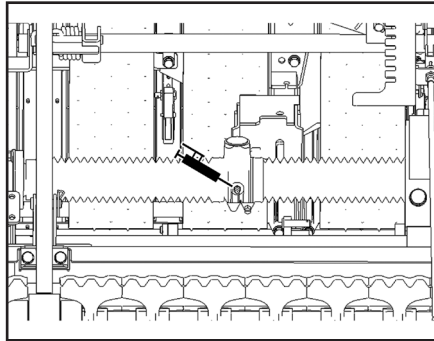




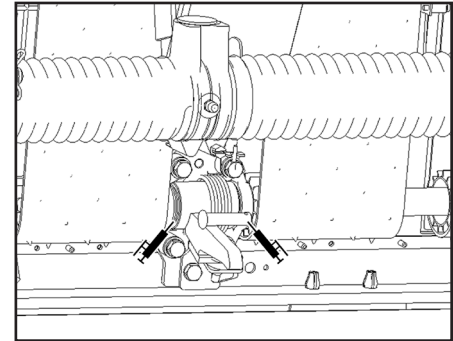
▶하부 링크, 상부 링크 지점



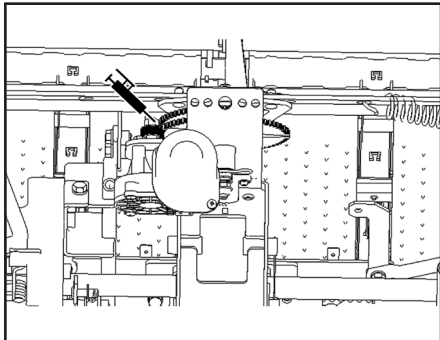
▶휠 이송 나사 습동부



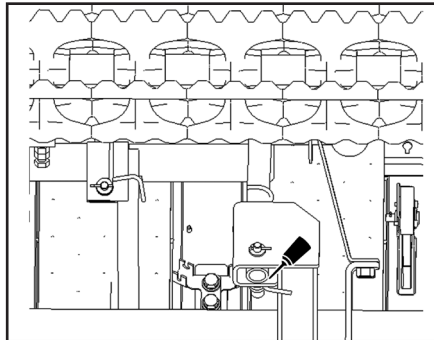
▶묘 이송 벨트 지점부



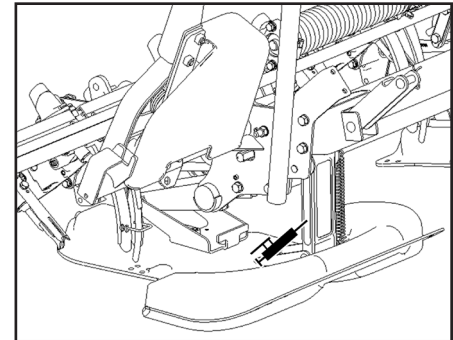
▶TBS 구동 모터 기어부

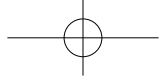


▶식부깊이 조절 레버 지점 부



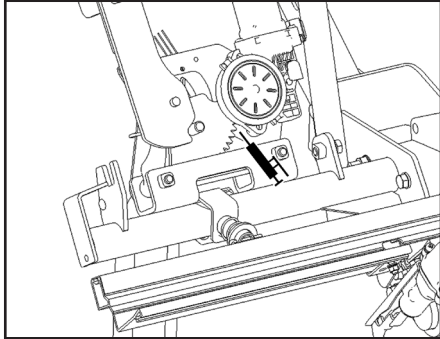
▶센서 와이어 링크부 (플로트 측)



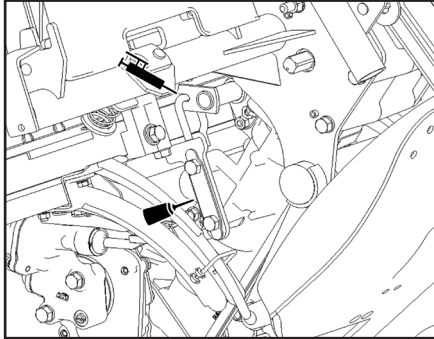


## 8-6 TYM RICE PLANTING MACHINE

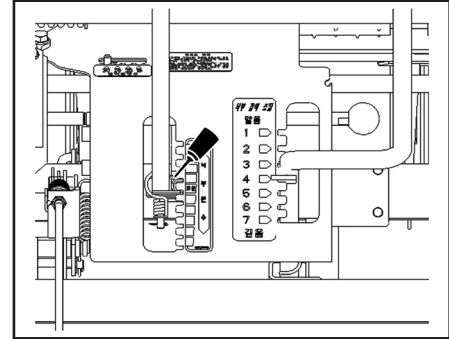
▶선 긋기 마커 구동부



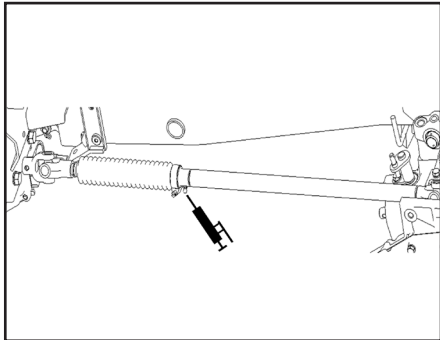
▶묘취 레버대 지점부 / 가이드 레일 스테이 핀부



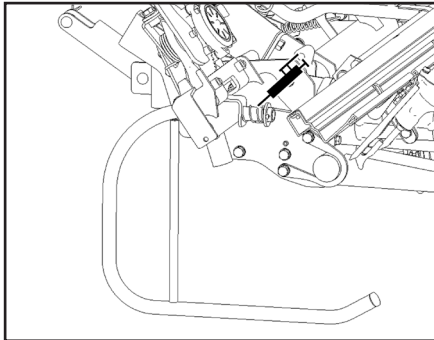
▶묘취량 조절 레버 지점부



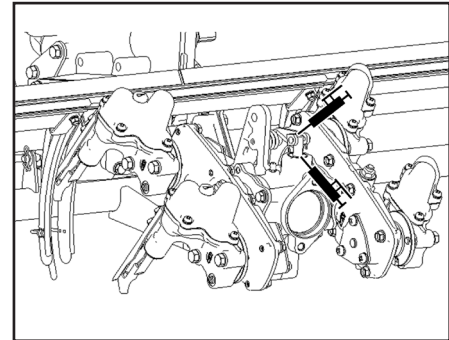
▶식부 전동 축



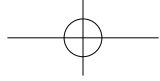
▶사이드 범퍼 지점



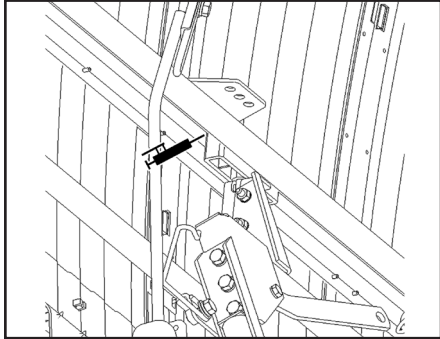
▶유닛 클러치 암 회동 지점



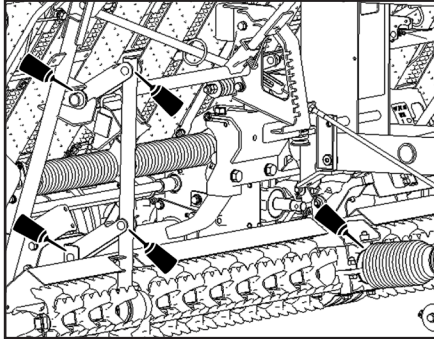
※ 이양시기 종료 후에 스플라인부에 그리스를 도포하여 주십시오.



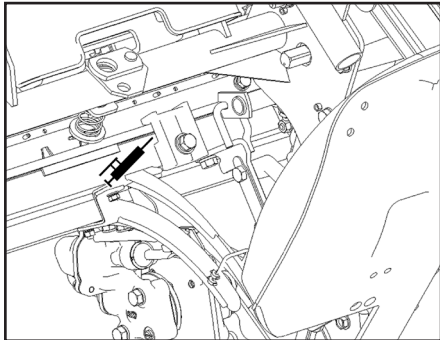
▶묘탐재대 지지 슈



▶써레 프레임 링크 / 써레 높이 조절 레버 지점부



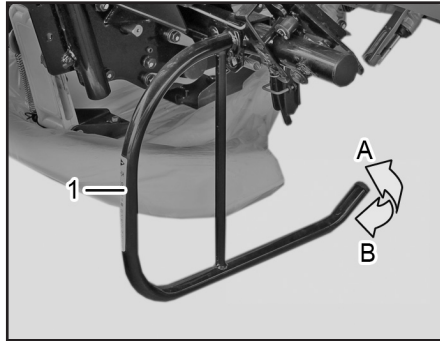
▶묘탐재대 규제 슈





## 8-8 TYM RICE PLANTING MACHINE

### 보관 방법

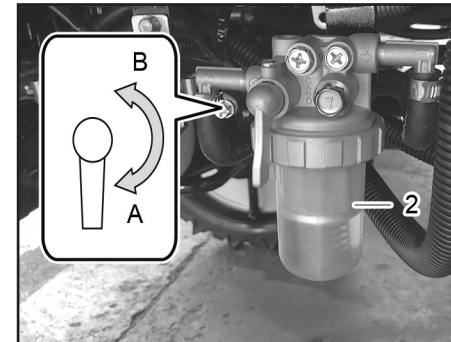


(1) 사이드 범퍼  
(A) 작업시 (B) 격납시

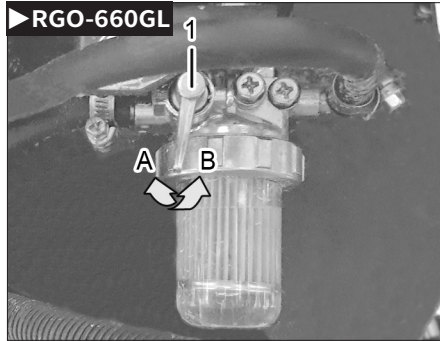
이앙기를 장기간 사용하지 않을 경우 점검 조정을 한 후 아래의 요령으로 격납하여 주십시오.

1. 격납은 직사광선이나 비를 맞지 않고 통풍이 좋은 장소를 선택하여 주십시오.
2. 식부부의 사이드 범퍼를 격납 위치로 하고 식부부를 내려 유압 고정 스위치를 「고정」 위치로 하여 주십시오.

3. 크로스 레버를 식부 승강 「중립」 위치, 주변속 레버를 「묘 연결」 위치로 하여 주십시오. 또한 키 스위치는 키를 빼내 주십시오.
4. 배터리는 본기에서 분해하고 통풍이 좋은 냉암소에 보관하여 주십시오. 또한 배터리를 본기에 장착한 채로 보관 시는 필히 어스볼트(단자)를 분해해 주십시오.



(1) 연료 필터 (A) 개 (B) 폐  
(2) 유수 분리기



(1) 연료코크 레버  
(A) 열림 (B) 닫힘

**⊕ 중요**

- 연료탱크에 연료를 가득 채워 주십시오. 비어 있으면 결로에 의해 연료에 수분이 혼입될 우려가 있습니다.
- 장기간 보관할 때는 연료를 가득 채우고 유수 분리기의 코크 레버를 「폐」 위치로 하여 주십시오.

### 씨레 보관 방법

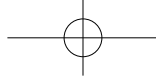
사용설명서 상 격납 방법에 따라 격납하여 주십시오.

1. 씨레부에 말린 짚 등을 제거하여 주십시오.
2. 세척 후 각부 녹 발생이 쉬운 부분에 방청유 또는 그리스를 도포하여 주십시오.
3. 씨레 높이 조절 레버를 「수납」 위치로 하여 씨레를 수납하여 주십시오.

5. 연료탱크에 연료를 가득 채우고 유수분리기의 코크 레버를 「폐」 위치로 하여 주십시오.
6. 외부의 녹 발생이 쉬운 곳은 방청유 혹은 엔진오일•그리스를 도포하여 주십시오.







# 9. 고장 진단 및 대책

결주가 생긴다.....9-3

뜬 묘가 생긴다. (묘마다 뜬다).....9-7

뜬 묘가 발생 한다. (묘가 떠 있다) ..... 9-11

뜬 묘가 발생한다. (앞만 떠 있다: 뿌리 절단 묘) ..... 9-12

묘가 흐트러진다..... 9-13

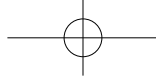
묘를 잡고 올라 온다..... 9-15

묘가 전진 방향(앞으로 기울)으로 심어진다..... 9-16

플로트가 흙을 누른다..... 9-17

TBS장치가 정상적으로 작동하지 않는다..... 9-19

    TBS 장치가 정상으로 작동하지 않는 경우의 응급조치에 대하여..... 9-20



## 9. 고장 진단 및 대책

포장지의 요철이 균평하게 되지 않는다. .... 9-21

써레가 흙을 누른다..... 9-21

인접조의 흙 누름 또는 물을 몰아 묘를 쓰러트린다. .... 9-21

써레가 회전하지 않는다..... 9-22


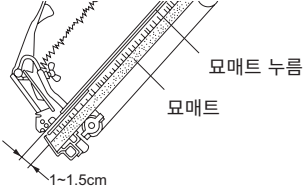
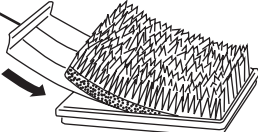
써레높이 조절레버를 「수납」 위치에 놓아도 써레가 정지하지 않는다..... 9-22



### 결주가 생긴다

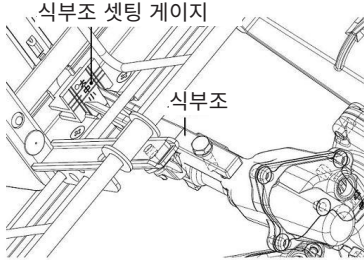
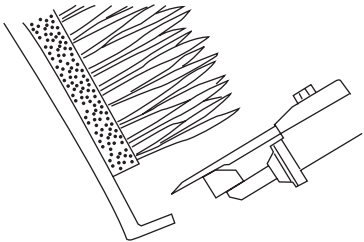
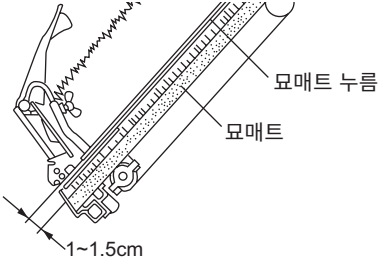
#### ⚠ 경고

- 장비의 상태가 나쁠 경우 반드시 엔진을 정지시키고 브레이크 페달을 충분히 밟아 「로크」한 후 진단하십시오. 지키지 않으면 회전체에 말려 들어 상해 사고의 원인이 됩니다. 조치 후에도 이상이 있는 경우는 가까운 딜러점으로 연락하십시오.

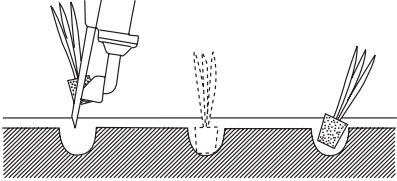
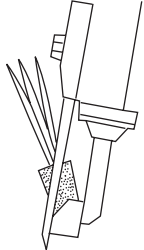
원인	이렇게 처리합니다
1. 파종량이 적거나 파종 편차, 발아 편차가 많이 있지 않습니까.	나쁜 묘는 이앙기에 사용하지 마십시오. (나쁜 묘는 보식에 사용토록 하십시오.)
2. ① 묘매트 두께가 너무 얇지 않습니까. ② 묘매트가 너무 부드러워지 않습니까. ③ 묘 뿌리 내림이 나빠 묘매트가 쉽게 부서 지 지 않습니까.   <p>묘탑재대위의 묘가 부서진 상태로는 이양할 수 없습니다.</p>	묘매트 누름을 조절하고 묘 봉괴를 막아 주십시오. (6-24 페이지 참조)   <p>천천히 이양하십시오.            묘연결은 천천히 신중하게 하십시오.            육묘상자에서 빼낼 때는 반드시 묘취출판을 사용하여 묘매트의 봉괴를 막아 주십시오.</p> 



## 9-4 TYM RICE PLANTING MACHINE

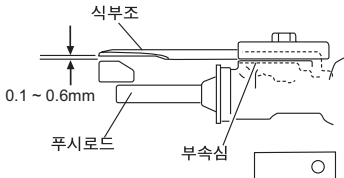
원인	이렇게 처리합니다
<p>3. 식부조의 이상으로 확실한 이앙이 되지 않습니다.</p> <p>① 식부조의 마모 ② 식부조의 변형</p>	<p>식부조를 교환하고 식부조 세트 게이지로 조절하십시오. (7-20 페이지 참조)</p> 
<p>4. 묘의 미끄럼이 나빠 걸려 내려오지 않습니다.</p> 	<p>묘매트가 너무 마른 경우는 물에 담가 주십시오. 묘매트 누름에 묘매트가 걸려 있는 경우는 묘매트 누름을 적절히 조절하십시오. (6-24 페이지 참조)</p>  <p>묘매트 양 측면을 손으로 눌러 묘매트의 폭을 약간 좁혀 묘연결을 해 보십시오.</p>



원인	이렇게 처리합니다
<p>5. ① 상토가 점토질로 끈기가 강하지 않습니다. 또한 묘가 식부조에서 빠지지 않아 결주 혹은 뜯묘가 되어 있다.</p>  <p>② 묘가 식부조 사이에 끼어 묘취 불량으로 되어 있다.</p> 	<p>묘매트를 물에 담가 주십시오.</p> <p>식부깊이 조절레버를 1단 「깊음」쪽으로 조절하십시오. (6-23 페이지 참조) 포장지의 수심을 1~2cm (약간깊게)로 하십시오.</p>

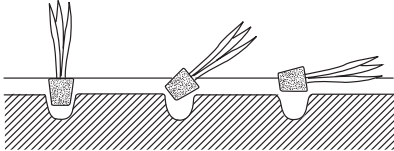
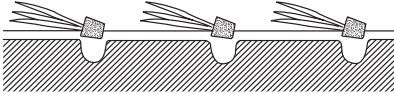


## 9-6 TYM RICE PLANTING MACHINE

원인	이렇게 처리합니다
<p>6. 푸시로드의 움직임이 둔하지 않습니까?</p>	<p>푸시로드와 식부조가 간섭되고 있는 경우는 부속품 심으로 조절하십시오. 또한 부대품인 푸시피스를 장착하고 있는 경우는 식부조와 간섭이 없는지 확인하십시오.</p>  <p>식부암 안에 그리스를 너무 많이 넣은 경우는 여분의 그리스를 제거하십시오. (8-4 페이지 참조) 푸시로드가 굽어져 있는 경우는 수정 혹은 교환하십시오.</p>

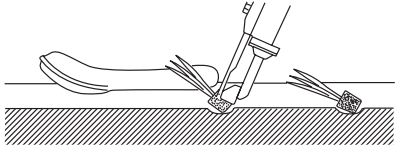
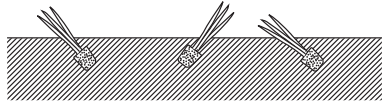


### 튼 묘가 생긴다. (묘마다 튼다)

원인	이렇게 처리합니다
<p>1. 포장지가 너무 단단해 묘를 확실하게 이앙 할 수 없지 않습니까.</p> <p>1 점토질의 포장지 2 모래가 많은 포장지 (써레질 후 2~3일 경과되면 포장지가 너무 단단해 이앙할 수없음.)</p>  <p>식부조 구멍 자국이 닿지 않은 상태에서 물을 대면 튼묘가 생김</p>	<p>포장지에 물을 1~2 cm 넣어 포장지를 부드럽게 하십시오. 써레질 직후에 이앙하십시오. 유압감도 조절 레버를 「단단한 포장」쪽으로 조절하십시오. (6-23 페이지 참조) 식부깊이 조절 레버를 1단 「깊음」쪽으로 조절하십시오. (6-23 페이지 참조)</p>
<p>2. 묘 뿌리 내림이 나빠 묘매트가 쉽게 부서지지 않습니까.</p>  <p>묘가 식부조에서 이탈되기 쉬워 묘가 쓰러짐</p>	<p>천천히 이앙하십시오. 묘누름 봉으로 묘매트를 눌러 주십시오. (6-24 페이지 참조)</p>

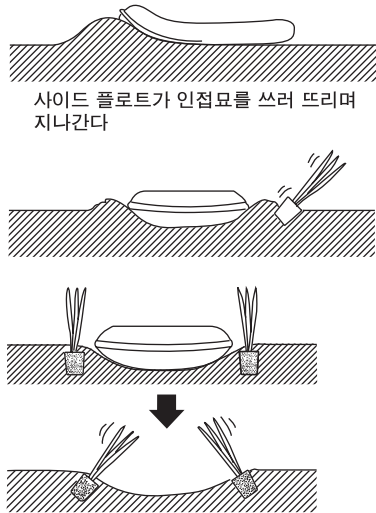


## 9-8 TYM RICE PLANTING MACHINE

원인	이렇게 처리합니다
<p>3. 수심이 너무 깊어(3cm 이상)이앙할 수 없지 않습니다.</p>  <p>플로트가 물에 떠서 확실하게 이앙을 할 수 없다</p>	<p>유압감도 조절 레버를 「단단함」쪽으로 조절하십시오. (6-22 페이지 참조) 천천히 이앙하십시오. 수심이 1~2 cm 정도 되도록 물을 빼 주십시오. 식부깊이 조절 레버를 1단 「깊음」쪽으로 조절하십시오. (6-22 페이지 참조)</p>
<p>4. 포장지가 너무 부드러워 묘가 확실하게 심겨지지 않습니다</p> 	<p>써레질 후 포장지가 안정될 때까지 이앙을 기다려 주십시오. 식부깊이 조절 레버를 1단 「깊음」쪽으로 조절하십시오. (6-22 페이지 참조) 천천히 이앙하십시오.</p>

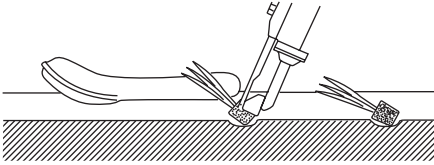




원인	이렇게 처리합니다
<p>5. 플로트가 흙을 누르지 않습니다.</p>  <p>사이드 플로트가 인접묘를 쓰러 뜨리며 지나간다</p> <p>플로트 궤적이 깊게 파여 묘를 안쪽으로 쓰러 뜨리며 지나간다</p>	<p>유압감도 조절 레버를 흙누름을 하지 않을 정도로 「부드러움」 쪽으로 조절하십시오. (6-23 페이지 참조) 물을 빼고 포장지의 표면을 단단하게 하여 안정시켜 주십시오. 천천히 이양하십시오.</p>

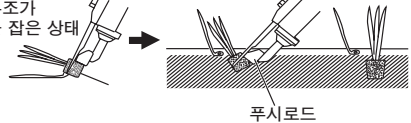
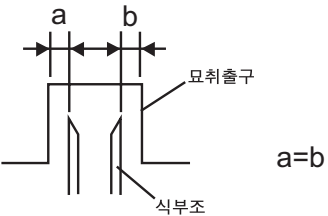
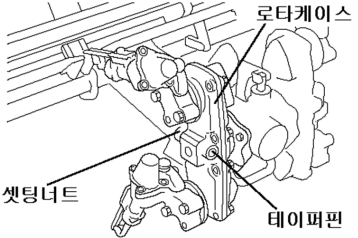


## 9-10 TYM RICE PLANTING MACHINE

원인	이렇게 처리합니다
<p>6. 플로트가 떠 있지 않습니까.</p>  <p>플로트가 물에 떠서 확실하게 이앙을 할 수 없다.</p>	<p>유압감도 조절 레버를 흠누름을 하지않을 정도의 「단단함」쪽으로 조절하십시오. (6-23 페이지 참조)</p>



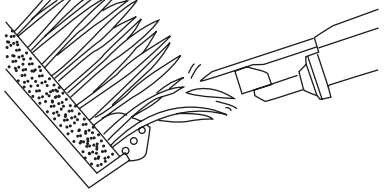
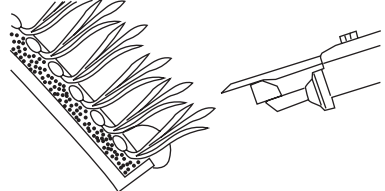
### 뜬 묘가 발생 한다. (묘가 떠 있다)

원인	이렇게 처리합니다
<p>1. 묘매트의 뿌리 내림이 나쁘지 않습니까            2. 묘매트가 너무 건조(부서지기 쉬움)하지 않습니까            ① 식부조로 묘취한 묘에 묘 하나가 떨어지지 않고 붙어있어 푸시로드 압입시 들어가지 않아 뜬묘가 되버린다.</p> <p>식부조가 묘를 잡은 상태</p>  <p>푸시로드</p>	<p>천천히 이양하십시오.            묘매트를 물에 담가 주십시오.</p>
<p>3. 묘가 식부조 사이에 끼지 않습니까.</p>	<p>끼어있는 경우는 제거하십시오.</p>
<p>4. 식부조와 묘취출구 좌우 유격은 같은 치수입니까.</p>  <p>묘취출구</p> <p>식부조</p> <p>a=b</p>	<p>로터케이스 테이퍼 핀을 풀어 좌우 유격을 조절하십시오.</p>  <p>로터케이스</p> <p>셋팅너트</p> <p>테이퍼핀</p>



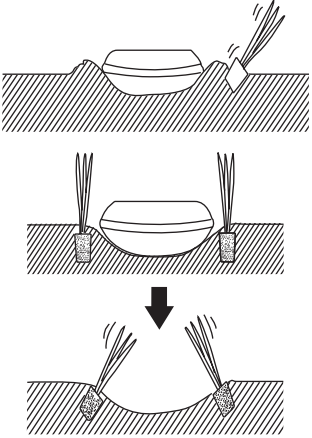
## 9-12 TYM RICE PLANTING MACHINE

### 뜬 묘가 발생한다. (왼만 떠 있다: 뿌리 절단 묘)

원인	이렇게 처리합니다
<p>1. 묘취출구에 묘가 쌓여있지 않습니까.</p>  <p>식부조가 앞끝에 닿아 잎이 끊긴다.</p> <p>2. 파종시 복토가 부족한 묘매트를 사용하고 있지 않습니까.</p>  <p>범씨가 묘매트 표면에 노출되어 있어 식조부가 묘취 시 줄기를 절단해 버린다.</p>	<p>묘누름 봉을 조절하여 묘취출구에 묘가 오지 않도록 하십시오. (6-24 페이지 참조)</p>

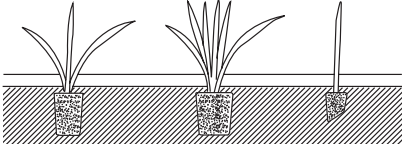
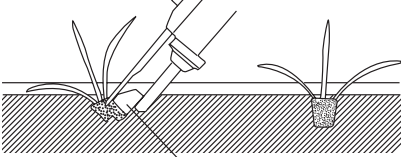
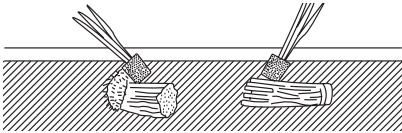


### 묘가 흐트러진다

원인	이렇게 처리합니다
<p>1. 포장지가 너무 부드러워 확실하게 이양이 되지 않는 것은 아닙니까.</p> 	<p>식부깊이 조절 레버를 1단「깊음」쪽으로 조절하십시오. (6-23 페이지 참조)          물을 빼 포장지 표면을 단단하게 혹은 포장지 표면을 안정화 시켜 주십시오.          천천히 이양하십시오.          유압감도 조절 레버를 「단단한 포장」쪽으로 조절하십시오. (6-23 페이지 참조)</p>

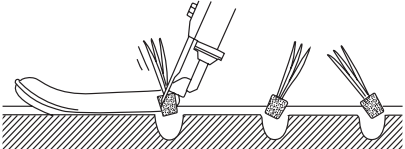


## 9-14 TYM RICE PLANTING MACHINE

원인	이렇게 처리합니다
<p>2. 묘매트 두께가 너무 두껍지 않습니까. 묘가 잘 잡히지 않아 묘취량에 편차가 있지 않습니까.</p> 	<p>묘매트 두께가 3cm가 되도록 묘매트를 잘라 주십시오. 천천히 이양하십시오.</p>
<p>3. 포장지가 단단하지 않습니까</p>  <p>푸시로드</p>	<p>써레질을 하여 이양에 적당한 경도로만 들어 주십시오. 식부깊이 조절 레버를 1단 「깊음」쪽으로 조절하십시오. (6-23 페이지 참조) 천천히 이양하십시오.</p>
<p>4. 포장지에 지푸라기나 잡초 등의 이물질이 많지 않습니까</p> 	<p>이물질을 가능한 한 제거하십시오. 식부깊이 조절 레버를 1단 「깊음」쪽으로 조절하십시오. (6-23 페이지 참조) 천천히 이양하십시오. 유압감도 조절 레버를 「단단한 포장」쪽으로 조절하십시오. (6-23 페이지 참조)</p>



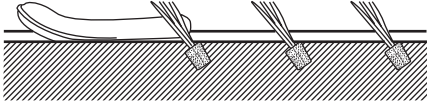
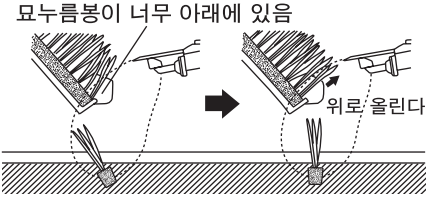
### 묘를 잡고 올라 온다

원인	이렇게 처리합니다
<p>1. 포장지 혹은 상토가 점토질로 이양한 묘를 잡고 올라오지 않습니다.</p>  <p>묘가 식부조에서 빠지지않아 묘를 잡고 올라간다</p>	<p>식부깊이 조절 레버를 1단「깊음」쪽으로 조절하십시오. (6-22 페이지 참조) 포장지 수심을 2~3 cm(약간 깊게)로 하십시오.</p>
<p>2. 푸시로드의 움직임이 둔하지 않습니다</p>	<p>푸시로드의 움직임이 둔한 경우는 7-23 페이지를 참조하여 조절하십시오.</p>



## 9-16 TYM RICE PLANTING MACHINE

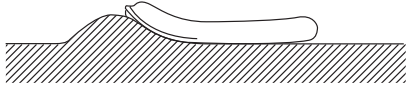
### 묘가 전진 방향(앞으로 기움)으로 심어진다

원인	이렇게 처리합니다
<p>1. 묘누름봉 조절은 적절합니까</p>  <p>묘누름봉이 너무 아래에 있음</p> 	<p>묘 누름 봉을 앞 끝이 식부침에 닿지 않도록 조절하십시오. (6-24 페이지 참조)          묘 매트가 단단할 경우는 묘를 물에 담귀주십시오. 또한 묘이송 횟수를 20회 (6-22 페이지 참조), 주수 변속레버를 「적음」(6-22 페이지 참조)으로 조절하십시오. 천천히 이양하십시오.</p>
<p>2. 플로트가 흙을 누르고 있지 않습니까</p>	<p>식부깊이 조절 레버를 1단 「얕음」쪽으로 조절하십시오. (6-23 페이지 참조)          유압감도 조절 레버를 흙을 누르지 않을 정도로 「무름」쪽으로 조절하여 주십시오. (6-24 페이지 참조)</p>





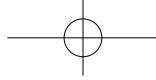
### 플로트가 흙을 누른다

원인	이렇게 처리합니다
1. 유압감도 조절이 포장지의 경도에 맞지 않는 것은 아닙니까. 	플로트가 흙을 누르지 않을 때까지 유압감도 조절 레버를 「무름」쪽으로 조절하십시오. (6-23 페이지 참조)
2. 플로트 밑에 지푸라기 등 이물질이 많지 않습니까.	이물질을 제거하십시오.
3. 플로트 위에 흙이 쌓여 있지 않습니까.	플로트 위의 흙을 제거하십시오.
4. 포장지 표면이 진흙처럼 부드러워 보이지 않습니까.	물을 빼서 포장지 표면을 경화시키거나 포장지 표면을 안정화 시켜 주십시오. 천천히 이양하십시오.



## 9-18 TYM RICE PLANTING MACHINE

원인	이렇게 처리합니다
<p>5. 식부부가 좌우로 기울어져 있지 않습니까.</p>	<p>TBS 기구가 있는 경우 미세조정 볼륨을 「우하」혹은 「좌하」로 돌려 식부부가 지면과 수평하게 조절하십시오.</p> <p>&lt;식부부가 약간 좌로 올라간 경우&gt;</p> <div data-bbox="659 431 1094 705"> <p>수평이 될때까지 천천히 돌린다</p> </div> <p>&lt;식부부가 약간 우로 올라간 경우&gt;</p> <div data-bbox="659 751 1094 1025"> <p>수평이 될때까지 천천히 돌린다</p> </div>



**TBS장치가 정상적으로 작동하지 않는다.**

이런 확인을 하여	이렇게 처리합니다
1. 수동 스위치로 식부부는 작동되지만, 자동은 작동되지 않음.	컨트롤러, 센서 등의 이상으로 생각할 수 있습니다 구입하신 딜러점 및 농협으로 연락하십시오.
2. 자동, 수동 모두 작동 안 됨.	퓨즈를 점검하십시오. (7-27 페이지 참조) 컨트롤러 등의 이상이 예상됩니다. 구입하신 딜러점 및 농협 연락하십시오.
3. 크로스 레버가 식부 「입」상태라도 식부부가 경사져 있는 채로 있어 미세조절 볼륨으로도 수평으로 조절이 안됨.	컨트롤러, 혹은 센서 등의 이상이 예상됩니다. 구입하신 딜러점 및 농협 연락하십시오.
4. 크로스 레버가 식부 승강 「상승」상태에서 식부부가 경사져 있음.	컨트롤러, 혹은 센서 등의 이상이 예상됩니다. 구입하신 딜러점 및 농협 연락하십시오.

※ TBS관련 전장품에 대한 에러 코드: 정상으로 작동 시는 지금까지의 작업시간이 표시가 됩니다.



## 9-20 TYM RICE PLANTING MACHINE

### TBS 장치가 정상으로 작동하지 않는 경우의 응급조치에 대하여



(1) 롤핀

(2) 롤링 실린더

TBS 장치가 정상으로 작동하지 않는 경우에도 우선 작업을 하고자 할 때는 롤링실린더의 롤핀을 열림 방향 (반시계방향)으로 회전시키면 유압이 작동되지 않아 플로트의 분담하중으로 사용 할 수가 있습니다.



**포장지의 요철이 균평하게 되지 않는다.**

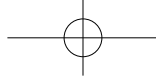
원인	이렇게 처리합니다
1. 써레의 높이가 높지는 않습니까.	써레높이 조절레버를 1,2단 깊게 조절하여 주십시오. 써레높이 조절로 해결되지 않으면 유압 감도 레버를 「단단함」쪽으로 이동시켜 주십시오.
2. 포장지 표면이 단단하지 않습니까.	

**써레가 흙을 누른다.**

원인	이렇게 처리합니다
1. 써레의 높이가 낮지는 않습니까.	써레높이 조절레버를 1, 2단 얇게 조절하여 주십시오. 써레높이 조절로 해결되지 않으면 유압 감도 레버를 「무름」쪽으로 이동시켜 주십시오.
2. 포장지에 짚이나 잡초 등의 이물질이 많지 않습니까.	이물질을 가능한 한 제거하여 주십시오. 천천히 이양하여 주십시오.

**인접조의 흙 누름 또는 물을 몰아 묘를 쓰러트린다.**

원인	이렇게 처리합니다
1. 포장지의 표면이 부드러거나 물이 많지 않습니까.	천천히 이양하여 주십시오. 써레높이 조절레버를 1,2단 얇게 조절하여 주십시오. 써레높이 조절로 해결되지 않으면 써레높이 조절레버를 「수납」위치로 하여 써레를 수납 하여 주십시오.



## 9-22 TYM RICE PLANTING MACHINE

### 써레가 회전하지 않는다.

원인	이렇게 처리합니다
1. 써레높이 조절레버가 「수납」 위치에 있지 않습니까.	써레높이 조절레버를 「수납」 위치 이외의 위치로 하여 주십시오.
2. 전동축의 핀이 절단되지 않았습니까.	전동축의 핀을 교환하여 주십시오.
3. 와이어의 조절은 적절합니까.	와이어를 조절하여 주십시오.

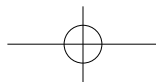
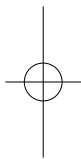
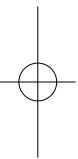
### 써레높이 조절레버를 「수납」 위치에 놓아도 써레가 정지하지 않는다.

원인	이렇게 처리합니다
1. 와이어의 조절은 적절합니까.	와이어를 조절하여 주십시오.

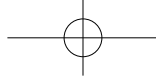


# 10. 사양표

주요 제원..... 10-3







주요 제원

형 식			RGO-660DL	RGO-660GL
기 체 치 수	전 장	mm	3,470	
	전 폭	mm	2,070	
	전 고	mm	1,680	
중 량 (건 조)		kg	788	712
엔 진	형 식		3TNM72-BKTP2	GX630
	종 류		수냉 4사이클 3기통 디젤기관	공냉 4사이클 2기통 OHV 가솔린엔진
	총 배 기 량	cc	904	688
	출력/회 전 수 (kW [최대] rpm)		14.5 (16.2) / 3,400	12.0 (14.8) / 3,600
	사 용 연 료		경유	자동차용 무연 가솔린
	연료 탱크 용량	ℓ	35	
주 행 부	조 타 방 식		센터 요크 방식(파워스티어링)	
	차 륜	종 류 개 수	전 륜	노퍽브 타이어×2
			후 륜	고무러그 차륜×2
		외 경 mm	전 륜	650
			후 륜	950
	속 도 단 수 (단)		전진2 · 후진1×HMT 무단변속	

# 10-4 TYM RICE PLANTING MACHINE

형 식		RGO-660DL	RGO-660GL
식 부	식부부의 위치	리어마운트 양식	
	식부부 승강방식	유압식	
	식부부 장착방식	평행 링크식	
	식 부 방 식	로타리식	
	식 부 조 수	조	6
	식 부 조 간	cm	30
	식 부 주 간	cm	30, 24, 22, 18, 16, 14
	식 부 주 수	주/3.3m <sup>2</sup>	37, 45, 50, 60, 70, 80
	식 부 깊 이	mm	10 ~ 45(6단)
	식부부 수평제어 방식		TBS
	1주 분수 조절방식	횡 이송 회	18, 20, 26, 30 (레버원터치)
종 이송 mm		8 ~ 17 (레버원터치)	
식부 속도	(m/sec)	0 ~ 1.80	1.75
예비묘 탑재수		6	
작 업 능 른	(분/10a)	12~	
묘 의 조 건	묘의 종류	어린묘, 중묘	
	묘길이	cm	10.0 ~ 15.0 / 15.0 ~ 25.0
	엽 령	엽	2.0 ~ 2.5 / 2.5~4.0
	묘매트 (종×횡×두께)	mm	58×28×3

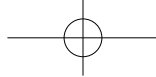


형 식			RGO-660DL	RGO-660GL
써 레 부	써 레 경	mm	120.0	-
	써 레 폭	mm	73.6	-
	써레 높이 조절	단	7	-
경 보 장 치			<ul style="list-style-type: none"> <li>■ 연료게이지</li> <li>■ 묘연결 경보램프, 부저</li> <li>■ 유닛클러치 입 잇음 경보램프, 부저</li> <li>■ 비료보급, 비료막힘 경보램프, 부저</li> </ul>	

※ 이 사양은 개선등에 따라 예고없이 변경될 수가 있습니다.

※ 식부주간, 식부주수, 식부속도는 슬립율에 따라 변할 수 있습니다.





# 9. 부록

**품질보증서 ..... 11-2**

**딜러점 안내..... 11-7**

    경기도 ..... 11-7

    강원도 ..... 11-9

    충청북도..... 11-11

    충청남도..... 11-13

    전라북도..... 11-15

    전라남도..... 11-17

    경상북도..... 11-19

    경상남도..... 11-22

    제주도 ..... 11-25

**실수요자 교육 확인서(회사 회수용) ..... 11-29**

**PDI 체크시트..... 11-30**

**실수요자 교육 확인서(고객 회수용) ..... 11-31**

**출하증명서(농업기계 신고서용)..... 11-33**



## 11-2 TYM RICE PLANTING MACHINE

### 품질보증서

(주)TYM에서 제작하여 공급되는 모든 제품은 농업기계 관련 제반 법규정에 적합하도록 설계, 제작되었으므로 사용설명서에 명시된 점검 및 정비 주기와 사용 지침에 따라 관리, 사용하시면 본 제품은 항상 최적의 상태와 최고의 성능으로 안전하게 유지될 것을 확신하며, 다음과 같이 보증하여 드립니다.

#### 1. 보증의 범위

귀하가 구입하신 농업 기계를 당사에서 교부한 사용설명서의 점검 및 정비 주기와 사용 지침에 따라 정상적으로 관리, 사용한 상태에서 농업 기계를 구성하는 각 부품이 아래의 보증기간 이내에 재질이나 제조상의 결함에 의한 고장임이 기술적 분석에 의하여 밝혀진 경우 해당 부품을 당사 비용으로 수리 및 교환하여 드립니다.

#### 2. 보증기간 및 관련부품

보증기간은 농업 기계를 실수요자에게 공급한 날부터 적용되며, 사용기간 또는 사용시간 중 먼저 도래한 것을 보증기간의 만료로 간주합니다.

##### 1) 트랙터 (18년 1월1일 이후 판매된 Tier4 엔진 장착 기대에 한하며, 그 외는 기타에 명시된 보증 기간에 따름)

사용기간 5년 또는 사용시간 1,500시간 이내	<ul style="list-style-type: none"> <li>엔진 : 엔진 주변장치 및 전장부 제외</li> <li>미션 : 단속, 변속, 제동, 차동 및 감속장치, 앞·뒤차축 조함부</li> </ul>
사용기간 5년 또는 사용시간 3,000시간 이내	<ul style="list-style-type: none"> <li>배기가스 규제 관련 부품 : DPF, EGR밸브, 요소수 센서 등</li> </ul>
사용기간 1년 또는 사용시간 500시간 이내	<p>엔진, 미션, 배기가스 규제 관련 부품 외 모든 부품</p> <ul style="list-style-type: none"> <li>엔진 주변장치 : 분사펌프, 노즐 및 연료펌프 등의 연료 장치 / 발전기, 시동 모터, 예열 및 배선류 등의 전장품 / 라디에이터, 호스, 냉각팬 등의 엔진 외장부 / 터보차저</li> </ul>



<p>사용기간 1년 또는 사용시간 500 시간 이내</p>	<ul style="list-style-type: none"> <li>• 미션 (단속, 변속, 제동, 차동 및 감속장치, 앞·뒤차축 조합부) 외 소모성 부품 : 각부 오일씰류, 가스켓류, 건식, 습식 클러치 디스크 조합, 레버 방진 고무 등</li> <li>• 외장부 : 미션을 제외한 외장부, 휠더, 캐빈 등</li> <li>• 냉·난방 관련부품 : 에어컨 컴프레셔 / 에버, 히터, 리시버 드라이어, 콘덴서, 각종 연결호스 및 배관류 등</li> <li>• 유압계통 : 유압펌프, 실린더, 전기 및 각종 밸브류</li> <li>• 전장부 : 각종 스위치, 센서 및 배선, 계기판, 모니터, 오디오 시스템 등</li> <li>• 조향장치 조합 : 스티어링, 오버트롤, 실린더 등</li> </ul>
<p><b>2) 콤바인</b></p>	
<p>사용기간 2년 또는 사용시간 400 시간 이내</p>	<ul style="list-style-type: none"> <li>• 엔진 : 엔진 주변장치 및 전장부 제외</li> <li>• 미션 : 단속, 변속, 제동, 감속, HST 조합</li> </ul>
<p>사용기간 5년 또는 사용시간 3,000 시간 이내</p>	<ul style="list-style-type: none"> <li>• 배기가스 규제 관련 부품 : DPF, EGR 밸브, 요소수 센서 등</li> </ul>
<p>사용기간 1년 또는 사용시간 200 시간 이내</p>	<p>엔진, 미션, 배기가스 규제 관련 부품 외 모든 부품</p> <ul style="list-style-type: none"> <li>• 엔진 주변장치 : 분사펌프, 노즐 및 연료펌프 등의 연료 장치 / 발전기, 시동 모터, 예열 및 배선류 등의 전장품 / 라디에이터, 호스, 냉각팬 등의 엔진 외장부 / 터보차저</li> <li>• 미션 (단속, 변속, 제동, 감속, HST 조합) 외 소모성 부품 : 각부 오일씰류, 가스켓류 등</li> <li>• 유압계통 : 유압펌프, 실린더, 밸브유닛, 각종 전기 및 유압밸브, 파이프류, 호스류 등</li> <li>• 외장부 : 미션을 제외한 외장부, 유리 캐빈 지붕, 파워레버, 커버류, 폴리, 소음기, 에어크리너, 연료탱크 등</li> <li>• 전장부 : 마이크, 수평제어 및 오거 컨트롤러, 각종 스위치 및 센서, 배선류, 계기판 조합, 오디오 시스템 등</li> </ul>



## 11-4 TYM RICE PLANTING MACHINE

<p>사용기간 1년 또는 사용시간 200 시간 이내</p>	<ul style="list-style-type: none"> <li>• 냉·난방 관련 부품 : 에어컨 컴프레서 / 에버, 히터, 리시버 드라이어, 콘덴서, 각종 연결호스 및 배관류 등</li> <li>• 조향장치 관련부품 : 변속암, 클러치실린더, 호스류</li> <li>• 예취부, 호퍼부, 드립퍼부, 조향장치 관련부품 등</li> </ul>
<p><b>3) 기타</b> (18년 1월1일 이전 판매된 트랙터, 이앙기, 작업기, 야채이식기 등)</p>	
<p>사용기간 2년 또는 사용시간 1,000 시간 이내</p>	<ul style="list-style-type: none"> <li>• 엔진 : 엔진 주변장치 및 전장부 제외</li> <li>• 미션 : 단속, 변속, 제동, 감속, HST 조합</li> </ul>
<p>사용기간 5년 또는 사용시간 3,000 시간 이내</p>	<ul style="list-style-type: none"> <li>• 배기가스 규제 관련 부품 : DPF, EGR 밸브, 요소수 센서 등</li> </ul>
<p>사용기간 1년 또는 사용시간 500 시간 이내</p>	<p>엔진, 미션, 배기가스 규제 관련 부품 외 모든 부품</p> <ul style="list-style-type: none"> <li>• 엔진 주변장치 : 분사펌프, 노즐 및 연료펌프 등의 연료 장치 / 발전기, 시동 모터, 예열 및 배선류 등의 전장품 / 라디에이터, 냉각팬 등의 엔진 외장부 / 터보차저</li> <li>• 미션(단속, 변속, 제동, 감속, HST 조합) 외 소모성 부품 : 각부 오일씰류, 가스켓류, 클러치디스크 조합 등</li> <li>• 유압계통 : 유압펌프, 실린더, 전기 및 각종 밸브류</li> <li>• 외장부 : 미션 제외한 외장부</li> <li>• 전장부 : 각종 스위치 및 배선, 오디오 시스템 등</li> <li>• 조향장치 관련 부품: 토크 제너레이터 조합, 호스류 등</li> <li>• 이앙기 식부부 및 각 작업기</li> </ul>





### 3. 보증에서 제외되는 사항

보증기간 이내 일지라도 아래사항에 대해서는 보증하여 드리지 않습니다.

- (1) 정상적인 농업기계 관리를 위한 제반사항 즉, 연료계통 청소, 브레이크 점검 및 조정, 기타 농업기계 주기 점검표에 의해 정기적으로 실시해야 할 점검
- (2) 농업기계 운행에 소요되는 일반 소모품 즉, 필터류, 벨트류, 전구류, 퓨즈 등 차량유지를 위한 정기적인 교환 품목
- (3) 불량 연료 또는 오염된 연료를 사용하여 발생한 고장이나 결함으로 인정되는 경우
- (4) 사용설명서에 명시된 농업기계 운행요령 및 주기점검표 대로 농업기계 관리를 실시하지 않아 발생한 고장이나, 이에 대한 점검 및 정비하지 않았음을 당사가 입증한 경우
- (5) 사용자의 무리한 운행, 오용, 과실, 과적, 수리지연, 설계목적 외 사용, 사고 및 천재지변에 의한 고장 또는 결함이라고 인정되는 경우
- (6) 사용시간계가 고장난 채로 사용하였거나 또는 변조된 것으로 인정되어 정확한 사용시간을 판별할 수 없는 경우
- (7) 일반적인 품질 및 기능상 영향이 없다고 인정되는 관능적인 현상 즉, 가벼운 소음, 진동, 냄새, 외관, 작동 감각 등
- (8) 당사의 사후봉사소(서비스 센터, 딜러점)가 아닌 장소에서 제품의 구조, 성능, 기능 등을 개조 또는 변조하여 발생한 고장이나 당사가 지정한 순정부품 및 유류를 사용하지 않아서 발생한 고장이라고 인정되는 경우
- (9) 보증수리 시 해당 부품대와 공임을 제외한 간접비용 즉, 교통, 숙박, 운휴 손실 및 제세공과금 등의 제비용
- (10) 농업 기계의 보관, 관리 부주의에 의한 동파 및 열파, 방전된 고장일 경우

### 4. 농업 기계 소유자의 의무

부적절한 점검, 정비 및 부품의 사용은 농업기계 각종 구성품의 성능을 저하시키거나 배출가스 정화 장치의 기능을 마비시켜 치명적인 손상을 초래하므로 안전한 사용을 위하여 항상 사용설명서 및 보증서의 내용에 따라 점검 및 정비를 실시하여야 합니다.



## 11-6 TYM RICE PLANTING MACHINE

### 5. 보증 수리의 실시

- (1) 본 보증서는 당사가 판매하는 농업 기계에 한하여 신제품 출고 시 지급되며, 당사 날인이 있는 것에 한하여 유효합니다.
- (2) 보증수리 실시 장소는 당사 서비스 센터, 딜러점에 한하며 사용 부품은 당사의 순정부품으로 합니다.
- (3) 고객이 보증수리를 받고자 할 경우에는 해당 농업 기계와 보증서를 상기 (2)항의 보증수리 실시 장소에서 정상근무 중인 담당자에게 제시하여야 합니다.

### 6. 기 출고된 농업 기계와 동종의 제품에 대해 제작상 사양 변경에 따른 설계변경 적용 의무가 없습니다.

### 7. 보증의 계승

- 보증기간 내에 농업 기계의 매매, 기증 등으로 인하여 소유자가 변경된 경우에는 잔여 보증기간에 한하여 보증을 계승할 수 있으니 해당 농업 기계에 대한 보증서도 필히 인수하여야 합니다.
- ❖ 당사에서는 위에서 기술한 보증 사항에 대해서 성실하게 처리해 드리겠으며, 만일 불만사항이 발생하는 경우에는 당사 고객 케어 센터(1588-4533)로 연락하여 주시면 성실히 지원하여 드리겠습니다.

TYM

(주) TYM 

익산 공장: 전북 익산시 왕궁면 왕궁 농공단지길 7-40

옥천 공장: 충북 옥천군 옥천읍 서부로 49

고객 케어 센터 1588-4533, [www.tym.world](http://www.tym.world)



## 딜러점 안내

## ▶경기도

(2023년 1월 현재)

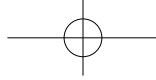
지역	대표자	딜러점	주 소	전화번호	FAX번호	휴대폰번호
경기총판	이창기	경기총판	이천시 설성면 진상미로 397-1	031-642-6675~6	031-642-6670	010-5390-6008
강화	한종광	강화딜러점	인천시 강화군 교동면 교동서로 326	010-6347-2018	032-934-7636	010-6347-2018
	김태훈	강화딜러점	인천시 강화군 선원면 중앙로 131-12	032-934-4989	032-932-7664	010-6392-4989
고양	김지필	고양딜러점	고양시 일산서구 송산로 217-9	031-923-1426	031-923-1424	010-5337-1427
김포	김세환	김포딜러점	김포시 대곶면 울생로 103-6	031-987-2391	031-987-2816	010-5305-2391
	유영섭	김포딜러점	김포시 김포대로 1216번길 84-7	031-984-2148	031-983-4533	010-5320-2148
안성	정원철	안성딜러점	안성시 발화대길 70	031-675-9351	031-675-4443	010-5350-9723
	류진영	안성딜러점	안성시 미양면 서미로 326-4	031-671-6233	031-671-6234	010-4853-3420
	송인숙	안성딜러점	안성시 일죽면 금일로 495-34	031-884-7338	031-674-7338	010-3158-6656
양주	류찬희	양주딜러점	양주시 광적면 삼일로 288-11	031-878-0859	031-879-0859	010-5221-0859
양평	김태일	양평딜러점	양평군 용문면 용문로 47	070-4100-8552	070-7723-8553	010-2762-3024
	이정수	양평딜러점	양평군 양평읍 공산이길 41-1	031-775-7061	031-775-7051	010-5462-7061
	장동선	양평딜러점	양평군 양동면 학둔지아래길 129	031-771-8685	031-771-8658	010-8887-0435
여주	배규자	여주딜러점	여주시 능서면 농도원1길 115	031-883-0339	031-883-0536	010-9705-0106
연천	유태준	연천딜러점	연천군 전곡읍 은대로 19	031-832-3314	031-832-3329	010-3575-8281
용인	심운섭	용인딜러점	용인시 처인구 양지면 중부대로 1959	031-335-7999	031-335-7599	010-8946-7599
	김성우	용인딜러점	용인시 처인구 백암면 삼백로 581	031-337-4034	031-337-4035	010-5241-3072
이천	김재환	이천딜러점	이천시 모가면 진상미로1163번길 31	031-642-2734	031-642-2773	010-6363-2733
	김문식	이천딜러점	이천시 장호원읍 어석로 290	031-642-2223	031-642-2351	010-5352-2211



## 11-8 TYM RICE PLANTING MACHINE

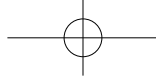
### ▶경기도

지역	대표자	딜러점	주 소	전화번호	FAX번호	휴대폰번호
이천	한상인	이천딜러점	이천시 장호원읍 서동대로 8769-11	031-643-8588	031-643-3601	010-5350-4220
	이창호	이천딜러점	이천시 신문면 수남리 둔터로 78	031-638-8360	031-638-8361	010-5445-3914
포천	안종훈	포천딜러점	포천시 군내면 유교로 292-4	031-532-5426	031-532-5426	010-5308-5426
	장성남	포천딜러점	포천시 신북면 호국로 1899-35	031-533-4744	031-536-4224	010-6252-4744
화성	박영국	화성딜러점	화성시 팔탄면 마당바위로 19	031-354-6700	031-352-8927	010-3765-0341
	이광재	화성딜러점	화성시 팔탄면 온천로 284-3	031-353-3727	031-353-3702	010-4351-4654



## ▶ 강원도

지역	대표자	딜러점	주 소	전화번호	FAX번호	휴대폰번호
강원총판	김한덕	강원총판	횡성군 횡성읍 한우로 242번길 6	033-343-2655	033-343-4720	010-4220-2655
강릉	박호용	강릉딜러점	강릉시 공제로 229	033-644-9007	033-644-9006	010-3366-2559
	박종담	강릉딜러점	강릉시 주문진읍 주문진서당길 32	033-662-3603	033-662-7273	010-5373-1235
고성	허금옥	고성딜러점	고성군 현내면 모정 2길 2-21	033-681-3456	033-681-3457	010-2542-6400
	김창식	고성딜러점	고성군 죽왕면 동해대로 6495-6	033-681-2455	033-681-5072	010-9852-3288
삼척	김희영	삼척딜러점	삼척시 사직동 231-5	033-573-4438	033-573-4437	010-5375-9499
	이금춘	삼척딜러점	삼척시 중앙시장2길 22-19	033-574-3327	033-573-1880	010-5378-3789
	이해숙	삼척딜러점	삼척시 근덕면 교가길 21	033-573-3905	033-573-3905	010-5038-7289
양구	최윤채	양구딜러점	양구군 국토정중앙면 황강길6-57	033-482-1008	033-482-1006	010-3702-5626
양양	이건기	양양딜러점	양양군 양양읍 거릿말길 6	033-671-3494	033-672-3494	010-9466-2593
	최현탁	양양딜러점	양양군 손양면 동해대로 2493-1	033-673-6915	033-672-6915	010-9005-6915
영월	정찬익	영월딜러점	영월군 북면 원동재로 515	033-372-3157	033-373-3157	010-5362-3157
	조완용	영월딜러점	영월군 주천면 송학주천로 1377	033-372-8547	033-375-8547	010-7148-8729
원주	원미연	원주딜러점	원주시 호저면 호저로370-3	033-731-9003	033-731-9019	010-5371-9696
	최종안	원주딜러점	원주시 흥업면 대안로 595-9	033-763-2435	033-763-2436	010-6346-2436
인제	안지송	인제딜러점	인제군 북면 원통로 102	033-462-4254	033-462-4254	010-5371-3254
철원	송일준	철원딜러점	철원군 동송읍 오덕로 35-2	033-455-8431	033-455-8431	010-4018-8331
	김명선	철원딜러점	철원군 갈말읍 도창로 8	033-458-0207	033-458-6970	010-8754-6979



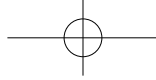
## 11-10 TYM RICE PLANTING MACHINE

### ▶강원도

지역	대표자	딜러점	주 소	전화번호	FAX번호	휴대폰번호
춘천	김범준	춘천딜러점	춘천시 신북읍 신북로 145	033-242-8589	033-242-8489	010-5369-0339
	정덕수	춘천딜러점	춘천시 동내면 고은길8 가동	033-251-4175	033-252-4175	010-5424-4175
	정기용	춘천딜러점	춘천시 신동 영서로3204	033-244-6692	033-244-6691	010-9292-6682
평창	강용대	평창딜러점	평창군 진부면 청송로 24	033-336-6003	033-336-7003	010-5166-6003
	조남원	평창딜러점	평창군 대화면 금당계곡로 16	033-332-8557	033-333-8557	010-5361-8557
홍천	김기슬	홍천딜러점	홍천군 화촌면 홍천로 1077	033-435-3430	033-435-3405	010-3397-8764
	안상현	홍천딜러점	홍천군 북방면 성동로 149-4	033-434-2063	033-433-2063	010-5509-5063
횡성	박영민	횡성딜러점	횡성군 우천면 서동로 163	033-345-0033	033-345-0744	010-5370-8384
	전병수	횡성딜러점	횡성군 우천면 추용로 56	033-342-0014	033-342-0104	010-3680-5694

## ▶ 충청북도

지역	대표자	딜러점	주 소	전화번호	FAX번호	휴대폰번호
충북총판	김태섭	충북총판	청주시 청원구 내수읍 구성새동네길 69	043-215-5341	043-215-5342	010-5355-1224
	송해대	충북총판	청주시 청원구 내수읍 구성새동네길 73	043-211-4398 043-212-4397~8	043-212-6526	010-3461-1240
괴산	정봉훈	괴산딜러점	괴산군 문광면 읍내로 35-11	043-832-6330	043-832-6330	010-2484-4842
	이용희	괴산딜러점	괴산군 문광면 모래재로원터3길 29-21	043-833-2751	043-833-2752	010-8830-2753
보은	배윤정	보은딜러점	보은군 탄부면 보청대로 747-1	043-544-1084	043-544-1085	010-2272-1084
	이돈영	보은딜러점	보은군 보은읍 남부로 4743	043-544-3334	043-543-3334	010-8161-1196
영동	조재환	영동딜러점	영동군 영동읍 학산영동로 1180	043-742-8901	043-742-8902	010-6807-8900
옥천	김주환	옥천딜러점	옥천군 옥천읍 매동로77	043-731-2249	043-733-1241	010-5427-6592
	오윤희	옥천딜러점	옥천군 청산면 남부로 2175	043-733-0829	043-733-0124	010-5468-6964
음성	이종재	음성딜러점	음성군 음성읍 음성로 165	043-872-4244	043-872-2113	010-5486-4244
	임명규	음성딜러점	음성군 금왕읍 유삼길 13	043-878-2662	043-878-2552	010-5036-7415
	장미선	음성딜러점	음성군 원남면 반기문로3-18	043-873-4345	043-872-4345	010-7423-4356
제천	최병문	제천딜러점	제천시 천남동 118-3	043-644-1089	043-644-1575	010-5482-7552
	권석기	제천딜러점	제천시 청풍호로 179	043-645-1847	043-645-1848	010-9363-7413
	김대현	제천딜러점	제천시 의림대로 392	043-642-5212	043-642-6833	010-7525-7200
진천	최종미	진천딜러점	진천군 진천읍 문화로 534	043-534-0219	043-536-0218	010-5481-0219
	조장주	진천딜러점	진천군 진천읍 문화10길 1	043-536-5775	043-536-5776	010-5455-3103
청주	손용택	청주딜러점	청주시 흥덕구 원평로10번길 104-7	043-272-6601	043-272-6602	010-7120-3961
	정종근	청주딜러점	청주시 서원구 가장로 338	043-285-3344	043-284-3040	010-5461-2105



## 11-12 TYM RICE PLANTING MACHINE

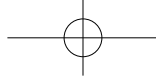
### ▶ 충청북도

지역	대표자	딜러점	주 소	전화번호	FAX번호	휴대폰번호
충주	이성진	충주딜러점	충주시 신니면 덕고개로 40	043-852-0084	043-852-0097	010-5485-2209
	전제락	충주딜러점	충주시 중원대로 3659	043-845-0632	043-848-0887	010-5482-0632



## ▶ 충청남도

지역	대표자	딜러점	주 소	전화번호	FAX번호	휴대폰번호
충남총판	양준서	충남총판	예산군 충서로 1034	041-335-7100	041-335-7511	010-6418-3399
	강선구	충남총판	대전시 유성구 현충원로 187	042-825-4501	042-825-4503	010-5430-0606
공주	강광수	공주딜러점	공주시 우성면 옥성길 497	041-854-1555	041-853-2906	010-4627-1556
	박정현	공주딜러점	공주시 미나리 1길 11-2	041-855-3603	041-858-3603	010-5426-3148
	하종주	공주딜러점	공주시 의당면 연수원길 186	041-858-8283	041-858-8284	010-8585-7289
금산	이성현	금산딜러점	금산군 남일면 무금로 2164	041-754-2799	041-754-3799	010-5424-2599
	이준용	금산딜러점	금산군 금산읍 뒷담말길 15	041-751-2307	041-754-2307	010-5402-2308
논산	서평원	논산딜러점	논산시 계백로 1037	041-735-4342	041-735-4341	010-5453-4342
	김영성	논산딜러점	논산시 광석면 논산평야로 687-1	041-736-6982	041-736-6989	010-8826-8596
당진	양광연	당진딜러점	당진시 합덕읍 평야6로 353	041-362-8811	041-362-1331	010-9352-2400
	육근범	당진딜러점	당진시 구봉로 19	041-354-5666	041-354-5777	010-5209-5756
	채인산	당진딜러점	당진시 신평면 서해로 6926-4	041-363-6337	041-363-0321	010-6404-6337
보령	임상영	보령딜러점	보령시 남포면 보령남로 278	041-935-2970	041-934-2105	010-5432-2970 (父 임정수)
부여	유형준	부여딜러점	부여군 규암면 계백로 58	041-835-9126	041-835-9127	010-5450-8066
	정우원	부여딜러점	부여군 규암면 충절로 2045	041-836-5678	041-837-5677	010-9439-0852 (父 정승용)
	이호현	부여딜러점	부여군 규암면 홍수로 492	041-836-3114	041-836-8114	010-4553-7114
서산	홍성권	서산딜러점	서산시 서해로 3532	041-665-3444	041-668-3444	010-5453-1540
	최재운	서산딜러점	서산시 인지면 무학로 1768	041-669-0944	041-668-0944	010-2765-7653



## 11-14 TYM RICE PLANTING MACHINE

### ▶ 충청남도

지역	대표자	딜러점	주 소	전화번호	FAX번호	휴대폰번호
서천	윤용태	서천딜러점	서천군 서천읍 장항산단북로 450-23	041-953-7442	041-953-7443	010-5483-9726
	김경애	서천딜러점	서천군 마서면 장서로 726	041-953-0684	041-953-3354	010-5455-1354
세종	김경철	세종딜러점	세종시 금남면 성덕영곡길 16	044-866-8935	044-866-6994	010-4092-8935
아산	이현구	아산딜러점	아산시 염치읍 곡교리길 10번길 35-1	041-548-8873	041-548-8874	010-5423-8873
	심경석	아산딜러점	아산시 염치읍 염성길 70-27	041-543-3350	041-543-3250	010-9588-2962
예산	강권호	예산딜러점	예산군 오가면 황금뜰로 1253	041-333-0866	041-333-0867	010-5434-0866
	김경철	예산딜러점	예산군 오가면 충서로 552-82	041-335-8935	041-335-8936	010-4092-8935
천안	류기철	천안딜러점	천안시 서북구 입장면 성진로 745	041-583-0905	041-583-0902	010-5433-0908
	백항기	천안딜러점	천안시 동남구 풍세면 풍세로 474	041-574-9888	041-576-7395	010-6306-4000
	김인호	천안딜러점	천안시 서북구 공단로 78-21	041-621-7883	041-564-7882	010-3919-6967
청양	이재후	청양딜러점	청양군 청양읍 칠갑산로 130	041-943-2953	041-943-3999	010-6433-2953
태안	윤택상	태안딜러점	태안군 태안읍 동백로 401-15	041-675-4260	041-675-2386	010-6431-2385
	최종환	태안딜러점	태안군 태안읍 동백로 206	041-674-0088	041-673-2436	010-5457-6864
홍성	이상재	홍성딜러점	홍성군 구항면 구항길264번길 22	041-634-7111	041-634-5992	010-9520-7111
	성명희	홍성딜러점	홍성군 홍성읍 홍장북로 244	041-633-6488	041-633-6489	010-2402-6488

## ▶전라북도

지역	대표자	딜러점	주 소	전화번호	FAX번호	휴대폰번호
전북총판	김주훈	전북총판	익산시 목천로 56-22	063-854-6989	063-854-1713	010-4179-7720
	윤수현	전북총판	전주시 덕진구 신복로 132	063-214-0171	063-214-0179	010-8627-9711
고창	유복승	고창딜러점	고창군 고창읍 보릿골로 57-8	063-563-2040	063-563-2059	010-3652-2040
	이영재	고창딜러점	고창군 고창읍 녹두로 1307	063-562-8552	063-564-8553	010-3658-2567
	정정태	고창딜러점	고창군 상하면 상하1길 58	063-563-0040	063-563-7092	010-3612-7091
군산	조명권	군산딜러점	군산시 개정면 운회길 12	063-452-5920	063-452-5240	010-4580-3698
	이창환	군산딜러점	군산시 개정면 개정안길 45	063-452-7845	063-451-7845	010-3678-7845
김제	오윤표	김제딜러점	김제시 월촌공단길 181	063-542-7720	063-546-5467	010-3682-9990
	김문식	김제딜러점	김제시 월촌공단길 187	063-544-1189	063-544-1159	010-5131-8001
남원	박윤기	남원딜러점	남원시 남문로 193	063-631-5467	063-625-5467	010-3659-5283
	윤선호	남원딜러점	남원시 주생면 중동리 801	063-625-2409	063-635-2409	010-3677-2409
무주	김상원	무주딜러점	무주군 안성면 안성로 232	063-323-0140	063-323-0387	010-2012-0140
	정재환	무주딜러점	무주군 안성면 안성로 248	063-323-0364	063-323-1235	010-9428-4982
부안	장홍석	부안딜러점	부안군 부안읍 용암로 190	063-584-2030	063-583-4542	010-8646-4542
	태도섭	부안딜러점	부안군 부안읍 용암로 192	063-584-2030~1	063-583-4542	010-3656-1960
순창	김철호	순창딜러점	순창군 순창읍 순창8길 50	063-652-0728	063-653-5700	010-9452-0738
	정도성	순창딜러점	순창군 유등면 향가로 43	063-653-5223	063-653-6223	010-3677-5223
완주	조병연	완주딜러점	전주시 덕진구 온고을로 520	063-212-3734	063-212-3736	010-3652-4199
	장학규	완주딜러점	완주군 삼례읍 삼례역로 192-210	063-291-9042~3	063-211-2313	010-3683-4153

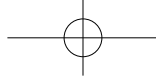
## 11-16 TYM RICE PLANTING MACHINE

### ▶ 전라북도

지역	대표자	딜러점	주 소	전화번호	FAX번호	휴대폰번호
익산	고일석	익산딜러점	익산시 여산면 가람로 309	063-836-5263	063-835-0022	010-5693-1755
	조택민	익산딜러점	익산시 함열읍 함열중앙로 102	063-862-2127~8	063-862-2259	010-9375-4610
	임성훈	익산딜러점	익산시 함열읍 익산대로 1676-28	063-851-8988	063-862-8988	010-4701-3648
	박은순	익산딜러점	익산시 춘포면 궁성로 253	063-291-6979	063-291-6978	010-4643-6979
임실	박지영	임실딜러점	임실군 임실읍 운수로 40	063-642-2683	063-642-3034	010-5369-7848
	박길준	임실딜러점	임실군 삼계면 충효로 1445	-	063-642-3801	010-9477-3801
장수	유충열	장수딜러점	장수군 계남면 장수로 3098	063-351-0077	063-351-9077	010-6779-2024
정읍	임채열	정읍딜러점	정읍시 서부산업도로 394	063-535-4490	063-533-2137	010-8669-4490
	박만수	정읍딜러점	정읍시 해평북룡길 7	063-533-3554	063-536-6554	010-3655-2858
진안	송영규	진안딜러점	진안군 진안읍 진장로 51-17	063-433-1655	063-432-1655	010-8645-1655
	서오남	진안딜러점	진안군 진안읍 진무로 887	063-433-0180	063-433-1888	010-3674-5395

## ▶전라남도

지역	대표자	딜러점	주 소	전화번호	FAX번호	휴대폰번호
전남총판	윤지용	전남총판	나주시 산포면 등수길 135-8	061-336-2727	061-336-8383	010-3600-0337
	윤종현	전남총판	나주시 산포면 등수길 143	061-337-3111 061-337-7111	061-337-0118	010-2898-2898
강진	김종우	강진딜러점	강진군 강진읍 보은로 20-3	061-433-5080	061-433-5081	010-3621-5796
	이태준	강진딜러점	강진군 강진읍 보은로 56	061-433-5858	061-433-5979	010-3648-4788
고흥	김연화	고흥딜러점	고흥군 과역면 송학큰길 55-5	061-834-7002	061-834-8011	010-9114-4002
	이형식	고흥딜러점	고흥군 고흥읍 고흥로 1589-3	061-835-1411	061-835-2411	010-8819-1660
곡성	한상태	곡성딜러점	곡성군 입면 창정길 9	061-362-6174	061-363-4826	010-3631-6174
	허 건	곡성딜러점	곡성군 옥과면 곡순로 2252-7	061-363-1733	061-363-1734	010-4798-1735
광양	윤철기	광양딜러점	광양시 광양읍 백운로 13	061-362-5145	061-763-4787	010-3626-3308
광주	신준호	광주딜러점	광주시 서구 용두길 46	062-382-0947	062-382-0948	010-7462-2133
구례	유종열	구례딜러점	구례군 구례읍 용방로 25	061-782-9910	061-782-9012	010-3890-9910
	박승희	구례딜러점	구례군 구례읍 용방로 23	061-782-6789	061-782-9012	010-4118-5795
나주	오정애	나주딜러점	나주시 예향로 3660	061-333-9982	061-333-9983	010-4660-0956
	이대헌	나주딜러점	나주시 왕곡면 불로길 5	061-333-3355	061-333-3356	010-3609-2921
담양	이병문	담양딜러점	담양군 담양읍 죽향대로 1139	061-382-3608	061-381-3608	010-8600-3608
	양오동	담양딜러점	담양군 월산면 봉명길 15	061-383-4954	061-383-4953	010-8604-4959
무안	김수진	무안딜러점	무안군 무안읍 영산로 3064	061-454-7484	061-454-7483	010-8620-7484
보성	김재규	보성딜러점	보성군 보성읍 송재로 58	061-852-3408	061-852-3465	010-3621-3465
	송연준	보성딜러점	보성군 미력면 미력반롱길 10	061-852-8206	061-852-8208	010-2612-7206



## 11-18 TYM RICE PLANTING MACHINE

### ▶ 전라남도

지역	대표자	딜러점	주 소	전화번호	FAX번호	휴대폰번호
순천	김주영	순천딜러점	순천시 야흥고개길 161	061-744-7791	061-745-7791	010-3100-2824
	강동원	순천딜러점	순천시 녹색로 1206	061-742-6400	061-742-5097	010-3645-1941
신안	박미자	신안딜러점	무안군 무안읍 무안로 654	061-453-1118	061-453-7776	010-2619-3621
	최문경	신안딜러점	신안군 압해읍 압해로 1317	061-279-8121	061-278-8122	010-3114-8121
영광	김경수	영광딜러점	영광군 영광읍 천년로 1418	061-351-8860	061-351-8861	010-9530-4462
영암	이지환	영암딜러점	영암군 영암읍 월출로 29-2	061-471-5240	061-472-7080	010-3604-1242
	이동호	영암딜러점	영암군 영암읍 월출로 29-11	061-473-6543	061-473-6542	010-3642-9527
완도	명종필	완도딜러점	완도군 완도읍 망석길 12	061-554-2170	061-554-0398	010-6603-0948
장성	박동철	장성딜러점	장성군 장성읍 장재길 61	061-392-0012	061-392-5545	010-8621-9772
장흥	이종재	장흥딜러점	장흥군 장흥읍 장흥대로 3436	061-864-9393	061-863-1618	010-3645-0948
	김병남	장흥딜러점	장흥군 장흥읍 흥성로 275-8	061-862-2363	0504-492-2363	010-8932-2363
진도	최경길	진도딜러점	진도군 진도읍 남산2길 24	061-544-9007	061-544-9008	010-7174-7805
	한근우	진도딜러점	진도군 진도읍 남산로 60-3	061-542-9998	061-544-9995	010-3889-3376
함평	최진욱	함평딜러점	함평군 함평읍 함영로 713-3	061-324-2291	061-324-2292	010-2643-2572
	구세원	함평딜러점	함평군 함평읍 함장로 1202-62	061-322-2245	061-322-3731	010-4921-5386
해남	박범재	해남딜러점	해남군 해남읍 용머리길 14	061-532-8945	061-532-8959	010-3608-8941
	고려승	해남딜러점	해남군 해남읍 읍학동길 2	061-537-8245	061-537-8246	010-4643-4885
화순	문상식	화순딜러점	화순군 화순읍 덕음로 1014-1	061-372-8800	061-373-6677	010-3633-2640
	홍용식	화순딜러점	화순군 화순읍 시장길 4	061-372-1673	061-374-2341	010-3603-1673

## ▶경상북도

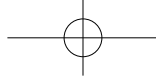
지역	대표자	딜러점	주 소	전화번호	FAX번호	휴대폰번호
경북총판	김용욱 이춘성	경북총판	대구시 달성군 다사읍 다사로 104	053-588-5053	053-587-1007	010-3824-7713
경산	안흥섭	경산딜러점	경산시 압량면 건흥1길 6	053-813-1811	053-816-1811	010-5262-1233
경주	손명익	경주딜러점	경주시 금성로 247번길 8	054-772-1697	054-777-1697	010-8530-4690
	김민혜	경주딜러점	경주시 승삼신리길 75	054-744-8484	054-745-6928	010-7354-4579
	조정옥	경주딜러점	경주시 안강읍 안현로 1583-14	054-761-4504	054-761-4503	010-3820-8833
고령	유상민	고령딜러점	고령군 고령읍 벽화길 33	054-956-1842	054-956-1841	010-2258-8475
	김경환	고령딜러점	고령군 다산면 호촌길 43-2	054-956-3081	054-956-3082	010-8599-7858
구미	유재호	구미딜러점	구미시 선산읍 선산대로 1419	054-482-0051	054-482-0052	010-3513-0059
	위종진	구미딜러점	구미시 고아읍 선산대로 1045	054-481-5568	054-481-5569	010-5462-7117
군위	최왕식	군위딜러점	군위군 군위읍 군청로 316	054-382-1511	054-382-1512	010-6607-0052
	김남렬	군위딜러점	군위군 군위읍 중앙길 187	054-383-0046	054-383-5653	010-6413-0046
김천	김영진	김천딜러점	김천시 남김천대로 3453	054-437-0528	054-437-0529	010-3518-9716
	서봉기	김천딜러점	김천시 아포읍 대신길 168	054-431-5700	054-434-0911	010-8595-2402
문경	김용흠	문경딜러점	문경시 영순면 새밭재길 2	054-554-6632	054-554-6635	010-5430-6632
	김영락	문경딜러점	문경시 산양면 중앙로 389	054-554-0321	054-554-0322	010-4910-6369
봉화	김중우	봉화딜러점	봉화군 봉화읍 봉화로 975	054-674-2670	054-674-1670	010-4930-2670
상주	한승두	상주딜러점	상주시 외담 6길 25-12	054-534-8611	054-534-8534	010-3534-8009
	서순임	상주딜러점	상주시 중앙로 375	054-535-4188	054-533-2100	010-5535-5980

## 11-20 TYM RICE PLANTING MACHINE

### ▶경상북도

지역	대표자	딜러점	주 소	전화번호	FAX번호	휴대폰번호
성주	임현수	성주딜러점	성주군 성주읍 주산로 131	054-931-8474	054-931-8475	010-4509-9788
	채영미	성주딜러점	성주군 성주읍 성주로 3163	054-931-4888	054-931-4887	010-3517-1157
안동	신동우	안동딜러점	안동시 길안면 충효로 2272	054-821-0545	054-821-0546	010-3334-0321
	신영수	안동딜러점	안동시 와룡면 퇴계로 669-10	054-853-0531	054-853-0532	010-8544-0531
영덕	김수연	영덕딜러점	영덕군 영해면 예주목은길 52	054-734-5577	054-734-5578	010-3818-8825
영주	윤영식	영주딜러점	영주시 봉현면 소백로 1851-11	054-638-8548	054-637-8548	010-7179-8548
	권오상	영주딜러점	영주시 의상로 51	054-638-0851	054-638-0851	010-2400-7071
영천	우종필	영천딜러점	영천시 대전길 12	054-332-6967	054-332-9347	010-5328-7018
	안재현	영천딜러점	영천시 금호읍 성천리 494	-	-	010-7399-4584
예천	권태삼	예천딜러점	예천군 예천읍 역전길 56-1	054-652-0505	054-654-3877	010-3538-3977
	김명섭	예천딜러점	예천군 예천읍 지내길 83-7	054-654-3383	054-655-3383	010-8582-3383
의성	노영웅	의성딜러점	의성군 단북면 도안로 2110	054-862-3301	054-861-3301	010-3548-3759
	최원석	의성딜러점	의성군 안계면 도안로 2178	054-862-8886	054-862-8885	010-2590-8887
	금상인	의성딜러점	의성군 의성읍 구봉길 43	054-833-8066	054-833-9066	010-4119-8066
	김상철	의성딜러점	의성군 구봉길 82-4	-	-	010-5005-3438
청도	임선정	청도딜러점	청도군 각북면 우산2길 8-8	054-373-4448	054-373-4448	010-4447-7864
	박세억	청도딜러점	청도군 청도읍 새마을로 1361-25	054-372-9397	054-372-9392	010-4533-9399
청송	봉필선	청송딜러점	청송군 현동면 청송로 2604	054-872-8490	054-872-8491	010-9367-2258
	김연화	청송딜러점	청송군 진보면 진보로 47	054-874-2342	054-873-4959	010-3522-7089





## ▶경상북도

지역	대표자	딜러점	주 소	전화번호	FAX번호	휴대폰번호
칠곡	이윤수	칠곡딜러점	칠곡군 약목면 교1길 9	054-973-1146	054-971-5949	011-503-3150
	강현규	칠곡딜러점	칠곡군 북삼읍 시덕로 306	054-977-1865	054-977-1868	010-6402-1865
포항	조영철	포항딜러점	포항시 북구 흥해읍 신흥로 827	054-262-0532	054-262-0437	010-3521-3116
	최창규	포항딜러점	포항시 북구 청하면 청하로 125	054-243-3118	054-244-3118	010-3525-3118

## 11-22 TYM RICE PLANTING MACHINE

### ▶경상남도

지역	대표자	딜러점	주 소	전화번호	FAX번호	휴대폰번호
경남총판	황영현	경남총판	진주시 문산읍 월아산로 1117번길 40	055-762-1714~5	055-762-1713	010-5511-2088
	정원규	경남총판	함안군 산인면 송산로 10	055-584-3927	055-584-2405	010-3571-9289
거제	이상석	거제딜러점	거제시 연초면 연하해안로 63	055-636-5621	055-636-5681	010-3557-2469
거창	김동현	거창딜러점	거창군 마리면 빼재로 10	055-942-9690	055-942-9691	010-8585-9690
	염영환	거창딜러점	거창군 거창읍 거함대로 3451	055-944-0504	055-943-1504	010-4656-0504
	변현태	거창딜러점	거창군 가조면 지산로 1474	055-942-0335	055-943-3335	010-3844-3335
고성	황학주	고성딜러점	고성군 고성읍 대평 4길 6	055-674-4074	055-673-4035	010-2278-7695
	이재범	고성딜러점	고성군 고성읍 죽계1길 61	055-674-7080	055-674-7079	010-8539-7072
김해	손태형	김해딜러점	김해시 활천로 5번길 7	055-335-2755	055-335-2758	010-4583-8989
남해	지희주	남해딜러점	남해군 고현면 남해대로 3307-10	055-863-0092	055-863-0093	010-3212-3690
	박춘식	남해딜러점	남해군 남해읍 스포츠로 201	055-864-2420	055-863-0594	010-3576-3179
마산	서금선	마산딜러점	창원시 마산합포구 진동면 미더덕로 463	055-271-6789	055-272-0161	010-2860-2374
밀양	윤수식	밀양딜러점	밀양시 추화산성길 30	055-352-1482	055-352-1483	010-3885-5041
	김정수	밀양딜러점	밀양시 무안면 사명로 716	055-352-9890	055-353-9891	010-4764-8388
	김용수	밀양딜러점	밀양시 하남읍 하남로 135	055-802-7661	055-802-7662	010-4592-1917
	정용철	밀양딜러점	밀양시 안인로 35-1	055-354-4254	055-354-4255	010-4548-4253
사천	손정호	사천딜러점	사천시 사남면 공단 3로 41	055-853-6666	055-853-6668	010-9334-3560
	박인권	사천딜러점	사천시 노래길 13	055-853-0065	055-832-1065	010-5141-1961



## ▶경상남도

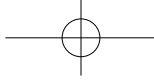
지역	대표자	딜러점	주 소	전화번호	FAX번호	휴대폰번호
산청	김동섭	산청딜러점	산청군 생초면 계남로 3	055-973-1173	055-973-1176	010-8533-1529
	박영인	산청딜러점	산청군 단성면 강누방목로 17-13	055-974-3350	055-972-2229	010-3845-0441
울산	이태현	울산딜러점	울주군 언양읍 남천독길 104	052-245-5476	052-245-2037	010-8935-6363
	김지태	울산딜러점	울산시 울주군 웅촌면 초천길 34	052-243-6833	052-243-6834	010-9807-5183
의령	성해영	의령딜러점	의령군 의령읍 무전로 2길 69	055-573-1140	055-573-1142	010-2584-5140
	신해식	의령딜러점	의령군 용덕면 덕암로 60	055-573-9941	055-573-9942	010-5310-6421
진주	김명열	진주딜러점	진주시 금곡면 월아산로 73	055-758-9283	055-758-4558	010-5558-9283
	강진식	진주딜러점	진주시 공단로 170	055-759-0060	055-755-1008	010-3579-1461
	강진욱	진주딜러점	진주시 진성면 동부로 1307번길 47 주2동	055-752-6630	055-752-6631	010-6630-1170
창녕	주점근	창녕딜러점	창녕군 영산면 영산도천로 518	055-521-4545	055-521-4567	010-3842-7568
	임성원	창녕딜러점	창녕군 창녕읍 여초길 130	055-533-9152	055-533-9153	010-9656-9151
	이모형	창녕딜러점	창녕군 창녕읍 탐하로 210	055-533-0060	055-533-0041	010-4588-9400
창원	전용탁	창원딜러점	창원시 의창구 대산면 북부로 1	055-606-2069	055-292-2069	010-5020-2069
하동	고민점	하동딜러점	하동군 진교면 진양로 94	055-884-6977	055-884-6978	010-8660-8533
	김태남	하동딜러점	하동군 진교면 진양로 81	055-883-8655	055-883-8656	010-3867-4583
함안	강석원	함안딜러점	함안군 산인면 송산로 28	055-584-2584	055-584-2585	010-9387-2583
	조수일	함안딜러점	함안군 가야읍 함안대로 766	055-585-2892	055-584-2892	010-6510-2892
함양	백승원	함양딜러점	함양군 함양읍 함양로 1259	055-963-5954	055-963-5964	010-4509-5954
	강철호	함양딜러점	함양군 안의면 거함대로 1611	055-962-0015	055-962-0140	010-7479-7558



## 11-24 TYM RICE PLANTING MACHINE

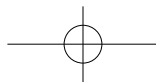
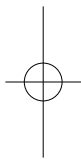
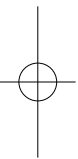
### ▶경상남도

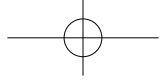
지역	대표자	딜러점	주소	전화번호	FAX번호	휴대폰번호
합천	김명도	합천딜러점	합천군 대양면 대야로 657	055-931-6578	055-931-6580	010-3550-6579
	김남범	합천딜러점	합천군 합천읍 대야로 1192	055-931-5575	055-931-5576	010-8700-5575



## ▶ 제주도

지역	대표자	딜러점	주 소	전화번호	FAX번호	휴대폰번호
제주	김순자	제주딜러점	제주시 애월읍 납읍남로 70	064-799-1882	064-799-1883	010-3696-1881
	양중화	제주딜러점	제주시 구좌읍 세화남 3길 4	064-784-7794	064-784-7793	010-4696-2522
	김영만	제주딜러점	제주시 구좌읍 김월남길 122	064-784-0465	064-783-6983	010-7373-6497
	김형근	서제주딜러점	제주시 한림읍 한상로 19	064-713-7811	064-713-7810	010-3169-0679





## 개인정보 수집·이용 및 제3자 제공 동의서

개인정보보호법 등 관련 법규에 의거하여 ( 딜 러 점 상 호 및 대 표 성 명 )은 개인정보 수집·이용 및 제3자 제공에 대해 동의서를 받고 있습니다. 내용을 자세히 읽으신 후 동의 여부를 결정하여 주십시오.

### ■ 개인정보 수집·이용 동의 (필수)

수집·이용 항목	수집·이용 목적	보유 및 이용기간	수집·이용 동의 여부
성명, 생년월일, 주소, 휴대폰번호, 제품번호, 엔진번호, 구입 전 사용 제품, 구입일, 판매처, 기종명	제품·부품의 판매, 제품·부품 구매 고객관리, 제품·부품 수리/점검/정비 및 유지보수 서비스, 정비 서비스 예약, 본인확인, 분쟁해결을 위한 기록보존, 불만처리 등 민원처리, 고지사항 전달, 서비스에 대한 만족도 조사	<b>10년 또는 관계법령에서 법정 기간의 정함이 있는 경우 그에 따른 기간</b>	<input type="checkbox"/> 예 <input type="checkbox"/> 아니오

※ 귀하는 위 개인정보 수집 및 이용에 동의하지 않을 권리가 있습니다. 그러나 동의하지 않을 경우 회사가 제공하는 서비스 이용이 제한될 수 있습니다.

### ■ 개인정보 수집·이용 동의 (필수)

제공받는 자	제공 받는 자의 이용 목적	제공 항목	보유 및 이용기간	수집·이용 동의 여부
주식회사 티와이엠	<b>제품·부품 구매를 위한 재화 및 서비스의 제공, 제품·부품 구매 고객관리, 제품·부품 수리/점검/정비 및 유지보수 서비스, 정비 서비스 예약, 본인확인, 분쟁해결을 위한 기록보존, 불만처리 등 민원처리, 고지사항 전달, 서비스에 대한 만족도 조사</b>	성명, 생년월일, 주소, 휴대폰번호, 제품번호, 엔진번호, 구입 전 사용제품, 구입일, 판매처, 기종명	<b>10년 또는 관계법령에서 법정 기간의 정함이 있는 경우 그에 따른 기간</b>	<input type="checkbox"/> 예 <input type="checkbox"/> 아니오

※ 귀하는 위 개인정보 수집 및 이용에 동의하지 않을 권리가 있습니다. 그러나 동의하지 않을 경우 회사가 제공하는 서비스 이용이 제한될 수 있습니다.

(다음 페이지에 계속)

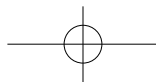
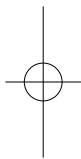
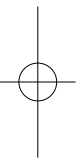












# 출하증명서

(농업기계 신고서용)

이 농업기계는 당사에서 제작(수입)하여 출하한 것임을 증명하며, 면세유류 구입을 위한 농기계 신고시 이 표를 농협에 제출하시기 바랍니다. (농업용으로 사용할 경우에 한함.)

기종명	모델명 엔진 번호	형식 년식	
사용유종	상용 출력 (규격)	제조 번호 (기대 번호)	

년 월 일



조세특례제한법 제106조 및 111조에 의거 면세유류를 공급받기 위하여 위와 같이 농기계를 구입하였음을 신고합니다.

년 월 일

신고인

주 소 :

성 명 :

(인)

농업협동조합 귀하

※ 농기계판매 딜러점명

주 소 :

상 호 :

대표자 :

(인)

