

CX754

Parts Catalog

목 차

1. 엔진 PART NO. EG

FIG 001 실린더 블록	9
FIG 002 기어 하우징	11
FIG 003 플라이 휠 하우징 & 오일 통	13
FIG 004 실린더 헤드 & 본넷	15
FIG 005 흡입 매니폴드	18
FIG 006 배기 매니폴드	20
FIG 007 경유 퍼티큘레이트 필터	22
FIG 008 캠샤프트 드라이빙 기어	24
FIG 009 터빈	26
FIG 010 크랭크샤프트 & 피스톤	28
FIG 011 LUB.오일 시스템	30
FIG 012 LUB.OIL LINE	32
FIG 013 쿨링 워터 시스템	34
FIG 014 연료 공급 펌프	36
FIG 015 연료 인젝션 밸브	38
FIG 016 연료라인	40
FIG 017 알터네이터 & 스타터 모터	42
FIG 018 전자제어 장치	44
FIG 019 전자파트	46
FIG 020 가스켓 세트	48

2. 주행부 PART NO. C2

FIG 020 기어 케이스	53
FIG 021 입력축 & 체인지 샤프트(1)	55
FIG 022 입력축 & 체인지 샤프트(2)	57
FIG 023 휠 샤프트	59
FIG 024 브레이크	61
FIG 025 서브미션	63
FIG 025A 예취 텐션 암	65
FIG 026 구동 메탈 HST & 폴리	68

FIG 028	행거	71
FIG 029	캐리어	74
FIG 030	주행 프레임	76
FIG 031	롤링 암	78
FIG 032	피칭 암	80
FIG 033A	트랙 로울러	82
FIG 033B	로울러(요동)	84
FIG 033C	아이들 로울러	86
FIG 034	크로울러	88
FIG 035A	조작 프레임(1)	90
FIG 035B	조작 프레임(2)	92
FIG 037A	조작 박스(1)	94
FIG 037B	조작 박스(2)	96
FIG 038	시트	98
FIG 040	오거구동	100
FIG 042	탈곡레버	103
FIG 043	부변속 레버	105
FIG 044	주변속 레버	107
FIG 045	상.하 레버	109
FIG 046	브레이크 페달&소입페달	111
FIG 047	스텝(전)	113
FIG 048	배터리	115
FIG 049	전장(1)	117
FIG 050	전장(2)	119
FIG 052	전장(3)	121
FIG 053	전장(4)	123
FIG 054	전장(5)	125
FIG 055	전장(6)	127
FIG 056	전장(7)	129
FIG 057	방향센서(1)	131
FIG 058	방향센서(2)	133
FIG 059	자동센서	135
FIG 060	전장(8)	137
FIG 061	엔진베이스 & 스로틀	139
FIG 062	연료 탱크	142
FIG 063	라디에이터	144
FIG 064	에어 크리너	147
FIG 065	소음기	149

FIG 066 흡기 커버 & 라디에이터 커버	151
FIG 066A 흡기 커버 & 라디에이터 커버	153
FIG 066A(C) 흡기 커버 & 라디에이터 커버 (C형)	156
FIG 067 기어 펌프	159
FIG 068 유압	161
FIG 069 HST 탱크 & 호스	163
FIG 070 HST SET	165
FIG 071 푸시 실린더	167
FIG 074 실린더,유압	169

3. 예취부 PART NO. C3

FIG 077 분초간 관계	173
FIG 077A 분초 가이드관계	175
FIG 077B 젓힘 가이드(LH,RH)	177
FIG 078 인기체인	179
FIG 079A 인기 케이스(LH)	181
FIG 079B 인기 케이스(RH)	183
FIG 079C 인기 케이스(RH)	185
FIG 080 인기 텐션(RH)	187
FIG 081 인기 리어가이드	189
FIG 082 인기 파이프	191
FIG 085 예취날 관계	193
FIG 086 예취날 구동관계	195
FIG 087 소입(LH)관계	197
FIG 088A 소입(센터/LH)관계	199
FIG 088A-2 소입(센터/LH)관계	201
FIG 088B 소입(센터/RH)관계(1)	204
FIG 090A 근원 구동(LH)관계	206
FIG 090B 근원 협지(LH)관계	208
FIG 091 근원레일(LH)관계	210
FIG 092 근원구동(센터)관계	212
FIG 093 근원 협지(RH)관계	214
FIG 093A 근원 레일(RH)관계	216
FIG 094 조절프레임관계	218
FIG 094A 조절텐션관계	220
FIG 094B 조절협지관계	222
FIG 095 공급깊이 센서지지 관계	224

FIG 095A 공급프레임관계	226
FIG 095B 공급텐션관계	228
FIG 095C 공급협지관계	230
FIG 096 이삭구동(LH)관계	232
FIG 096A 이삭케이스(LH)관계	234
FIG 098 이삭 구동(RH)관계	236
FIG 098A 이삭 케이스(RH)관계	238
FIG 099 이삭 가이드(RH)관계	240
FIG 099A 인계관계	242
FIG 100 입력케이스관계	244
FIG 100A 공급메탈관계	246
FIG 101 프레임(리어)관계	248
FIG 101A 기어케이스(근원/RH)센터관계(1)	250
FIG 102 공급조절모터관계	252
FIG 103 기어케이스(사이드)관계(1)	254
FIG 103-2 기어케이스(사이드)관계	256
FIG 104 기어케이스(어퍼)관계	258
FIG 105 변속레버관계	260
FIG 106 기어 케이스(로어)관계	262
FIG 107 프레임(프론트)	264
FIG 107A 커버(어퍼)관계	266
FIG 108A 사이드 커버(LH)관계	268
FIG 108B 사이드 커버(RH)관계	270
FIG 108C 방진커버관계	272
FIG 109A 주유모터관계	274
FIG 109B 주유 호스(예취날)관계	276
FIG 109C 주유 호스(공급)관계	278
FIG 109D 주유 호스(탈곡)관계	280
FIG 109E 주유 호스(인기케이스)관계	282
FIG 109F 주유 호스(근원체인)관계	284

4. 탈곡부 PART NO. C4

FIG 110 본체(1)	288
FIG 111 본체(2)	291
FIG 112 본체(3)	294
FIG 113 급통	296
FIG 114 급통커버	299

FIG 115 망퇴	302
FIG 116 처리통(1)	304
FIG 118 배진	307
FIG 119 입력 기어 케이스	310
FIG 120 기어 케이스	313
FIG 121 텐션	316
FIG 122 카운터	319
FIG 123 벨트	321
FIG 124 체인 레일	323
FIG 125 협지간	326
FIG 126 짚 배출 입력	328
FIG 127 짚 배출 레일	330
FIG 128 협지간 & 짚 배출(1)	332
FIG 128A 협지간 & 짚 배출(2)	334
FIG 129 레버	336
FIG 131 풍구축	338
FIG 131A 2번 풍구	340
FIG 132 요동 입력	342
FIG 133 요동 선반(1)	344
FIG 134 요동 선반(2)	346
FIG 134-2 요동 선반(2)	349
FIG 135 1번 나선	352
FIG 136 2번 나선(1)	354
FIG 137 2번 나선(2)	356
FIG 138 배진 팬	359
FIG 141 양곡통	361
FIG 143 프레임 COMP	363
FIG 144 탱크(1)	365
FIG 145 탱크(2)	368
FIG 147 전동(2)	370
FIG 148 곡물 탱크 메탈 & 하 튜브	372
FIG 149 곡물 탱크 메탈& 상 튜브	375
FIG 150 선회	378
FIG 151 유압 전장(1)	380
FIG 152 유압 전장(2)	382
FIG 153 외장	384
FIG 154 작업등	386
FIG 156 외장(1)	388

FIG 157 외장(2)	390
FIG 158 외장(3)	392
FIG 159 옵션 KIT	394
FIG 160 공구 & 부속품	396
FIG 161 보조 인기(LH/6) SET 옵션	398
FIG 162 보조 인기(LH/6) SET 옵션	400
FIG 163 보조 인기(RH/6) SET 옵션	402
FIG 164 보조 인기(RH/6) SET 옵션	404
FIG 167 마크(1)	406
FIG 168 마크(2)	408
FIG 181M 프레임 & 측판(멀티커터형)	410
FIG 182M 주축 전동(멀티커터형)	412
FIG 183M 주축(멀티커터형)	414
FIG 184M 로터 축(멀티커터형)	416
FIG 185M 확산 축(멀티커터형)	418
FIG 185M-2 확산 축(멀티커터형)(옵션)	420
FIG 186M 커버(멀티커터형)	422
FIG 187M 절환판(멀티커터형)	424
FIG 188 마크	426
FIG 189 싱크로	428
FIG 189 싱크로	431
FIG 189-2 싱크로	434

5. 캐빈부 PART NO. C5

FIG 191A 캐빈 프레임(C형)	438
FIG 191B 캐빈 전장(C형)	441
FIG 191C 캐빈 에어컨(C형)	443

1. 엔진 PART NO. EG

FIG 001 실린더 블록	9
FIG 002 기어 하우징	11
FIG 003 플라이 휠 하우징 & 오일 통	13
FIG 004 실린더 헤드 & 본네트	15
FIG 005 흡입 매니폴드	18
FIG 006 배기 매니폴드	20
FIG 007 경유 퍼티큘레이트 필터	22
FIG 008 캠샤프트 드라이빙 기어	24
FIG 009 터빈	26
FIG 010 크랭크샤프트 & 피스톤	28
FIG 011 LUB.오일 시스템	30
FIG 012 LUB.OIL LINE	32
FIG 013 쿨링 워터 시스템	34
FIG 014 연료 공급 펌프	36
FIG 015 연료 인젝션 벨브	38
FIG 016 연료라인	40
FIG 017 알터네이터 & 스타터 모터	42
FIG 018 전자제어 장치	44
FIG 019 전자파트	46
FIG 020 가스켓 세트	48

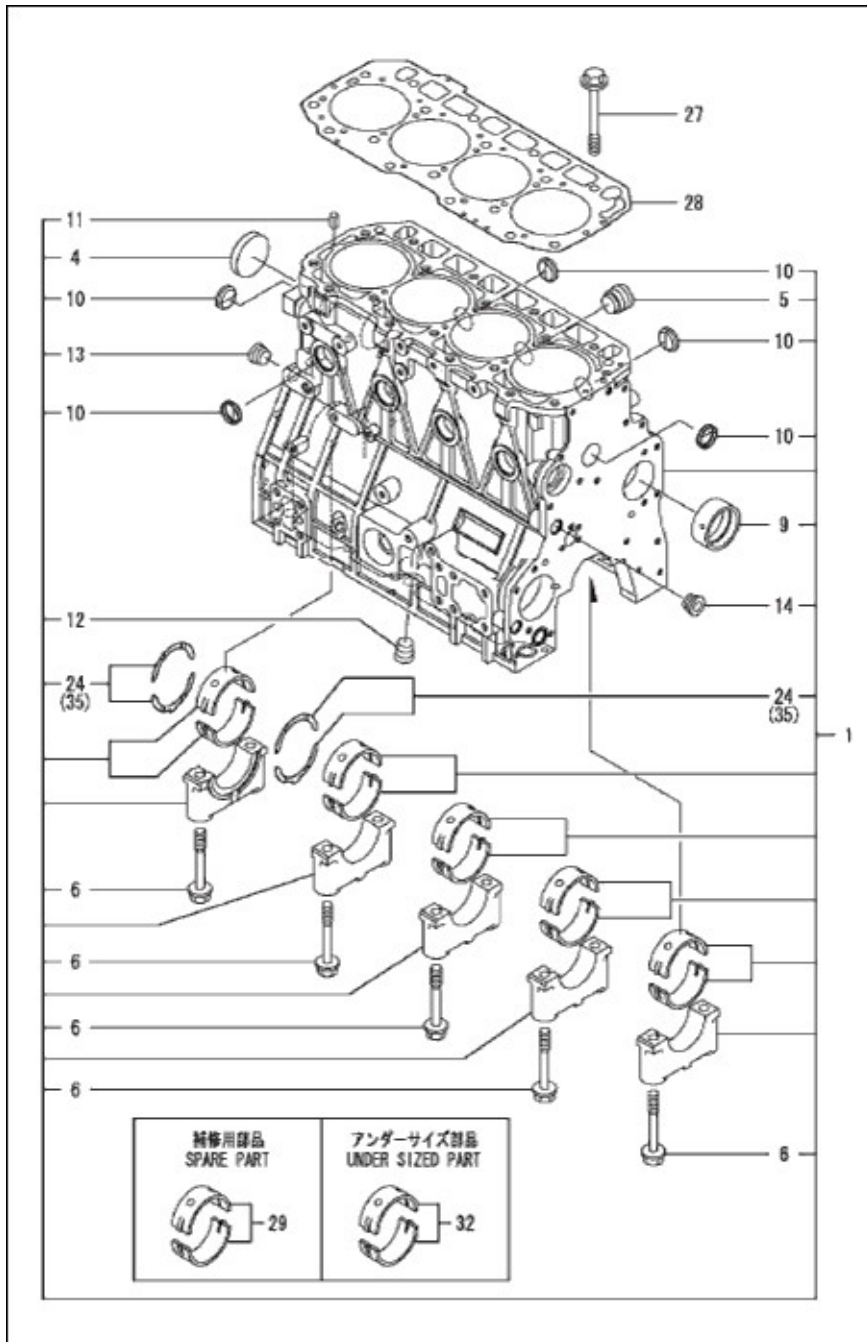
FIG 001

CX754

실린더 블록

년/월
Year/Month

2021-06



NOTE

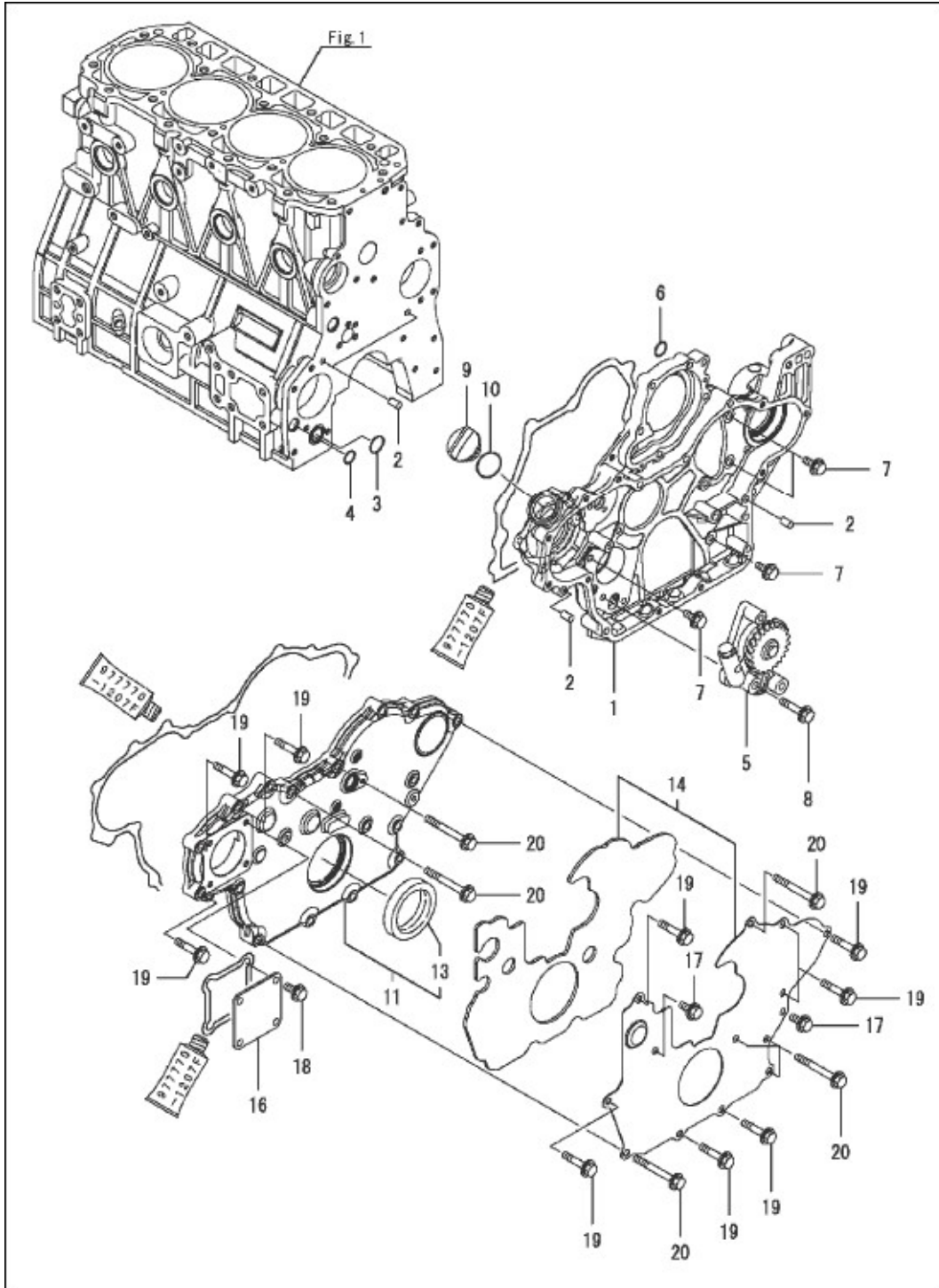
FIG 002

CX754

기어 하우징

년/월
Year/Month

2021-06



NOTE

FIG 002

CX754

기어 하우징

년/월
Year/Month

2021-06

KEY NO	PART NO	DESCRIPTION	SPEC	QTY	REPAIR	EFFECTIVE DATE	REMARKS
002	1	129E30-01500	기어케이스	1			
002	2	129100-01580	핀	4			
002	3	129900-32030	O-링	1			
002	4	129900-32040	O-링	1			
002	5	129908-32060	오일펌프ASSY	1			
002	6	24311-000070	O-링	1			
002	7	26106-080162	육각플랜지볼트	4			
002	8	26106-080452	볼트	3			
002	9	124160-01751	필터커버	1			
002	10	24311-000320	운동용O링	1			
002	11	129E00-01580	기어케이스 커버ASSY	1			
002	13	129916-01800	오일씰	1			
002	14	129E00-01850	기어케이스커버ASSY	1			
002	16	124240-01871	커버	1			
002	17	26106-080162	육각플랜지볼트	2			
002	18	26106-080162	육각플랜지볼트	4			
002	19	26106-080402	볼트	10			
002	20	26106-080702	볼트	7			
NOTE							

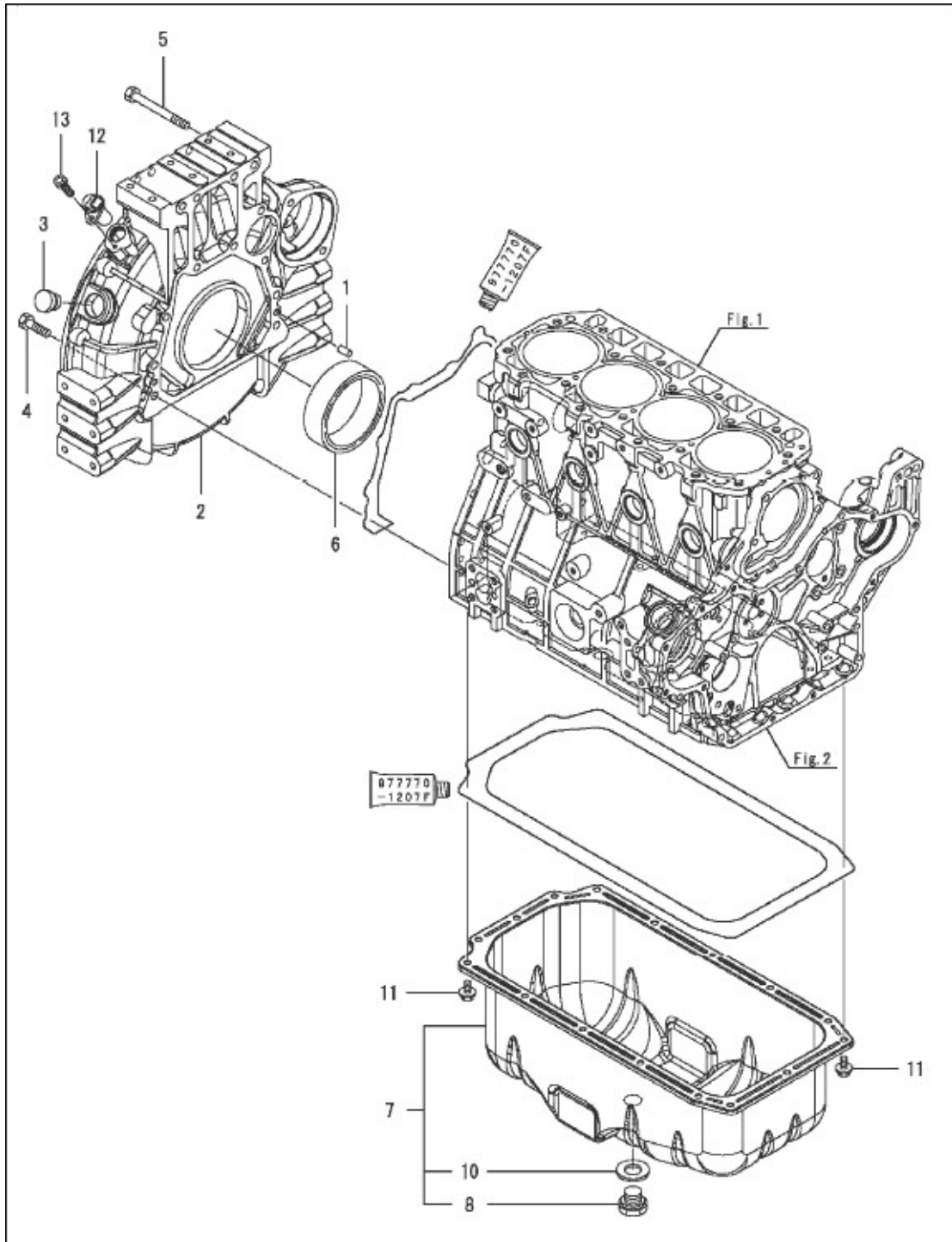
FIG 003

CX754

플라이 휠 하우징 & 오일 통

년/월
Year/Month

2021-06



NOTE

FIG 003 CX754		플라이 휠 하우징 & 오일 통					년/월 Year/Month	
							2021-06	
KEY NO	PART NO	DESCRIPTION	SPEC	QTY	REPAIR	EFFECTIVE DATE	REMARKS	
003	1	129100-01580	핀	2				
003	2	129EOO-01600	플라이휠하우징	1				
003	3	119620-01750	캡	1				
003	4	26206-100352	볼트	9				
003	5	26206-100952	볼트	4				
003	6	129916-01790	씰	1				
003	7	129E22-01710	오일팬ASSY	1				
003	8	129E22-01650	드레인플러그	1				
003	10	22190-220002	씰와셔	1				
003	11	26106-080122	볼트	16				
003	12	129A00-21710	플라이휠 센서	1				
003	13	26450-060162	볼트	1				
NOTE								

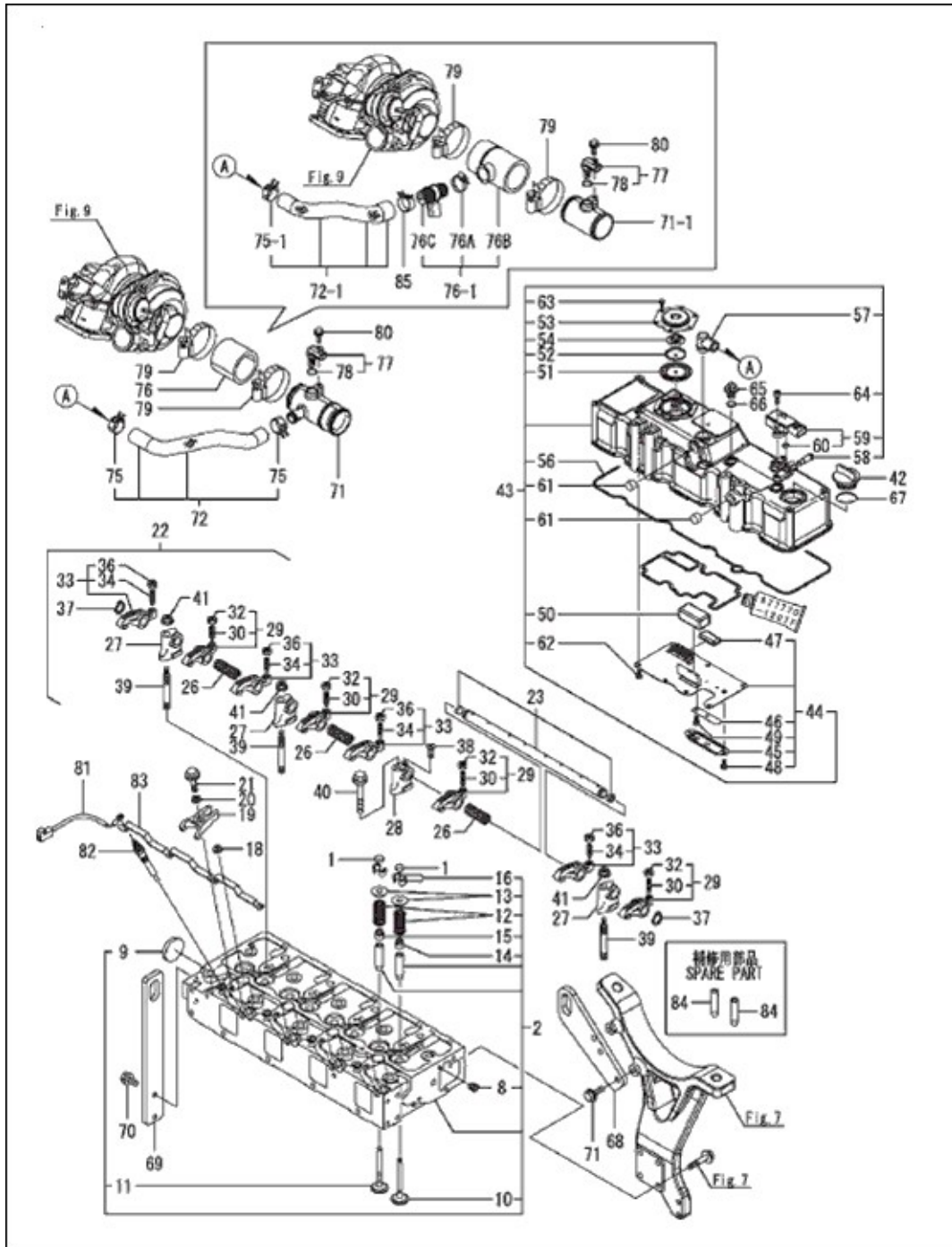
FIG 004

CX754

실린더 헤드 & 본넷

년/월
Year/Month

2021-06



NOTE

FIG 004		실린더 헤드 & 본넷					년/월 Year/Month	
CX754		2021-06						
KEY NO	PART NO	DESCRIPTION	SPEC	QTY	REPAIR	EFFECTIVE DATE	REMARKS	
004	1	129150-11370	밸브캡		8			
004	2	129E01-11700	실린더헤드 ASSY		1			
004	8	23876-005000	플러그		1			
004	9	27241-400000	플러그		1			
004	10	129900-11100	밸브 흡입구		4			
004	11	129900-11110	배기밸브		4			
004	12	129900-11120	밸브스프링		8			
004	13	129795-11180	스프링 리테이너		8			
004	14	124460-11340	밸브 씌		4			
004	15	129A00-11340	밸브 씌		4			
004	16	27310-080001	코터		8			
004	18	129978-11871	인젝터가스켓		4			
004	19	129E00-11900	인젝터리테이너		4			
004	20	120270-54410	인젝터와셔		4			
004	21	26106-080352	육각플랜지볼트		4			
004	22	129900-11200	암서포트ASSY		1			
004	23	129900-11240	로커 샤프트ASSY		1			
004	26	129900-11280	스프링		3			
004	27	129900-11510	로커암서포트		3			
004	28	129900-11520	로커암서포트		1			
004	29	129900-11650	로커암		4			
004	30	129150-11230	밸브조정나사		4			
004	32	129150-11750	너트		4			
004	33	129900-11660	로커암		4			
004	34	129150-11230	밸브조정나사		4			
004	36	129150-11750	너트		4			
004	37	22242-000180	링		2			
004	38	26577 -040162	나사		1			
004	39	129900-11530	스터드볼트		3			
004	40	26106-100652	볼트		1			
004	41	26306-100002	너트		3			
004	42	124160-01751	필터커버		1			
004	43	129E01-11350	본넷ASSY		1			
004	44	129E00-03010	배플플레이트		1			
004	45	129E00-03020	플레이트스프링커버		1			
004	46	129978-03030	플레이트스프링커버		1			
004	47	129907-03061	브리더 배플		1			
004	48	26557 -05008	나사		2			
004	49	26587 -05010	나사		1			
004	50	129907-03070	브리더 배플		1			
004	51	123907-03100	다이어프램		1			
004	52	123907-03110	플레이트		1			
004	53	123907-03120	브리더 플레이트		1			
004	54	123907-03140	다이어프램 스프링		1			
004	56	129E00-11310	본넷패킹		1			
NOTE								

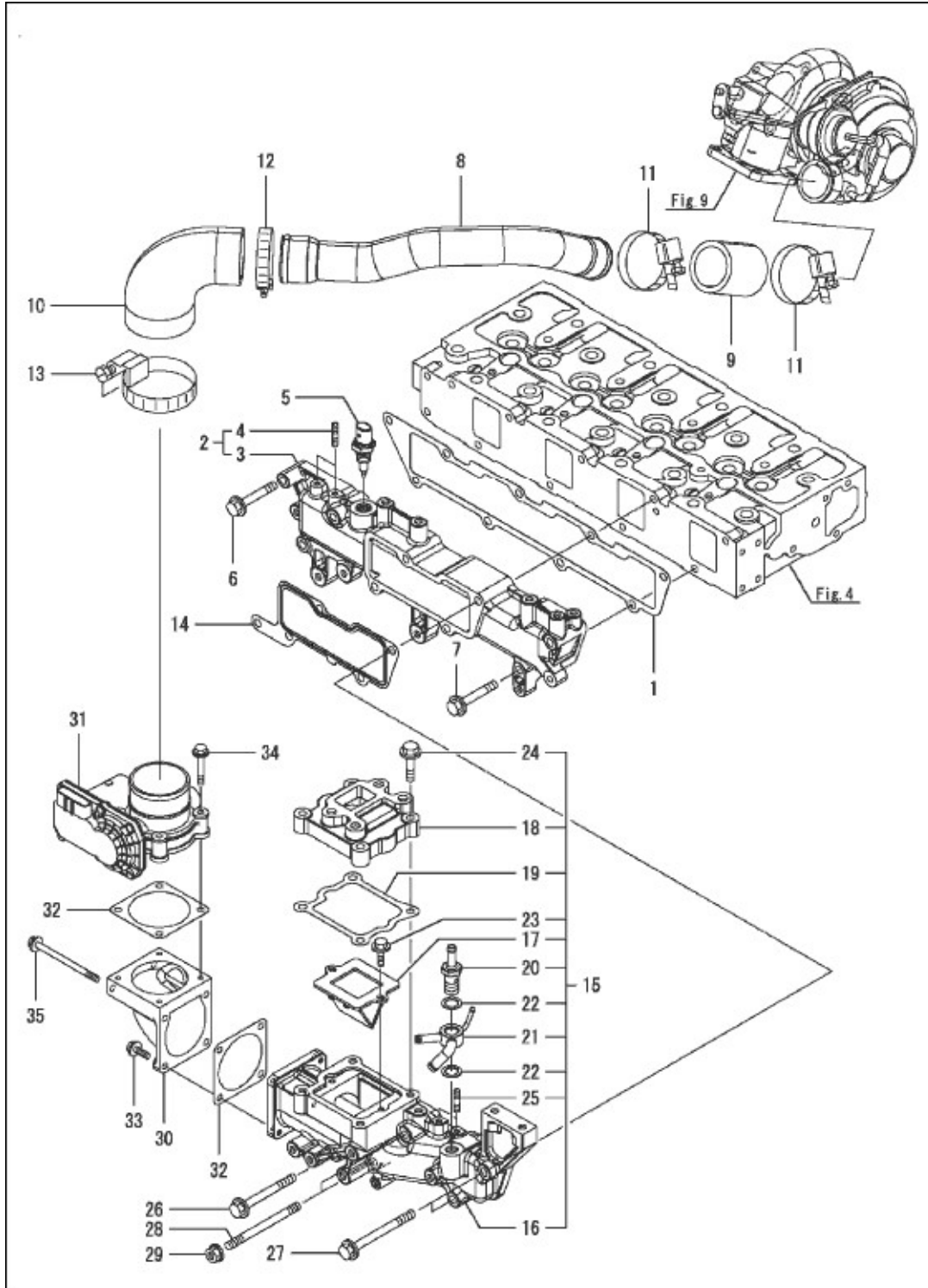
FIG 005

CX754

흡입 매니폴드

년/월
Year/Month

2021-06



NOTE

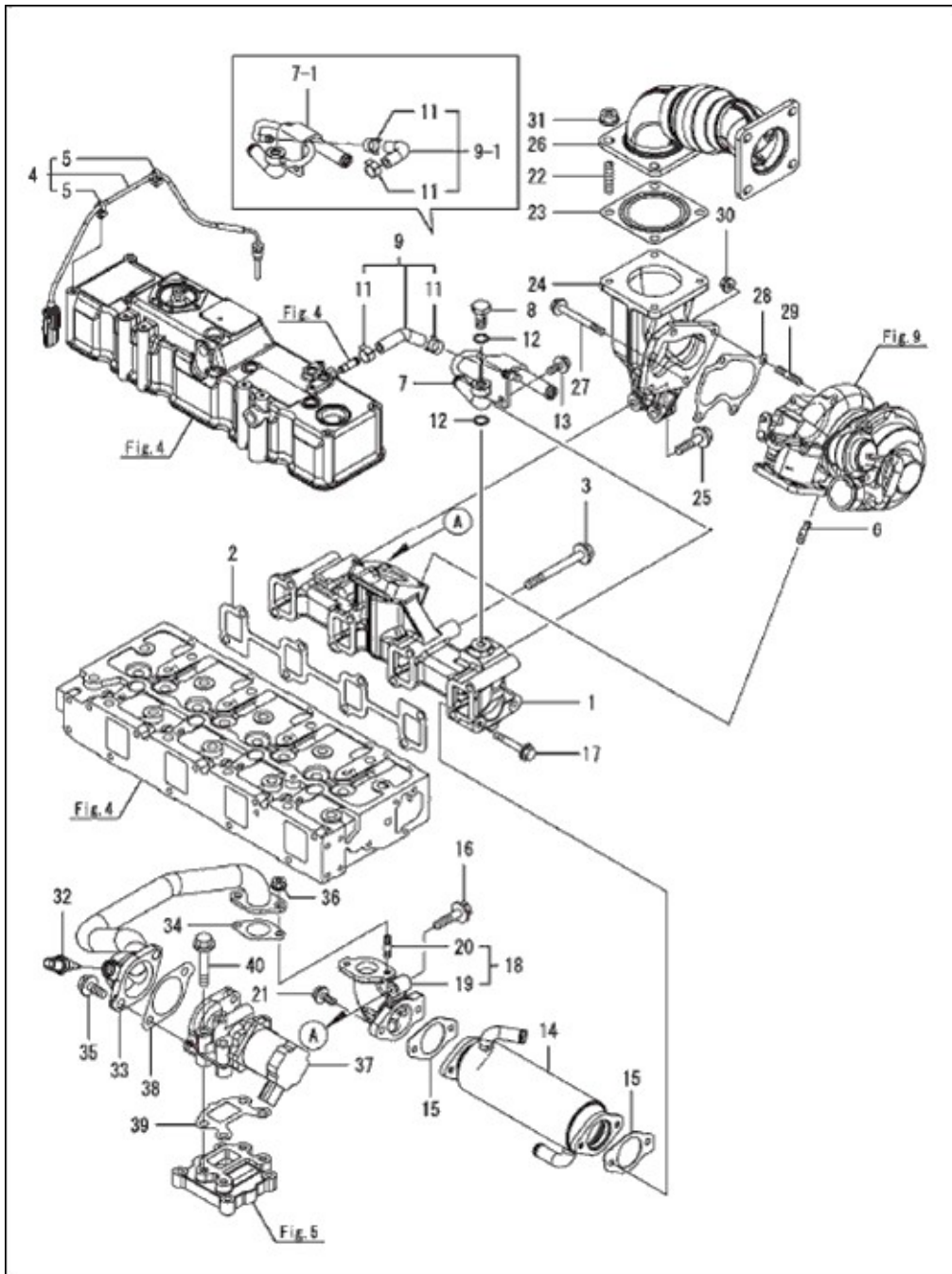
FIG 006

CX754

배기 매니폴드

년/월
Year/Month

2021-06



NOTE

FIG 006 CX754		배기 매니폴드						년/월 Year/Month
								2021-06
KEY NO	PART NO	DESCRIPTION	SPEC	QTY	REPAIR	EFFECTIVE DATE	REMARKS	
006	1	129E01-13101	배기 매니폴드 ASSY			1		
006	2	129E00-13110	매니폴드 가스켓			1		
006	3	129A00-13620	볼트			8		
006	4	129E00-13770	배기온도센서			1		
006	5	129A00-91200	벤드클립			2		
006	6	129418-18320	스터드볼트			4		
006	7	129E00-13300	배기압력파이프			1		
006	7-1	129E01-13300	배기압력파이프			1		
006	8	129A00-13350	파이프조인드볼트			1		
006	9	129E00-13360	호스ASSY			1		
006	9-1	129978-13330	호스ASSY			1		
006	11	129A00-13380	호스클립			2		
006	12	23414-120000	가스켓			2		
006	13	26106-080162	육각플랜지볼트			2		
006	14	129E00-13400	엔진쿨러			1		
006	15	129978-13411	엔진쿨러가스켓			2		
006	16	129C01-13600	플랜지볼트			1		
006	17	129E00-13610	볼트			2		
006	18	129E00-13851	벤드ASSY			1		
006	19	129E00-13861	벤드			1		
006	20	129418-18320	스터드볼트			2		
006	21	26106-080202	볼트	8X20		2	A	
006	22	123900-13130	스터드볼트			4		
006	23	128300-13230	소음기가스켓			1		
006	24	129978-13351	배기파이프			1		
006	25	129C01-13600	플랜지볼트			2		
006	26	129E33-13620	배기파이프			1		
006	27	119802-13660	볼트			1		
006	28	123901-18080	가스켓			1		
006	29	119131-18320	스터드볼트			3		
006	30	26306-080002	너트			3		
006	31	26306-100002	너트			4		
006	32	129A00-13751	엔진가스온도센서			1		
006	33	129E00-13800	엔진파이프ASSY			1		
006	34	129927-13810	가스켓			1		
006	35	26106-100252	육각플랜지볼트			2		
006	36	26306-080002	너트			2		
006	37	129E00-13901	엔벤밸브			1		
006	38	129E00-13910	가스켓			1		
006	39	129E00-13920	가스켓			1		
006	40	26106-100602	볼트			4		
NOTE								

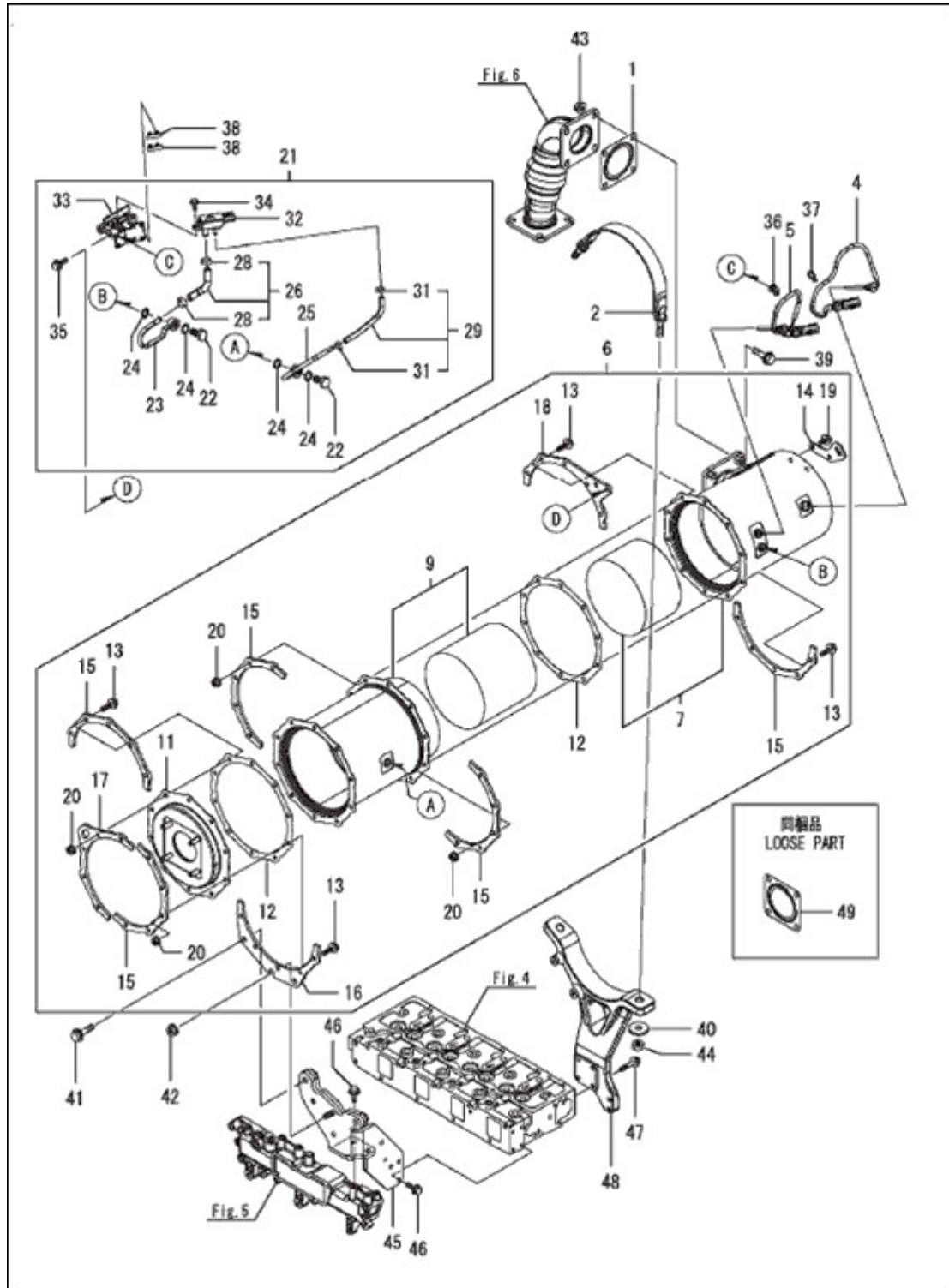
FIG 007

CX754

경유 퍼티클레이트 필터

년/월
Year/Month

2021-06



NOTE

FIG 007 CX754		경유 퍼티콜레이트 필터					년/월 Year/Month	
							2021-06	
KEY NO	PART NO	DESCRIPTION	SPEC	QTY	REPAIR	EFFECTIVE DATE	REMARKS	
007	1	128300-13230	소음기가스켓		1			
007	2	129E23-16850	DPF 밴드		1			
007	4	129C00-1 3940	배기온도센서		1			
007	5	129C00-13950	배기온도센서		1			
007	6	129E32-16000	DPF ASSY		1			
007	7	129E33-16200	DOC 케이스		1			
007	9	129E23-16400	그을음필터케이스		1			
007	11	129E23-16550	아웃렛플렌지		1			
007	12	129E00-16600	DPF 가스켓		2			
007	13	129A00-16610	볼트		20			
007	14	129C01-16680	DPF 리프터		1			
007	15	129C01-16700	DPF A 보강재		5			
007	16	129E00-16720	DPF B 보강재		1			
007	17	129C01-16740	DPF C 보강재		1			
007	18	129C01-16750	DPF C 보강재		1			
007	19	26106-080142	볼트		2			
007	20	26306-080002	너트		20			
007	21	129E22-17200	압력센서유니트		1			
007	22	129A00-13350	파이프조인트볼트		2			
007	23	129E22-17300	파이프ASSY		1			
007	24	129A00-17311	센서가스켓		4			
007	25	129E22-17310	파이프ASSY		1			
007	26	129E22-17400	호스ASSY		1			
007	28	129A00-17520	호스클립		2			
007	29	129A00-17650	호스ASSY		1			
007	31	129A00-17570	호스클립		2			
007	32	129A00-17702	압력센서		1			
007	33	129E20-17700	센서브라켓		1			
007	34	26106-060162	볼트		2			
007	35	26106-080252	볼트		2			
007	36	129A00-91200	밴드클립		1			
007	37	129C00-91200	밴드		1			
007	38	129A00-91430	커넥터클립		2			
007	39	129695-77380	볼트		4			
007	40	22137-120000	와셔		2			
007	41	26106-100402	볼트		2			
007	42	26306-100002	너트		1			
007	43	26306-100002	너트		4			
007	44	26716-120002	너트		2			
007	45	129E22-16820	DPF 스테이		1			
007	46	26106-080202	볼트	8X20	5	A		
007	47	119802-13600	볼트		4			
007	48	129E23-16811	DPF 스테이		1			
007	49	128300-13230	소음기가스켓		1			
NOTE								

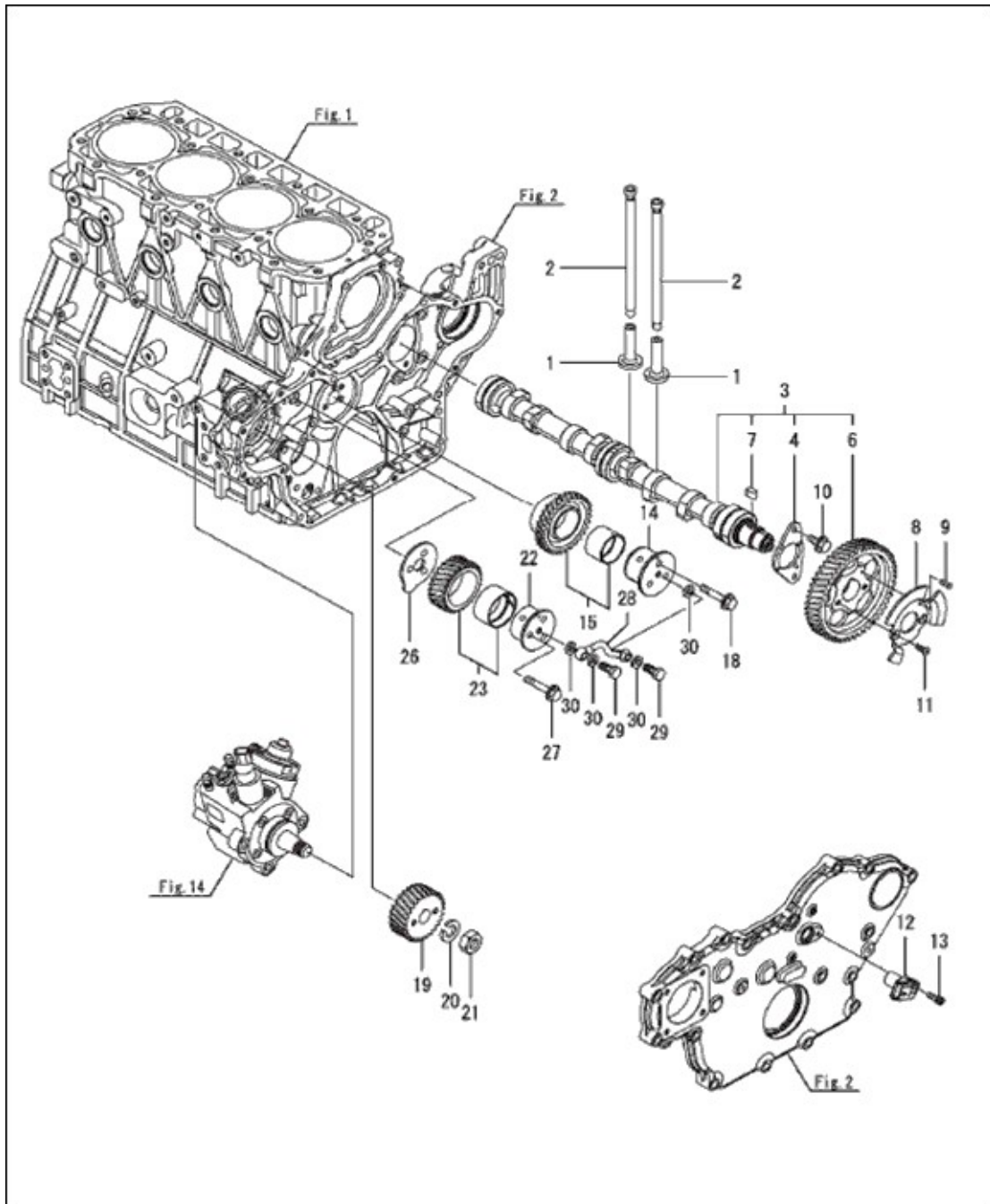
FIG 008

CX754

캠샤프트 드라이브 기어

년/월
Year/Month

2021-06



NOTE

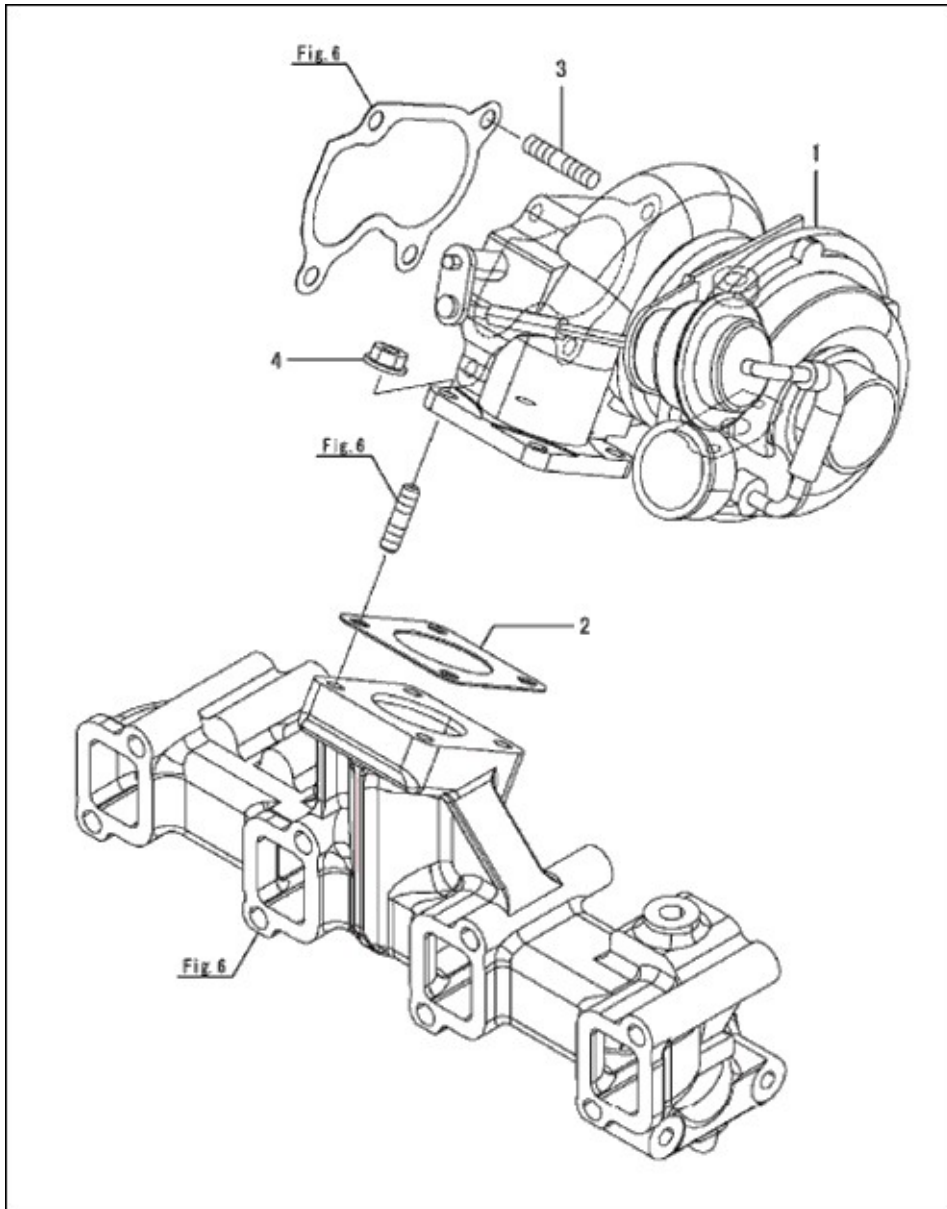
FIG 009

CX754

터빈

년/월
Year/Month

2021-06



NOTE

FIG 009 CX754		터빈						년/월 Year/Month	
								2021-06	
KEY NO	PART NO	DESCRIPTION		SPEC	QTY	REPAIR	EFFECTIVE DATE	REMARKS	
009	1	129E01-18010	터보차져		1				
009	2	129472-18090	가스켓		1				
009	3	119131-18320	스터드볼트		4				
009	4	26306-080002	너트		4				
NOTE									

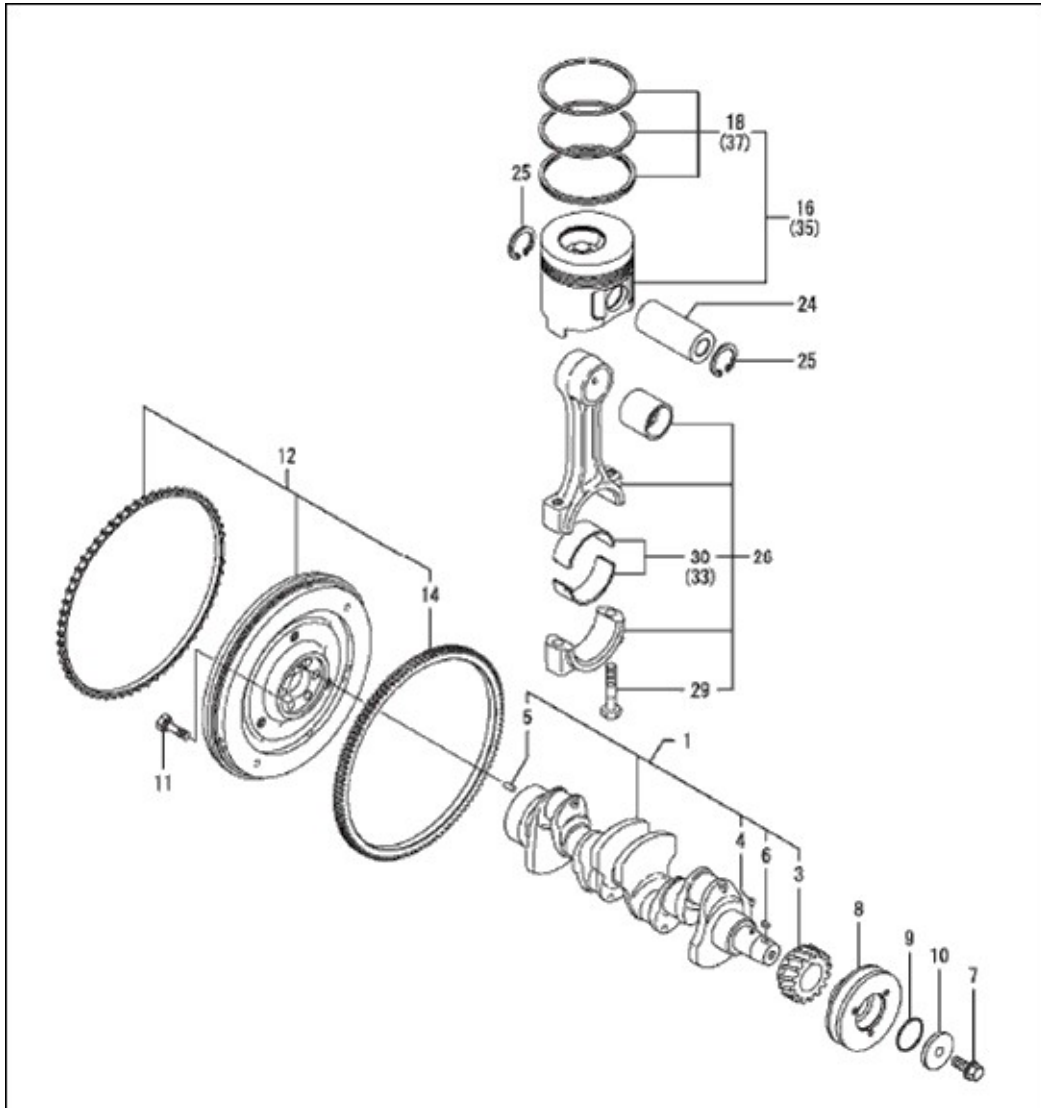
FIG 010

CX754

크랭크샤프트 & 피스톤

년/월
Year/Month

2021-06



NOTE

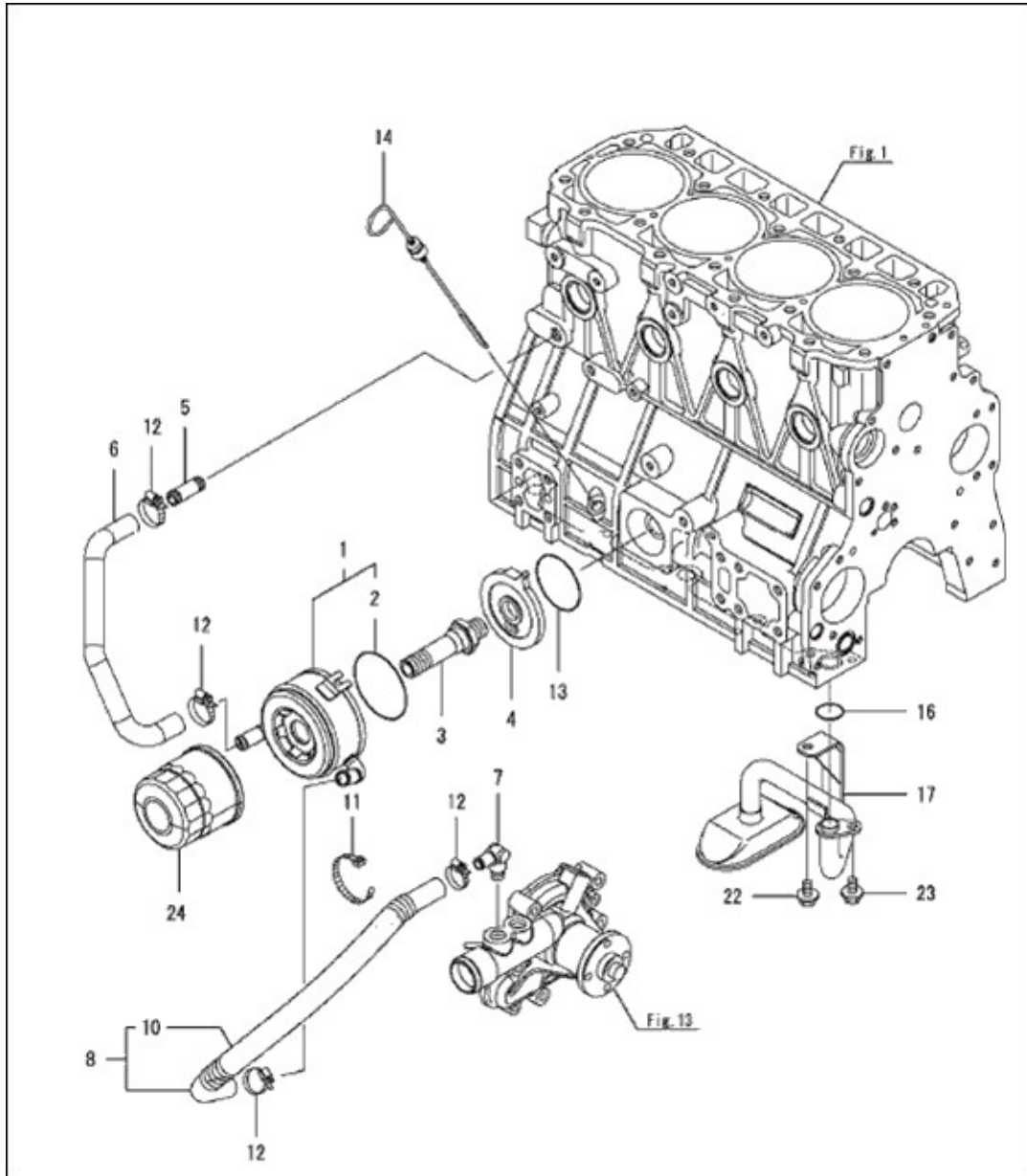
FIG 011

CX754

LUB.오일 시스템

년/월
Year/Month

2021-06



NOTE

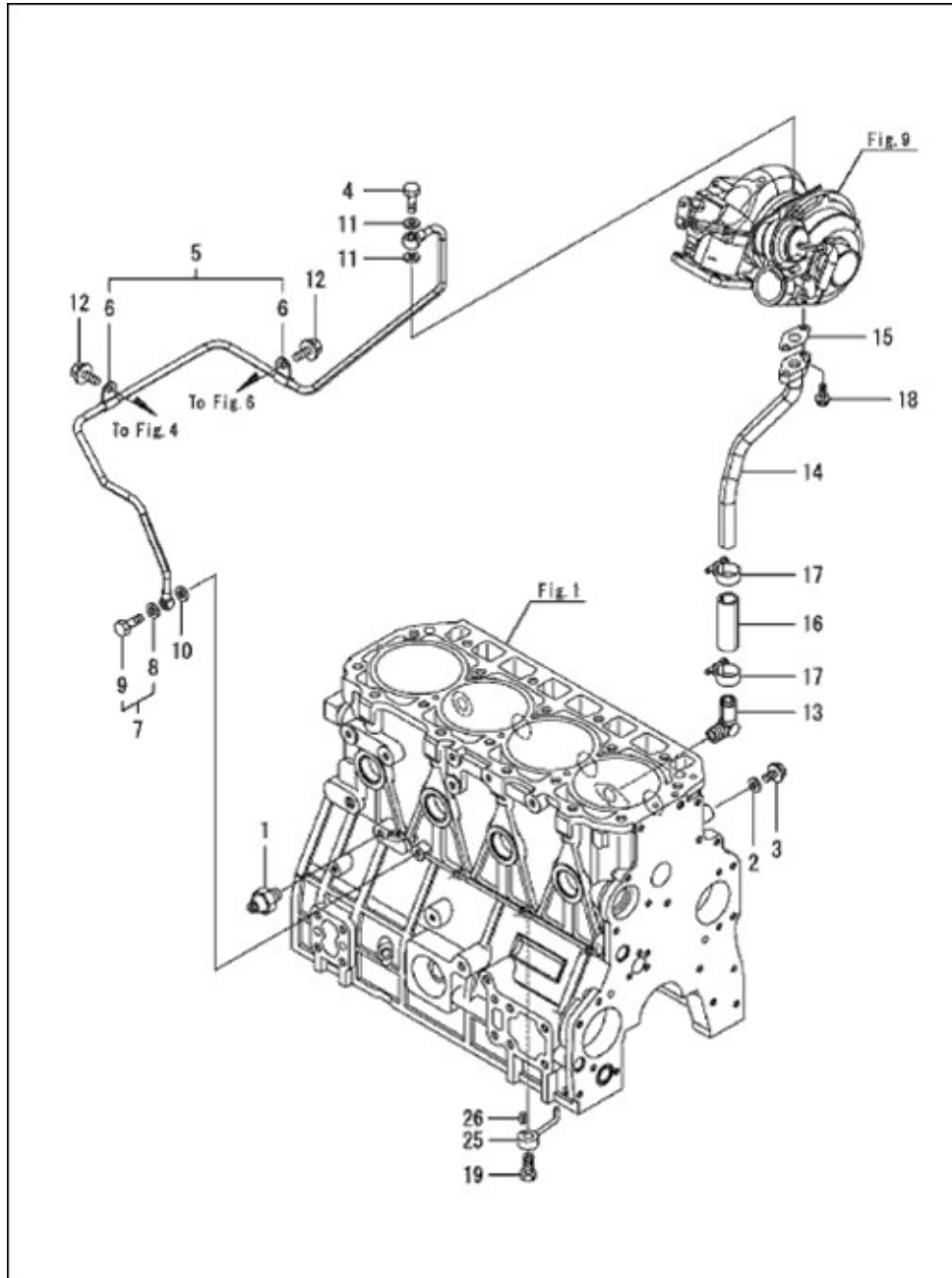
FIG 012

LUB.OIL LINE

년/월
Year/Month

2021-06

CX754



NOTE

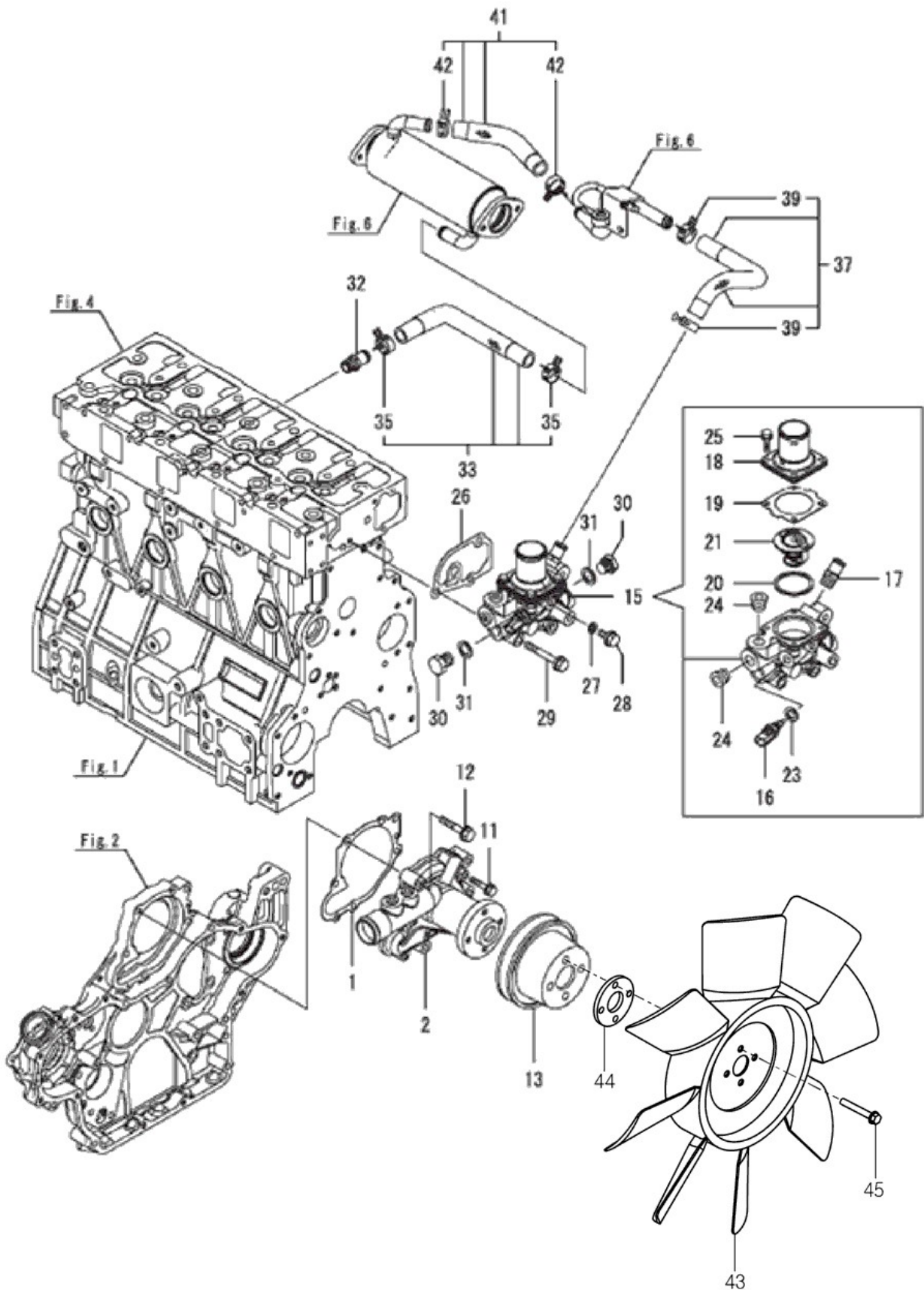
FIG 013

CX754

쿨링 워터 시스템

년/월
Year/Month

2021-06



NOTE

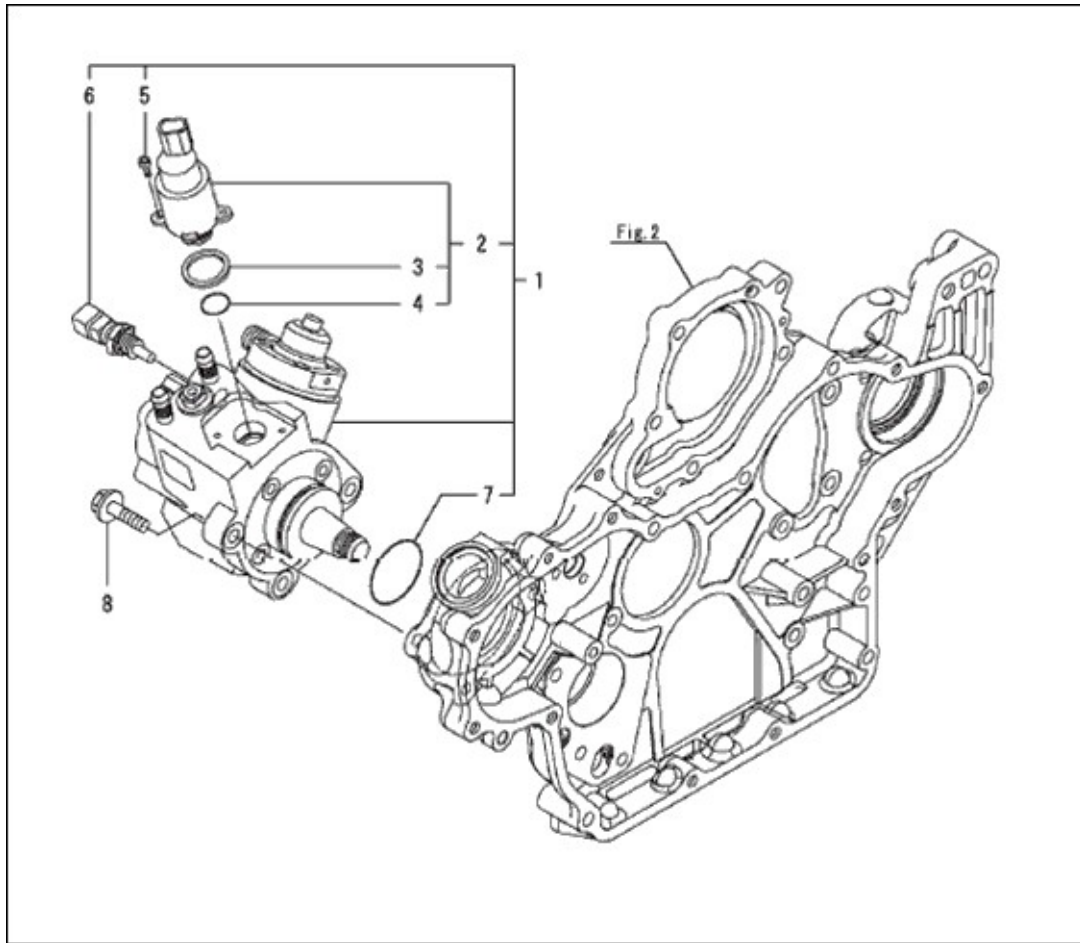
FIG 014

CX754

연료 공급 펌프

년/월
Year/Month

2021-06



NOTE

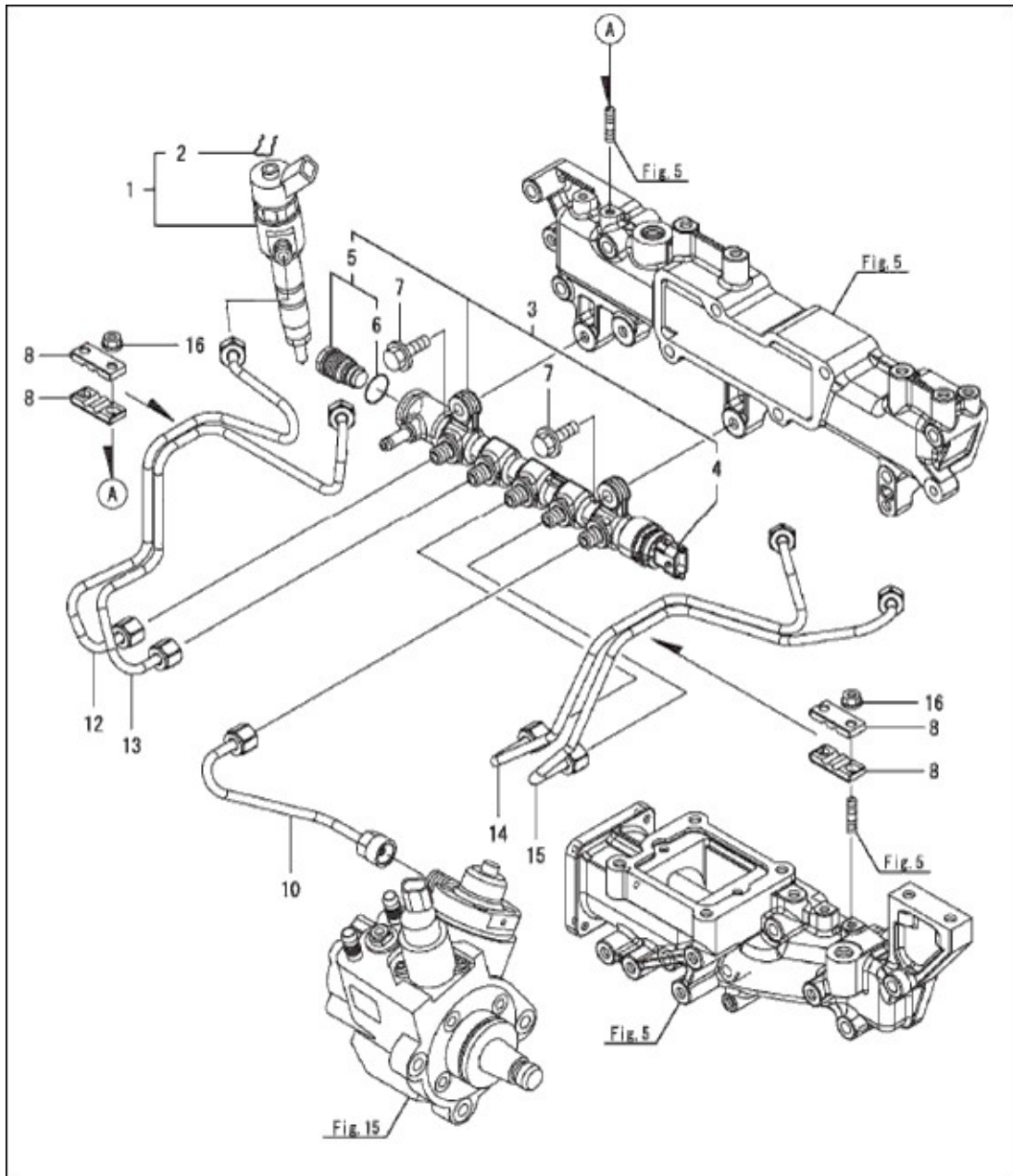
FIG 015

CX754

연료 인젝션 벨브

년/월
Year/Month

2021-06



NOTE

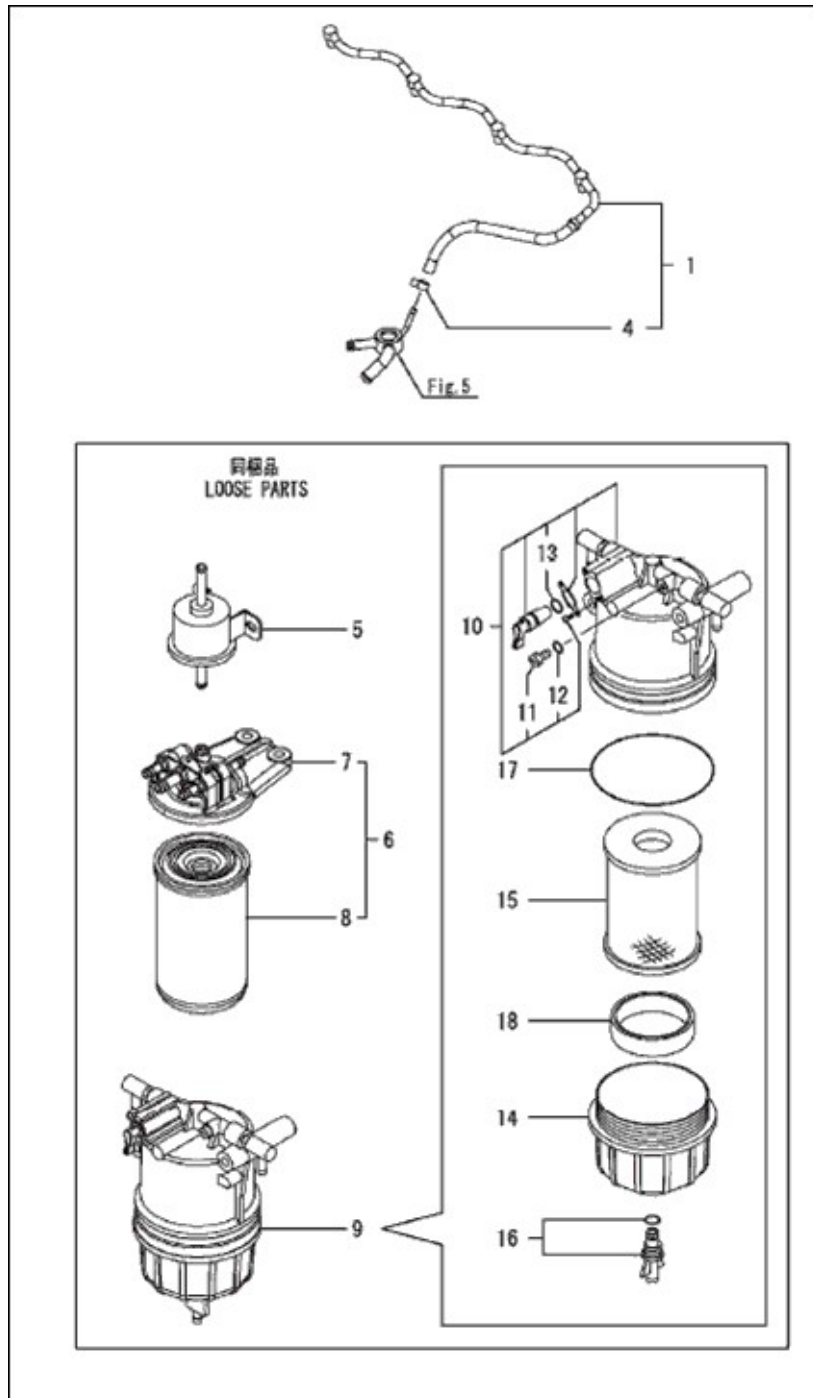
FIG 016

CX754

연료라인

년/월
Year/Month

2021-06



NOTE

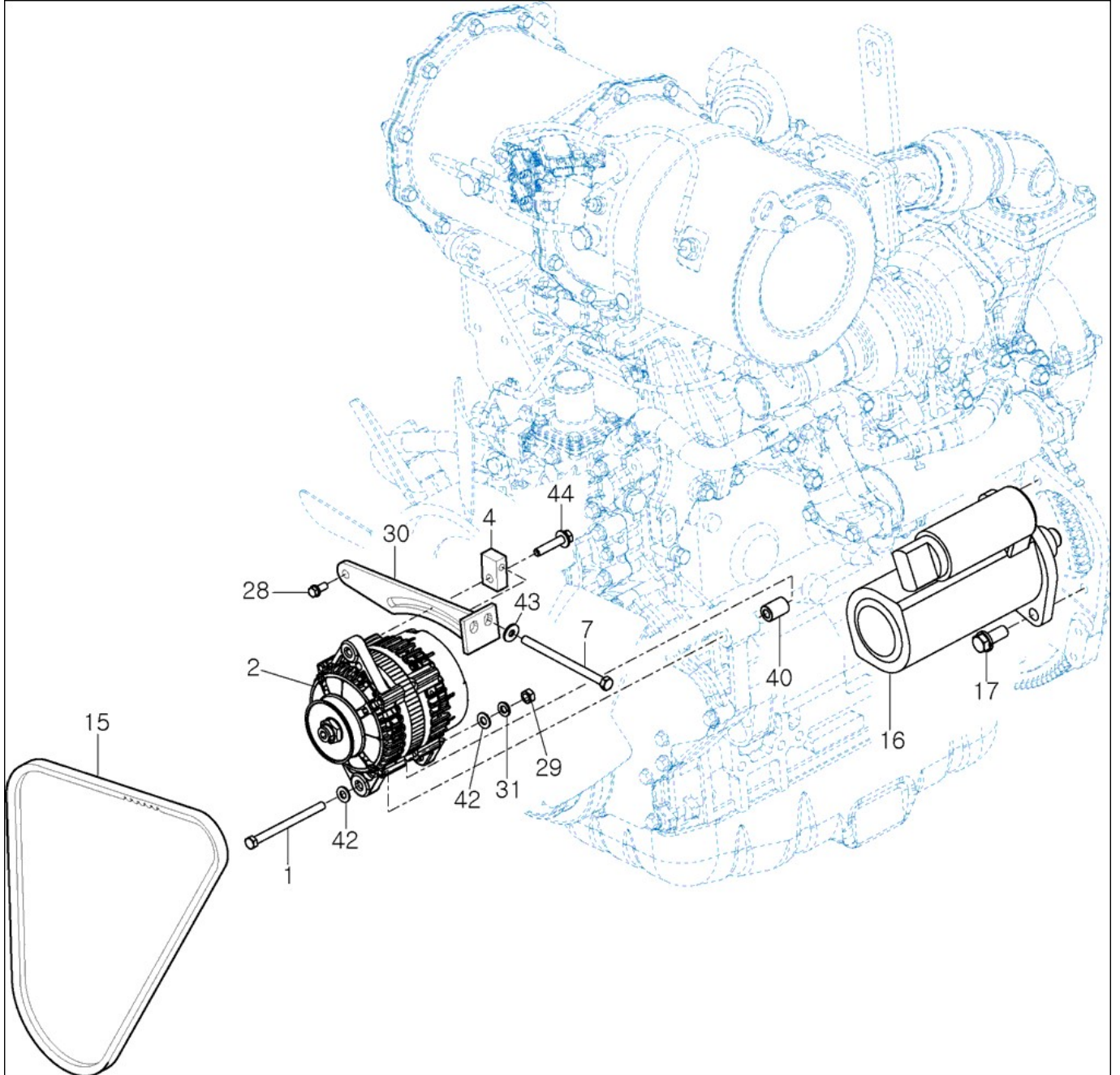
FIG 017

CX754

알터네이터 & 스타터 모터

년/월
Year/Month

2021-06



NOTE

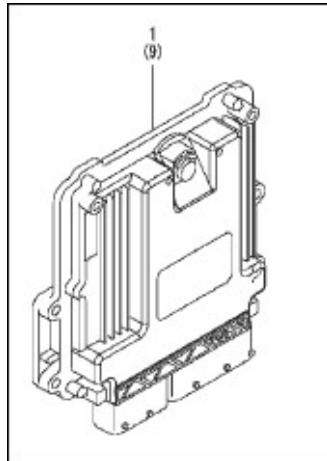
FIG 018

CX754

전자제어 장치

년/월
Year/Month

2021-06



NOTE

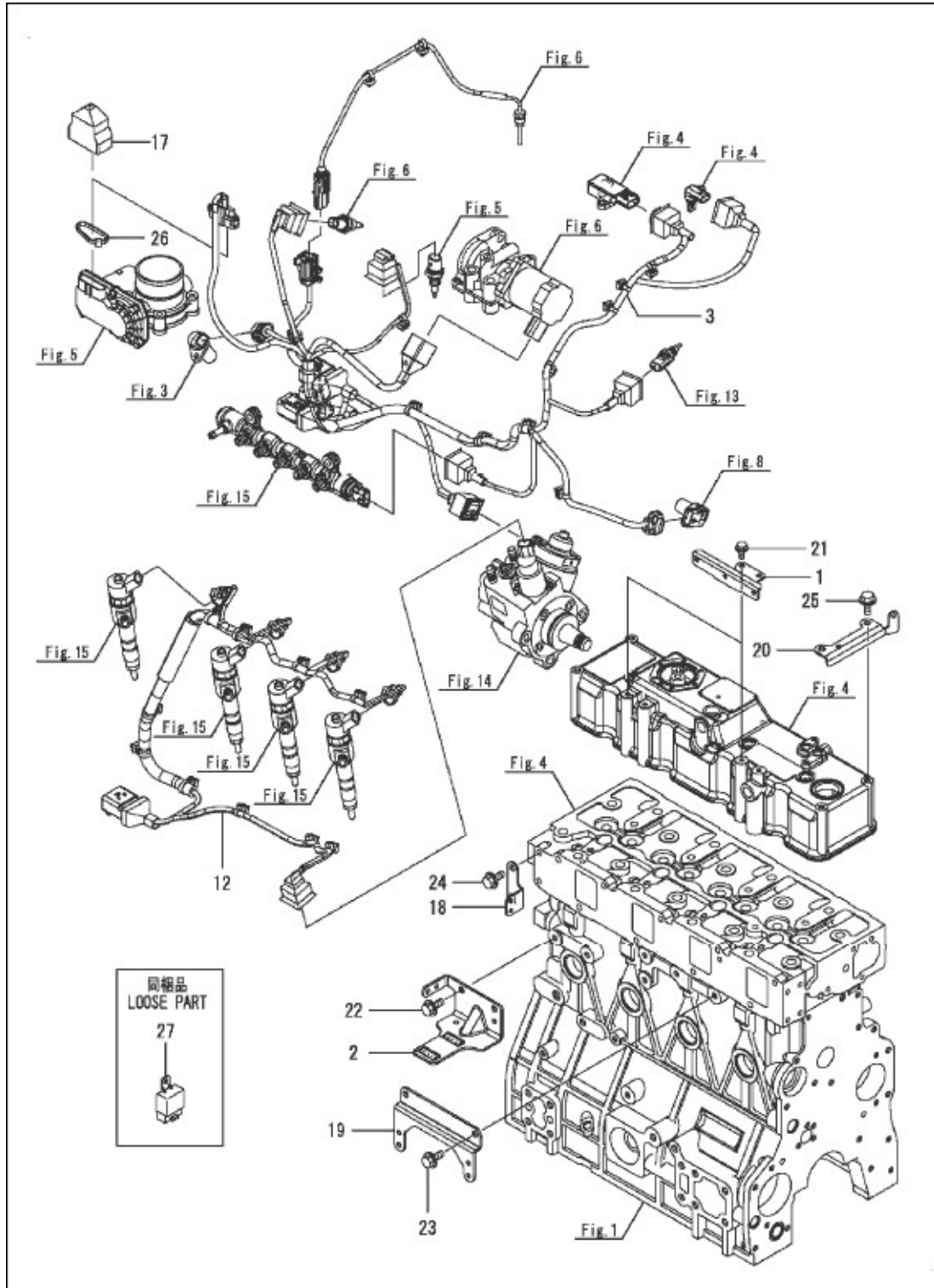
FIG 019

CX754

전자파트

년/월
Year/Month

2021-06



NOTE

FIG 019 CX754		전자파트						년/월 Year/Month
								2021-06
KEY NO	PART NO	DESCRIPTION	SPEC	QTY	REPAIR	EFFECTIVE DATE	REMARKS	
019	1	129E00-11390	하니스브라켓			2		
019	2	129E00-77910	커넥터브라켓			1		
019	3	129E01-91220	하니스			1		
019	12	129E00-91230	하니스			1		
019	17	129A00-91451	캡타입부츠			1		
019	18	129A00-91600	하니스브라켓			1		
019	19	129E00-91600	하니스브라켓			1		
019	20	129E01-91600	하니스브라켓			1		
019	21	26106-060122	볼트			4		
019	22	26106-080122	볼트			2		
019	23	26106-080122	볼트			2		
019	24	26106-080122	볼트			2		
019	25	26106-080122	볼트			2		
019	26	29621-200000	밴드			1		
019	27	198461-52950	릴레이 , CA TYPE C			1		
NOTE								

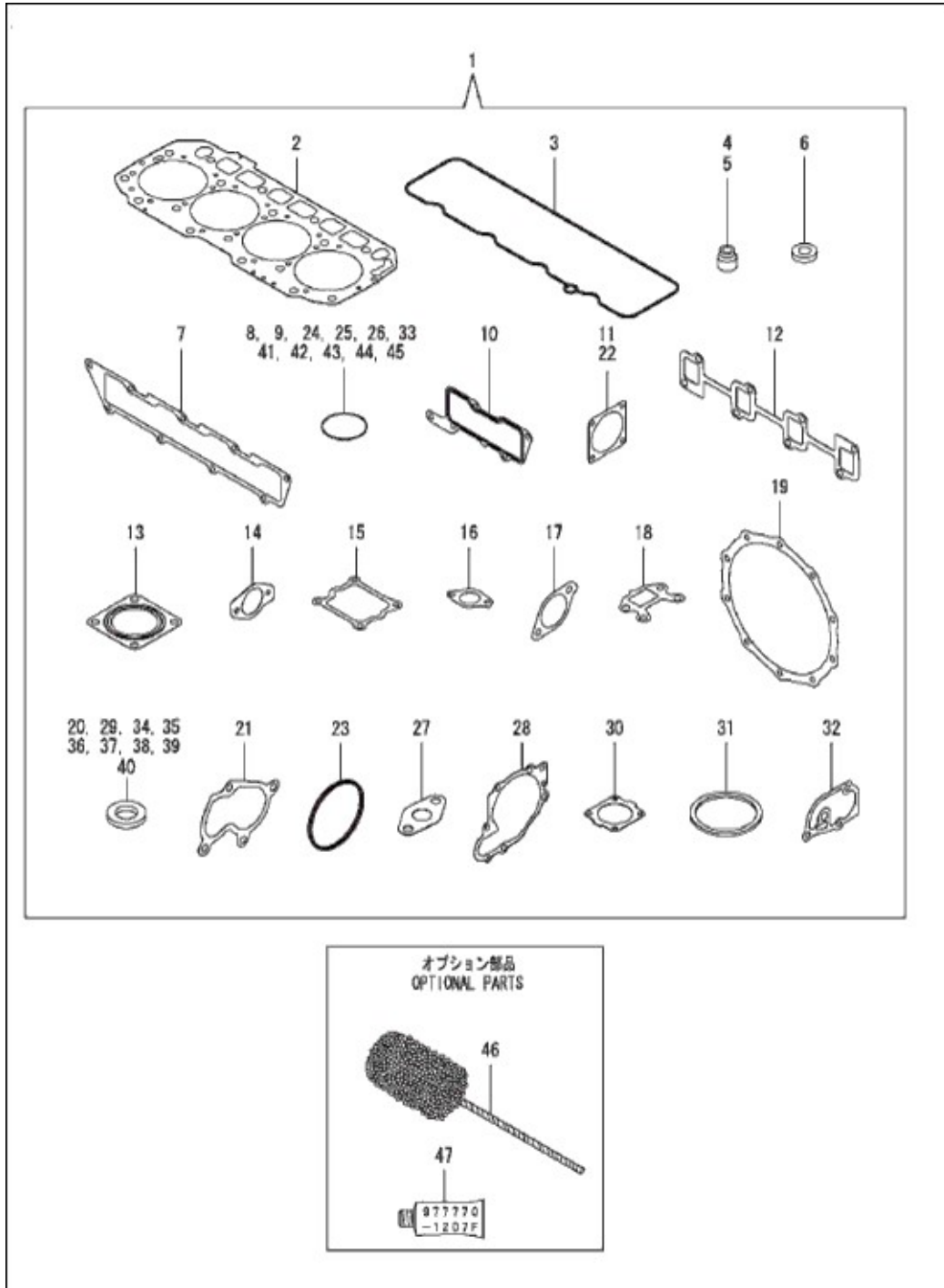
FIG 020

CX754

가스켓 세트

년/월
Year/Month

2021-06



NOTE

FIG 020 CX754		가스켓 세트					년/월 Year/Month	
							2021-06	
KEY NO	PART NO	DESCRIPTION	SPEC	QTY	REPAIR	EFFECTIVE DATE	REMARKS	
020	1	129E32-92610	패킹	1				
020	2	129E00-01330	실린더헤드가스켓	1				
020	3	129E00-11310	본네트패킹	1				
020	4	124460-11340	밸브스팀씰	4				
020	5	129A00-11340	밸브스팀씰	4				
020	6	129978-11871	인젝터가스켓	4				
020	7	129E00-12110	메니폴드가스켓	1				
020	8	129A00-12780	센서 O-링	1				
020	9	129A00-12790	O-링	1				
020	10	129E00-12810	컬렉터가스켓	1				
020	11	129A00-12910	스로틀가스켓	2				
020	12	129E00-13110	메니폴드가스켓	1				
020	13	128300-13230	소음기가스켓	3				
020	14	129978-13411	엔진쿨러가스켓	2				
020	15	129E00-13720	가스켓	1				
020	16	129927-13810	가스켓	1				
020	17	129E00-13910	가스켓	1				
020	18	129E00-13920	가스켓	1				
020	19	129E00-16600	DPF 가스켓	2				
020	20	129A00-17311	센서 가스켓	4				
020	21	123901-18080	가스켓	1				
020	22	129472-18090	가스켓	1				
020	23	129960-21930	와셔팩킹	1				
020	24	129900-32030	O-링	2				
020	25	129900-32040	O-링	1				
020	26	123912-33050	O-링	1				
020	27	129908-39690	가스켓	1				
020	28	129900-42020	워터펌프가스켓	1				
020	29	124465-44950	가스켓	2				
020	30	121850-49540	서모스탯가스켓	1				
020	31	121850-49550	서모스탯가스켓	1				
020	32	129900-49870	가스켓	1				
020	33	129A00-51900	연료펌프O-링	1				
020	34	22190-080002	씰와셔	7				
020	35	22190-120002	씰와셔	1				
020	36	22190-140002	씰와셔	2				
020	37	22190-220002	씰와셔	1				
020	38	23414-080000	가스켓	1				
020	39	23414-100000	가스켓	2				
020	40	23414-120000	가스켓	2				
020	41	24311-000070	O-링	1				
020	42	24311-000120	O-링	3				
020	43	24311-000300	O-링	1				
020	44	24311-000320	운동용O링	2				
020	45	24321-000600	고정용O링	1				
NOTE								

2. 주행부 PART NO. C2

FIG 020 기어 케이스	53
FIG 021 입력축 & 체인지 샤프트(1)	55
FIG 022 입력축 & 체인지 샤프트(2)	57
FIG 023 휠 샤프트	59
FIG 024 브레이크	61
FIG 025 서브미션	63
FIG 025A 예취 텐션 암	65
FIG 026 구동 메탈 HST & 폴리	68
FIG 028 행거	71
FIG 029 캐리어	74
FIG 030 주행 프레임	76
FIG 031 롤링 암	78
FIG 032 피칭 암	80
FIG 033A 트랙 로울러	82
FIG 033B 로울러(요동)	84
FIG 033C 아이들 로울러	86
FIG 034 크로울러	88
FIG 035A 조작 프레임(1)	90
FIG 035B 조작 프레임(2)	92
FIG 037A 조작 박스(1)	94
FIG 037B 조작 박스(2)	96
FIG 038 시트	98
FIG 040 오거구동	100
FIG 042 탈곡레버	103
FIG 043 부변속 레버	105
FIG 044 주변속 레버	107
FIG 045 상.하 레버	109
FIG 046 브레이크 페달&소입페달	111
FIG 047 스텝(전)	113
FIG 048 배터리	115
FIG 049 전장(1)	117
FIG 050 전장(2)	119
FIG 052 전장(3)	121
FIG 053 전장(4)	123
FIG 054 전장(5)	125
FIG 055 전장(6)	127
FIG 056 전장(7)	129
FIG 057 방향센서(1)	131

FIG 058 방향센서(2)	133
FIG 059 자동센서	135
FIG 060 전장(8)	137
FIG 061 엔진베이스 & 스로틀	139
FIG 062 연료 탱크	142
FIG 063 라디에이터	144
FIG 064 에어 크리너	147
FIG 065 소음기	149
FIG 066 흡기 커버 & 라디에이터 커버	151
FIG 066A 흡기 커버 & 라디에이터 커버	153
FIG 066A(C) 흡기 커버 & 라디에이터 커버 (C형)	156
FIG 067 기어 펌프	159
FIG 068 유압	161
FIG 069 HST 탱크 & 호스	163
FIG 070 HST SET	165
FIG 071 푸시 실린더	167
FIG 074 실린더,유압	169

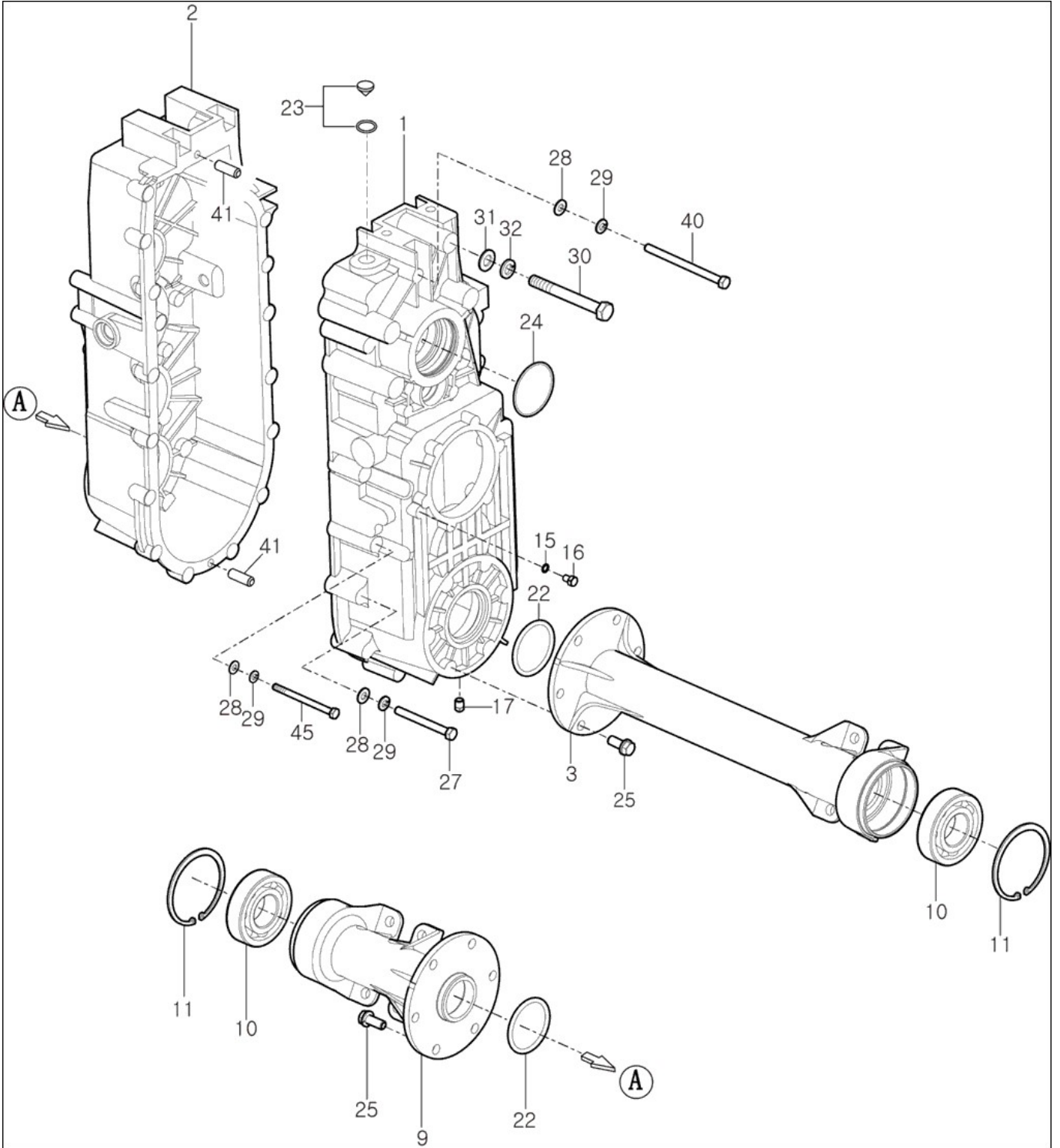
FIG 020

CX754

기어 케이스

년/월
Year/Month

2021-06



NOTE

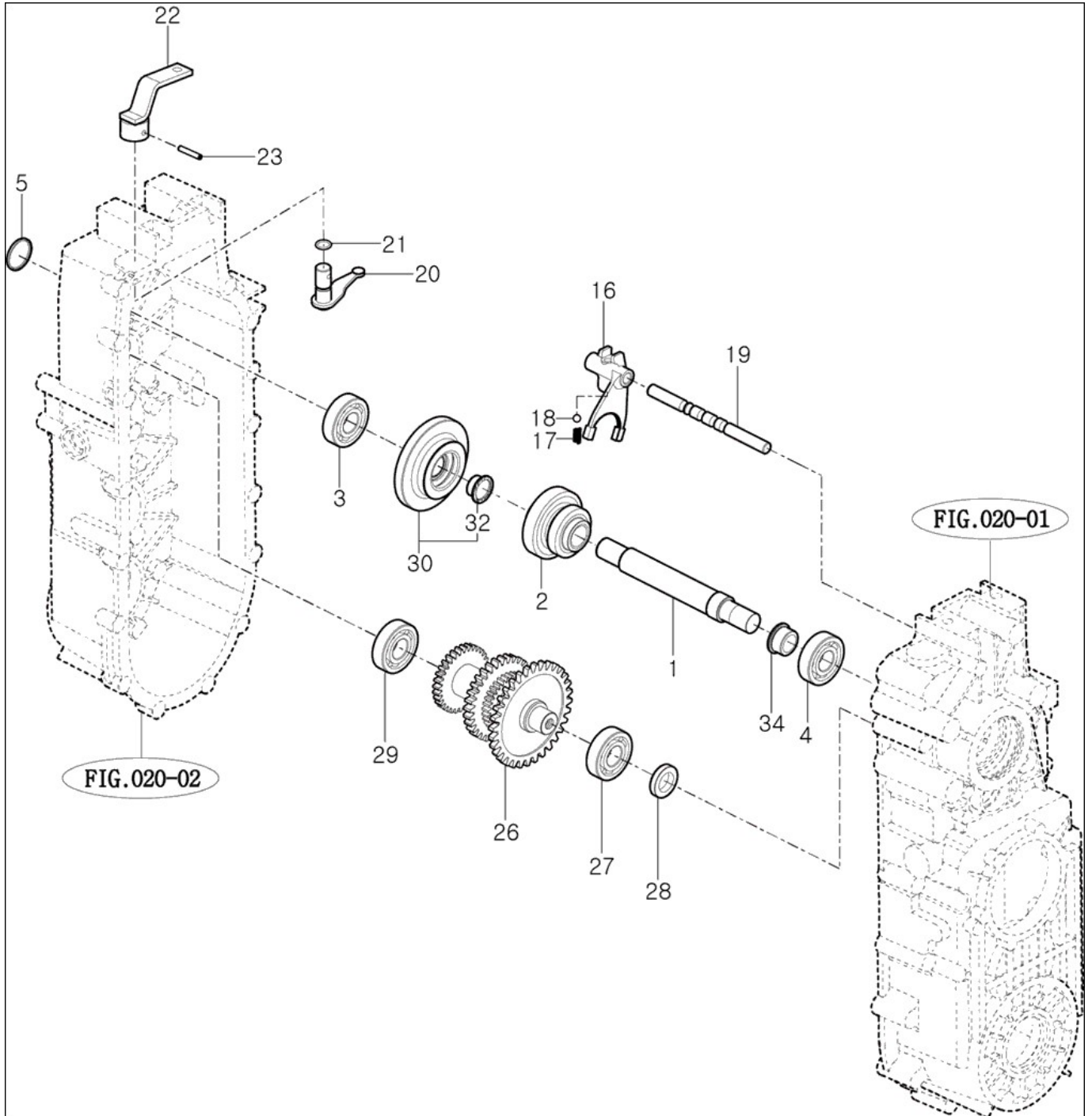
FIG 021

CX754

입력축 & 체인지 샤프트(1)

년/월
Year/Month

2021-06



NOTE

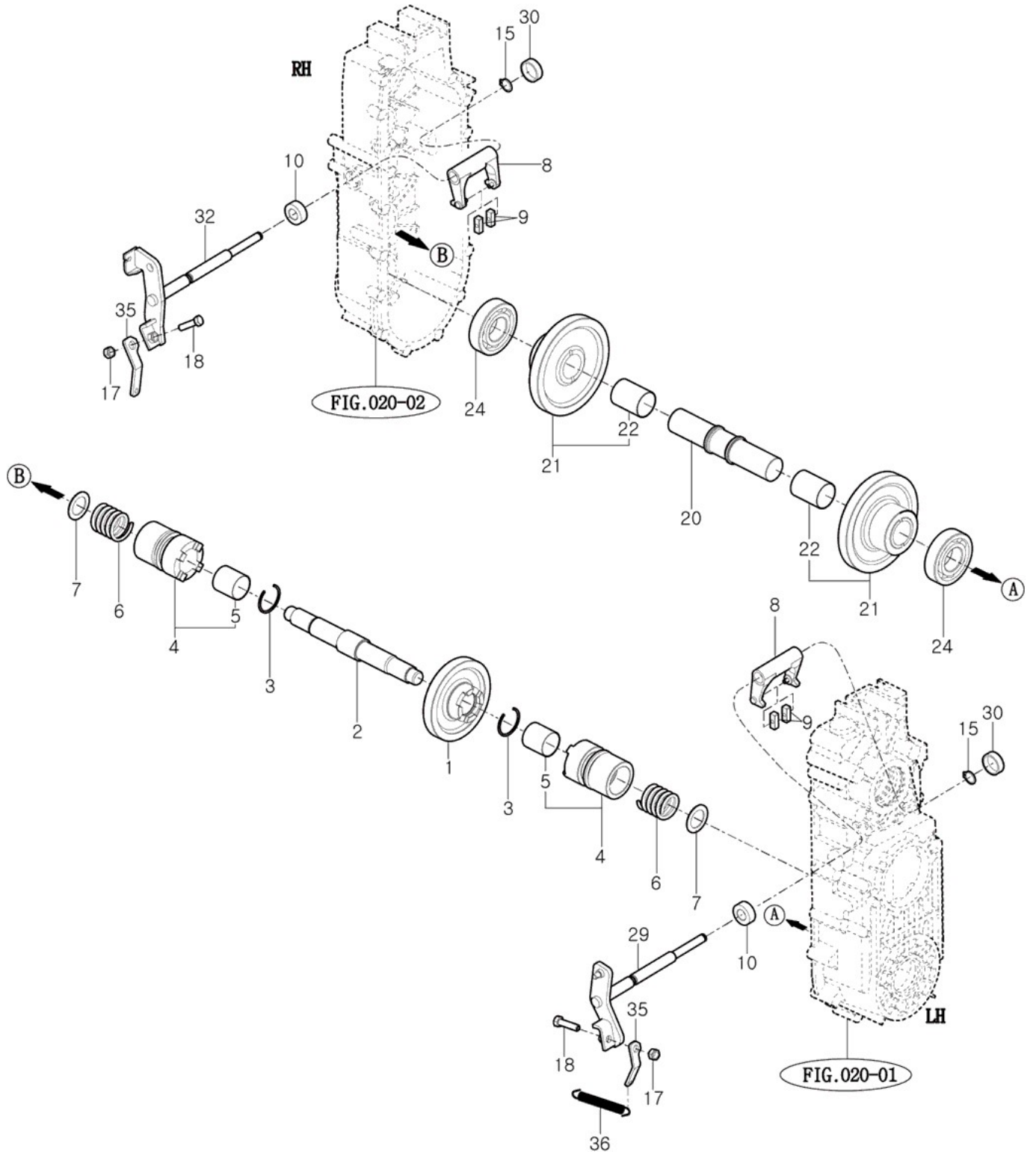
FIG 022

CX754

입력축 & 체인지 샤프트(2)

년/월
Year/Month

2021-06



NOTE

FIG 022 CX754		입력축 & 체인지 샤프트(2)					년/월 Year/Month	REMARKS
							2021-06	
KEY NO	PART NO	DESCRIPTION	SPEC	QTY	REPAIR	EFFECTIVE DATE	REMARKS	
022	1	35541050010	기어(47)	1X1X1	1			
022	2	34521050021	축(클러치)	1X1X1	1			
022	3	34521050030	멈춤링	T=1.75	2			
022	4	34521062000	기어(18/16)ASSY	1X1X1	2			
022	5	36731062020	부시(33X37X45)		2			
022	6	36501060012	스프링(HC58)	D=5	2			
022	7	36501060020	와셔(25X42X2)	1X1X1	2			
022	8	34521073202	암(시프트)COMP	1X1X1	2			
022	9	36571060010	라이닝(30X12X10)	1X1X1	4			
022	10	V7441203007	오일실(D)	D20307	2			
022	15	V7041400140	C형멈춤링(축용)	14	2			
022	17	V3043600120	소형육각너트보통2종	M12	2			
022	18	34521060051	보울트(M12X40)	1X1X1	2			
022	20	35541070010	축(감속)	1X1X1	1			
022	21	34521072001	기어(42/15)ASSY	1X1X1	2			
022	22	34521070040	부시(35X39X54)	1X1X1	2			
022	24	34511080070	볼베어링(6307R)	6307R	2			
022	29	35541063400	암(클러치/LH) COMP	1X1X1	1			
022	30	34521060030	막음시일	1X1X1	2			
022	32	35541063500	암(클러치/RH) COMP	1X1X1	1			
022	35	36811060010DG	플레이트(리턴/스프링)		2			
022	36	34521060041	클러치텐션스프링	D=2	1			
NOTE								

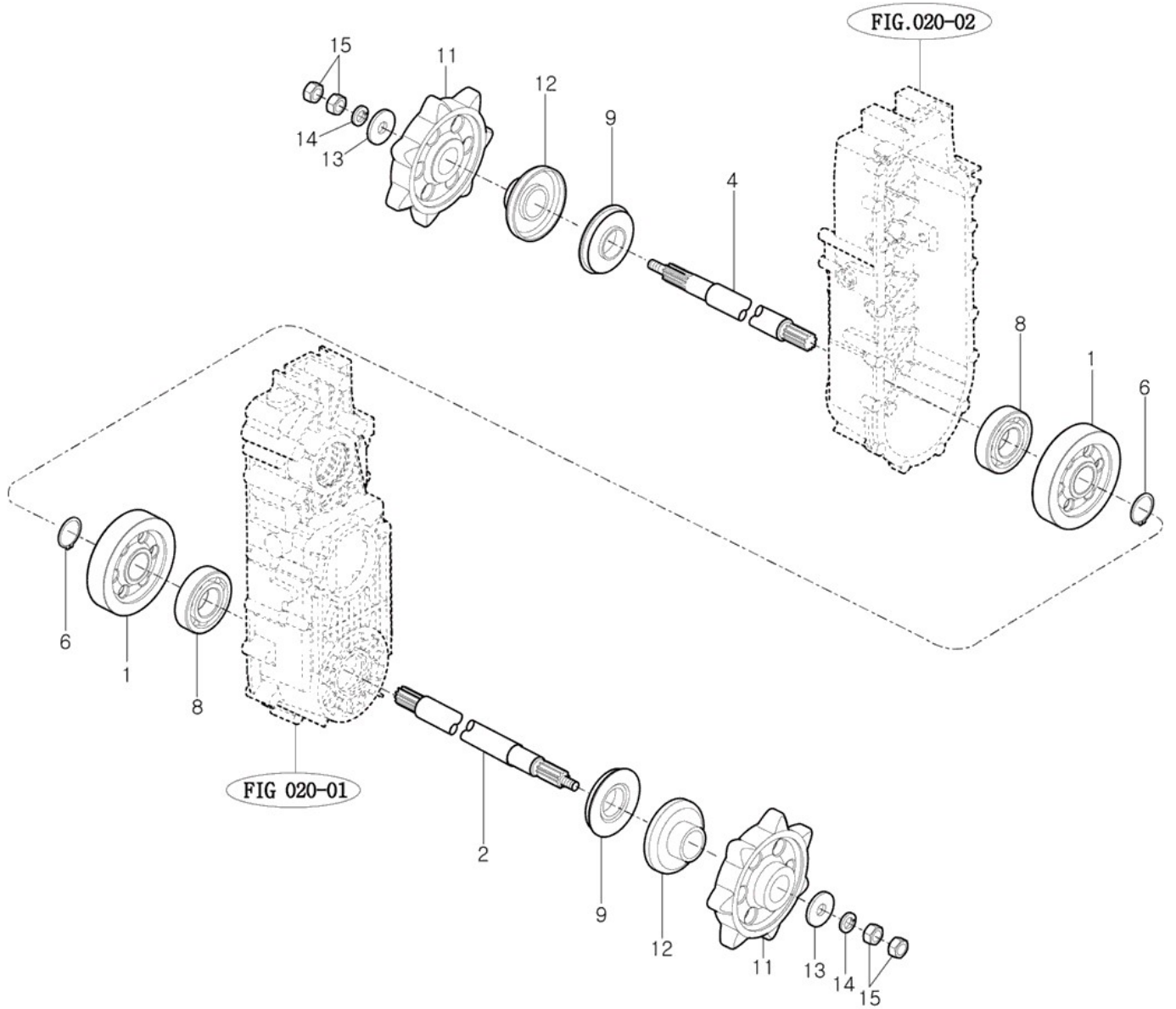
FIG 023

CX754

휠 샤프트

년/월
Year/Month

2021-06



NOTE

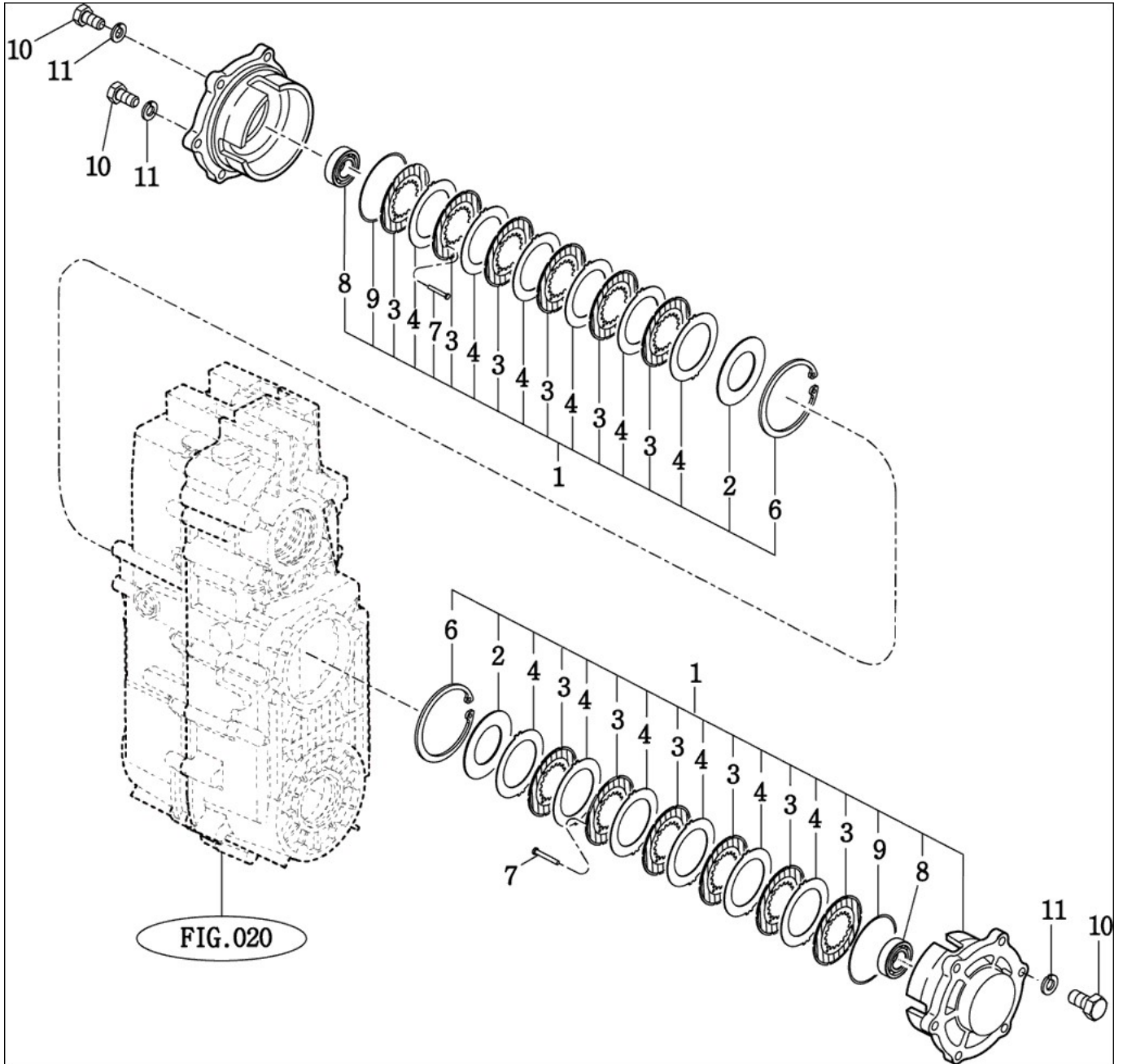
FIG 024

CX754

브레이크

년/월
Year/Month

2021-06



NOTE

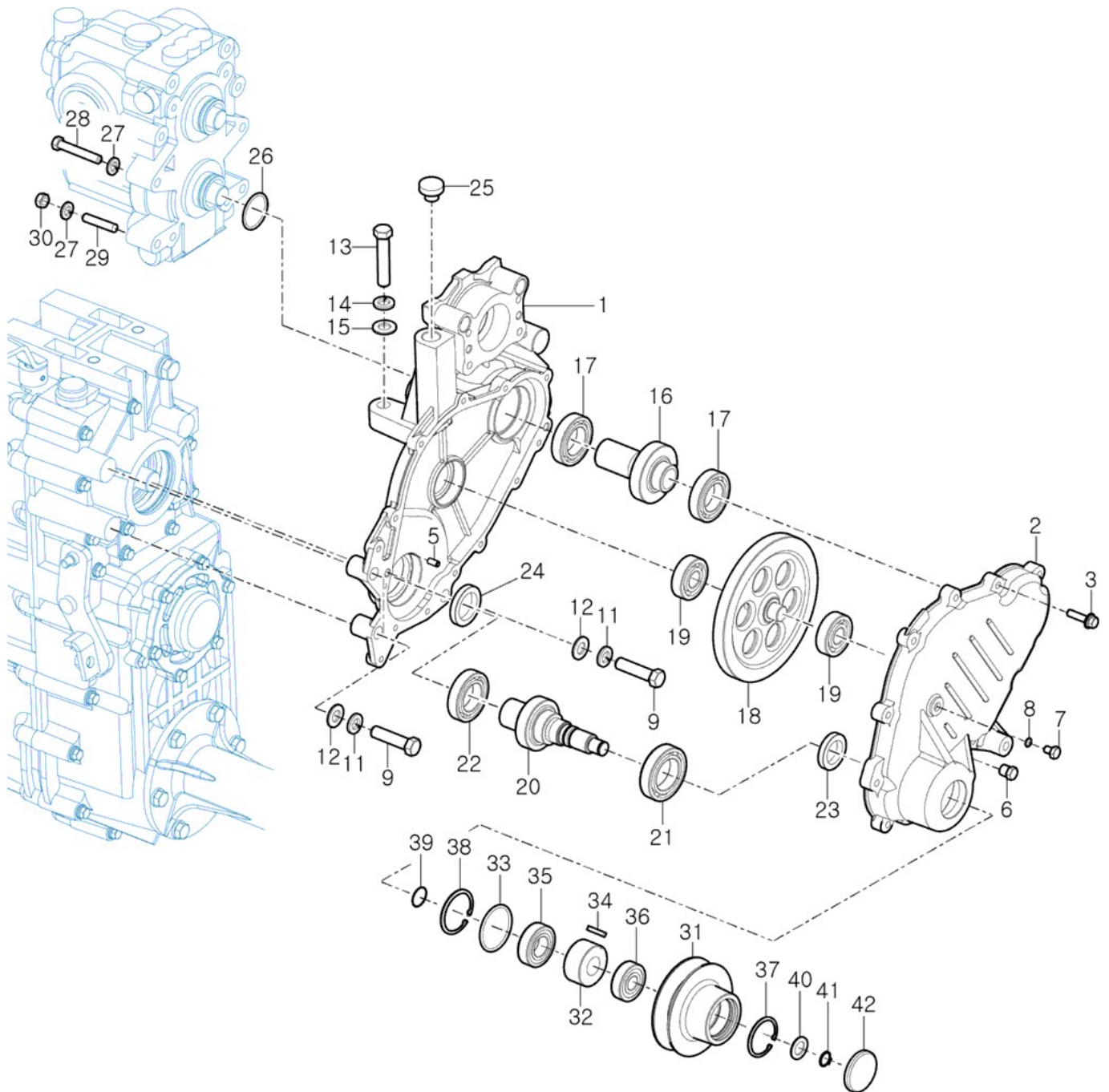
FIG 025

CX754

서브미션

년/월
Year/Month

2021-06



NOTE

FIG 025 CX754		서브미션					년/월 Year/Month	
							2021-06	
KEY NO	PART NO	DESCRIPTION	SPEC	QTY	REPAIR			
025	1	32601230010M	케이스 (카운터/LH)		1			
025	2	32601230020M	케이스 (카운터/RH)		1			
025	3	V2183608035	소형육각볼트보통(SP)	M8X35	12			
025	5	V5201008016	평행핀(A)	8X16	2			
025	6	79552010260	드레인플러그(PT 1/4)		1			
025	7	V2013608012	소형육각볼트(보통)	M8X12	1			
025	8	V7201019007	O링(P)	P7	1			
025	9	V2013614055	소형육각볼트(보통)	M14X55	3			
025	11	V4011600140	스프링와셔	M14	3			
025	12	V4111600140	평와셔	M14	3			
025	13	V2013614035	소형육각볼트(보통)	M14X35	1			
025	14	V4011600140	스프링와셔	M14	1			
025	15	V4111600140	평와셔	M14	1			
025	16	32601230030	기어(25/HST)		1			
025	17	V6001106007	볼베어링	6007	2			
025	18	36801230041	스퍼기어 (56)	1X1X1	1			
025	19	V6001106304	볼베어링	6304	2			
025	20	34841233000	축 (PTO/B205) COMP		1			
025	21	V6001106008	볼베어링	6008	1			
025	22	V6001106007	볼베어링	6007	1			
025	23	V7441304508	오일실(D)	D30458	1			
025	24	V7441355008	오일실(D)	D35508	1			
025	25	36751020290	주유플러그		1			
025	26	V7211031040	O링(고정용)	G40	1			
025	27	V4011600100	스프링와셔	M10	4			
025	28	V2013610060	소형육각볼트(보통)	M10X60	2			
025	29	V2514410060	스터드볼트2종	M10X60	2			
025	30	V3042600100	소형육각너트보통2종	M10	2			
025	31	36831020010M	폴리(VC116.5)		1			
025	32	36831020020	캠클러치 B205		1			
025	33	36831020040	O링(51.6X3.5)		1			
025	34	37683350030	처리통스프로CKET	S5X5X25	1			
025	35	V6001506205	볼베어링	6205DD	1			
025	36	V6001506303	볼베어링	6303DD	1			
025	37	V7051400470	C형멈춤링(구멍용)	47	1			
025	38	V7051400520	C형멈춤링(구멍용)	52	1			
025	39	V7231015022	O링(S)		1			
025	40	36831020030	칼라(17X28X2)		1			
025	41	V7041400170	C형멈춤링(축용)	17	1			
025	42	36257010030	막음덮개		1			
NOTE								

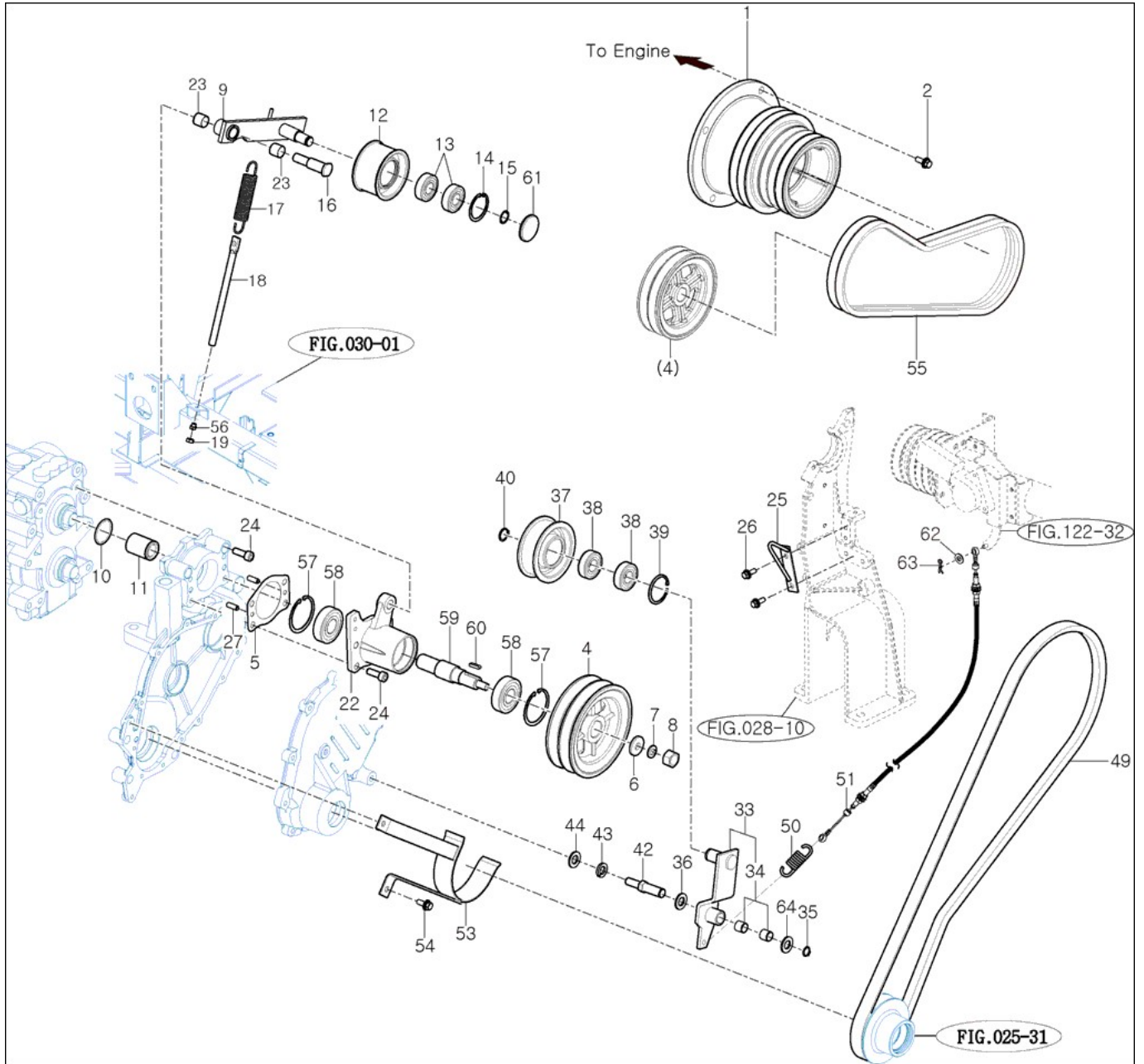
FIG 025A

CX754

예취 텐션 암

년/월
Year/Month

2021-06



NOTE

FIG 025A		예취 텐션 암					년/월 Year/Month	
CX754							2021-06	
KEY NO	PART NO	DESCRIPTION	SPEC	QTY	REPAIR	EFFECTIVE DATE	REMARKS	
025A	1	34841220010DG	엔진폴리			1		
025A	2	V2173612030	소형육각볼트보통(S)	M12X30		4		
025A	4	32601220021DG	폴리(V2B135)			1		
025A	5	32601220130	가스켓(HST입력플랜지)			1		
025A	6	36217020030	폴리 와셔	T=4.5		1		
025A	7	V4011600120	스프링와셔	M12		1		
025A	8	V3042600120	소형육각너트보통2종	M12		1		
025A	9	34801132101DG	암(텐션/HST) COMP			1		
025A	10	V7211031040	O링(고정용)			1		
025A	11	32601220110	조인트(HST)			1		
025A	12	36501120142DG	HST텐션폴리	1X1X1		1		
025A	13	V6001506204	볼베어링	6204DD		2		
025A	14	V7051400470	C형멈춤링(구멍용)	47		1		
025A	15	V7041400170	C형멈춤링(축용)	17		1		
025A	16	36501120064	HST텐션 지정핀	D=20		1		
025A	17	32703420010	스프링(HST텐션폴리)			1		
025A	18	32604200070	텐션로드(M10X190)			1		
025A	19	V3043600100	소형육각너트보통2종	M10		1		
025A	22	32601220060DG	HST 입력플랜지			1		
025A	23	35017030080	DU부시(20X23X20)			2		
025A	24	V2205410030	육각흄볼트	M10X30		6		
025A	25	36801522500DG	가이드(벨트) COMP	1X1X1		1		
025A	26	V2183608016	소형육각볼트보통(SP)	M8X16		2		
025A	27	V5201008016	평행핀(A)	8X16		2		
025A	33	36807032100DG	텐션암(예취) COMP			1		
025A	34	36501060060	부시(15X17X15)			2		
025A	35	V7041400150	C형멈춤링(축용)	15		1		
025A	36	V4111600140	평와셔	M14		1		
025A	37	36577030010DG	폴리(FT095X030)	1X1X1		1		
025A	38	V6001506204	볼베어링	6204DD		2		
025A	39	V7051400470	C형멈춤링(구멍용)	47		1		
025A	40	V7041400200	C형멈춤링(축용)	20		1		
025A	42	34801330030	핀(15X126)			1		
025A	43	V4011600120	스프링와셔	M12		1		
025A	44	V4111600120	평와셔	M12		1		
025A	49	34841330010	V벨트(LC68)			1		
025A	50	37681520111	주행텐션스프링	D=4		1		
025A	51	36802102100	예취클러치케이블 ASSY	1X1X1		1		
025A	53	34801332201DG	스톱퍼(예취벨트) COMP			1		
025A	54	V2183608016	소형육각볼트보통(SP)	M8X16		2		
025A	55	34801120020	벨트(V코크B53)			2		
025A	56	36811220070	너트(M10)			1		
025A	57	V7051400620	C형멈춤링(구멍용)	62		2		
025A	58	V6001506305	볼베어링	6305DD		2		
025A	59	32601220120	입력축(HST)			1		
NOTE								

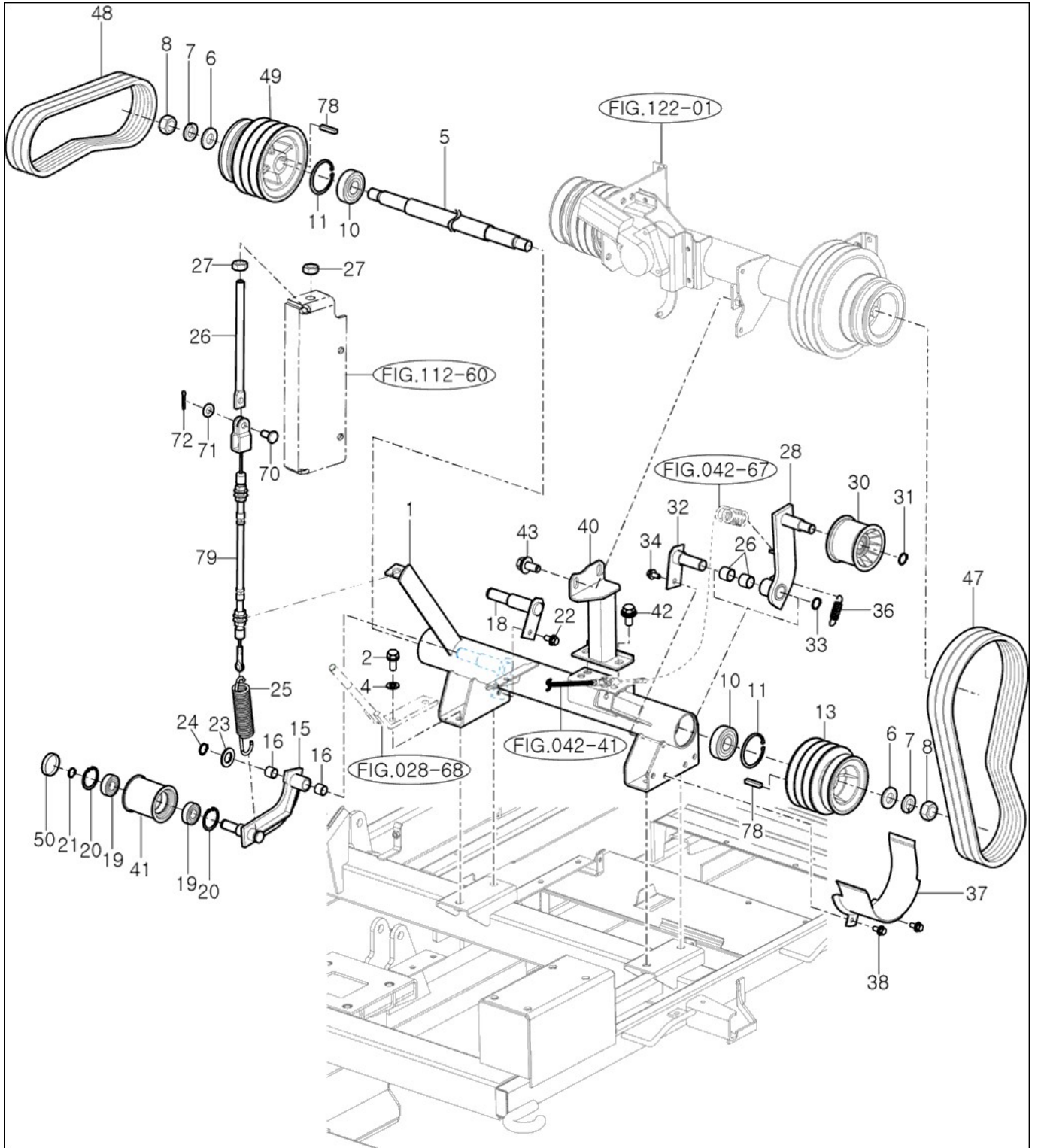
FIG 026

CX754

구동 메탈 HST & 폴리

년/월
Year/Month

2021-06



NOTE

FIG 026 CX754		구동 메탈 HST & 폴리					년/월 Year/Month	
							2021-06	
KEY NO	PART NO	DESCRIPTION	SPEC	QTY	REPAIR	EFFECTIVE DATE	REMARKS	
026	1	36801232003DG	베이스(카운터) COMP		1			
026	2	V2173612030	소형육각볼트보통(S)	M12X30	4			
026	4	V4111600120	평와셔	M12	4			
026	5	36801120020	구동축	1X1X1	1			
026	6	36301700050	트랙로울러 와셔	T=4.5	2			
026	7	V4011600200	스프링와셔	M20	2			
026	8	V3002600200	육각너트보통1종	M20	2			
026	10	V6001506305	볼베어링	6305DD	2			
026	11	V7051400620	C형멈춤링(구멍용)	62	2			
026	13	35801120010DG	폴리(V3B125.5B107)	1X1X1	1			
026	15	36811132101DG	암(텐션) COMP		1			
026	16	35017030080	DU부시(20X23X20)		2			
026	18	36811212200	베이스(텐션) COMP		1			
026	19	V6001506304	볼베어링	6203	2			
026	20	V7051400520	C형멈춤링(구멍용)	52	2			
026	21	V7041400200	C형멈춤링(축용)	20	1			
026	22	V2173608020	소형육각볼트보통(S)	M8X20	2			
026	23	V4111600200	평와셔	M20	1			
026	24	V7041400200	C형멈춤링(축용)	20	1			
026	25	34801120040	스프링(카운터/텐션)		1			
026	26	36801520060	텐션로드(M10X160)		1			
026	27	V3042600100	소형육각너트보통2종	M10	2			
026	28	36801122003	텐션(암) COMP		1			
026	29	35017030080	DU부시(20X23X20)		2			
026	30	36507030060	폴리(FT80X62)		1			
026	31	V7041400170	C형멈춤링(축용)	17	1			
026	32	36801232301	핀(고정) COMP	1X1X1	1			
026	33	V7041400200	C형멈춤링(축용)	20	1			
026	34	V2183608020	소형육각볼트보통(SP)	M8X20	1			
026	36	36002110020	텐션리턴스프링	D=1.8	1			
026	37	36801122101DG	탈곡벨트스토퍼 COMP		1			
026	38	V2183608020	소형육각볼트보통(SP)	M8X20	2			
026	40	36811122202DG	브라켓(탈곡) COMP		1			
026	41	36811120140DG	폴리(FT80X67)		1			
026	42	V2183612025	소형육각볼트보통(SP)	M12X25	2			
026	43	V2183612025	소형육각볼트보통(SP)	M12X25	2			
026	47	35831120090	벨트 (LB44)		3			
026	48	34841130020	벨트(V코크B39)		3			
026	49	34841120010DG	폴리 (V3B125.5A109)		1			
026	50	36817030070	씨일커버		1			
026	70	34522200040	핀(08X18)	D=8.0	1			
026	71	V4111600080	평와셔	M8	1			
026	72	V5001930020	분할핀	3X20	1			
026	73	36738340820	심(0.5)	T=0.5	1			
026	78	36501120051	키(8X7X36)		2			
NOTE								

FIG 026
CX754

구동 메탈 HST & 폴리

년/월
Year/Month

2021-06

KEY NO		PART NO	DESCRIPTION	SPEC	QTY	REPAIR	EFFECTIVE DATE	REMARKS
026	79	36812200021	케이블(1000)		1			
NOTE								

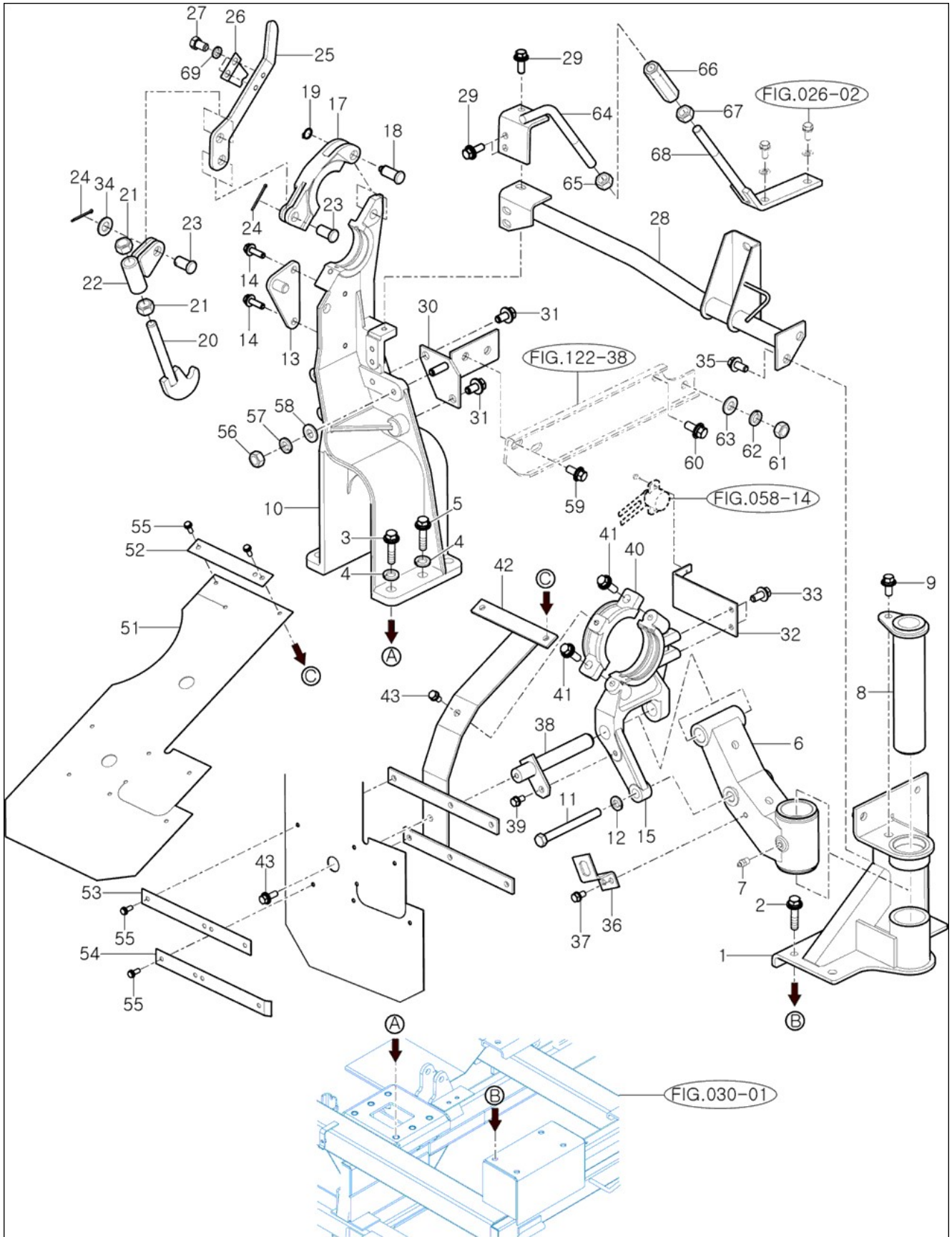
FIG 028

CX754

행거

년/월
Year/Month

2021-06



NOTE

FIG 028 CX754		행거					년/월 Year/Month	
							2021-06	
KEY NO	PART NO	DESCRIPTION	SPEC	QTY	REPAIR	EFFECTIVE DATE	REMARKS	
028	1	36801522102DG	힌지(행거) COMP		1			
028	2	V2173612030	소형육각볼트보통(S)	M12X30	4			
028	3	36805470010	볼트(M14X50)	M14X50	4			
028	4	V4011600140	스프링와셔	M14	6			
028	5	36805470020	소형육각볼트(M14X50)	M14X50	2			
028	6	36801520150DG	메탈(힌지)	1X1X1	1			
028	7	V7611500000	그리스니플(A-PT)		1			
028	8	36801522200	핀(힌지) COMP	1X1X1	1			
028	9	V2183610025	소형육각볼트보통(SP)	M10X25	1			
028	10	36801520011DG	브라켓(리프트/RH)		1			
028	11	V2003612120	육각볼트(보통)	M12X120	1			
028	12	V4011600120	스프링와셔	M12	1			
028	13	36801522800DG	플레이트(사이드) COMP	1X1X1	1			
028	14	V2183608030	소형육각볼트보통(SP)	M8X30	2			
028	15	36801520120DG	메탈(리프트/중/LH)	1X1X1	1			
028	17	36801520040DG	메탈(리프트/상/RH)	1X1X1	1			
028	18	36801520080	핀(15X42)	1X1X1	1			
028	19	V7041400150	C형멈춤링(축용)	15	1			
028	20	36801522600	축(행거) COMP	1X1X1	1			
028	21	V3042600160	소형육각너트보통2종	M16	2			
028	22	36801522700DG	축(상) COMP	1X1X1	1			
028	23	36801520050	핀(15X26)	1X1X1	2			
028	24	V5001930030	분할핀	3X30	2			
028	25	36801520090DG	레버	1X1X1	1			
028	26	36801520071	플레이트(로크)	1X1X1	1			
028	27	V2013608012	소형육각볼트(보통)	M8X12	2			
028	28	36801522301DG	플레이트(리프트) COMP	1X1X1	1			
028	29	V2183608030	소형육각볼트보통(SP)	M8X30	3			
028	30	36801523102DG	스테이(RH) COMP		1			
028	31	V2183610025	소형육각볼트보통(SP)	M10X25	4			
028	32	36802820021DG	플레이트(센서)	1X1X1	1			
028	33	V2183608020	소형육각볼트보통(SP)	M8X20	2			
028	34	V4111600140	평와셔	M14	1			
028	35	V2183610025	소형육각볼트보통(SP)	M10X25	2			
028	36	36801520141DG	플레이트(Z/65X32)		1			
028	37	V2173608016	소형육각볼트보통(S)	M8X16	1			
028	38	36801522400	핀(행거) COMP	1X1X1	1			
028	39	V2183608025	소형육각볼트보통(SP)	M8X25	1			
028	40	V2183610035	소형육각볼트보통(SP)	M10X35	4			
028	40	36801520130DG	메탈(리프트/상/LH)	1X1X1	1			
028	41	V2183610035	소형육각볼트보통(SP)	M10X35	2			
028	42	36801522900DG	플레이트(가이드/씰) COMP	1X1X1	1			
028	43	V2183608020	소형육각볼트보통(SP)	M8X20	2			
028	51	36801520160	씰(행거)	1X1X1	1			
028	52	36801520190DG	플레이트(고정/상/씰)	1X1X1	1			
NOTE								

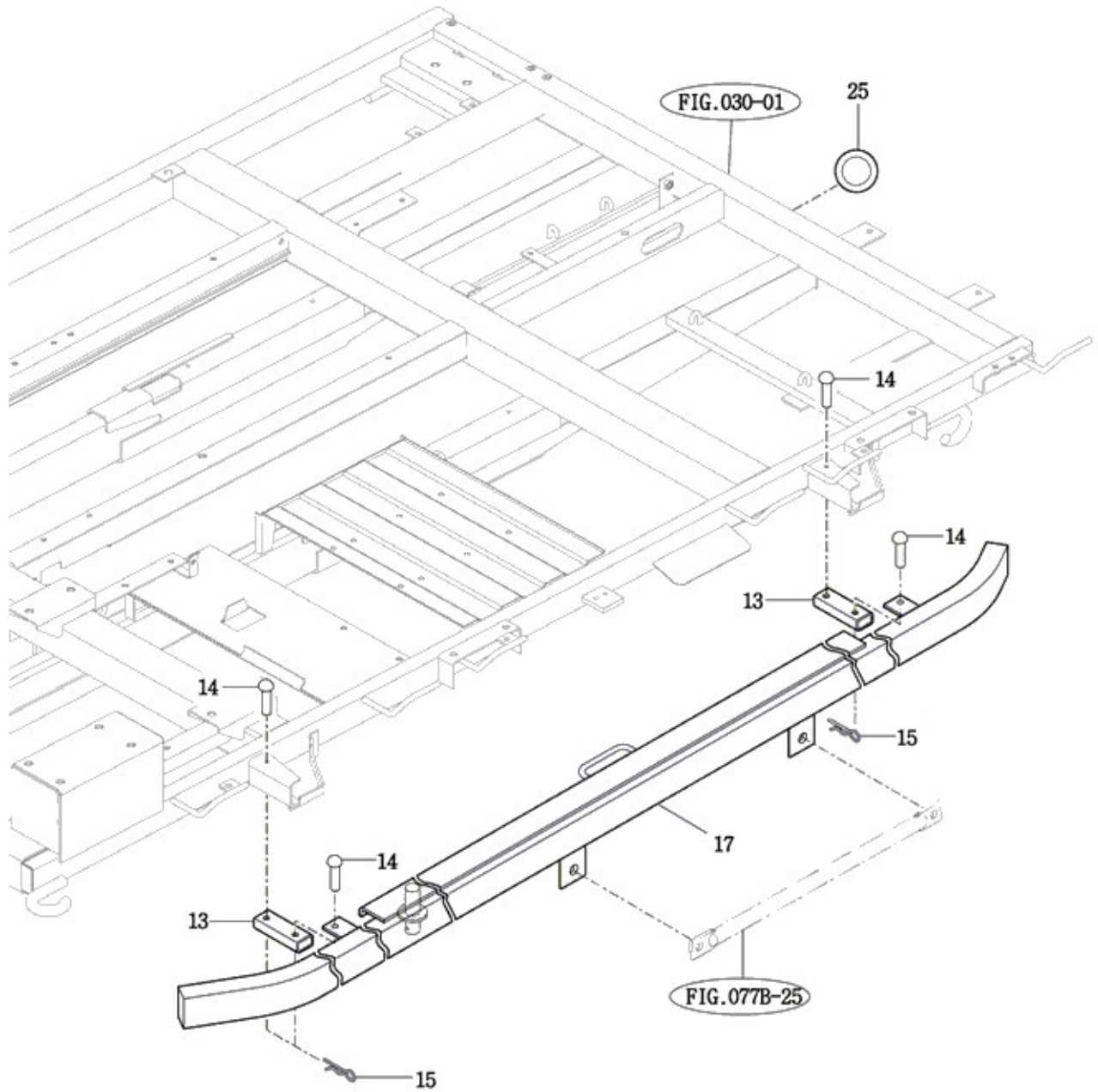
FIG 029

CX754

캐리어

년/월
Year/Month

2021-06



NOTE

FIG 029 CX754		캐리어						년/월 Year/Month	
								2021-06	
KEY NO		PART NO	DESCRIPTION	SPEC	QTY	REPAIR	EFFECTIVE DATE	REMARKS	
029	13	36731550710DG	튜브(230)		2				
029	14	36731550731	핀(08X62)		4				
029	15	13052410010	헤어핀		4				
029	17	36801557000DG	가이드COMP		1				
029	25	36262010010	와이어 가이드고무		1				
NOTE									

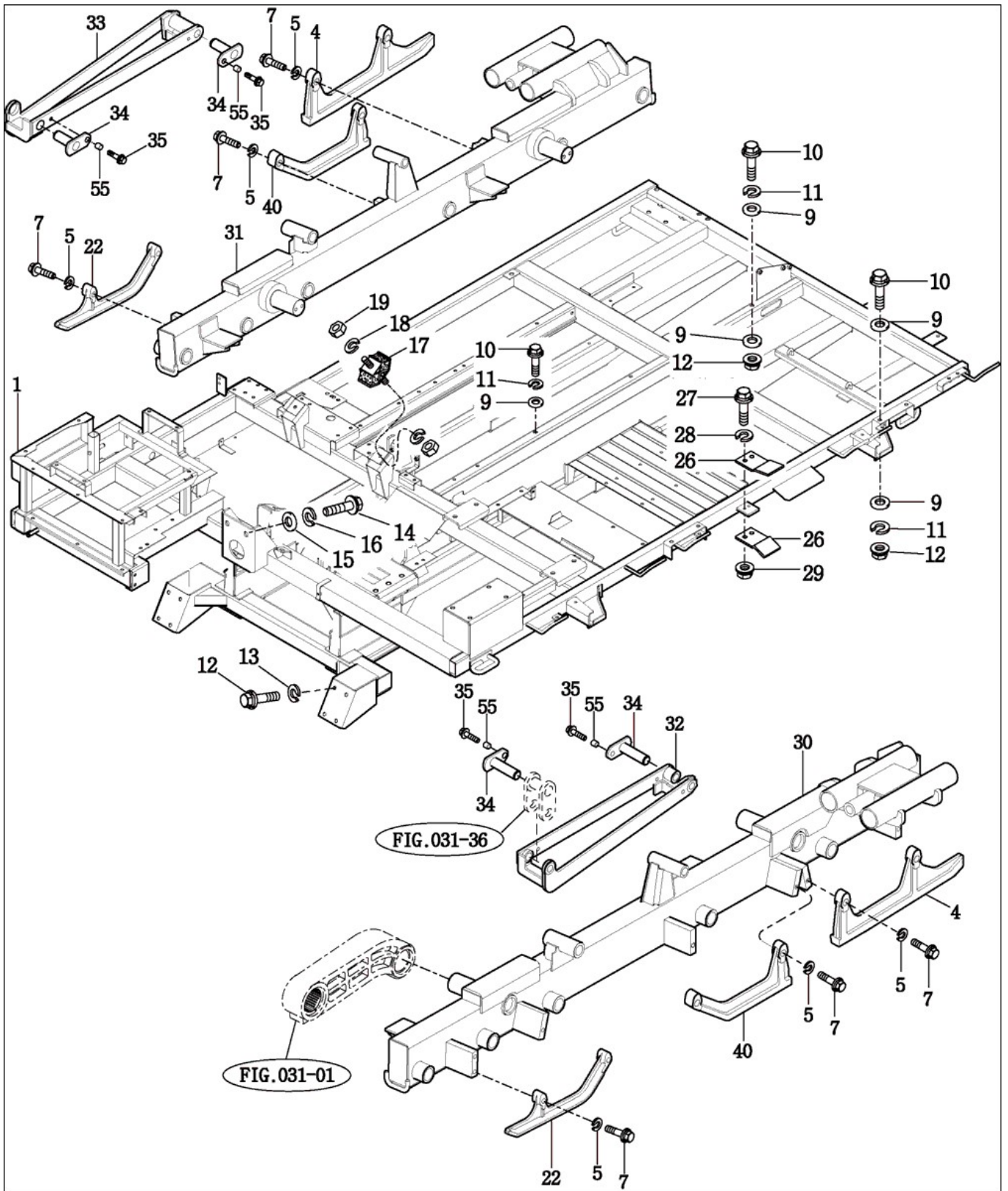
FIG 030

CX754

주행 프레임

년/월
Year/Month

2021-06



NOTE

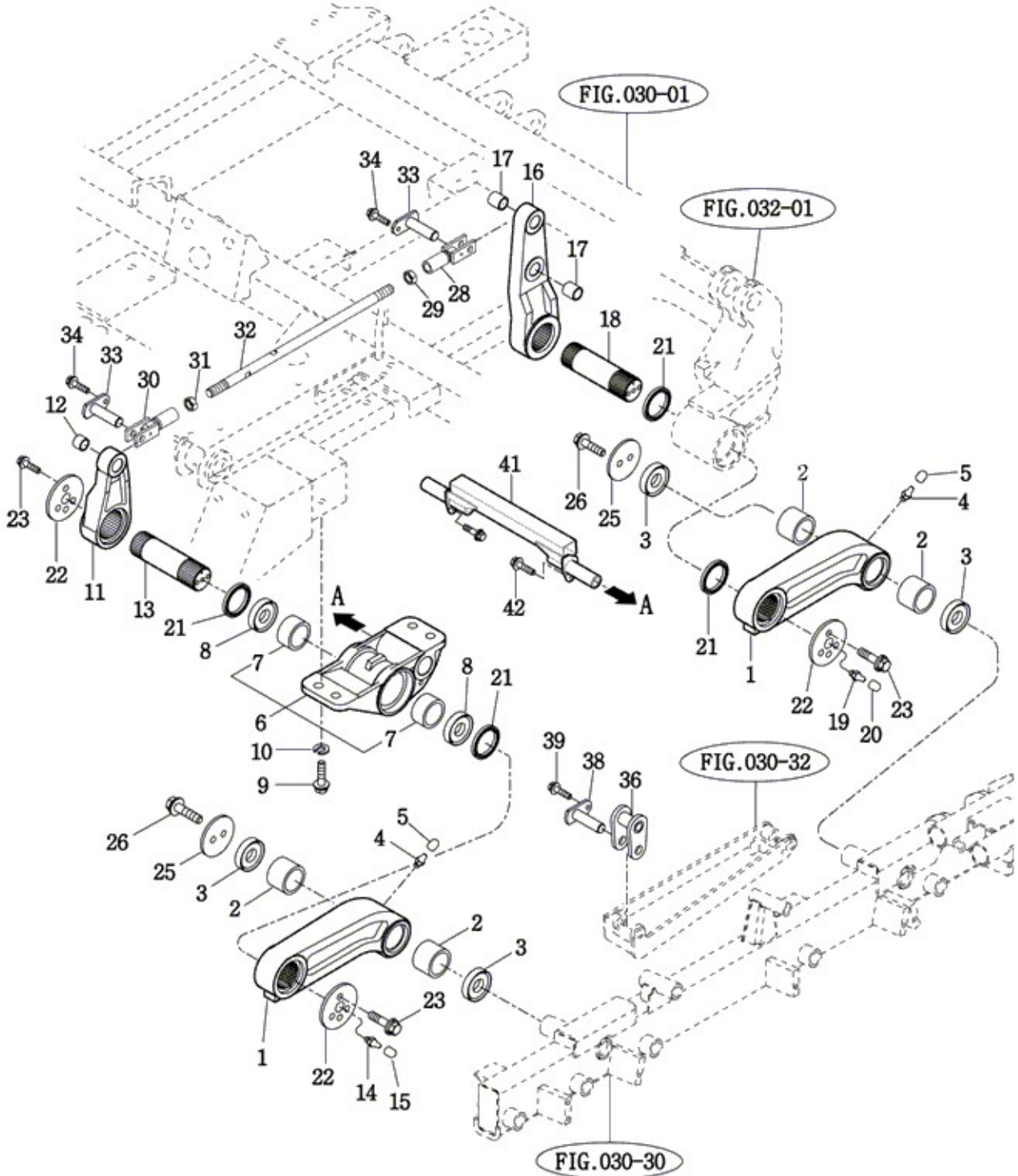
FIG 031

CX754

롤링 암

년/월
Year/Month

2021-06



NOTE

FIG 031 CX754	롤링 암	년/월 Year/Month 2021-06
-------------------------	-------------	------------------------------

KEY NO	PART NO	DESCRIPTION	SPEC	QTY	REPAIR	EFFECTIVE DATE	REMARKS
031	1	34521622900	암(롤링/하) ASSY		4		
031	2	34521620030	부시(45X50X25)		8		
031	3	34521620510	오일씰(45X58X08)		8		
031	4	V7601500000	그리스니플(A-M6F)		4		
031	5	36521700010	니플캡		4		
031	6	35541622000	메탈(프런트) ASSY		2		
031	7	34521622420	부시(55X60X35)		4		
031	8	34521620120	오일씰(55X72X09)		4		
031	9	34523614042	볼트씰록크(M14X40)	M14X40	8		
031	10	V4011600140	스프링와셔	M14	8		
031	11	34521622100	암(롤링/프런트)ASSY		2		
031	12	34521622120	허브(20X25X28)		2		
031	13	34521622221	샤프트(55X180)		2		
031	14	V7611500000	그리스니플(A-PT)		2		
031	15	36521700010	니플캡		2		
031	16	34521622300	암(롤링/리어)ASSY		2		
031	17	34521622120	허브(20X25X28)		4		
031	18	34521622221	샤프트(55X180)		2		
031	19	V7611500000	그리스니플(A-PT)		2		
031	20	36521700010	니플캡		2		
031	21	35541620560	허브(60X72X06)		8		
031	22	34521620521	플레이트(67)		8		
031	23	16604610020	보울트(씨일)	M10X25	16		
031	25	34521620090	플레이트(69)		4		
031	26	16604610020	보울트(씨일)	M10X25	8		
031	28	35541623101	로드(M27) COMP		2		
031	29	34523800050	너트(M27X2)		2		
031	30	35541623201	로드(LH/M27) COMP		2		
031	31	34521620020	너트(LH/M27X2)		2		
031	32	36801620010	어저스트(M27X777)		2		
031	33	34521622703	핀(20X59)COMP		4		
031	34	V2183608020	소형육각볼트보통(SP)	M8X20	4		
031	36	35541622500DG	암(실린더)COMP		2		
031	38	34521622600	핀(20X90)COMP		2		
031	39	34524608020	볼트씰록크	M8X16	2		
031	41	36801623000DG	암(프런트)COMP		1		
031	42	36767020010	소형육각볼트(씰록크 8X16)	M8X16	2		
031	43	36811620040	칼라		4		

NOTE

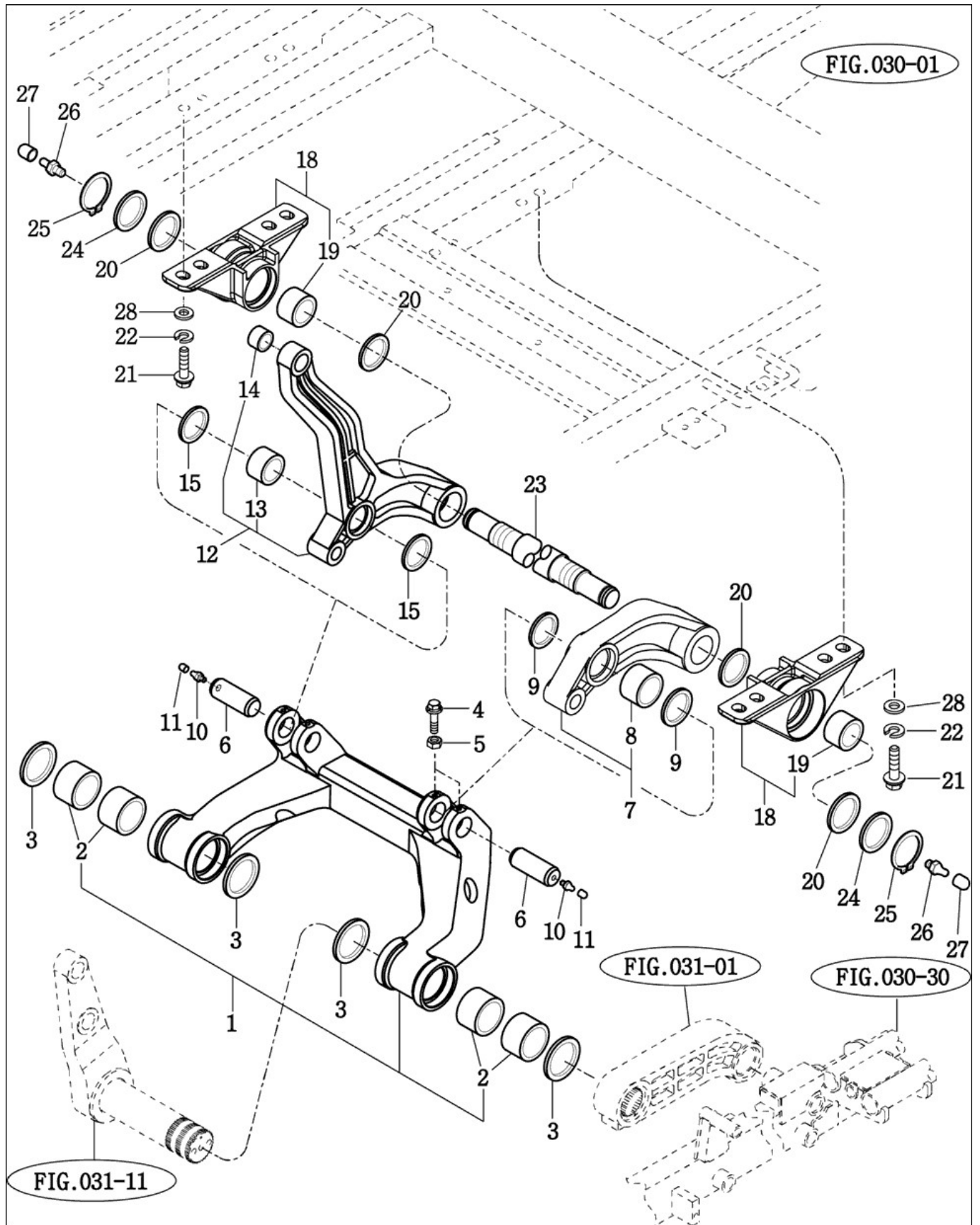
FIG 032

CX754

피칭 암

년/월
Year/Month

2021-06



NOTE

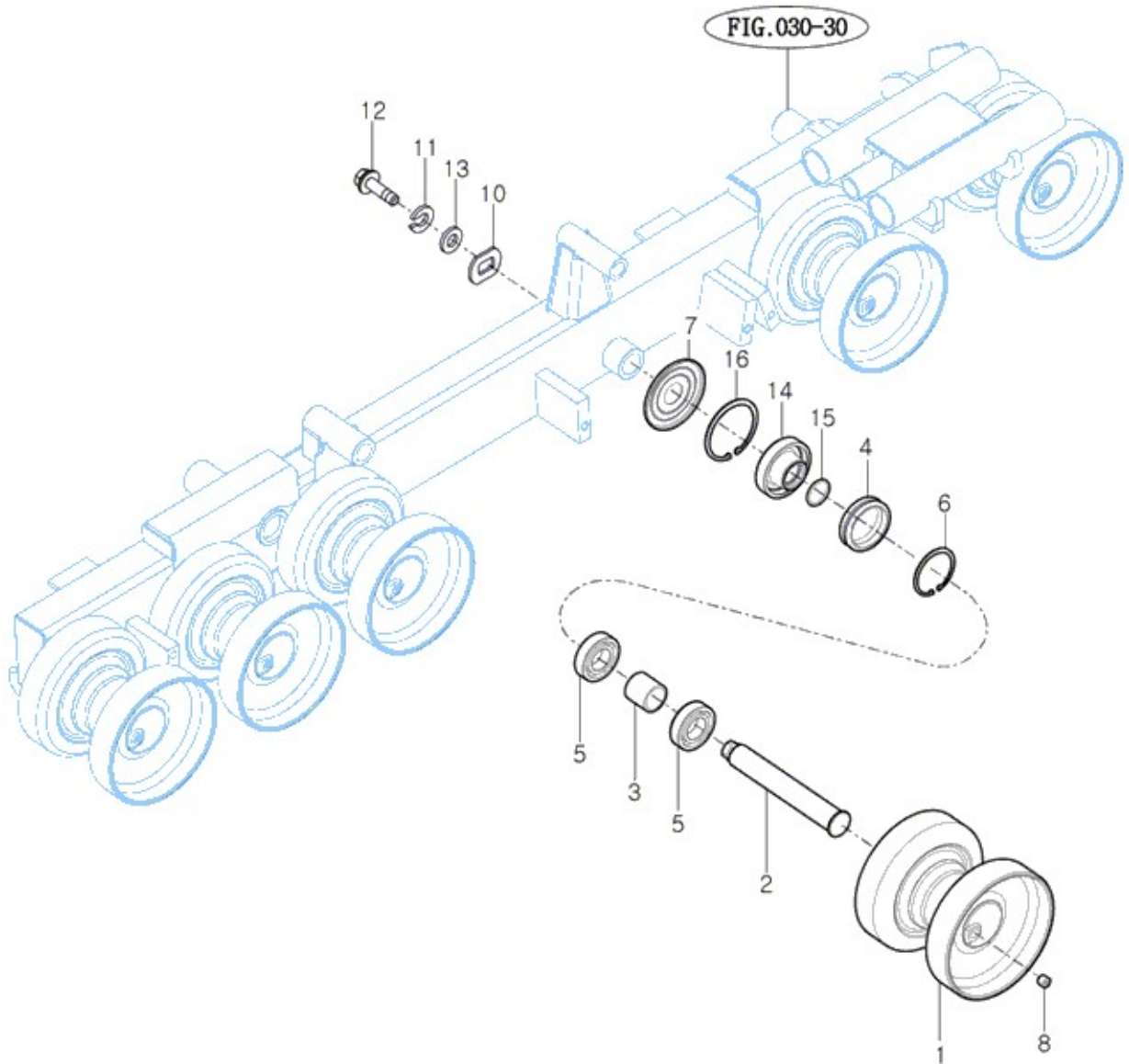
FIG 033A

CX754

트랙 로울러

년/월
Year/Month

2021-06



NOTE

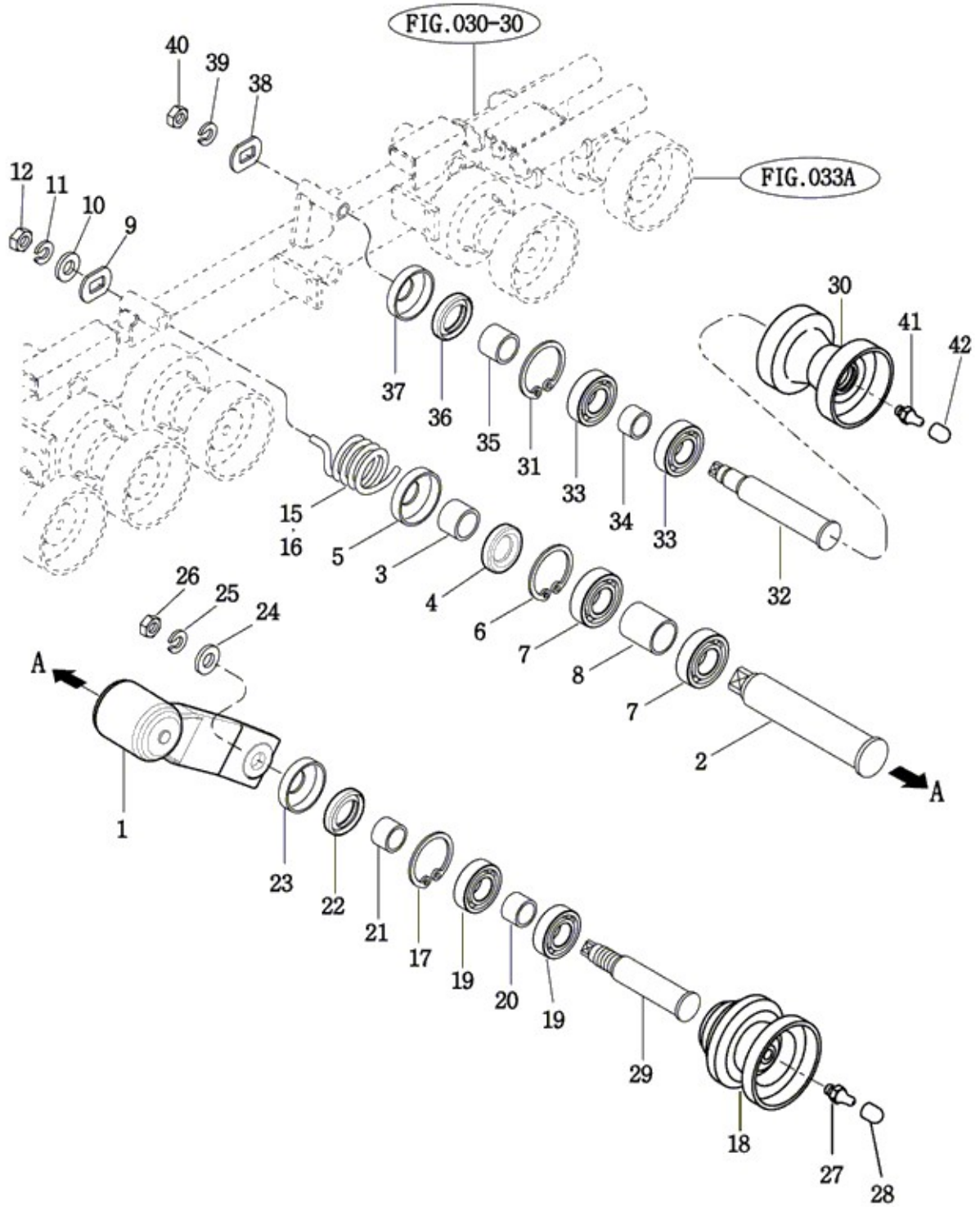
FIG 033B

CX754

로울러(요동)

년/월
Year/Month

2021-06



NOTE

FIG 033B CX754		로올러(요동)					년/월 Year/Month			
							2021-06			
							KEY NO	PART NO	DESCRIPTION	SPEC
033B	1	35801710040DG	암(요동)		2					
033B	2	34501710530	축(요동)		2					
033B	3	37401230050	오일셔터(25)		2					
033B	4	36251700030	트랙로올러씨일		2					
033B	5	37681320280	아이들로올러방진칼라		2					
033B	6	V7051400520	C형멈춤링(구멍용)	M10X25	2					
033B	7	V6001106205	볼베어링		4					
033B	8	34501710540	칼라(26X34X27)	M16	2					
033B	9	34501700540	와셔(각21X38X6)	M16	2					
033B	10	V4111600160	평와셔	M16	2					
033B	11	V4011600160	스프링와셔		2					
033B	12	34503616030	소형볼트(세 목/썰록크)		2					
033B	15	34501710560	스프링(HT53/L)		1					
033B	16	34501710570	스프링(HT53/R)		1					
033B	17	V7051400470	C형멈춤링(구멍용)	M12	2					
033B	18	34501710010DG	로올러(요동)		2					
033B	19	V6001106204	볼베어링	M16	4					
033B	20	37401240020	트랙로올러 칼라		2					
033B	21	37401240030	오일셔터(20)		2					
033B	22	36211700030	트랙로올러오일썰		2					
033B	23	37401240040	방진칼러(20)		2					
033B	24	V4111600160	평와셔	6204	2					
033B	25	V4011600160	스프링와셔		2					
033B	26	V3043600160	소형육각너트보통2종		2					
033B	27	35011010010	그리스니플(A-M8F)		2					
033B	28	36521700010	니플캡		2					
033B	29	34501710021	축(로올러/요동)		2					
033B	30	34501712111DG	로올러(145)		2					
033B	31	V7051400470	C형멈춤링(구멍용)	M16	2					
033B	32	36431730010	아이들로올러 축		2					
033B	33	V6001106204	볼베어링		4					
033B	34	37401240020	트랙로올러 칼라		2					
033B	35	37401240030	오일셔터(20)		2					
033B	36	36211700030	트랙로올러오일썰		2					
033B	37	37401240040	방진칼러(20)		2					
033B	38	35541700020	와셔(16X33)		2					
033B	39	V4011600160	스프링와셔		2					
033B	40	V3043600160	소형육각너트보통2종		2					
033B	41	35011010010	그리스니플(A-M8F)		2					
033B	42	36521700010	니플캡		2					
NOTE										

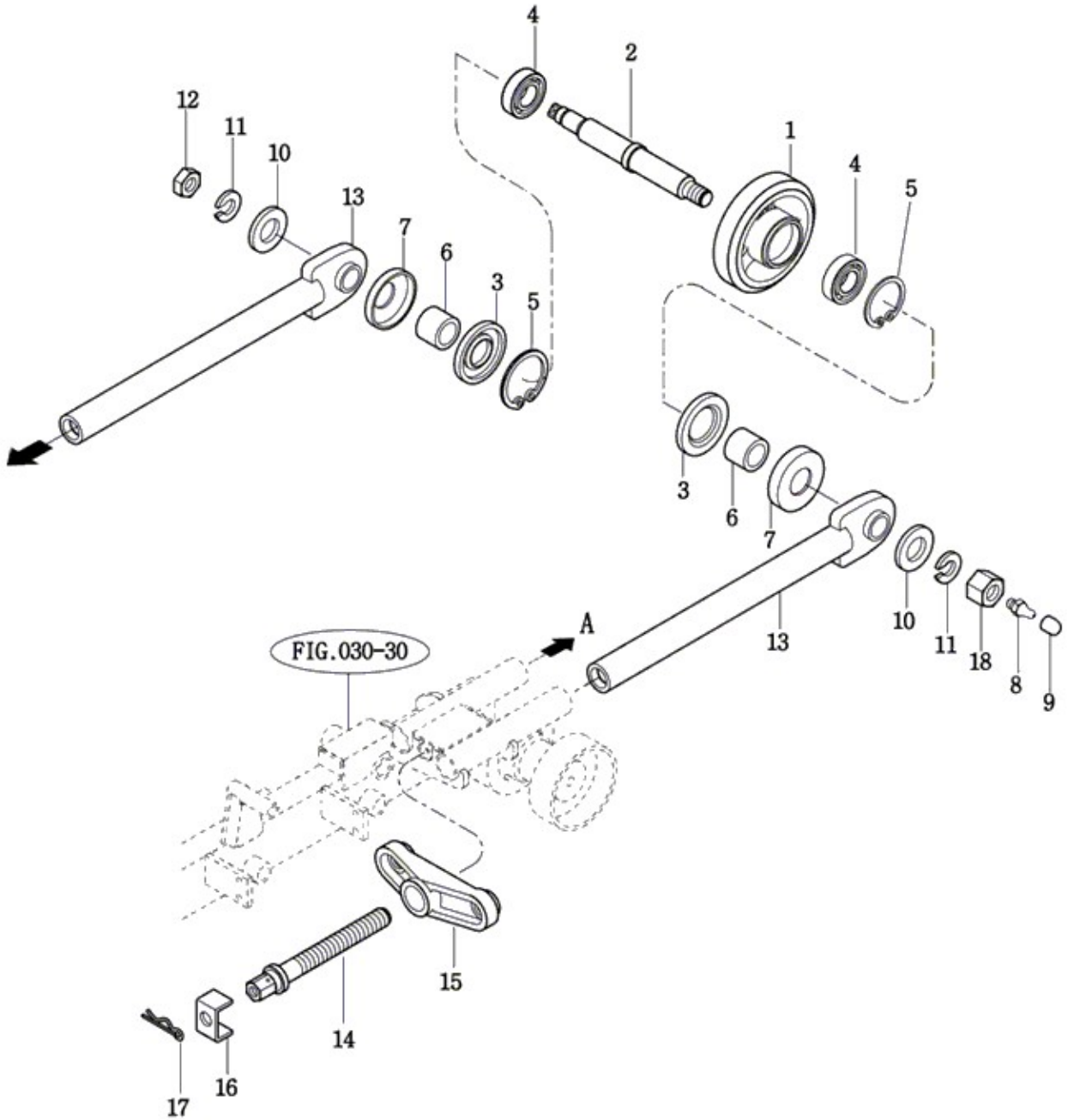
FIG 033C

CX754

아이들 로울러

년/월
Year/Month

2021-06



NOTE

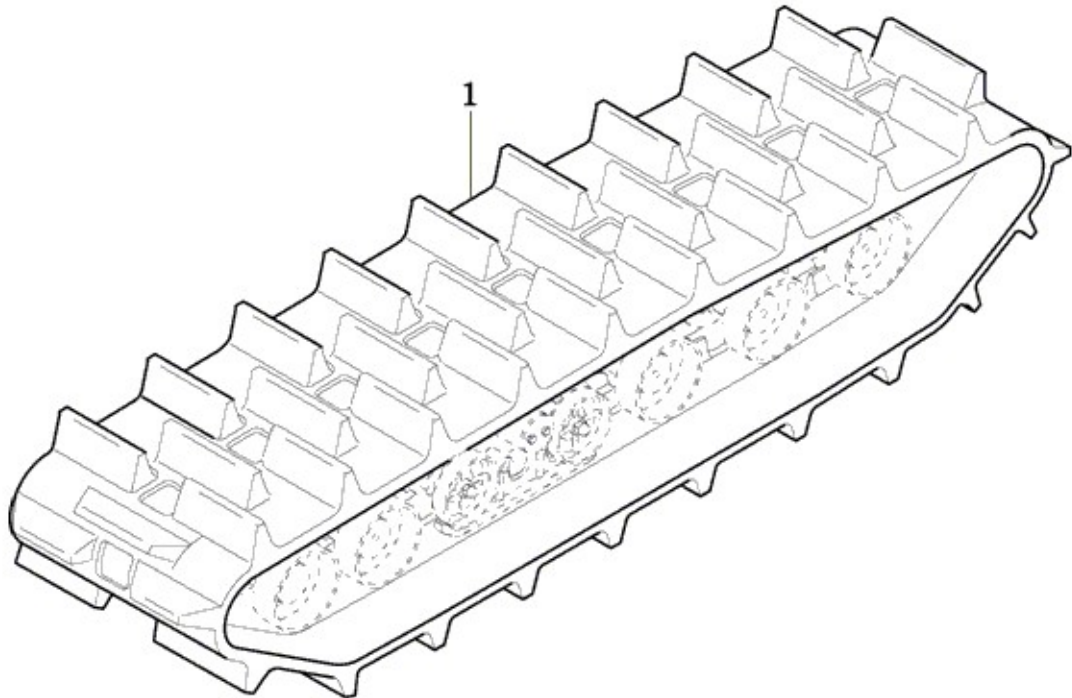
FIG 034

CX754

크로울러

년/월
Year/Month

2021-06



NOTE

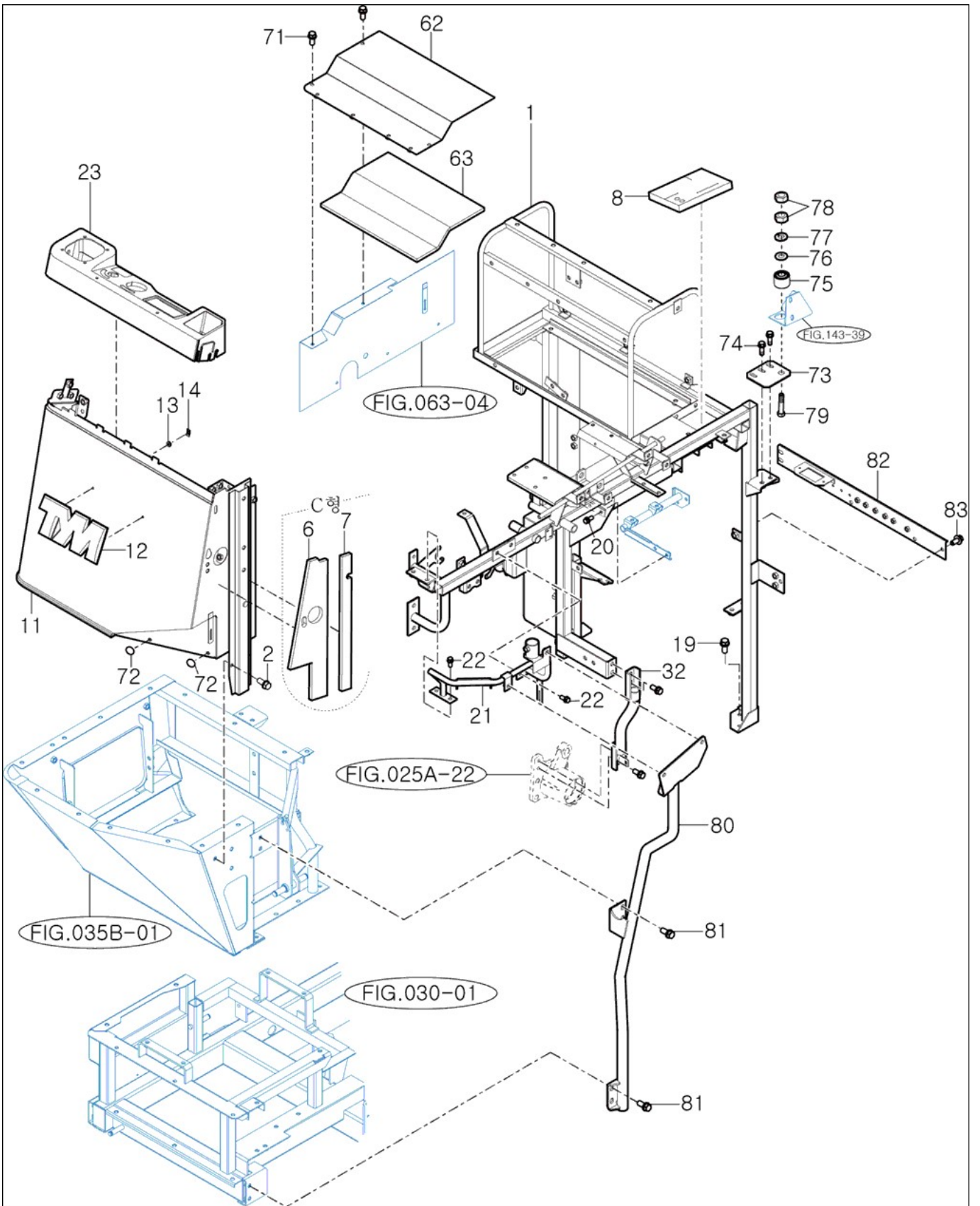
FIG 035A

CX754

조작 프레임(1)

년/월
Year/Month

2021-06



NOTE

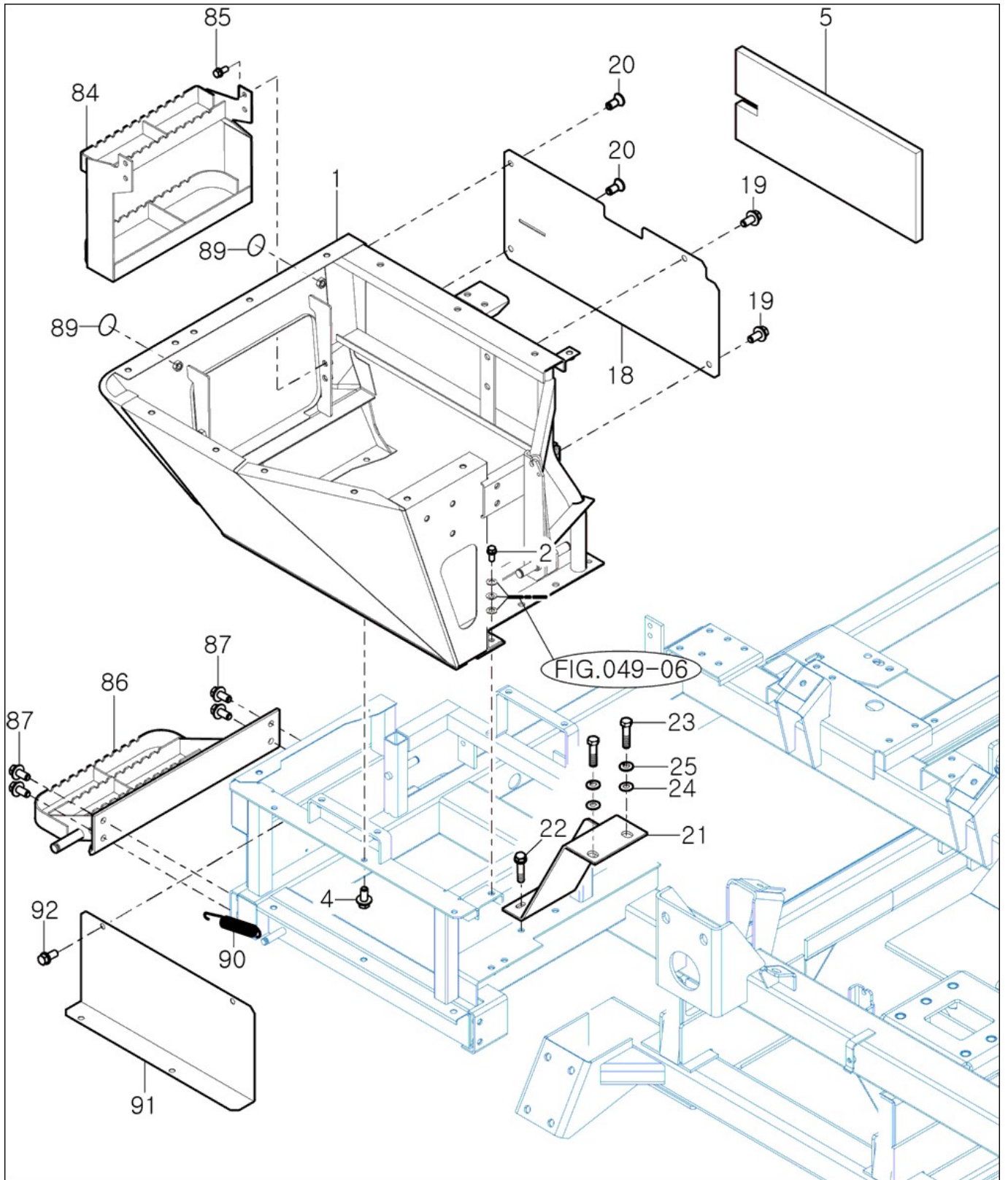
FIG 035B

CX754

조작 프레임(2)

년/월
Year/Month

2021-06



NOTE

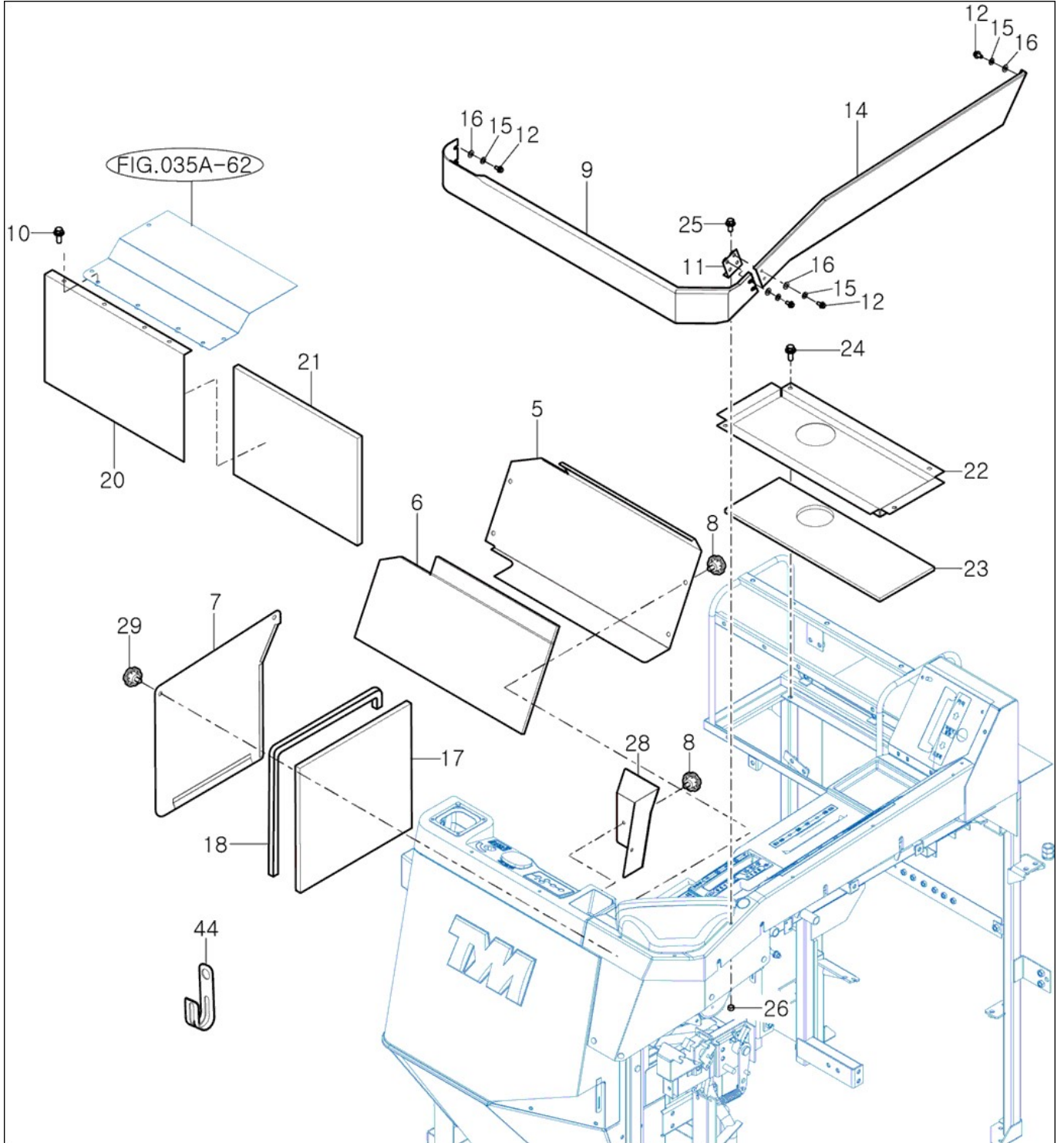
FIG 037A

CX754

조작 박스(1)

년/월
Year/Month

2021-06



NOTE

FIG 037A CX754		조작 박스(1)					년/월 Year/Month	
							2021-06	
							KEY NO	PART NO
037A	5	34842020010SW	커버 (전)		1			
037A	6	34842020020	인슐레이터(커버/전)		1			
037A	7	36832025800SW	플레이트 (측판) COMP		1			
037A	8	36808200130	셋트 손잡이(12/백색)		6			
037A	9	36802020061	카바(패널/프론트)	1X1X1	1			CX754G
037A	10	V2123606012	육각볼트(SP)	M6X12	4			
037A	11	36802022801DG	스태이 (카바) COMP	1X1X1	1			CX754G
037A	12	V2053606016	십자홈육각볼트	M6X16	7			CX754G
037A	14	36802020070	카바(패널/사이드)	1X1X1	1			CX754G
037A	15	V4111600060	평와셔	M6	7			CX754G
037A	16	14446010150	넷트와샤(6X14X3)		7			CX754G
037A	17	36832025750	인슐레이터(측판)		1			
037A	18	36852020140	썬(8X5X785)		1			
037A	20	36802054911	씨알(엔진룸/전)		1			
037A	21	34842054920	인슐레이터(엔진룸/전)		1			
037A	22	34843350040DG	플레이트 (에어/하)		1			
037A	23	34843350050	인슐레이터(에어/하)		1			
037A	24	V2183608020	소형육각볼트보통(SP)	M8X20	4			
037A	25	V1222606016	십자홈남비작은나사(SP)	M6X16	1			CX754G
037A	26	V3002600060	육각너트보통1종	M6	1			CX754G
037A	28	34842025400SW	커버(전/하) COMP		1			
037A	29	36808200130	셋트 손잡이(12/백색)		2			
037A	44	14256210040	하니스클램프(9)		1			
NOTE								

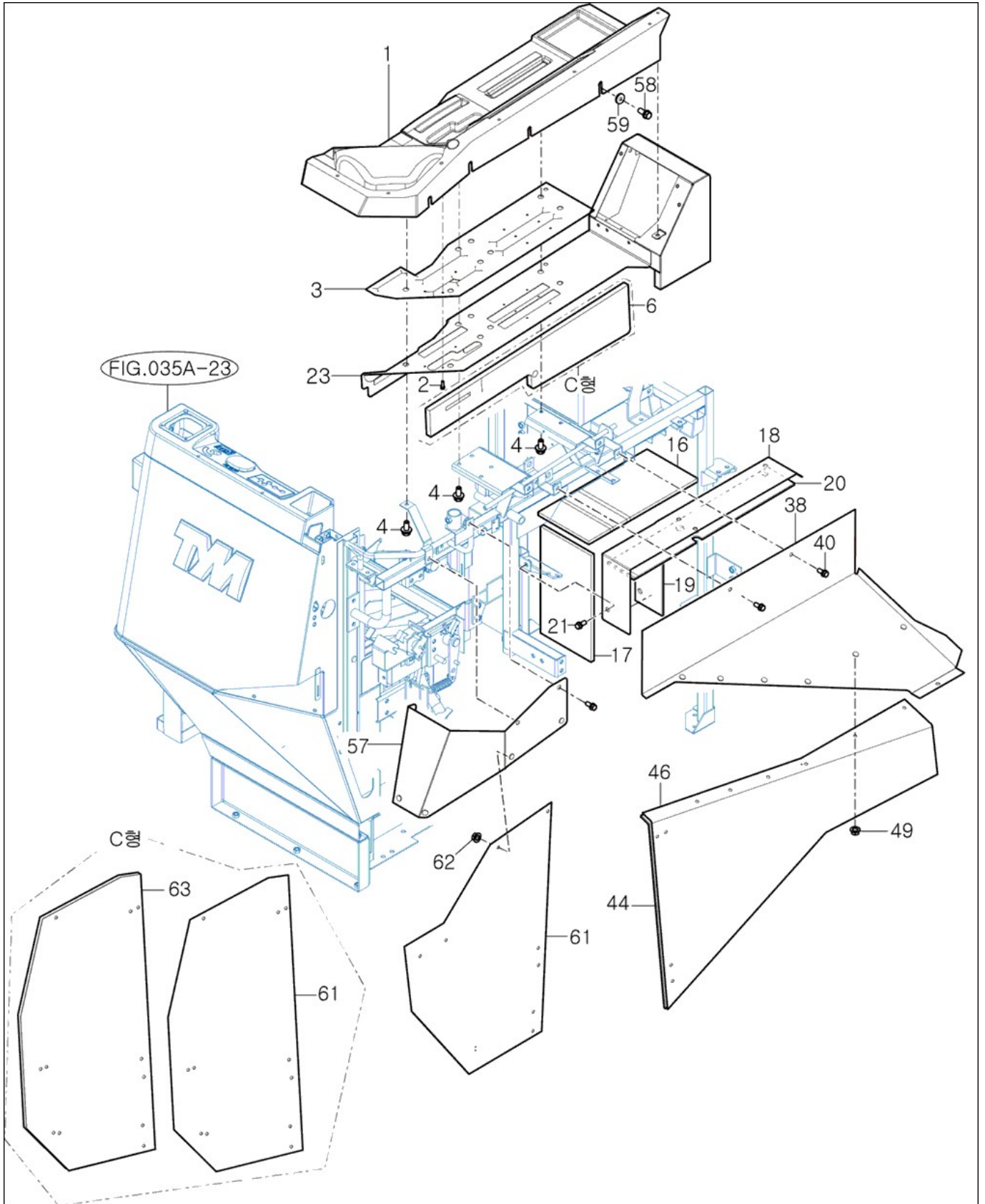
FIG 037B

CX754

조작 박스(2)

년/월
Year/Month

2021-06



NOTE

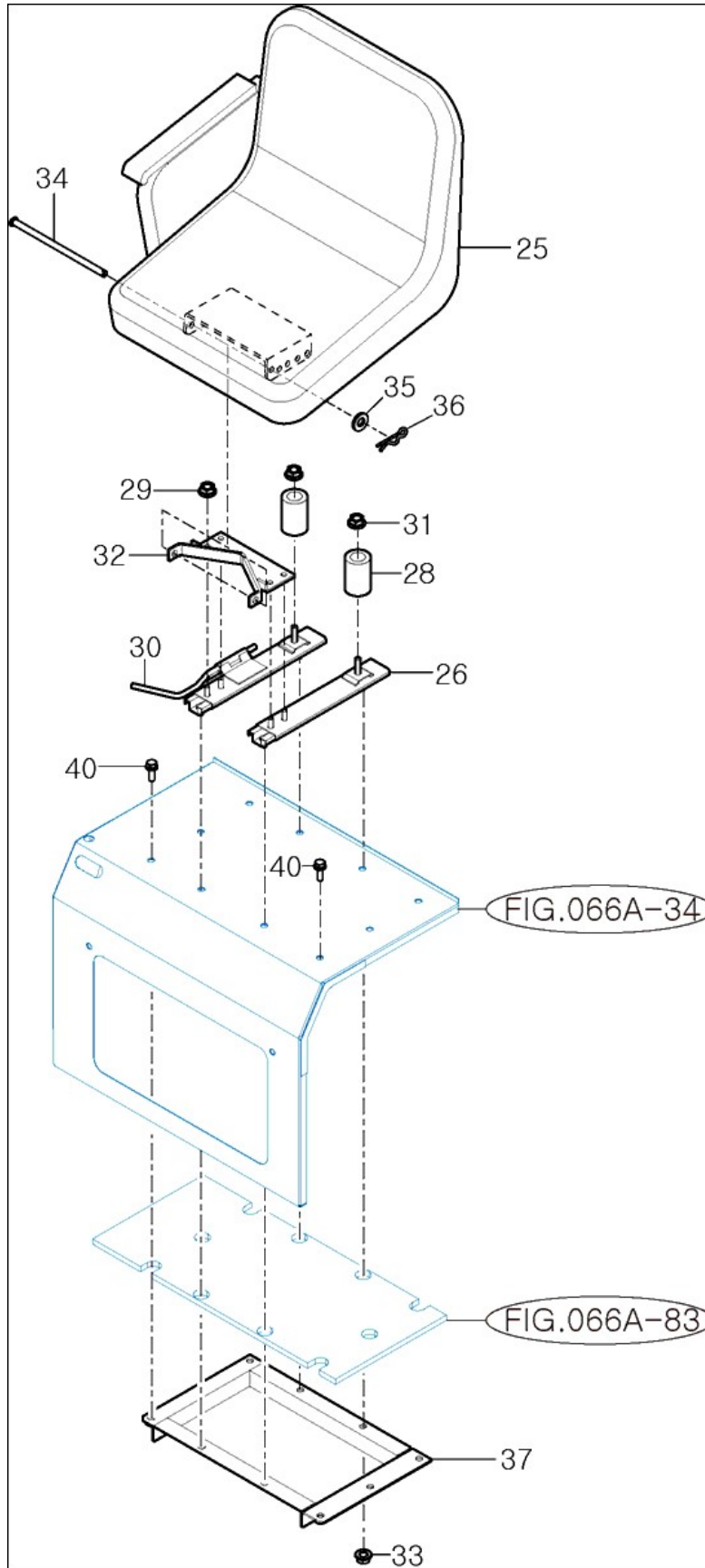
FIG 038

CX754

시트

년/월
Year/Month

2021-06



NOTE

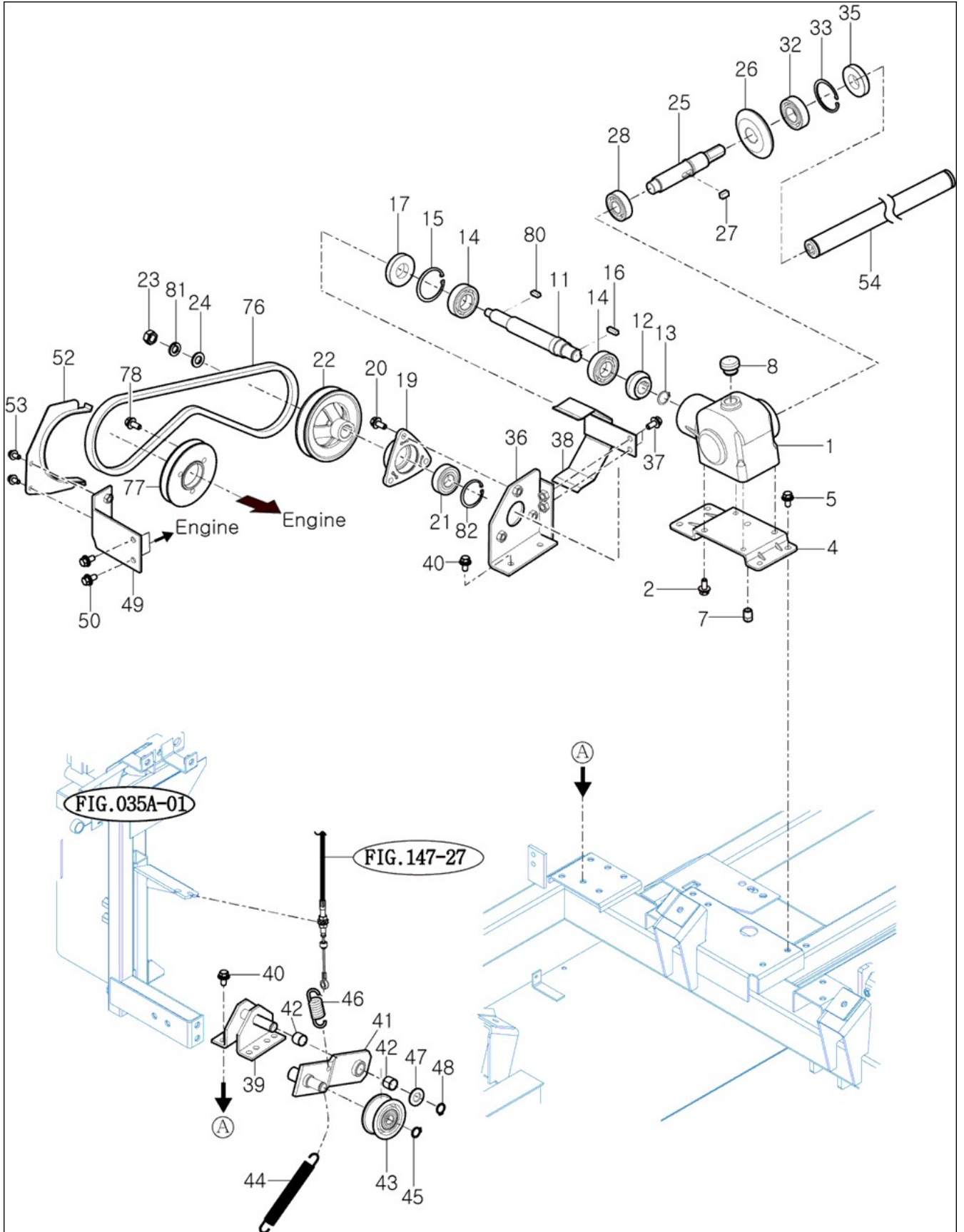
FIG 040

CX754

오거구동

년/월
Year/Month

2021-06



NOTE

FIG 040		오거구동					년/월 Year/Month	
CX754		2021-06						
KEY NO	PART NO	DESCRIPTION	SPEC	QTY	REPAIR	EFFECTIVE DATE	REMARKS	
040	1	36808340010M	케이스 (오거구동)	1X1X1	1			
040	2	V2183608020	소형육각볼트보통(SP)	M8X20	4			
040	4	36808340210M	베이스 (케이스/오거구동)	1X1X1	1			
040	5	V2183608020	소형육각볼트보통(SP)	M8X20	4			
040	7	V7811000004	플러그(사각테이퍼)		1			
040	8	36751020290	주유플러그		1			
040	11	36808320020	축 (카운터/2)	1X1X1	1			
040	12	36808340070	기어 (스파이럴 베벨/15)	1X1X1	1			
040	13	V7041400200	C형멈춤링(축용)	20	1			
040	14	V6001106205	볼베어링	6205	2			
040	15	V7051400520	C형멈춤링(구멍용)	52	1			
040	16	37371210080	카운트베벨키이	1X1X1	1			
040	17	V7441255210	오일실(D)	D5210	1			
040	19	35827020040M	급통축 메탈	1X1X1	1			
040	20	V2183608025	소형육각볼트보통(SP)	M8X25	3			
040	21	V6001506204	볼베어링	6204DD	1			
040	22	35838320040DG	폴리 (VB108)		1			
040	23	V3042600120	소형육각너트보통2종	M12	1			
040	24	V4111600120	평와셔	M12	1			
040	25	36808320030	축(카운터/1)	1X1X1	1			
040	26	36808340080	기어 (스파이럴 베벨/28)	1X1X1	1			
040	27	34521110520	키(07X08X13)		1			
040	28	V6001106204	볼베어링	6204	1			
040	30	V2183608020	소형육각볼트보통(SP)	M8X20	2			
040	32	V6001106205	볼베어링	6205	1			
040	33	V7051400520	C형멈춤링(구멍용)	52	1			
040	36	35838322501DG	스토퍼(벨트) COMP		1			
040	37	V2183608020	소형육각볼트보통(SP)	M8X20	2			
040	38	35838322600DG	스토퍼(벨트/오거) COMP		1			
040	39	36808322401DG	텐션지점 COMP		1			
040	40	V2183608020	소형육각볼트보통(SP)	M8X20	4			
040	41	36808337301DG	플레이트 (I/50X200) COMP		1			
040	42	36501060060	부시(15X17X15)		2			
040	43	36752212100	폴리(FT60X23) COMP		1			
040	44	34548340050	텐션리턴스프링	D=2.0	1			
040	45	V7041400150	C형멈춤링(축용)	15	1			
040	46	13374010061	메인 클러치 스프링	D=4	1			
040	47	V4111600140	평와셔	M14	1			
040	48	V7041400150	C형멈춤링(축용)	15	1			
040	49	35838323201DG	베이스(스토퍼) COMP		1			
040	50	V2174610020	소형육각볼트보통(S)	M10X20	2			
040	52	36808324701DG	스토퍼(벨트/오거) COMP	1X1X1	1			
040	53	V2183608020	소형육각볼트보통(SP)	M8X20	2			
040	54	36808322200DG	축(카운터) COMP	1X1X1	1			
040	76	34848320310	V벨트(LB39)		1			
NOTE								

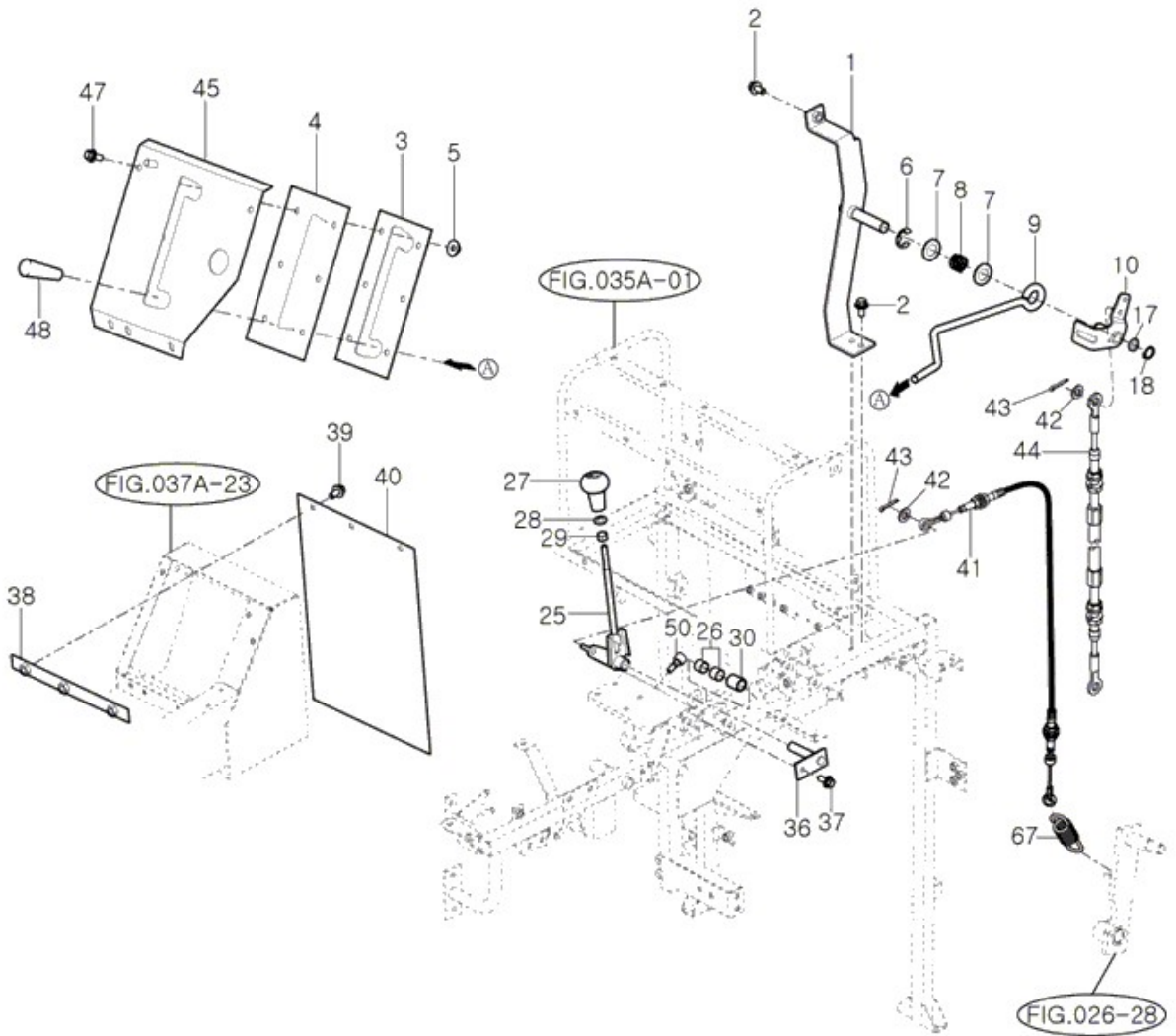
FIG 042

CX754

탈곡레버

년/월
Year/Month

2021-06



NOTE

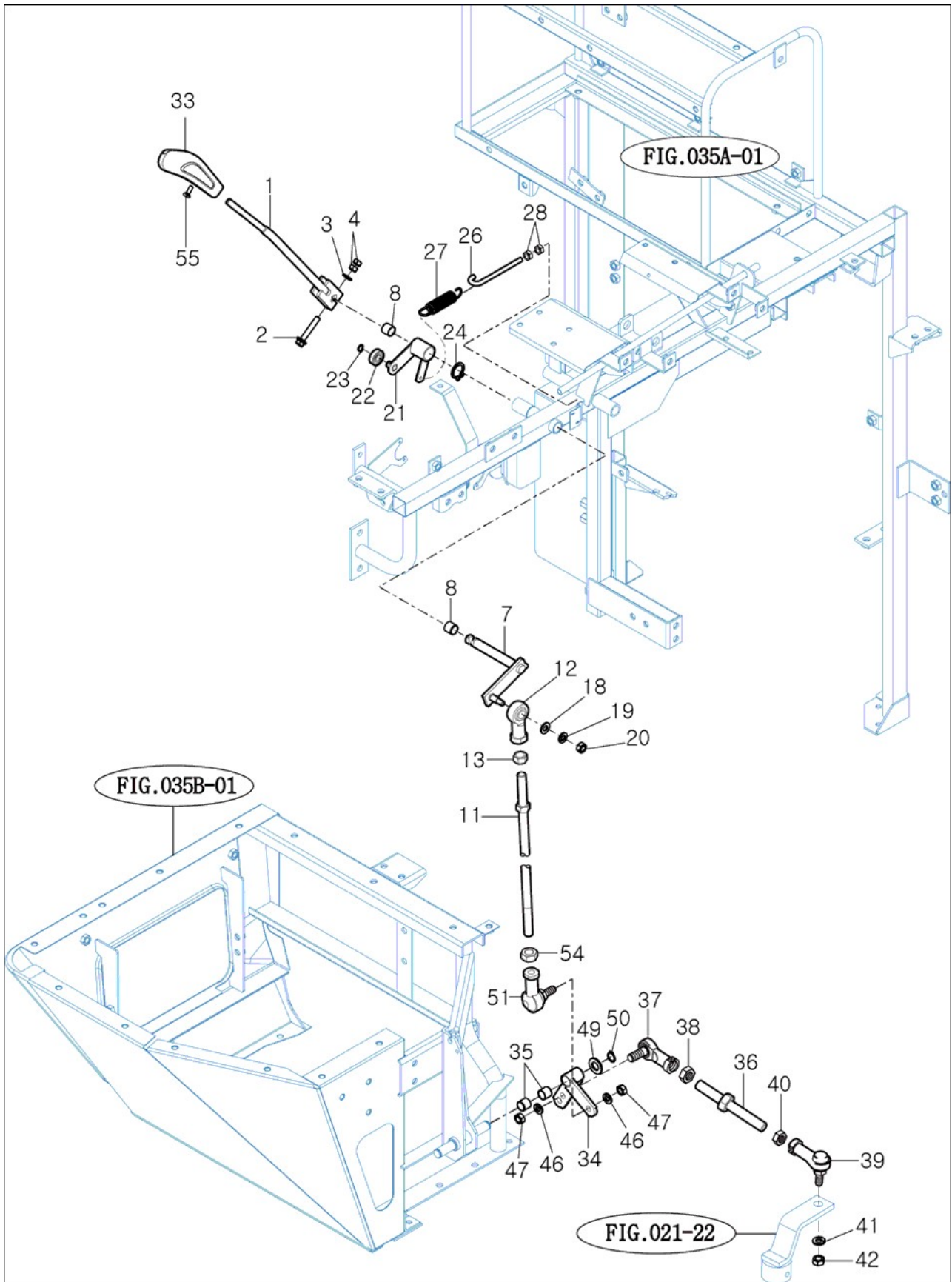
FIG 043

CX754

부변속 레버

년/월
Year/Month

2021-06



NOTE

FIG 043			부변속 레버				년/월 Year/Month	
CX754							2021-06	
KEY NO	PART NO	DESCRIPTION	SPEC	QTY	REPAIR	EFFECTIVE DATE	REMARKS	
043	1	36802135203	레버 (부변속) COMP					
043	2	V2183608050	소형육각볼트보통(SP)	M8X50	1			
043	3	V4111600080	평와셔	M8	1			
043	4	V3043600080	소형육각너트보통2종	M8	2			
043	7	36802132101	암(부변속) COMP		1			
043	8	36501060060	부시(15X17X15)		2			
043	11	34842133100	로드 (M10X610) COMP		1			
043	12	35522152601	롯데엔드(10)(R)	1X1X1	1			
043	13	V3002600100	육각너트보통1종	M10	1			
043	18	V4111600080	평와셔	M8	1			
043	19	V4011600080	스프링와셔	M8	1			
043	20	V3042600080	소형육각너트보통2종	M8	1			
043	21	36802124200	암(뉴트럴/HST) COMP	1X1X1	1			
043	22	V6001506000	볼베어링	6000DD	1			
043	23	V7041400100	C형멈춤링(축용)	10	1			
043	24	V7041400220	C형멈춤링(축용)	22	1			
043	26	37373410070	체인 텐션 로드(소/105)	D=7.15	1			
043	27	37681120010	사이드클러치리턴스프링	1X1X1	1			
043	28	V3042600080	소형육각너트보통2종	M8	2			
043	33	19157593201	AUX레버노브(GREEN)		1			
043	34	36802133002DG	암(중) COMP		1			
043	35	36501060060	부시(15X17X15)		2			
043	36	34802120210	로드(M10X65)		1			
043	37	35522152700	볼조인트(10)(R)	1X1X1	1			
043	38	V3003600100	육각너트보통1종	M10	1			
043	39	37512152700	볼조인트(10)(L)	1X1X1	1			
043	40	36252120070	너트(L)M10	M10	1			
043	41	V4011600100	스프링와셔	M10	1			
043	42	V3042600100	소형육각너트보통2종	M10	1			
043	46	V4011600100	스프링와셔	M10	2			
043	47	V3042600100	소형육각너트보통2종	M10	2			
043	49	V4111600140	평와셔	M14	1			
043	50	V7041400150	C형멈춤링(축용)	15	1			
043	51	37512152700	볼조인트(10)(L)	1X1X1	1			
043	54	36252120070	너트(L)M10	M10	1			
043	55	V1122804012	십자흡접시작은나사	M4X12	1			
NOTE								

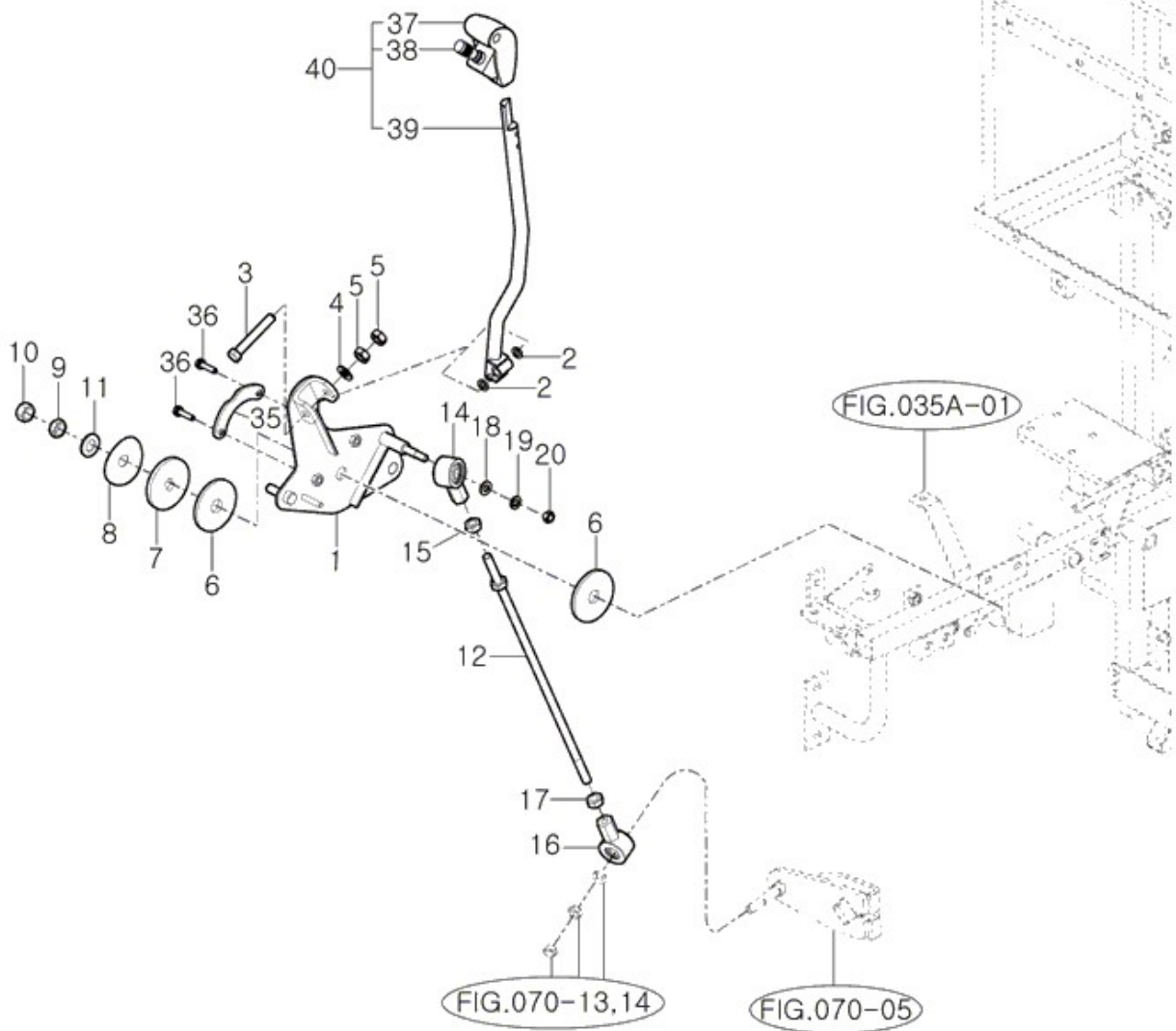
FIG 044

CX754

주변속 레버

년/월
Year/Month

2021-06



NOTE

FIG 044 CX754	주변속 레버	년/월 Year/Month
		2021-06

KEY NO	PART NO	DESCRIPTION	SPEC	QTY	REPAIR	EFFECTIVE DATE	REMARKS
044	1	36802124501DG	플레이트(주변속) COMP	1			
044	2	37681540061	주변속 레버 지정 칼라	2			
044	3	V2013610070	소형육각볼트(보통)	1			
044	4	V4111600100	평와셔	2			
044	5	V3042600100	소형육각너트보통2종	M10	2		
044	6	37471550121	HST 브레이크 라이닝	2			
044	7	37471550130	HST 브레이크 슬리퍼(B)	1			
044	8	36502120010	HST 레버암 누름	1			
044	9	V3042600140	소형육각너트보통2종	M14	1		
044	10	V3042600140	소형육각너트보통2종	M14	1		
044	11	V4111600140	평와셔	M14	1		
044	12	34842123100	로드 (M10X540) COMP	1			
044	14	35542153300	로드(방진고무/좌) ASSY	1			
044	15	36252120070	너트(L)M10	1			
044	16	35542153400	로드(방진고무/우) ASSY	1			
044	17	V3012600100	육각너트보통2종	M10	1		
044	18	V4111600080	평와셔	M8	1		
044	19	V4011600080	스프링와셔	M8	1		
044	20	V3042600080	소형육각너트보통2종	M8	1		
044	35	36802124111	캠	1			
044	36	V2113606025	육각볼트(S)	M6X25	2		
044	37	34522122301	2P스위치ASSY	1			
044	38	34522122200	수동스위치ASSY	1			
044	39	36802122400DG	HST레버 COMP	1			
044	40	36802121000	HST 레버 ASSY	1			

NOTE	
------	--

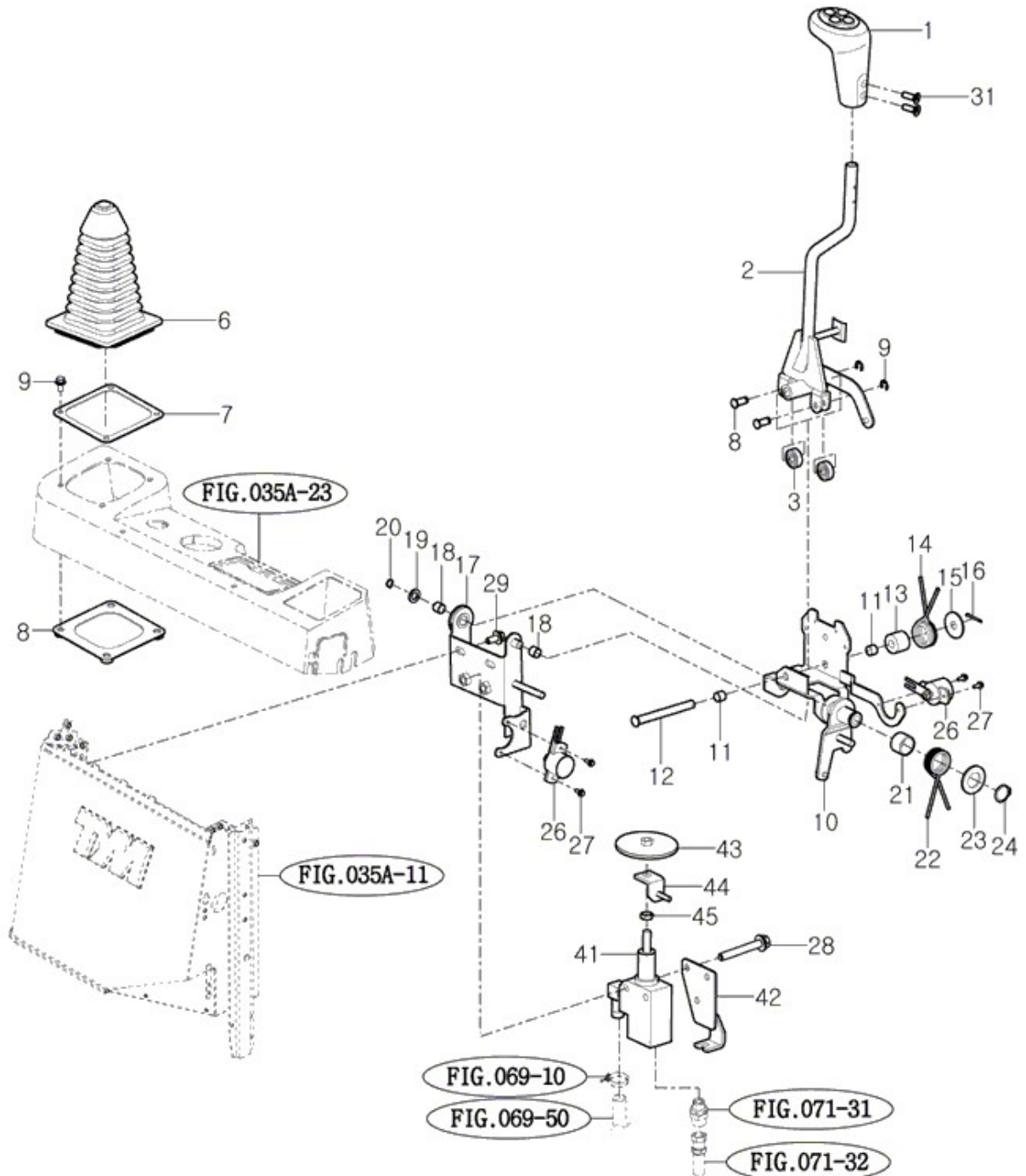
FIG 045

CX754

상.하 레버

년/월
Year/Month

2021-06



NOTE

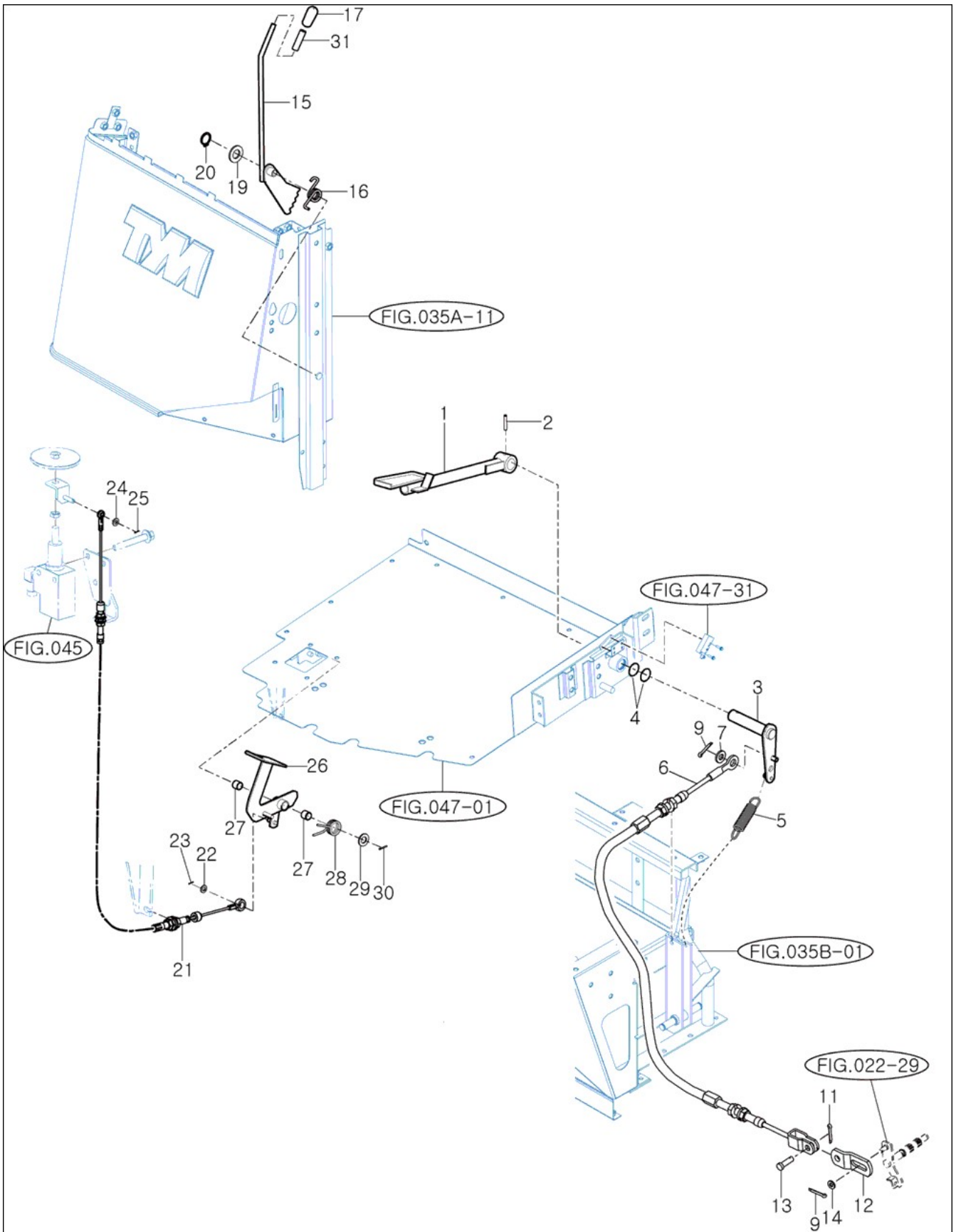
FIG 046

CX754

브레이크 페달&소입페달

년/월
Year/Month

2021-06



NOTE

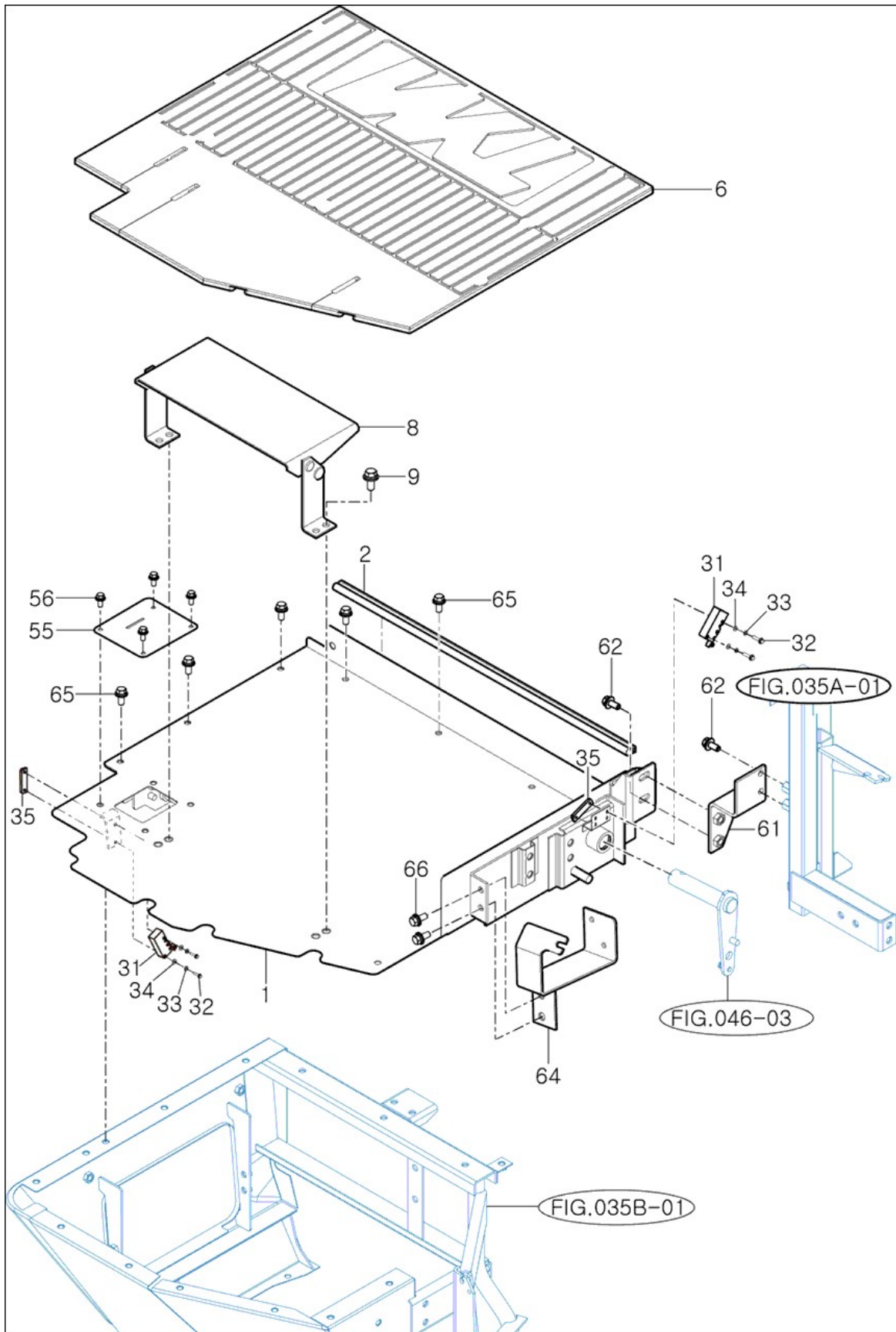
FIG 047

CX754

스텝(전)

년/월
Year/Month

2021-06



NOTE

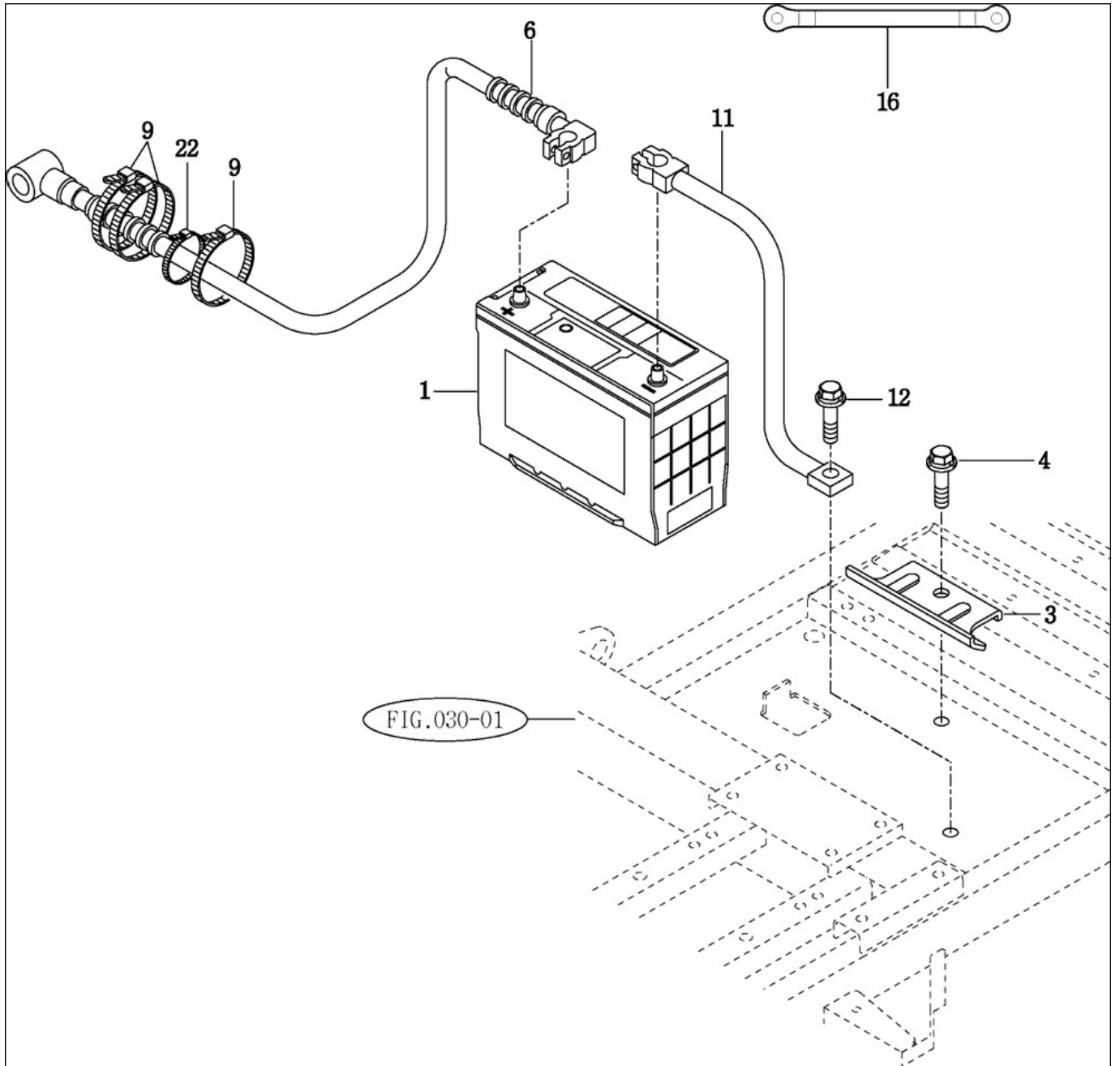
FIG 048

CX754

배터리

년/월
Year/Month

2021-06



NOTE

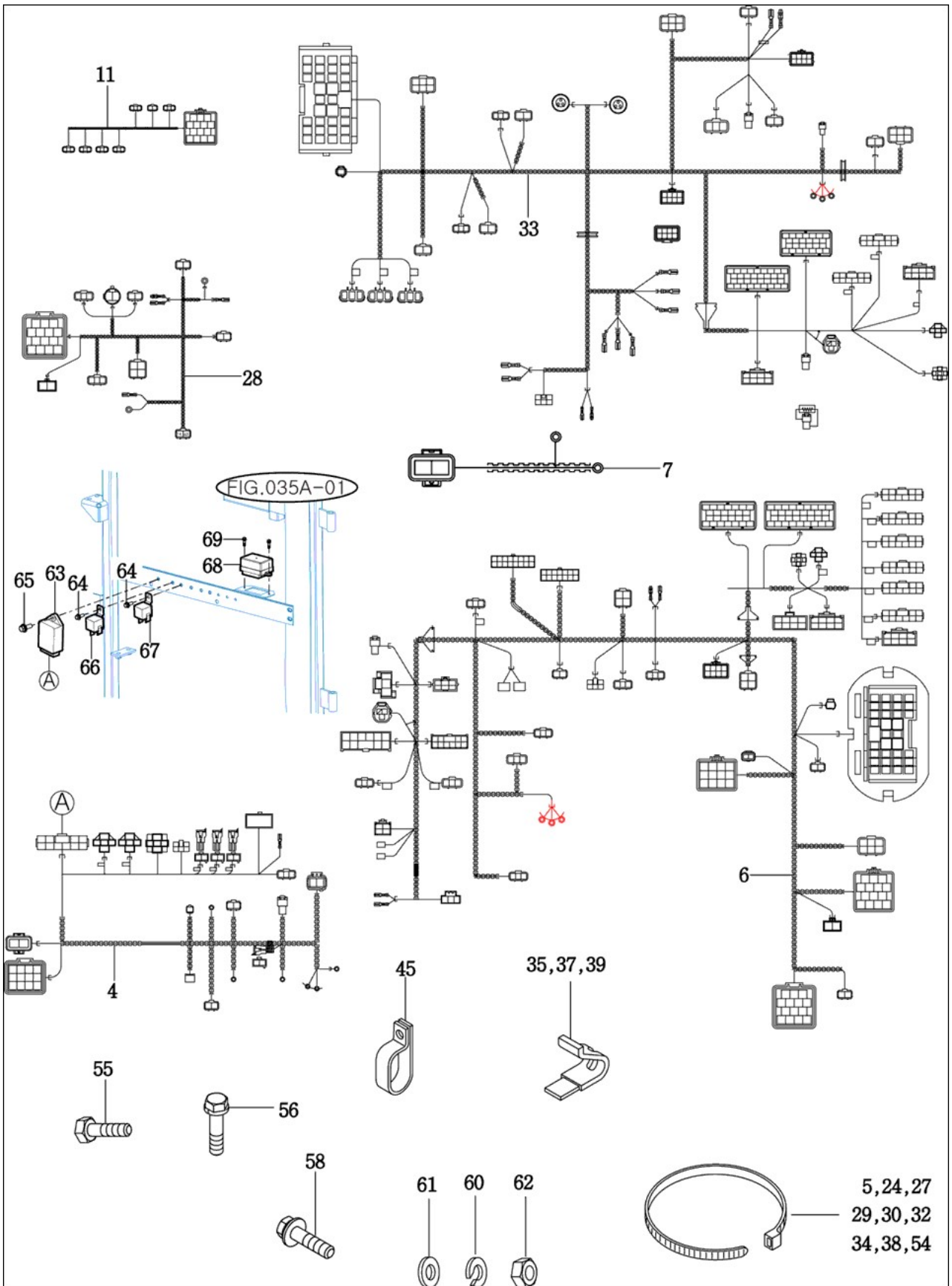
FIG 049

CX754

전장(1)

년/월
Year/Month

2021-06



NOTE

FIG 049 CX754	전장(1)	년/월 Year/Month
		2021-06

KEY NO	PART NO	DESCRIPTION	SPEC	QTY	REPAIR	EFFECTIVE DATE	REMARKS
049	4	34842612201	하니스(엔진)ASSY		1		
049	5	14216210380	케이블타이(200)		2		
049	6	36832612100	하니스(메인) ASSY		1		
049	7	36812613501	하니스(엔진/컨트롤)ASSY		1		
049	11	36802613301	하니스(밸브) ASSY		1		
049	24	13424020060	케이블타이(300)	1X1X1	4		
049	27	14216210380	케이블타이(200)		1		
049	28	34802616000	하니스(예취/4) ASSY		1		
049	29	13424020060	케이블타이(300)	1X1X1	15		
049	30	15606950150	케이블타이(370)		2		
049	32	13424020060	케이블타이(300)	1X1X1	2		
049	33	36832612600	하니스(리어) ASSY		1		
049	34	14216210380	케이블타이(200)		7		
049	35	14256210040	하니스클램프(9)		3		
049	37	14256210040	하니스클램프(9)		1		
049	38	13424020060	케이블타이(300)	1X1X1	2		
049	39	14256210040	하니스클램프(9)		1		
049	45	36502610010	클램프(28X55)	T=1.2	1		
049	54	13424020060	케이블타이(300)	1X1X1	1		
049	55	V2053606012	십자홈육각볼트	M6X12	2		
049	56	V2173608016	소형육각볼트보통(S)	M8X16	1		
049	58	V2183608020	소형육각볼트보통(SP)	M8X20	1		
049	60	V4011600100	스프링와셔	M10	1		
049	61	V4111600100	평와셔	M10	1		
049	62	V3002600060	육각너트보통1종	M6	1		
049	63	36807046400	주파수 변환 유닛		1		
049	64	V2123606012	육각볼트(SP)	M6X12	2		
049	65	V2123606020	육각볼트(SP)	M6X20	1		
049	66	34521014000	예열릴레이ASSY	1X1X1	1		
049	67	14946212901	5P 릴레이	G2MT-11251-RC	1		
049	68	34842612400	퓨즈(엔진/4) ASSY		1		
049	69	V1222604020	십자홈냄비작은나사(SP)	M4X20	2		

NOTE

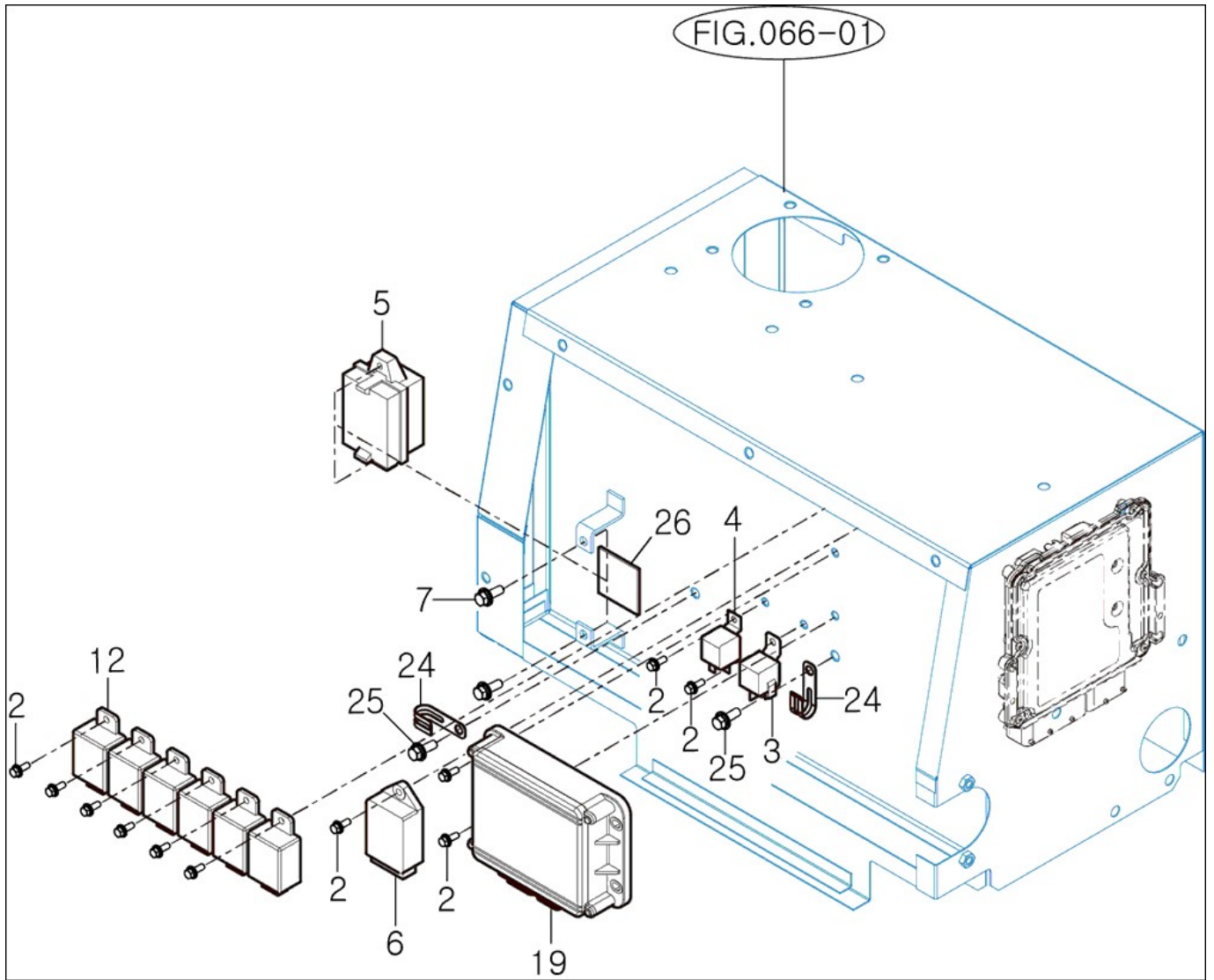
FIG 050

CX754

전 장(2)

년/월
Year/Month

2021-06



NOTE

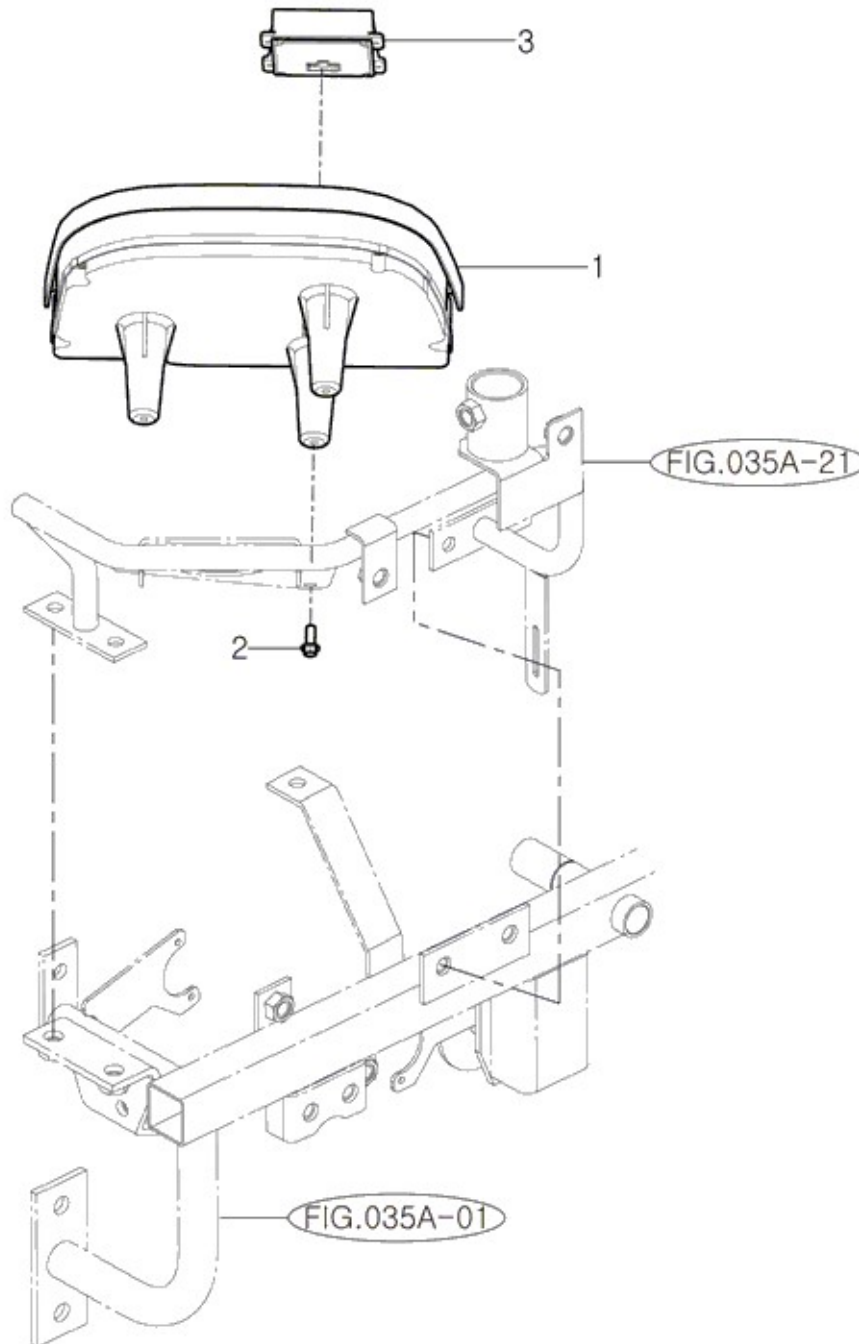
FIG 052

CX754

전장(3)

년/월
Year/Month

2021-06



NOTE

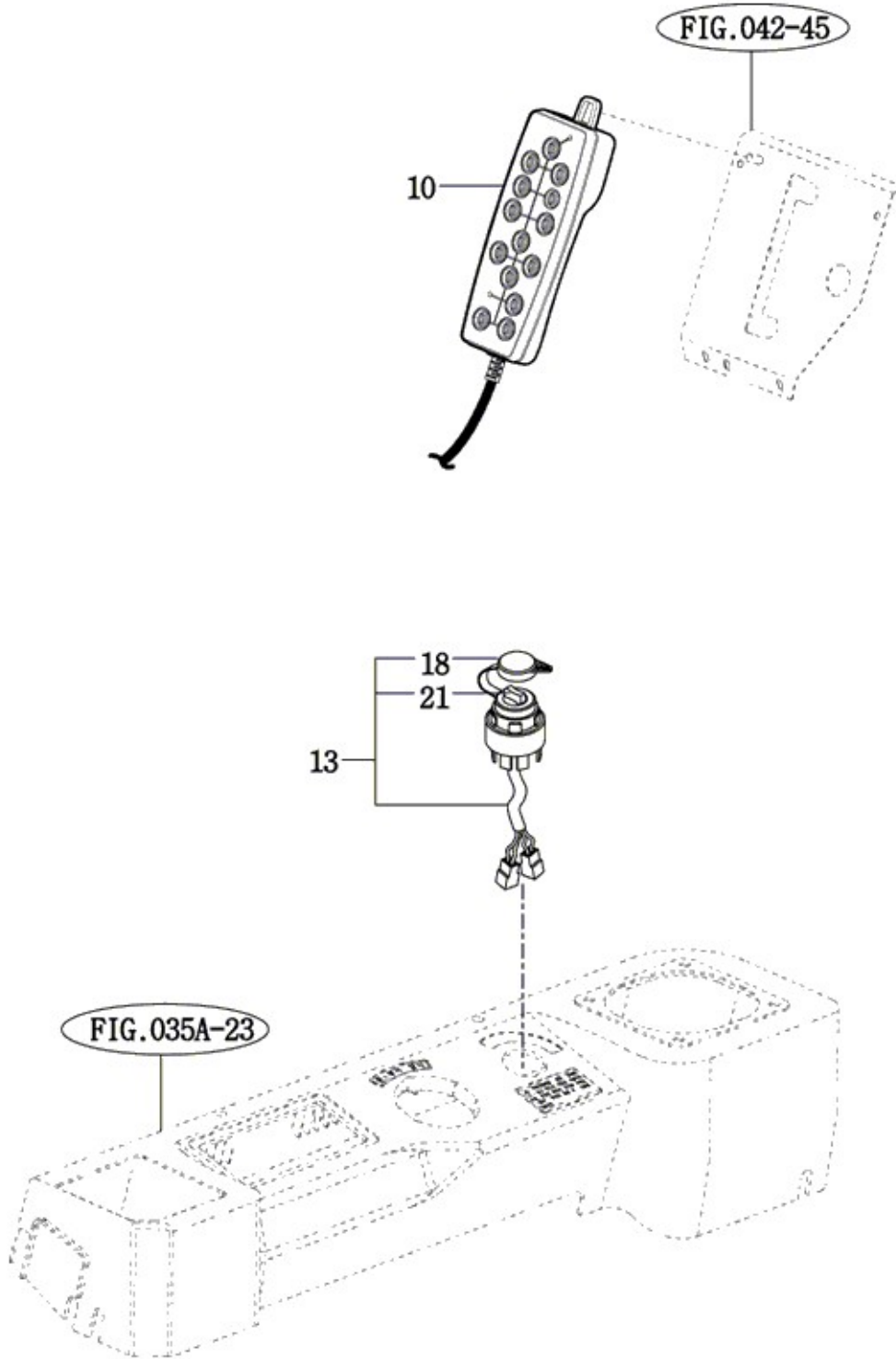
FIG 053

CX754

전 장(4)

년/월
Year/Month

2021-06



NOTE

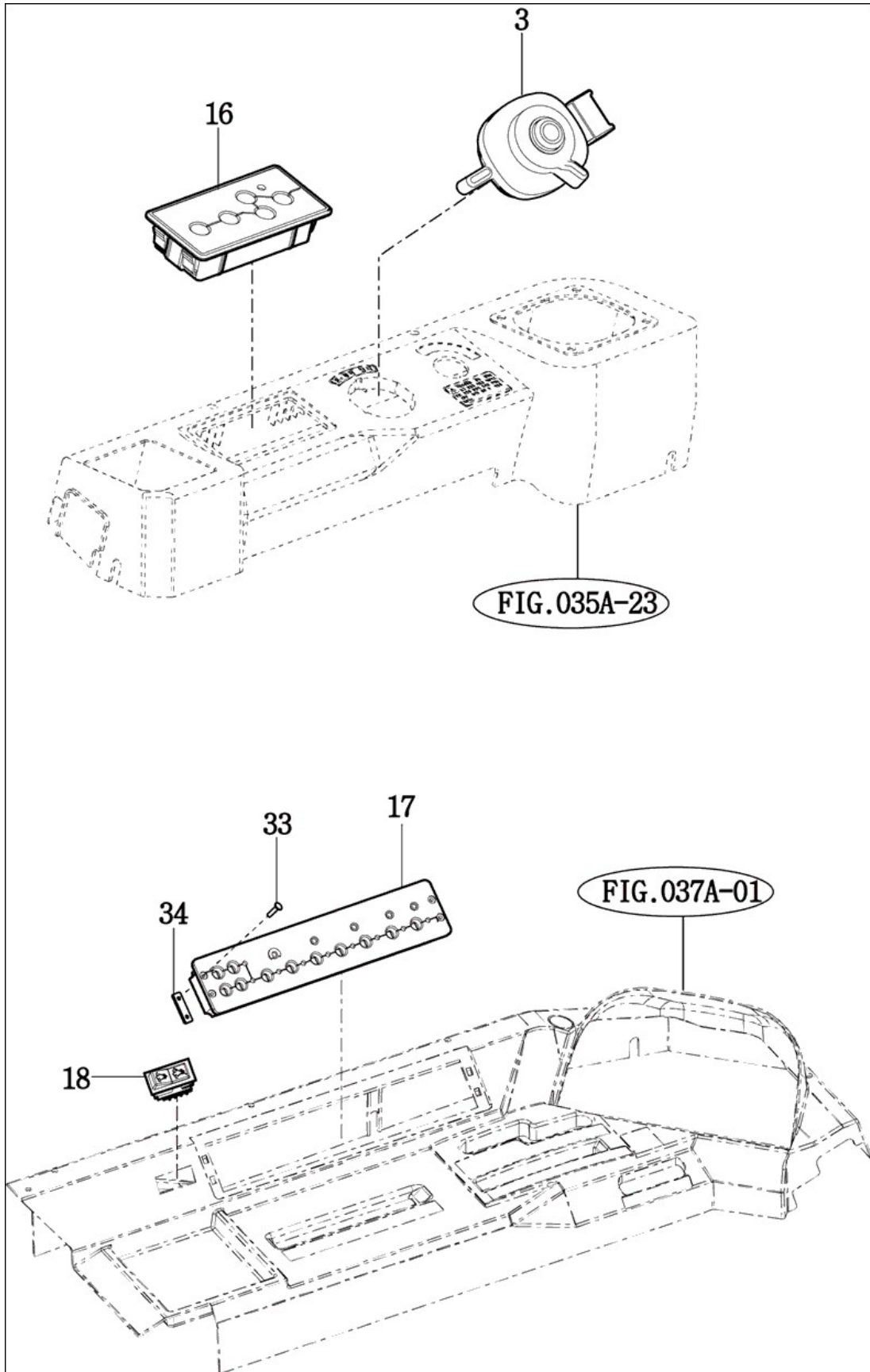
FIG 054

CX754

전장(5)

년/월
Year/Month

2021-06



NOTE

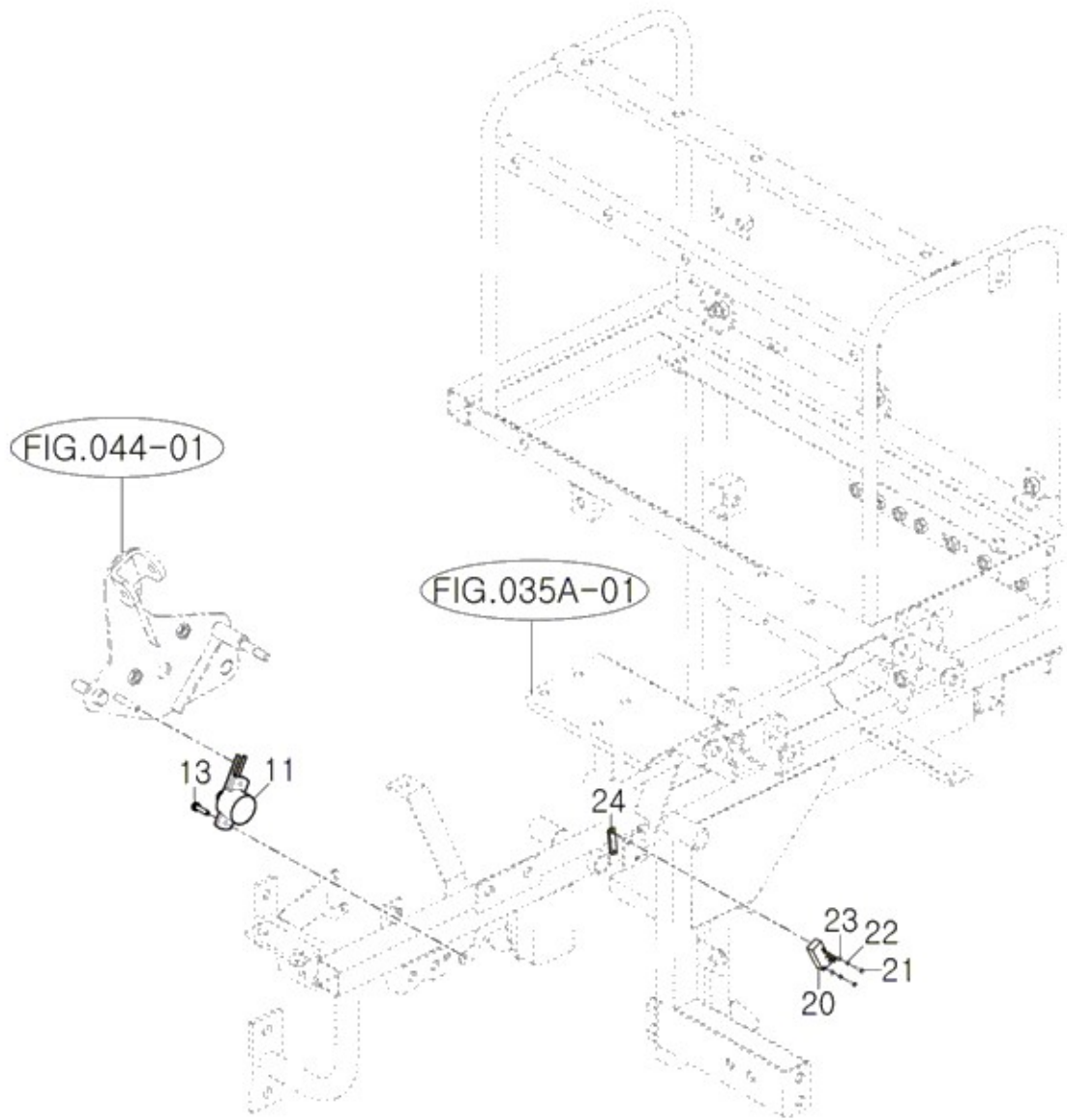
FIG 055

CX754

전 장(6)

년/월
Year/Month

2021-06



NOTE

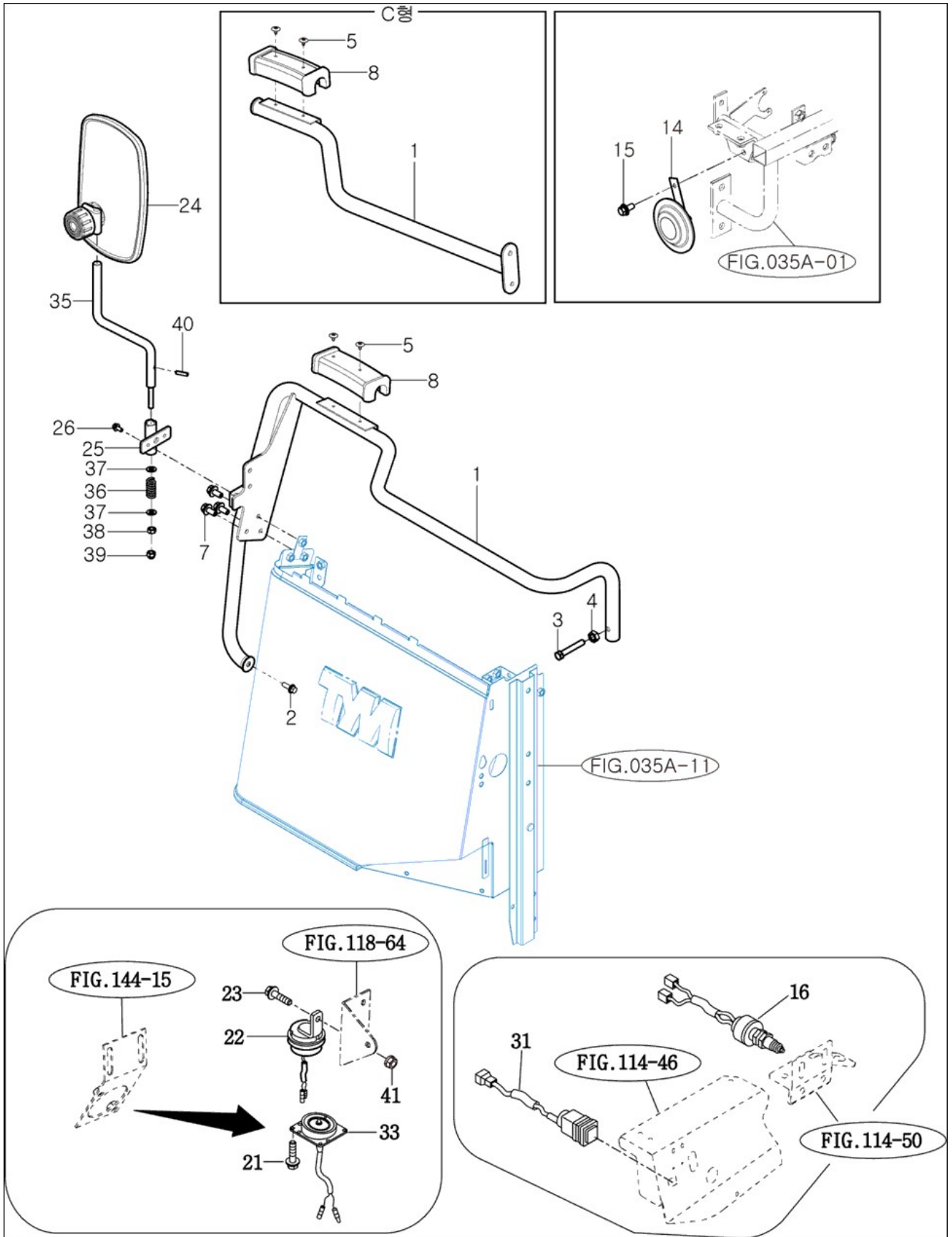
FIG 056

CX754

전장(7)

년/월
Year/Month

2021-06



NOTE

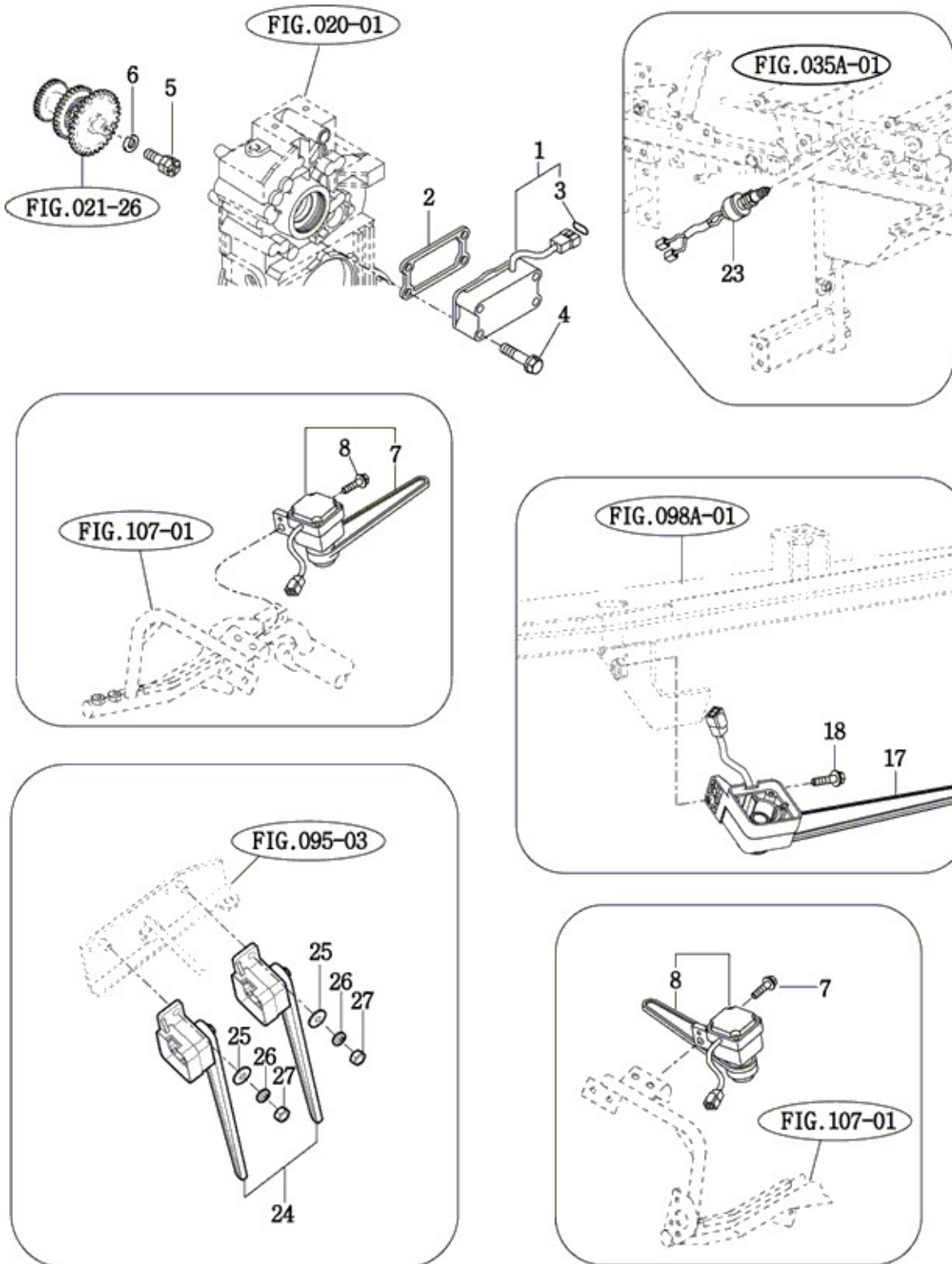
FIG 057

CX754

방향센서(1)

년/월
Year/Month

2021-06



NOTE

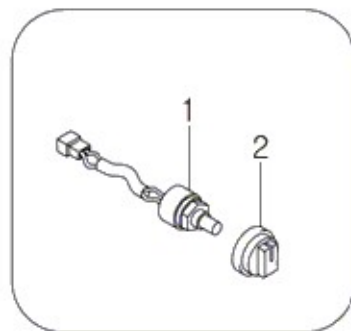
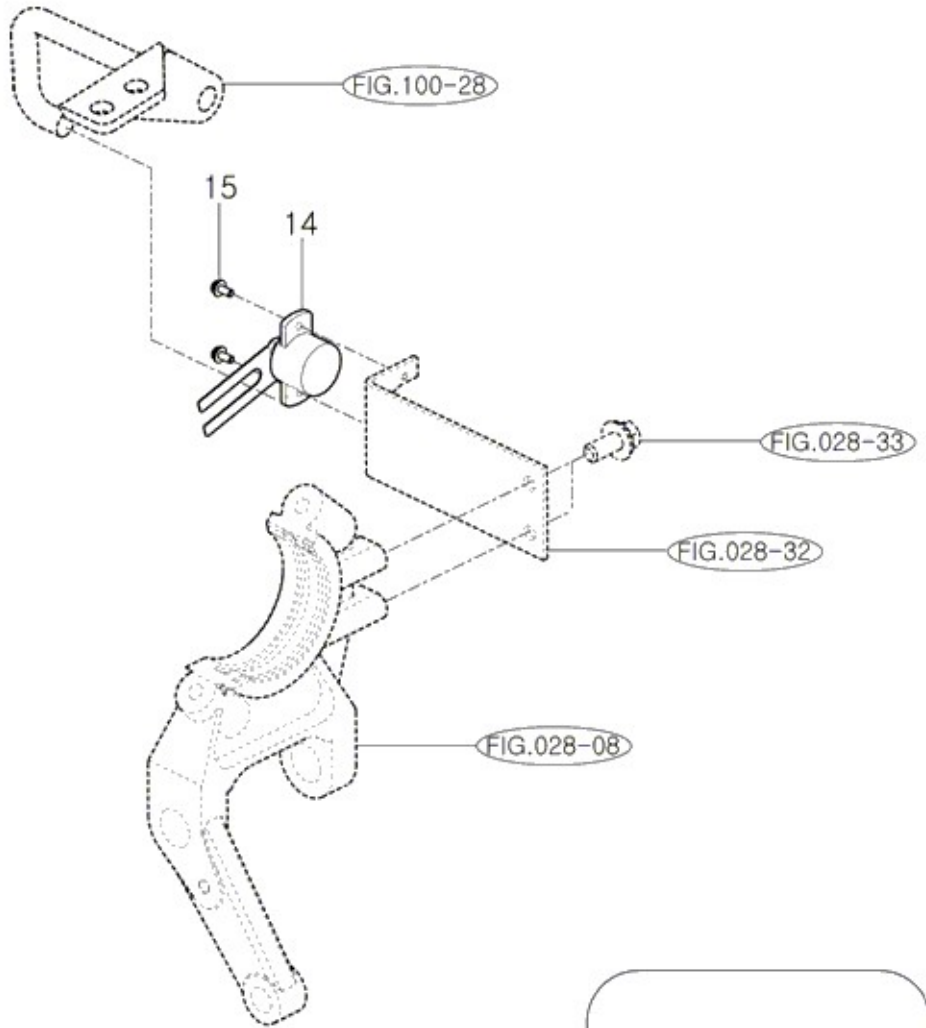
FIG 058

CX754

방향센서(2)

년/월
Year/Month

2021-06



NOTE

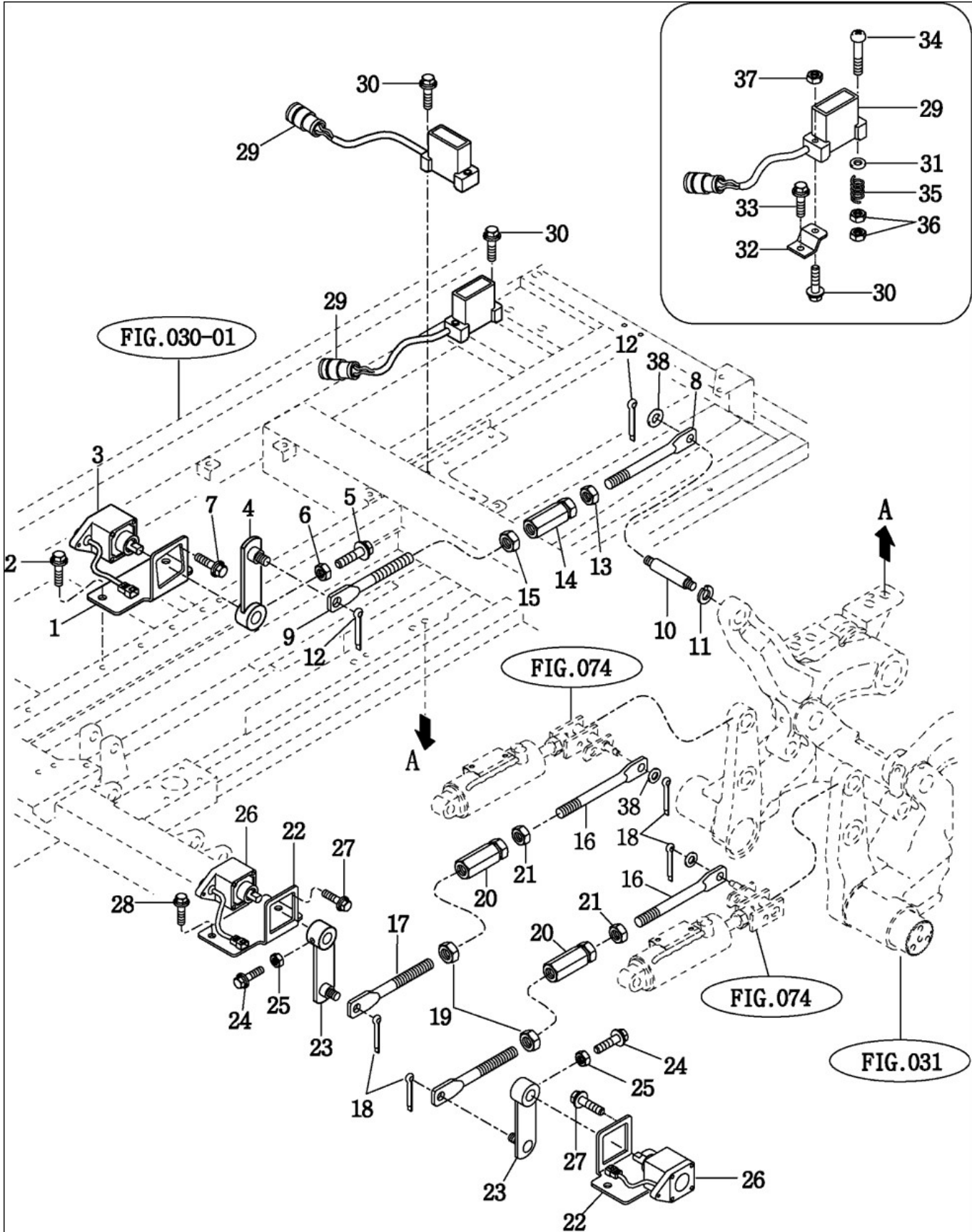
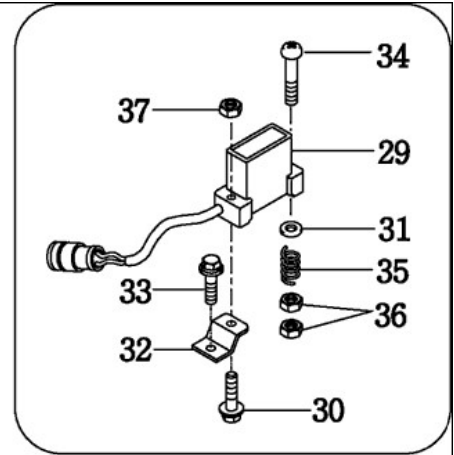
FIG 059

CX754

자동센서

년/월
Year/Month

2021-06



NOTE

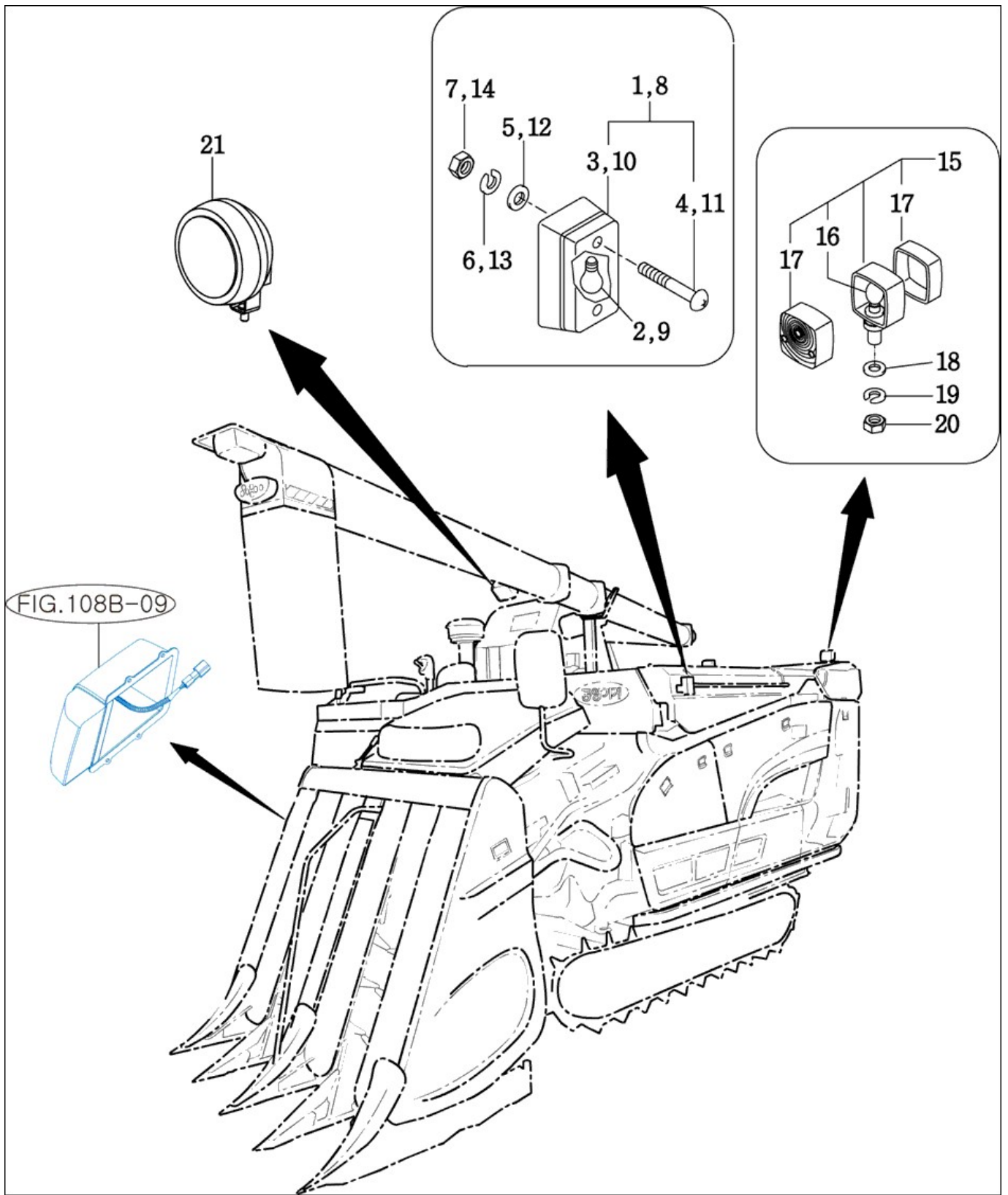
FIG 060

CX754

전장(8)

년/월
Year/Month

2021-06



NOTE

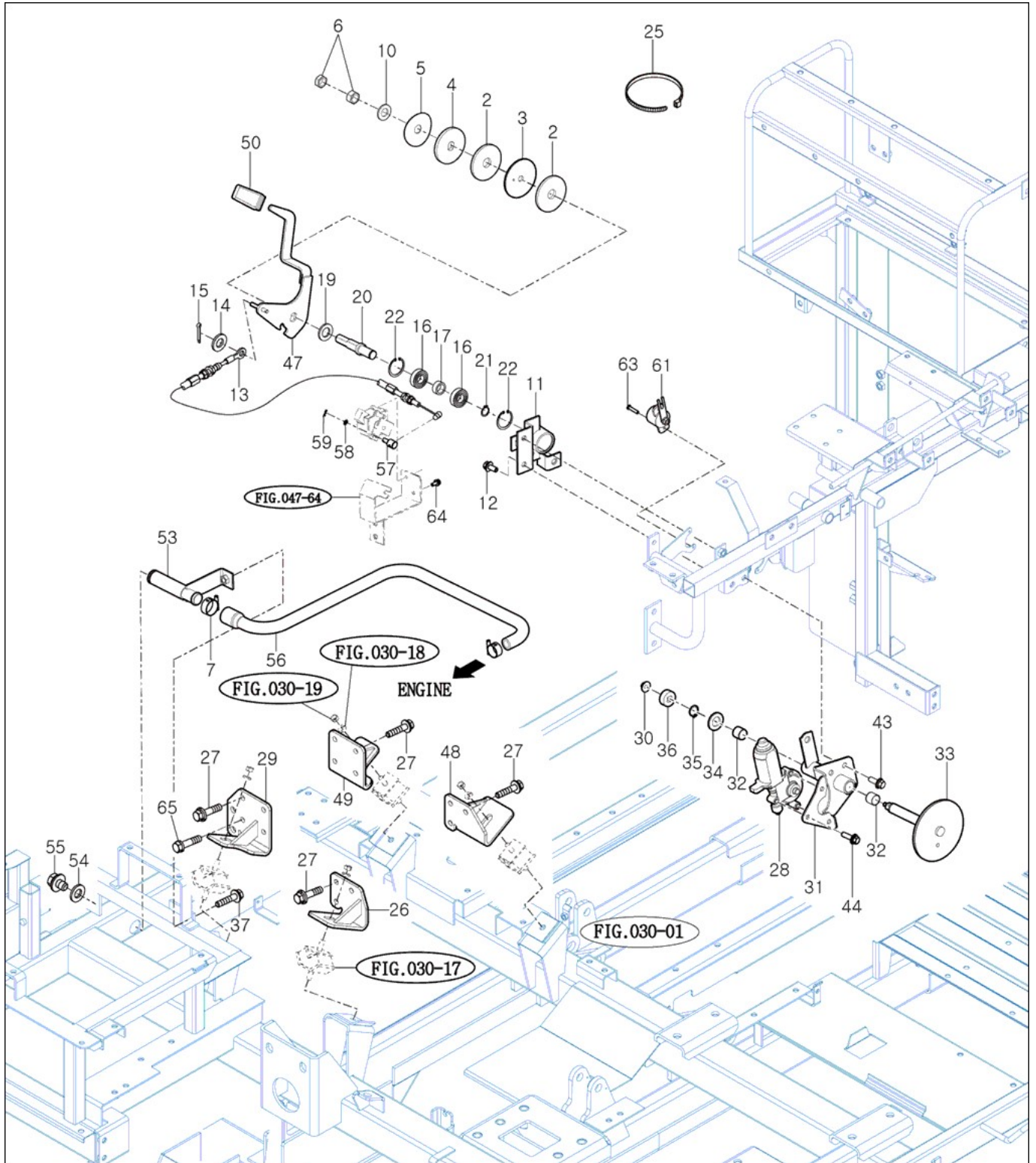
FIG 061

CX754

엔진베이스 & 스톱틀

년/월
Year/Month

2021-06



NOTE

FIG 061		엔진 베이스 & 스톨					년/월	
							Year/Month	
CX754		2021-06						
KEY NO	PART NO	DESCRIPTION	SPEC	QTY	REPAIR	EFFECTIVE DATE	REMARKS	
061	2	37471550121	HST 브레이크 라이닝	1X1X1	2			
061	3	36802120010	기어 (스퍼/51)	1X1X1	1			
061	4	37471550130	HST 브레이크 슬리퍼(B)	T=6.0	1			
061	5	36502120010	HST 레버암 누름	T=1.4	1			
061	6	V3042600140	소형육각너트보통2종	M14	2			
061	7	36503050020	밴드 클램프 32		1			
061	10	V4111600140	평와셔	M14	1			
061	11	36803062201DG	스태이(악세레이터) COMP		1			
061	12	V2183608016	소형육각볼트보통(SP)	M8X16	3			
061	13	35833033000	스톨케이블 ASSY		1			
061	14	V4111600060	평와셔	M6	1			
061	15	V5001925015	분할핀	2.5X15	1			
061	16	V6001506002	볼베어링	6002DD	2			
061	17	36807500070	칼라 (16X22X09)	1X1X1	1			
061	19	V4111600160	평와셔	M16	1			
061	20	36802120041	핀 (20X91)	1X1X1	1			
061	21	V7041400150	C형멈춤링(축용)	15	1			
061	22	V7051400320	C형멈춤링(구멍용)	32	2			
061	25	13764020030	케이블타이(140)		2			
061	26	34843022100DG	브라켓(엔진/좌/전) COMP		1			
061	27	V2184610025	소형육각볼트보통(SP)	M10X25	14			
061	28	35823370050	스크린 모터assy	1X1X1	1			
061	29	35833022401DG	브라켓(엔진/우/전) COMP		1			
061	30	V3612600060	접시스프링볼이너트2종	M6	1			
061	31	36802802501DG	스태이(액셀) COMP		1			
061	32	36401110011	부시(16X18X15)	1X1X1	2			
061	33	36802743300	기어(액셀) COMP	1X1X1	1			
061	34	V4111600160	평와셔	M16	1			
061	35	V7041400160	C형멈춤링(축용)	16	1			
061	36	36803030030	기어 (스퍼/10)	1X1X1	1			
061	37	V2183608020	소형육각볼트보통(SP)	M8X20	1			
061	43	V2183608016	소형육각볼트보통(SP)	M8X16	3			
061	44	V2123606020	육각볼트(SP)	M6X20	3			
061	47	36803062103DG	레버(악세레이터) COMP		1			
061	48	35833022301DG	브라켓(엔진/좌/후) COMP		1			
061	49	35833022201DG	브라켓(엔진/우/후) COMP		1			
061	50	34523030020	손잡이(스톨레바)	1X1X1	1			
061	53	35803023001	브라켓(드레인)COMP	1X1X1	1			
061	54	35803020070	동 와셔	1X1X1	1			
061	55	35803020080	볼트(드레인)	1X1X1	1			
061	56	35833020090	호스(드레인)		1			
061	57	13151160010	핀(스톨)	D=12	1			
061	58	V4111600060	평와셔	M6	1			
061	59	V5601600008	스냅핀	8	1			
061	61	36805200701	포지션센서(ACCEL) ASSY	1X1X1	1			
NOTE								

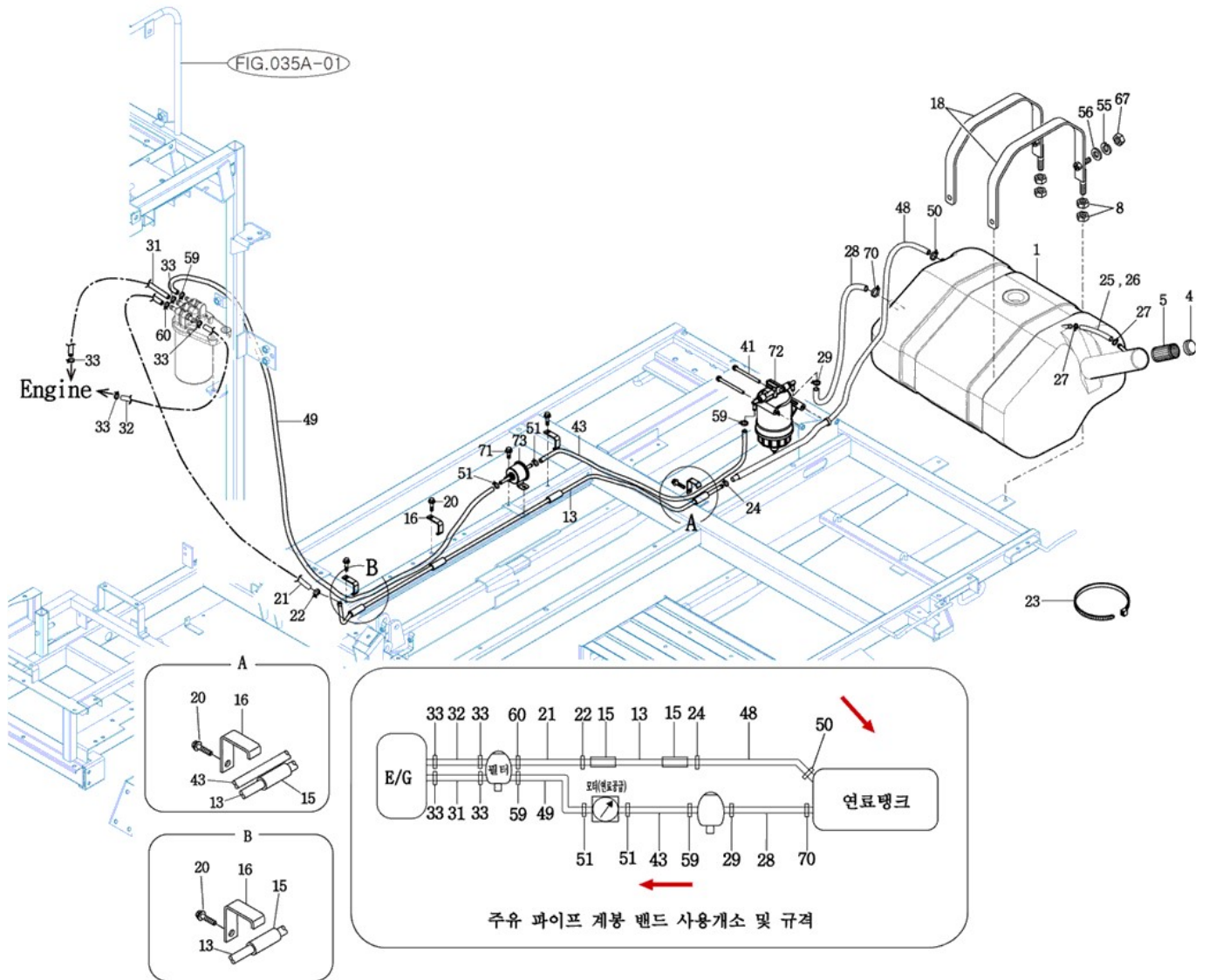
FIG 062

CX754

연료 탱크

년/월
Year/Month

2021-06



NOTE

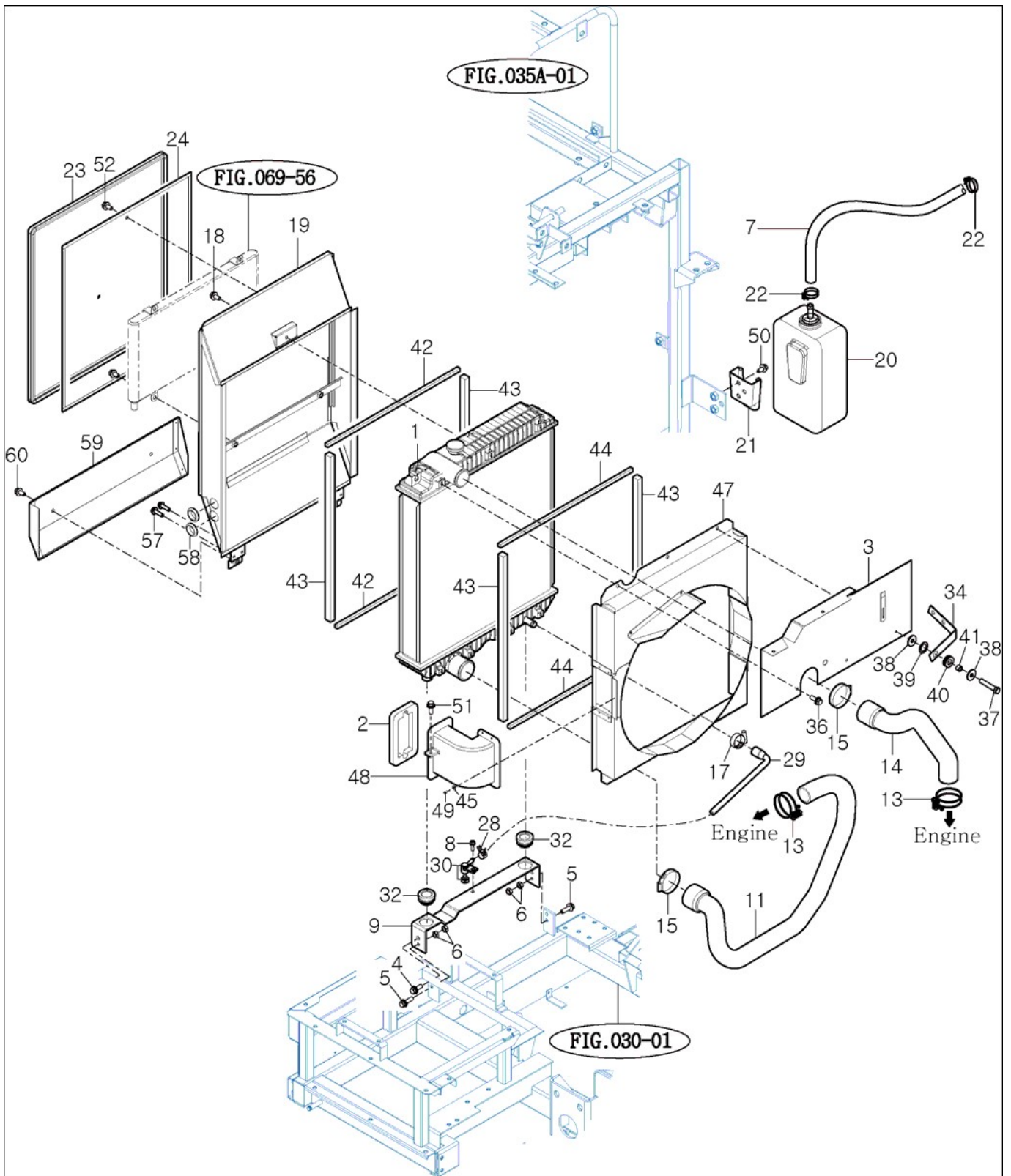
FIG 063

CX754

라디에이터

년/월
Year/Month

2021-06



NOTE

FIG 063		라디에이터					년/월 Year/Month	
CX754							2021-06	
KEY NO	PART NO	DESCRIPTION	SPEC	QTY	REPAIR	EFFECTIVE DATE	REMARKS	
063	1	19021042100	라디에이터 ASSY	1X1X1	1			
063	2	34843300010	막음시일(흡입파이프)		1			
063	3	34842054500DG	플레이트(쉬라우드) COMP		1			
063	4	V2183608025	소형육각볼트보통(SP)	M8X25	1			
063	5	V2183608030	소형육각볼트보통(SP)	M8X30	2			
063	6	V3042600080	소형육각너트보통2종	M8	4			
063	7	36853300011	호스(1050X7.5X13.5)		1			
063	8	V2323606020	십자홀육각볼트(SP)	M6X20	1			
063	9	36803304200DG	스테이 (RAD/하) COMP	1X1X1	1			
063	11	34843300030	호스(하)		1			
063	13	14271010220	와이어 클램프 50	1X1X1	2			
063	14	34843300021	호스(상)		1			
063	15	34513310040	밴드 클램프 64		2			
063	17	36503520030	와이어 클램프 23		1			
063	18	V2323606016	십자홀육각볼트(SP)	M6X16	1			
063	19	34843302201DG	플레이트(씨일) COMP		1			
063	20	35013302101	리저브탱크ASSY		1			
063	21	36753302201DG	호울더(탱크/리저브)COMP	1X1X1	1			
063	22	36423600080	호스클립(D=12.5)	21X15	2			
063	23	36803370521	인슐레이터 (라디에터)		1			
063	24	36803302301DG	네트 COMP	1X1X1	1			
063	28	36423600080	호스클립(D=12.5)	21X15	1			
063	29	34843300050	호스(드레인)		1			
063	30	15231041000	콘넥터 ASSY		1			
063	32	19021040020	라디에이터쿠션	1X1X1	2			
063	34	34843300090DG	플레이트 (L/102X106)		1			
063	36	V2323606016	십자홀육각볼트(SP)	M6X16	6			
063	37	V2113606030	육각볼트(S)	M6X30	1			
063	38	35602010150	결속축와셔	T=2.3	4			
063	39	35652030040	팩커축칼라	T=1.0	2			
063	40	14046210300	그로밋		2			
063	41	15991040050	칼라(08X12X08)	12X1.8	2			
063	42	16601042340	스폰지(495)		2			
063	43	19021040200	스폰지(535)	1X1X1	4			
063	44	34841040210	스폰지(15X20X510)		2			
063	45	V4111600040	평와셔	M4	5			
063	47	34843303100DG	쉬라우드 COMP		1			
063	48	35823303130	흡입파이프	1X1X1	1			
063	49	V1922604012	태핑나사	M4X12	5			
063	50	V2183608025	소형육각볼트보통(SP)	M8X25	2			
063	51	V2123606016	육각볼트(SP)	M6X16	1			
063	52	V2123606012	육각볼트(SP)	M6X12	2			
063	57	V1902604012	십자홀냄비태핑나사	M4X12	4			
063	58	36312010080	호스보호고무(B)	1X1X1	2			
063	59	34842045410DG	커버		1			
NOTE								

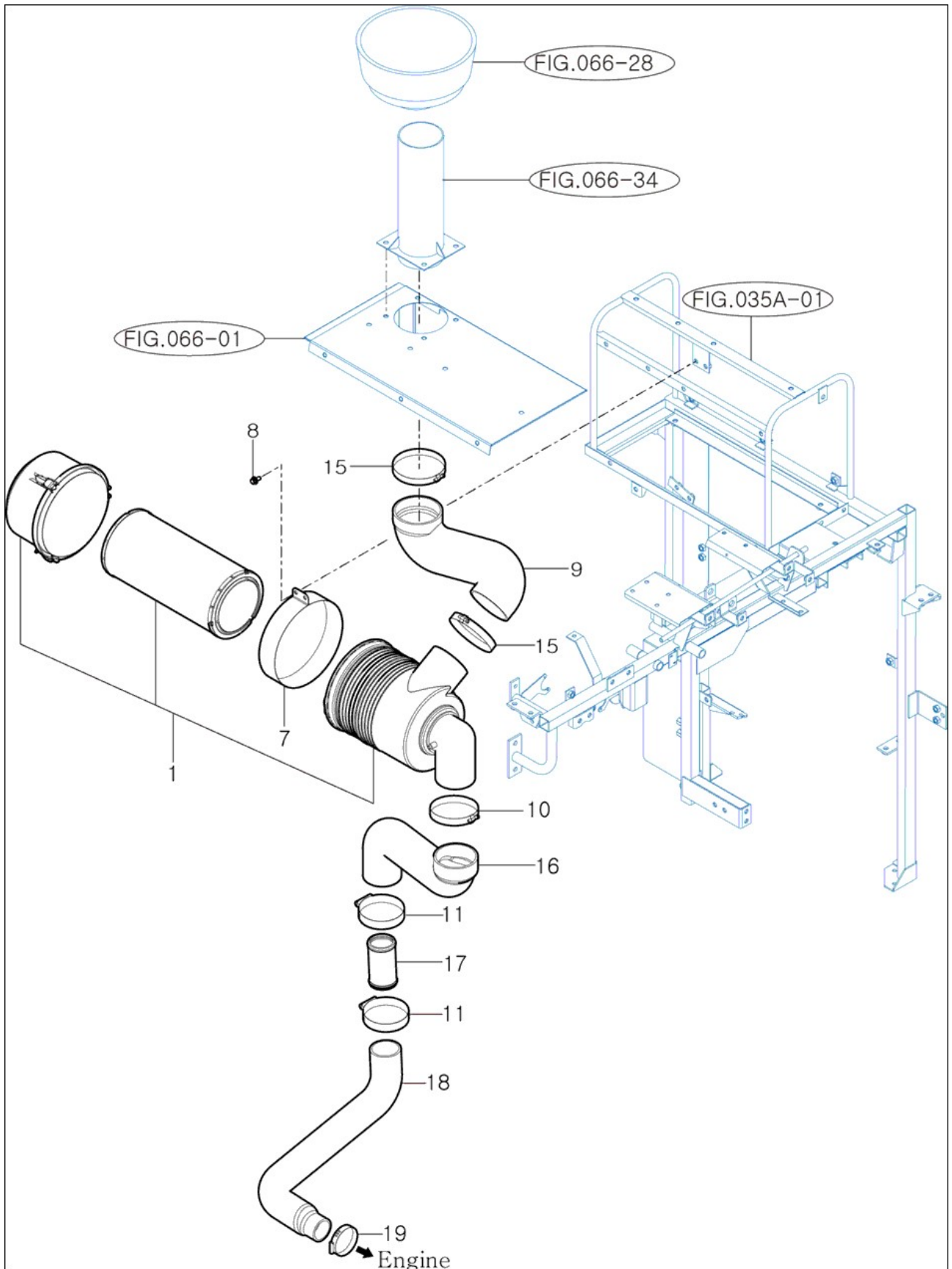
FIG 064

CX754

에어 크리너

년/월
Year/Month

2021-06



NOTE

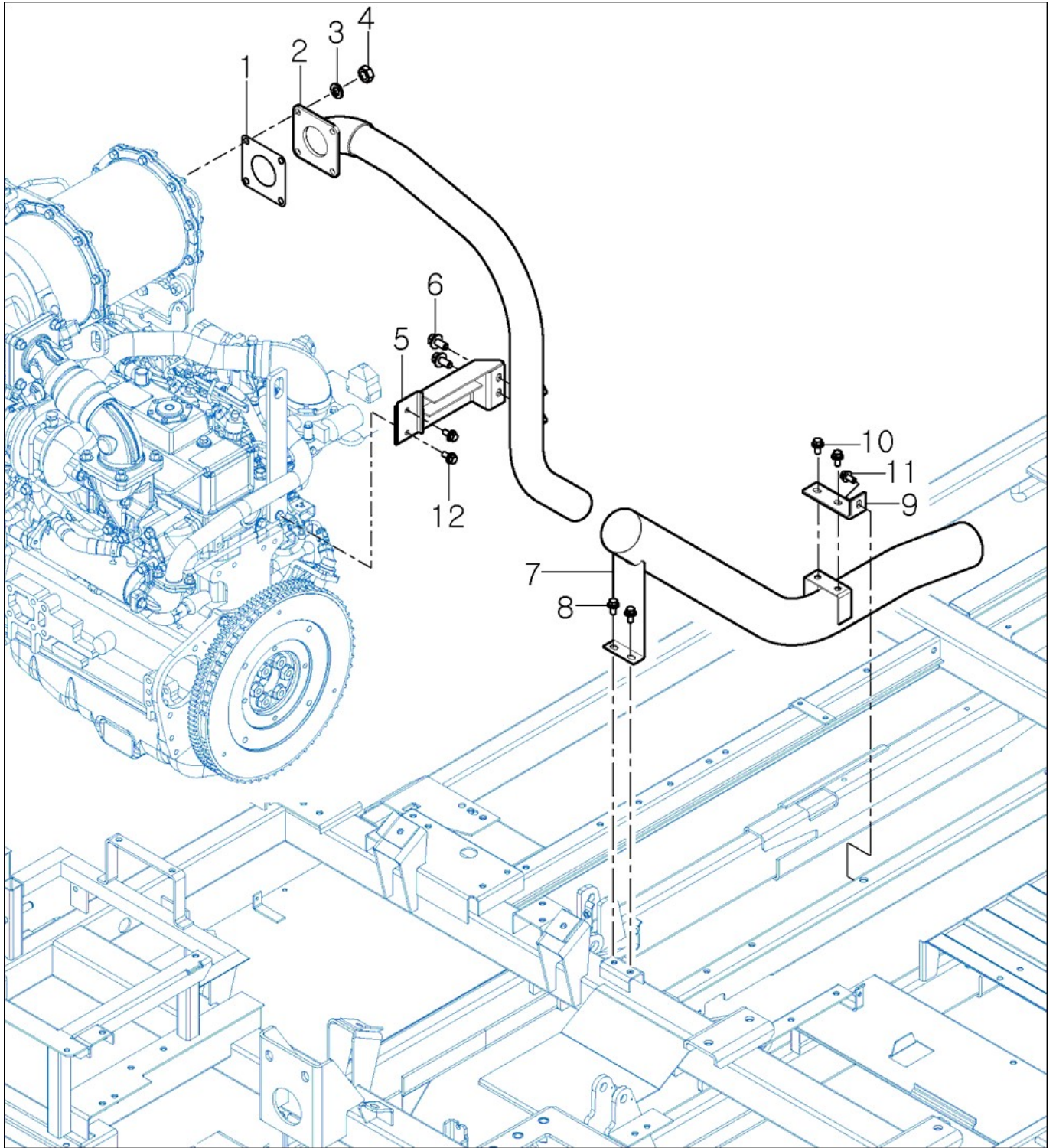
FIG 065

CX754

소음기

년/월
Year/Month

2021-06



NOTE

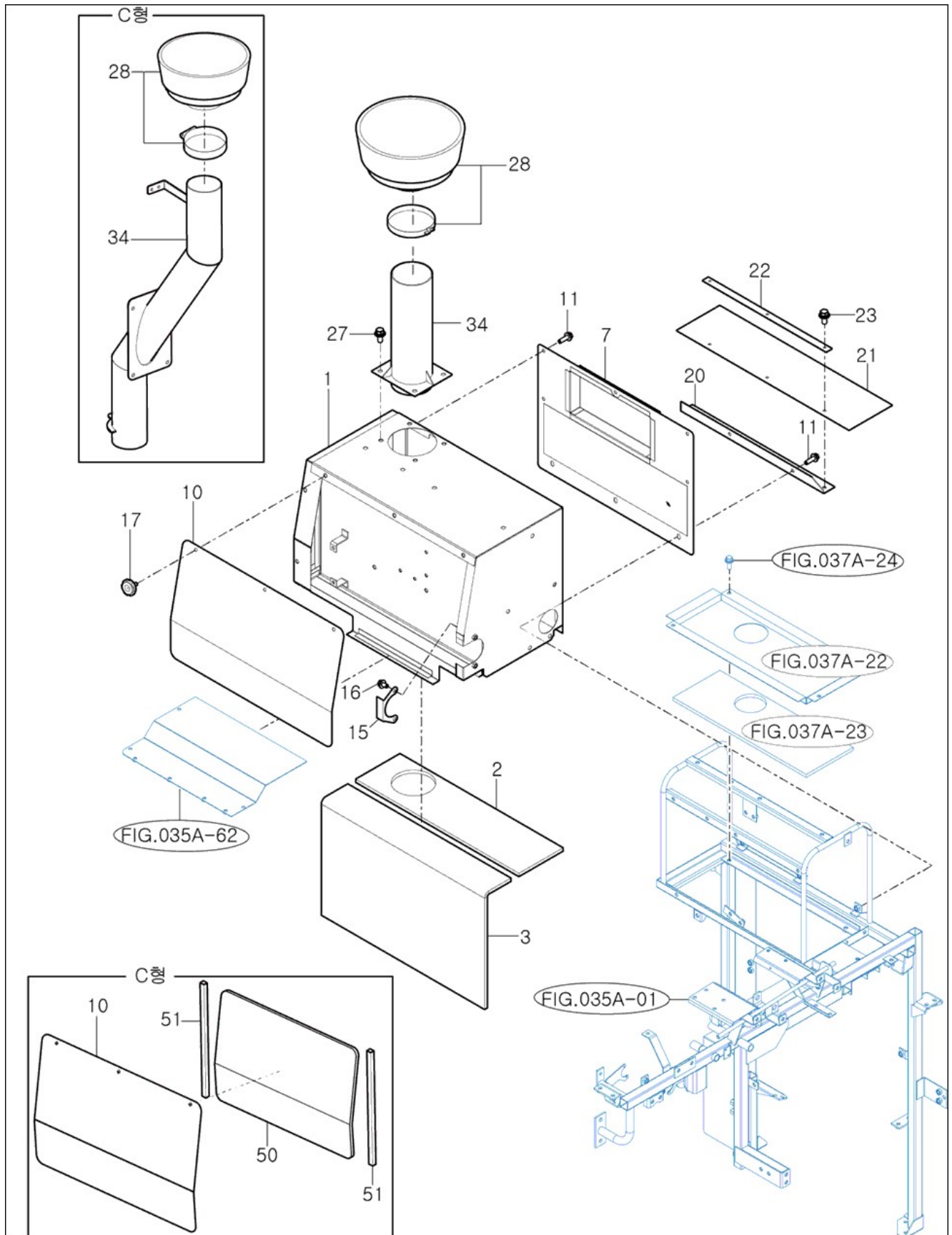
FIG 066

CX754

흡기 커버 & 라디에이터 커버

년/월
Year/Month

2021-06



NOTE

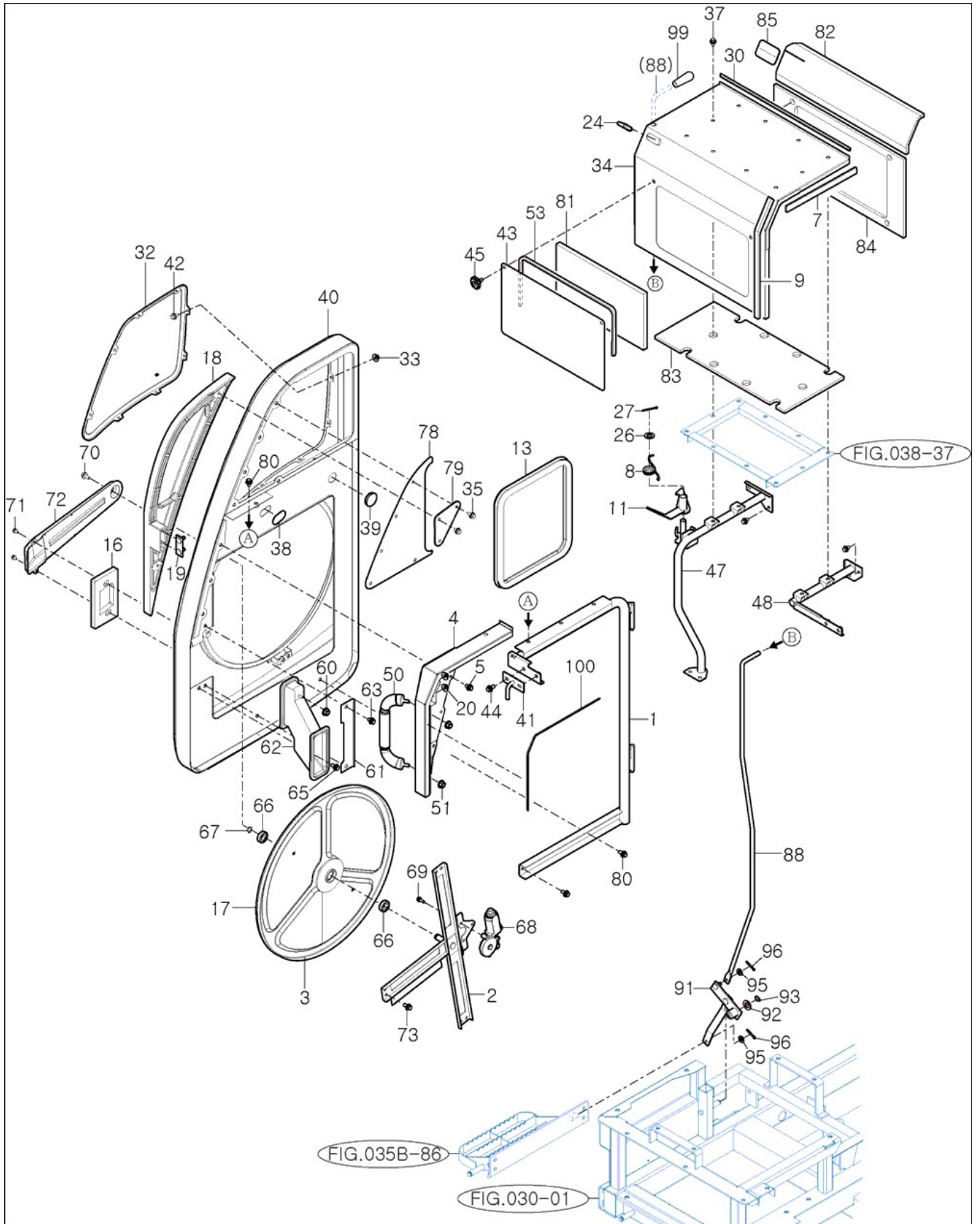
FIG 066A

CX754

흡기 커버 & 라디에이터 커버

년/월
Year/Month

2021-06



NOTE

FIG 066A		흡기 커버 & 라디에이터 커버					년/월 Year/Month	
CX754		2021-06						
KEY NO	PART NO	DESCRIPTION	SPEC	QTY	REPAIR	EFFECTIVE DATE	REMARKS	
066A	1	34843362100DG	프레임(커버/RAD) COMP		1		CX754G	
066A	1	34843362100DG	프레임(커버/RAD) COMP		1		CX754GC	
066A	2	35823373900GB	스크린프레임 COMP	1X1X1	1			
066A	3	35823374102GB	라디에이터스크린 COMP		1			
066A	4	34843362500SW	커버(엔진룸/RH) COMP		1		CX754C	
066A	5	V2183608016	소형육각볼트보통(SP)	M8X16	4		CX754C	
066A	7	36852050210	씰(15X15X330)		1			
066A	8	36816310010	스프링(레버)		1			
066A	9	36852020110	스폰지(10X10X400)		1			
066A	11	34843362800DG	레버(시트로크) COMP		1			
066A	11	34843362801DG	레버(시트로크) COMP		1			
066A	13	36803370530	인슐레이터(공기커버)	1X1X1	1			
066A	16	35823370031	막음시일(스크린파이프)	1X1X1	1			
066A	17	35823370040	막음씨일	1X1X1	1			
066A	18	36803350021	손잡이	1X1X1	1		CX754G	
066A	19	36803352800DG	브라켓(손잡이) COMP	1X1X1	1		CX754G	
066A	20	V3612600080	접시스프링볼이너트2종	M8	2		CX754G	
066A	24	34523030020	손잡이(스로틀레바)	1X1X1	1		CX754G	
066A	26	V4111600140	평와셔	M14	1			
066A	27	V5001930025	분할핀	3X25	1			
066A	30	36803370510	인슐레이터(엔진커버)	1X1X1	1			
066A	32	36803370210GB	망(라디에이터/커버)	1X1X1	1			
066A	33	V3612600060	접시스프링볼이너트2종	M6	6			
066A	34	34843362600SW	커버(엔진룸) COMP		1		CX754GC	
066A	34	34843362500SW	커버(엔진룸/RH) COMP		1		CX754G	
066A	35	V2183608016	소형육각볼트보통(SP)	M8X16	6		CX754G	
066A	35	V1122608020	심자흡접시작은나사	M8X20	5		CX754GC	
066A	37	V2183608020	소형육각볼트보통(SP)	M8X20	6			
066A	38	79579010080	플레쉬페이퍼		1			
066A	39	16606510210	고무캡(30)	1X1X1	1		CX754G	
066A	40	34843373500SR	커버(라디에이터) COMP		1		CX754G	
066A	40	34893373600SR	커버(라디에이터/CAB) COMP		1		CX754GC	
066A	41	36802052701DG	플레이트(로크/고정) COMP	1X1X1	1		CX754GC	
066A	42	V2193606012	육각볼트(SPL)	M6X12	8			
066A	43	36833362700SW	커버(엔진룸/전) COMP		1			
066A	44	V2183608020	소형육각볼트보통(SP)	M8X20	2		CX754G	
066A	45	36808200130	셋트 손잡이(12/백색)		2			
066A	47	36803365401DG	좌석프레임(RH) COMP	1X1X1	1		CX754GC	
066A	48	36803365301DG	좌석프레임(LH) COMP	1X1X1	6		CX754GC	
066A	50	14726071101	손잡이 COMP		1		CX754G	
066A	51	V3612600080	접시스프링볼이너트2종	M8	2		CX754G	
066A	53	36853360051	씰(8X5X1000)		1			
066A	60	V3802600060	플랜지볼이육각너트	M6	1			
066A	61	34843371110SR	플레이트(덕트)		1			
066A	62	34843372490	스크린파이프		1			
NOTE								

FIG 066A CX754	흡기 커버 & 라디에이터 커버	년/월 Year/Month
		2021-06

KEY NO	PART NO	DESCRIPTION	SPEC	QTY	REPAIR	EFFECTIVE DATE	REMARKS
066A	63	V2183608016	소형육각볼트보통(SP)	M8X16	2		
066A	65	V2183608020	소형육각볼트보통(SP)	M8X20	2		
066A	66	V6001506002	볼베어링	6002DD	2		
066A	67	V7041400150	C형멈춤링(축용)	15	1		
066A	68	35823370050	스크린 모터assy	1X1X1	1		
066A	69	V2123606020	육각볼트(SP)	M6X20	3		
066A	70	V2183608020	소형육각볼트보통(SP)	M8X20	1		
066A	71	V2123606012	육각볼트(SP)	M6X12	2		
066A	72	34843372100SR	흡입덕트 COMP		1		
066A	73	V2183608020	소형육각볼트보통(SP)	M8X20	6		
066A	78	36803373631DG	커버 (라디에이터/상)	1X1X1	1		
066A	79	36803350251DG	플레이트 (손잡이/고정)	1X1X1	1		
066A	80	V2183608016	소형육각볼트보통(SP)	M8X16	9		
066A	81	36833360040	인슐레이터 (커버/전)		1		
066A	82	34842210090	인슐레이터(커버/상/전)		1		
066A	83	34842210081	인슐레이터 (커버/상)		1		
066A	84	36833360021	인슐레이터 (엔진룸/전)		1		
066A	85	36833360030	씨일(엔진룸/레버)		1		
066A	88	34842045610	로드(레버/스텝)		1		
066A	88	34842045611	로드(레버/스텝)		1		
066A	91	34842045700DG	보스 COMP		1		
066A	92	V4111600120	평와셔	M12	1		
066A	93	V7041400120	C형멈춤링(축용)	12	1		
066A	95	V4111600080	평와셔	M8	2		
066A	96	V5001930020	분할핀	3X20	2		
066A	99	21012300010	손잡이		1		
066A	100	34843370560	인슐레이터(엔진룸/사이드)		1		CX754G
066A	101	34893370560	인슐레이터(엔진룸/사이드)		1		CX754GC

NOTE	
------	--

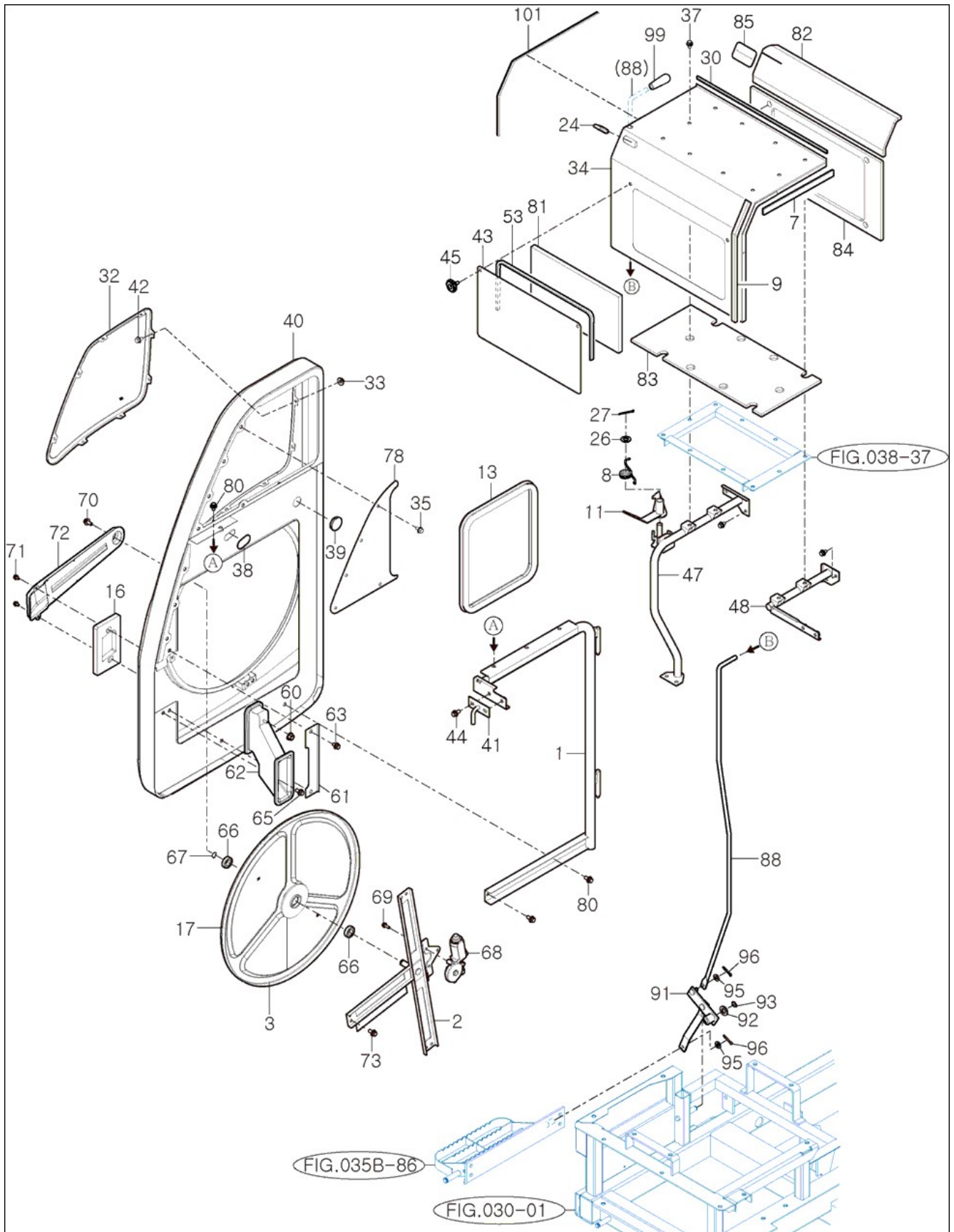
FIG 066A(C)

CX754

흡기 커버 & 라디에이터 커버 (C형)

년/월
Year/Month

2021-06



NOTE

FIG 066A(C) CX754		흡기 커버 & 라디에이터 커버 (C형)					년/월 Year/Month	
							2021-06	
KEY NO	PART NO	DESCRIPTION	SPEC	QTY	REPAIR	EFFECTIVE DATE	REMARKS	
U066A(C)	1	34843362100DG	프레임(커버/RAD) COMP		1		CX754G	
U066A(C)	1	34843362100DG	프레임(커버/RAD) COMP		1		CX754GC	
U066A(C)	2	35823373900GB	스크린프레임 COMP	1X1X1	1			
U066A(C)	3	35823374102GB	라디에이터스크린 COMP		1			
U066A(C)	4	34843362500SW	커버(엔진룸/RH) COMP		1		CX754C	
U066A(C)	5	V2183608016	소형육각볼트보통(SP)	M8X16	4		CX754C	
U066A(C)	7	36852050210	씰(15X15X330)		1			
U066A(C)	8	36816310010	스프링(레버)		1			
U066A(C)	9	36852020110	스폰지(10X10X400)		1			
U066A(C)	11	34843362800DG	레버(시트로크) COMP		1			
U066A(C)	11	34843362801DG	레버(시트로크) COMP		1			
U066A(C)	13	36803370530	인슐레이터(공기커버)	1X1X1	1			
U066A(C)	16	35823370031	막음시일(스크린파이프)	1X1X1	1			
U066A(C)	17	35823370040	막음씨일	1X1X1	1			
U066A(C)	18	36803350021	손잡이	1X1X1	1		CX754G	
U066A(C)	19	36803352800DG	브라켓(손잡이) COMP	1X1X1	1		CX754G	
U066A(C)	20	V3612600080	접시스프링볼이너트2종	M8	2		CX754G	
U066A(C)	24	34523030020	손잡이(스로틀레바)	1X1X1	1		CX754G	
U066A(C)	26	V4111600140	평와셔	M14	1			
U066A(C)	27	V5001930025	분할핀	3X25	1			
U066A(C)	30	36803370510	인슐레이터(엔진커버)	1X1X1	1			
U066A(C)	32	36803370210GB	망(라디에이터/커버)	1X1X1	1			
U066A(C)	33	V3612600060	접시스프링볼이너트2종	M6	6			
U066A(C)	34	34843362600SW	커버(엔진룸) COMP		1		CX754GC	
U066A(C)	34	34843362500SW	커버(엔진룸/RH) COMP		1		CX754G	
U066A(C)	35	V2183608016	소형육각볼트보통(SP)	M8X16	6		CX754G	
U066A(C)	35	V1122608020	심자흡접시작은나사	M8X20	5		CX754GC	
U066A(C)	37	V2183608020	소형육각볼트보통(SP)	M8X20	6			
U066A(C)	38	79579010080	플레쉬페이퍼		1			
U066A(C)	39	16606510210	고무캡(30)	1X1X1	1		CX754G	
U066A(C)	40	34843373500SR	커버(라디에이터) COMP		1		CX754G	
U066A(C)	40	34893373600SR	커버(라디에이터/CAB) COMP		1		CX754GC	
U066A(C)	41	36802052701DG	플레이트(로크/고정) COMP	1X1X1	1		CX754GC	
U066A(C)	42	V2193606012	육각볼트(SPL)	M6X12	8			
U066A(C)	43	36833362700SW	커버(엔진룸/전) COMP		1			
U066A(C)	44	V2183608020	소형육각볼트보통(SP)	M8X20	2		CX754G	
U066A(C)	45	36808200130	셋트 손잡이(12/백색)		2			
U066A(C)	47	36803365401DG	좌석프레임(RH) COMP	1X1X1	1		CX754GC	
U066A(C)	48	36803365301DG	좌석프레임(LH) COMP	1X1X1	6		CX754GC	
U066A(C)	50	14726071101	손잡이 COMP		1		CX754G	
U066A(C)	51	V3612600080	접시스프링볼이너트2종	M8	2		CX754G	
U066A(C)	53	36853360051	씰(8X5X1000)		1			
U066A(C)	60	V3802600060	플랜지볼이육각너트	M6	1			
U066A(C)	61	34843371110SR	플레이트(덕트)		1			
U066A(C)	62	34843372490	스크린파이프		1			
NOTE								

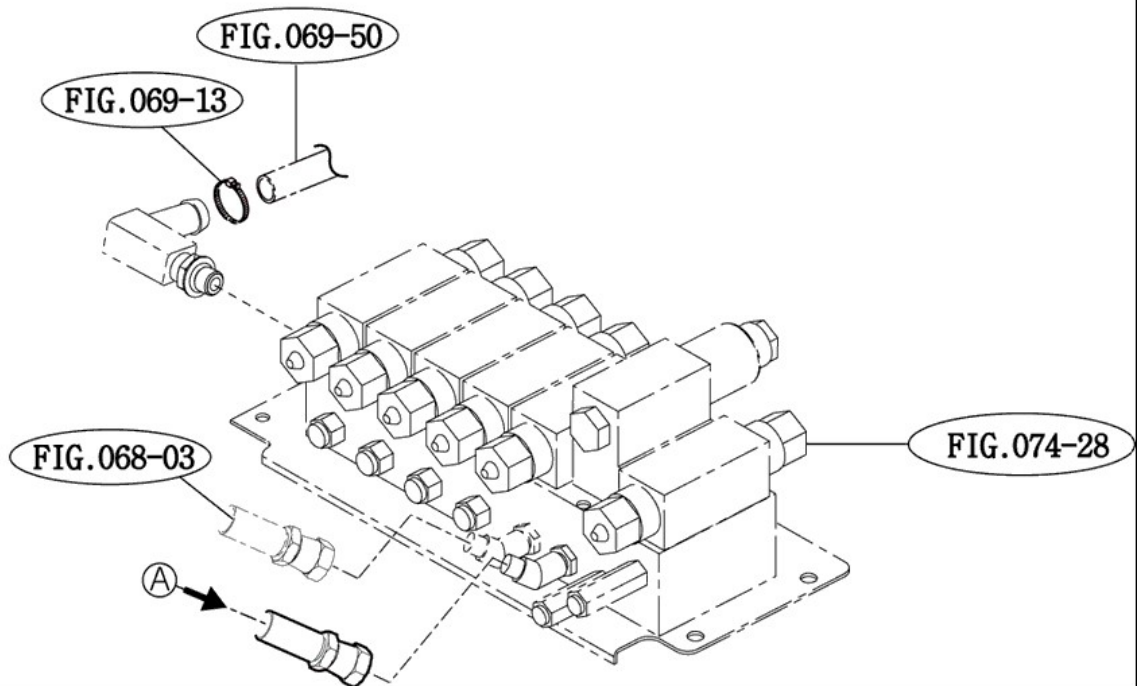
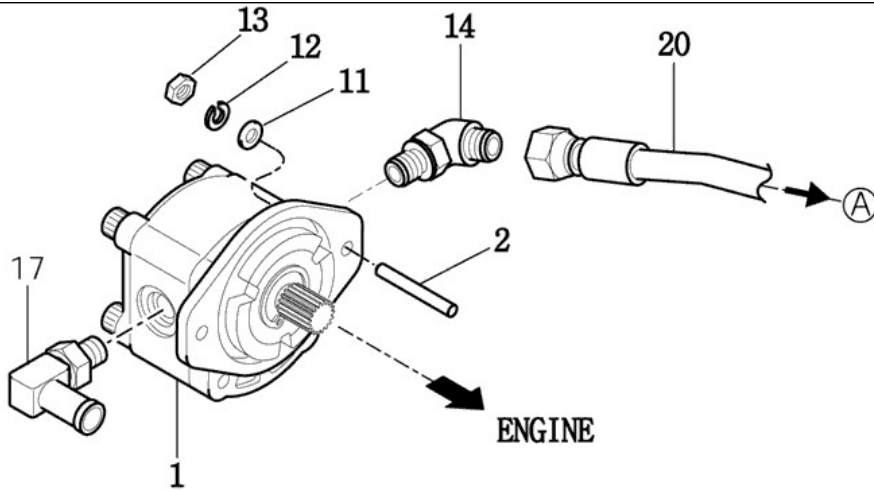
FIG 067

CX754

기어 펌프

년/월
Year/Month

2021-06



NOTE

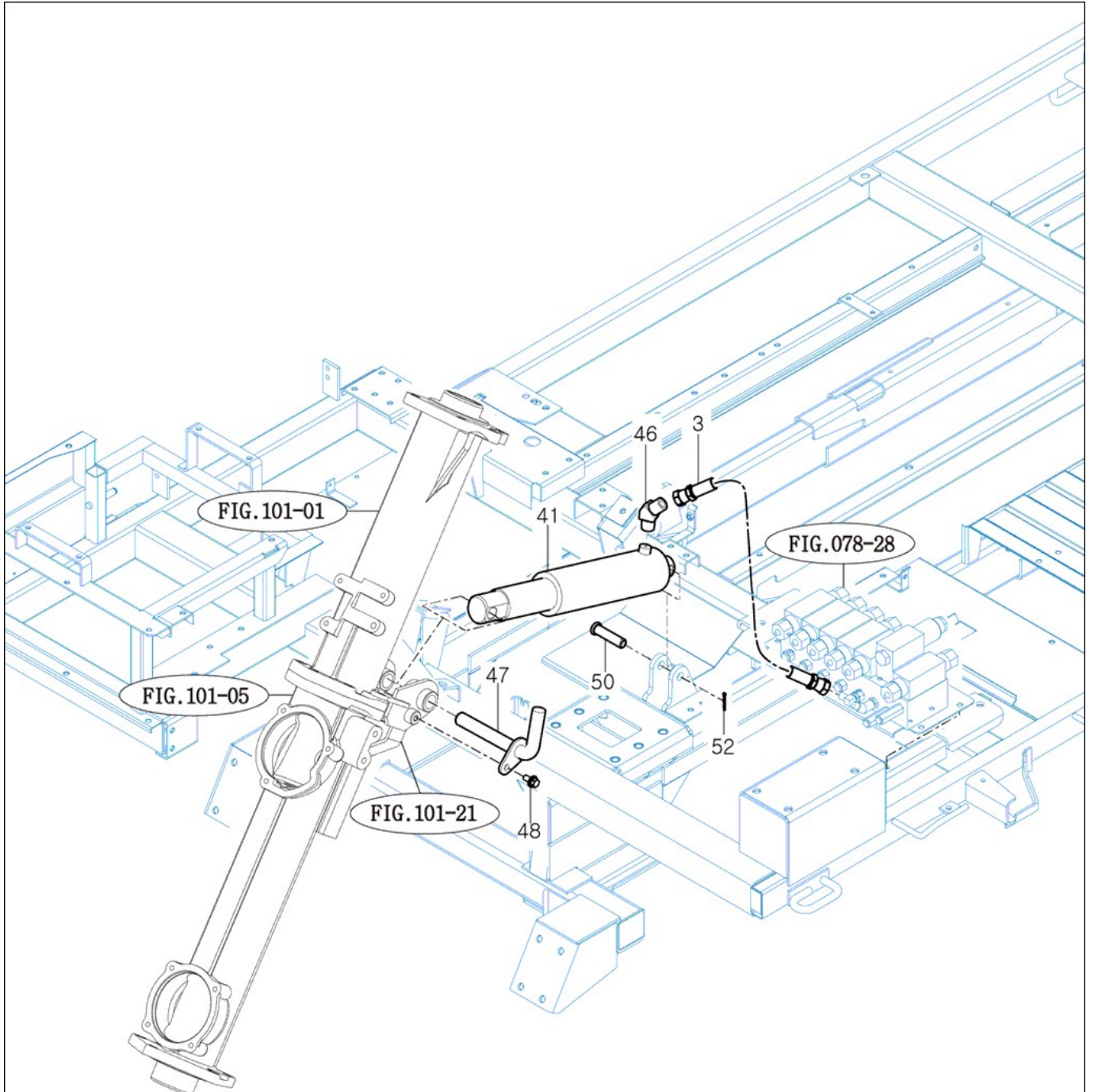
FIG 068

CX754

유압

년/월
Year/Month

2021-06



NOTE

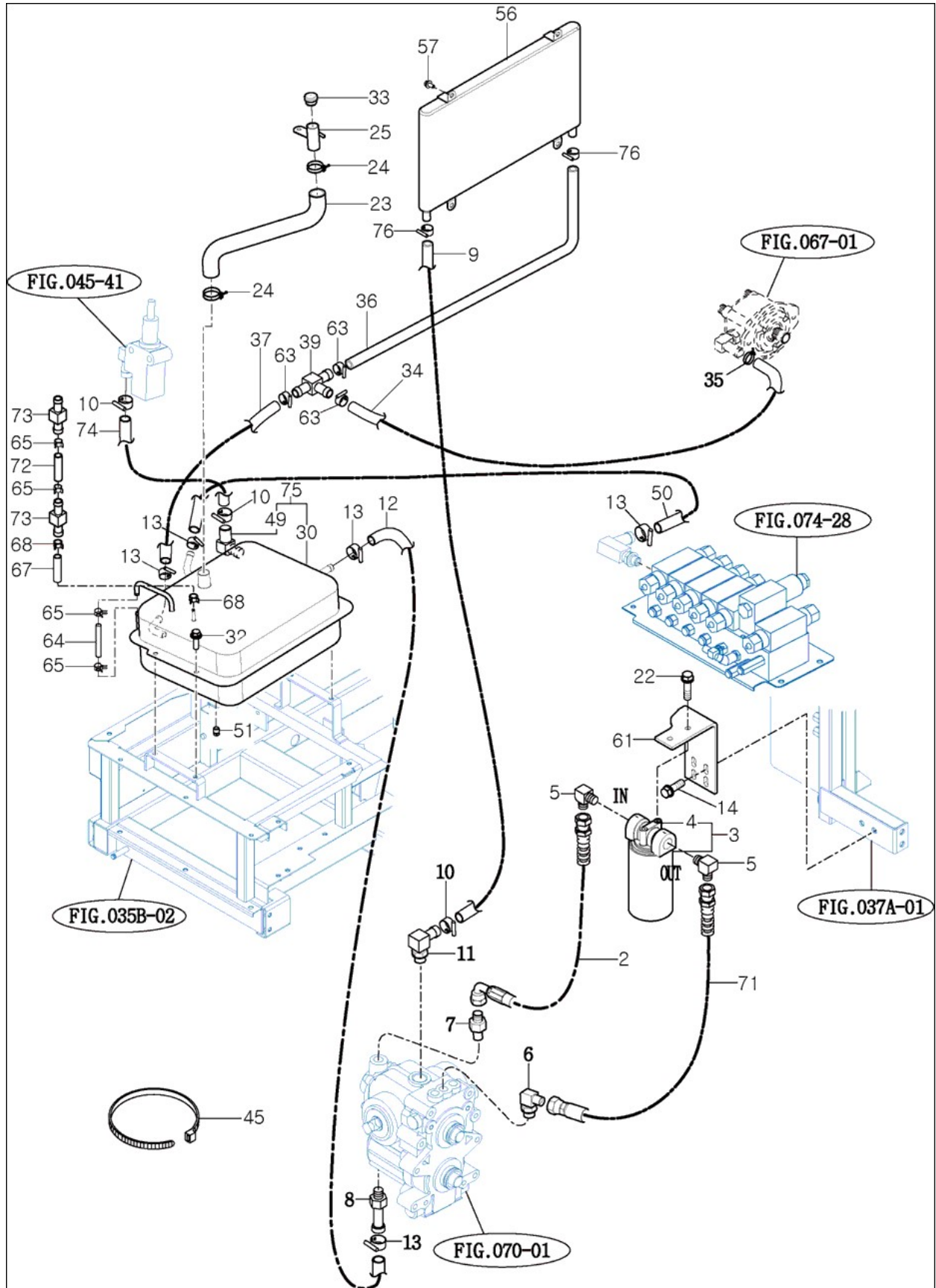
FIG 069

HST 탱크 & 호스

년/월
Year/Month

CX754

2021-06



NOTE

FIG 069 CX754		HST 탱크 & 호스					년/월 Year/Month	
							2021-06	
KEY NO	PART NO	DESCRIPTION	SPEC	QTY	REPAIR	EFFECTIVE DATE	REMARKS	
069	2	12924070010	유압호스(550)ASSY	1X1X1	1			
069	3	35543542401	오일휠타 ASSY		1			
069	3	35543542410	필터헤드	1X1X1	1			
069	4	35543542501	카트리지ASSY(청색)		1			
069	5	35801850150	엘보우(PT1,PF1/2)	"PT1,PF1/2"	2			
069	6	16582630620	콘넥터(PF1/2)	C3236-0808	1			
069	7	16735100020	어댑터(PF1/2)	1X1X1	1			
069	8	35823530030	어댑터(PT3/4,21)		1			
069	9	34843540030	호스(14X22X920)		1			
069	10	36503520030	와이어 클램프 23		2			
069	11	34523500080	엘보우(PF1/2,SUC)	30X54X48	1			
069	12	34803540030	호스(21X33X690)		1			
069	13	36503520030	와이어 클램프 23		5			
069	14	V2183608025	소형육각볼트보통(SP)	M8X25	2			
069	22	V2173608020	소형육각볼트보통(S)	M8X20	2			
069	23	36803560010	호스(급유)	1X1X1	1			
069	24	14445100080	밴드 클램프 40		2			
069	25	35543563000	파이프(급유)COMP	1X1X1	1			
069	30	35823562000DG	HST 탱크 COMP		1			
069	32	V2183608020	소형육각볼트보통(SP)	M8X20	4			
069	33	35541020290	주유캡	1X1X1	1			
069	34	35543540031	호스(14X22X770)	1X1X1	1			
069	35	36503520030	와이어 클램프 23		1			
069	36	34843540020	호스(14X22X630)		1			
069	37	34843540041	호스(14X22X300)		1			
069	39	35543550030	T형조인트	1X1X1	1			
069	45	15606950150	케이블타이(370)		1			
069	49	36263700050	어댑터 90도 (3/8)		1			
069	50	34523540012	호스(14X22X1800)	1X1X1	1			
069	51	V7811000004	플러그(사각테이퍼)		1			
069	56	36813582000	오일쿨러 COMP		4			
069	57	V2183608016	소형육각볼트보통(SP)	M8X16	4			
069	61	36803540013DG	오일필터스테이		1			
069	63	36503520030	와이어 클램프 23		3			
069	64	35543550011	점검호스(HST오일)	10X13	4			
069	65	36423600080	호스클립(D=12.5)	21X15	4			
069	67	35015810010	주유호스(1)	5(내)X8(외)	2			
069	68	36323600080	호스클립(D=8)		2			
069	71	14524070010	유압호스(390)ASSY		1			
069	72	35525800030	연결호스(800)	1X1X1	1			
069	73	35015860020	I형 변환조인트(D=9/4)	1X1X1	2			
069	74	34523540712	호스(14X22X1050)		1			
069	75	35823869100	HST 탱크 ASSY		1			
069	76	18027090250	밴드 클램프 25 흡식		2			
NOTE								

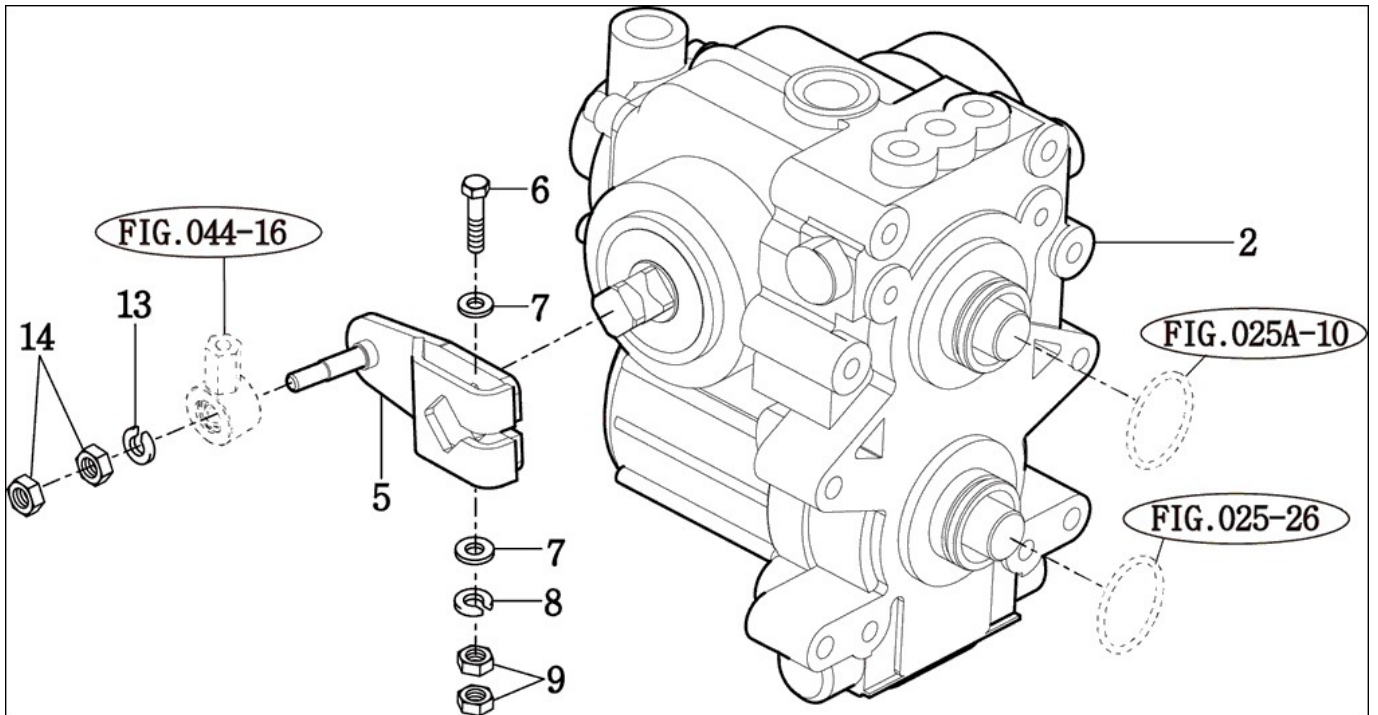
FIG 070

CX754

HST SET

년/월
Year/Month

2021-06



NOTE

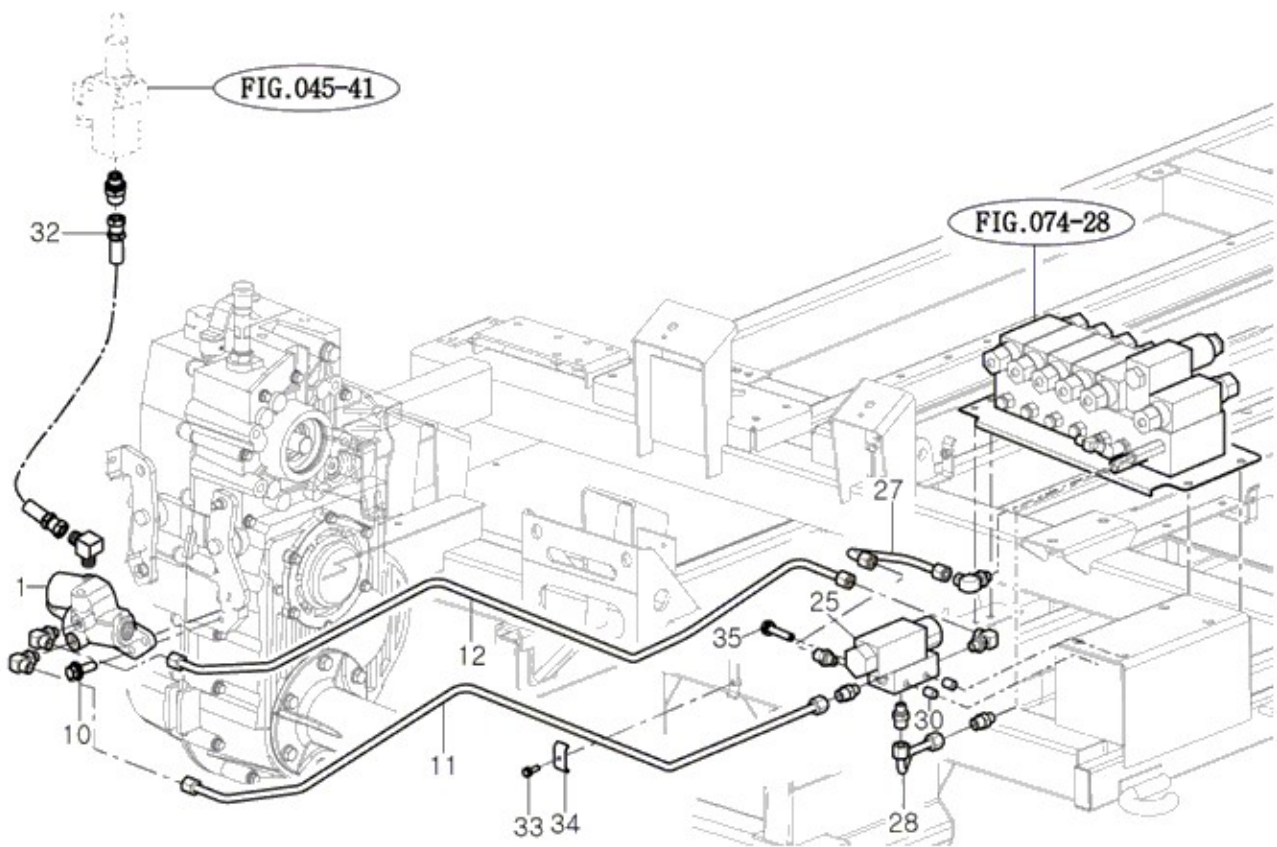
FIG 071

CX754

푸시 실린더

년/월
Year/Month

2021-06



NOTE

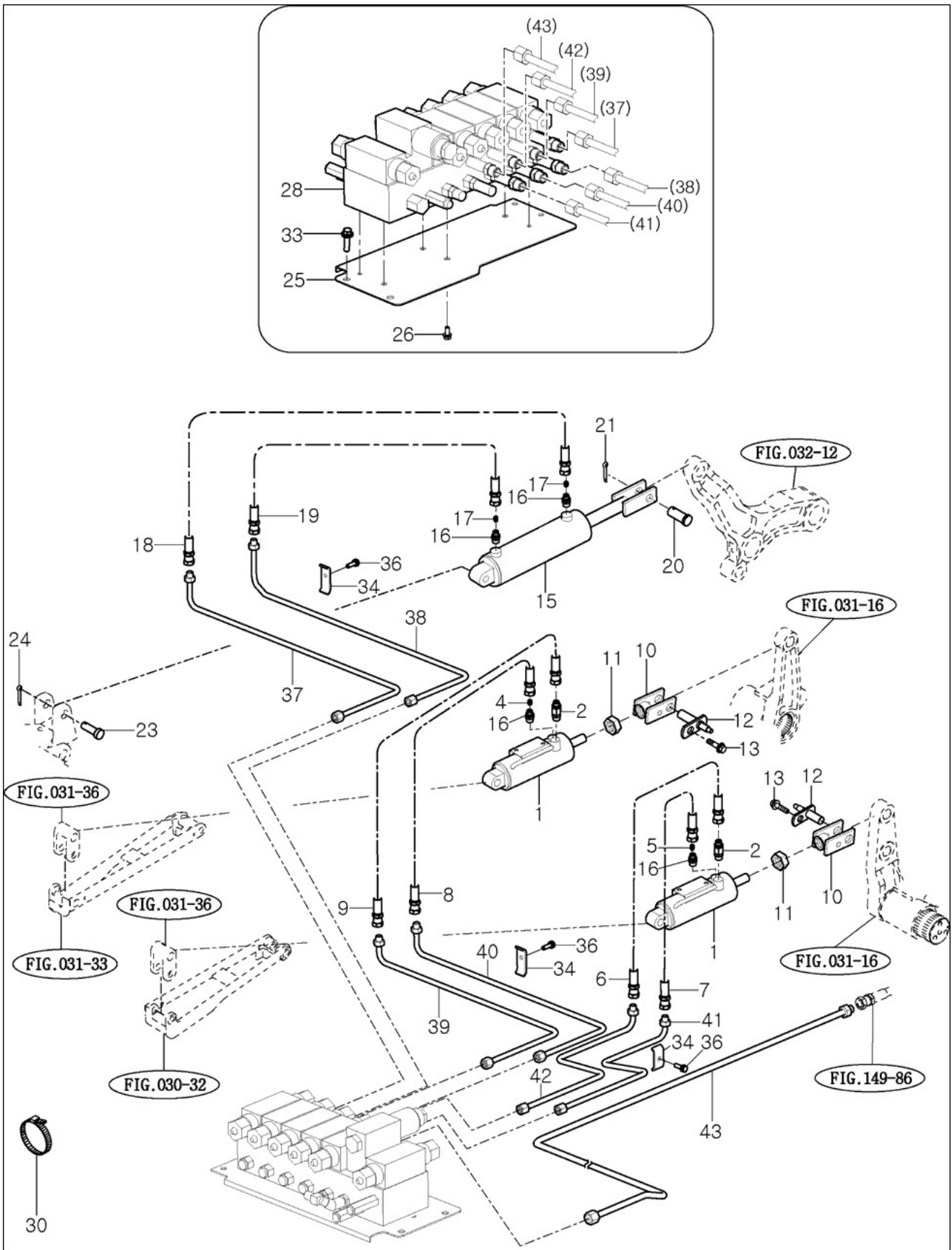
FIG 074

CX754

실린더,유압

년/월
Year/Month

2021-06



NOTE

3. 예취부 PART NO. C3

FIG 077 분초간 관계	173
FIG 077A 분초 가이드관계	175
FIG 077B 젓힘 가이드(LH,RH)	177
FIG 078 인기체인	179
FIG 079A 인기 케이스(LH)	181
FIG 079B 인기 케이스(RH)	183
FIG 079C 인기 케이스(RH)	185
FIG 080 인기 텐션(RH)	187
FIG 081 인기 리어가이드	189
FIG 082 인기 파이프	191
FIG 085 예취날 관계	193
FIG 086 예취날 구동관계	195
FIG 087 소입(LH)관계	197
FIG 088A 소입(센터/LH)관계	199
FIG 088A-2 소입(센터/LH)관계	201
FIG 088B 소입(센터/RH)관계(1)	204
FIG 090A 근원 구동(LH)관계	206
FIG 090B 근원 협지(LH)관계	208
FIG 091 근원레일(LH)관계	210
FIG 092 근원구동(센터)관계	212
FIG 093 근원 협지(RH)관계	214
FIG 093A 근원 레일(RH)관계	216
FIG 094 조절프레임관계	218
FIG 094A 조절텐션관계	220
FIG 094B 조절협지관계	222
FIG 095 공급깊이 센서지지 관계	224
FIG 095A 공급프레임관계	226
FIG 095B 공급텐션관계	228
FIG 095C 공급협지관계	230
FIG 096 이삭구동(LH)관계	232
FIG 096A 이삭케이스(LH)관계	234
FIG 098 이삭 구동(RH)관계	236
FIG 098A 이삭 케이스(RH)관계	238
FIG 099 이삭 가이드(RH)관계	240
FIG 099A 인계관계	242
FIG 100 입력케이스관계	244
FIG 100A 공급메탈관계	246
FIG 101 프레임(리어)관계	248

FIG 101A 기어케이스(근원/RH)센터관계(1)	250
FIG 102 공급조절모터관계	252
FIG 103 기어케이스(사이드)관계(1)	254
FIG 103-2 기어케이스(사이드)관계	256
FIG 104 기어케이스(어퍼)관계	258
FIG 105 변속레버관계	260
FIG 106 기어 케이스(로어)관계	262
FIG 107 프레임(프론트)	264
FIG 107A 커버(어퍼)관계	266
FIG 108A 사이드 커버(LH)관계	268
FIG 108B 사이드 커버(RH)관계	270
FIG 108C 방진커버관계	272
FIG 109A 주유모터관계	274
FIG 109B 주유 호스(예취날)관계	276
FIG 109C 주유 호스(공급)관계	278
FIG 109D 주유 호스(탈곡)관계	280
FIG 109E 주유 호스(인기케이스)관계	282
FIG 109F 주유 호스(근원체인)관계	284

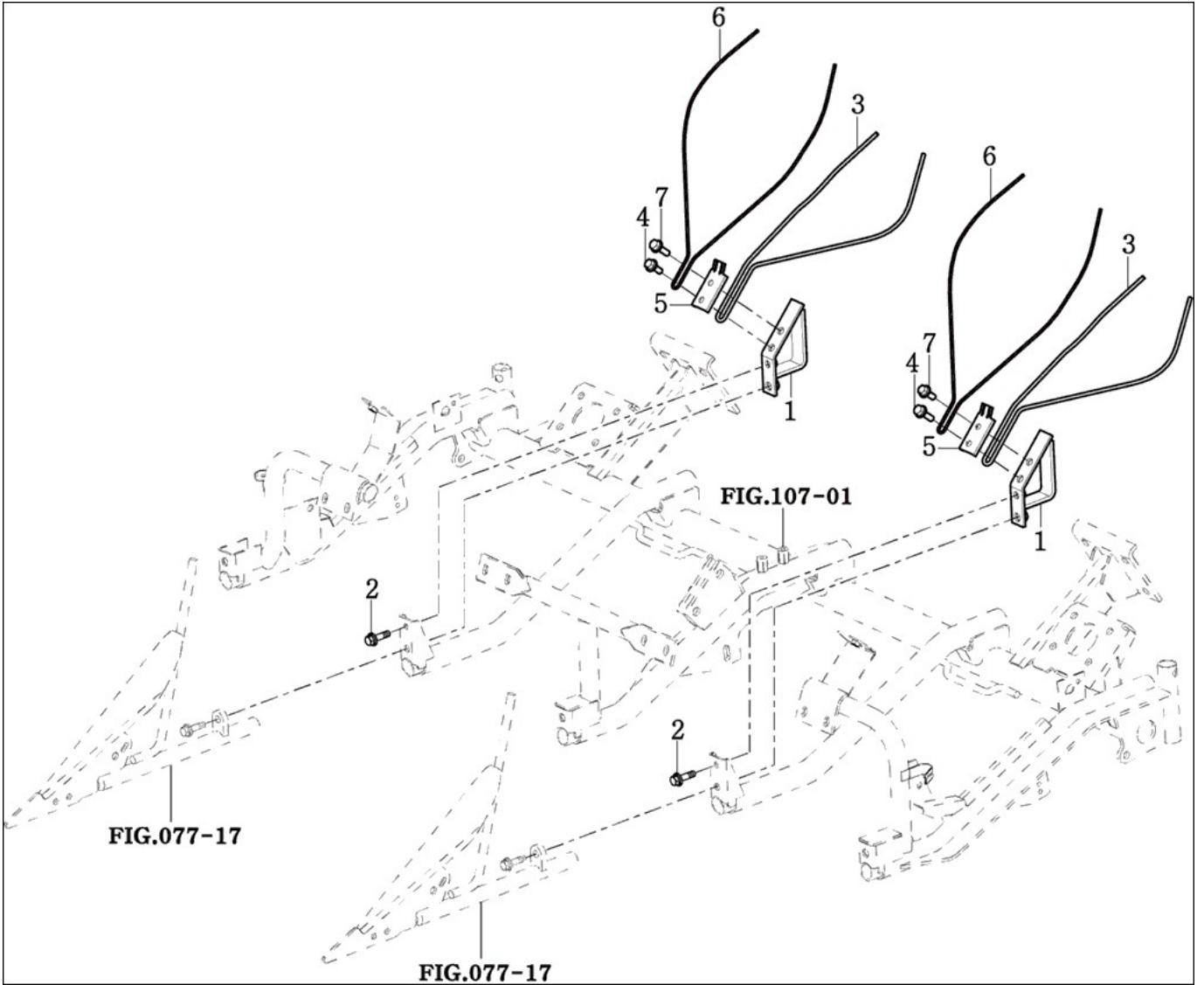
FIG 077A

CX754

분초 가이드관계

년/월
Year/Month

2021-06



NOTE

FIG 077A CX754		분 초 가이드 관계						년/월 Year/Month
								2021-06
KEY NO	PART NO	DESCRIPTION	SPEC	QTY	REPAIR	EFFECTIVE DATE	REMARKS	
077A	1	36804052500DG	가이드브라켓(분초)COMP	1X1X1	2			
077A	2	V2183608020	소형육각볼트보통(SP)	M8X20	2			
077A	3	36804050071	가이드(분초/하)		2			
077A	4	V2183608025	소형육각볼트보통(SP)	M8X25	2			
077A	5	36804050020	가이드스프링고정	1X1X1	2			
077A	6	36804050061	가이드(분초/상)		2			
077A	7	V2183608030	소형육각볼트보통(SP)	M8X30	2			
NOTE								

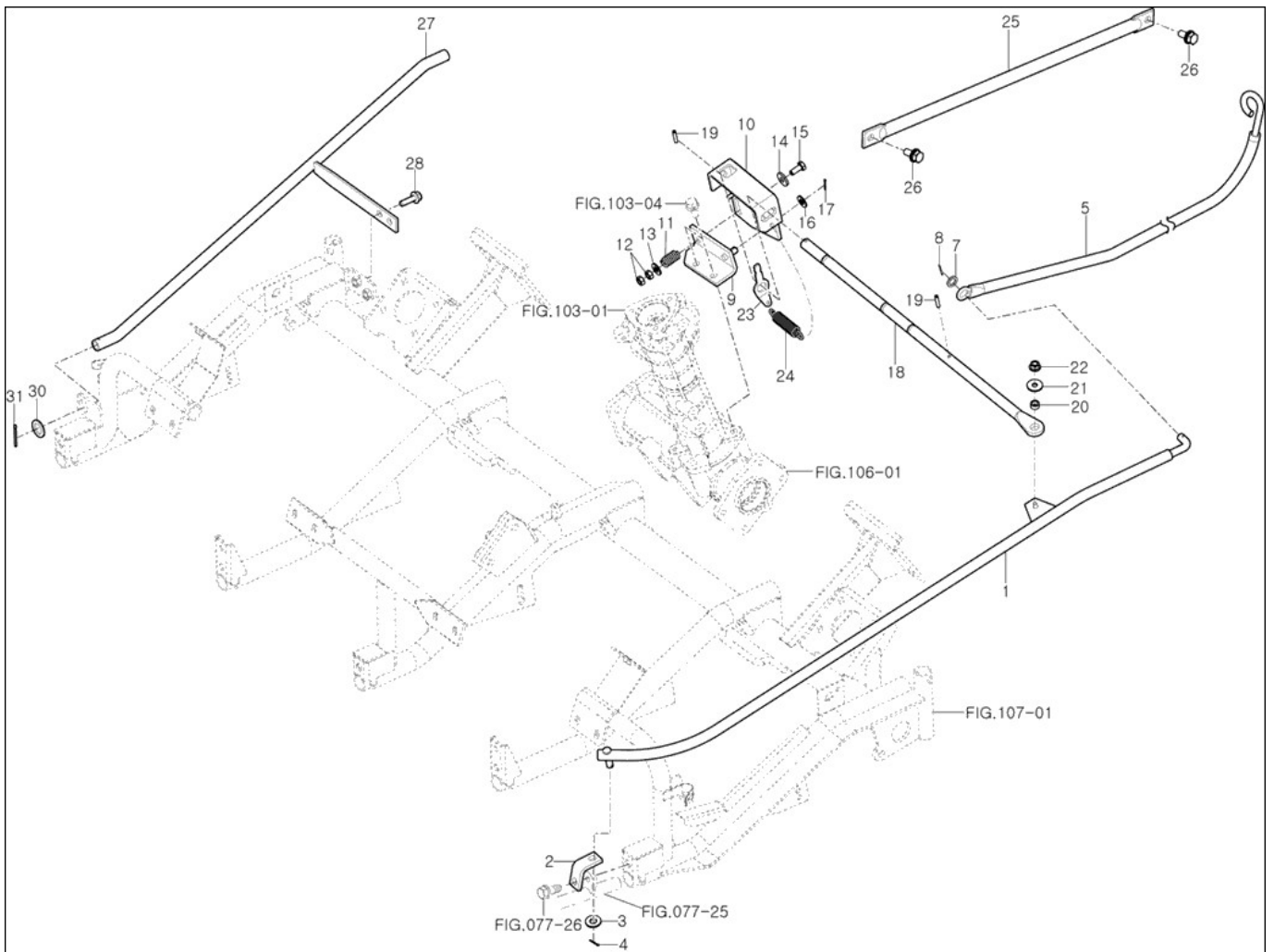
FIG 077B

CX754

젓힘 가이드(LH,RH)

년/월
Year/Month

2021-06



NOTE

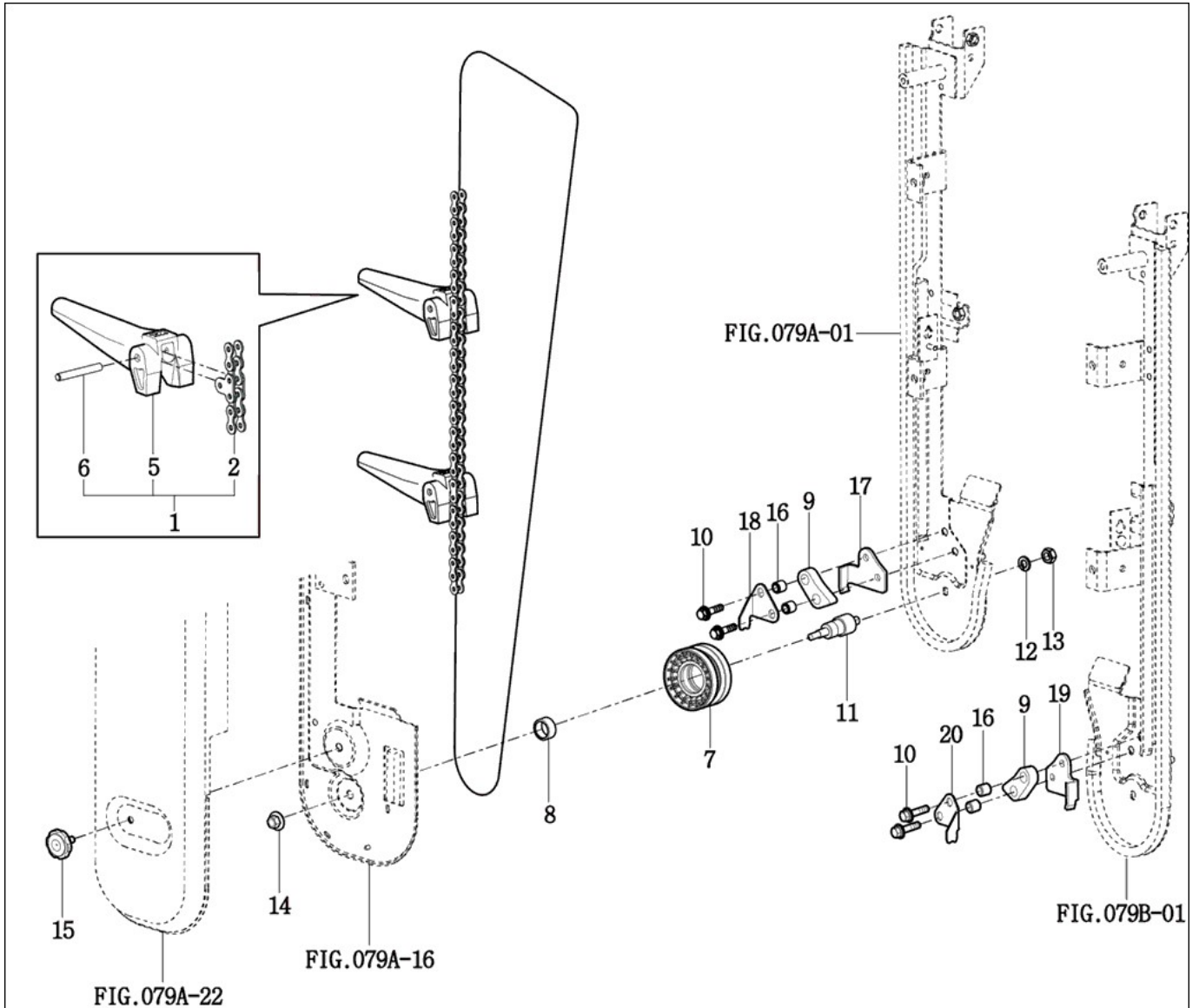
FIG 078

CX754

인기체인

년/월
Year/Month

2021-06



NOTE

FIG 078 CX754	인기체인	년/월 Year/Month
		2021-06

KEY NO	PART NO	DESCRIPTION	SPEC	QTY	REPAIR	EFFECTIVE DATE	REMARKS
078	1	36804102003		4			
078	2	36804102203		4			
078	5	36814102010		40			
078	6	36814102020		40			
078	7	35544152100	1X1X1	4			
078	8	36804120041	1X1X1	4			
078	9	36804120020	1X1X1	4			
078	10	V2183608035	M8X35	8			
078	11	36804120010	1X1X1	4			
078	12	V4011600100	M10	4			
078	13	V3043600100	M10	4			
078	14	V3802600100	M10	4			
078	15	36238200130		4			
078	16	36804120080	1X1X1	8			
078	17	36804120070DG		2			
078	18	36804120090DG		2			
078	19	36804130070	1X1X1	2			
078	20	36804130090DG		2			
NOTE							

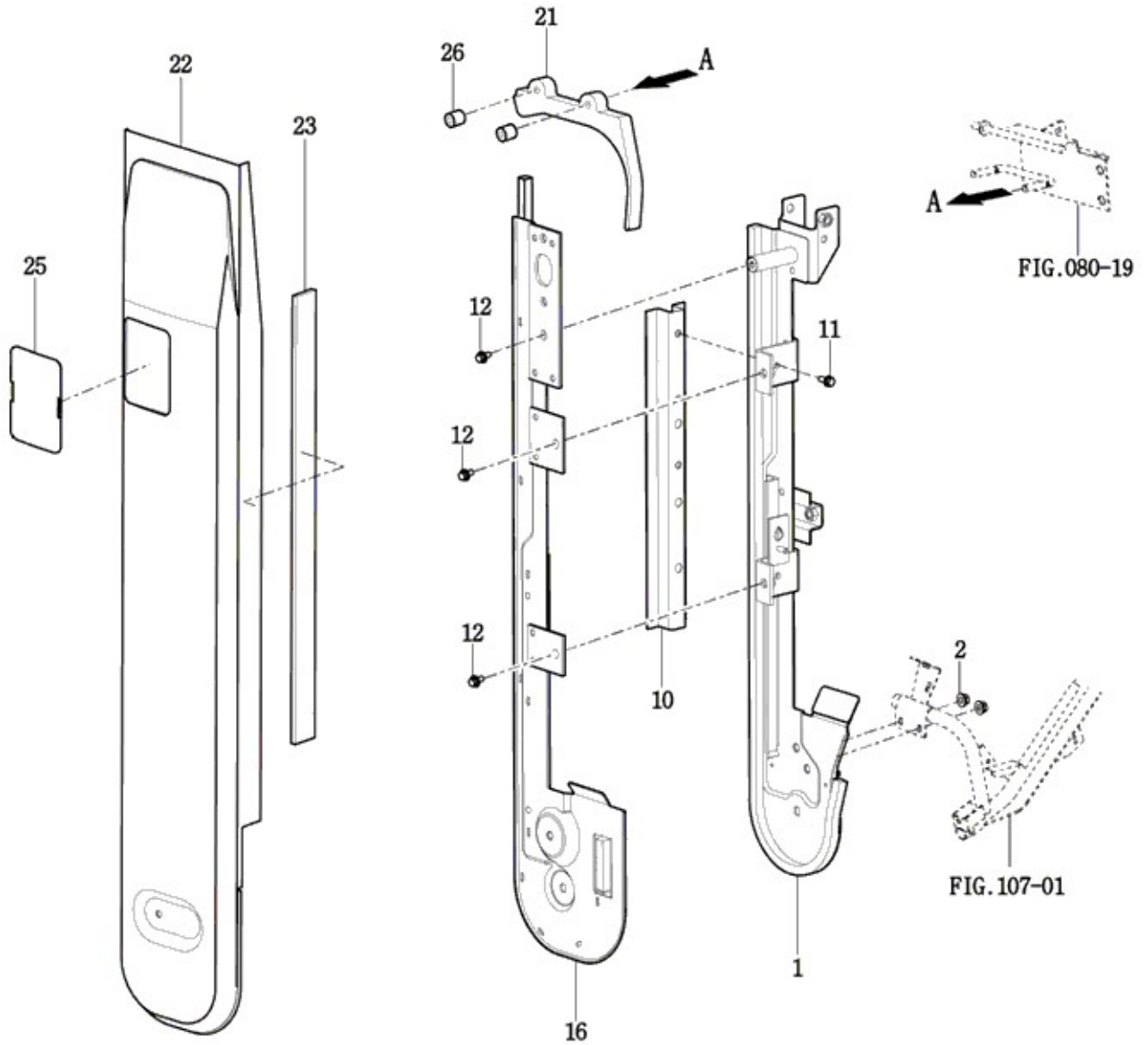
FIG 079A

CX754

인기 케이스(LH)

년/월
Year/Month

2021-06



NOTE

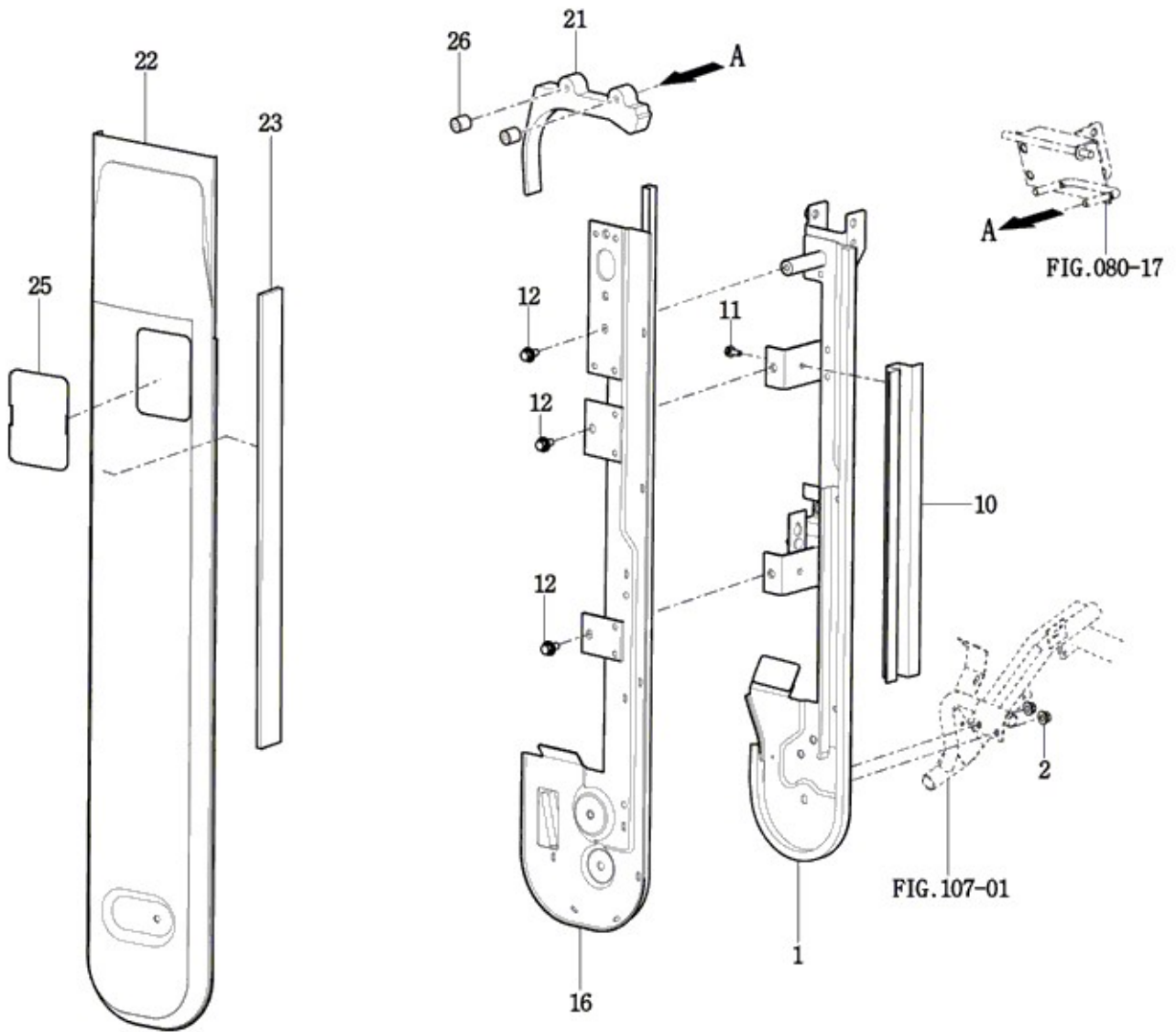
FIG 079B

CX754

인기 케이스(RH)

년/월
Year/Month

2021-06



NOTE

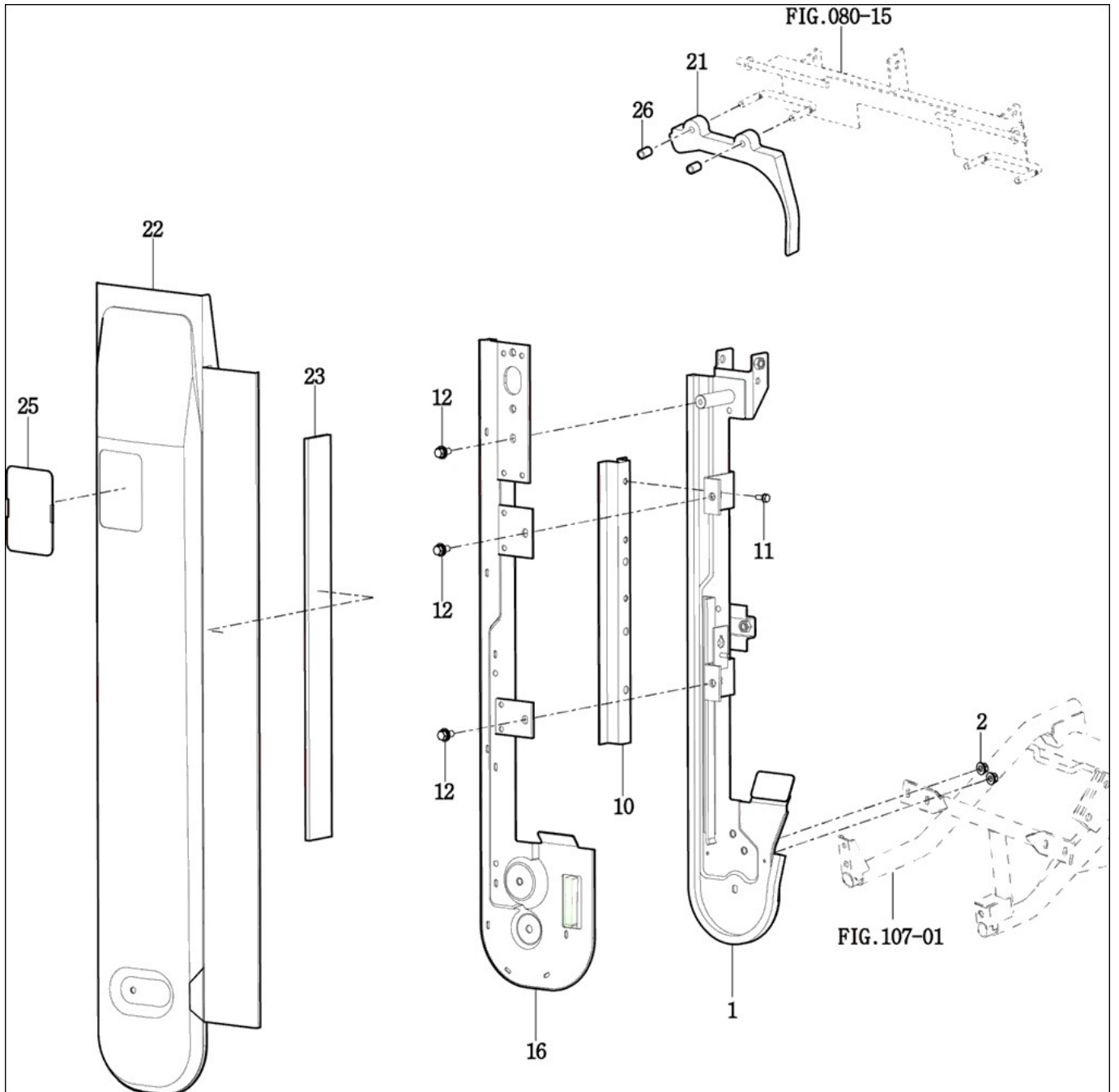
FIG 079C

CX754

인기 케이스(RH)

년/월
Year/Month

2021-06



NOTE

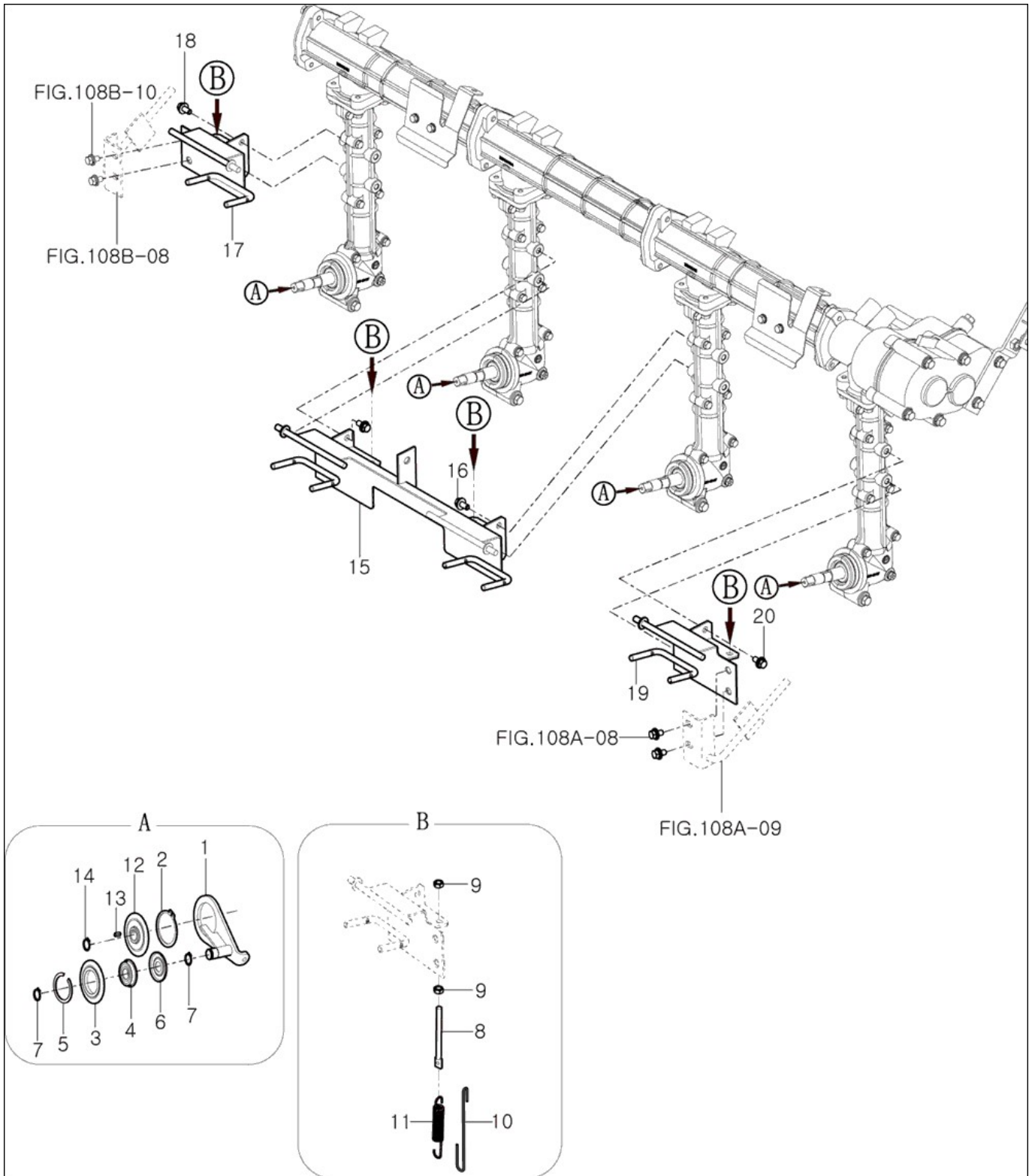
FIG 080

CX754

인기 텐션(RH)

년/월
Year/Month

2021-06



NOTE

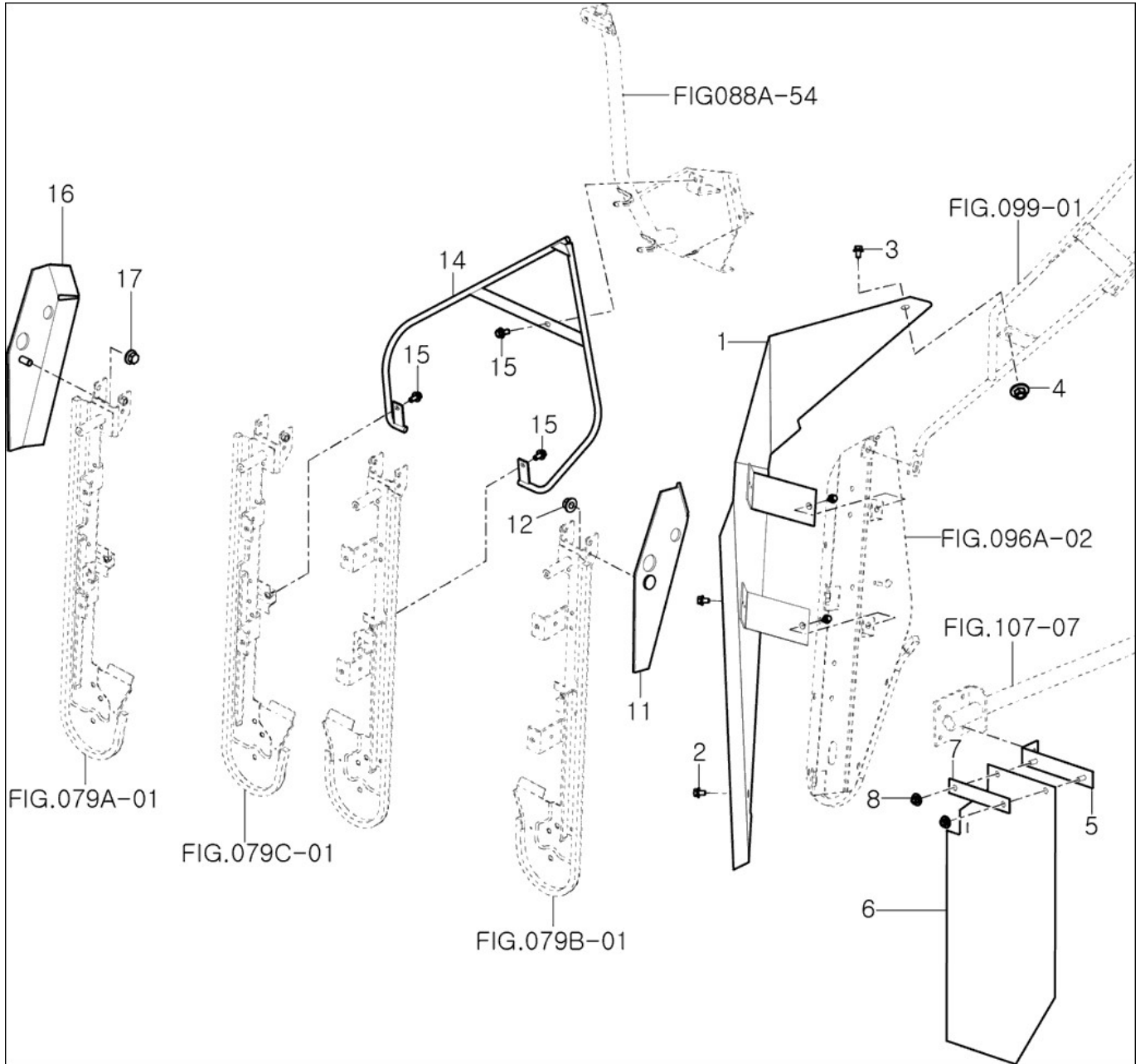
FIG 081

CX754

인기 리어가이드

년/월
Year/Month

2021-06



NOTE

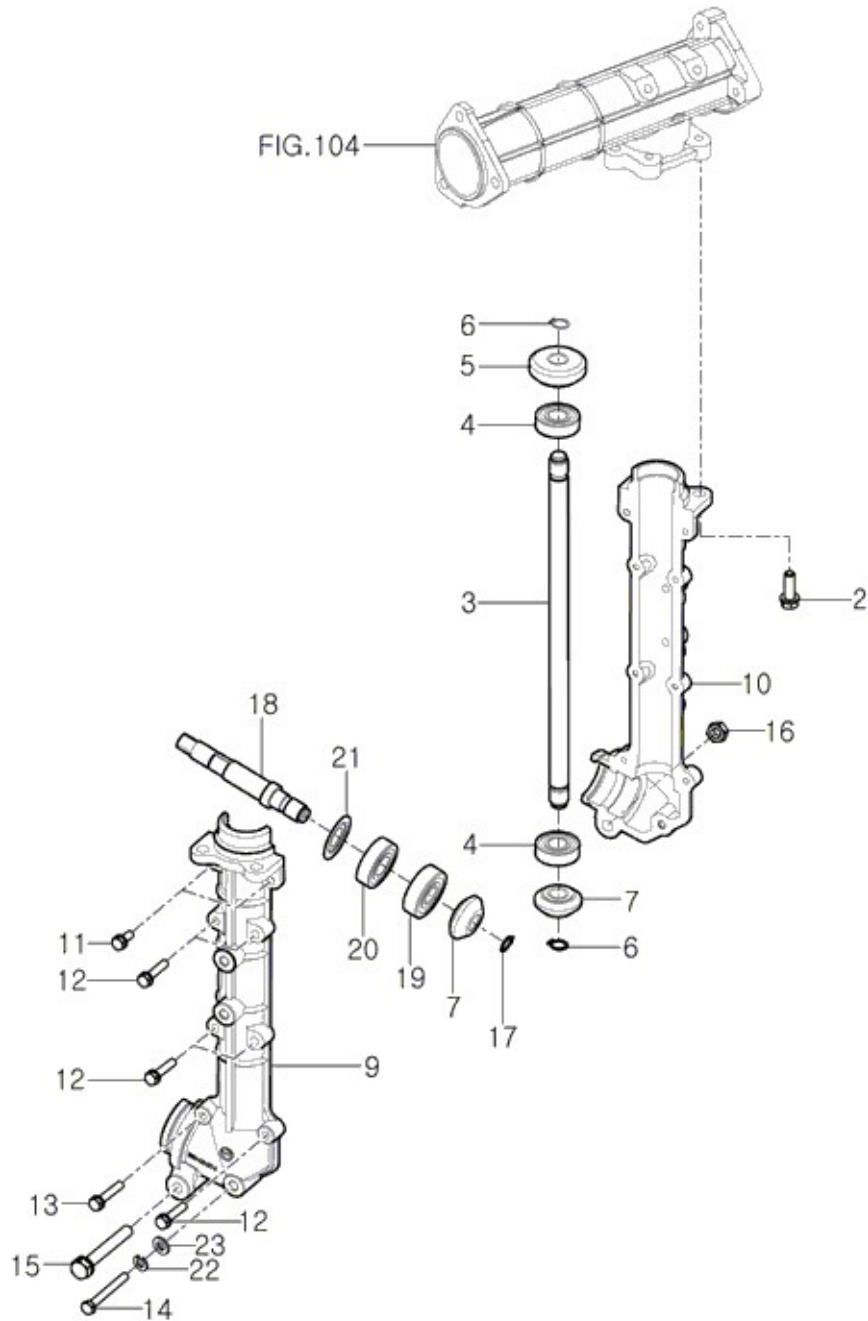
FIG 082

CX754

인기 파이프

년/월
Year/Month

2021-06



NOTE

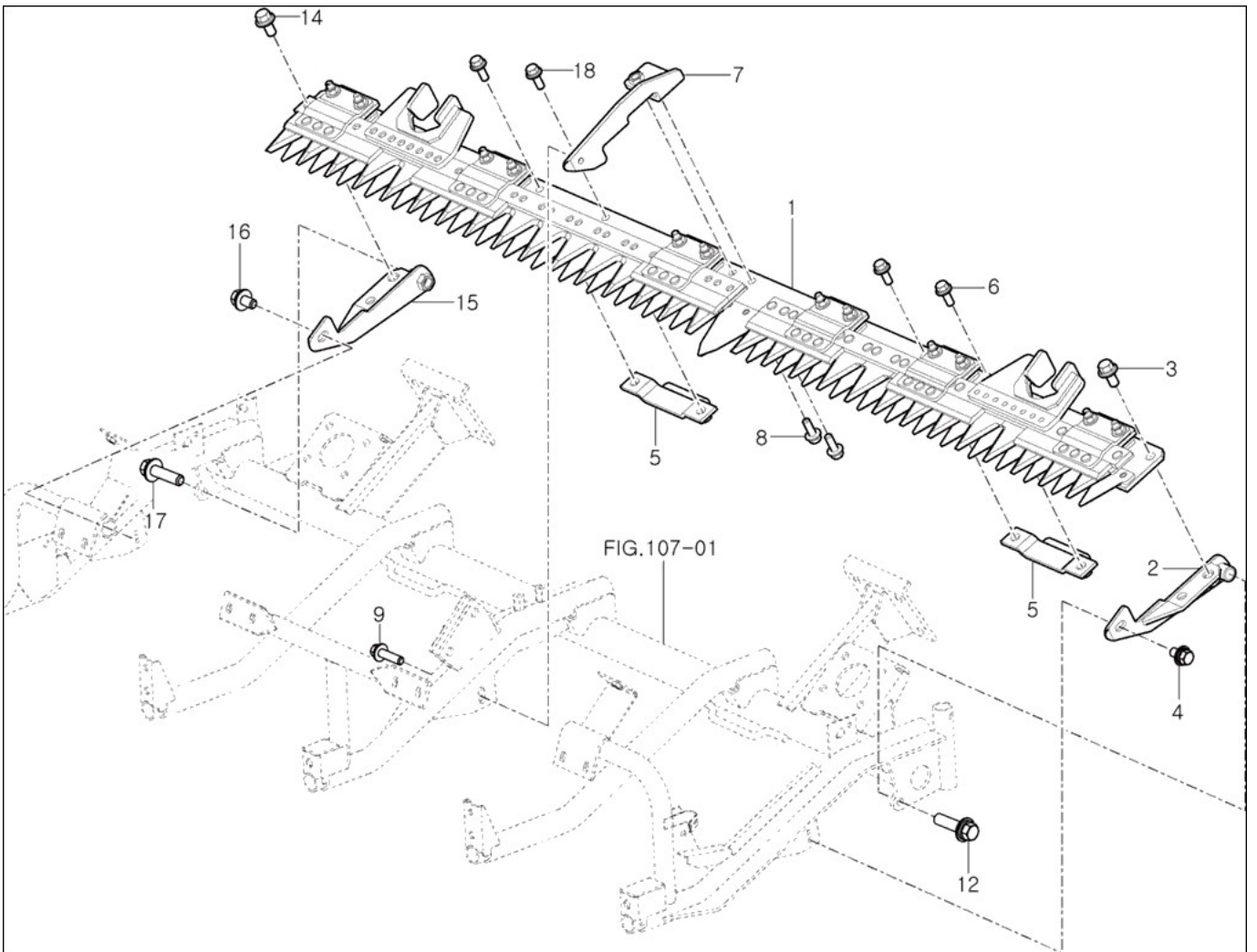
FIG 085

CX754

예취날 관계

년/월
Year/Month

2021-06



NOTE

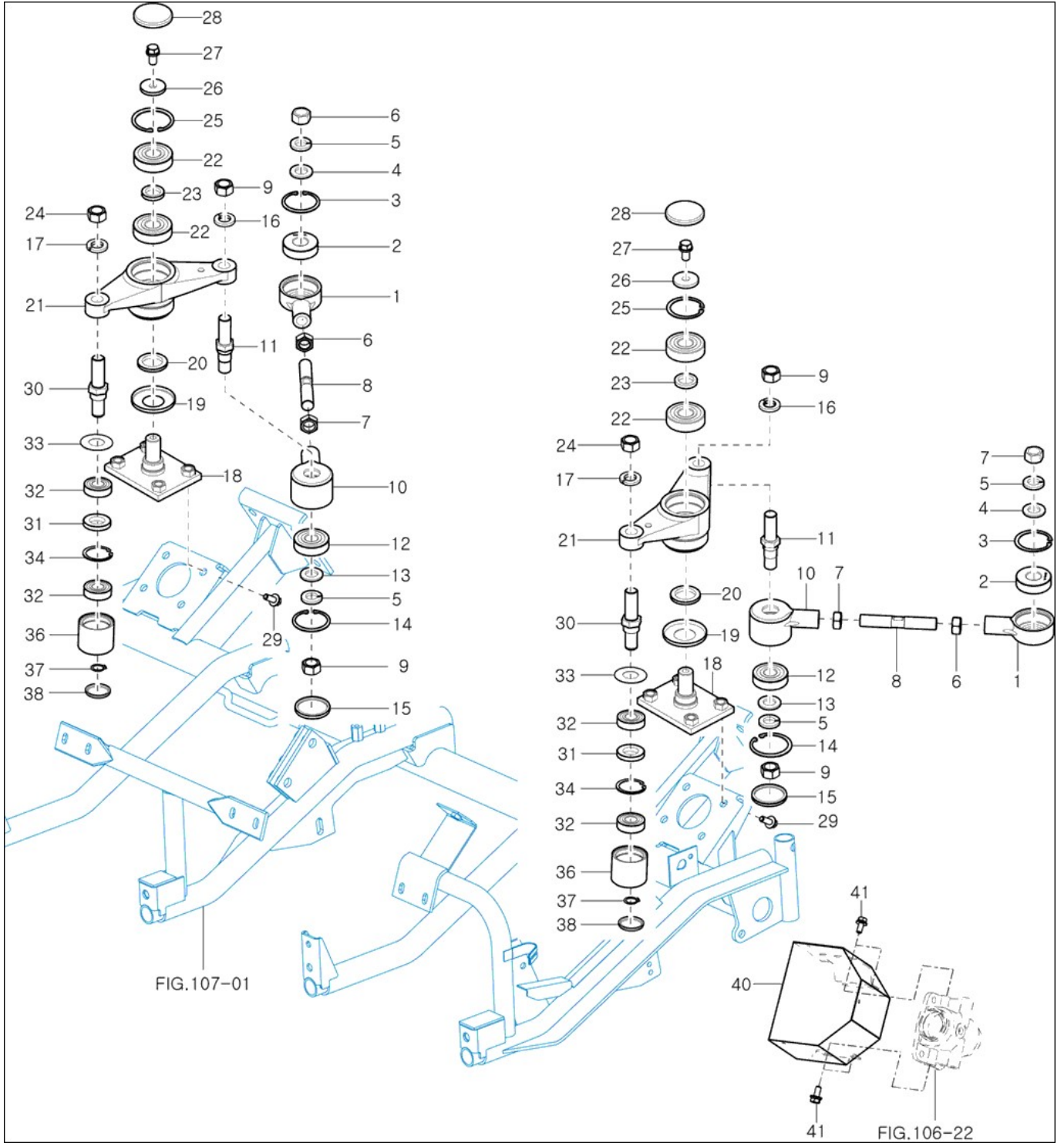
FIG 086

CX754

예취날 구동관계

년/월
Year/Month

2021-06



NOTE

FIG 086 CX754	예취날 구동관계	년/월 Year/Month
		2021-06

KEY NO	PART NO	DESCRIPTION	SPEC	QTY	REPAIR	EFFECTIVE DATE	REMARKS
086	1	36804320011DG	메탈(크랭크)/L	1X1X1	2		
086	2	V6001506303	볼베어링	6303DD	2		
086	3	V7051400470	C형멈춤링(구멍용)	47	2		
086	4	V4111600160	평와셔	M16	2		
086	5	36504320090	접시 스프링 와셔(M16)		4		
086	6	36504320080	너트(M16,윈나사)	육각 B=22	3		
086	7	V3343600160	소형육각너트가는2종	M16	3		
086	8	36804320020	로드(16X103)	1X1X1	2		
086	9	V3343600160	소형육각너트가는2종	M16	4		
086	10	36804320081DG	메탈(크랭크)/R	1X1X1	2		
086	11	36804320071	암샤프트(L)	1X1X1	2		
086	12	V6001506303	볼베어링	6303DD	2		
086	13	V4111600160	평와셔	M16	2		
086	14	V7051400470	C형멈춤링(구멍용)	47	2		
086	15	14212010020	47 슺		2		
086	16	V4011600160	스프링와셔	M16	2		
086	17	V4011600160	스프링와셔	M16	2		
086	18	36804322500	플레이트(힌지) COMP	1X1X1	2		
086	19	36804320110	칼라	1X1X1	2		
086	20	V7421284005	오일실(G)		2		
086	21	36804322010DG	나이프암	1X1X1	2		
086	22	V6001506304	볼베어링		4		
086	23	36804320030	칼라	1X1X1	2		
086	24	V3343600160	소형육각너트가는2종	M16	2		
086	25	V7051400520	C형멈춤링(구멍용)	52	2		
086	26	37613420080	협액대 잠김 와셔	T=4.5(10X34X5)	2		
086	27	V2173610020	소형육각볼트보통(S)	M10X20	2		
086	28	36257010030	막음덮개		2		
086	29	V2183610030	소형육각볼트보통(SP)	M10X30	8		
086	30	36804320040	암 샤프트	1X1X1	2		
086	31	36804320060	와셔	1X1X1	2		
086	32	V6001506202	볼베어링	6202DD	4		
086	33	V7441203507	오일실(D)		2		
086	34	V7051400350	C형멈춤링(구멍용)	35	2		
086	36	36804320050	암롤러	1X1X1	2		
086	37	V7041400150	C형멈춤링(축용)	15	2		
086	38	37372340050	캠(32)	1X1X1	2		
086	40	36804322300DG	카바(크랭크) COMP	1X1X1	2		
086	41	V2183608016	소형육각볼트보통(SP)	M8X16	8		

NOTE							
------	--	--	--	--	--	--	--

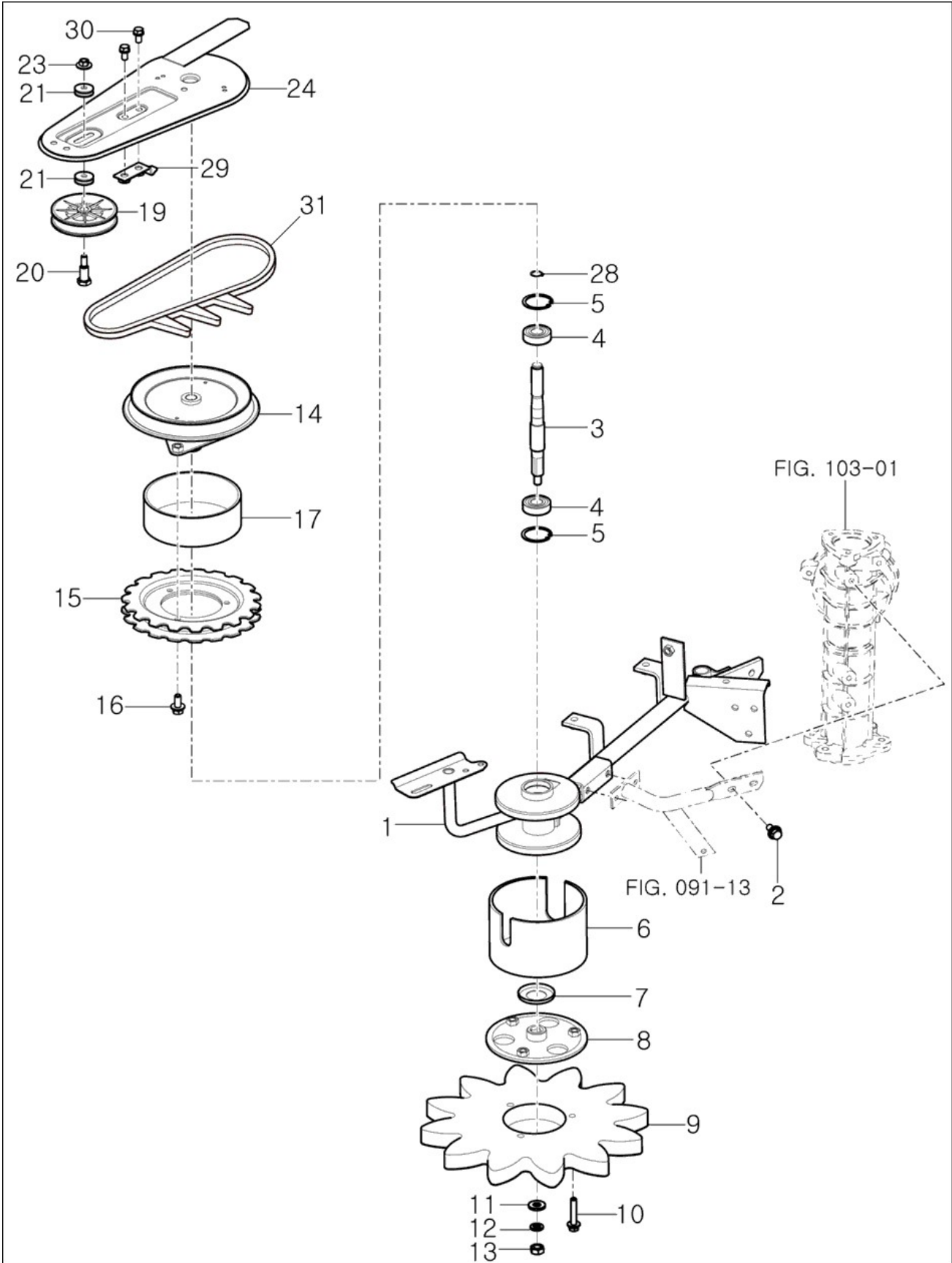
FIG 087

CX754

소입(LH)관계

년/월
Year/Month

2021-06



NOTE

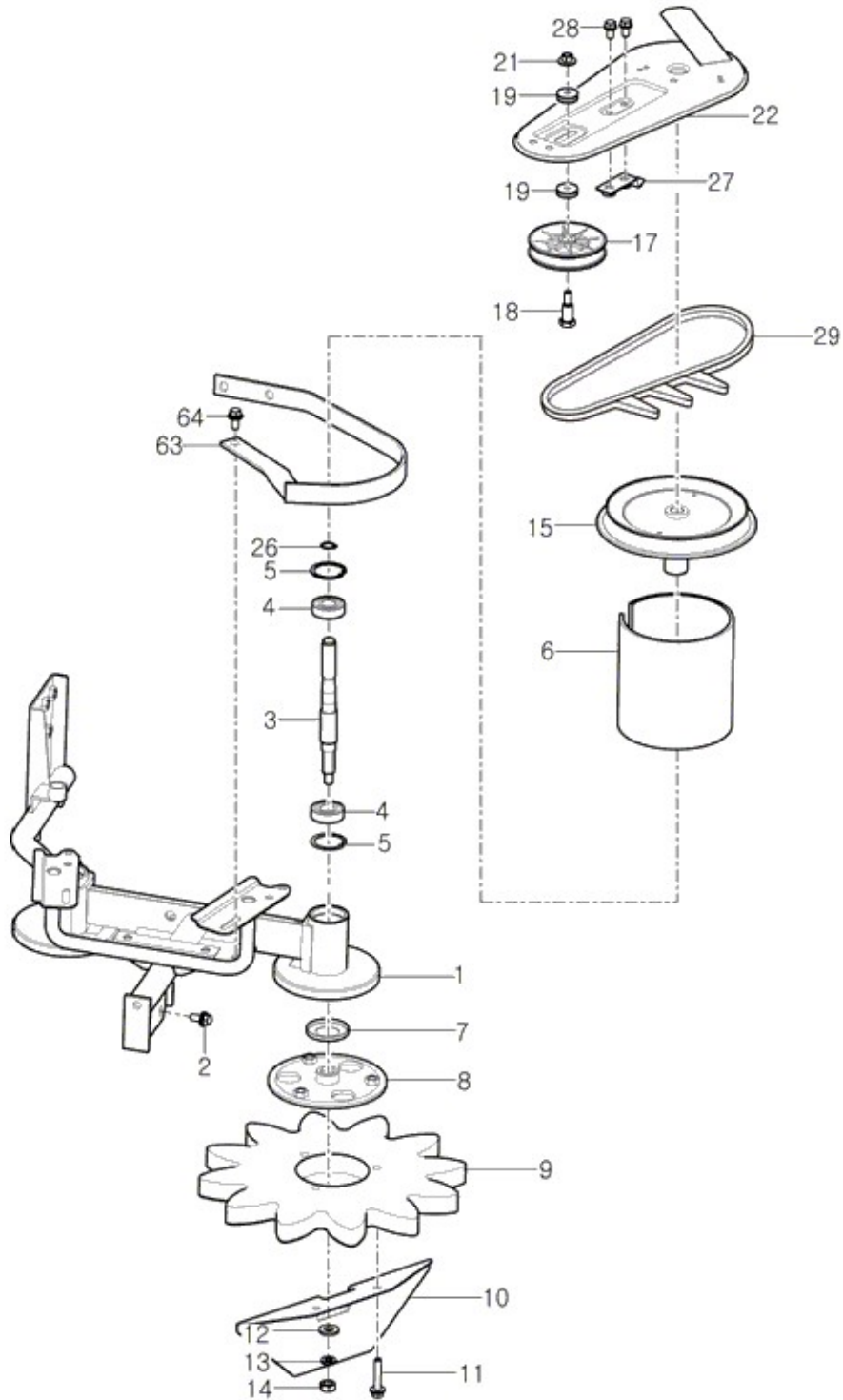
FIG 088A

CX754

소입(센터/LH)관계

년/월
Year/Month

2021-06



NOTE

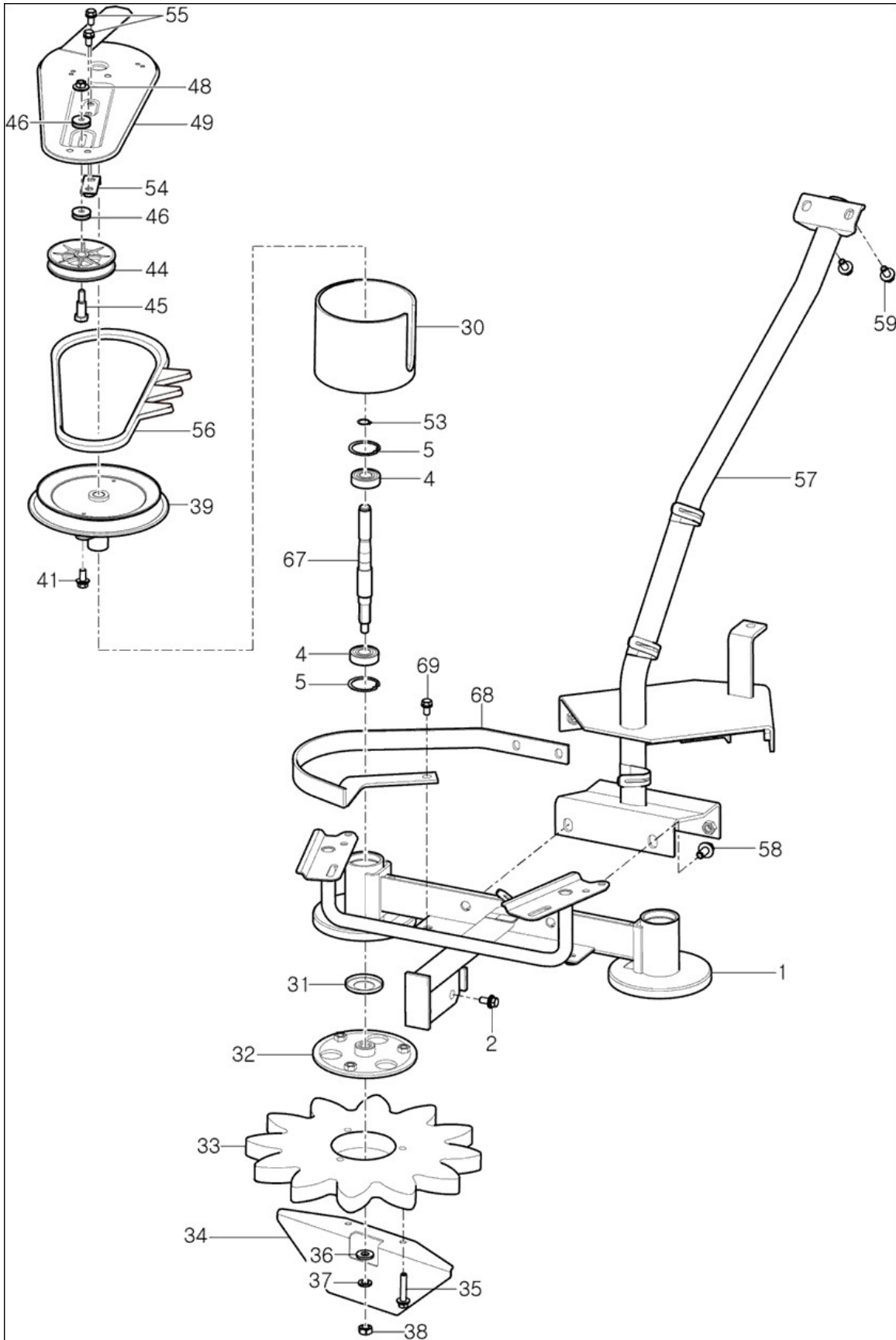
FIG 088A-2

CX754

소입(센터/LH)관계

년/월
Year/Month

2021-06



NOTE

FIG 088A-2 CX754		소입(센터/LH)관계					년/월 Year/Month	
							2021-06	
KEY NO	PART NO	DESCRIPTION	SPEC	QTY	REPAIR	EFFECTIVE DATE	REMARKS	
U088A-2	1	34804412000DG	프레임(소입/센터/4) COMP		1			
U088A-2	2	V2183610035	소형육각볼트보통(SP)	M10X35	2			
U088A-2	3	36804400021	소입축		1			
U088A-2	4	V6001506203	볼베어링	6203DD	4			
U088A-2	5	V7051400400	C형멈춤링(구멍용)	40	4			
U088A-2	6	35834410050	칼라(131X140X145)		1			
U088A-2	7	36804400040	칼라(더스트/소입)	1X1X1	1			
U088A-2	8	36804402800DG	플레이트 COMP	1X1X1	1			
U088A-2	9	36804400080	소입스타휠	1X1X1	1			
U088A-2	10	36804410060DG	플레이트(스크레이퍼)	1X1X1	1			
U088A-2	11	V2183608045	소형육각볼트보통(SP)	M8X45	3			
U088A-2	12	13377210020	와셔(11X24X3)	T=3.2	1			
U088A-2	13	V4011600100	스프링와셔	M10	1			
U088A-2	14	V3042600100	소형육각너트보통2종	M10	1			
U088A-2	15	36804413200DG	폴리(VA151) COMP	1X1X1	1			
U088A-2	17	35552060050	소입폴리(소)		1			
U088A-2	18	36404440020	소입폴리핀	육각 B=17	1			
U088A-2	19	35602010150	결속축와셔	T=2.3	2			
U088A-2	21	V3612600080	접시스프링볼이너트2종	M8	1			
U088A-2	22	36804412600DG	커버(벨트/LH센터) COMP	1X1X1	1			
U088A-2	26	V7041400150	C형멈춤링(축용)	15	1			
U088A-2	27	36804442001DG	스크레이퍼 COMP		1			
U088A-2	28	V2173608016	소형육각볼트보통(S)	M8X16	2			
U088A-2	29	36764400021	벨트(소입/VA032)		1			
U088A-2	30	35834410050	칼라(131X140X145)		1			
U088A-2	31	36804400040	칼라(더스트/소입)	1X1X1	1			
U088A-2	32	36804402800DG	플레이트 COMP	1X1X1	1			
U088A-2	33	36804400080	소입스타휠	1X1X1	1			
U088A-2	34	36804410060DG	플레이트(스크레이퍼)	1X1X1	1			
U088A-2	35	V2183608045	소형육각볼트보통(SP)	M8X45	3			
U088A-2	36	13377210020	와셔(11X24X3)	T=3.2	1			
U088A-2	37	V4011600100	스프링와셔	M10	1			
U088A-2	38	V3042600100	소형육각너트보통2종	M10	1			
U088A-2	39	36804413200DG	폴리(VA151) COMP	1X1X1	1			
U088A-2	41	V2183608020	소형육각볼트보통(SP)	M8X20	3			
U088A-2	44	35552060050	소입폴리(소)		1			
U088A-2	45	36404440020	소입폴리핀	육각 B=17	1			
U088A-2	46	35602010150	결속축와셔	T=2.3	2			
U088A-2	48	V3612600080	접시스프링볼이너트2종	M8	1			
U088A-2	49	36804422500DG	커버(벨트/RH센터) COMP	1X1X1	1			
U088A-2	53	V7041400150	C형멈춤링(축용)	15	2			
U088A-2	54	36804442001DG	스크레이퍼 COMP		1			
U088A-2	55	V2173608016	소형육각볼트보통(S)	M8X16	2			
U088A-2	56	36764400021	벨트(소입/VA032)		1			
U088A-2	57	34804422200DG	프레임(소입/리어) COMP		1			
NOTE								

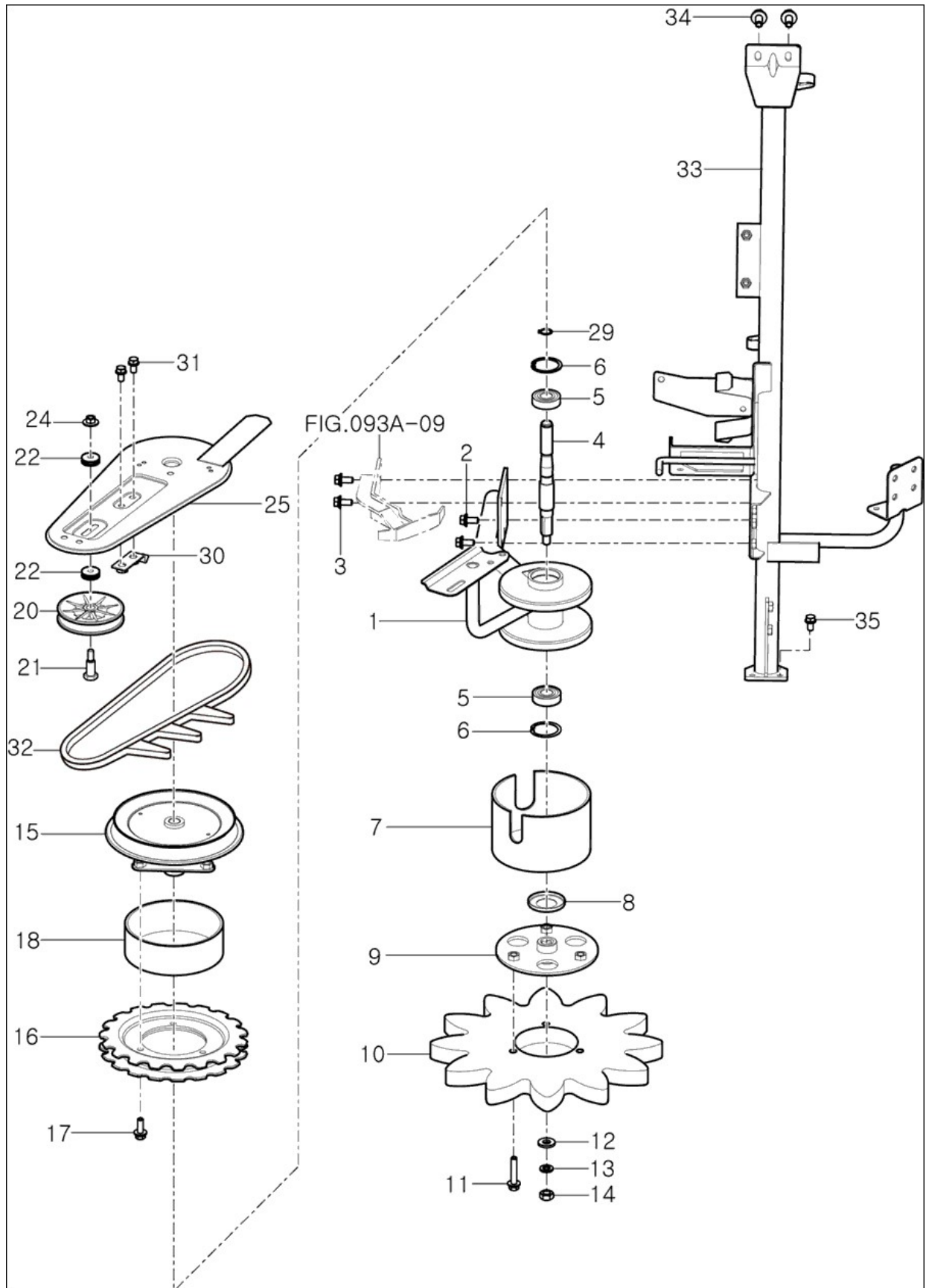
FIG 088B

CX754

소입(센터/RH)관계(1)

년/월
Year/Month

2021-06



NOTE

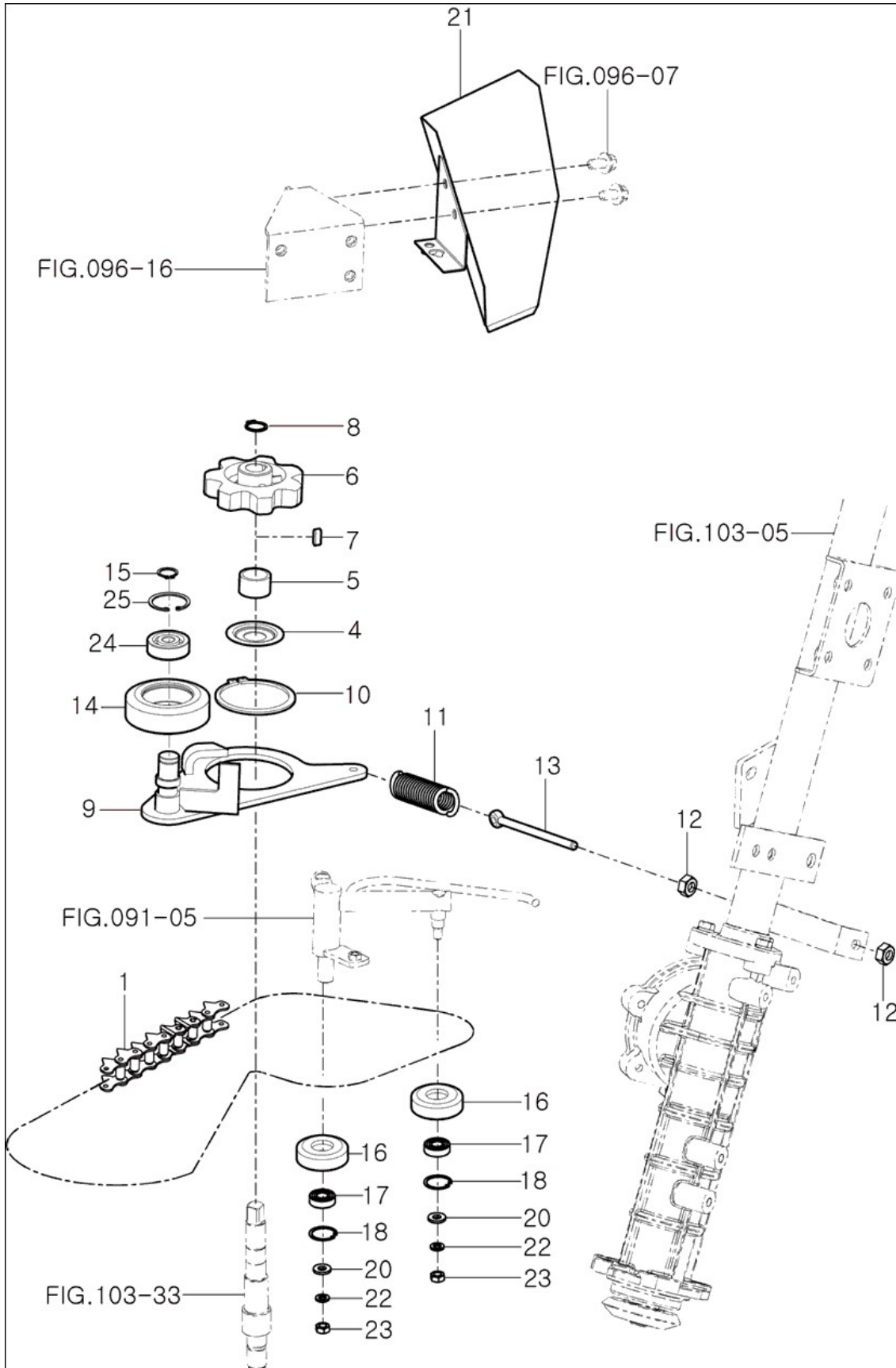
FIG 090A

CX754

근원 구동(LH)관계

년/월
Year/Month

2021-06



NOTE

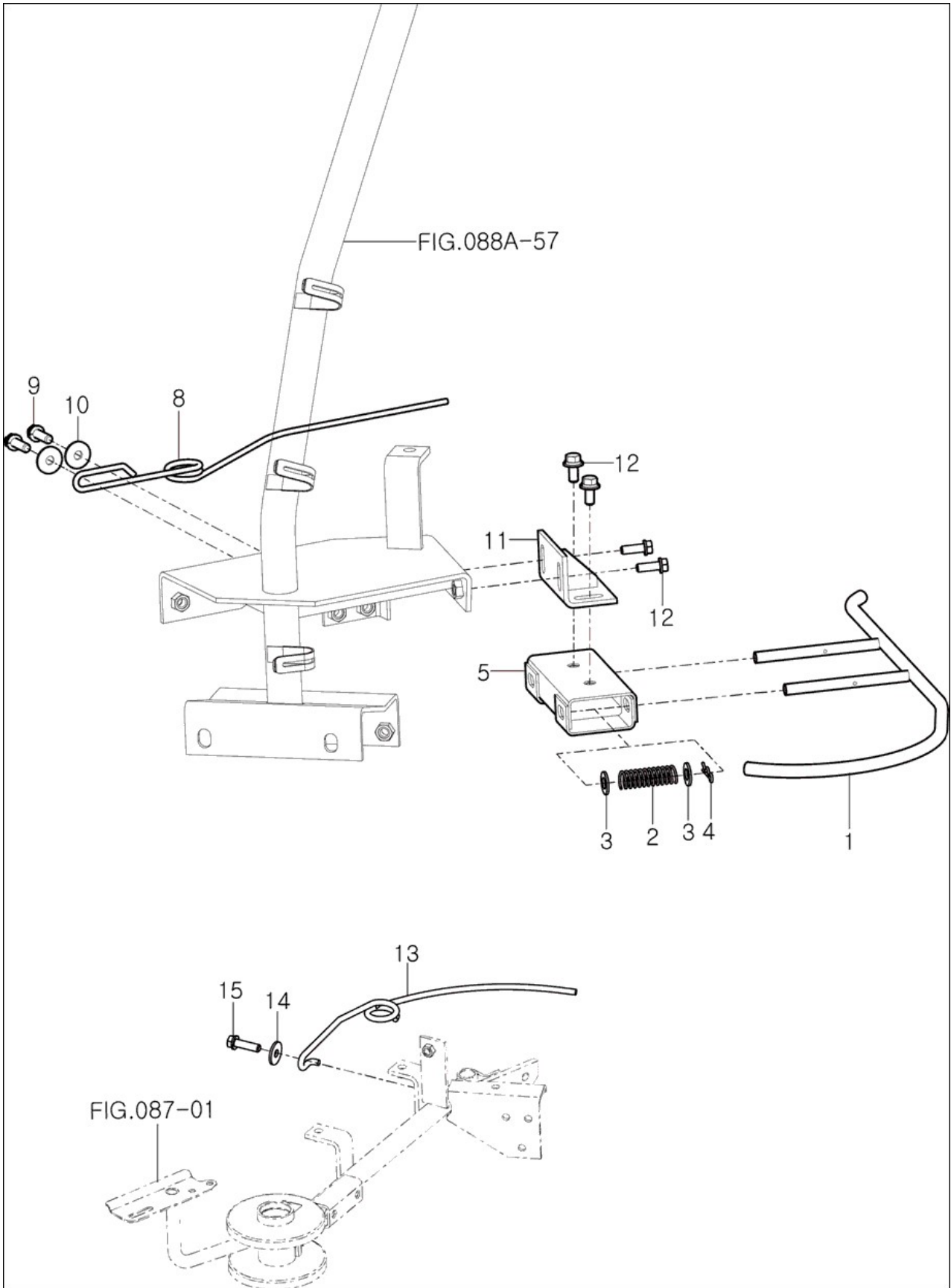
FIG 090B

CX754

근원 협지(LH)관계

년/월
Year/Month

2021-06



NOTE

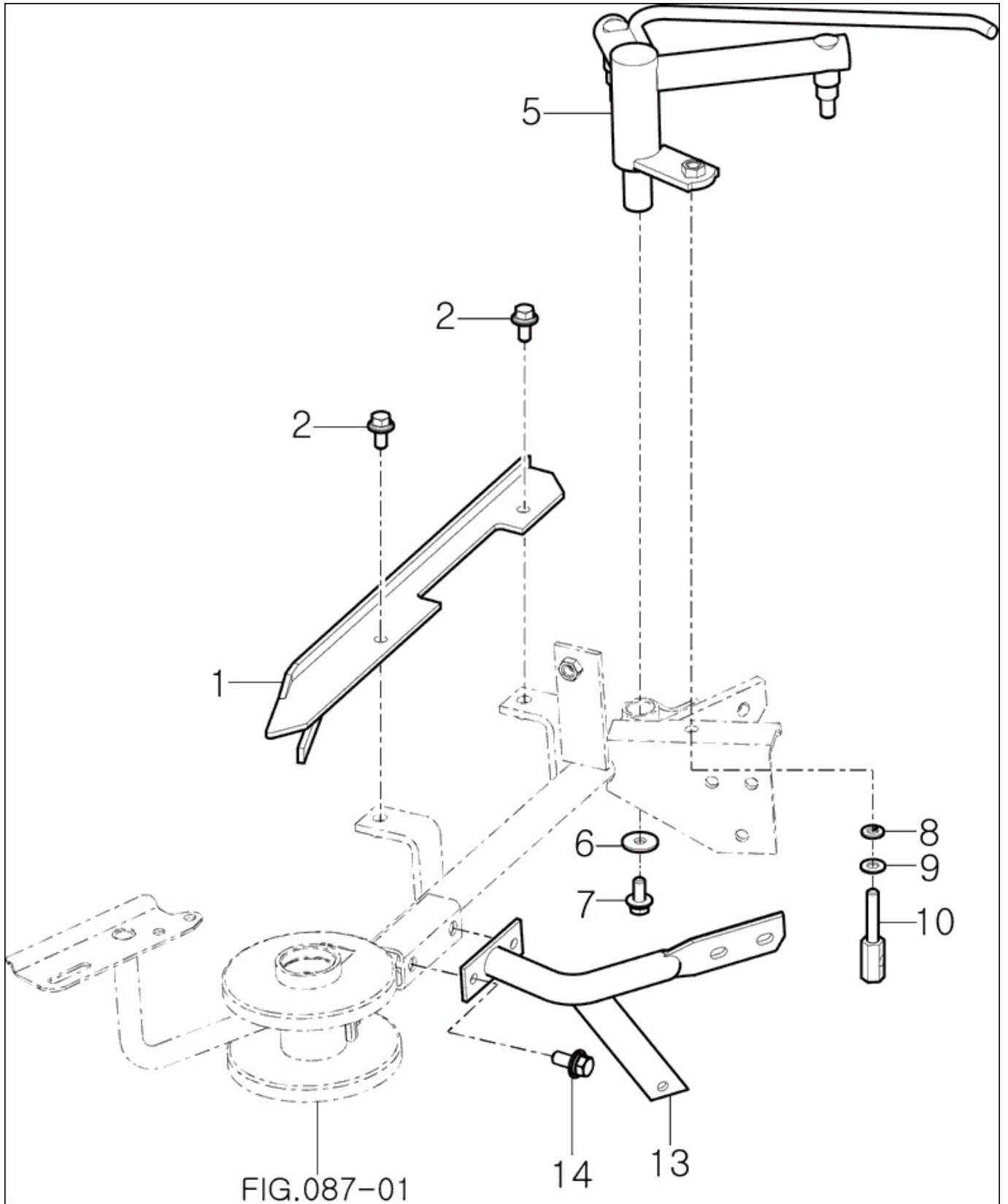
FIG 091

CX754

근원 레일(LH)관계

년/월
Year/Month

2021-06



NOTE

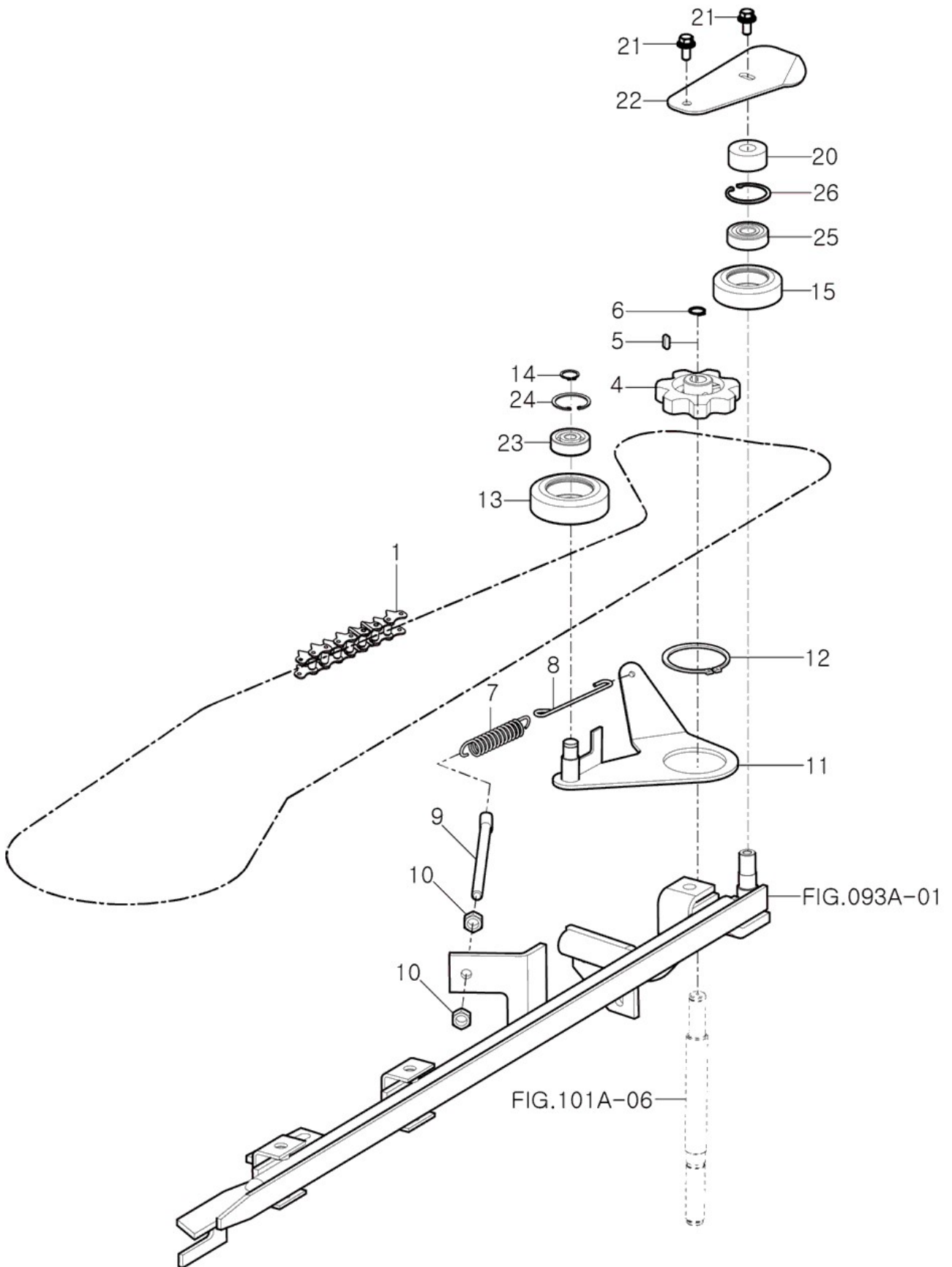
FIG 092

CX754

근원구동(센터)관계

년/월
Year/Month

2021-06



NOTE

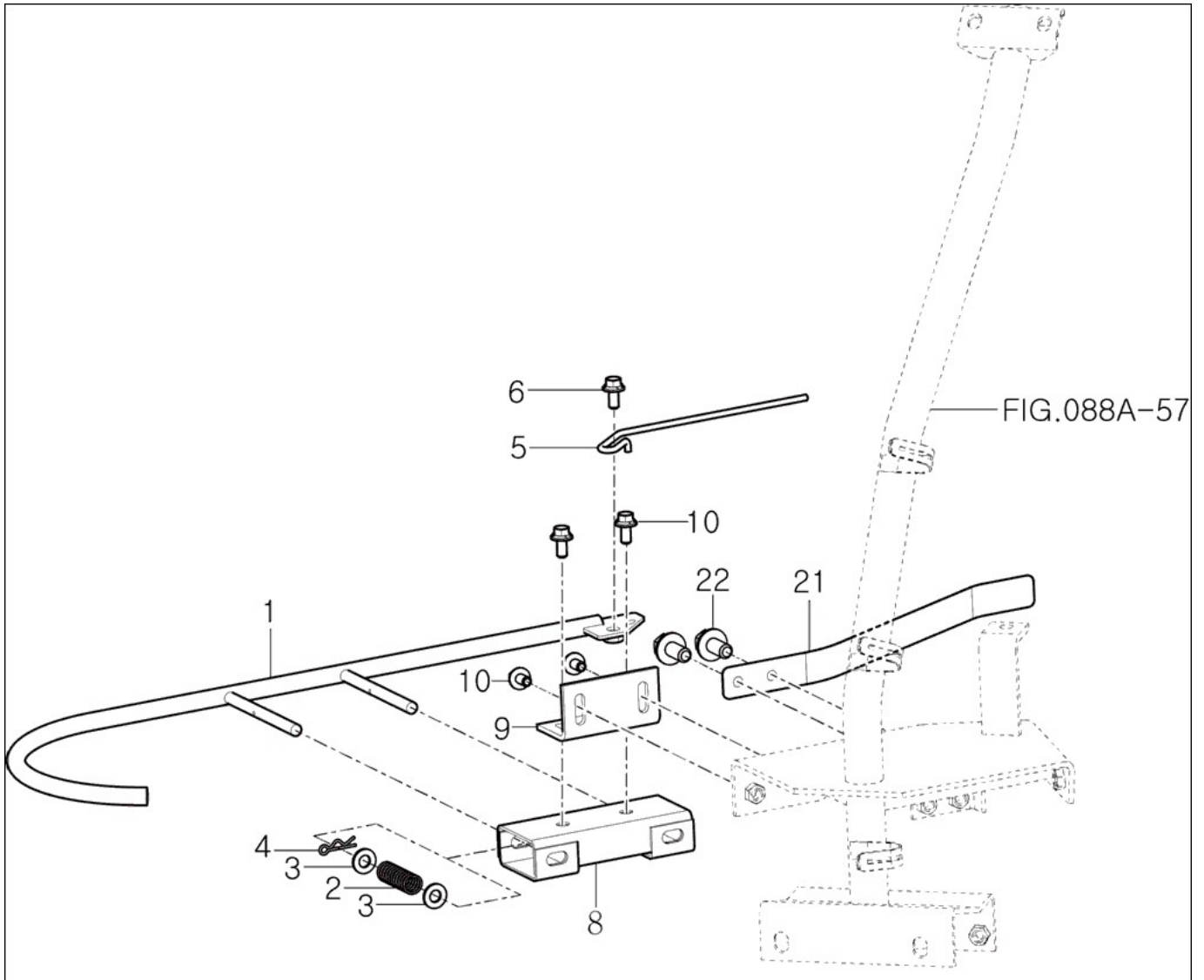
FIG 093

CX754

근원 협지(RH)관계

년/월
Year/Month

2021-06



NOTE

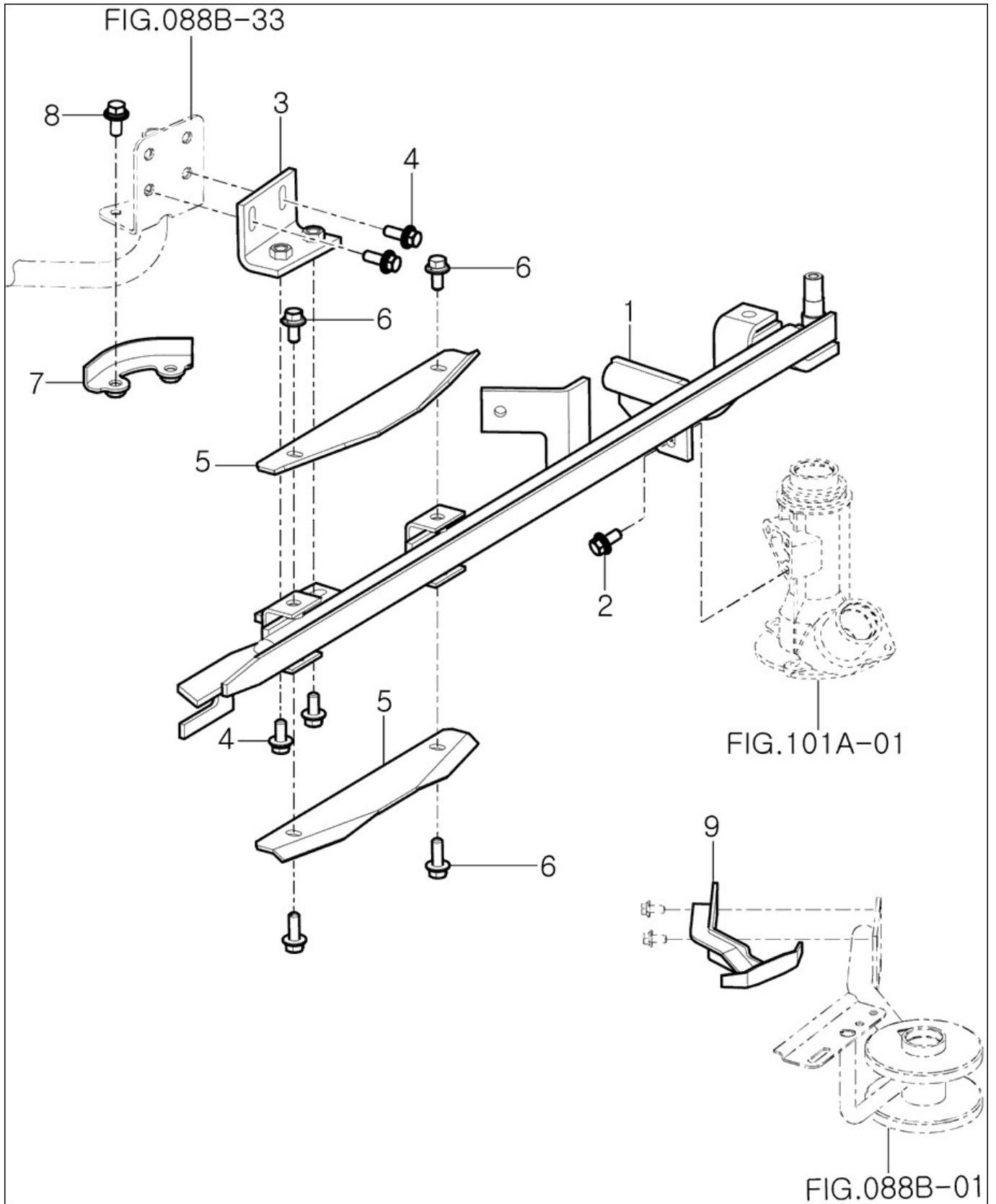
FIG 093A

CX754

근원 레일(RH)관계

년/월
Year/Month

2021-06



NOTE

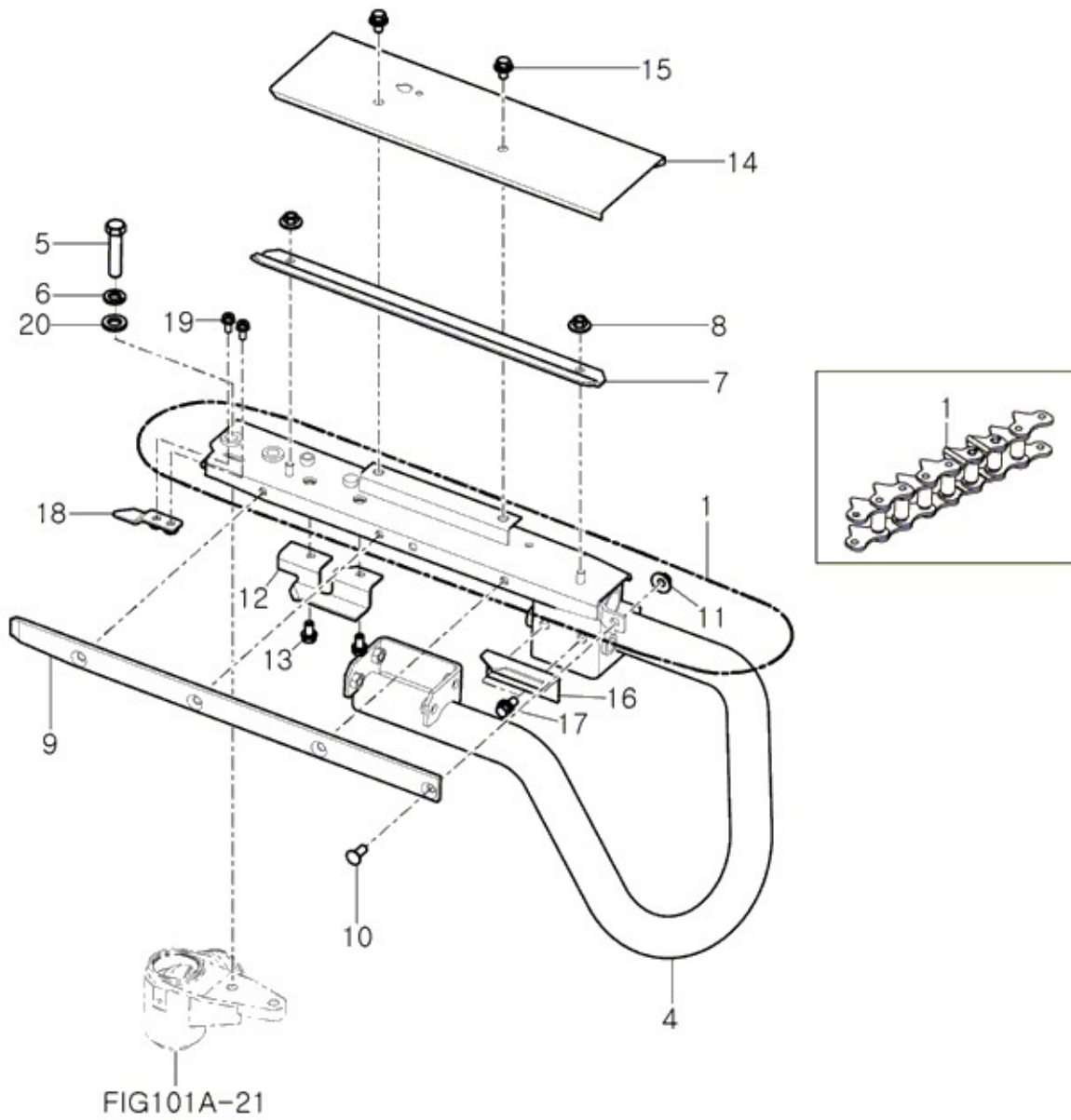
FIG 094

CX754

조절프레임관계

년/월
Year/Month

2021-06



NOTE

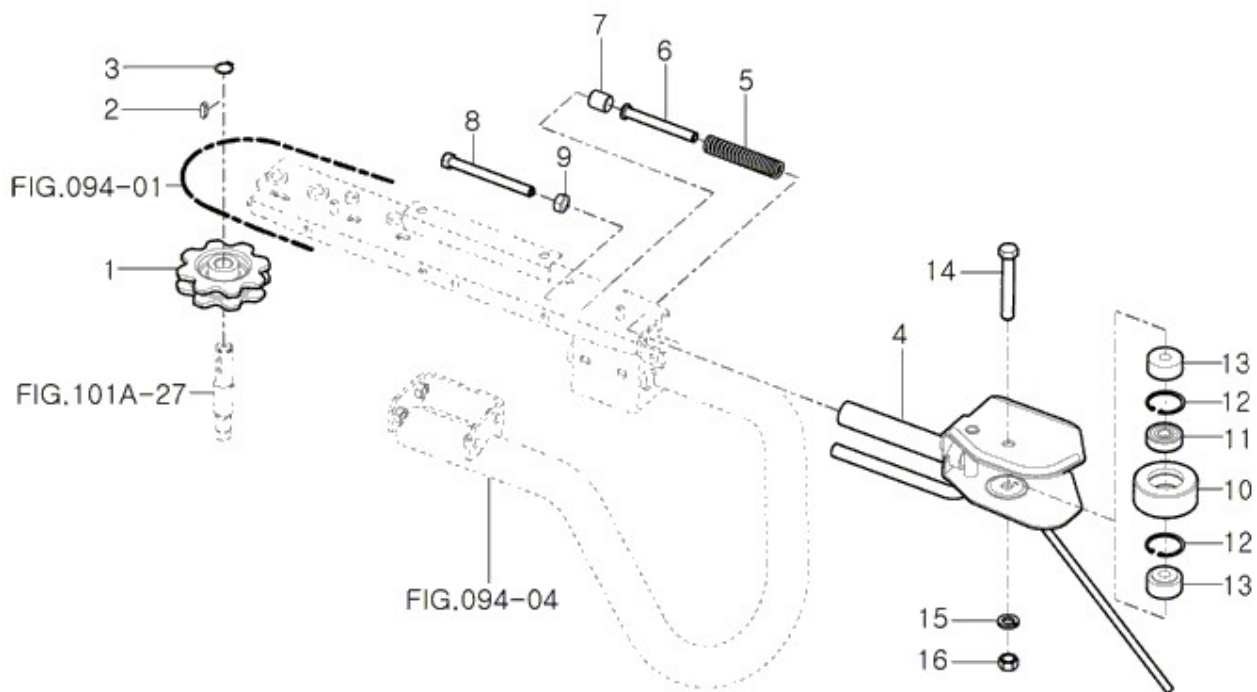
FIG 094A

CX754

조절텐션관계

년/월
Year/Month

2021-06



NOTE

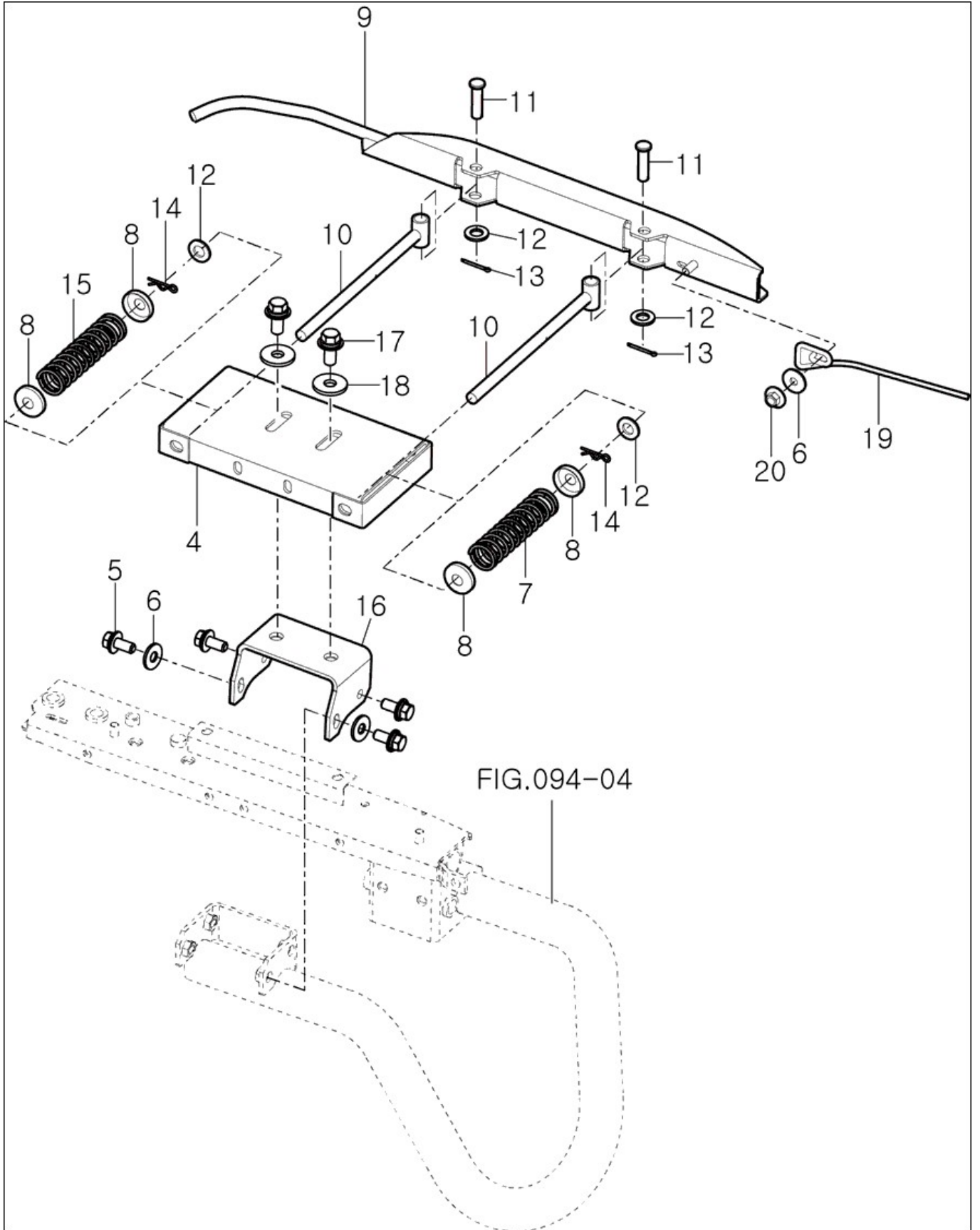
FIG 094B

CX754

조절협지관계

년/월
Year/Month

2021-06



NOTE

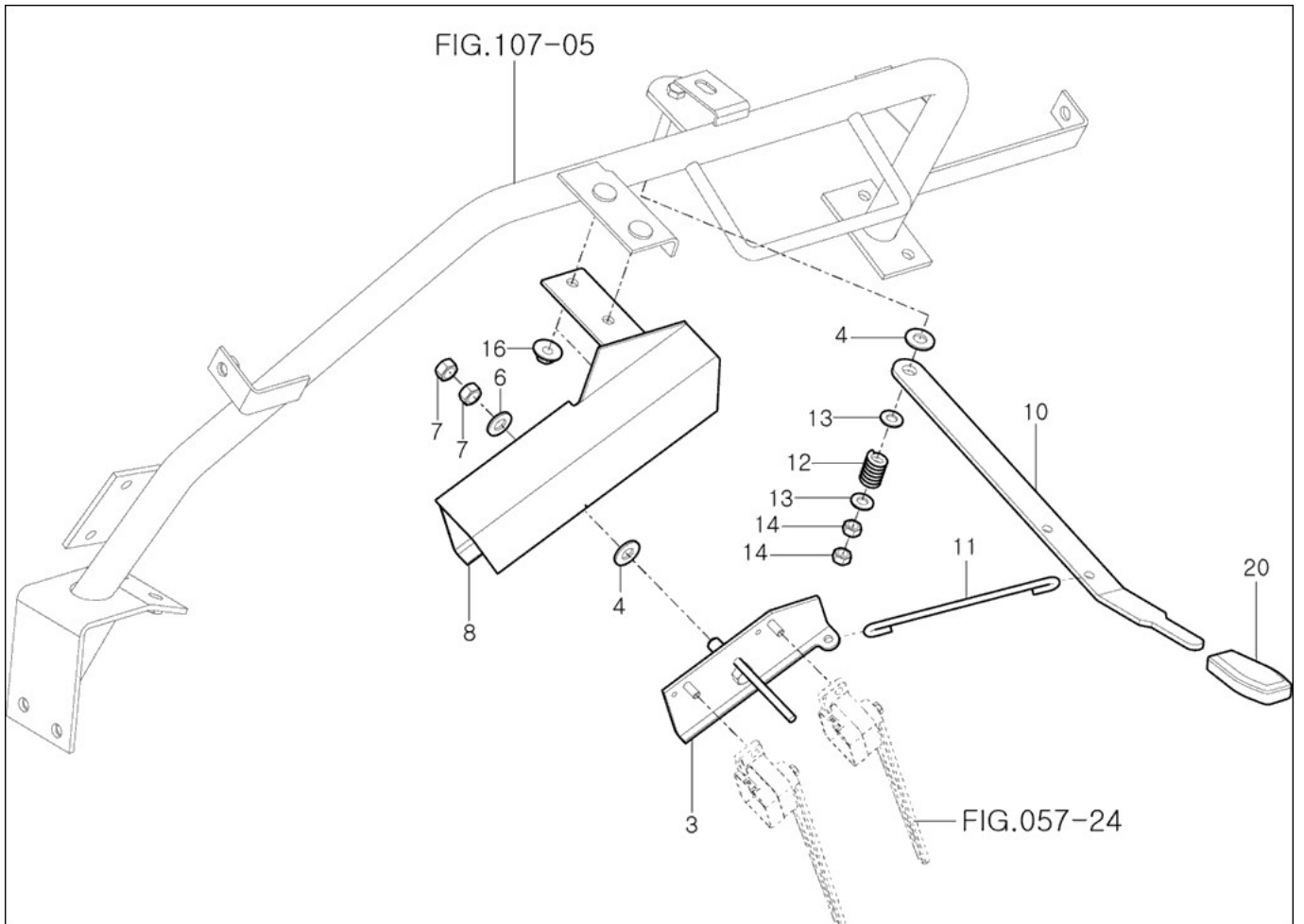
FIG 095

CX754

공급깊이 센서지지 관계

년/월
Year/Month

2021-06



NOTE

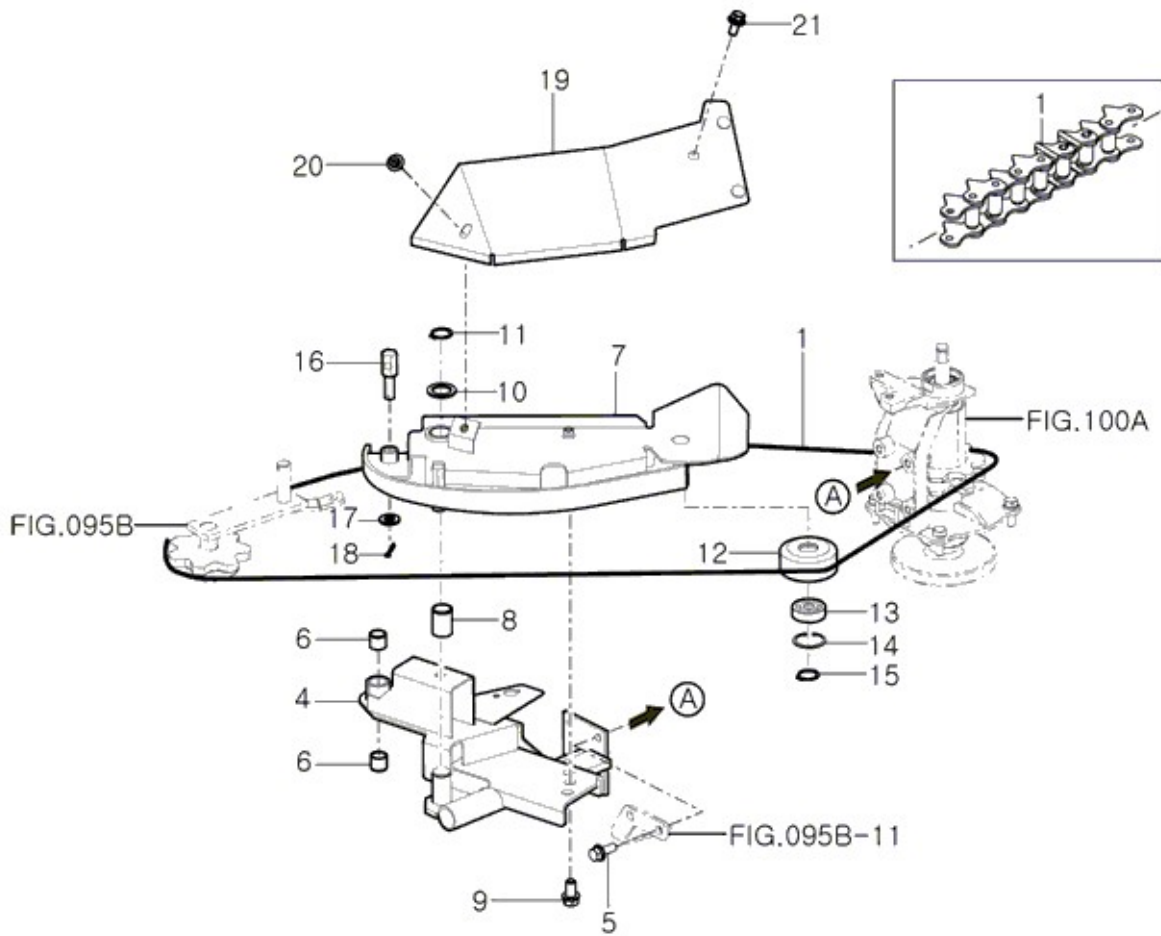
FIG 095A

CX754

공급프레임관계

년/월
Year/Month

2021-06



NOTE

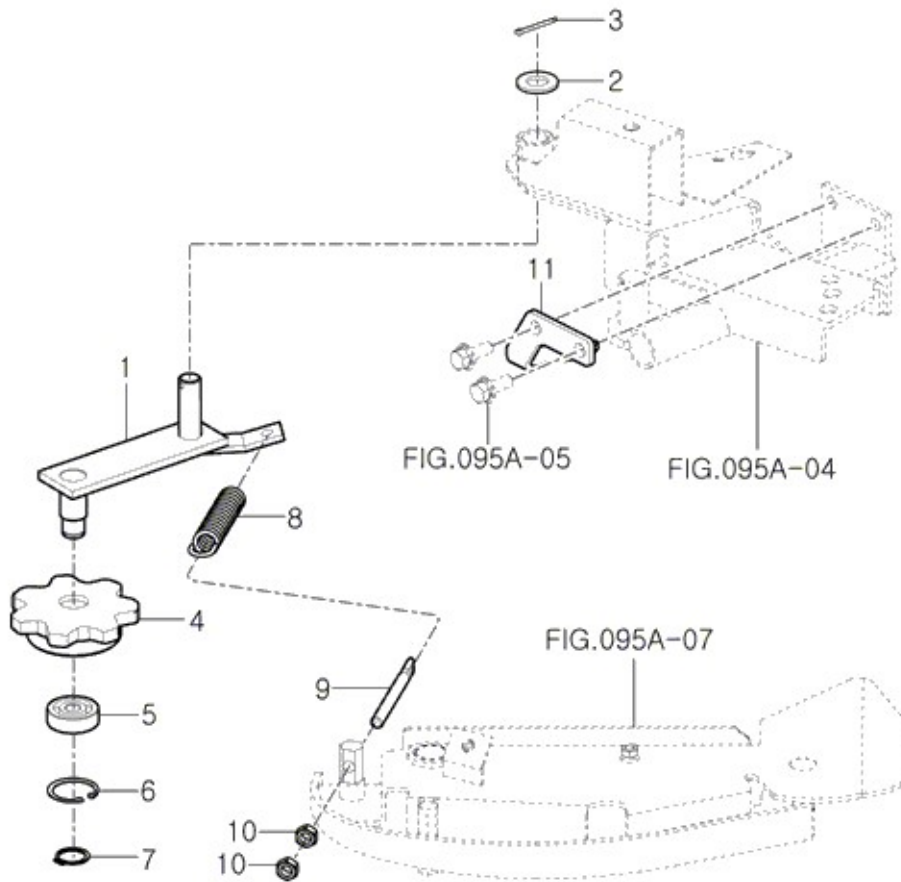
FIG 095B

CX754

공급텐션관계

년/월
Year/Month

2021-06



NOTE

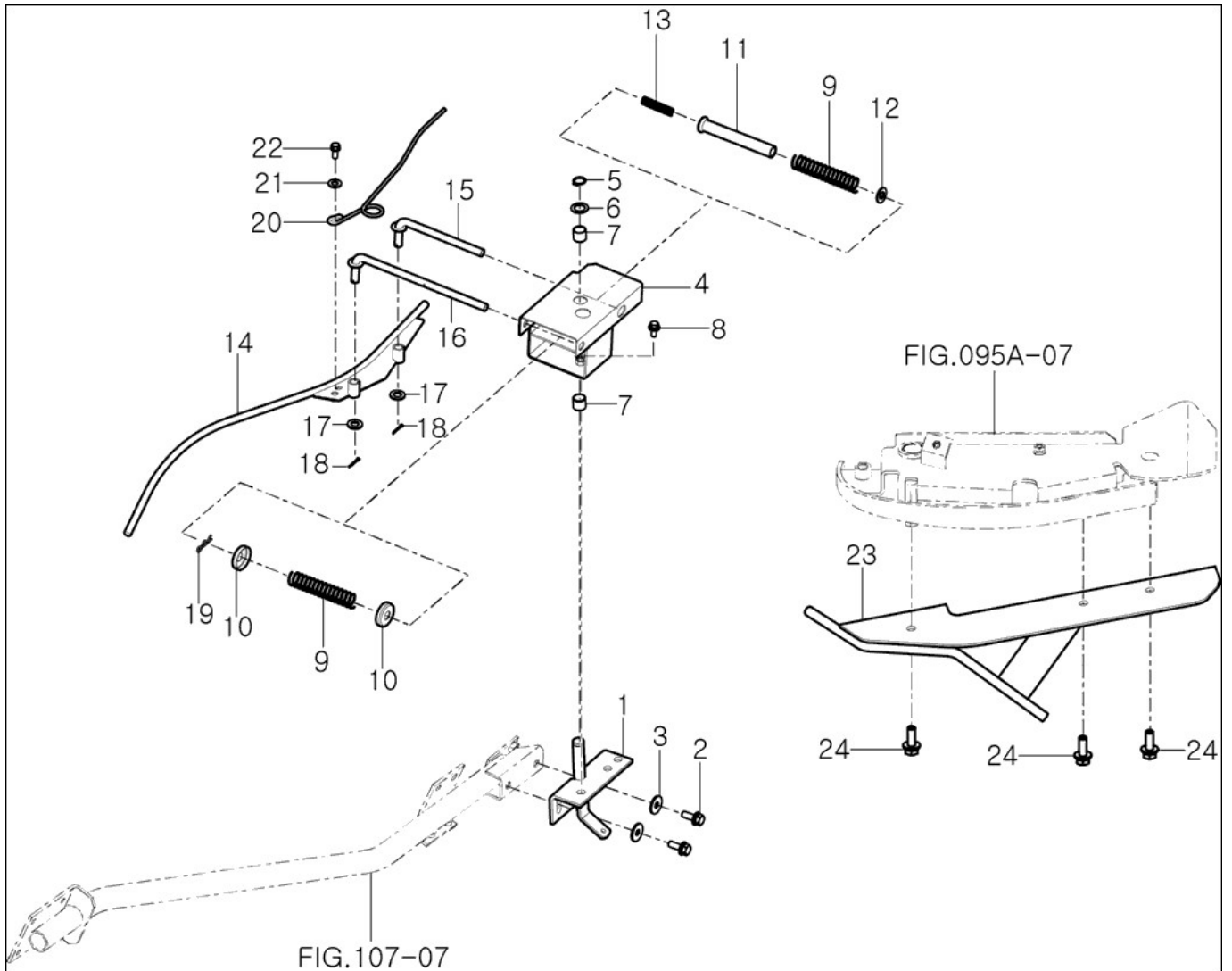
FIG 095C

CX754

공급협지관계

년/월
Year/Month

2021-06



NOTE

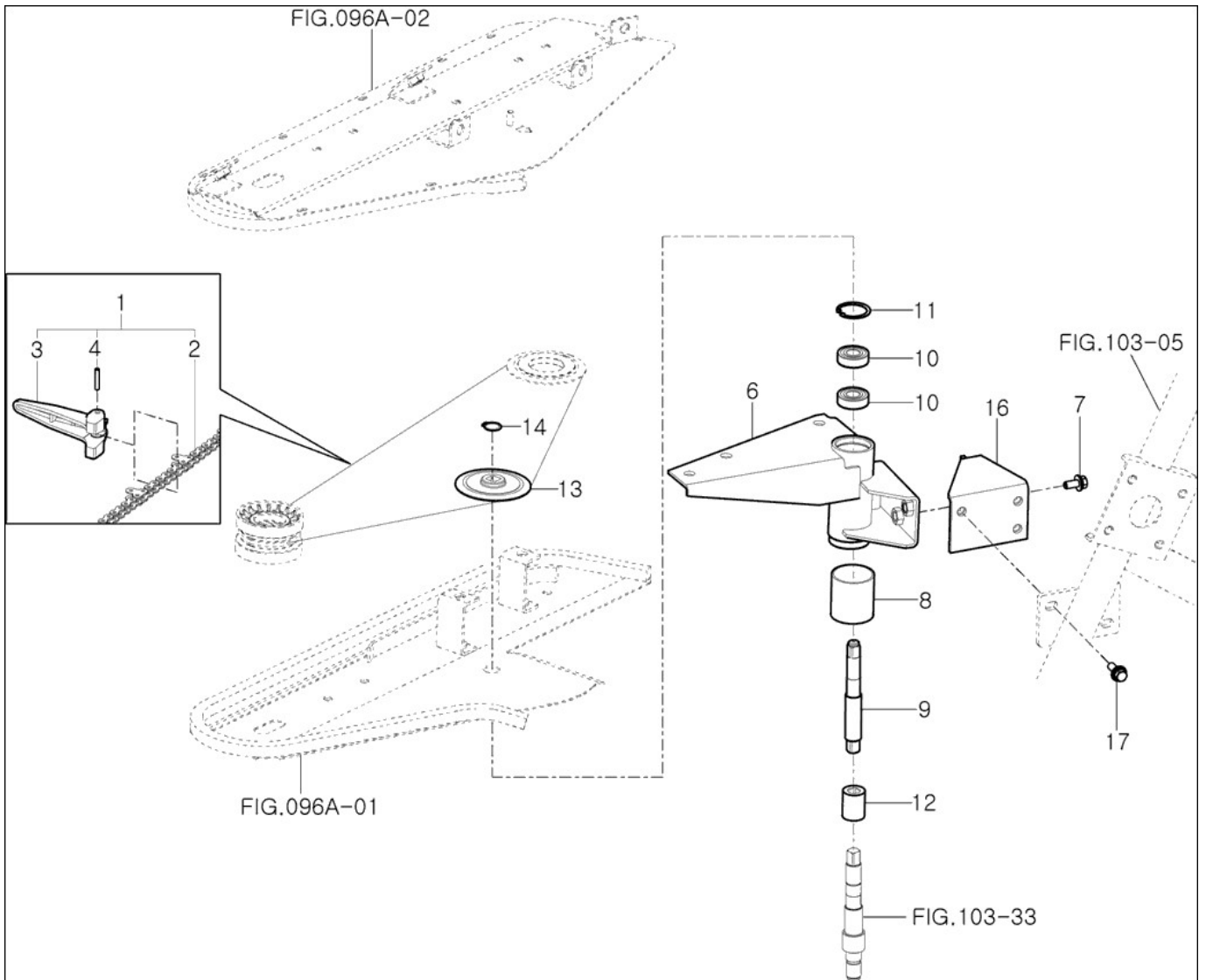
FIG 096

CX754

이삭구동(LH)관계

년/월
Year/Month

2021-06



NOTE

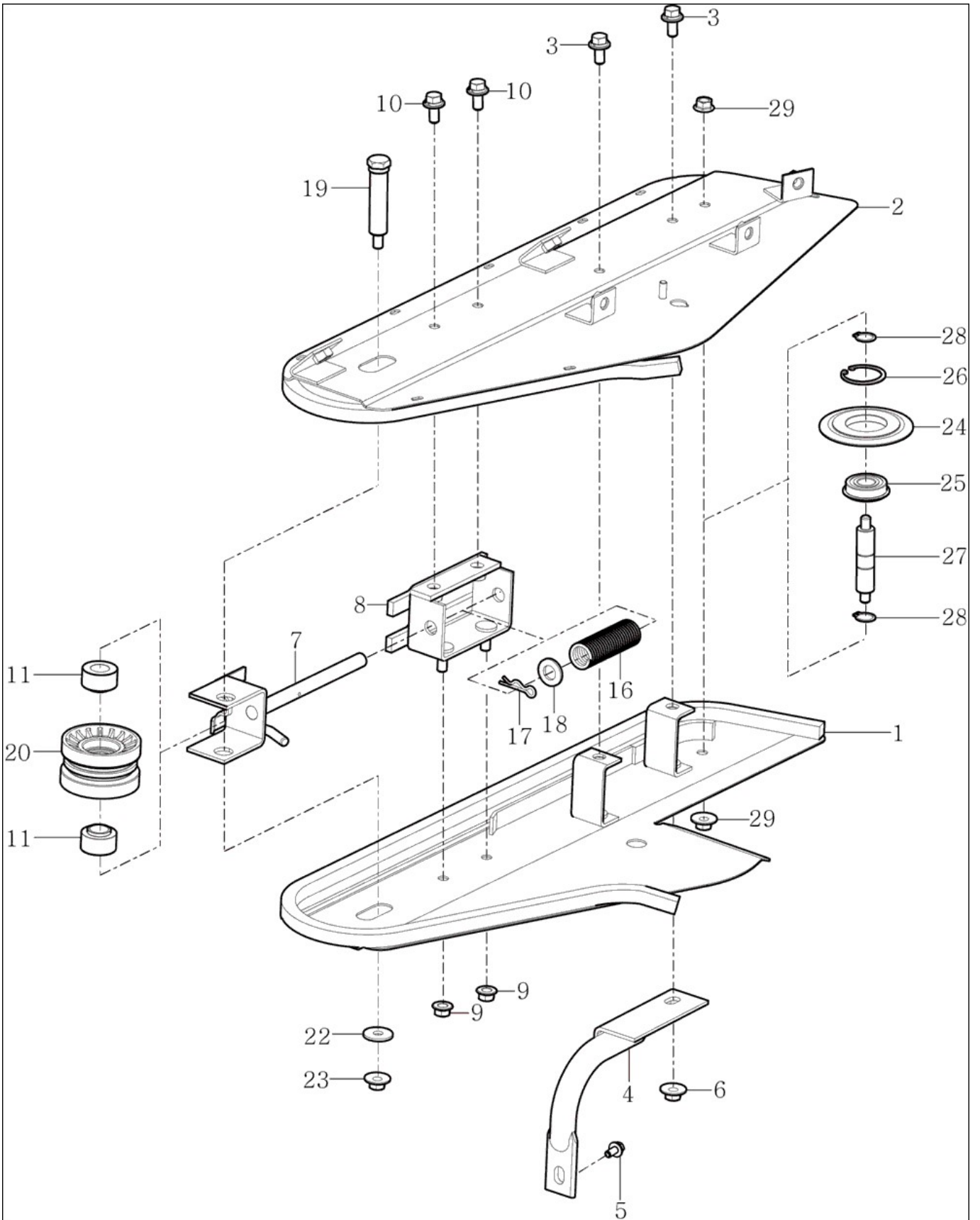
FIG 096A

CX754

이삭케이스(LH)관계

년/월
Year/Month

2021-06



NOTE

FIG 096A CX754		이삭케이스(LH)관계					년/월 Year/Month	
							2021-06	
KEY NO		PART NO	DESCRIPTION	SPEC	QTY	REPAIR	EFFECTIVE DATE	REMARKS
096A	1	34805032000DG	케이스(이삭/LH/4) COMP		1			
096A	2	34805032300DG	커버(이삭/LH/4) COMP		1			
096A	3	V2183608020	소형육각볼트보통(SP)	M8X20	2			
096A	4	34805032500DG	스테이(케이스/이삭/4) COMP		1			
096A	5	V2183608020	소형육각볼트보통(SP)	M8X20	1			
096A	6	V3802600060	플랜지볼이육각너트	M6	1			
096A	7	36805032200	텐션(이삭/LH) COMP	1X1X1	1			
096A	8	36805143102DG	홀더(텐션/LH) COMP		1			
096A	9	V3802600060	플랜지볼이육각너트	M6	2			
096A	10	V2183608020	소형육각볼트보통(SP)	M8X20	2			
096A	11	36805070030	칼라(16X18X30)	1X1X1	2			
096A	16	36805030020	스프링(HC100)	1X1X1	1			
096A	17	13052410010	헤어핀	D=2.3	1			
096A	18	V4111600120	평와셔	M12	1			
096A	19	36805130012	핀(로울러/85)		1			
096A	20	35545022100	로울러(이삭) COMP	1X1X1	1			
096A	22	35602010150	결속축와셔	T=2.3	1			
096A	23	V3802600080	플랜지볼이육각너트	M8	1			
096A	24	36805120010	스프로킷(18)	1X1X1	1			
096A	25	V6001006202	볼베어링(6202DDNNR)	6202DDN	1			
096A	26	36144230050	베어링용 멈춤링		2			
096A	27	36805030042	핀(15X58)	1X1X1	1			
096A	28	V7041400150	C형 멈춤링(축용)	15	2			
096A	29	V3802600060	플랜지볼이육각너트	M6	2			
NOTE								

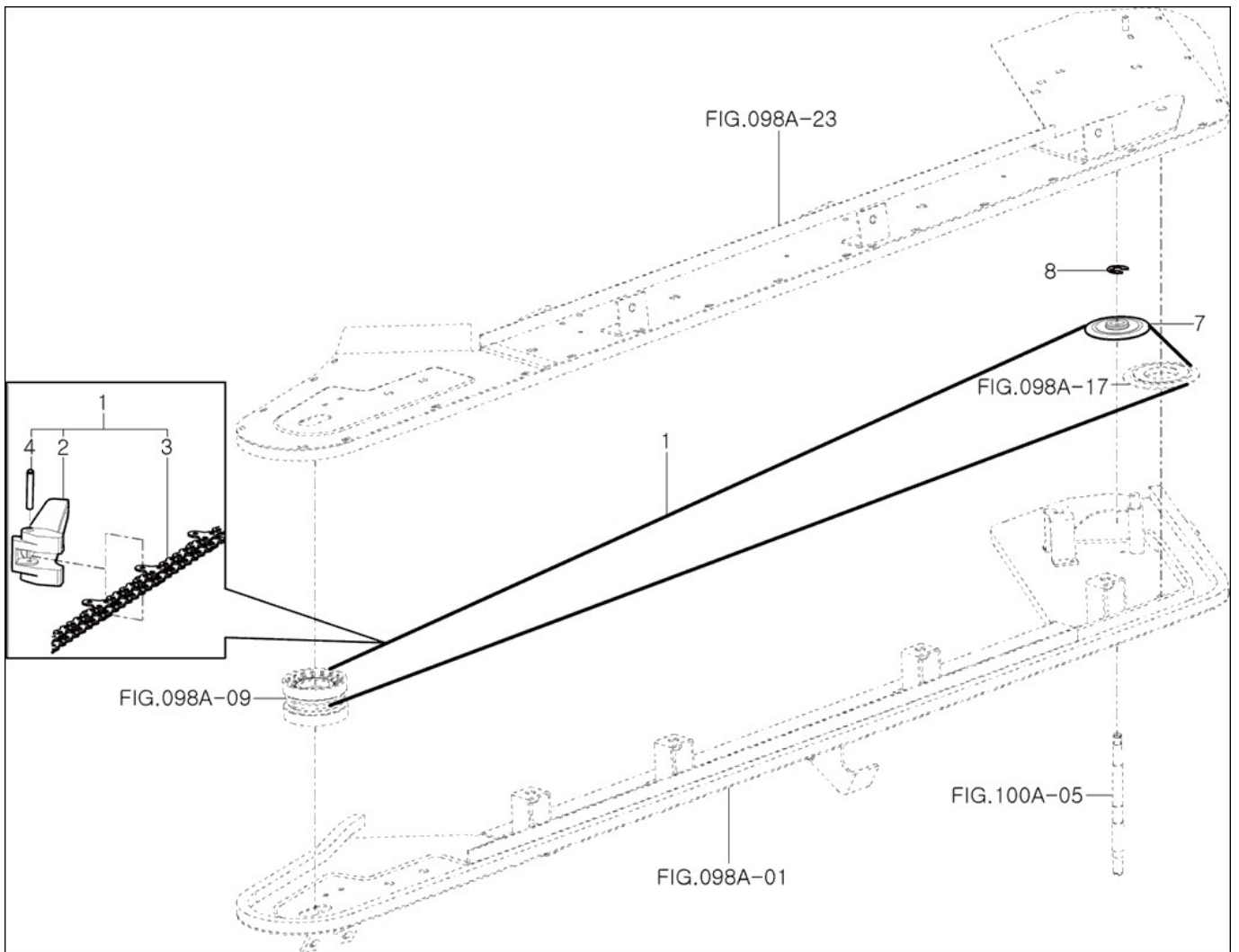
FIG 098

CX754

이삭 구동(RH)관계

년/월
Year/Month

2021-06



NOTE

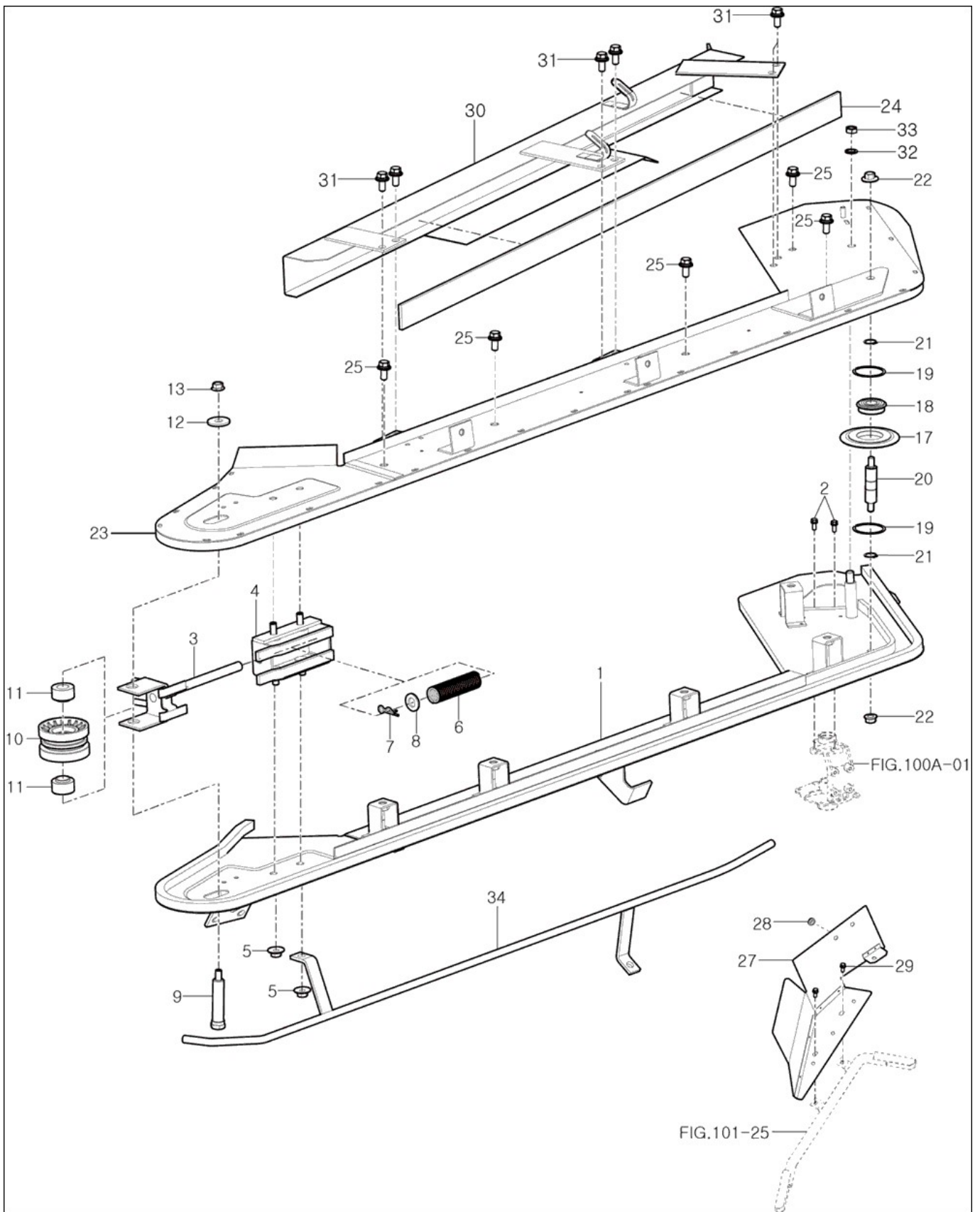
FIG 098A

CX754

이삭 케이스(RH)관계

년/월
Year/Month

2021-06



NOTE

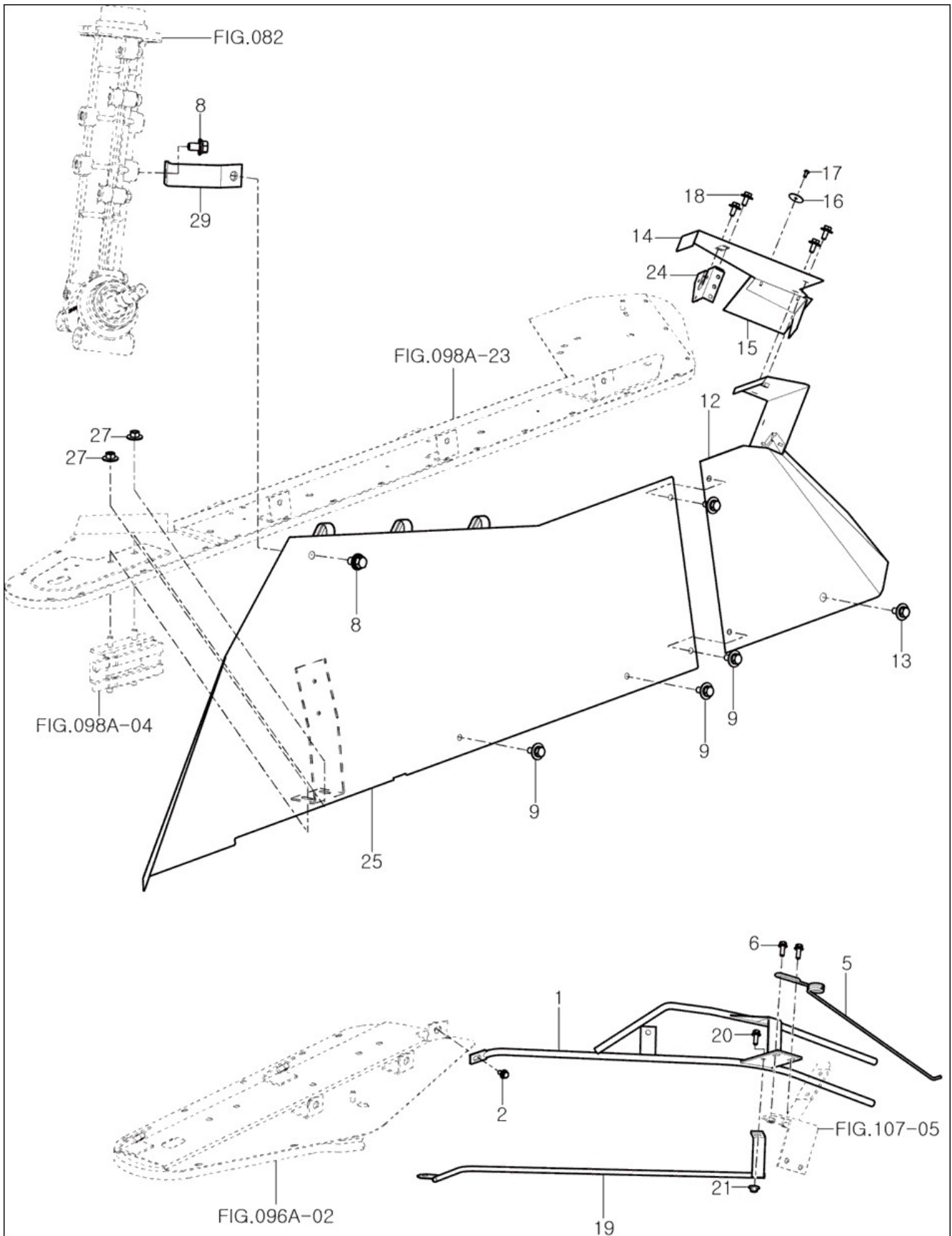
FIG 099

CX754

이삭 가이드(RH)관계

년/월
Year/Month

2021-06



NOTE

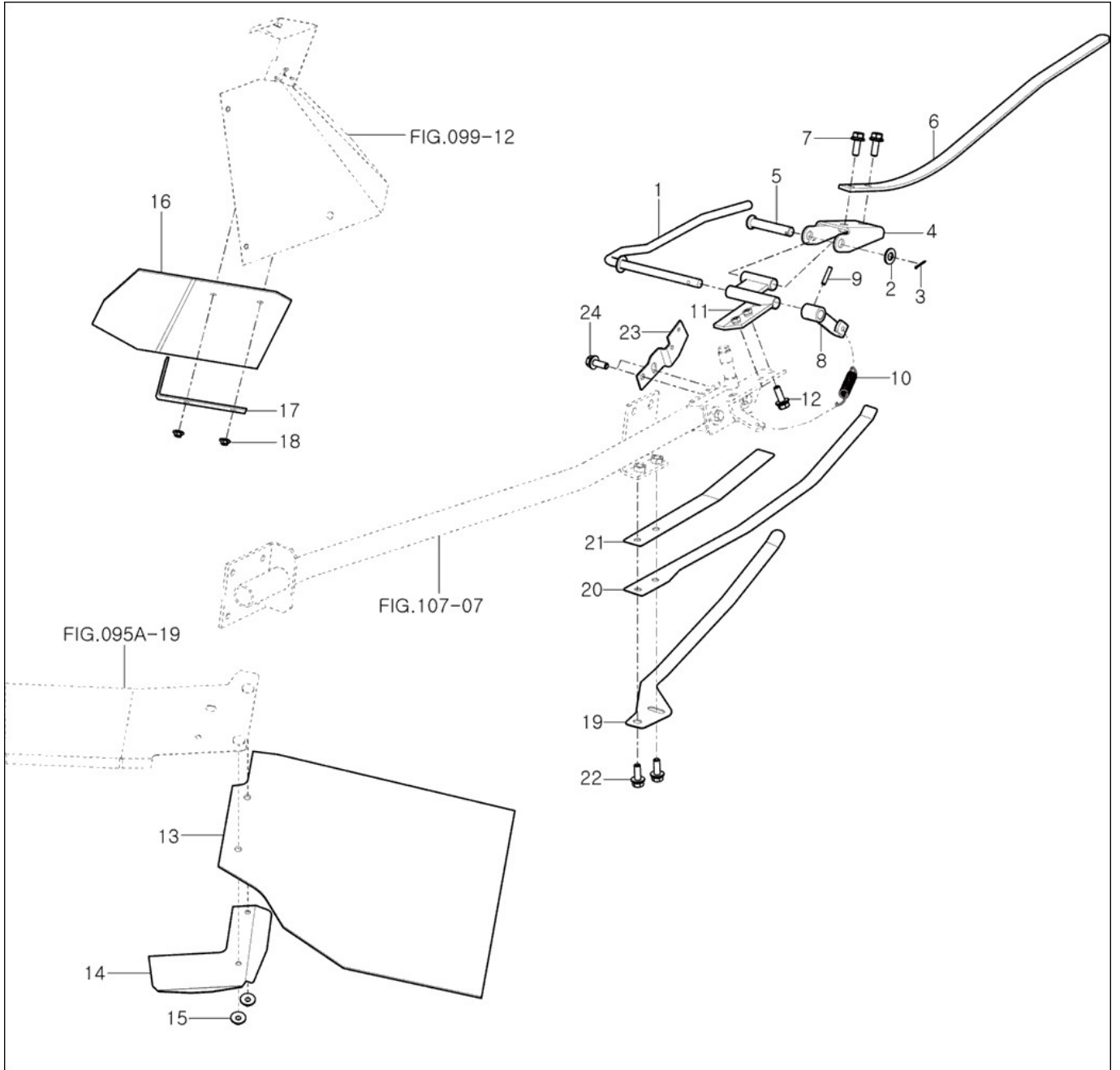
FIG 099A

CX754

인계관계

년/월
Year/Month

2021-06



NOTE

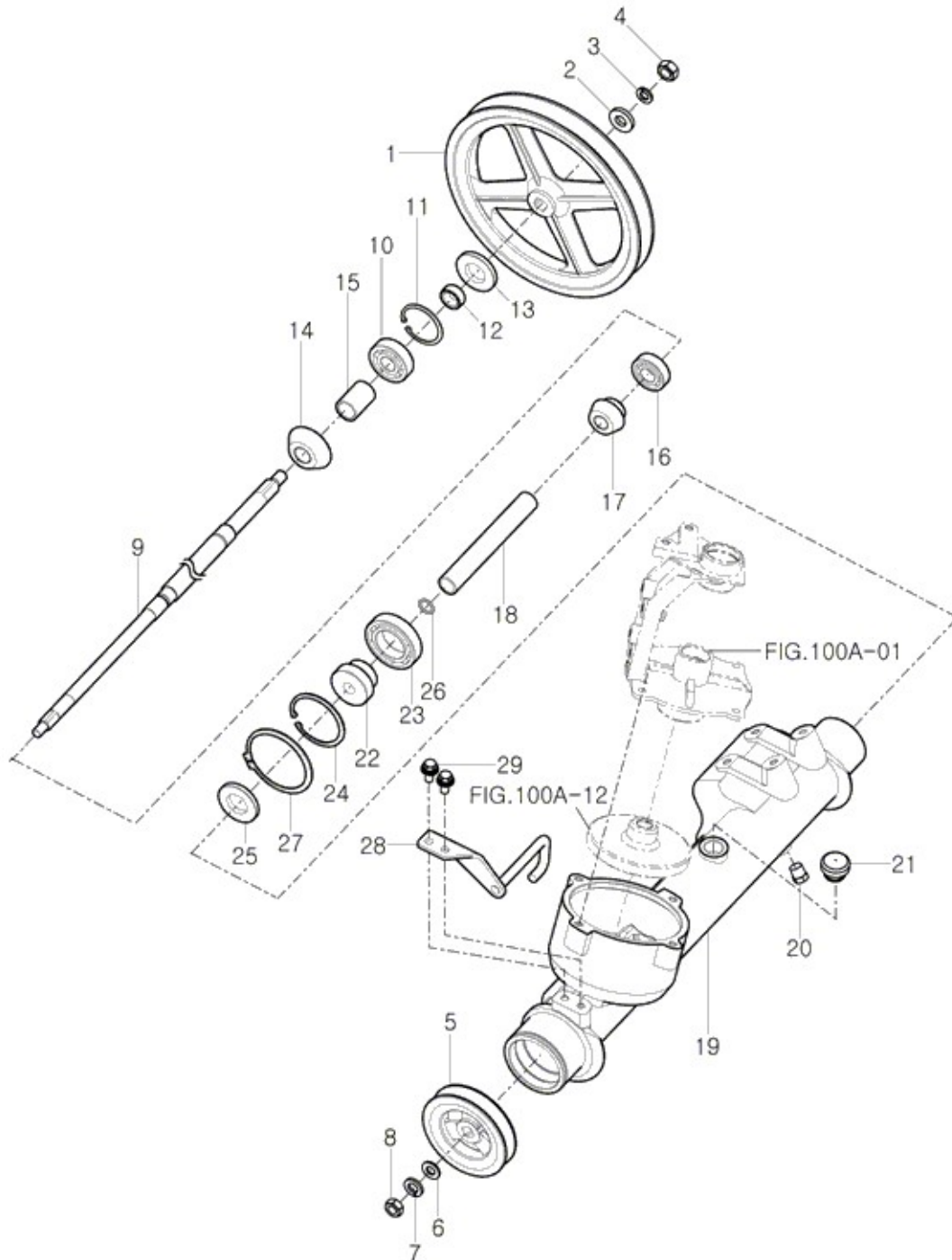
FIG 100

CX754

입력케이스관계

년/월
Year/Month

2021-06



NOTE

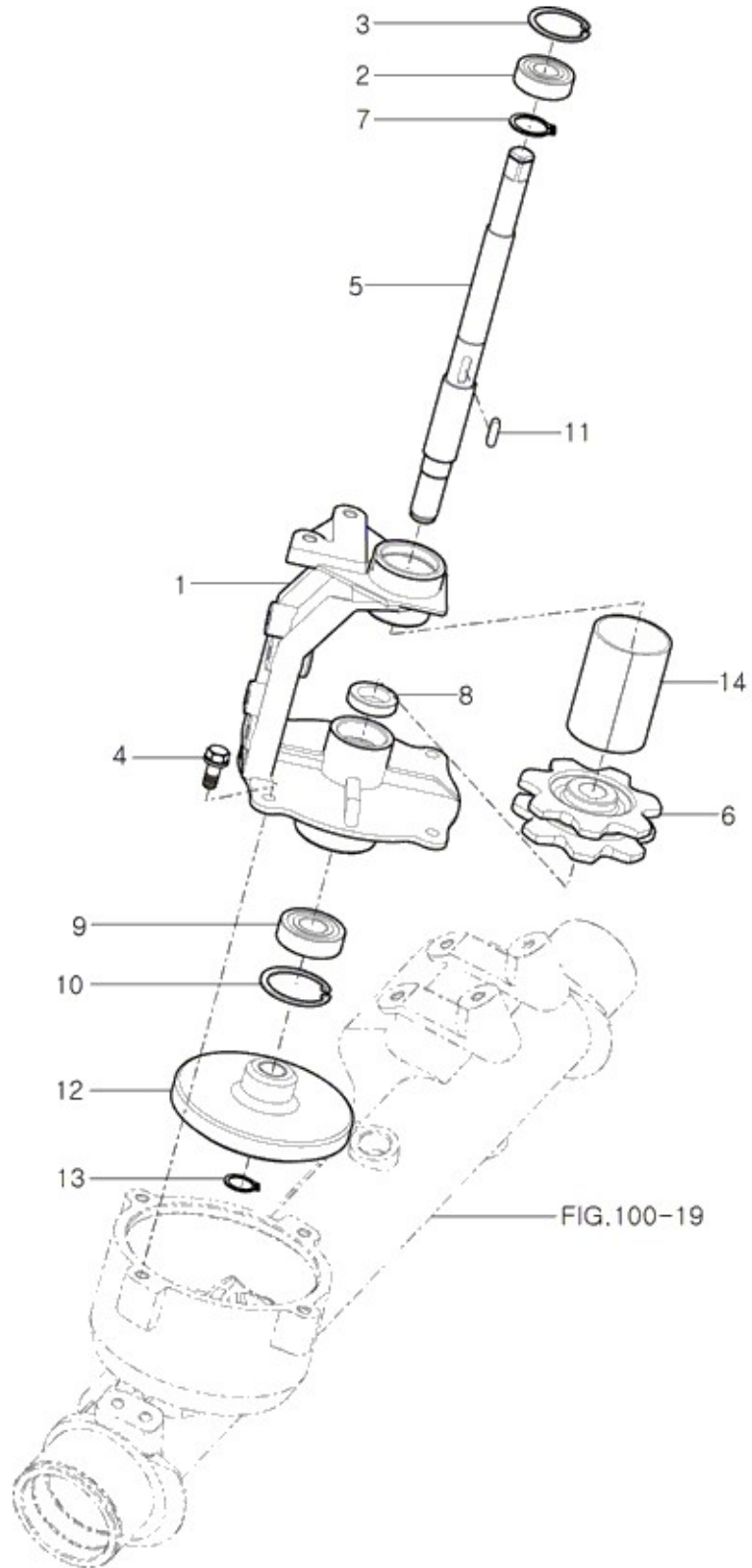
FIG 100A

CX754

공급메탈관계

년/월
Year/Month

2021-06



NOTE

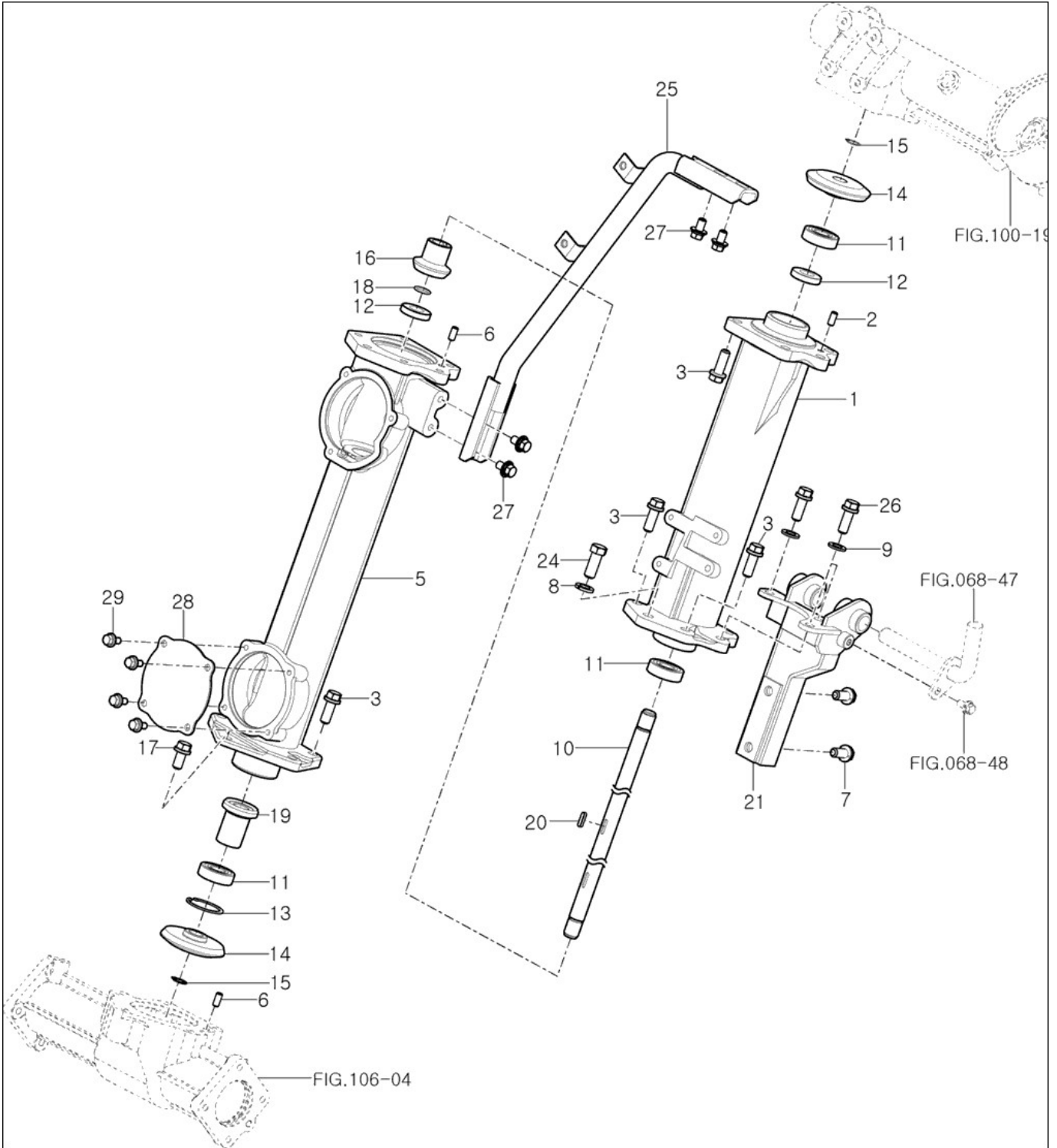
FIG 101

CX754

프레임(리어)관계

년/월
Year/Month

2021-06



NOTE

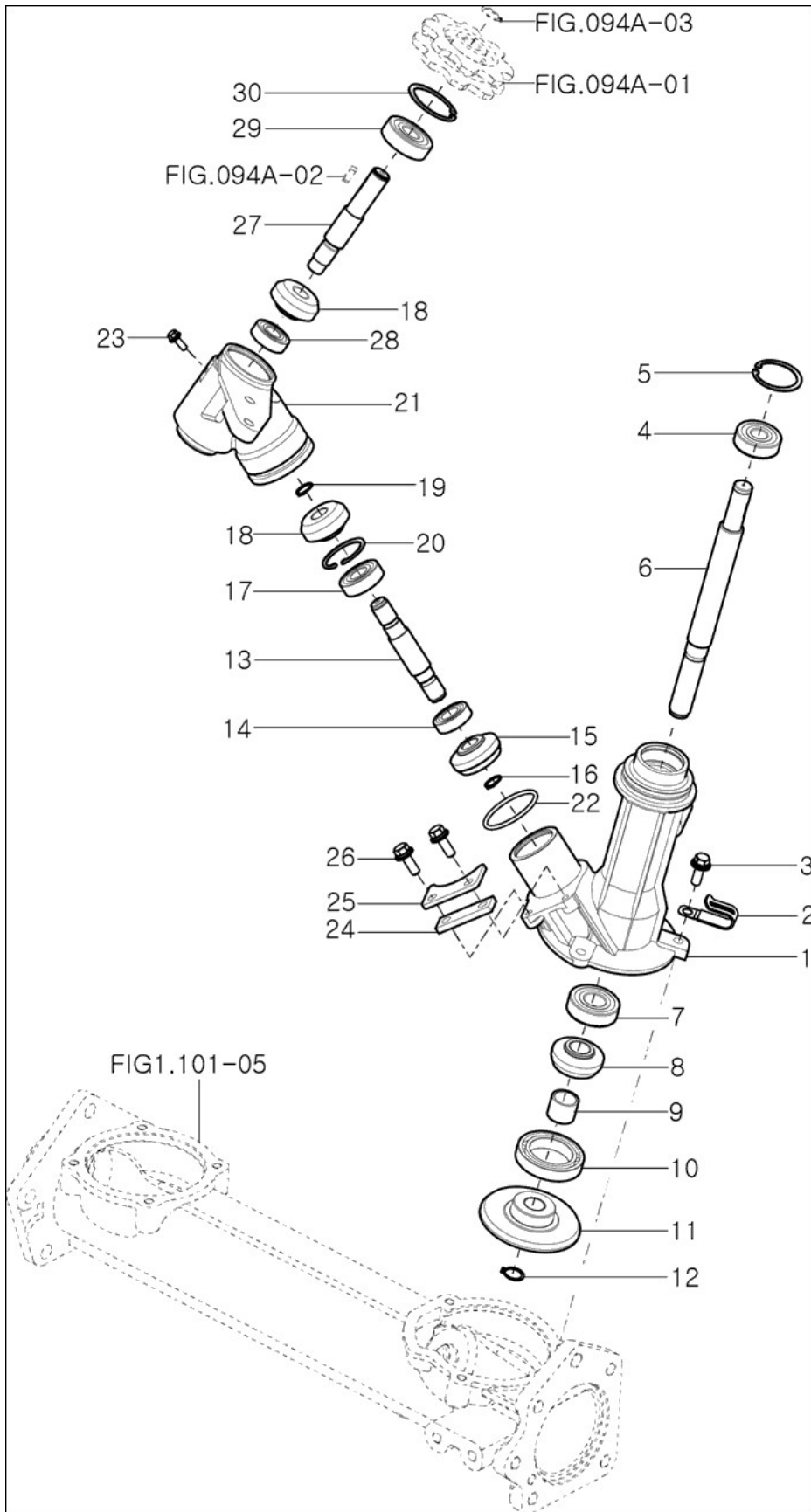
FIG 101A

CX754

기어케이스(근원/RH)센터관계(1)

년/월
Year/Month

2021-06



NOTE

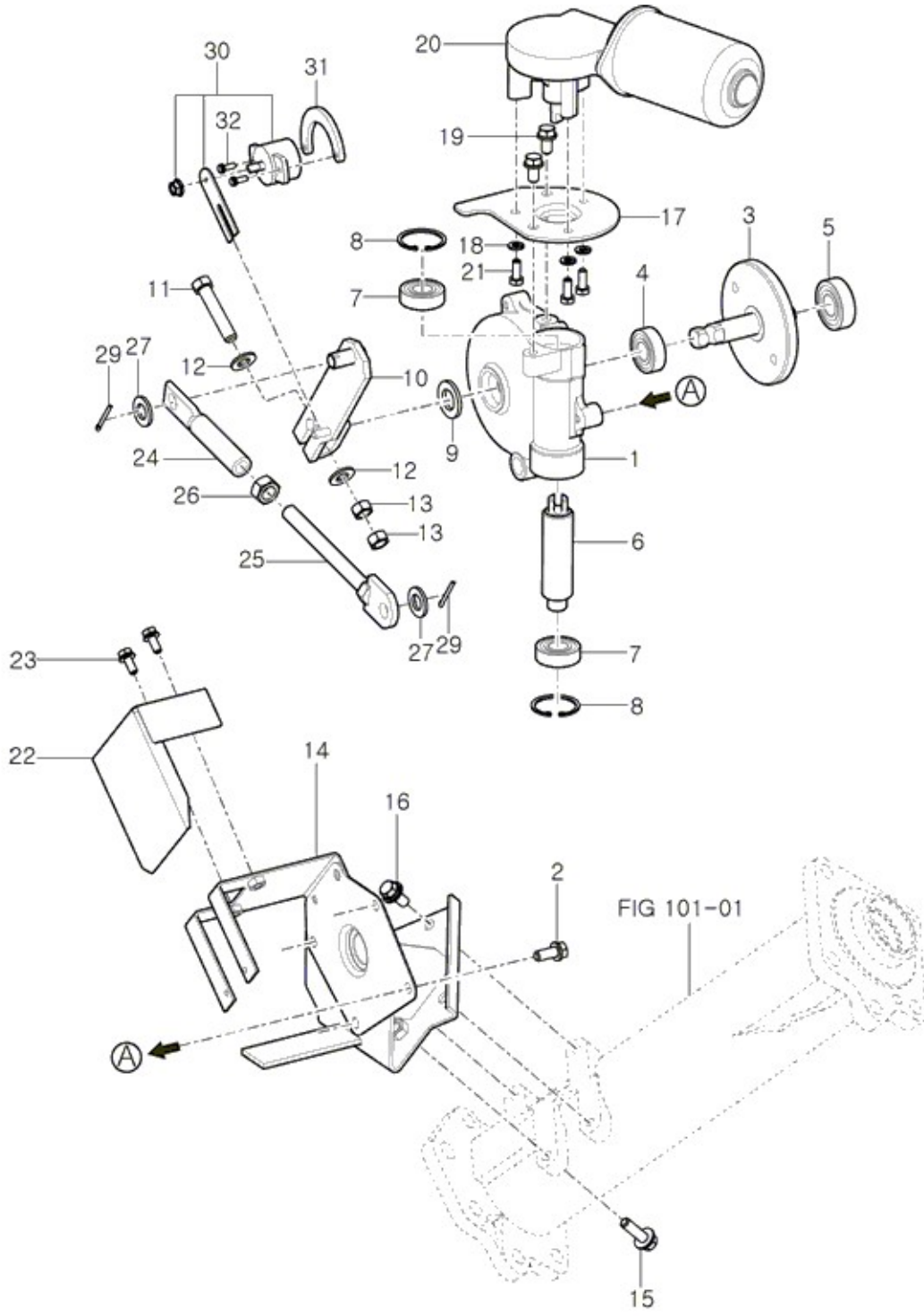
FIG 102

CX754

공급조절모터관계

년/월
Year/Month

2021-06



NOTE

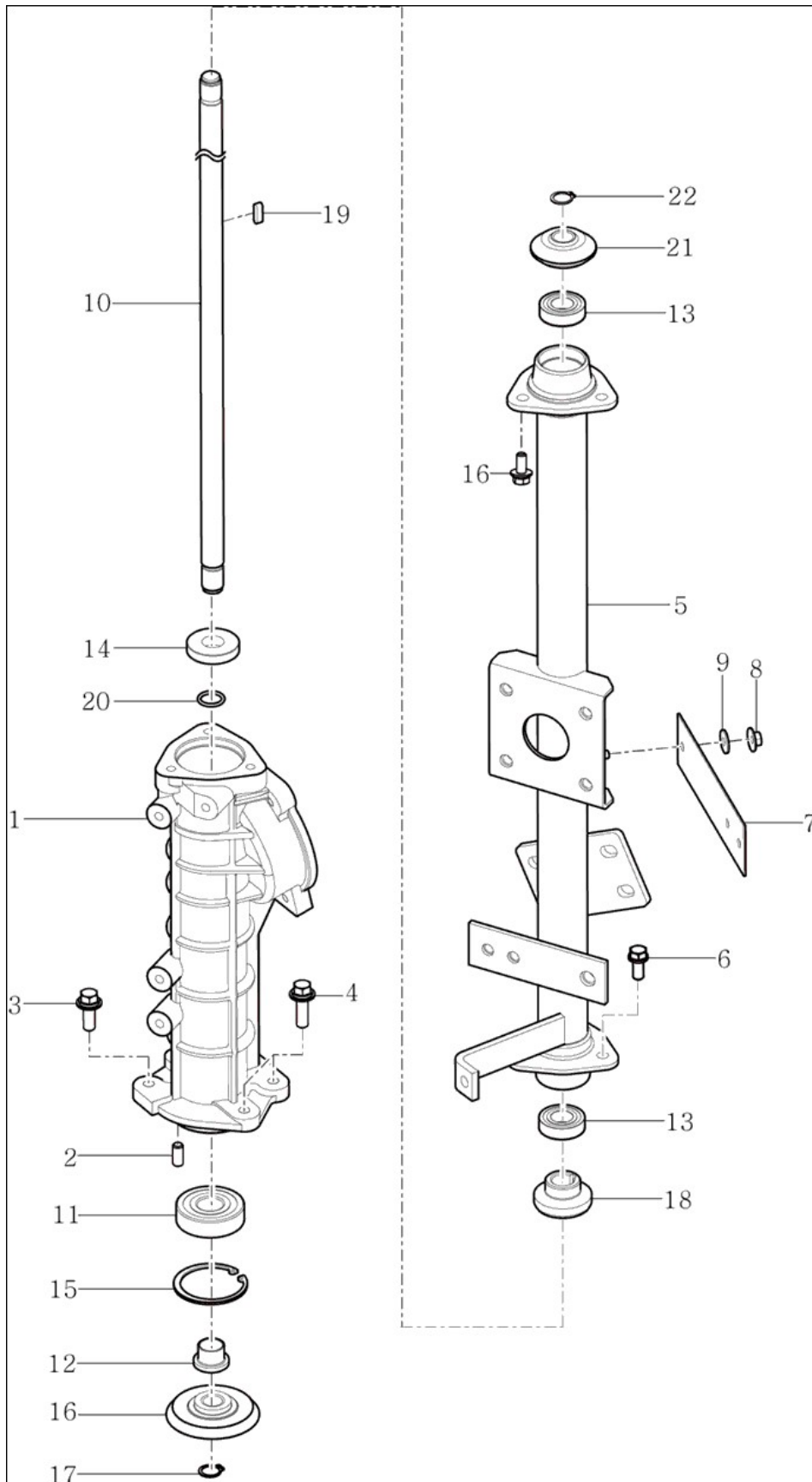
FIG 103

CX754

기어케이스(사이드)관계(1)

년/월
Year/Month

2021-06



NOTE

FIG 103 CX754	기어케이스(사이드)관계(1)						년/월
							Year/Month
	2021-06						

KEY NO	PART NO	DESCRIPTION	SPEC	QTY	REPAIR	EFFECTIVE DATE	REMARKS
103	1	36805480111M	케이스(기어/근원)	1X1X1	1		
103	2	V5201008016	평행핀(A)	8X16	1		
103	3	V2183610025	소형육각볼트보통(SP)	M10X25	2		
103	4	V2183610035	소형육각볼트보통(SP)	M10X35	2		
103	5	36805482003	튜브(인기/리어) COMP		1		
103	6	V2183608020	소형육각볼트보통(SP)	M8X20	3		
103	7	36805480120	방음고무(이삭)	1X1X1	1		
103	8	V3612600060	접시스프링볼이너트2종	M6	1		
103	9	35605033020	와이어인출용와셔	T=1.6	1		
103	10	36805480031	샤프트(리어/LH)	1X1X1	1		
103	11	V6001506304	볼베어링		1		
103	12	36805480090	부시(17X27X17)	1X1X1	1		
103	13	V6001506003	볼베어링	6003DD	2		
103	14	V7441174008	오일실(D)		1		
103	15	V7051400520	C형멈춤링(구멍용)	52	1		
103	16	V2173608020	소형육각볼트보통(S)	M8X20	3		
103	17	V7041400150	C형멈춤링(축용)	15	1		
103	18	36805480040	기어(베벨/14/77)	1X1X1	1		
103	19	37502510230	반전 구동축 키	B5X5X17	1		
103	20	V7201024016	O링(P)	P16	1		
103	21	36805480010	기어(베벨/16/구멍17)	1X1X1	1		
103	22	V7041400150	C형멈춤링(축용)	15	1		
103	23	36805480020M	케이스(근원LH)	1X1X1	1		
103	24	V2183608030	소형육각볼트보통(SP)	M8X30	3		
103	25	V5201008016	평행핀(A)	8X16	1		
103	26	36805480050	샤프트(변속/LH)	1X1X1	1		
103	27	V6001506304	볼베어링		2		
103	28	V7051400520	C형멈춤링(구멍용)	52	1		
103	29	36805480060	기어(베벨/31/77)	1X1X1	1		
103	30	V7041400170	C형멈춤링(축용)	17	1		
103	31	36805470040	기어(베벨/17)	1X1X1	1		
103	32	V7041400170	C형멈춤링(축용)	17	1		
103	33	36805480070	샤프트(이삭/LH)	1X1X1	1		
103	34	V6001106303	볼베어링	6303	1		
103	35	V6001506304	볼베어링		1		
103	36	V7051400520	C형멈춤링(구멍용)	52	1		
103	37	36805480100	기어(베벨/23)	1X1X1	1		
103	38	V7041400150	C형멈춤링(축용)	15	1		
103	39	36805480080	플레이트(커버)	1X1X1	1		
103	40	V2173608016	소형육각볼트보통(S)	M8X16	4		

NOTE

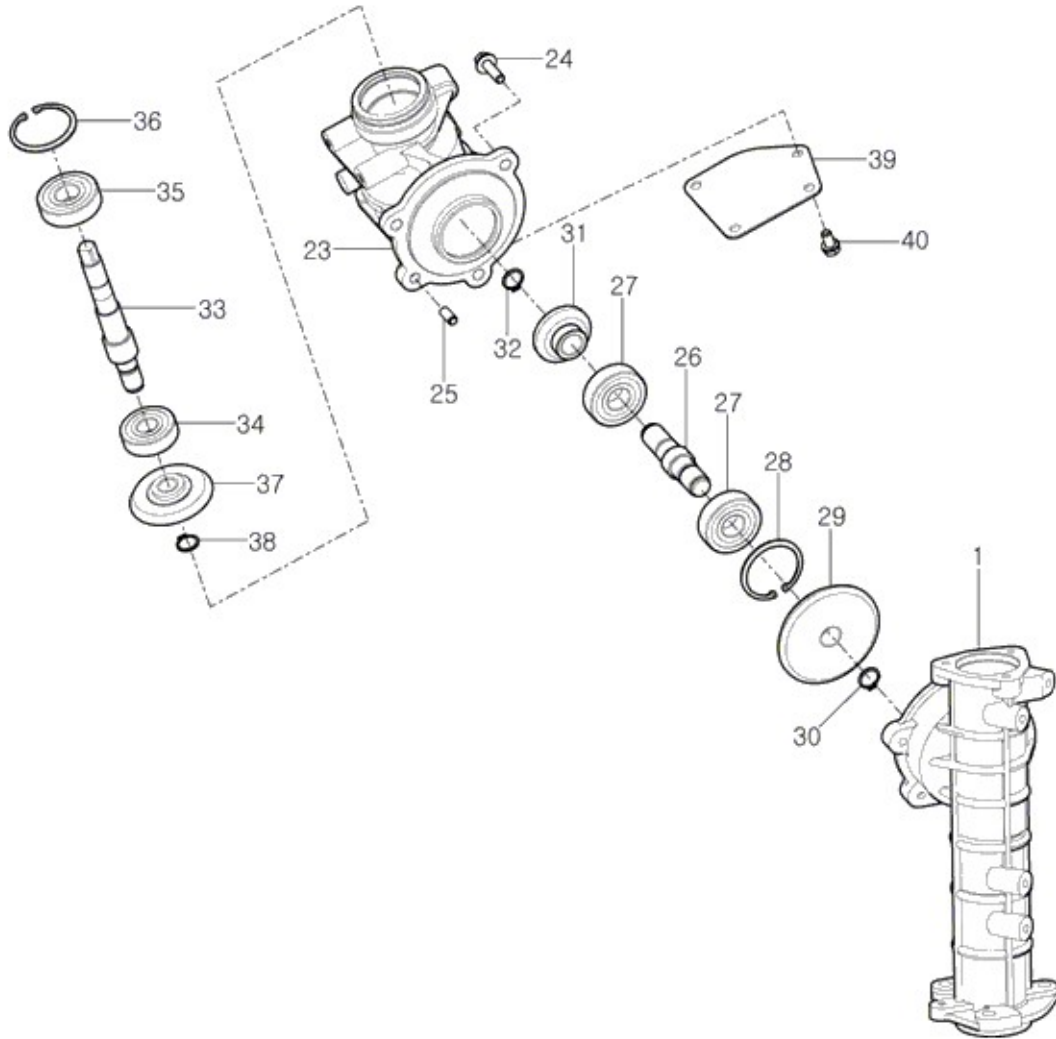
FIG 103-2

CX754

기어케이스(사이드)관계

년/월
Year/Month

2021-06



NOTE

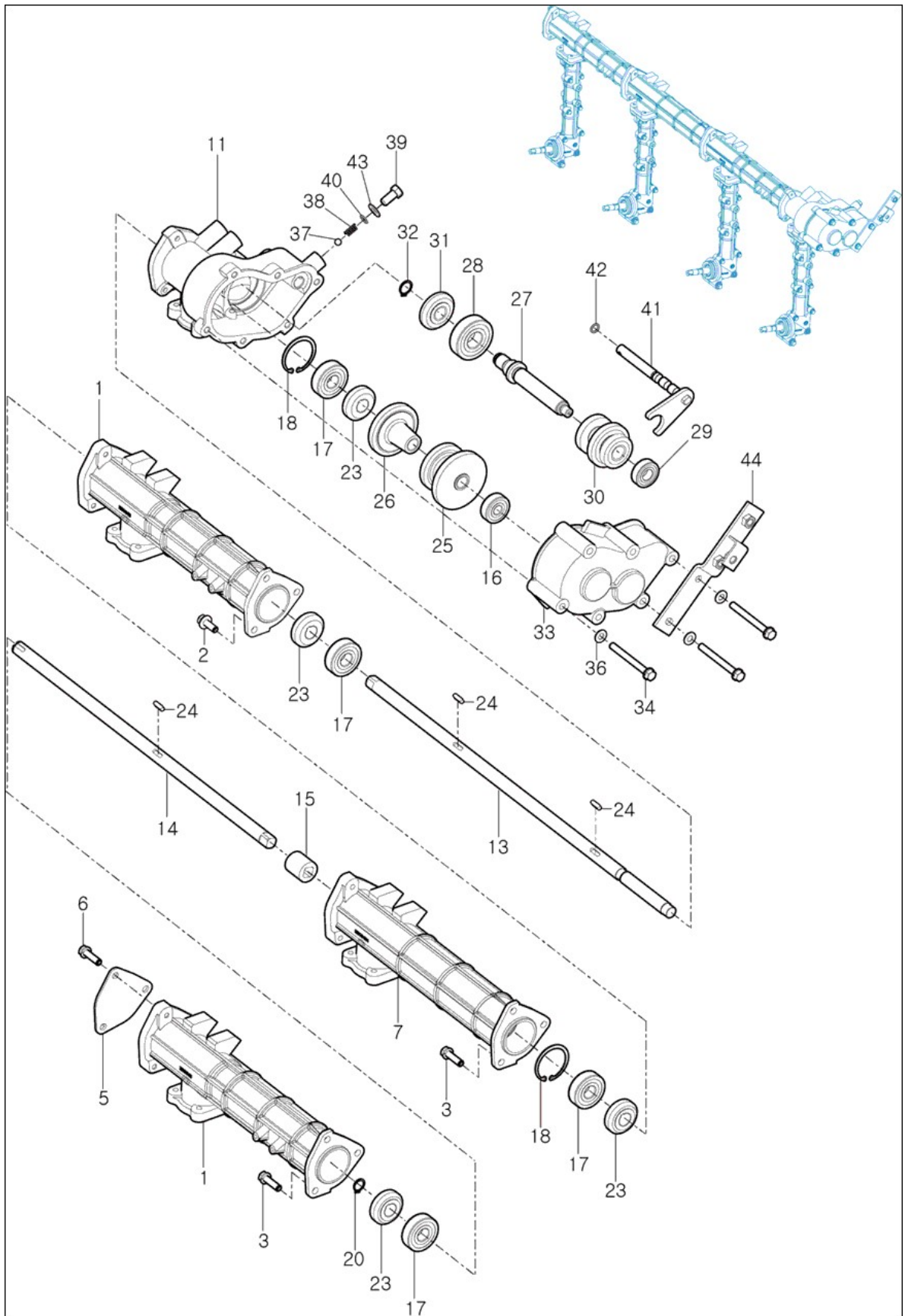
FIG 104

CX754

기어케이스(어퍼)관계

년/월
Year/Month

2021-06



NOTE

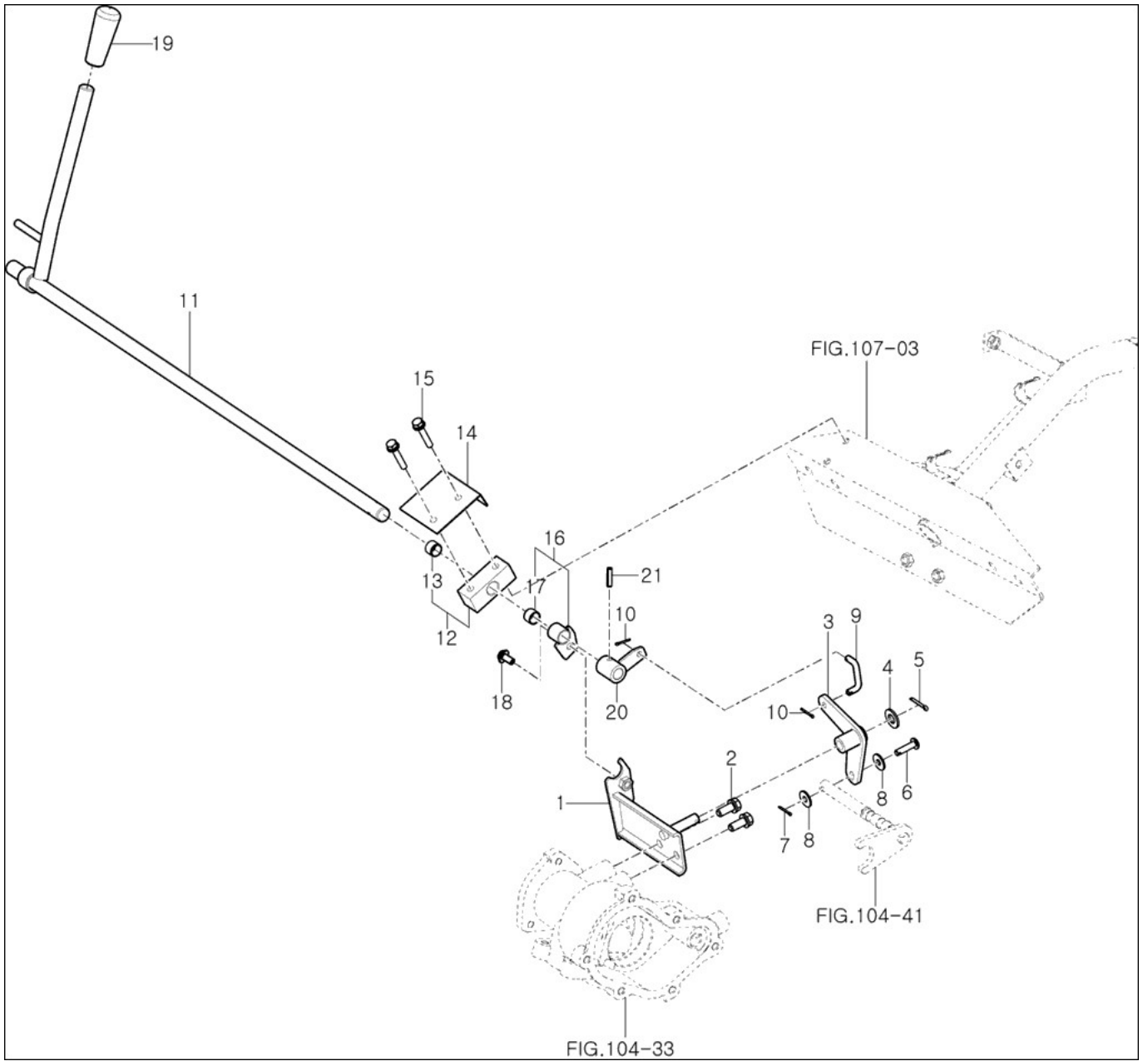
FIG 105

CX754

변속레버관계

년/월
Year/Month

2021-06



NOTE

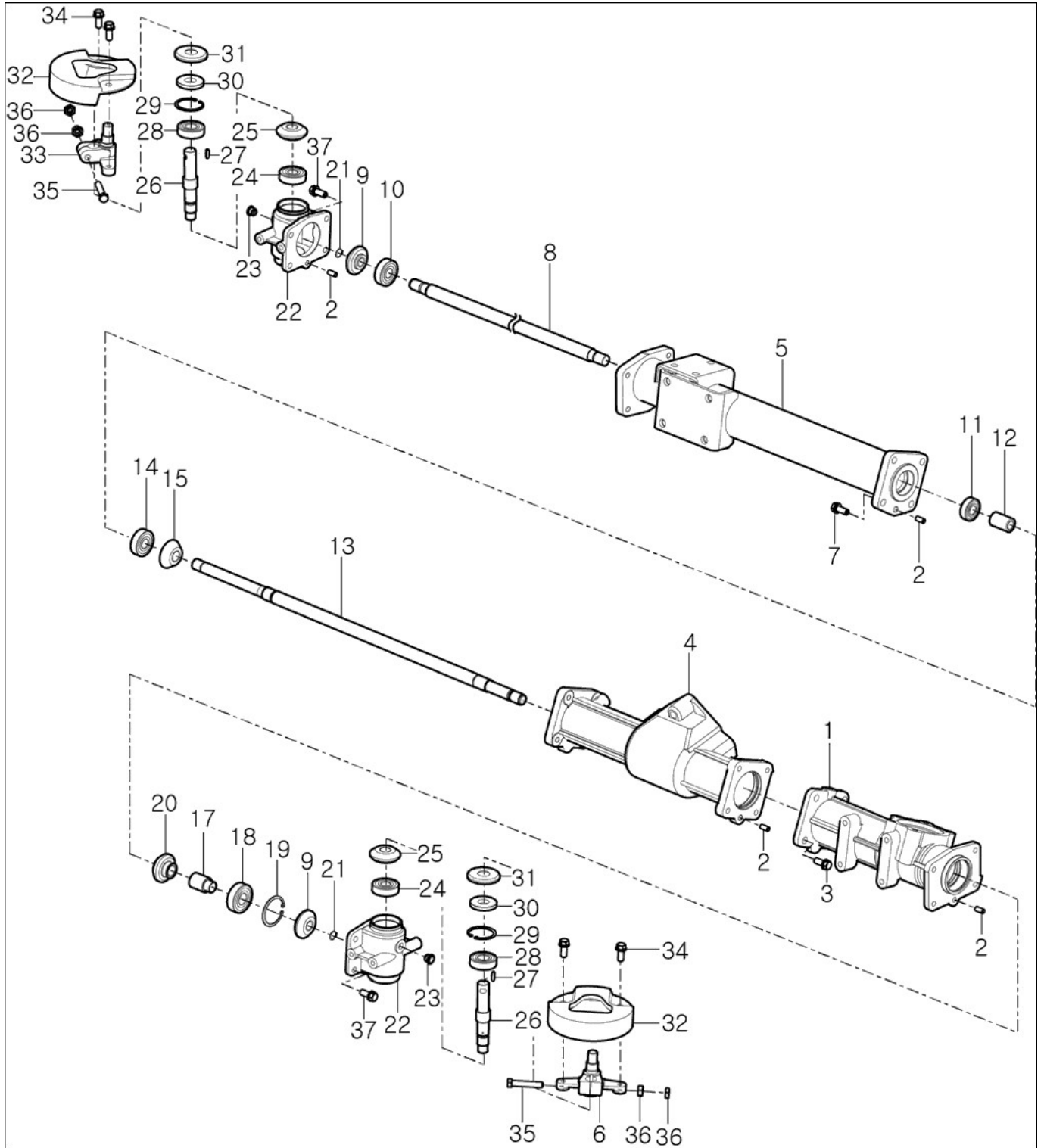
FIG 106

CX754

기어 케이스(로어)관계

년/월
Year/Month

2021-06



NOTE

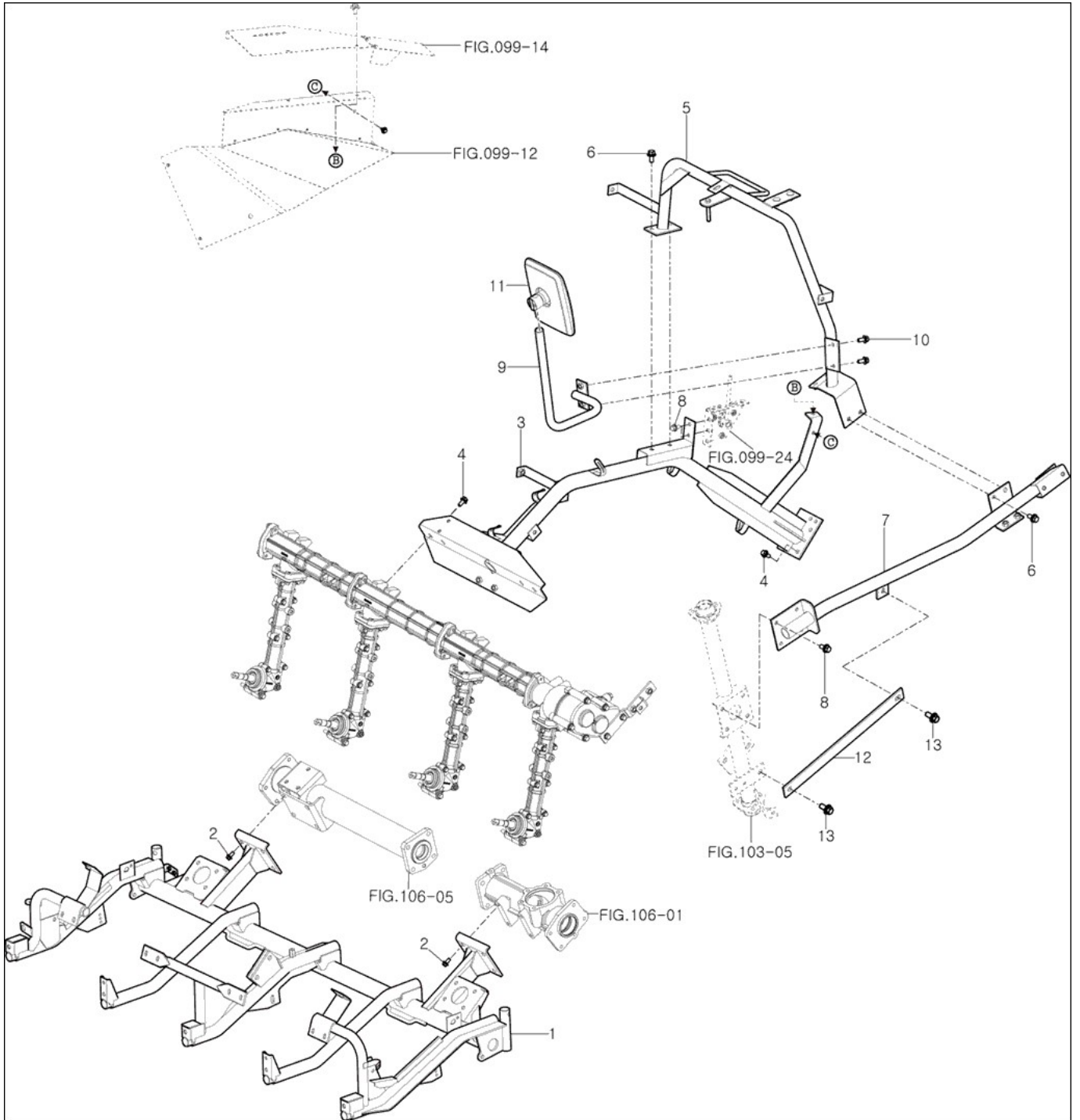
FIG 107

CX754

프레임(프론트)

년/월
Year/Month

2021-06



NOTE

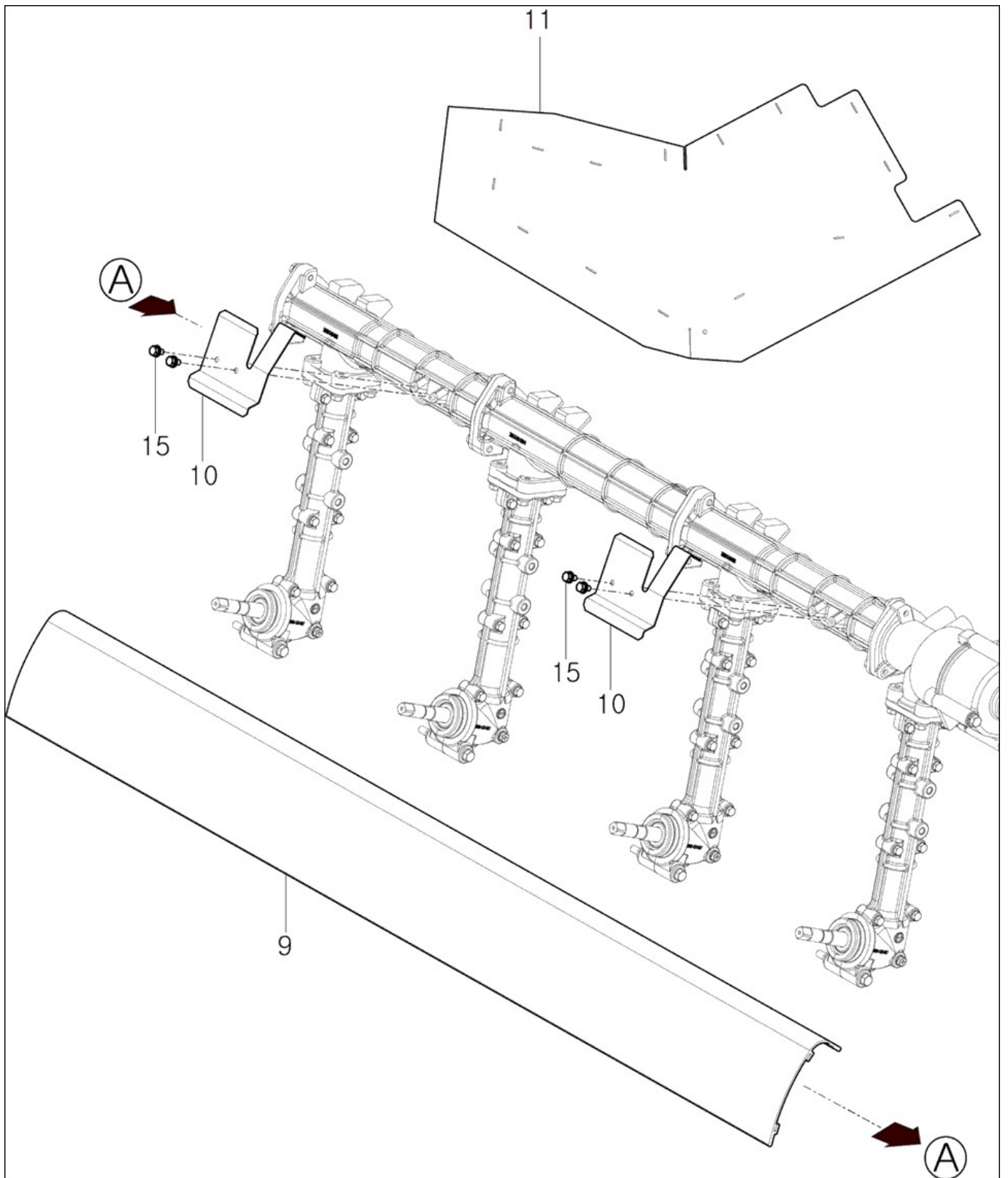
FIG 107A

CX754

커버(어퍼)관계

년/월
Year/Month

2021-06



NOTE

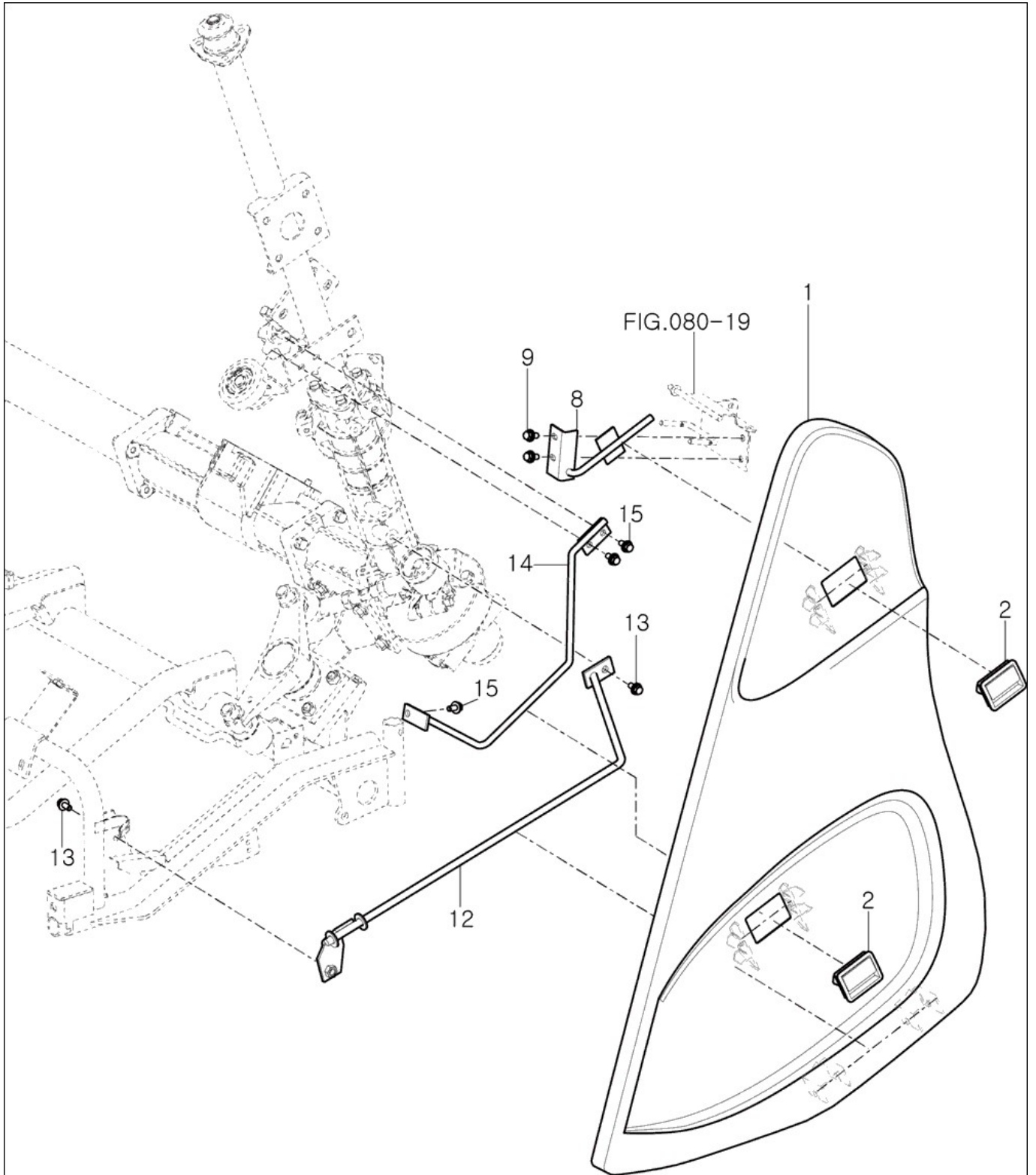
FIG 108A

CX754

사이드 커버(LH)관계

년/월
Year/Month

2021-06



NOTE

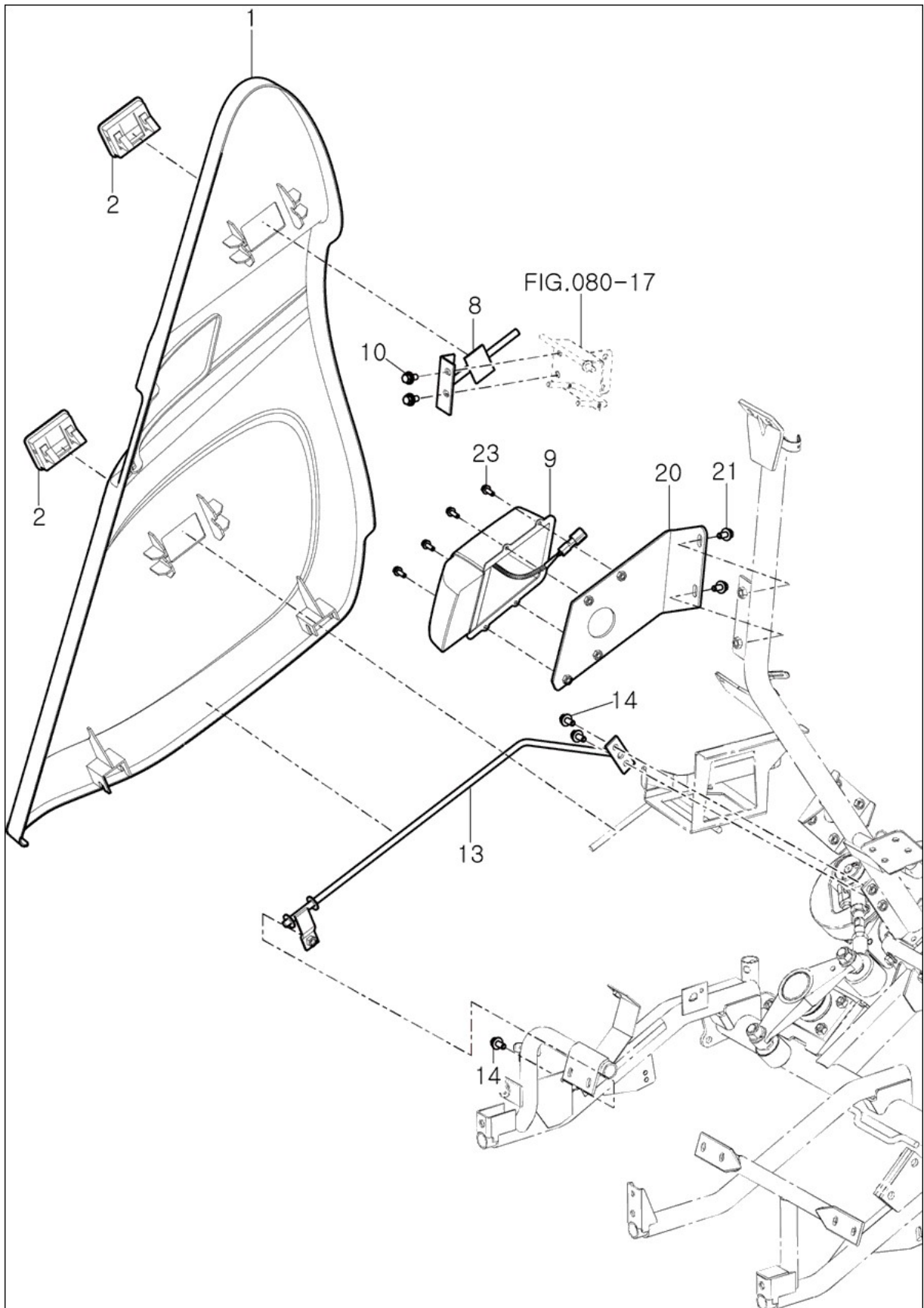
FIG 108B

CX754

사이드 커버(RH)관계

년/월
Year/Month

2021-06



NOTE

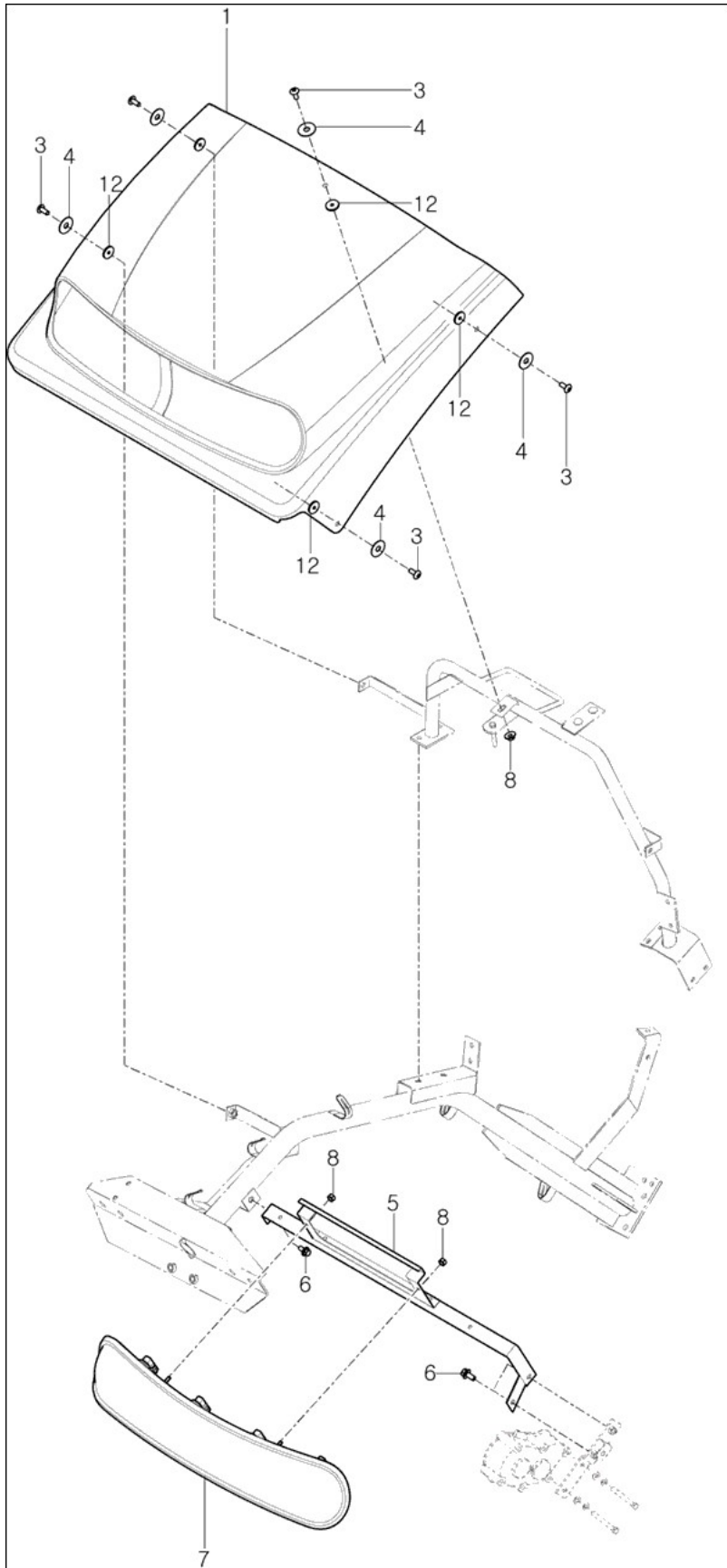
FIG 108C

CX754

방진커버관계

년/월
Year/Month

2021-06



NOTE

FIG 109A

CX754

주유모터관계

년/월
Year/Month

2021-06

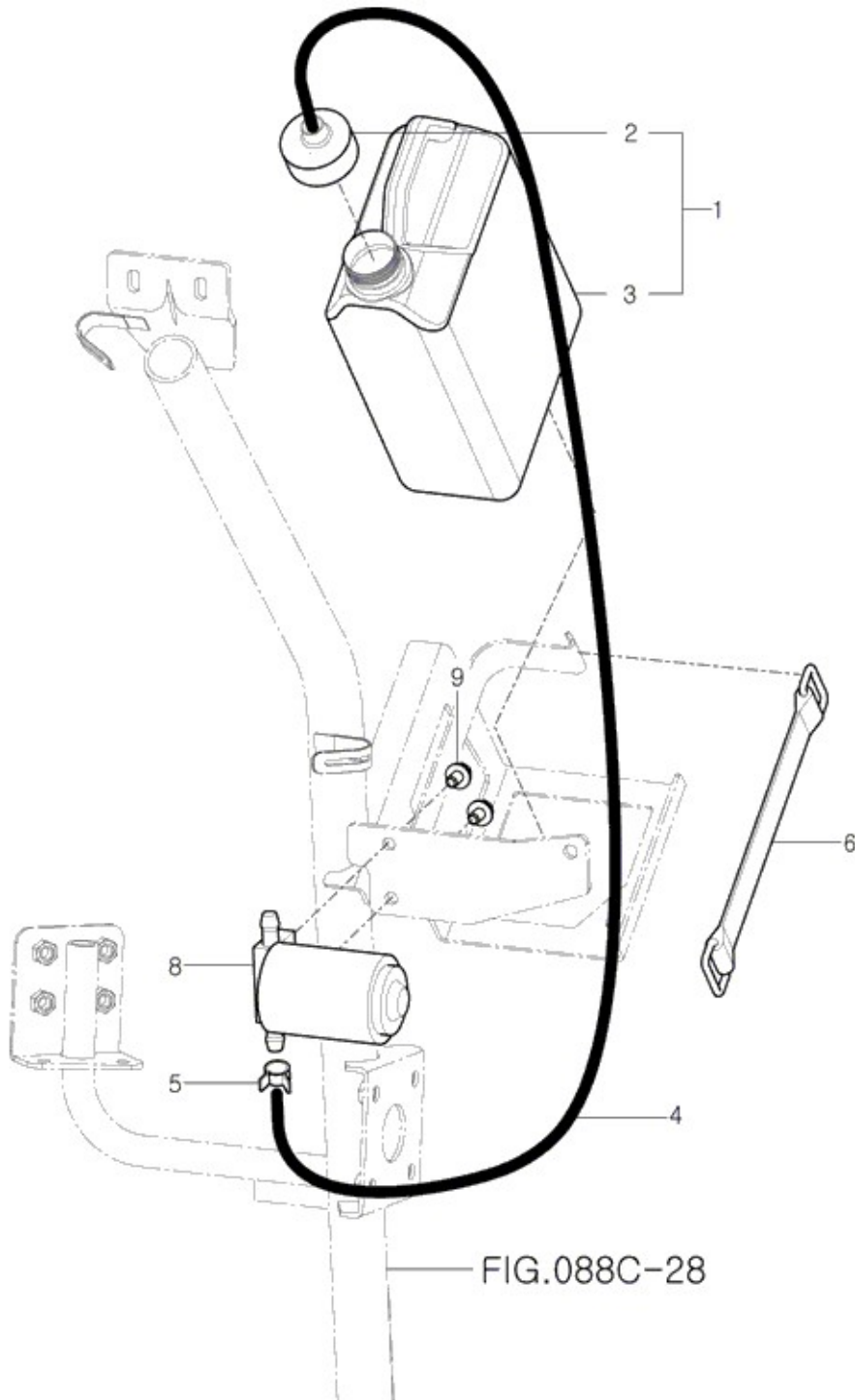


FIG.088C-28

NOTE

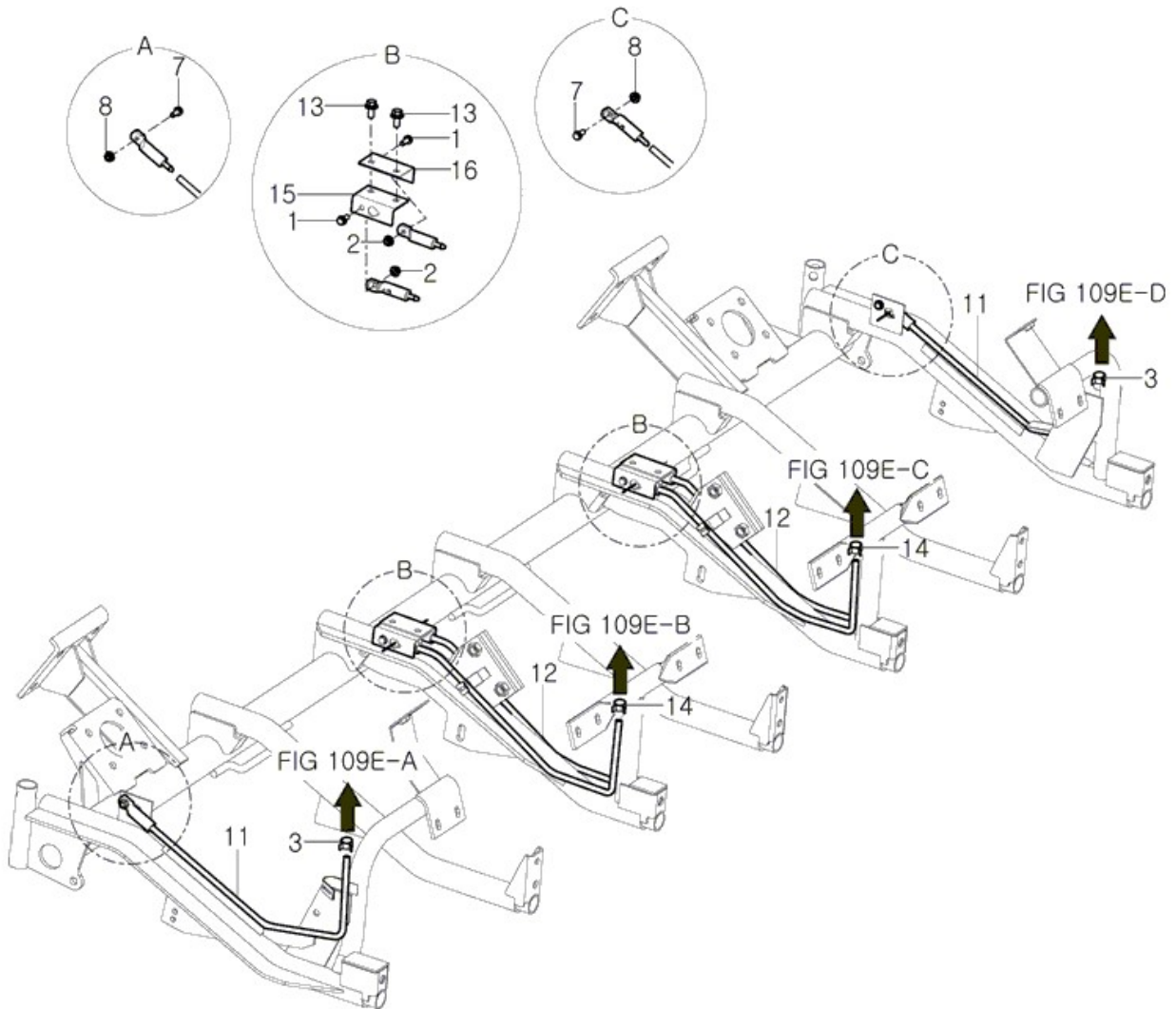
FIG 109B

CX754

주유 호스(예취날)관계

년/월
Year/Month

2021-06



NOTE

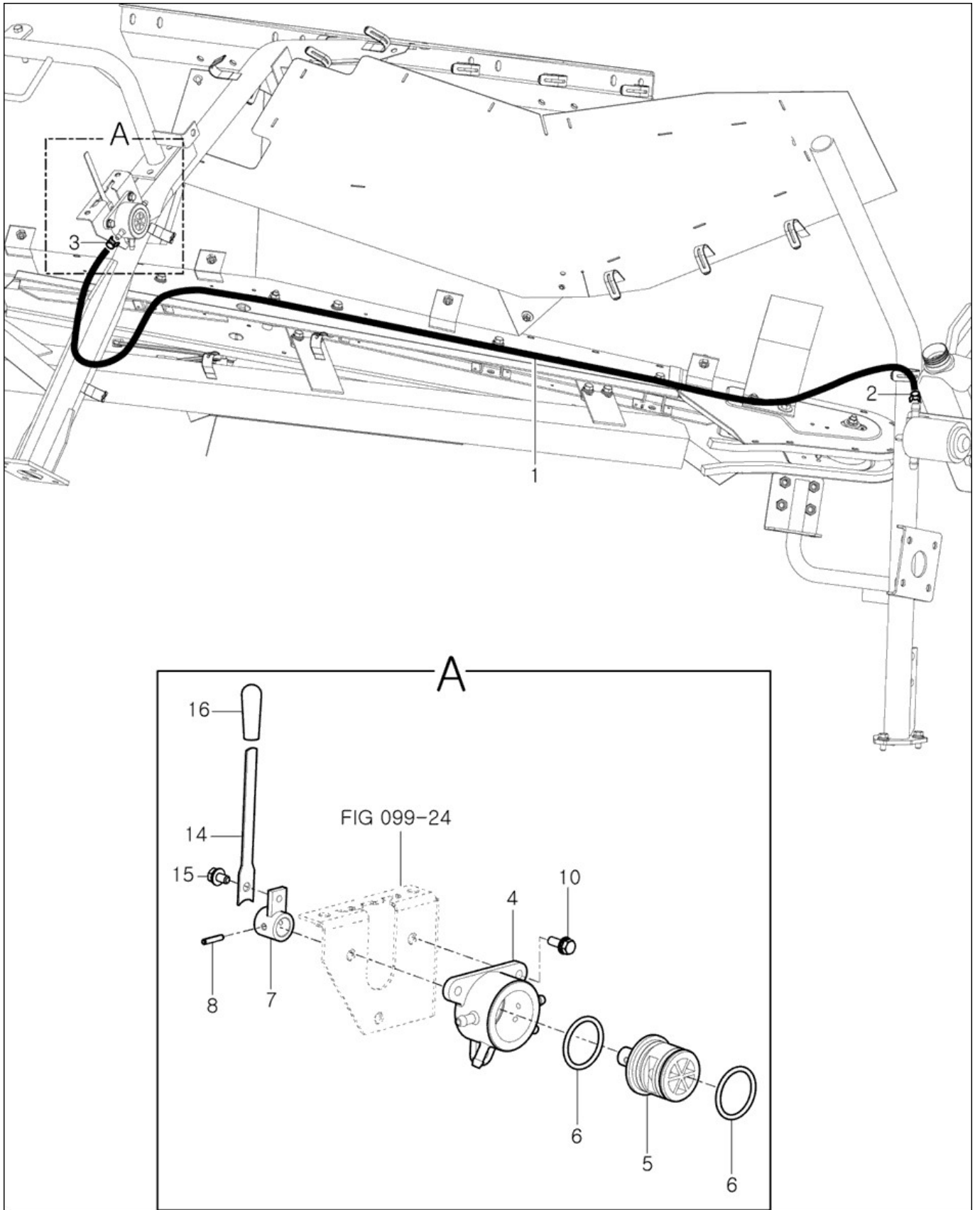
FIG 109C

CX754

주유 호스(공급)관계

년/월
Year/Month

2021-06



NOTE

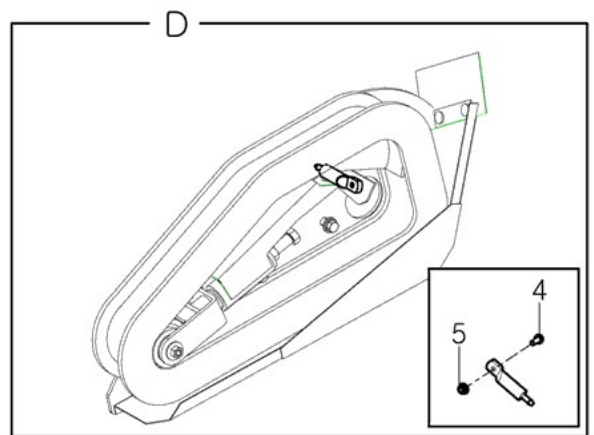
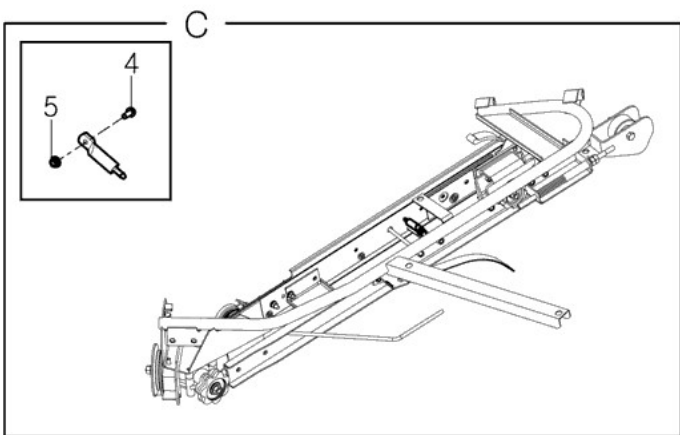
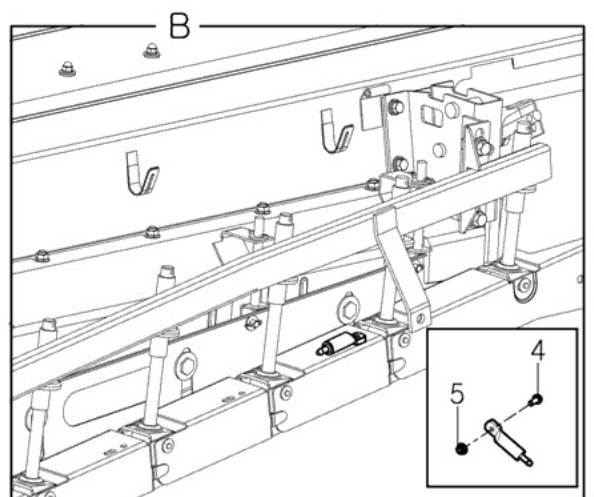
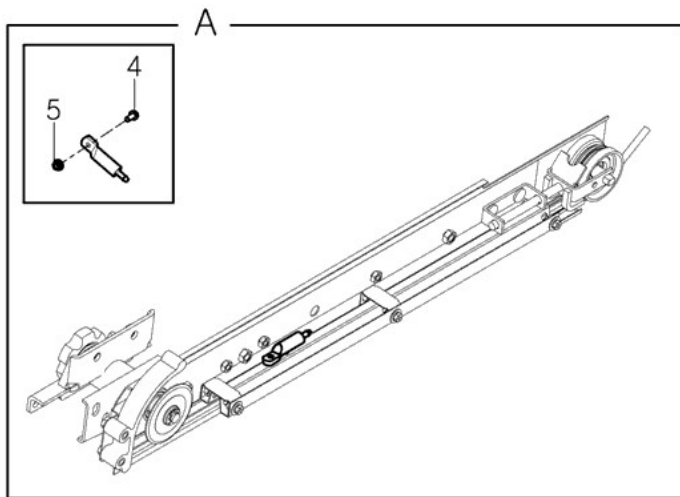
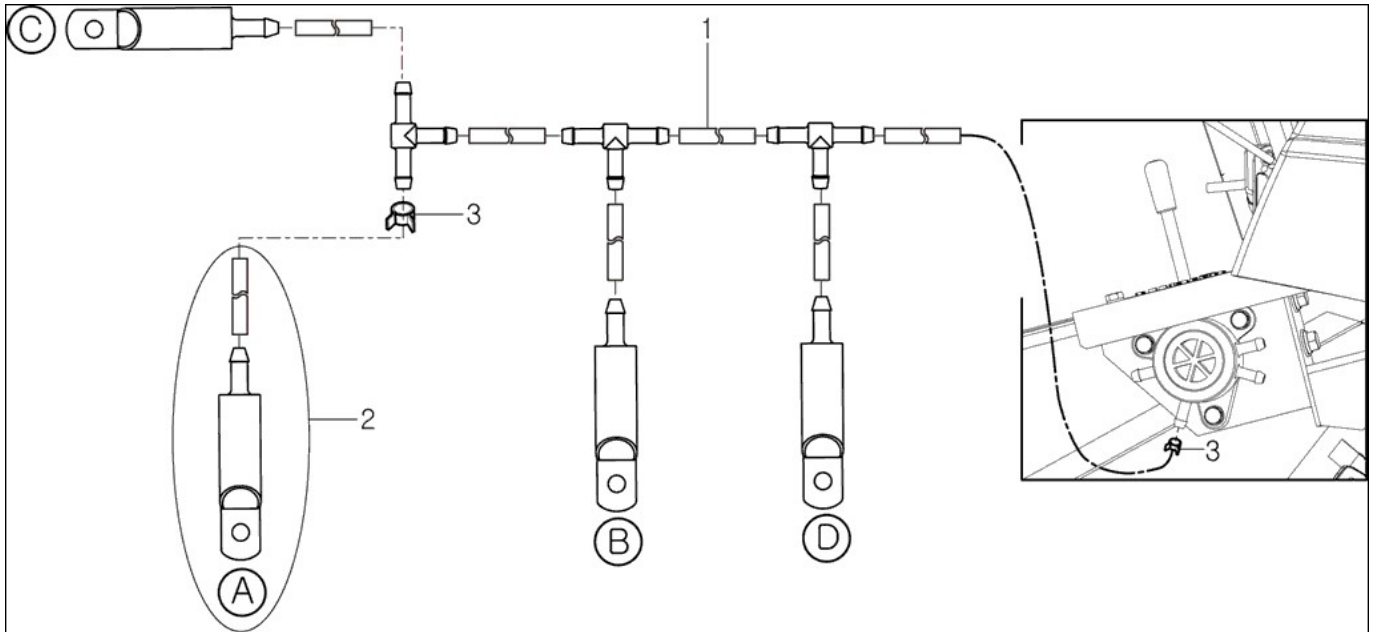
FIG 109D

CX754

주유 호스(탈곡)관계

년/월
Year/Month

2021-06



NOTE

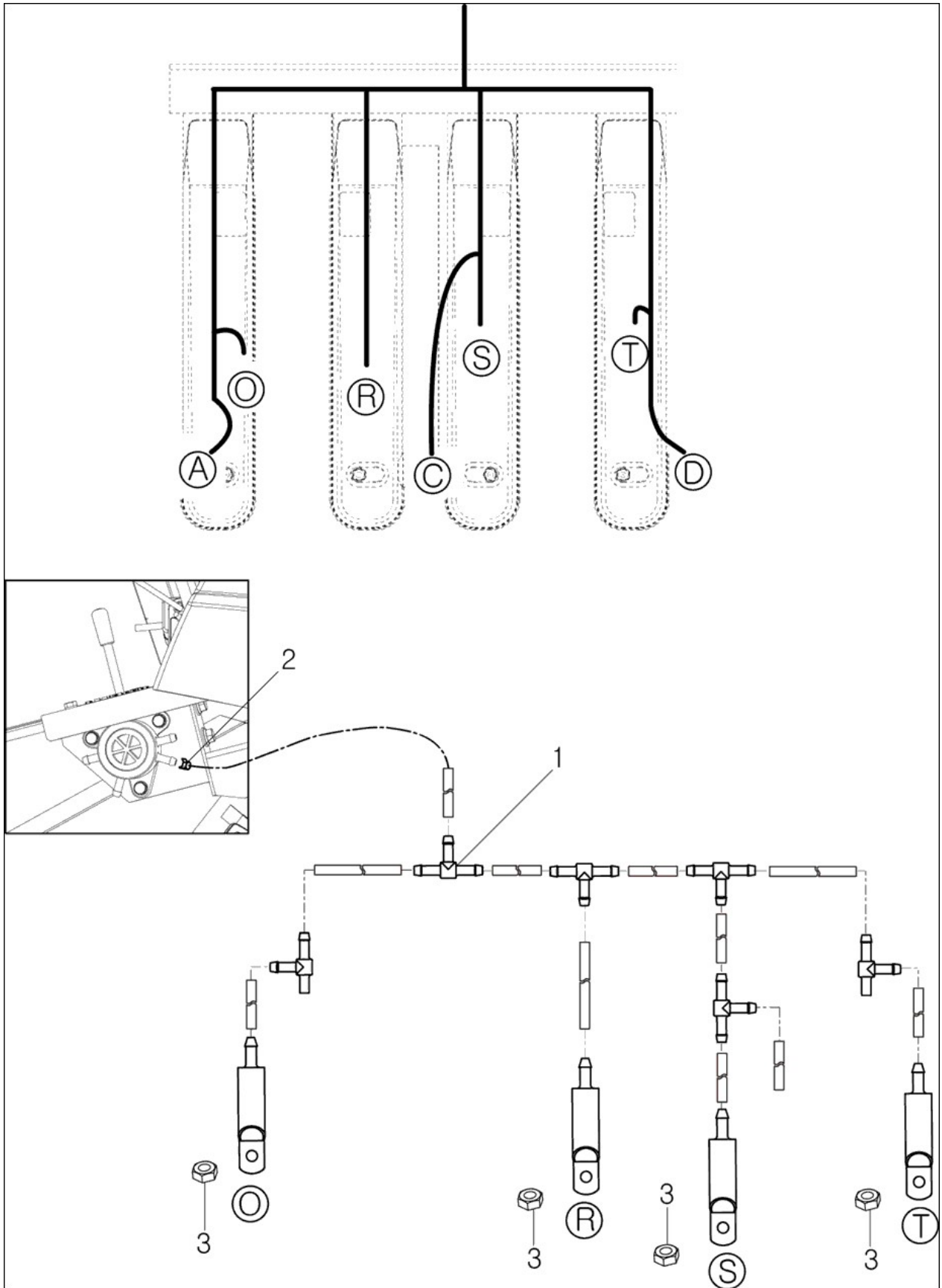
FIG 109E

CX754

주유 호스(인기케이스)관계

년/월
Year/Month

2021-06



NOTE

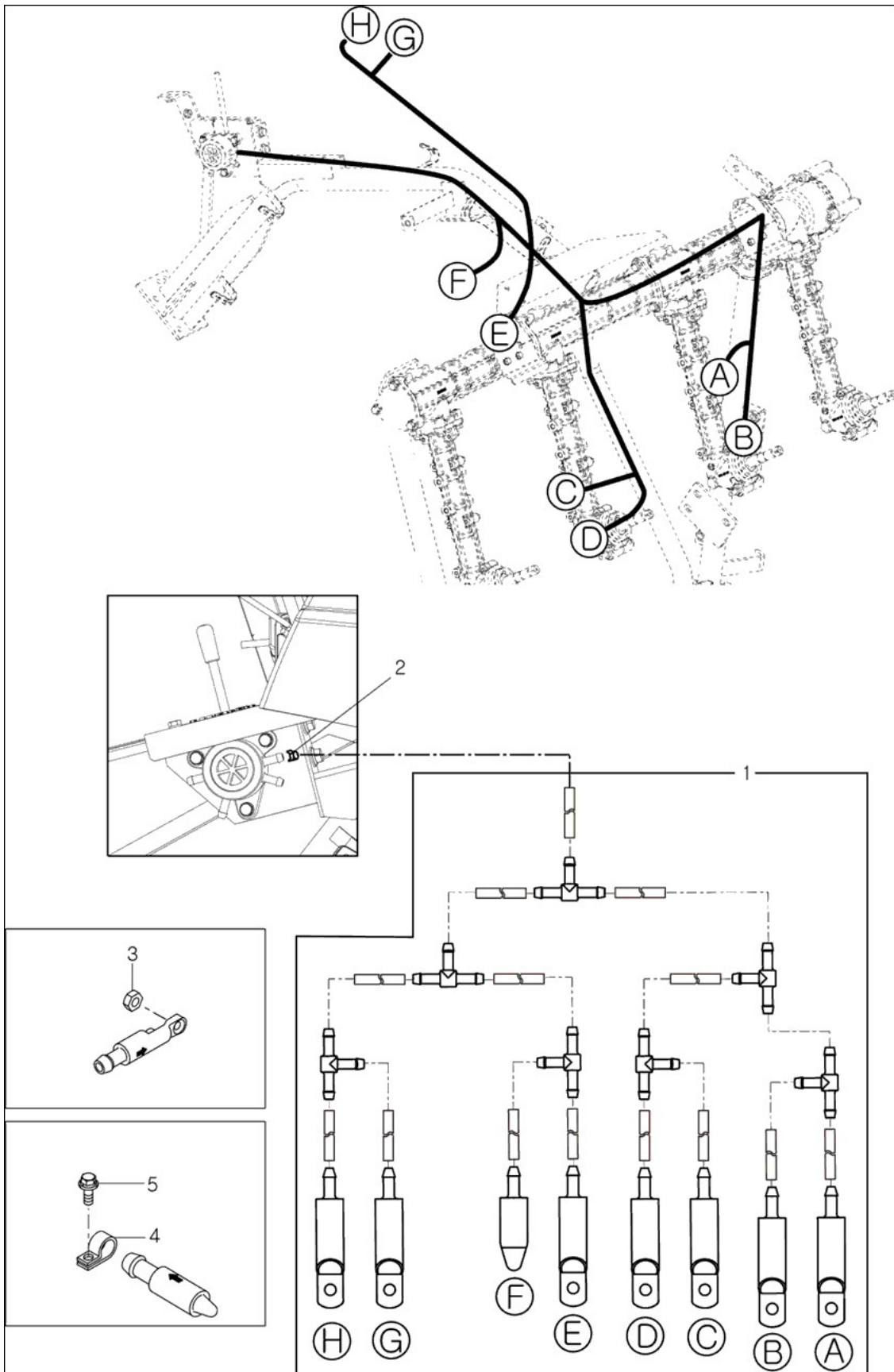
FIG 109F

CX754

주유 호스(근원체인)관계

년/월
Year/Month

2021-06



NOTE

FIG 109F		주유 호스(근원체인)관계						년/월 Year/Month				
								2021-06				
CX754												
KEY NO	PART NO	DESCRIPTION	SPEC	QTY	REPAIR	EFFECTIVE DATE	REMARKS					
109F	1	34805812400	주유 호스(근원체인/이유기구) ASSY							1		
109F	2	36323600080	호스클립(D=8)							1		
109F	3	V3802600060	플랜지붙이육각너트	M6						7		
109F	4	36405860240	노즐받침판	T=1.0						1		
109F	5	V2113606016	육각볼트(S)	M6X16						1		
NOTE												

4. 탈곡부 PART NO. C4

FIG 110 본체(1)	288
FIG 111 본체(2)	291
FIG 112 본체(3)	294
FIG 113 급통	296
FIG 114 급통커버	299
FIG 115 망퇴	302
FIG 116 처리통(1)	304
FIG 118 배진	307
FIG 119 입력 기어 케이스	310
FIG 120 기어 케이스	313
FIG 121 텐션	316
FIG 122 카운터	319
FIG 123 벨트	321
FIG 124 체인 레일	323
FIG 125 협지간	326
FIG 126 짚 배출 입력	328
FIG 127 짚 배출 레일	330
FIG 128 협지간 & 짚 배출(1)	332
FIG 128A 협지간 & 짚 배출(2)	334
FIG 129 레버	336
FIG 131 풍구축	338
FIG 131A 2번 풍구	340
FIG 132 요동 입력	342
FIG 133 요동 선반(1)	344
FIG 134 요동 선반(2)	346
FIG 134-2 요동 선반(2)	349
FIG 135 1번 나선	352
FIG 136 2번 나선(1)	354
FIG 137 2번 나선(2)	356
FIG 138 배진 팬	359
FIG 141 양곡통	361
FIG 143 프레임 COMP	363
FIG 144 탱크(1)	365
FIG 145 탱크(2)	368
FIG 147 전동(2)	370
FIG 148 곡물 탱크 메탈 & 하 튜브	372
FIG 149 곡물 탱크 메탈& 상 튜브	375
FIG 150 선회	378

FIG 151 유압 전장(1)	380
FIG 152 유압 전장(2)	382
FIG 153 외장	384
FIG 154 작업등	386
FIG 156 외장(1)	388
FIG 157 외장(2)	390
FIG 158 외장(3)	392
FIG 159 옵션 KIT	394
FIG 160 공구 & 부속품	396
FIG 161 보조 인기(LH/6) SET 옵션	398
FIG 162 보조 인기(LH/6) SET 옵션	400
FIG 163 보조 인기(RH/6) SET 옵션	402
FIG 164 보조 인기(RH/6) SET 옵션	404
FIG 167 마크(1)	406
FIG 168 마크(2)	408
FIG 181M 프레임 & 측판(멀티커터형)	410
FIG 182M 주축 전동(멀티커터형)	412
FIG 183M 주축(멀티커터형)	414
FIG 184M 로터 축(멀티커터형)	416
FIG 185M 확산 축(멀티커터형)	418
FIG 185M-2 확산 축(멀티커터형)(옵션)	420
FIG 186M 커버(멀티커터형)	422
FIG 187M 절 환판(멀티커터형)	424
FIG 188 마크	426
FIG 189 싱크로	428
FIG 189 싱크로	431
FIG 189-2 싱크로	434

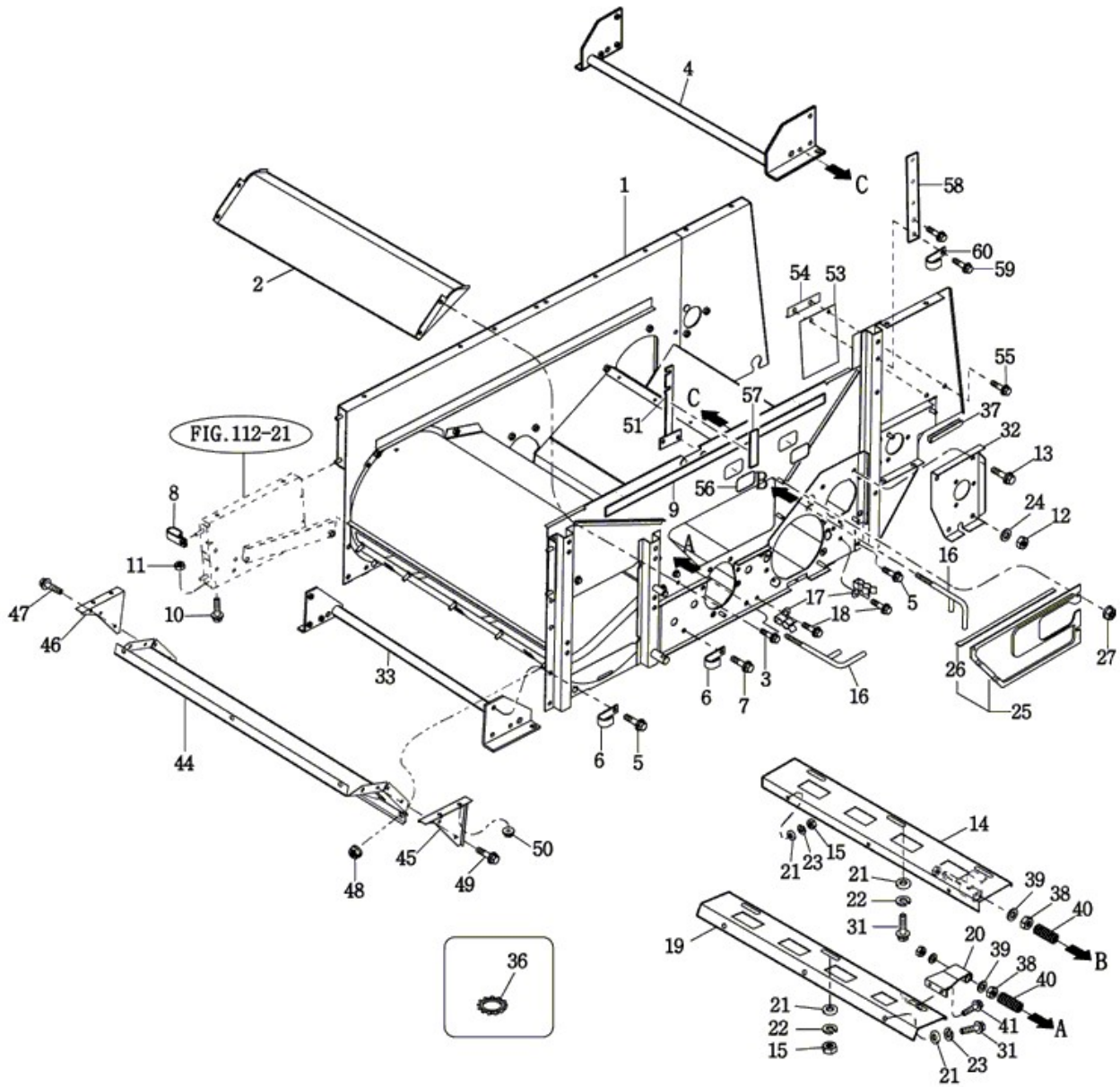
FIG 110

CX754

본체(1)

년/월
Year/Month

2021-06



NOTE

FIG 110		본체(1)					년/월	
							Year/Month	
CX754		2021-06						
KEY NO	PART NO	DESCRIPTION	SPEC	QTY	REPAIR	EFFECTIVE DATE	REMARKS	
110	0	36806012000	프레임(하) SUB ASSY		1			
110	1	36806019500DG	프레임(하) ASSY		1			
110	2	35526015301	가이드(바람) COMP		1			
110	3	V2183608016	소형육각볼트보통(SP)	M8X16	4			
110	4	36896012401	플레이트(셋트/후)COMP		1			
110	5	V2183608020	소형육각볼트보통(SP)	M8X20	4			
110	6	14256210040	하니스클램프(9)		3			
110	7	V2183608020	소형육각볼트보통(SP)	M8X20	1			
110	8	36502610010	클램프(28X55)		1			
110	9	35826010010	더블쿠션(950)		1			
110	10	V2183608020	소형육각볼트보통(SP)	M8X20	1			
110	11	V3612600080	접시스프링볼이너트2종	M8	1			
110	12	V3042600080	소형육각너트보통2종	M8	1			
110	13	V2183608020	소형육각볼트보통(SP)	M8X20	3			
110	14	35526012500DG	플레이트(2번) COMP		1			
110	15	V3612600080	접시스프링볼이너트2종	M8	6			
110	16	35526013100	레버 COMP		2			
110	17	36106310020	받침암행거		2			
110	18	V2183608016	소형육각볼트보통(SP)	M8X16	2			
110	19	35526013200DG	플레이트(1번) COMP		1			
110	20	35526012700	연결브라켓트 COMP		1			
110	21	35526010021	롤러		12			
110	22	41061020280	중간핀와셔		6			
110	23	V4111600080	평와셔	M8	6			
110	24	V4011600080	스프링와셔	M8	1			
110	25	36736013000	카버 COMP		1			
110	26	36736013010	씨일(05X08X400)		1			
110	27	V3612600080	접시스프링볼이너트2종	M8	2			
110	31	V2173608020	소형육각볼트보통(S)	M8X20	6			
110	32	35526015400DG	플레이트(129X170)COMP		1			
110	33	36766012400	플레이트(셋트) COMP		1			
110	36	V4211300080	이불이와셔(외치형)	M8	2			
110	37	16991600090	모서리보호대(70)		1			
110	38	V3042600100	소형육각너트보통2종	M10	4			
110	39	V4111600100	평와셔	M10	4			
110	40	35526010050	스프링(HC160)		2			
110	41	V2183608020	소형육각볼트보통(SP)	M8X20	2			
110	44	35546015701DG	카바(전/풍구) COMP		1			
110	45	35546015501DG	커버(LH) COMP		1			
110	46	35546015601DG	커버(RH) COMP		1			
110	47	V2183608020	소형육각볼트보통(SP)		5			
110	48	V3612600080	접시스프링볼이너트2종	M8	5			
110	49	V2183608020	소형육각볼트보통(SP)	M8X20	6			
110	50	V3612600080	접시스프링볼이너트2종	M8	10			
110	51	35826034000DG	보강플레이트 COMP		1			
NOTE								

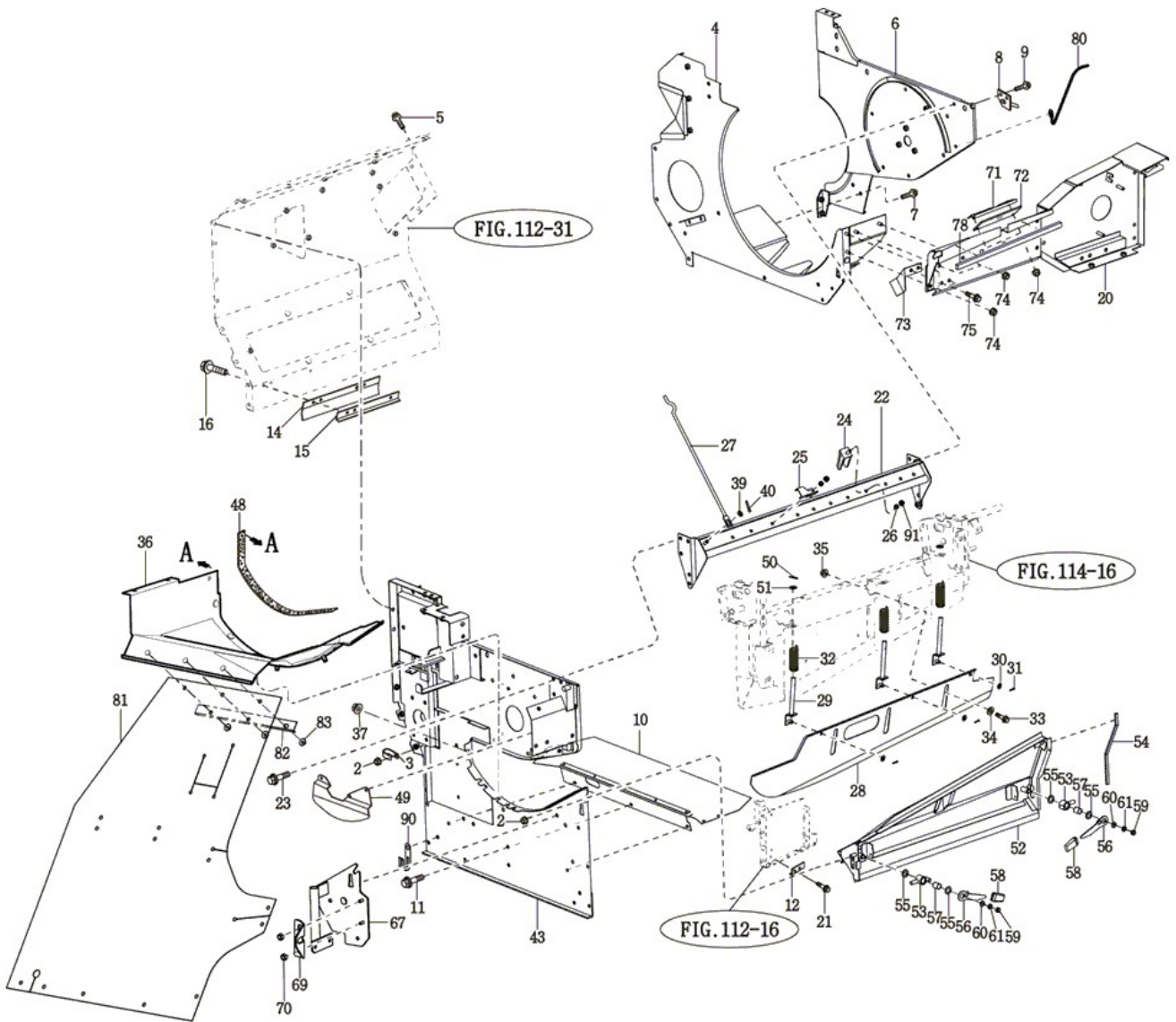
FIG 111

CX754

본체(2)

년/월
Year/Month

2021-06



NOTE

FIG 111 CX754		본체(2)					년/월 Year/Month	
							2021-06	
KEY NO	PART NO	DESCRIPTION	SPEC	QTY	REPAIR	EFFECTIVE DATE	REMARKS	
111	2	V3612600080	접시스프링볼이너트2종	M8	4			
111	3	14256210040	하니스클램프(9)		1			
111	4	35826022103DG	플레이트(센터/T) COMP		1			
111	5	V2183608020	소형육각볼트보통(SP)	M8X20	8			
111	6	35826022401DG	플레이트(후) COMP	1X1X1	1			
111	7	V2183608020	소형육각볼트보통(SP)	M8X20	3			
111	8	36526022200DG	후판 감김방지 COMP	1X1X1	1			
111	9	V2183608020	소형육각볼트보통(SP)	M8X20	2			
111	10	35826022500	가이드 COMP	1X1X1	1			
111	11	V2183608020	소형육각볼트보통(SP)	M8X20	3			
111	12	36526022301	누름판 COMP		1			
111	14	36736020021	씨일(요동사이드)	1X1X1	1			
111	15	36736022700	플레이트(L/317X33) COMP		1			
111	16	V2183608020	소형육각볼트보통(SP)	M8X20	6			
111	20	36806032000	프레임(좌/후) COMP	1X1X1	1			
111	21	V2183608020	소형육각볼트보통(SP)	M8X20	3			
111	22	35826032302DG	절단 프레임 COMP		1			
111	23	V2183608020	소형육각볼트보통(SP)	M8X20	5			
111	24	36236012102	절단날 조합	1X1X1	8			
111	25	35826032600DG	가이드(로킹) COMP	1X1X1	1			
111	26	V3042600080	소형육각너트보통2종	M8	8			
111	27	35826030081	커버(실린더) 지지대	D=8	1			
111	28	35826032500DG	튀어나옴 방지판 COMP	1X1X1	1			
111	29	36526032102	스프링 가이드 COMP		3			
111	30	V4111600080	평와셔	M8	3			
111	31	V5001930015	분할핀	3X15	3			
111	32	41061010030	셔터 스프링	D=1.4	3			
111	33	36526030030	튀어나옴 방지핀	D=12	3			
111	34	13703011100	와셔(13)	T=2.3	3			
111	35	V3802600080	플랜지볼이육각너트	M8	3			
111	36	36806045002DG	가이드 COMP		1			
111	37	V3612600080	접시스프링볼이너트2종	M8	6			
111	39	V4111600080	평와셔	M8	1			
111	40	V5001930025	분할핀	3X25	1			
111	41	32071010020	흑와셔	22X9X1.6	6			
111	43	35826027004DG	플레이트(전) COMP		1			
111	48	36506050010	카버 씨일		1			
111	49	35526020021	가드(실린더)	T=1.2	1			
111	50	V5001930020	분할핀	3X20	3			
111	51	V4111600100	평와셔	M10	3			
111	52	35826032702DG	플레이트(좌/상) COMP	1X1X1	1			
111	53	35826032900	보스 COMP	1X1X1	2			
111	54	35826032930	씨일고무	1X1X1	1			
111	55	35826032940	칼라(15X24X1)	T=1.0	8			
111	56	35826032951DG	레버	T=2.3	2			
NOTE								

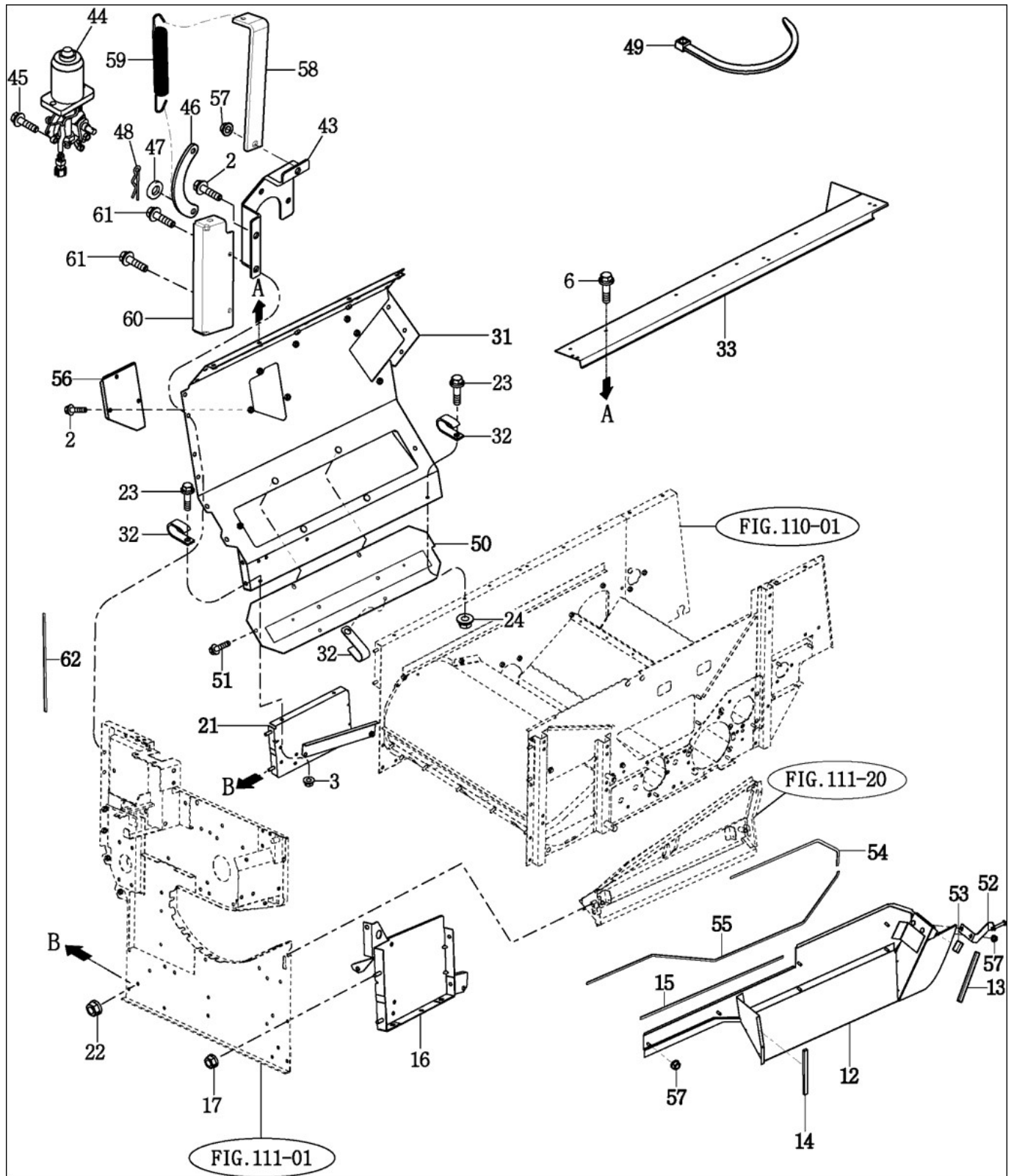
FIG 112

CX754

본체(3)

년/월
Year/Month

2021-06



NOTE

FIG 112

CX754

본체(3)

년/월
Year/Month

2021-06

KEY NO	PART NO	DESCRIPTION	SPEC	QTY	REPAIR	EFFECTIVE DATE	REMARKS
112	2	V2183608020	소형육각볼트보통(SP)	M8X20	5		
112	3	V3042600080	소형육각너트보통2종	M8	1		
112	6	V2183608020	소형육각볼트보통(SP)	M8X20	6		
112	7	V3042600080	소형육각너트보통2종	M8	4		
112	12	36806062001DG	커버(오픈/체인) COMP		1		
112	13	35826062082	인슐레이터(310)		1		
112	14	35826060071	인슐레이터(210)		1		
112	15	35826062090	세일고무(5X10X750)	1X1X1	1		
112	16	35826102000DG	스페이스(LH/전) COMP	1X1X1	1		
112	17	V3612600080	접시스프링볼이너트2종	M8	2		
112	21	35826102100DG	플레이트(우/전) COMP	1X1X1	1		
112	22	V3612600080	접시스프링볼이너트2종	M8	2		
112	23	V2183608020	소형육각볼트보통(SP)	M8X20	6		
112	24	V3802600080	플랜지볼이육각너트	M8	6		
112	29	V4011600080	스프링와셔	M8	7		
112	30	V4111600080	평와셔	M8	5		
112	31	35826057000DG	플레이트(우) COMP	1X1X1	1		
112	32	36527040020	클램프(20X180)	T=1.2	2		
112	33	35826054100SW	커버(급실) COMP	1X1X1	1		
112	43	35806102300DG	브라켓(배출모터) COMP	1X1X1	1		
112	44	35807045000	배출모터 ASSY	1X1X1	1		
112	45	V2123606035	육각볼트(SP)	M6X35	3		
112	46	34522102701	스프링걸이(표준) COMP	1X1X1	1		
112	47	V4111600080	평와셔	M8	1		
112	48	39081700200	헤어핀(8)	D=1.6	1		
112	49	13764020030	케이블타이(140)		1		
112	50	35826057100DG	커버(2번/청소구) COMP	1X1X1	1		
112	51	V2183608016	소형육각볼트보통(SP)	M8X16	2		
112	52	36806063000DG	스테이(카바) COMP	1X1X1	1		
112	53	36806060040	모서리보호대(30)	1X1X1	1		
112	54	35826060051	인슐레이터(600)		1		
112	55	35826060061	인슐레이터(1470)		1		
112	56	35826513110DG	커버(센서)	1X1X1	1		
112	57	V3802600080	플랜지볼이육각너트	M8	10		
112	58	36807040130DG	플레이트(L/25X115)		1		
112	59	36807040140	스프링(HE115)		1		
112	60	36806102412DG	스테이(텐션)		1		
112	61	V2183608025	소형육각볼트보통(SP)	M8X25	2		
112	62	34012010090	모서리 보호대(95)		1		

NOTE

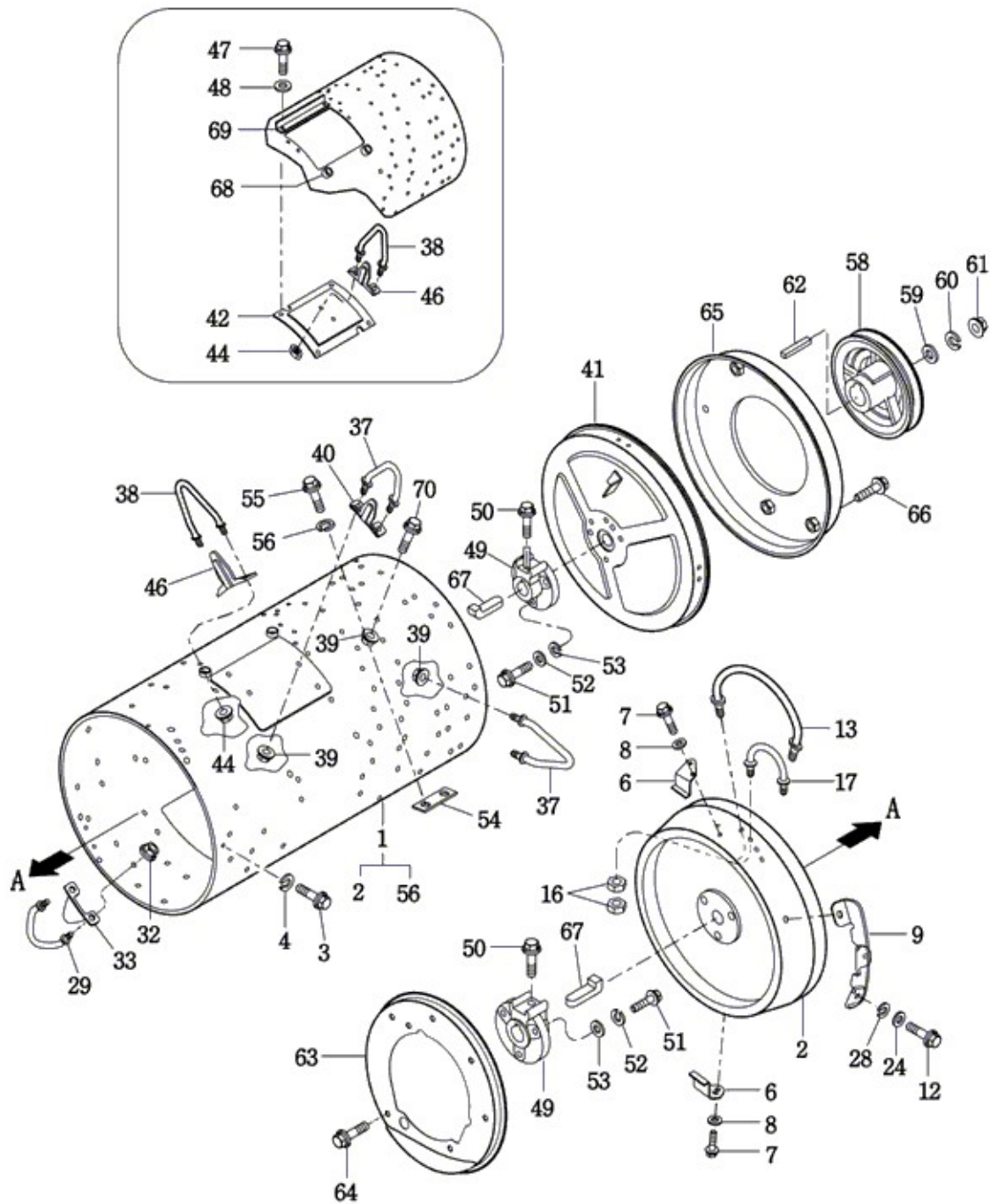
FIG 113

CX754

급통

년/월
Year/Month

2021-06



NOTE

FIG 113		급통					년/월 Year/Month	
CX754							2021-06	
KEY NO	PART NO	DESCRIPTION	SPEC	QTY	REPAIR	EFFECTIVE DATE	REMARKS	
113	2	36766302205	실린더(전) COMP	1X1X1	1			
113	3	36506300050	급통창문용 볼트		4			
113	4	V4011600060	스프링와셔	M6	4			
113	6	36506300011	감김방지날개	T=2.3	2			
113	7	36506300050	급통창문용 볼트		4			
113	8	V4011600060	스프링와셔	M6	4			
113	9	38176300010ED	급치(NO1)		4			
113	12	36506300050	급통창문용 볼트		12			
113	13	36146302060	정류치(NO.3)	D=6+-0.03	4			
113	16	V3802600060	플랜지볼이육각너트	M6	16			
113	17	36316300050	정류치(NO.3)(내)	D=5.25	4			
113	24	V4011600060	스프링와셔	M6	12			
113	28	32184021120	흑 와셔	16X6.4X1.0	12			
113	29	34506302070	급치(NO.4/7)	D=7	8			
113	32	V3802600080	플랜지볼이육각너트	M8	16			
113	33	34506300010	급치(NO.4/중)	T=1.6	8			
113	37	37683310140	급치 NO.5		76			
113	38	34503310140	급치(NO.5/7)	D=7	26			
113	39	V3802600060	플랜지볼이육각너트	M6	152			
113	40	36436300022	급치(중)	T=1.6	40			
113	41	36506302800	급통 측판(후) COMP	1X1X1	1			
113	42	36716302401	급통 원통창문 COMP	1X1X1	2			
113	44	V3802600080	플랜지볼이육각너트	M8	56			
113	46	34506300020	급치(중/7)	T=1.0	26			
113	47	36506300050	급통창문용 볼트		8			
113	48	V4011600060	스프링와셔	M6	8			
113	49	37683310080M	급통 측판 플랜지		2			
113	50	36816302010	육각볼트(M12X30)	M12X30	2			
113	51	V2014612030	소형육각볼트(보통)	M12X30	6			
113	52	V4011600120	스프링와셔	M12	6			
113	53	V4111600120	평와셔	M12	6			
113	54	36516301000	급통 밸런스웨이트 COMP	32X4.5	2			
113	55	36506300050	급통창문용 볼트		4			
113	56	V4011600060	스프링와셔	M6	4			
113	58	35826300010DG	폴리(VB117)	1X1X1	1			
113	59	36217020030	폴리 와셔	T=4.5	1			
113	60	V4011600120	스프링와셔	M12	1			
113	61	V3042600120	소형육각너트보통2종	M12	1			
113	62	36501120051	키(8X7X36)		1			
113	63	35826302300	가이드(전) COMP	1X1X1	1			
113	64	V2183608016	소형육각볼트보통(SP)	M8X16	7			
113	65	36766302400	가이드(후) COMP		1			
113	66	V2183608016	소형육각볼트보통(SP)	M8X16	3			
113	67	36506300031	급통 플랜지 키		2			
113	68	34506300031	볼트보호캡	T=2.0	4			
NOTE								

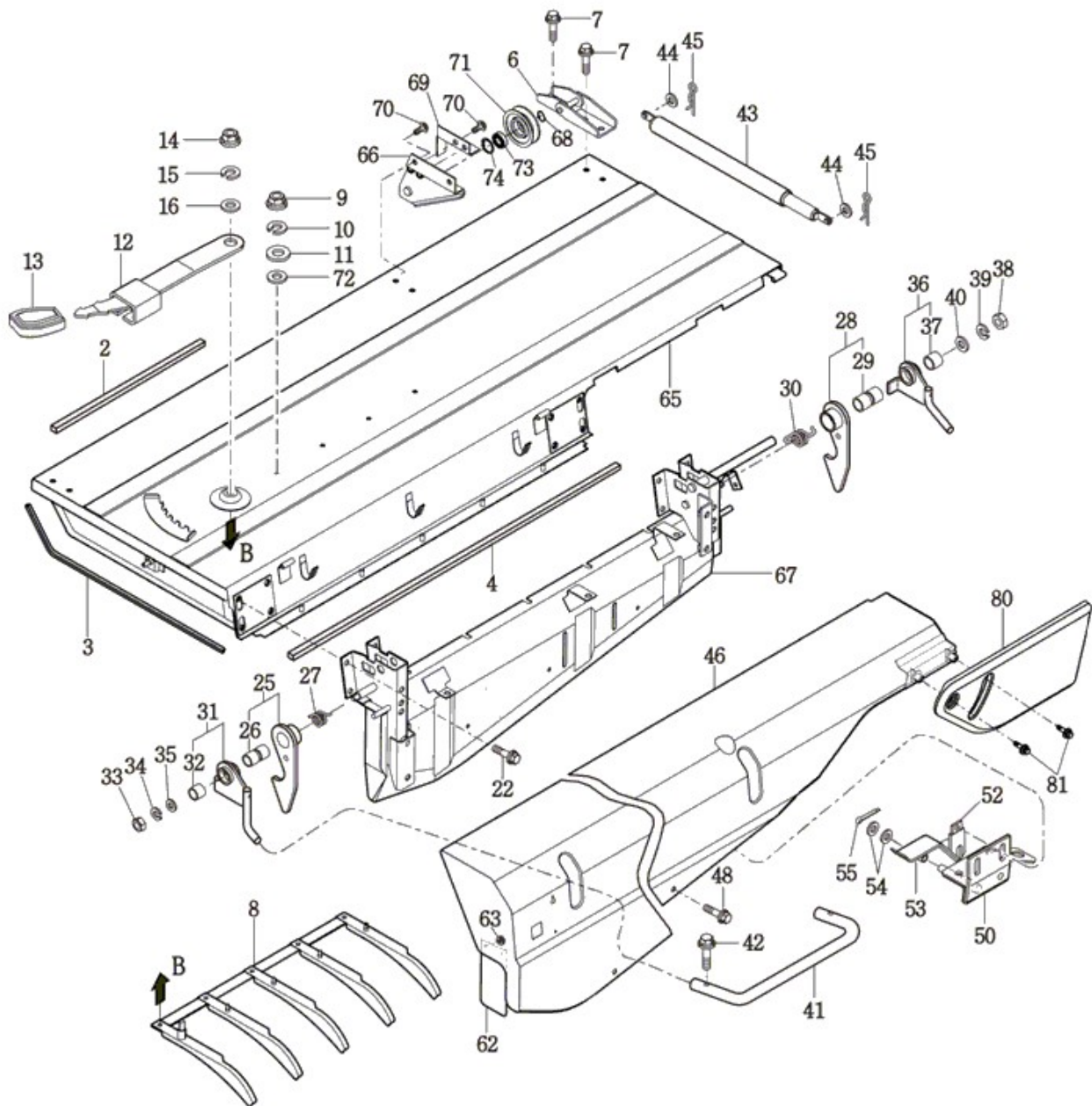
FIG 114

CX754

급통커버

년/월
Year/Month

2021-06



NOTE

FIG 114 CX754		급통커버					년/월 Year/Month	
							2021-06	
KEY NO	PART NO	DESCRIPTION	SPEC	QTY	REPAIR	EFFECTIVE DATE	REMARKS	
114	2	35826312120	씨일고무(1)		2			
114	3	36506312131	씨일고무(2)		1			
114	4	35826312052	인슐레이터(930)		1			
114	6	35826312300	지점메탈 COMP		3			
114	7	V2183608020	소형육각볼트보통(SP)	M8X20	3			
114	8	35826312500	가이드(급실) COMP	1X1X1	1			
114	9	V3402700060	육각캡너트	M6	4			
114	10	V4011600060	스프링와셔	M6	4			
114	11	35605033020	와이어인출용와셔	T=1.6	4			
114	12	36406310010DG	배진조절레버	T=2.3	1			
114	13	14322420040	손잡이(B)	1.7X3.8X7.1	1			
114	14	V3402700120	육각캡너트	M12	1			
114	15	V4011600120	스프링와셔	M12	1			
114	16	V4111600120	평와셔	M12	1			
114	22	V2183608025	소형육각볼트보통(SP)	M8X25	8			
114	25	35806313100	카버로크(전) ASSY	1X1X1	1			
114	26	36501060060	부시(15X17X15)		2			
114	27	36506310010	스프링(HT31)	D=4	1			
114	28	35806313200	카버로크(후) ASSY	1X1X1	1			
114	29	36501060060	부시(15X17X15)		2			
114	30	36506310020	스프링(HT31/좌)	D=4	1			
114	31	35826313300	로크해제스테이(전) ASSY	1X1X1	1			
114	32	36501060060	부시(15X17X15)		1			
114	33	V3042600100	소형육각너트보통2종	M10	1			
114	34	V4011600100	스프링와셔	M10	1			
114	35	V4111600100	평와셔	M10	1			
114	36	35826313400	로크해제스테이(후) ASSY	1X1X1	1			
114	37	36501060060	부시(15X17X15)		1			
114	38	V3042600100	소형육각너트보통2종	M10	1			
114	39	V4011600100	스프링와셔	M10	1			
114	40	V4111600100	평와셔	M10	1			
114	41	36536312220SW	로크레버	10A	1			
114	42	V2183608020	소형육각볼트보통(SP)	M8X20	2			
114	43	36536313001	가스스프링 COMP		1			
114	44	V4111600080	평와셔	M8	2			
114	45	39081700200	헤어핀(8)	D=1.6	2			
114	46	36806322001SW	곡간커버 COMP		1			
114	48	V2183608016	소형육각볼트보통(SP)	M8X16	2			
114	50	34527212102DG	질배출센서 받침COMP	1X1X1	1			
114	51	V3612600060	접시스프링볼이너트2종	M6	2			
114	52	37371720090	메인하니스 클램프(하)		1			
114	53	35527212001DG	센서누름판 COMP	1X1X1	1			
114	54	V4111600060	평와셔	M6	2			
114	55	V5001916010	분할핀	1.6X10	1			
114	62	35826320010	씨일(곡간)	T=0.5	1			
NOTE								

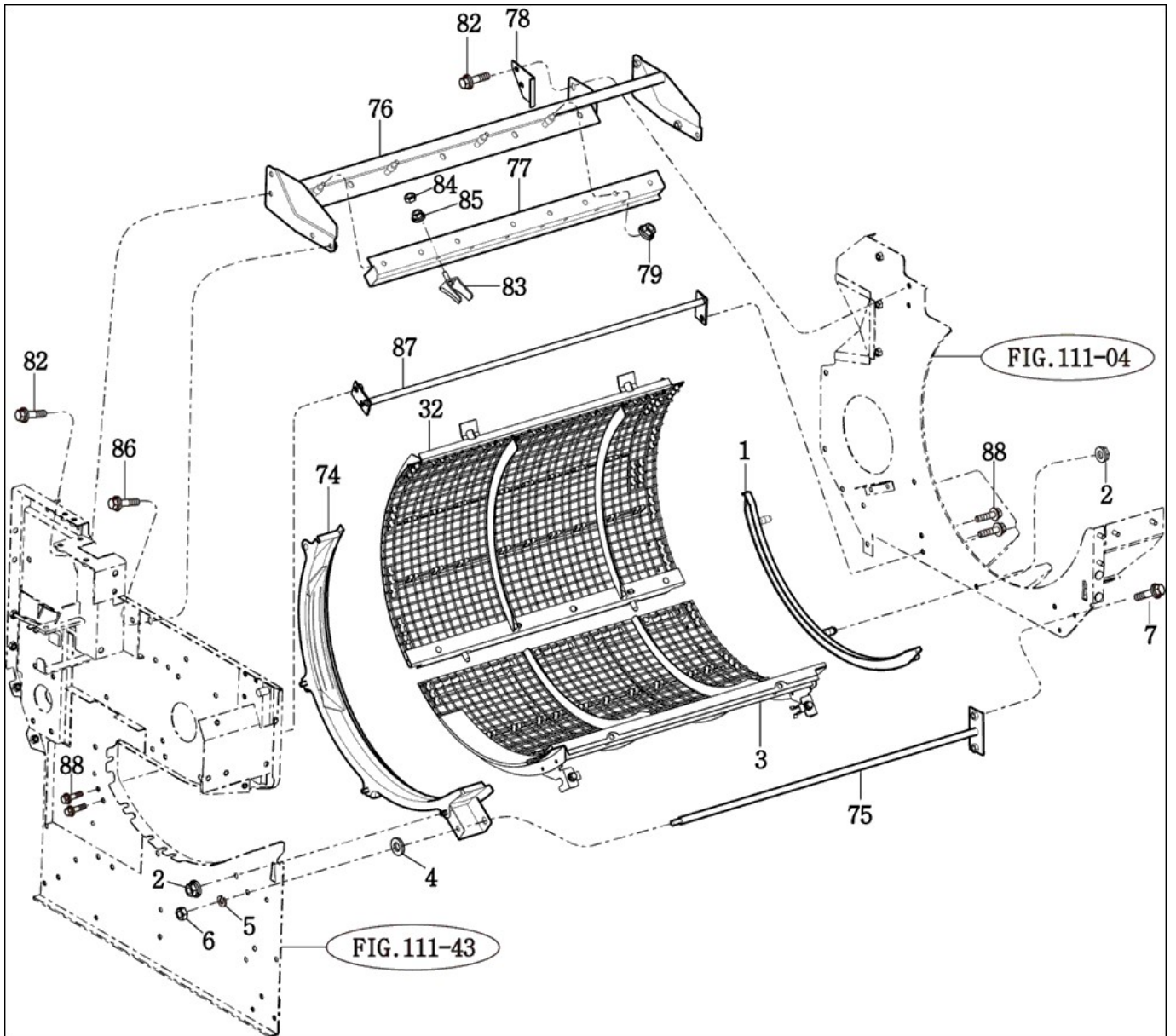
FIG 115

CX754

망퇴

년/월
Year/Month

2021-06



NOTE

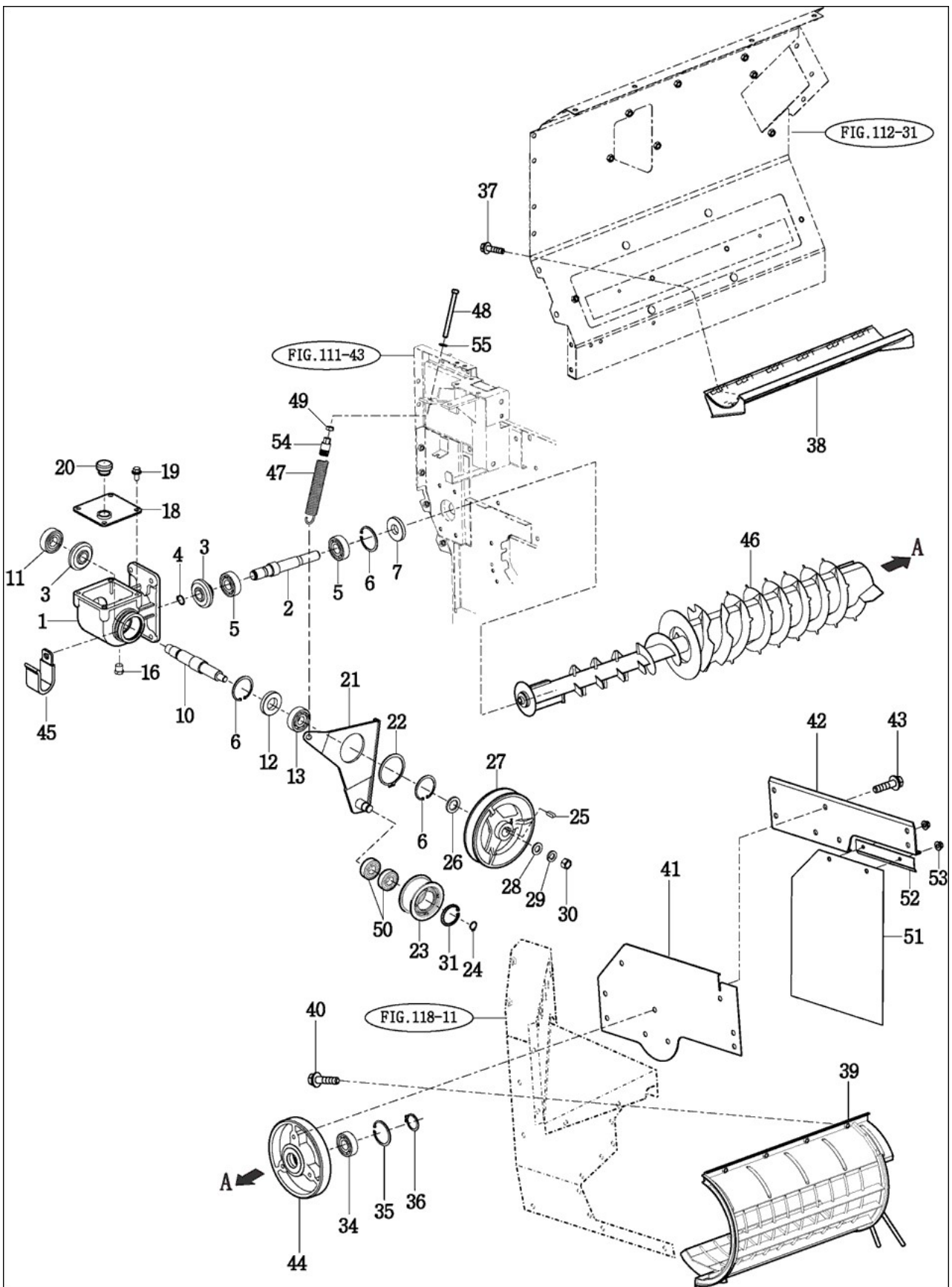
FIG 116

CX754

처리통(1)

년/월
Year/Month

2021-06



NOTE

FIG 116 CX754		처리통(1)					년/월 Year/Month	
							2021-06	
KEY NO	PART NO	DESCRIPTION	SPEC	QTY	REPAIR	EFFECTIVE DATE	REMARKS	
116	0	36806509500	처리통메탈 GRP		1			
116	1	35826500051DG	케이스(입력/2번)	1X1X1	1			
116	2	35826500110	축(출구/2번)	D=25	1			
116	3	35826500020	베벨기어(14)	1X1X1	2			
116	4	V7041400170	C형멈춤링(축용)	17	1			
116	5	V6001106204	볼베어링	6204	2			
116	6	V7051400470	C형멈춤링(구멍용)	47	3			
116	7	V7441204708	오일실(D)	D20478	1			
116	10	35826500030	축(입력/2번)	D=26	1			
116	11	V6001106303	볼베어링	6303	1			
116	12	V7441254708	오일실(D)	D25478	1			
116	13	V6001506204	볼베어링	6204DD	1			
116	16	79552010260	드레인플러그(PT 1/4)		1			
116	18	36896502300	플레이트 COMP		1			
116	19	V2183608020	소형육각볼트보통(SP)	M8X20	4			
116	20	36751020290	주유플러그		1			
116	21	35827031101DG	텐션 COMP	1X1X1	1			
116	22	V7041400600	C형멈춤링(축용)	60	1			
116	23	35823140030DG	폴리(FT70X32)	1X1X1	1			
116	24	V7041400170	C형멈춤링(축용)	17	1			
116	25	36147010220	전동 베벨 키	B6X6X20	1			
116	26	35827400150	와셔	T=3.2	1			
116	27	35826500040DG	폴리(VC146)	1X1X1	1			
116	28	V4111600120	평와셔	M12	1			
116	29	V4011600120	스프링와셔	M12	1			
116	30	V3042600120	소형육각너트보통2종	M12	1			
116	31	V7051400400	C형멈춤링(구멍용)	40	1			
116	34	V6001506204	볼베어링	6204DD	1			
116	35	V7051400470	C형멈춤링(구멍용)	47	1			
116	36	V7041400200	C형멈춤링(축용)	20	1			
116	37	V2183608020	소형육각볼트보통(SP)	M8X20	3			
116	38	35826512201	처리통(망퇴/전) COMP	1X1X1	1			
116	39	36816512100DG	처리통(망퇴/후) COMP		1			
116	40	V2183608020	소형육각볼트보통(SP)	M8X20	8			
116	41	35826010931DG	플레이트(처리통/막음)	1X1X1	1			
116	42	36806013200DG	플레이트(막음/보강) COMP		1			
116	43	V2183608020	소형육각볼트보통(SP)	M8X20	6			
116	44	35826500060DG	메탈(처리통/후)	1X1X1	1			
116	45	14256210040	하니스클램프(9)		1			
116	46	35826502005	처리통(실린더) COMP		1			
116	47	36818380030	스프링(처리통/텐션)		1			
116	48	W2013610120	소형육각볼트(보통)		1			
116	49	V3042600100	소형육각너트보통2종	M10	1			
116	50	V6001506203	볼베어링	6203DD	2			
116	51	36806700030	씨일(250X320)		1			
NOTE								

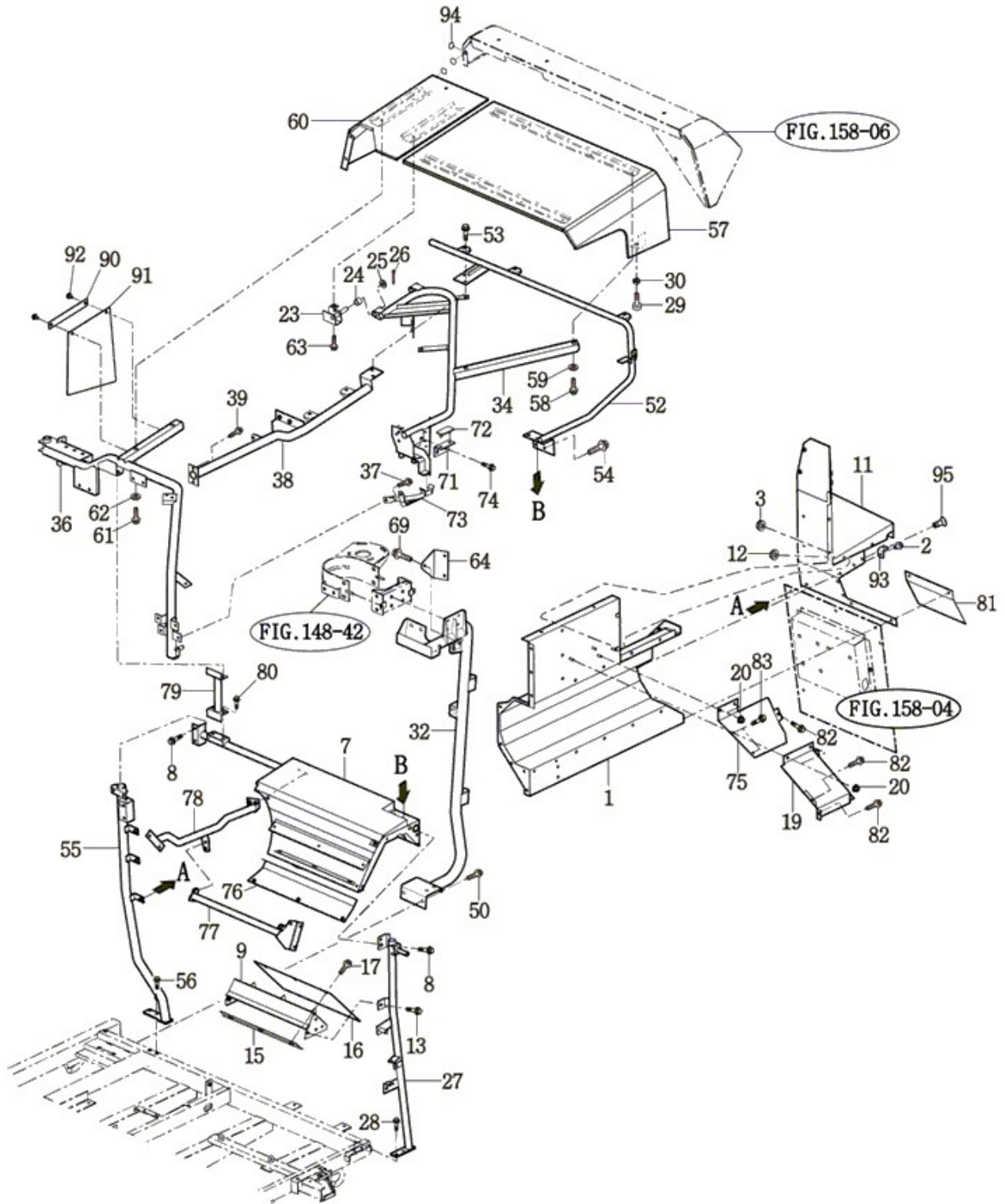
FIG 118

CX754

배진

년/월
Year/Month

2021-06



NOTE

FIG 118 CX754		배진					년/월 Year/Month	
							2021-06	
KEY NO	PART NO	DESCRIPTION	SPEC	QTY	REPAIR	EFFECTIVE DATE	REMARKS	
118	1	36816702000DG	플레이트(RH/후) COMP			1		
118	2	V2183608016	소형육각볼트보통(SP)	M8X16		4		
118	3	V3612600080	접시스프링볼이너트2종	M8		1		
118	7	35826707001DG	케이싱(GM) COMP			1		
118	8	V2183608020	소형육각볼트보통(SP)	M8X20		8		
118	9	35826702900DG	플레이트(가이드) COMP			1		
118	10	V2183608020	소형육각볼트보통(SP)	M8X20		8		
118	11	35826702802DG	배진카바 COMP			1		
118	12	V3612600080	접시스프링볼이너트2종	M8		4		
118	13	V2183608020	소형육각볼트보통(SP)	M8X20		3		
118	14	14256210040	하니스클램프(9)			2		
118	15	35826702200	플레이트(확산) COMP			1		
118	16	35826700011	씨알(245X500)			1		
118	17	V2183608020	소형육각볼트보통(SP)	M8X20		3		
118	19	35826702600DG	커버 COMP			1		
118	20	V3612600080	접시스프링볼이너트2종	M8		4		
118	22	V2183608020	소형육각볼트보통(SP)	M8X20		13		
118	23	35827212100DG	스테이(힌지) COMP			2		
118	24	36501060060	부시(15X17X15)			4		
118	25	V4111600140	평와셔	M14		2		
118	26	V5001930025	분할핀	3X25		2		
118	27	35826723000DG	프레임(LH) COMP			1		
118	28	V2183608025	소형육각볼트보통(SP)	M8X25		8		
118	29	14216020051	컷션고무(B)			1		
118	30	V3612600080	접시스프링볼이너트2종	M8		1		
118	31	V2183610020	소형육각볼트보통(SP)	M10X20		2		
118	32	36806727003DG	프레임(오거) COMP			1		
118	34	36807212300DG	짚배출(프레임) COMP			1		
118	35	V2183608020	소형육각볼트보통(SP)	M8X20		5		
118	36	35827212201DG	프레임(탈곡/후/센터) COMP			1		
118	37	V2183608020	소형육각볼트보통(SP)	M8X20		6		
118	38	35827212401DG	프레임(우) COMP			1		
118	39	V2183608020	소형육각볼트보통(SP)	M8X20		6		
118	50	V2183610025	소형육각볼트보통(SP)	M10X25		3		
118	51	V2183610025	소형육각볼트보통(SP)	M10X25		2		
118	52	35827212002DG	프레임(LH/후) COMP			1		
118	53	V2183608020	소형육각볼트보통(SP)	M8X20		2		
118	54	V2183608020	소형육각볼트보통(SP)	M8X20		4		
118	55	36806727501DG	프레임(후/우) COMP			1		
118	56	V2183608020	소형육각볼트보통(SP)	M8X20		6		
118	57	35826712001SR	카바(카터/LH) COMP			1		
118	58	V2173608016	소형육각볼트보통(S)	M8X16		4		
118	59	35602010150	결속축와셔			4		
118	60	35826712101SR	카바(카터/RH) COMP			1		
118	61	V2173608016	소형육각볼트보통(S)	M8X16		2		
NOTE								

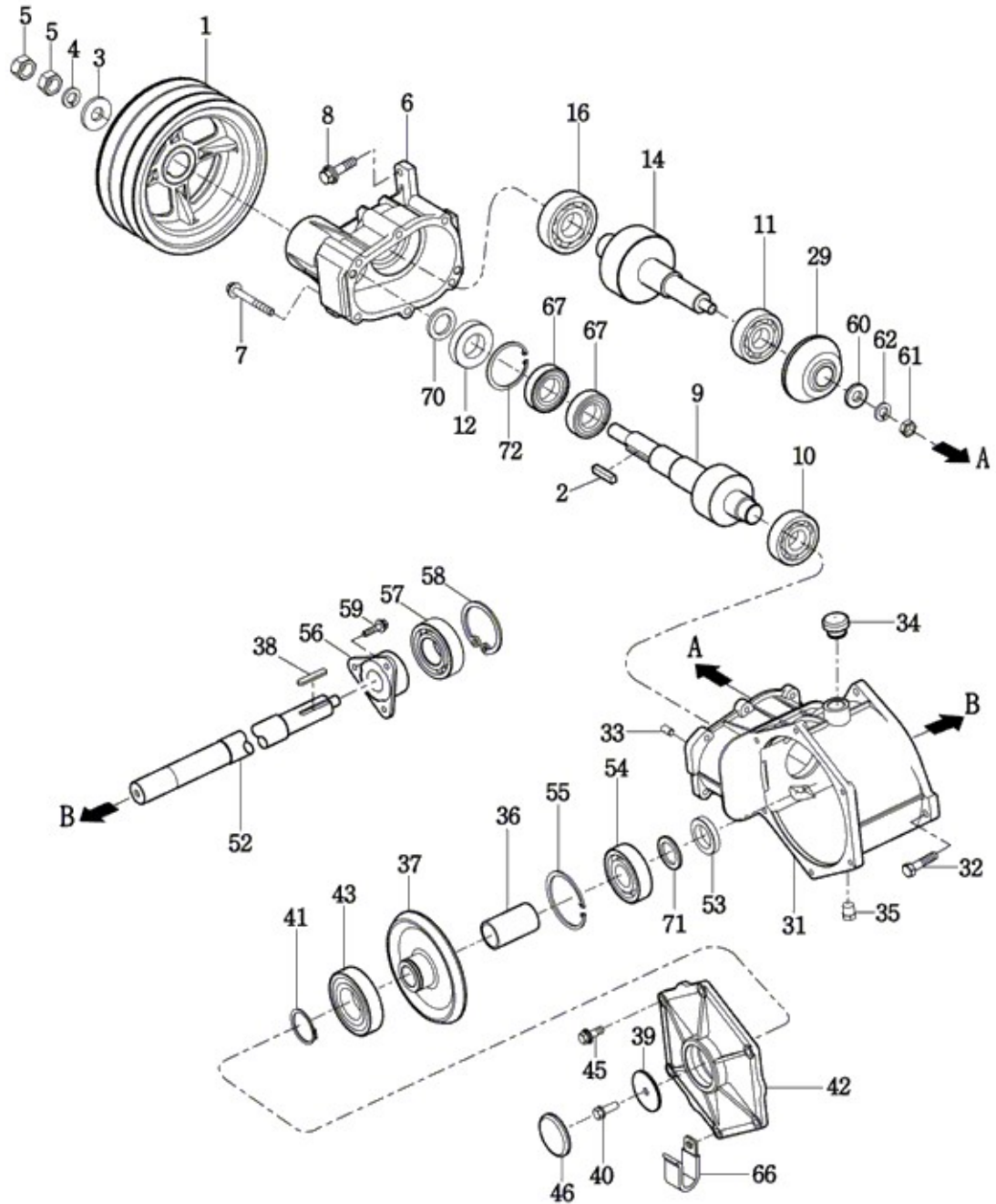
FIG 119

CX754

입력 기어 케이스

년/월
Year/Month

2021-06



NOTE

FIG 119		입력 기어 케이스					년/월	
							Year/Month	
CX754		2021-06						
KEY NO	PART NO	DESCRIPTION	SPEC	QTY	REPAIR	EFFECTIVE DATE	REMARKS	
119	1	35827010110DG	폴리(V3B155)		1			
119	2	36501120051	키이(8X7X36)		1			
119	3	37461110110	브레이크드럼용와셔		1			
119	4	V4011600160	스프링와셔	M16	1			
119	5	V3043600160	소형육각너트보통2종	M16	2			
119	6	35827010010M	입력기어케이스(R)		1			
119	7	V2173608075	소형육각볼트보통(S)	M8X75	6			
119	8	V2183608030	소형육각볼트보통(SP)	M8X30	2			
119	9	35827010130	축(입력/1)		1			
119	10	V6041106305	볼베어링(HL1)	6305	1			
119	11	V6041106305	볼베어링(HL1)	6305	1			
119	12	V7441305512	오일실(D)	D305512	1			
119	14	35827010120	축(입력/2)		1			
119	16	V6041106306	볼베어링(HL1)	6306	1			
119	29	35827010070	기어(베벨/17)		1			
119	31	35827010030M	입력기어케이스(L)		1			
119	32	V2183608030	소형육각볼트보통(SP)	M8X30	3			
119	33	V5201008014	평행핀(A)	8X14	2			
119	34	36751020290	주유플러그		1			
119	35	79552010260	드레인플러그(PT 1/4)		1			
119	36	35827010060	칼라(29X34X58)		1			
119	37	35827010050	기어(베벨/31)		1			
119	38	36501120051	키이(8X7X36)		1			
119	39	14236024040	와셔(9X50X2)		1			
119	40	V2173608025	소형육각볼트보통(S)	M8X25	1			
119	41	V7041400400	C형멈춤링(축용)	φ 40	1			
119	42	35827010040DG	카바(케이스/기어)		1			
119	43	V6001106208	볼베어링	6208	1			
119	45	V2184608025	소형육각볼트보통(SP)	M8X25	6			
119	46	36257010030	막음덮개		1			
119	52	35827010021	급통축		1			
119	53	V7441304508	오일실(D)	D30458	1			
119	54	35825400050	볼베어링(63028)		1			
119	55	V7051400680	C형멈춤링(구멍용)	φ 68	1			
119	56	36507010140M	급통축메탈(실린더축)		1			
119	57	V6001506205	볼베어링	6205DD	1			
119	58	V7051400520	C형멈춤링(구멍용)	φ 52	1			
119	59	V2183608025	소형육각볼트보통(SP)	M8X25	3			
119	60	36251510010	와셔(탈곡잠김와셔)		1			
119	61	V3352600120	소형육각너트가는3종	M12	1			
119	62	V4011600120	스프링와셔	M12	1			
119	66	37371720110	프레셔하니스클램프		1			
119	67	V6001106006	볼베어링	6006	2			
119	70	35827040090	칼라(25X35X4.5)		1			
119	71	35827010080	칼라 (28X40X03)		1			
NOTE								

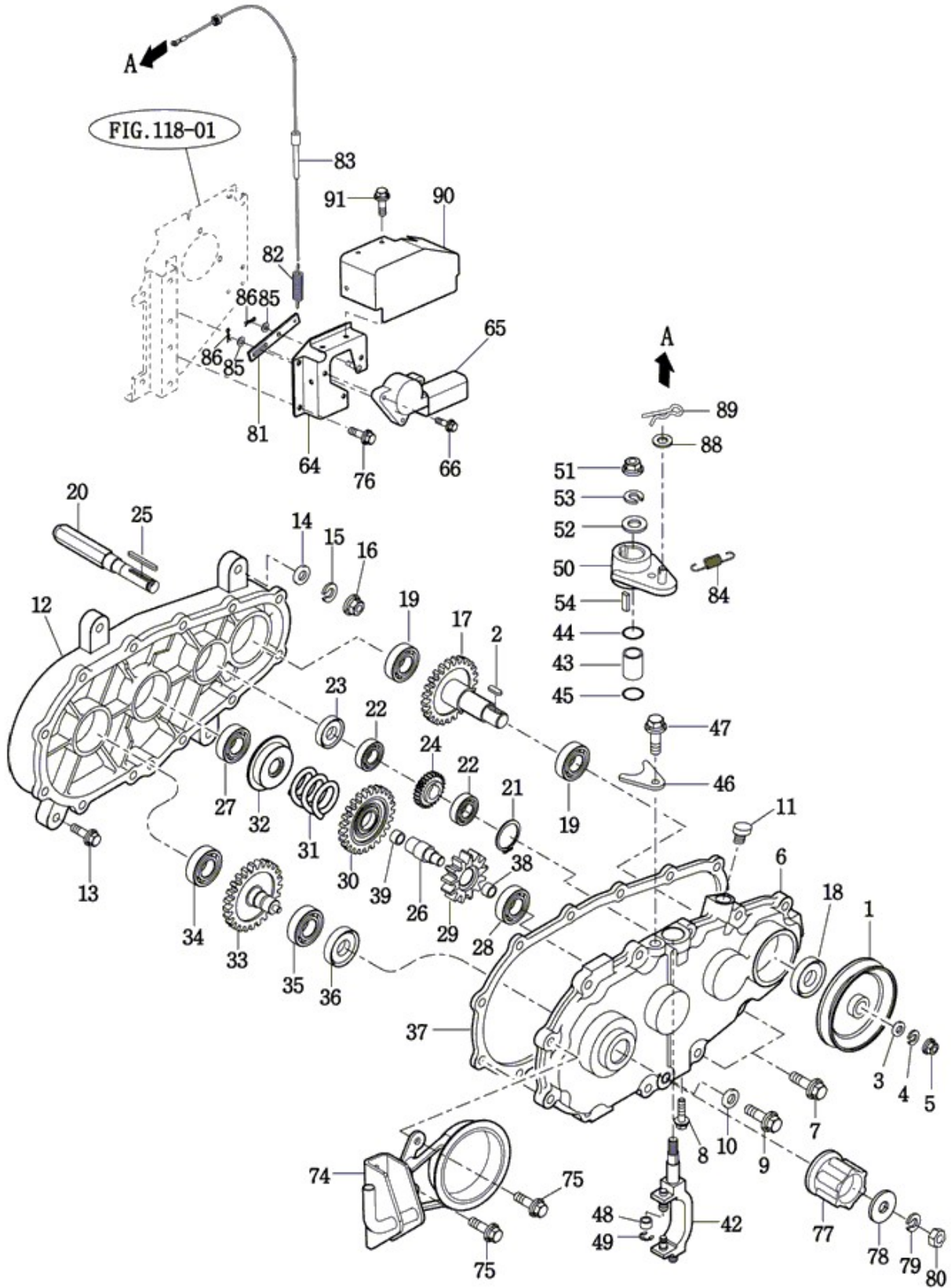
FIG 120

CX754

기어 케이스

년/월
Year/Month

2021-06



NOTE

FIG 120 CX754		기어 케이스					년/월 Year/Month	
							2021-06	
KEY NO	PART NO	DESCRIPTION	SPEC	QTY	REPAIR	EFFECTIVE DATE	REMARKS	
120	0	36807020000	배진기어(서브) ASSY	1X1X1	1			
120	1	36507020510DG	폴리(V/C136)	1X1X1	1			
120	2	36217020040	카운터 폴리 키이		1			
120	3	36217020030	폴리 와셔	T=4.5	1			
120	4	V4011600120	스프링와셔	M12	1			
120	5	V3042600120	소형육각너트보통2종	M12	1			
120	6	36767020092M	케이스(기어/LH)	1X1X1	1			
120	7	V2183608035	소형육각볼트보통(SP)	M8X35	10			
120	8	V7801600006	플러그(육각구멍테이퍼)	R 3/8	1			
120	9	V2013608040	소형육각볼트(보통)	M8X40	1			
120	10	V7201019008	O링(P)	P8	1			
120	11	21101010042	주유마개	HS60도(+5도)	1			
120	12	36507020022M	케이스(기어/RH)	1X1X1	1			
120	13	V2183608030	소형육각볼트보통(SP)	M8X30	2			
120	14	V4111600080	평와셔	M8	2			
120	15	V4011600080	스프링와셔	M8	2			
120	16	V3042600080	소형육각너트보통2종	M8	2			
120	17	36507022100	입력축 COMP	1X1X1	1			
120	18	V7441254510	오일실(D)	D254510	1			
120	19	V6001106205	볼베어링	6205	2			
120	20	35547020032	팬축		1			
120	21	V7041400170	C형멈춤링(축용)	17	1			
120	22	V6001106203	볼베어링	6203	2			
120	23	V7441203508	오일실(D)	D20358	1			
120	24	36507020040	기어(13)		1			
120	25	32564010081	체인기어키이	1X1X1	1			
120	26	36767020111	축(13.43)	D=20	1			
120	27	V6001106203	볼베어링	6203	1			
120	28	V6001106301	볼베어링	6301	1			
120	29	36767022112	기어(13)	1X1X1	1			
120	30	36767022212	기어(43)	1X1X1	1			
120	31	34517020071	스프링(HC062)	D=3.5	1			
120	32	36767020040	시프터스태이	T=1.2	1			
120	33	35827022000	축(97) COMP	1X1X1	1			
120	34	V6001106203	볼베어링	6203	1			
120	35	V6031106006	볼베어링(HL)	6006HL	1			
120	36	36767020060	오일씨일		1			
120	37	36507020051	기어케이스 가스켓	T=0.6	1			
120	38	34527022120	부시(15X17X08)	1X1X1	1			
120	39	34527022220	부시(20X23X10)	1X1X1	1			
120	42	36767022303	시프터암 COMP	1X1X1	1			
120	43	36767020080	허브(16X22X28)	D=22	1			
120	44	V7201024016	O링(P)	P16	1			
120	45	V7201024018	O링(P)	P18	1			
120	46	34517020060	시프트멈춤 플레이트	T=2.3	1			
NOTE								

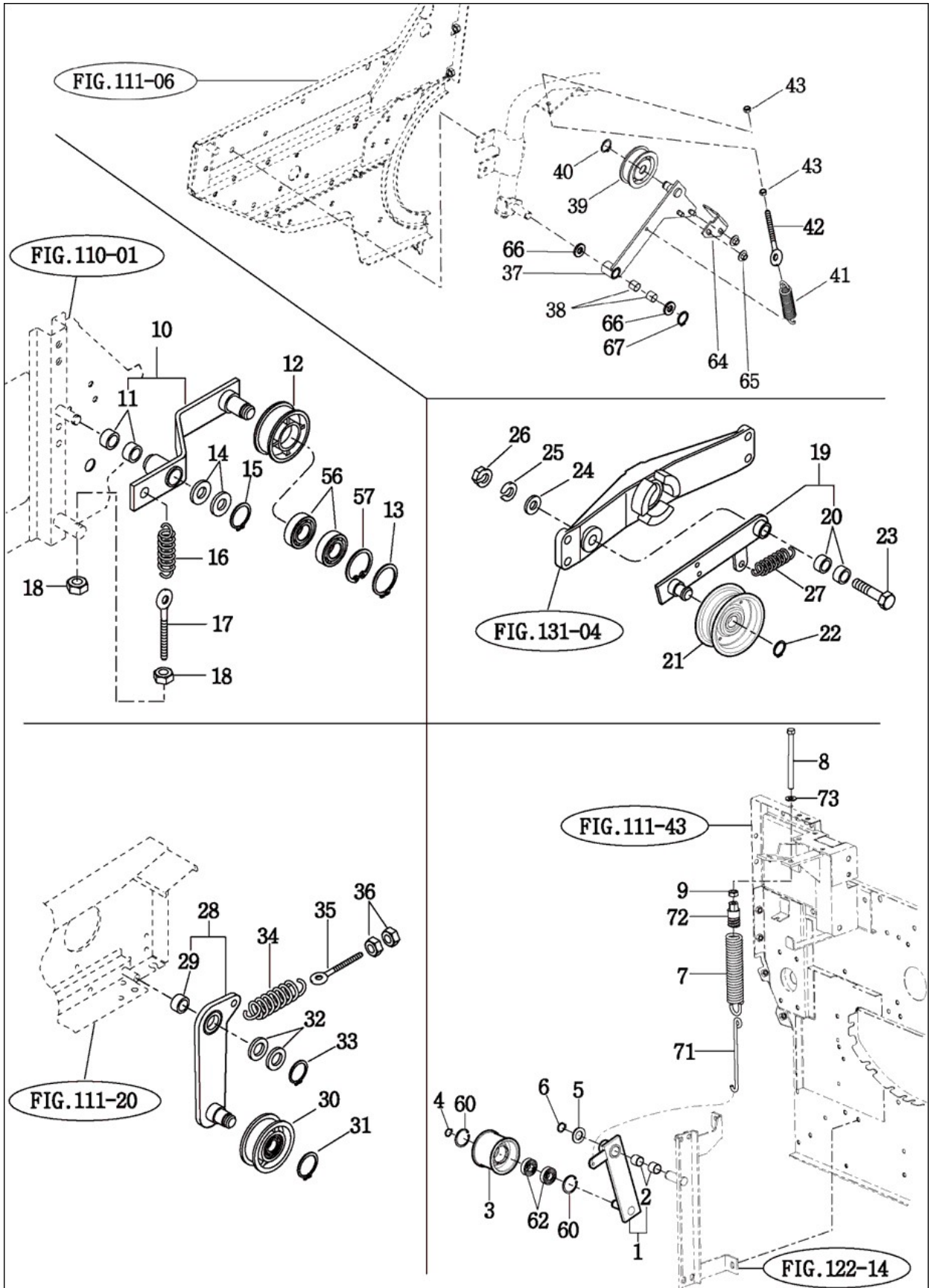
FIG 121

CX754

텐션

년/월
Year/Month

2021-06



NOTE

FIG 121 CX754		텐션					년/월 Year/Month	
							2021-06	
KEY NO	PART NO	DESCRIPTION	SPEC	QTY	REPAIR	EFFECTIVE DATE	REMARKS	
121	1	35827033100	텐션암(급통) ASSY	1X1X1	1			
121	2	36707030080	부시(20X23X20)	1X1X1	2			
121	3	34517030060DG	폴리(FT80X62)	1X1X1	1			
121	4	V7041400170	C형멈춤링(축용)	17	1			
121	5	V4111600200	평와셔	M20	1			
121	6	V7041400200	C형멈춤링(축용)	20	1			
121	7	36818380080	스프링(탈곡/텐션)		1			
121	8	W2013610120	소형육각볼트(보통)		1			
121	9	V3042600100	소형육각너트보통2종	M10	1			
121	10	35807038500	텐션암(1-2) ASSY		1			
121	11	36501060060	부시(15X17X15)		2			
121	12	36577030010DG	폴리(FT095X030)	1X1X1	1			
121	13	V7041400200	C형멈춤링(축용)	20	1			
121	14	37473420020	협액 체인 텐션 와셔	T=1.6	2			
121	15	V7041400150	C형멈춤링(축용)	15	1			
121	16	37473420010	협액체인텐션 스프링	D=5	1			
121	17	35543410070	체인 텐션 로드(100)	D=7.15	1			
121	18	V3042600080	소형육각너트보통2종	M8	2			
121	19	35807032800	텐션암(풍구) ASSY	1X1X1	1			
121	20	36501060060	부시(15X17X15)		2			
121	21	35543142600DG	폴리(70/30) COMP	1X1X1	1			
121	22	V7041400150	C형멈춤링(축용)	15	1			
121	23	36507030020	텐션지점 핀(풍구)	D=15	1			
121	24	V4111600120	평와셔	M12	1			
121	25	V4011600120	스프링와셔	M12	1			
121	26	V3042600120	소형육각너트보통2종	M12	1			
121	27	36507030040	스프링(HE85)	D=2.6	1			
121	28	35807032000	암(텐션/100) ASSY	1X1X1	1			
121	29	37683110090	자동텐션메탈		1			
121	30	35547032000DG	폴리(70/20) COMP	1X1X1	1			
121	31	V7041400150	C형멈춤링(축용)	15	1			
121	32	37473420020	협액 체인 텐션 와셔	T=1.6	2			
121	33	V7041400150	C형멈춤링(축용)	15	1			
121	34	37681520111	주행텐션스프링	D=4	1			
121	35	35543410070	체인 텐션 로드(100)	D=7.15	1			
121	36	V3042600080	소형육각너트보통2종	M8	2			
121	37	35827032100DG	텐션암(짚배출) COMP	1X1X1	1			
121	38	36501060060	부시(15X17X15)		2			
121	39	36767032000DG	폴리(FT70) ASSY	1X1X1	1			
121	40	V7041400150	C형멈춤링(축용)	15	1			
121	41	37373410060	체인 텐션 스프링	D=4.0	1			
121	42	35543410070	체인 텐션 로드(100)	D=7.15	1			
121	43	V3042600080	소형육각너트보통2종	M8	1			
121	56	V6001506204	볼베어링	6204DD	2			
121	57	V7051400470	C형멈춤링(구멍용)	47	1			
NOTE								

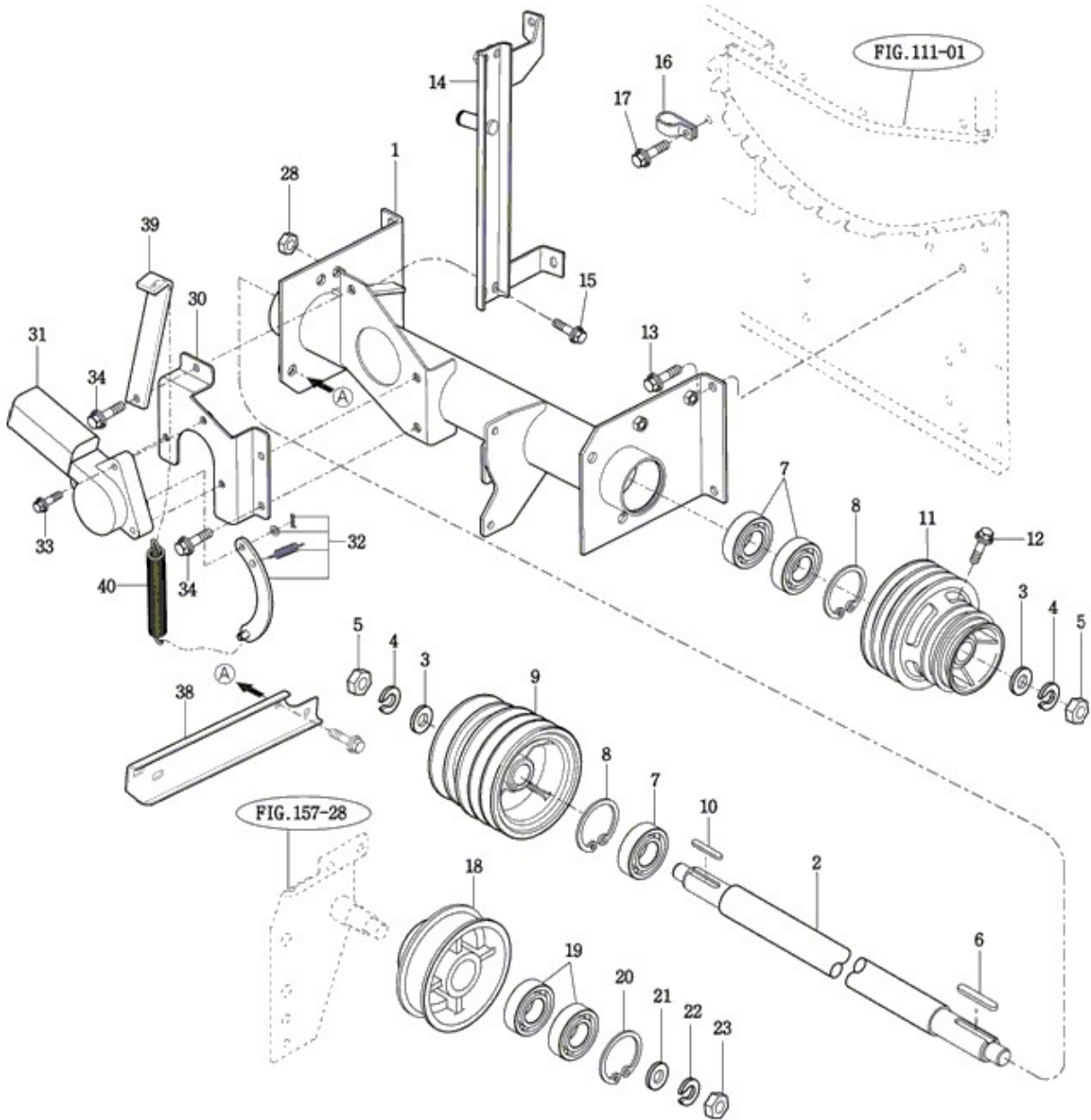
FIG 122

CX754

카운터

년/월
Year/Month

2021-06



NOTE

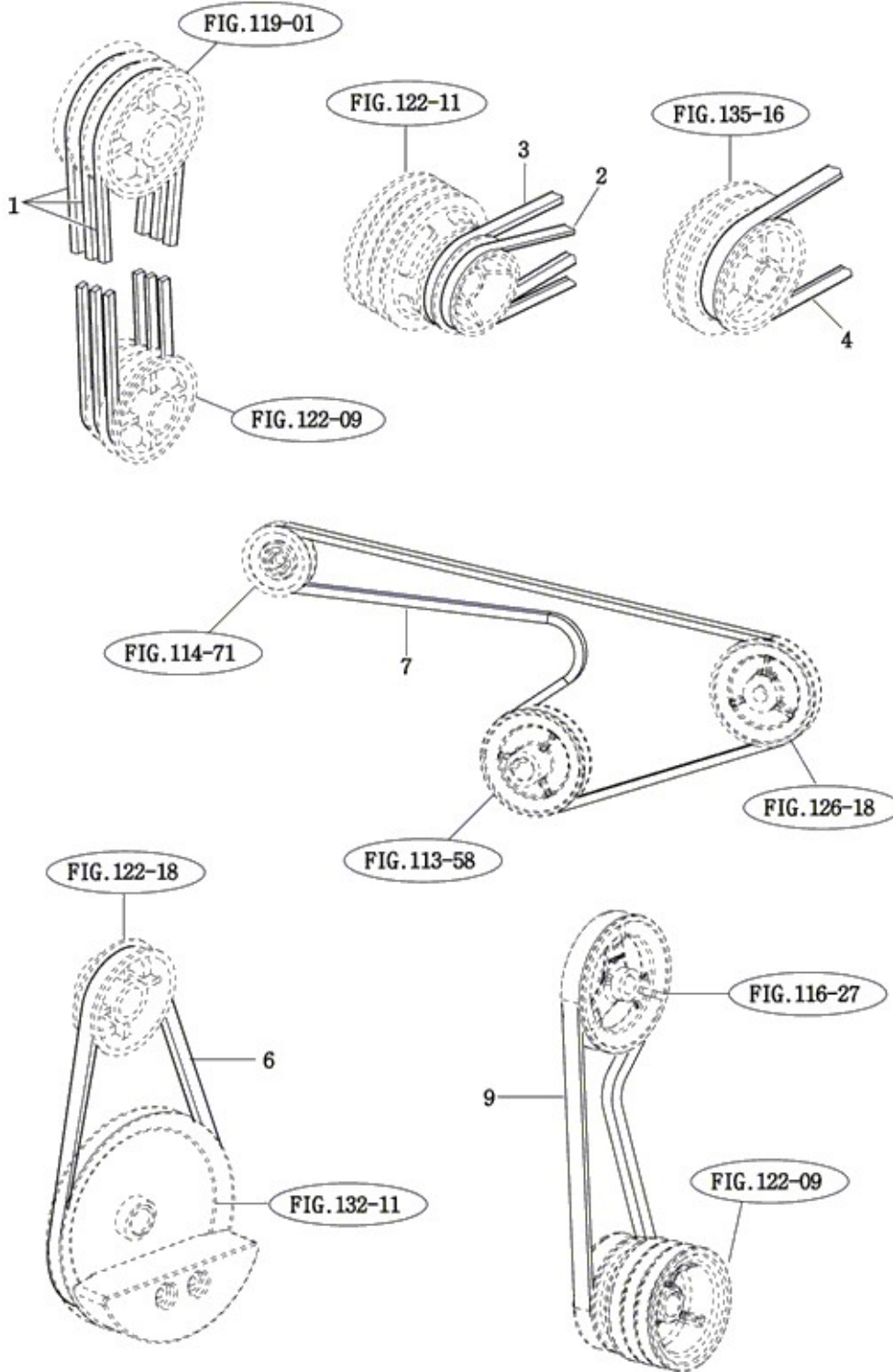
FIG 123

CX754

벨트

년/월
Year/Month

2021-06



NOTE

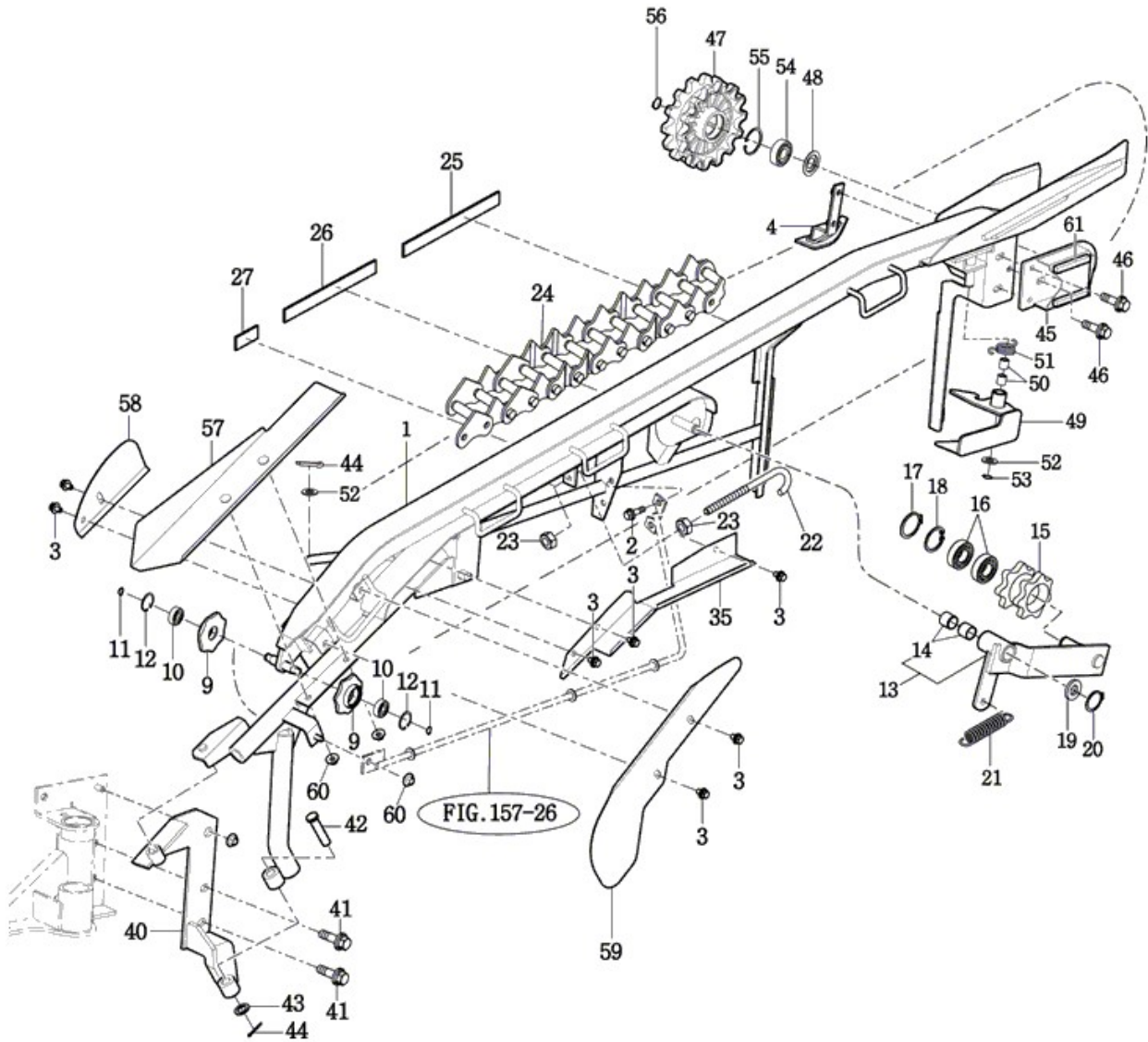
FIG 124

CX754

체인 레일

년/월
Year/Month

2021-06



NOTE

FIG 124 CX754		체인 레일					년/월 Year/Month	
							2021-06	
KEY NO	PART NO	DESCRIPTION	SPEC	QTY	REPAIR	EFFECTIVE DATE	REMARKS	
124	0	36809105000	레일(체인) SUB ASSY		1			
124	1	36807109400	레일(체인) ASSY		1			
124	2	V2183608030	소형육각볼트보통(SP)	M8X30	2			
124	3	V2183608016	소형육각볼트보통(SP)	M8X16	7			
124	4	36807102400DG	스크레이퍼(14T) COMP		1			
124	9	36507100010DG	체인로울러		2			
124	10	V6001506201	볼베어링	6201DD	2			
124	11	V7051400320	C형멈춤링(구멍용)	φ 32	2			
124	12	V7041400120	C형멈춤링(축용)	φ 12	2			
124	13	35807102600	체인텐션암 ASSY		1			
124	14	36501060060	부시(15X17X15)		2			
124	15	37463310020DG	체인 텐션 스프로켓		1			
124	16	V6001506202	볼베어링	6202DD	2			
124	17	V7051400350	C형멈춤링(구멍용)	φ 35	1			
124	18	V7041400150	C형멈춤링(축용)	φ 15	1			
124	19	37473420020	협액 체인 텐션 와셔		2			
124	20	V7041400150	C형멈춤링(축용)	φ 15	1			
124	21	37373410060	체인 텐션 스프링		1			
124	22	35547030030	체인 텐션로드(125)		1			
124	23	V3042600080	소형육각너트보통2종	M8	2			
124	24	36807102500	공급체인(58X126)ASSY		1			
124	25	35827105360	더블쿠션(380)		1			
124	26	35827105370	더블쿠션(340)		1			
124	27	35827105380	씨알고무(5X15X40)		1			
124	34	V2183608025	소형육각볼트보통(SP)	M8X25	2			
124	35	36807100151DG	카바(체인레일)1		1			
124	37	V3612600080	접시 스프링볼이너트2종	M8	3			
124	40	36807105001DG	프레임 COMP		1			
124	41	V2183610025	소형육각볼트보통(SP)	M10X25	3			
124	42	36563520010	핀(14X64)		1			
124	43	37473420020	협액 체인 텐션 와셔		1			
124	44	V5001930025	분할핀	3X25	2			
124	45	36807102300DG	암 COMP		1			
124	46	V2183608025	소형육각볼트보통(SP)	M8X25	3			
124	47	36807100010DG	스프로켓(14)		1			
124	48	36508330010	방진카바(6204)		1			
124	49	36797122401DG	레버 COMP		1			
124	50	37683110090	자동텐션메탈		1			
124	51	36767120021	스프링(HT031)		1			
124	52	V4111600140	평와셔	M14	1			
124	53	V7041400150	C형멈춤링(축용)	φ 15	1			
124	54	V6001106204	볼베어링	6204	1			
124	55	V7051400470	C형멈춤링(구멍용)	φ 47	1			
124	56	V7041400200	C형멈춤링(축용)	φ 20	1			
124	57	36807105601	카바(체인레일) COMP		1			
NOTE								

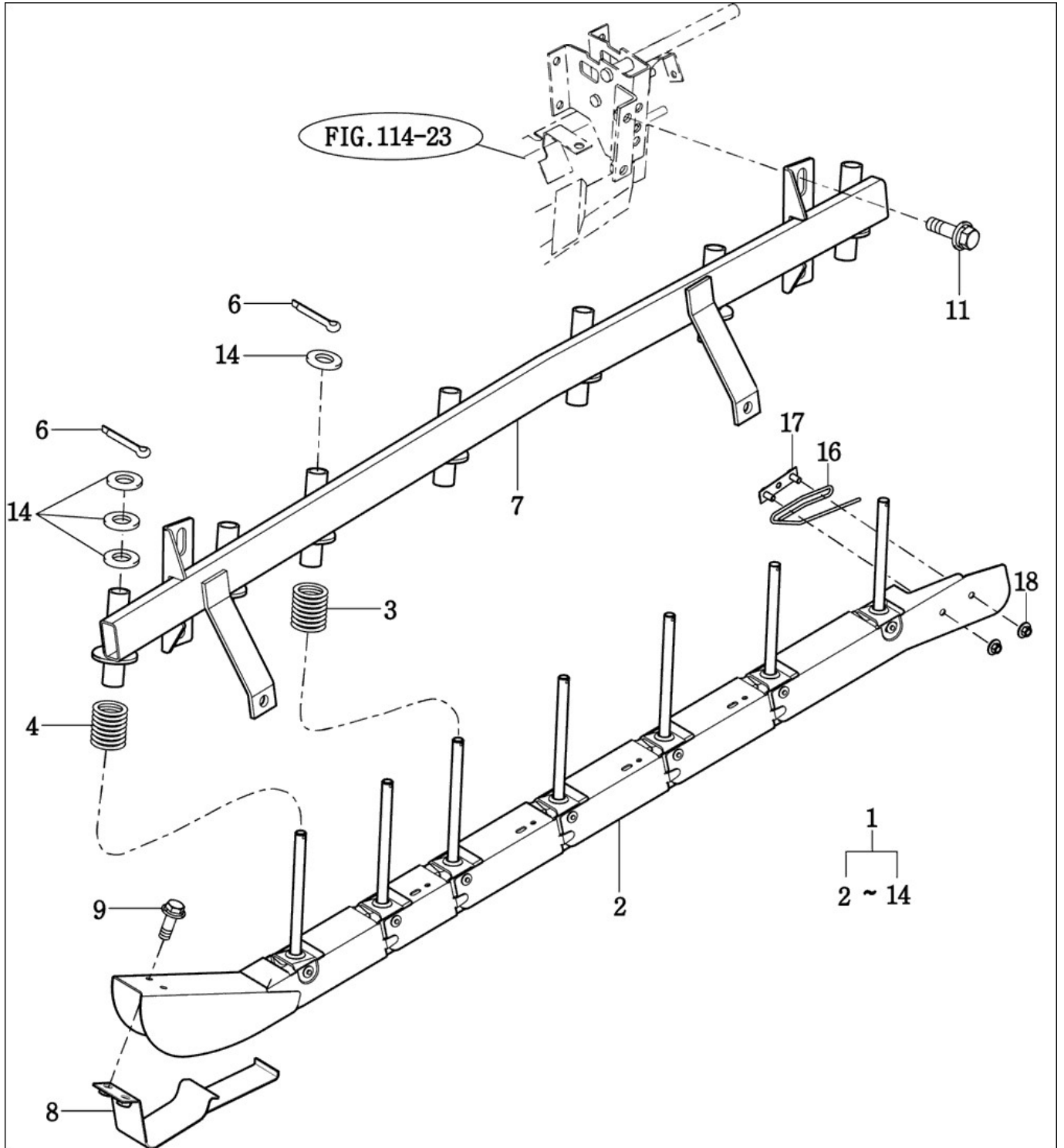
FIG 125

CX754

협지간

년/월
Year/Month

2021-06



NOTE

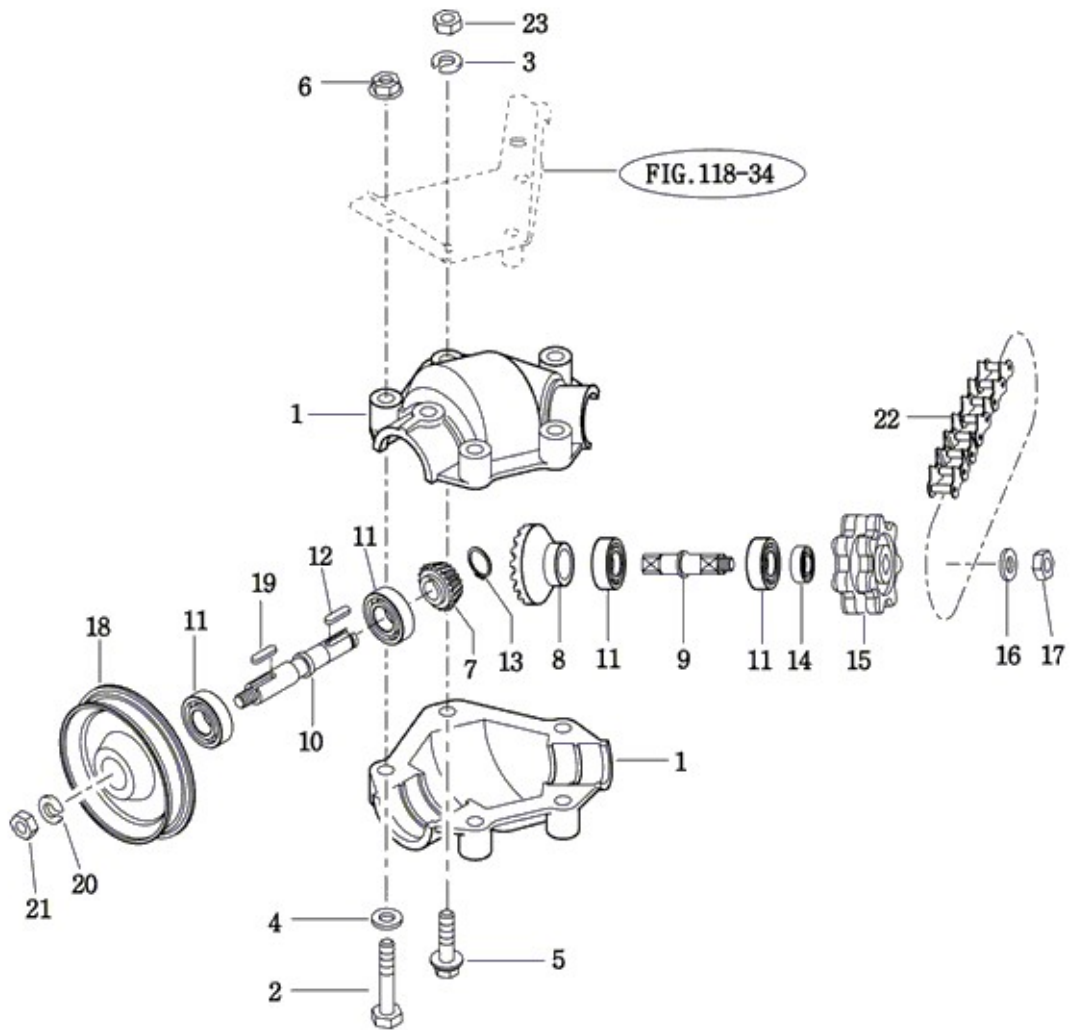
FIG 126

CX754

짚 배출 입력

년/월
Year/Month

2021-06



NOTE

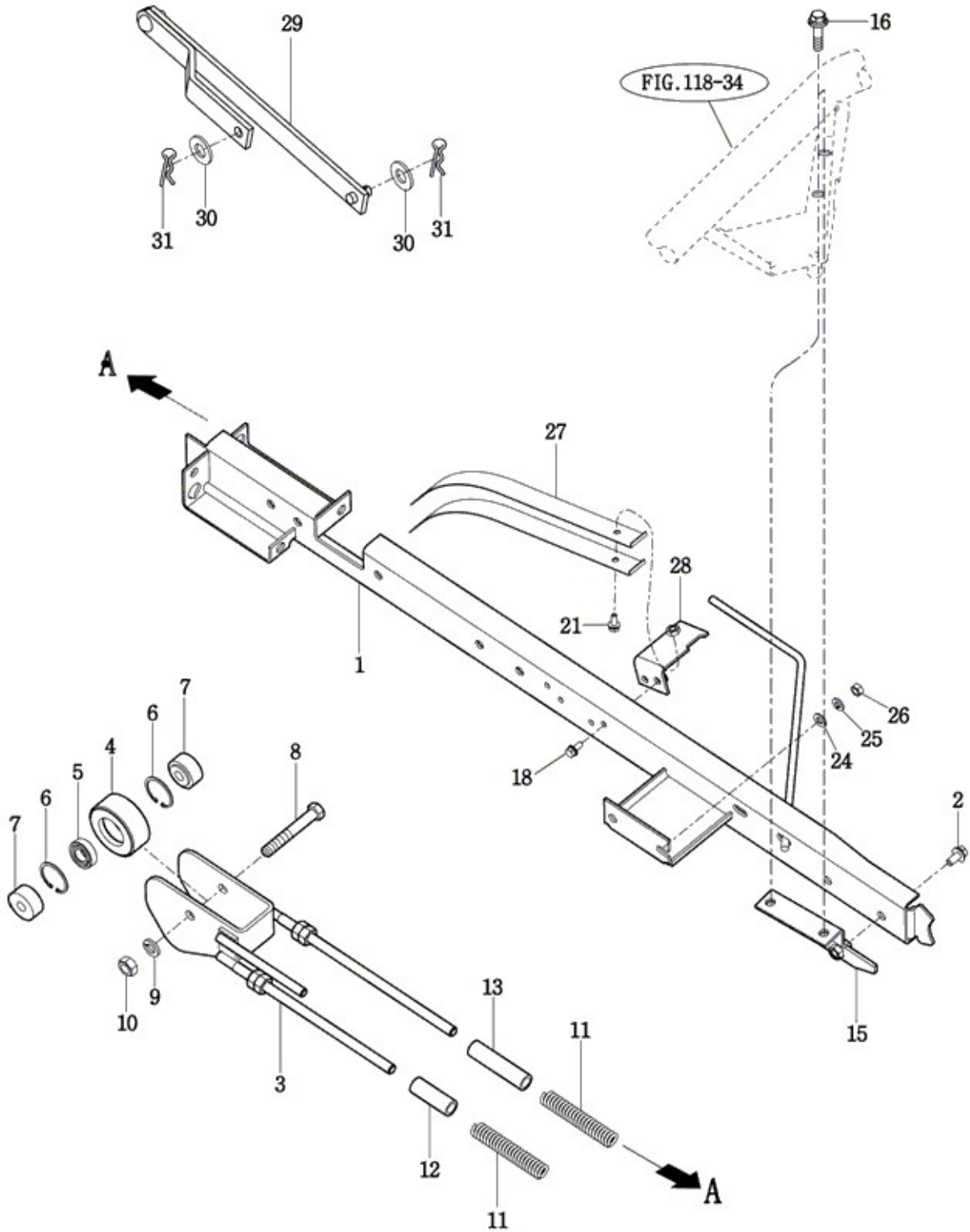
FIG 127

CX754

짚 배출 레일

년/월
Year/Month

2021-06



NOTE

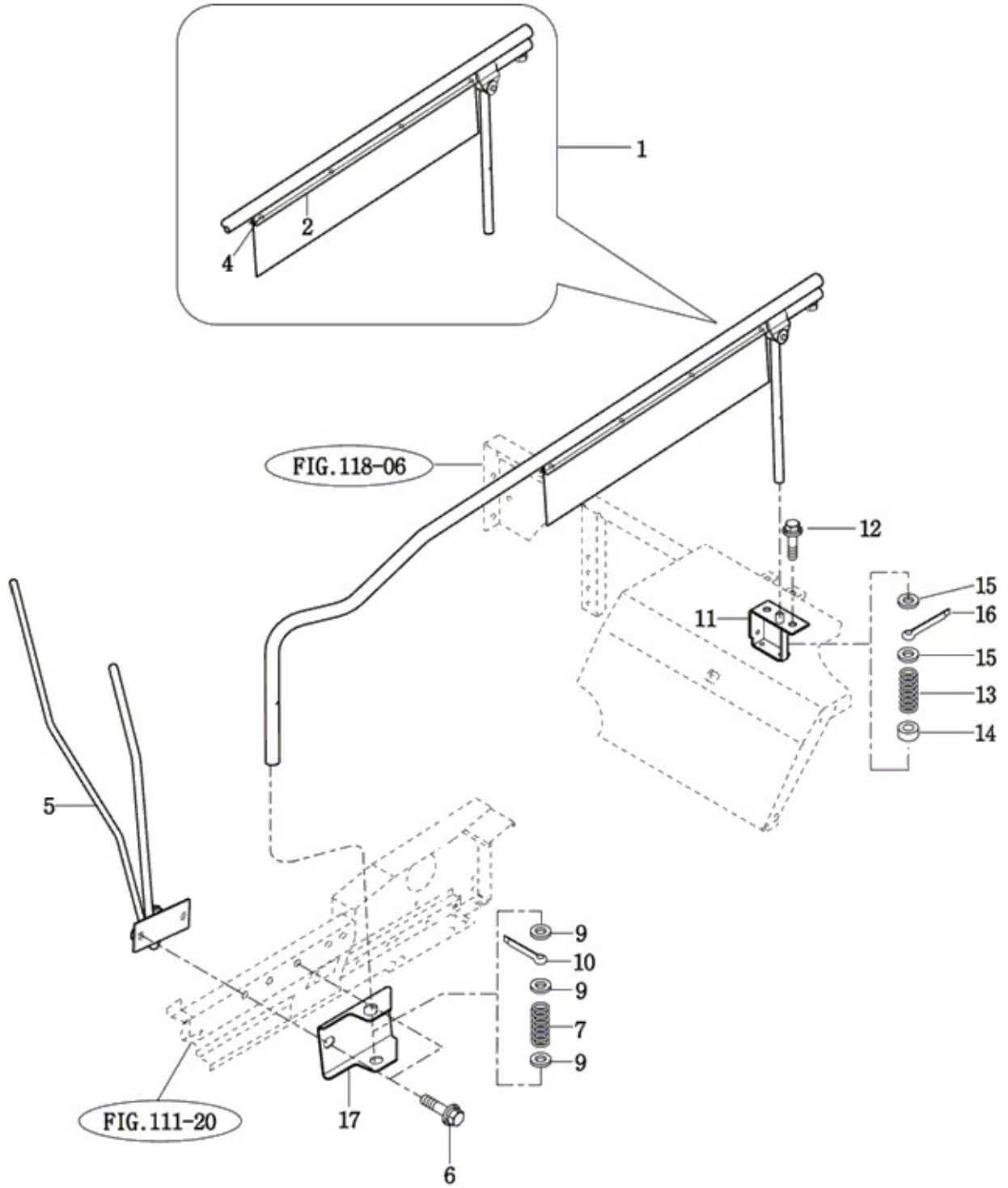
FIG 128

CX754

협지간 & 짚 배출(1)

년/월
Year/Month

2021-06



NOTE

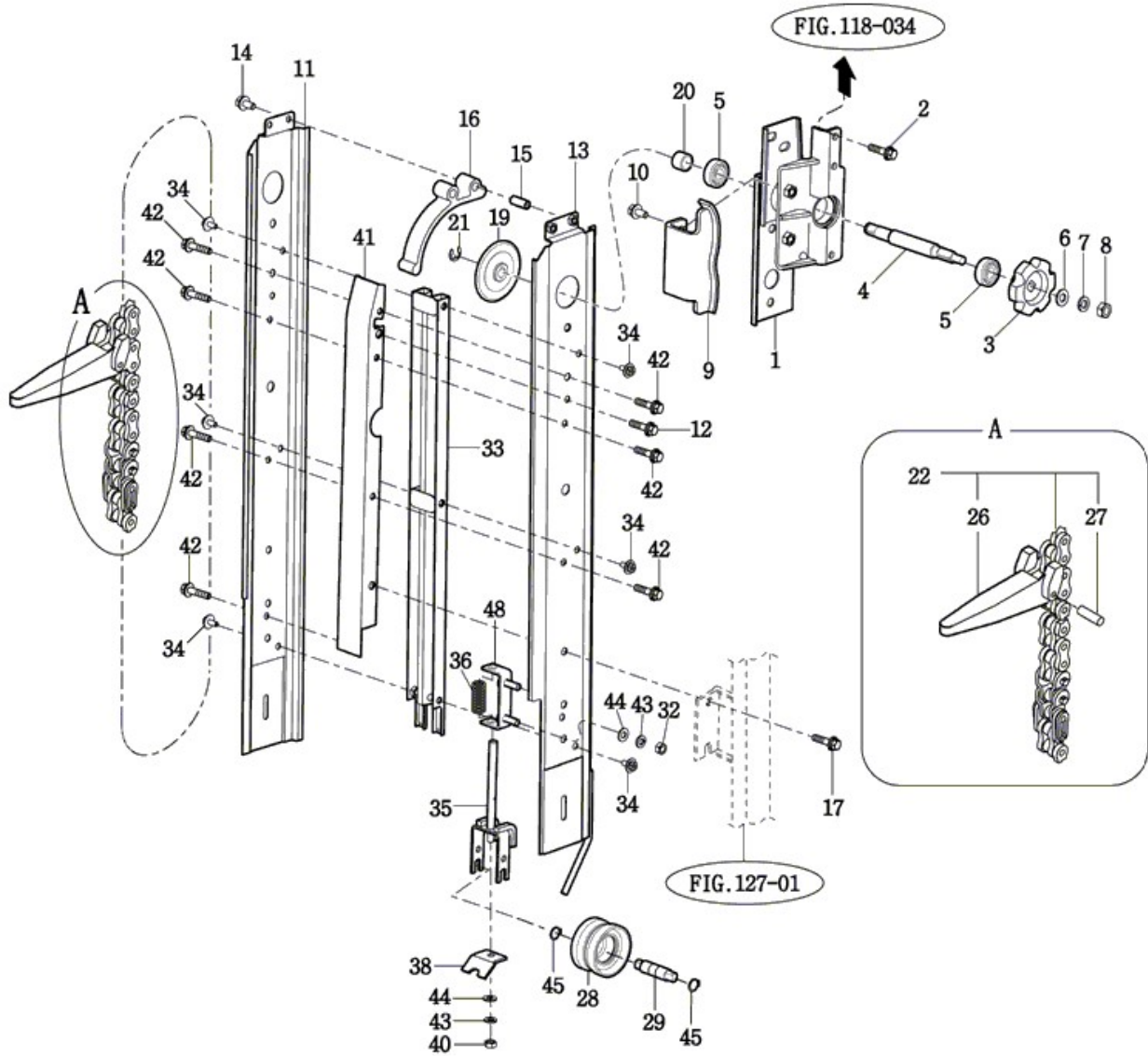
FIG 128A

CX754

협지간 & 짚 배출(2)

년/월
Year/Month

2021-06



NOTE

FIG 128A		협시간 & 짚 배출(2)					년/월 Year/Month	
CX754		2021-06						
KEY NO	PART NO	DESCRIPTION	SPEC	QTY	REPAIR	EFFECTIVE DATE	REMARKS	
128A	1	35827232000DG	브라켓트 COMP		1			
128A	2	V2183608020	소형육각볼트보통(SP)	M8X20	3			
128A	3	35547230070DG	스프로켓(6T)		1			
128A	4	36767230010	축(짚배출)		1			
128A	5	V6001506202	볼베어링	6202DD	2			
128A	6	V4111600100	평와셔	M10	2			
128A	7	V4011600100	스프링와셔	M10	2			
128A	8	V3042600100	소형육각너트보통2종	M10	2			
128A	9	35547232600DG	가이드(체인)COMP		1			
128A	10	V2183608020	소형육각볼트보통(SP)	M8X20	2			
128A	11	34517232501DG	카바(짚배출/RH)COMP		1			
128A	12	V2183608020	소형육각볼트보통(SP)	M8X20	4			
128A	13	34517232301DG	카바(짚배출/LH)COMP		1			
128A	14	V2123606035	육각볼트(SP)	M6X35	2			
128A	15	36767230030DG	칼라(07X11X25)		2			
128A	16	36767230051	가이드		1			
128A	17	V2183608020	소형육각볼트보통(SP)	M8X20	2			
128A	19	36575220050	스프로켓(18)		1			
128A	20	36767230020DG	칼라(16X22X15)		1			
128A	21	V7081400100	E형멈춤링	φ 10	1			
128A	22	34517233001	체인(로울러/130)SET		1			
128A	26	36105012224	이삭이송러그		13			
128A	27	36434102020	인기러그핀		13			
128A	29	35525020010	핀(스프로켓/66)		1			
128A	32	V3042600080	소형육각너트보통2종	M8	2			
128A	33	34517232401DG	가이드(러그)COMP		1			
128A	34	V2193606016	육각볼트(SPL)	M6X16	6			
128A	35	35807232100DG	텐션(배출)COMP		1			
128A	36	34515020051	스프링		1			
128A	38	34515020021	젓힘판		1			
128A	40	V3042600080	소형육각너트보통2종	M8	1			
128A	41	34517232801DG	플레이트(가이드)COMP		1			
128A	42	V2193606016	육각볼트(SPL)	M6X16	8			
128A	43	V4011600080	스프링와셔	M8	3			
128A	44	V4111600080	평와셔	M8	3			
128A	45	V7041400150	C형멈춤링(축용)	φ 15	2			
128A	48	34515023002DG	텐션받침(공급)COMP		1			
NOTE								

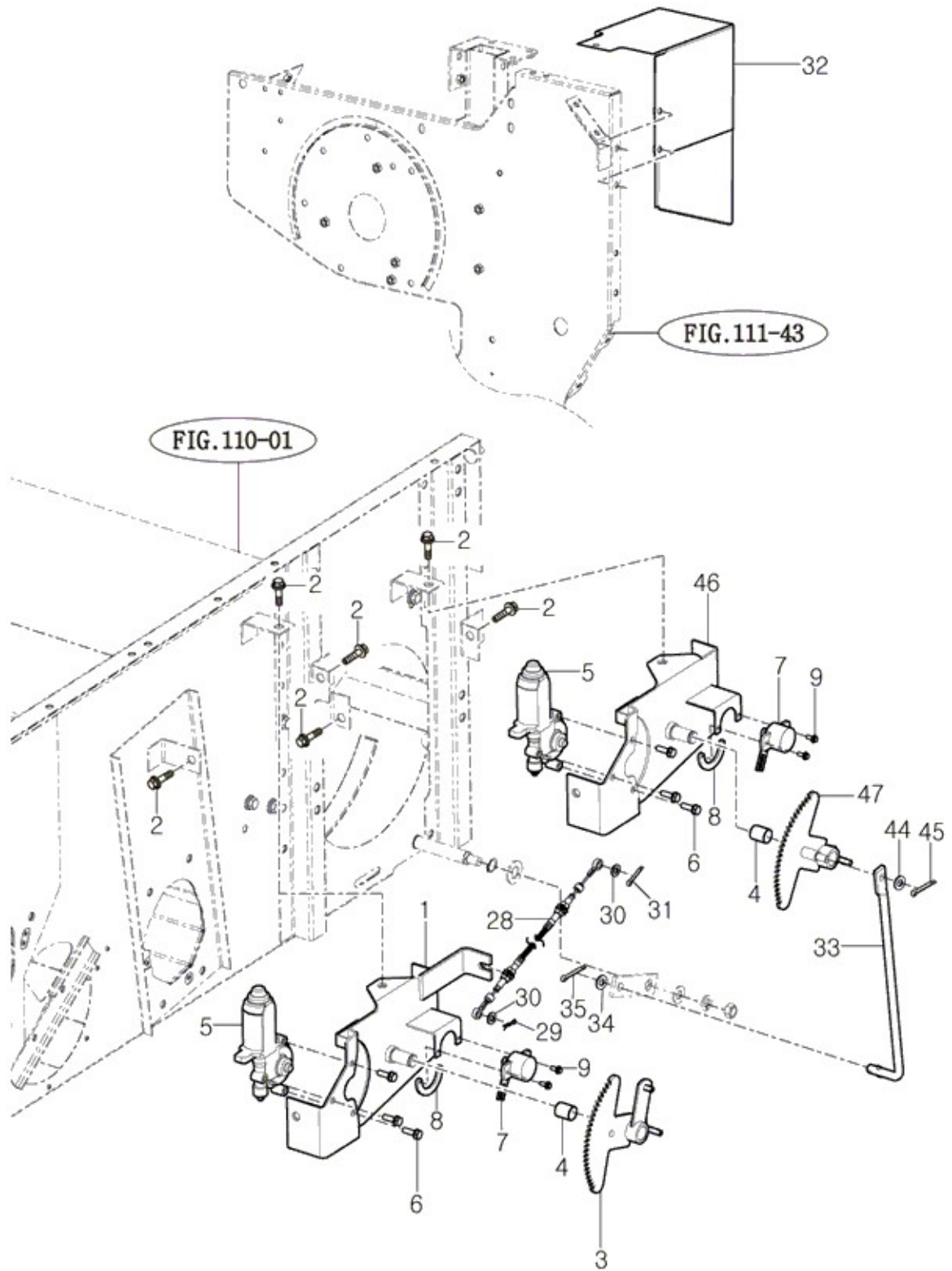
FIG 129

CX754

레버

년/월
Year/Month

2021-06



NOTE

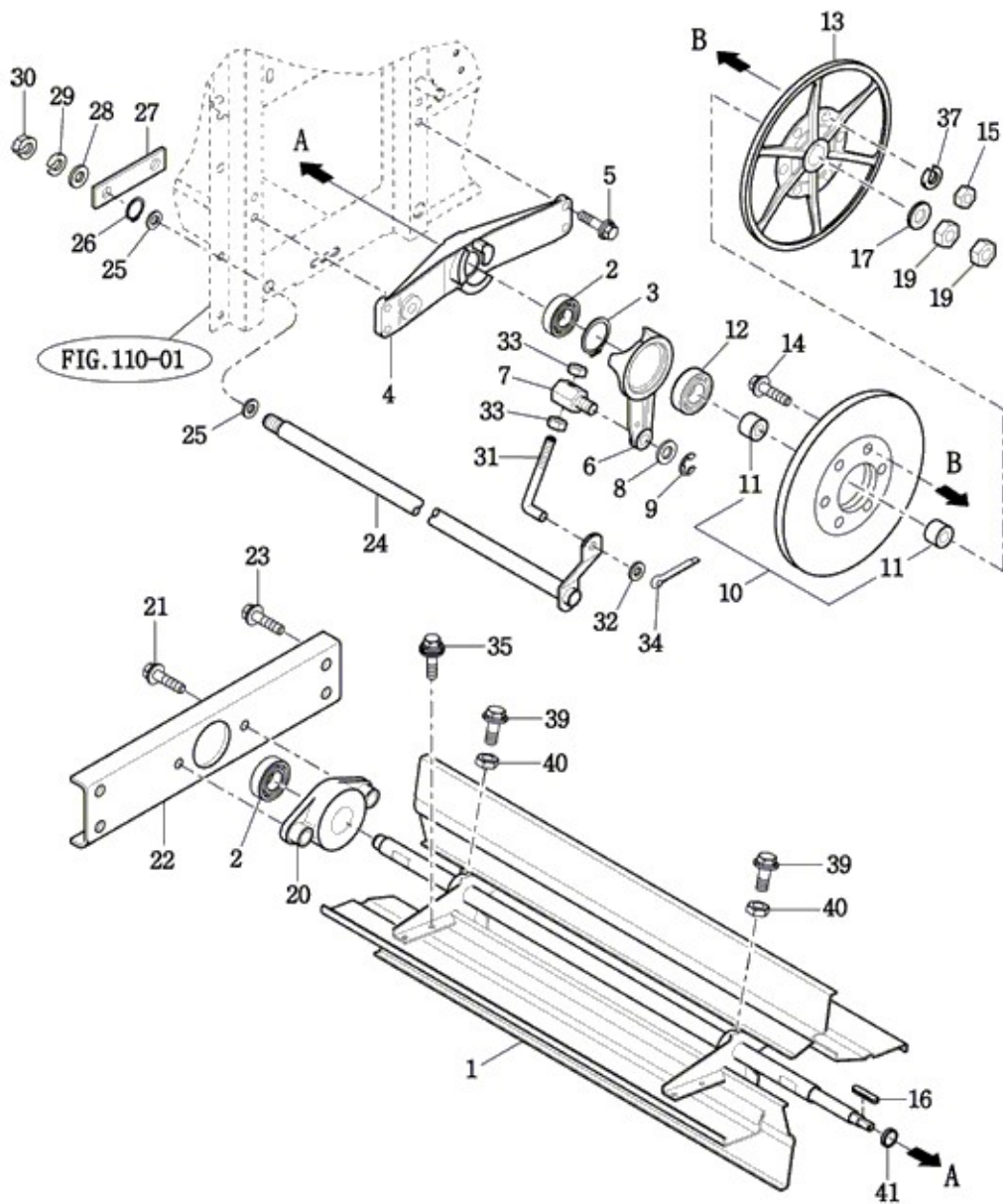
FIG 131

CX754

풍구축

년/월
Year/Month

2021-06



NOTE

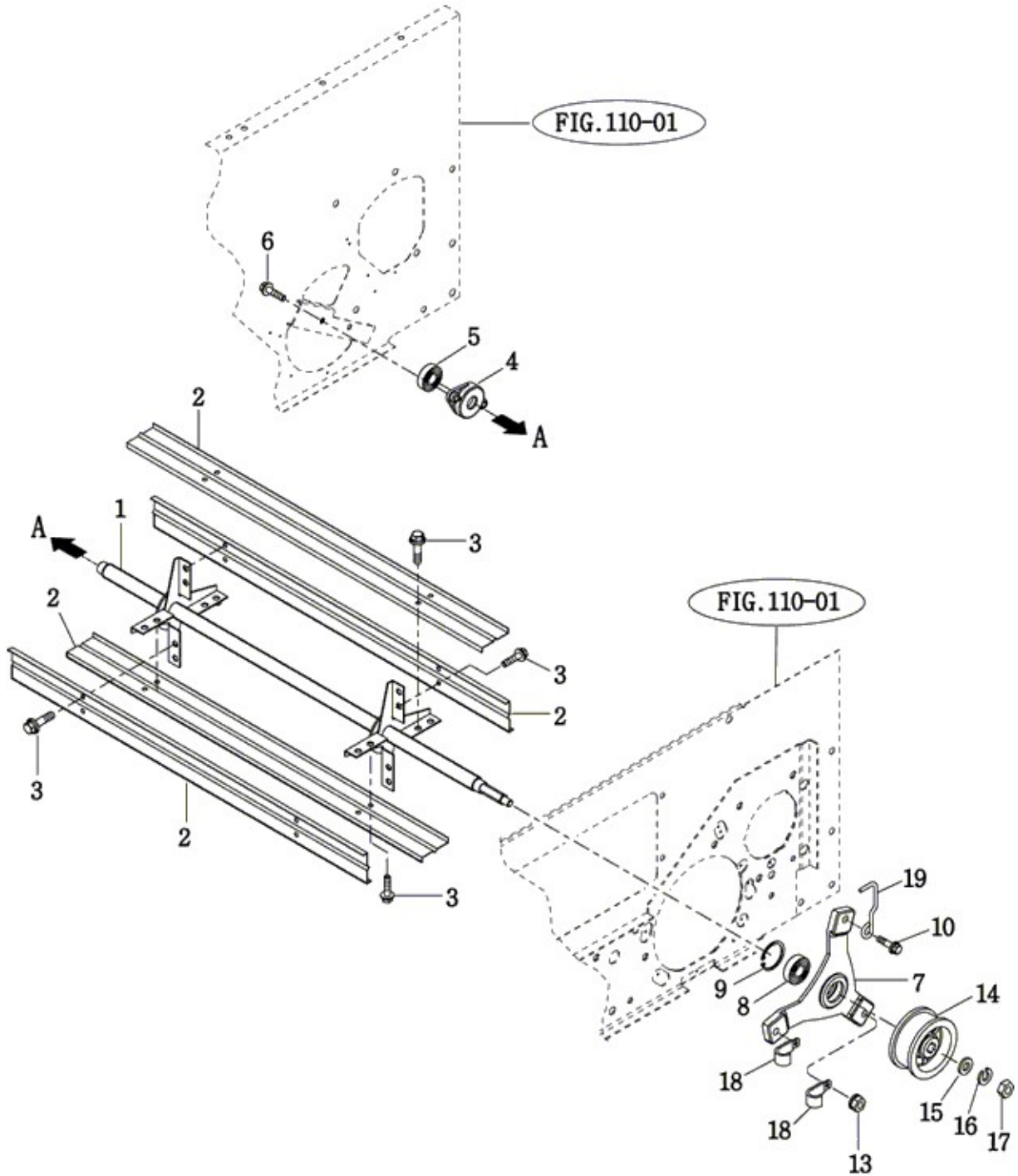
FIG 131A

CX754

2번 품구

년/월
Year/Month

2021-06



NOTE

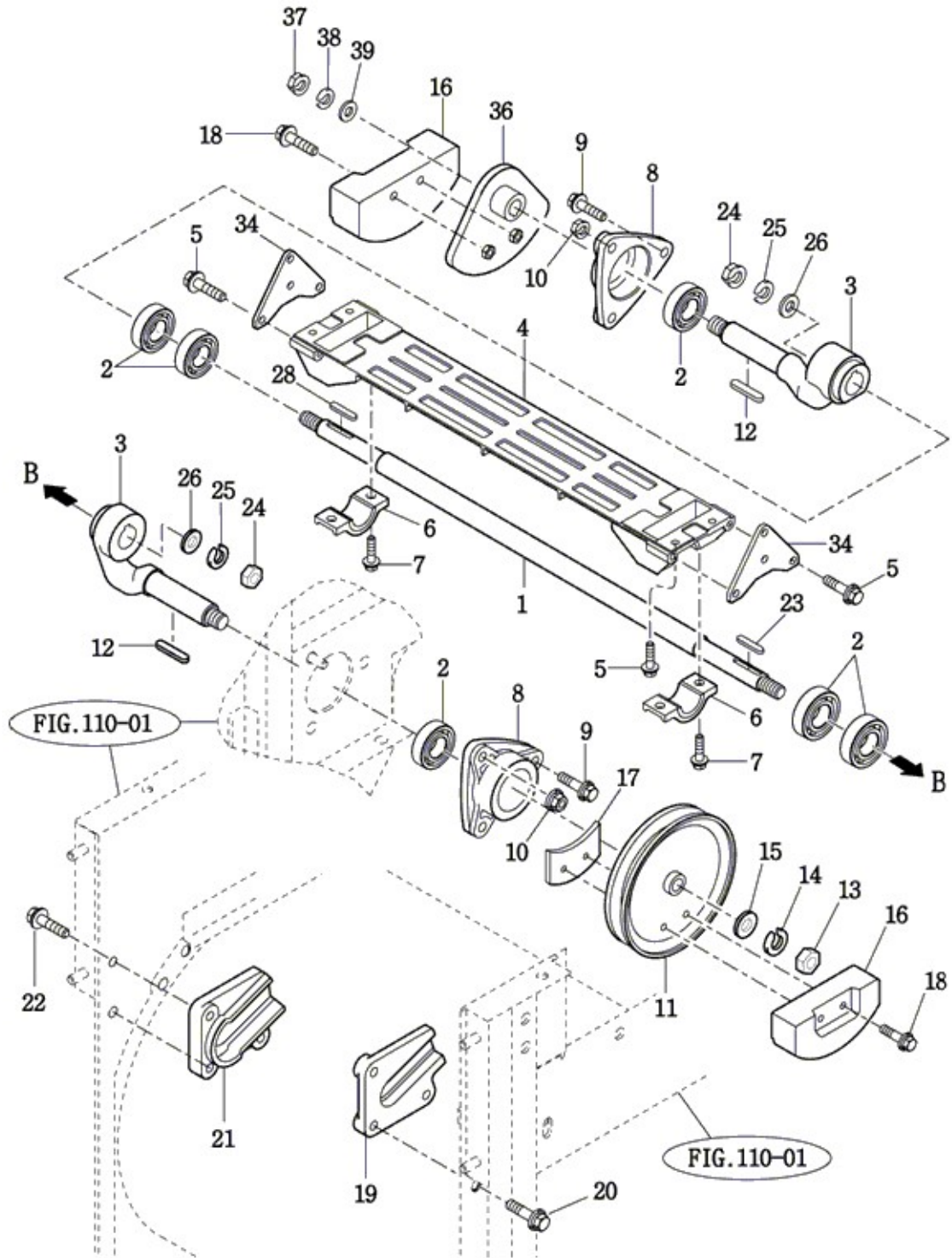
FIG 132

CX754

요양 입력

년/월
Year/Month

2021-06



NOTE

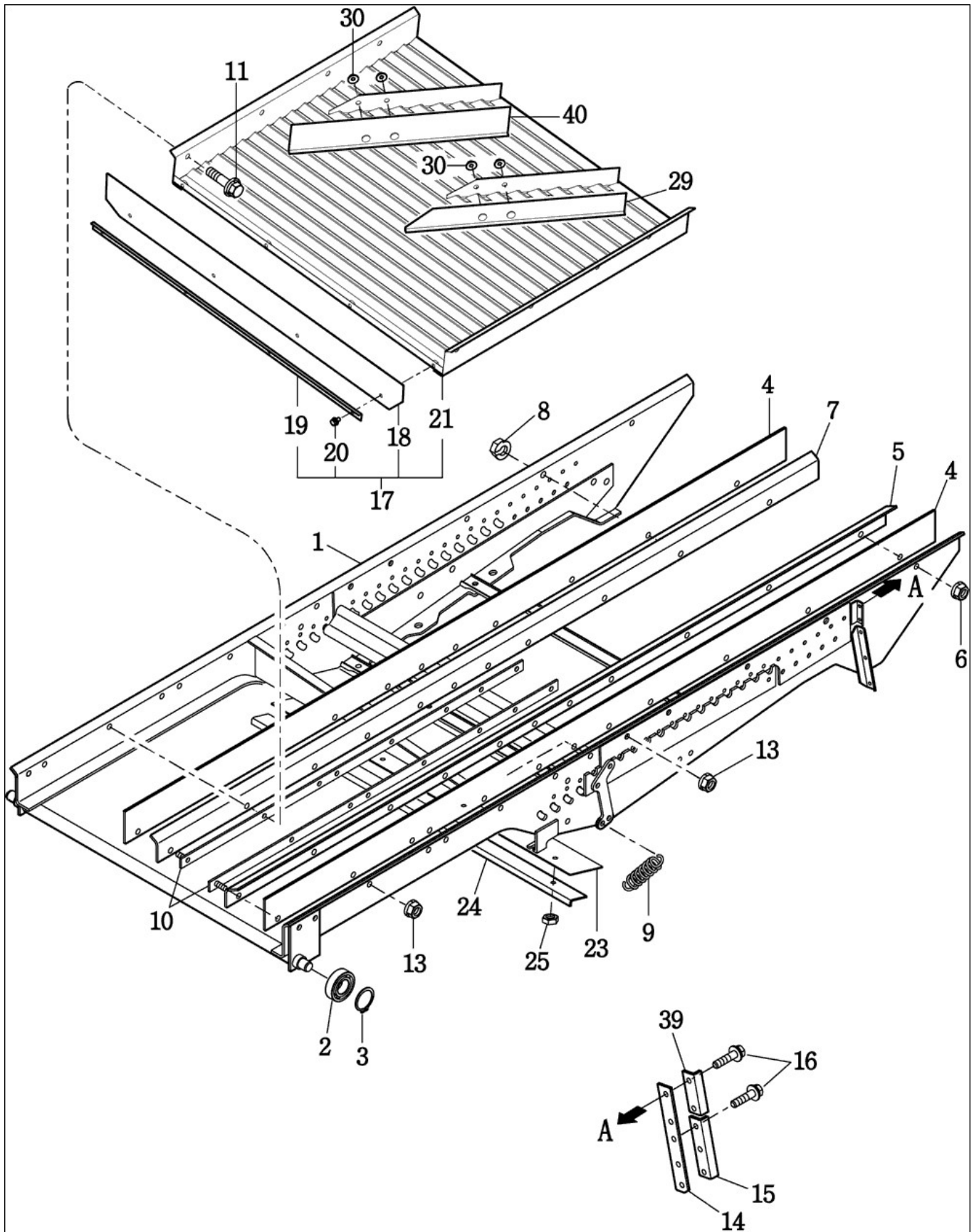
FIG 133

CX754

요동 선반(1)

년/월
Year/Month

2021-06



NOTE

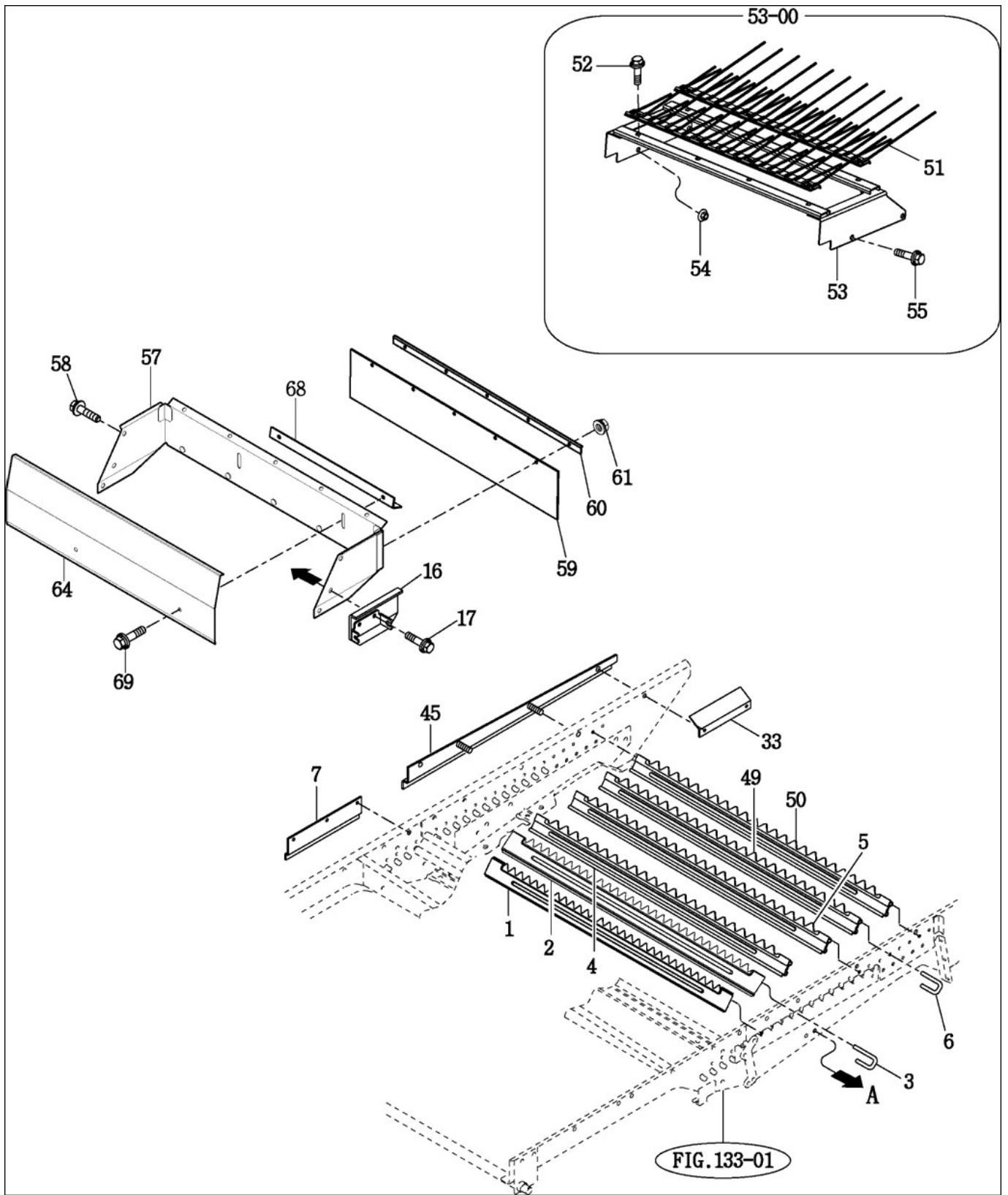
FIG 134

CX754

요동 선반(2)

년/월
Year/Month

2021-06



NOTE

FIG 134 CX754		요동 선반(2)					년/월 Year/Month	
							2021-06	
KEY NO	PART NO	DESCRIPTION	SPEC	QTY	REPAIR	EFFECTIVE DATE	REMARKS	
134	1	36857422003	곡물시브(A) COMP		5			
134	2	36857422303	곡물시브(B) COMP		5			
134	3	36857420011	핀(시브)		20			
134	4	36857422103	검불시브(A) COMP		3			
134	5	36857422203	검불시브(B) COMP		3			
134	6	36857420011	핀(시브)		24			
134	7	35527420070	플레이트(Z/53X120)		2			
134	8	V3612600080	접시스프링볼이너트2종	M8	2			
134	9	36767420090	플레이트(U/30X56)		10			
134	10	36767420110	플레이트(U/29X56)		10			
134	11	36737420011	망		1			
134	12	36737420090	플레이트(I/68X660)		1			
134	13	V2173608020	소형육각볼트보통(S)	M8X20	10			
134	14	37403140170	탈곡텐션와셔		10			
134	15	V3612600080	접시스프링볼이너트2종	M8	4			
134	16	36527422102	와이어멈춤판 COMP		1			
134	17	V2183608020	소형육각볼트보통(SP)	M8X20	2			
134	18	35807429100	스트로랙 SUB ASSY		1			
134	19	V2183608020	소형육각볼트보통(SP)	M8X20	6			
134	20	36767422100	플레이트(리턴) COMP		1			
134	24	V2183608020	소형육각볼트보통(SP)	M8X20	2			
134	25	36737420083	고무		1			
134	26	36767420010	씨일(선별기)		1			
134	27	36767420030	플레이트(U/62X660)		1			
134	28	V3612600060	접시스프링볼이너트2종	M6	3			
134	30	36767420021	스트로랙		11			
134	31	V3612600060	접시스프링볼이너트2종	M6	22			
134	32	36767420041	스트로랙		10			
134	33	36767422300	플레이트(씨일)COMP		2			
134	34	V3612600080	접시스프링볼이너트2종	M8	2			
134	35	36507422380	탱크씨일누름		1			
134	36	36767420050	플레이트(L/640X29)		1			
134	37	36767420061	씨일		1			
134	38	V3612600060	접시스프링볼이너트2종	M6	5			
134	39	V2193606016	육각볼트(SPL)	M6X16	9			
134	40	36767420080	씨일(사이드/후)		2			
134	41	35602010150	결속축와셔		2			
134	44	36767422400	가이드(핀/LH)COMP		1			
134	45	35527422600	가이드(핀/RH)COMP		1			
134	48	36767420120	플레이트(L/12X56)		2			
134	49	35527422100	검불시브(A/SUS) COMP		3			
134	50	35527422200	검불시브(B/SUS) COMP		3			
134	51	35527422900	랙(스프링) COMP		1			
134	52	V2183608016	소형육각볼트보통(SP)	M8X16	8			
134	53	35827423200	랙(2번) COMP		1			
NOTE								

FIG 134

요동 선반(2)

년/월
Year/Month

2021-06

CX754

KEY NO		PART NO	DESCRIPTION	SPEC	QTY	REPAIR	EFFECTIVE DATE	REMARKS
134	54	V2183608020	소형육각볼트보통(SP)	M8X20	2			
134	55	V3612600080	접시스프링볼이너트2종	M8	2			
134	57	35527423101	리턴판(1ST) COMP		1			
134	58	V2183608020	소형육각볼트보통(SP)	M8X20	2			
134	59	35527420150	고무(750X135)		1			
134	60	35527420160	플레이트(L/640X16)		1			
134	61	V3612600060	접시스프링볼이너트2종	M6	5			
134	64	35807419110	리턴판(상)		1			
134	68	35527422800	플레이트(L/350X28) COMP		1			
134	69	V2183608016	소형육각볼트보통(SP)	M8X16	2			
134	70	36837200230	씨알(선별)		1			
134	5300	35827423000	랙(2번) ASSY		1			

NOTE

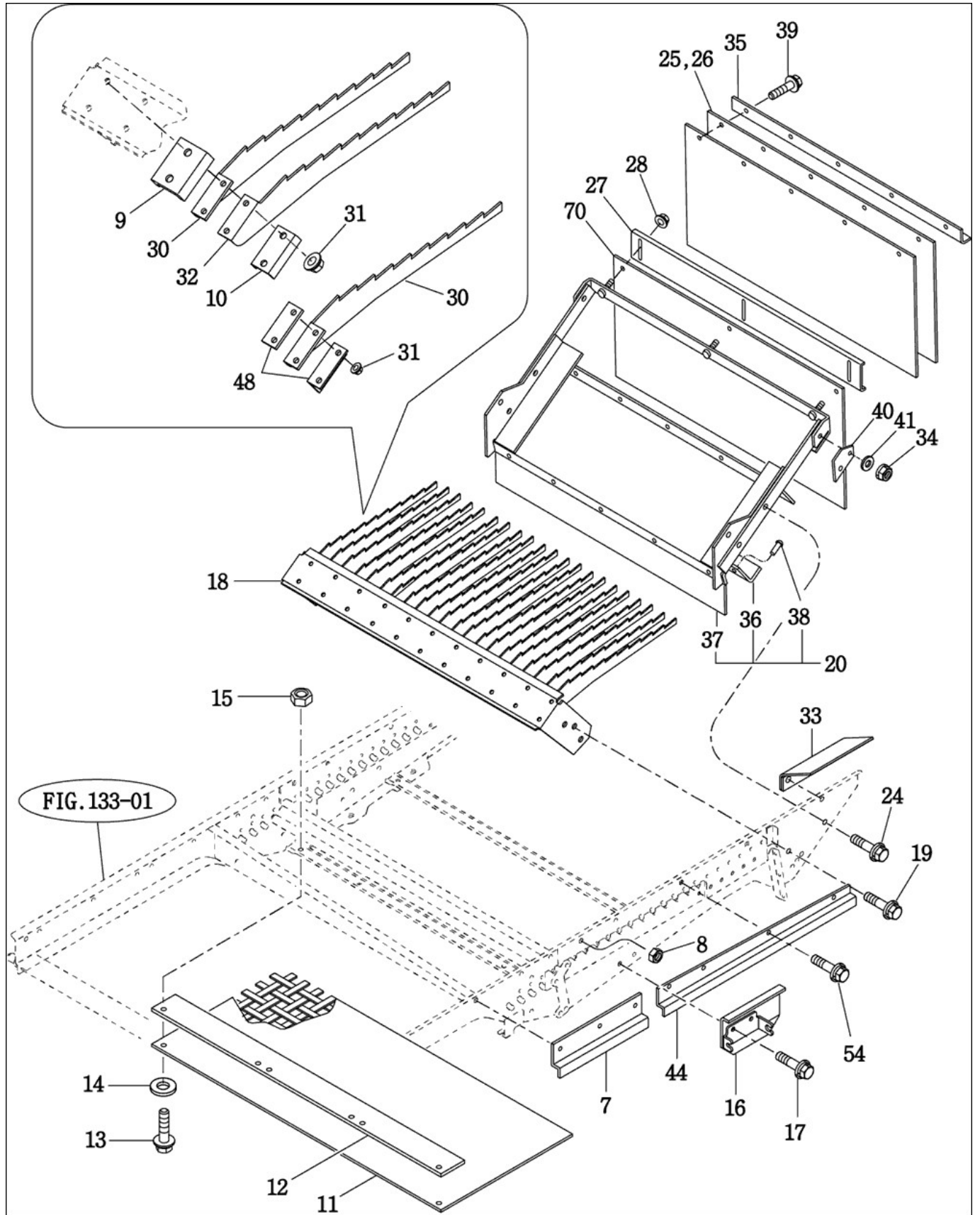
FIG 134-2

요동 선반(2)

년/월
Year/Month

2021-06

CX754



NOTE

FIG 134-2		요동 선반(2)					년/월	
							Year/Month	
CX754		2021-06						
KEY NO	PART NO	DESCRIPTION	SPEC	QTY	REPAIR	EFFECTIVE DATE	REMARKS	
134-2	1	36857422003	곡물시브(A) COMP	1X1X1	5			
134-2	2	36857422303	곡물시브(B) COMP	1X1X1	5			
134-2	3	36857420011	핀(시브)	D=6	20			
134-2	4	36857422103	검볼시브(A) COMP	1X1X1	3			
134-2	5	36857422203	검볼시브(B) COMP	1X1X1	3			
134-2	6	36857420011	핀(시브)	D=6	24			
134-2	7	35527420070	플레이트(Z/53X120)	T=13/3	2			
134-2	8	V3612600080	접시스프링볼이너트2종	M8	2			
134-2	9	36767420090	플레이트(U/30X56)	T=1 3/3	10			
134-2	10	36767420110	플레이트(U/29X56)	T=1 3/3	10			
134-2	11	36737420011	망	D=2.6	1			
134-2	12	36737420090	플레이트(I/68X660)	T=0.8 3/3	1			
134-2	13	V2173608020	소형육각볼트보통(S)	M8X20	10			
134-2	14	37403140170	탈곡텐션와셔	T=3.2	10			
134-2	15	V3612600080	접시스프링볼이너트2종	M8	4			
134-2	16	36527422102	와이어멈춤판 COMP	1X1X1	1			
134-2	17	V2183608020	소형육각볼트보통(SP)	M8X20	2			
134-2	18	35807429100	스트로락 SUB ASSY	1X1X1	1			
134-2	19	V2183608020	소형육각볼트보통(SP)	M8X20	6			
134-2	20	36767422100	플레이트(리턴) COMP	1X1X1	1			
134-2	24	V2183608020	소형육각볼트보통(SP)	M8X20	2			
134-2	25	36737420083	고무	1X1X1	1			
134-2	26	36767420010	씨일(선별기)	1X1X1	1			
134-2	27	36767420030	플레이트(U/62X660)	T=0.8 3/3	1			
134-2	28	V3612600060	접시스프링볼이너트2종	M6	3			
134-2	30	36767420021	스트로락	T=0.6	11			
134-2	31	V3612600060	접시스프링볼이너트2종	M6	22			
134-2	32	36767420041	스트로락	T=0.6	10			
134-2	33	36767422300	플레이트(씨일)COMP	1X1X1	2			
134-2	34	V3612600080	접시스프링볼이너트2종	M8	2			
134-2	35	36507422380	탱크씨일누름	T=0.8	1			
134-2	36	36767420050	플레이트(L/640X29)	T=1.2 3/3	1			
134-2	37	36767420061	씨일	T=1.5	1			
134-2	38	V3612600060	접시스프링볼이너트2종	M6	5			
134-2	39	V2193606016	육각볼트(SPL)	M6X16	9			
134-2	40	36767420080	씨일(사이드/후)	T=1	2			
134-2	41	35602010150	결속축와셔	T=2.3	2			
134-2	44	36767422400	가이드(핀/LH)COMP	1X1X1	1			
134-2	45	35527422600	가이드(핀/RH)COMP	1X1X1	1			
134-2	48	36767420120	플레이트(L/12X56)	T=1_3/3	2			
134-2	49	35527422100	검볼시브(A/SUS) COMP	1X1X1	3			
134-2	50	35527422200	검볼시브(B/SUS) COMP	1X1X1	3			
134-2	51	35527422900	랙(스프링) COMP		1			
134-2	52	V2183608016	소형육각볼트보통(SP)	M8X16	8			
134-2	53	35827423200	랙(2번) COMP	1X1X1	1			
NOTE								

KEY NO		PART NO	DESCRIPTION	SPEC	QTY	REPAIR	EFFECTIVE DATE	REMARKS
134-2	54	V2183608020	소형육각볼트보통(SP)	M8X20	2			
134-2	55	V3612600080	접시스프링볼이너트2종	M8	2			
134-2	57	35527423101	리턴판(1ST) COMP	1X1X1	1			
134-2	58	V2183608020	소형육각볼트보통(SP)	M8X20	2			
134-2	59	35527420150	고무(750X135)	T=3	1			
134-2	60	35527420160	플레이트(L/640X16)	T=1.6	1			
134-2	61	V3612600060	접시스프링볼이너트2종	M6	5			
134-2	64	35807419110	리턴판(상)		1			
134-2	68	35527422800	플레이트(L/350X28) COMP	1X1X1	1			
134-2	69	V2183608016	소형육각볼트보통(SP)	M8X16	2			
134-2	70	36837200230	씨일(선별)		1			
134-2	5300	35827423000	랙(2번) ASSY	1X1X1	1			
NOTE								

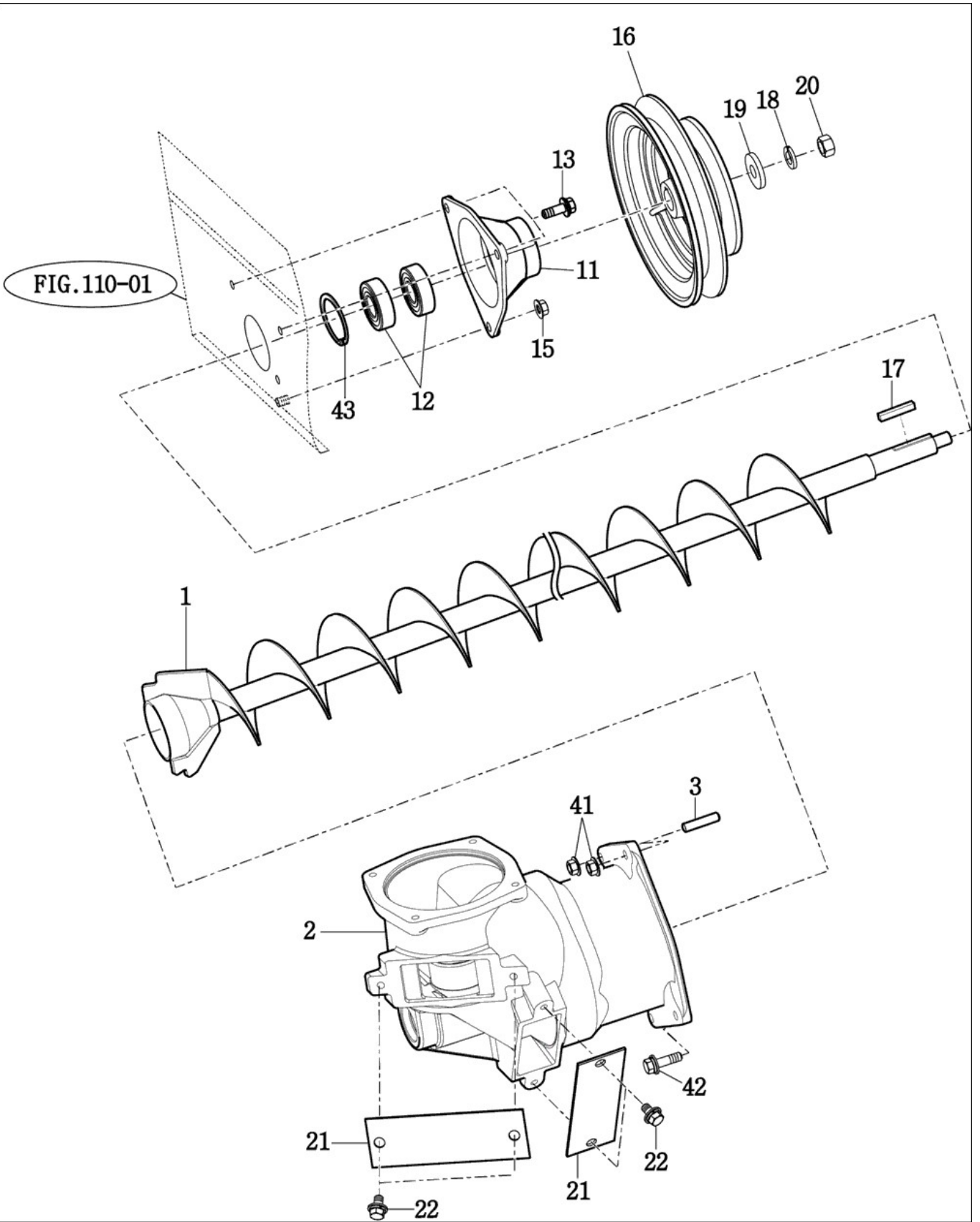
FIG 135

CX754

1번 나선

년/월
Year/Month

2021-06



NOTE

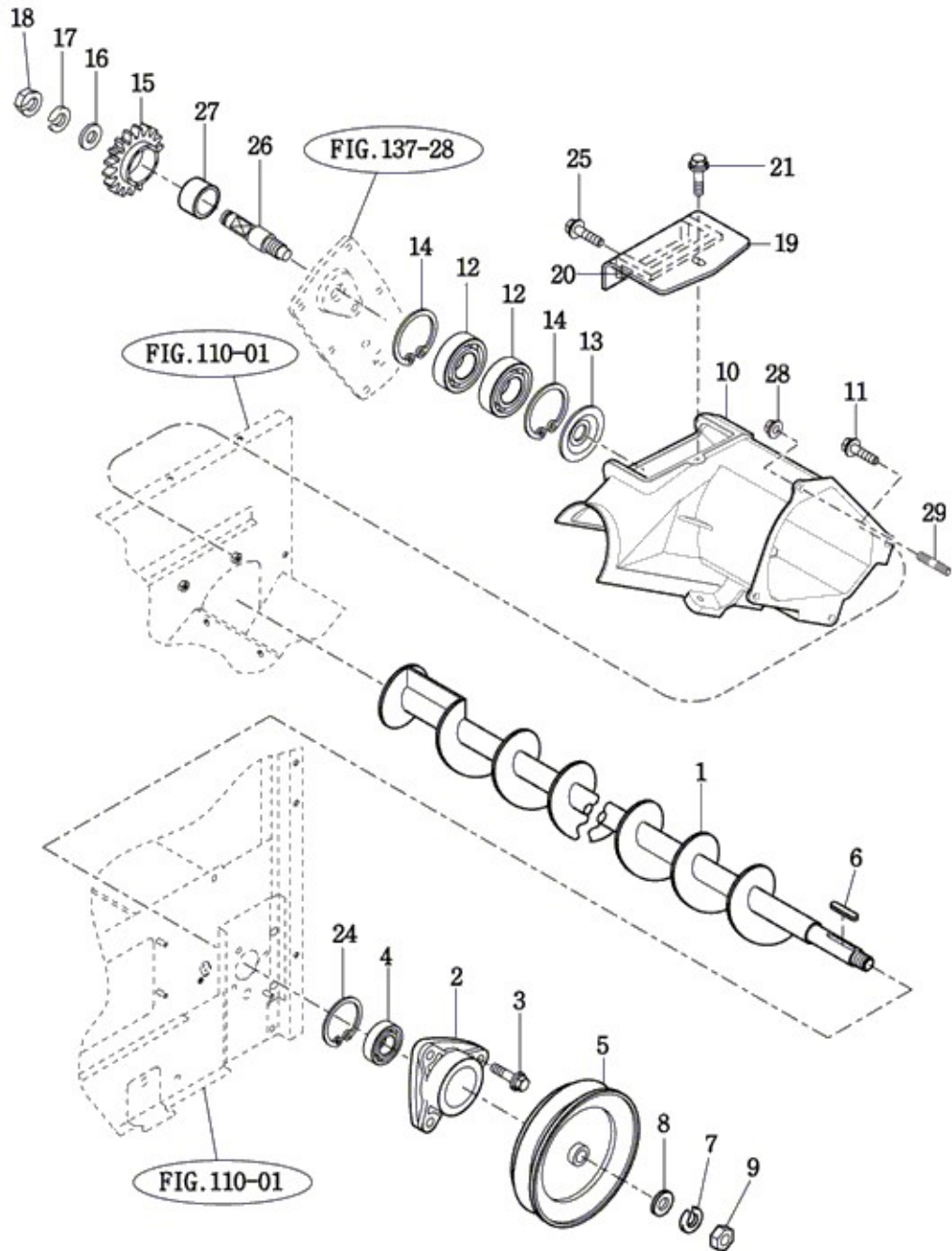
FIG 136

CX754

2번 나선(1)

년/월
Year/Month

2021-06



NOTE

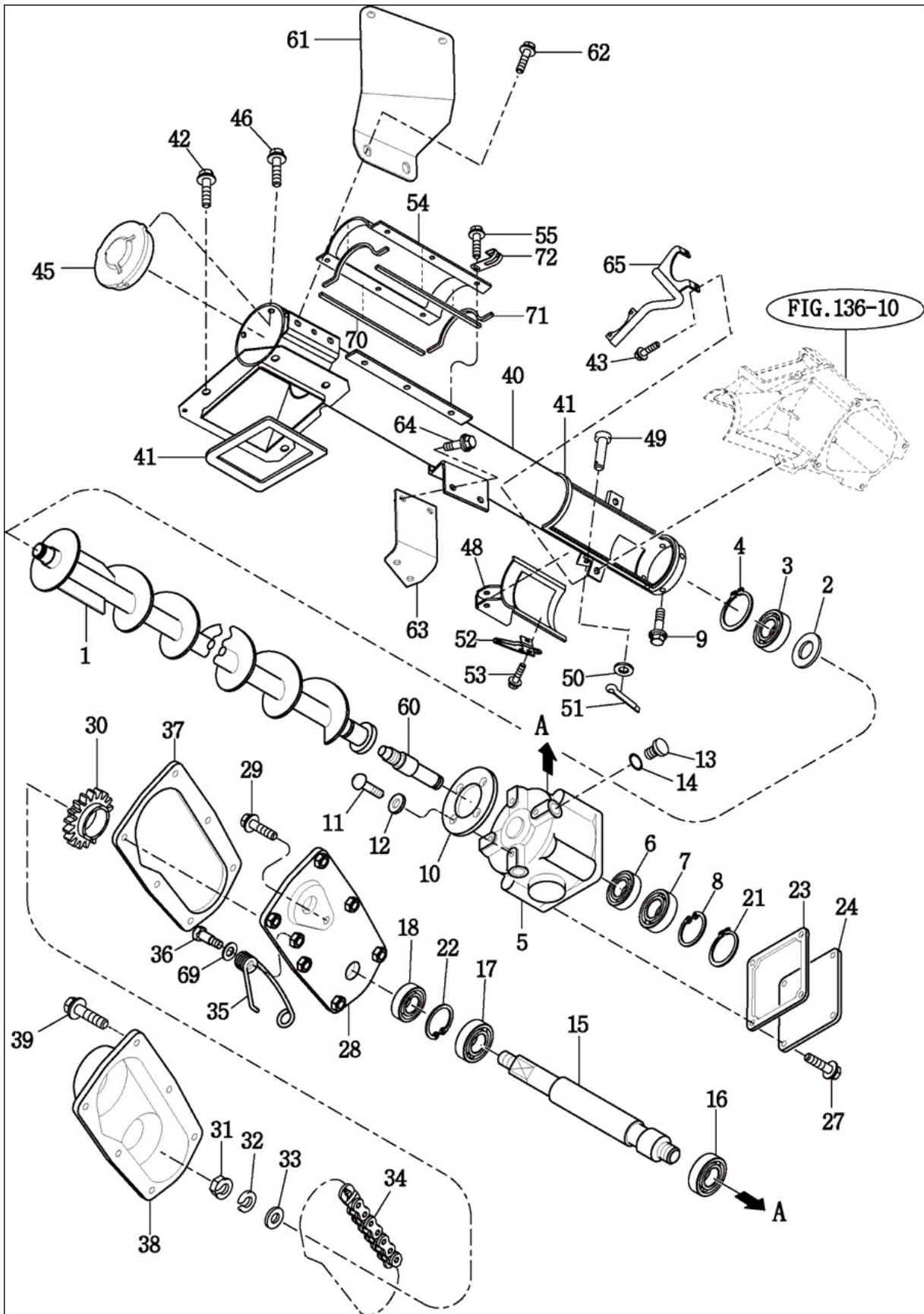
FIG 137

CX754

2번 나선(2)

년/월
Year/Month

2021-06



NOTE

FIG 137 CX754		2번 나선(2)					년/월 Year/Month	
							2021-06	
KEY NO	PART NO	DESCRIPTION	SPEC	QTY	REPAIR	EFFECTIVE DATE	REMARKS	
137	1	35827612100	나선(2번 환원) COMP	1X1X1	1			
137	2	36508020010	와셔(25X52X01)	T=1	1			
137	3	V6001506205	볼베어링	6205DD	1			
137	4	V7041400250	C형 멈춤링(축용)	25	1			
137	5	35828010081M	나선기어박스(2번)	1X1X1	1			
137	6	V7441253507	오일실(D)		1			
137	7	V6001506204	볼베어링	6204DD	1			
137	8	V7051400470	C형 멈춤링(구멍용)	47	1			
137	9	V2183608016	소형육각볼트보통(SP)	M8X16	4			
137	10	35828010110DG	양곡로어링	1X1X1	1			
137	11	37683110270	2번 팬 취부 접시머리작은나사		4			
137	12	34221500060	이불이 와셔(접시)	M6	4			
137	13	37683240020	주유마개	육각 B=26	1			
137	14	V7201024018	O링(P)	P18	1			
137	15	35828010040	베벨축	1X1X1	1			
137	16	V6001506202	볼베어링	6202DD	1			
137	17	V6001506303	볼베어링	6303DD	1			
137	18	V7441174708	오일실(D)		1			
137	21	V7041400170	C형 멈춤링(축용)	17	1			
137	22	V7051400470	C형 멈춤링(구멍용)	47	1			
137	23	36318010090	나선기어박스패킹	T=2.0	1			
137	24	36318012511DG	나선기어박스카바	1X1X1	1			
137	27	V2323606016	십자홈육각볼트(SP)	M6X16	4			
137	28	35827612600DG	플레이트 COMP	1X1X1	1			
137	29	V2173608016	소형육각볼트보통(S)	M8X16	2			
137	30	36258010021	나선기어(B)		1			
137	31	V3042600120	소형육각너트보통2종	M12	1			
137	32	V4011600120	스프링와셔	M12	1			
137	33	V4111600120	평와셔	M12	1			
137	34	36737612501	체인(로올러/428HX36)COMP	1X1X1	1			
137	35	35828320080	텐션 스프링	1X1X1	1			
137	36	36258010051	체인텐션보울트	D=8	1			
137	37	36737610010	씨일(카버/체인)(대)	T=2	1			
137	38	36737610030DG	카버(체인)	1X1X1	1			
137	39	V2323606016	십자홈육각볼트(SP)	M6X16	6			
137	40	35827617101DG	튜브(2번 환원) COMP	1X1X1	1			
137	41	35827617160	씨일고무	1X1X1	2			
137	42	V2183608020	소형육각볼트보통(SP)	M8X20	4			
137	43	V2183610030	소형육각볼트보통(SP)	M10X30	2			
137	45	35828020710DG	메탈덮개(2번 환원)	1X1X1	1			
137	46	V2183608020	소형육각볼트보통(SP)	M8X20	3			
137	48	35827612500DG	카버 COMP	1X1X1	1			
137	49	36236330031	핀	D=8	1			
137	50	V4111600080	평와셔	M8	1			
137	51	V5001925015	분할핀	2.5X15	1			
NOTE								

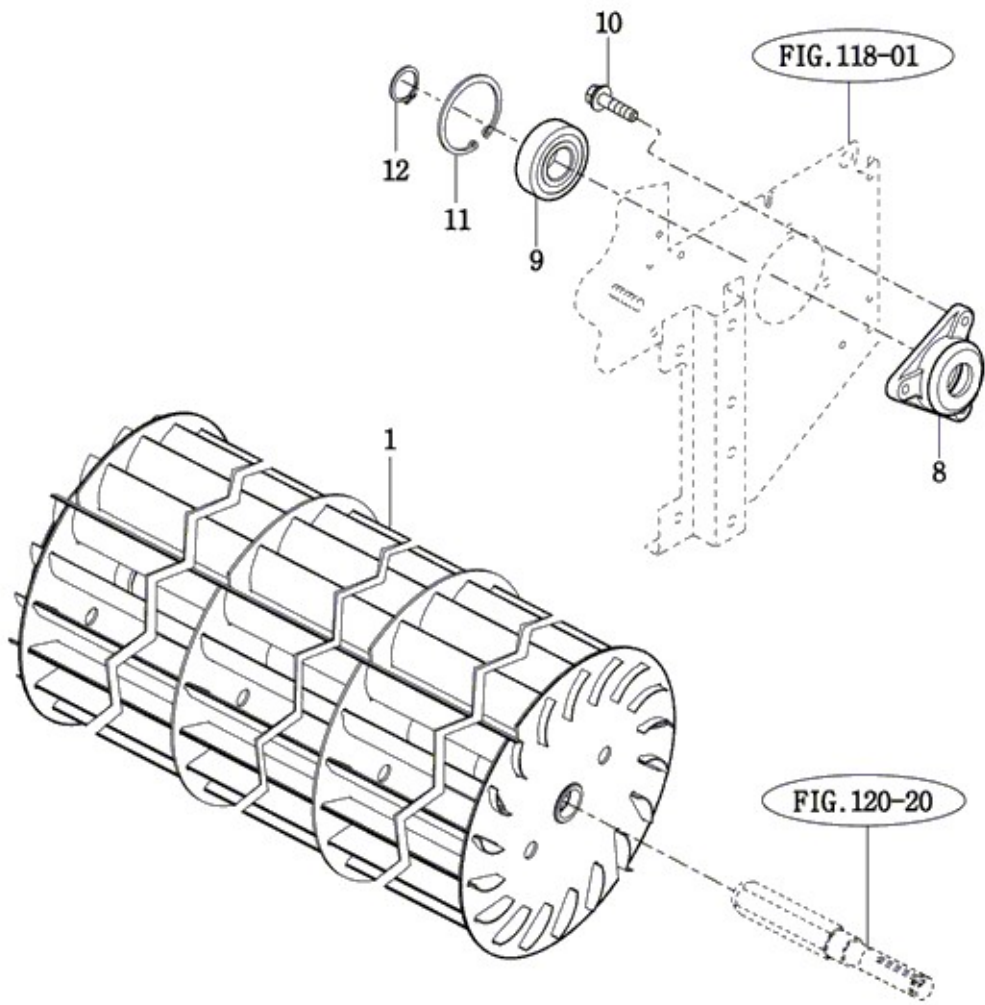
FIG 138

CX754

배진 팬

년/월
Year/Month

2021-06



NOTE

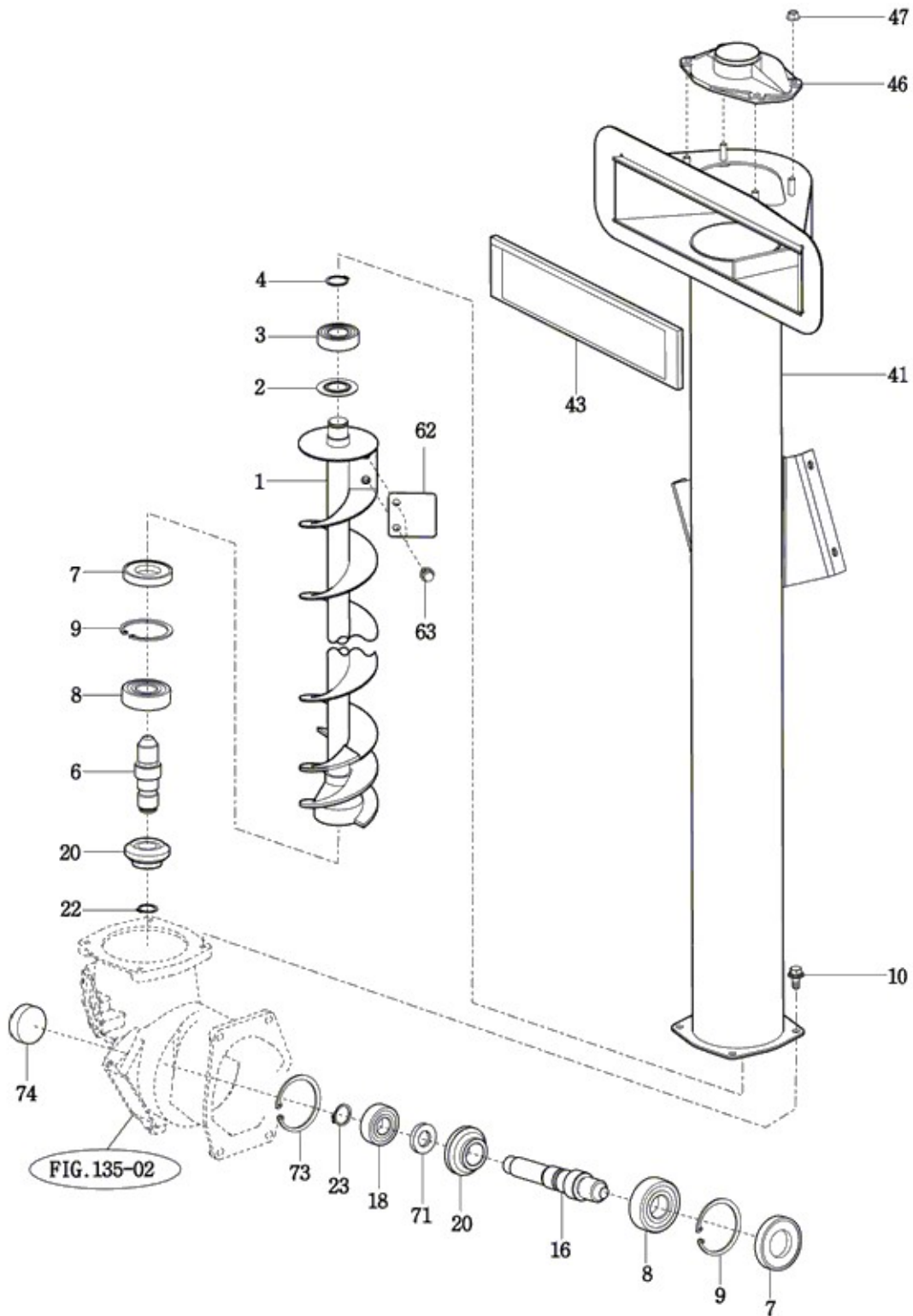
FIG 141

CX754

양곡통

년/월
Year/Month

2021-06



NOTE

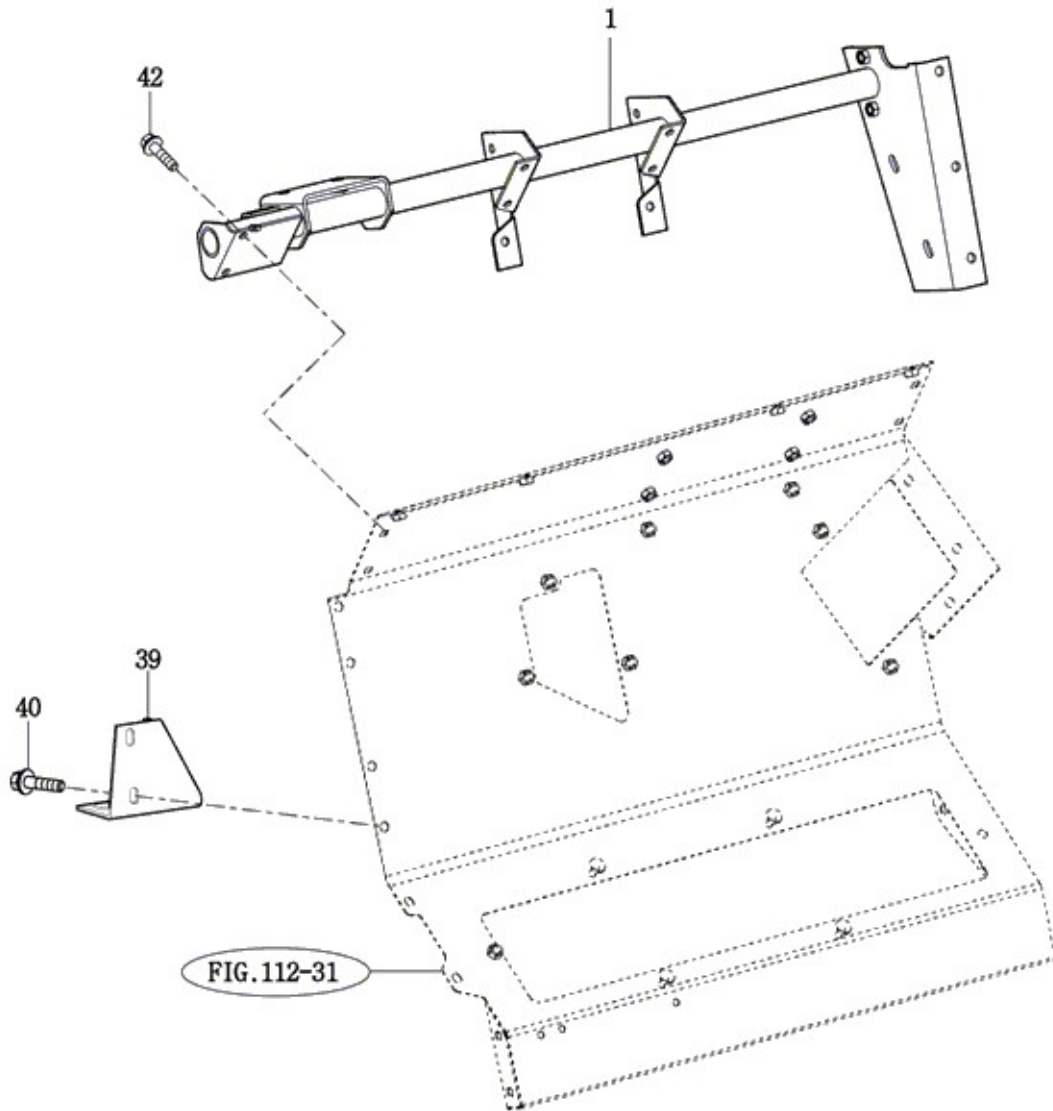
FIG 143

CX754

프레임 COMP

년/월
Year/Month

2021-06



NOTE

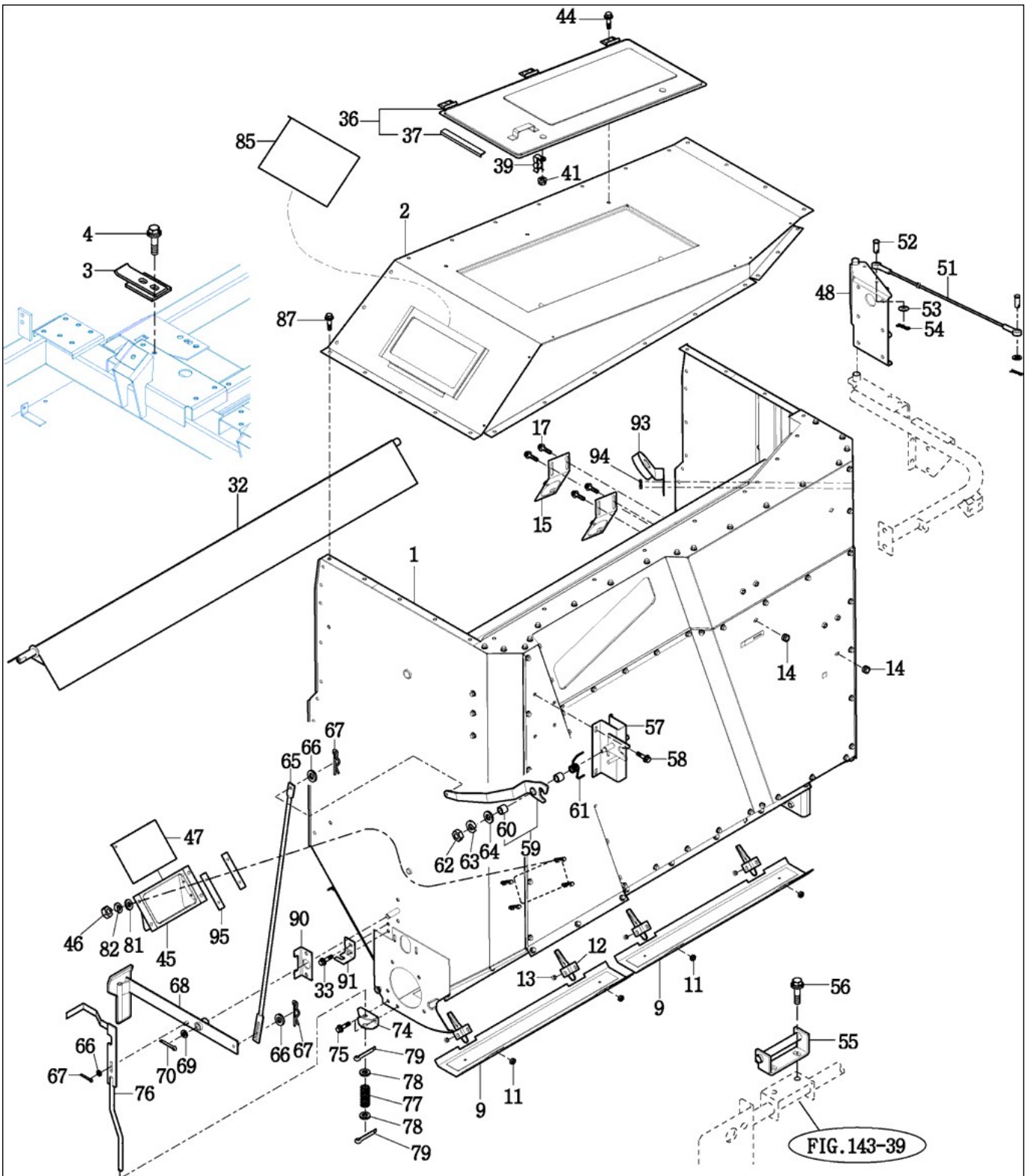
FIG 144

CX754

탱크(1)

년/월
Year/Month

2021-06



NOTE

FIG 144 CX754		탱크(1)					년/월 Year/Month	
							2021-06	
KEY NO	PART NO	DESCRIPTION	SPEC	QTY	REPAIR	EFFECTIVE DATE	REMARKS	
144	1	34848306000DG	탱크 COMP		1			
144	2	34848307300DG	탱크(상) COMP		1			
144	3	36738308600DG	플레이트(L/32X120)COMP	1X1X1	1			
144	4	V2183610030	소형육각볼트보통(SP)	M10X30	2			
144	9	34848307700DG	카바(스파이럴/하) COMP		2			
144	11	V3042600080	소형육각너트보통2종	M8	4			
144	12	36508303900	클램프 COMP	1X1X1	4			
144	13	V3042600060	소형육각너트보통2종	M6	8			
144	14	21325010020	그로메트	1X1X1	2			
144	15	36158202400DG	곡물센서취부판조합	1X1X1	2			
144	17	V2183608016	소형육각볼트보통(SP)	M8X16	4			
144	32	34848308201DG	카바(진동서터) COMP		1			
144	33	V2183608020	소형육각볼트보통(SP)	M8X20	4			
144	36	35548308101DG	카바(탱크/상)COMP	1X1X1	1			
144	37	36508202830	덮개시일	1X1X1	2			
144	39	36106310020	받침암행거	T=0.8	2			
144	41	V3042600080	소형육각너트보통2종	M8	2			
144	44	V2183608016	소형육각볼트보통(SP)	M8X16	3			
144	45	35548308300	가이드COMP		1			
144	46	V3002600060	육각너트보통1종	M6	4			
144	47	36738308700	플레이트(L/178X130)COMP	1X1X1	1			
144	48	35828307600DG	스태이(탱크) COMP	1X1X1	1			
144	51	34848300850	와이어(03X640)		1			
144	52	37681550101	와이어당김용핀	D=10	2			
144	53	V4111600080	평와셔	M8	2			
144	54	39081700200	헤어핀(8)	D=1.6	2			
144	55	36738307901DG	스태이 COMP	1X1X1	1			
144	56	V2183610025	소형육각볼트보통(SP)	M10X25	2			
144	57	34808307400DG	스태이(고정)COMP		1			
144	58	V2183608020	소형육각볼트보통(SP)	M8X20	4			
144	59	35808308401	스태이(걸이) ASSY	1X1X1	1			
144	60	36501060060	부시(15X17X15)		2			
144	61	36506310010	스프링(HT31)	D=4	1			
144	62	V3042600100	소형육각너트보통2종	M10	1			
144	63	V4011600100	스프링와셔	M10	1			
144	64	V4111600100	평와셔	M10	1			
144	65	34848300710	로드		1			
144	66	V4111600080	평와셔	M8	2			
144	67	13052410010	헤어핀	D=2.3	2			
144	68	34848308000DG	레버 COMP		1			
144	69	35172050070	소입구동축와샤	T=2.0	1			
144	70	V5001930025	분할핀	3X25	1			
144	73	32608300770	로드		1			
144	74	36808300071DG	플레이트(U/29X68)		1			
144	75	V2183608020	소형육각볼트보통(SP)	M8X20	2			
NOTE								

FIG 145

CX754

탱크(2)

년/월
Year/Month

2021-06

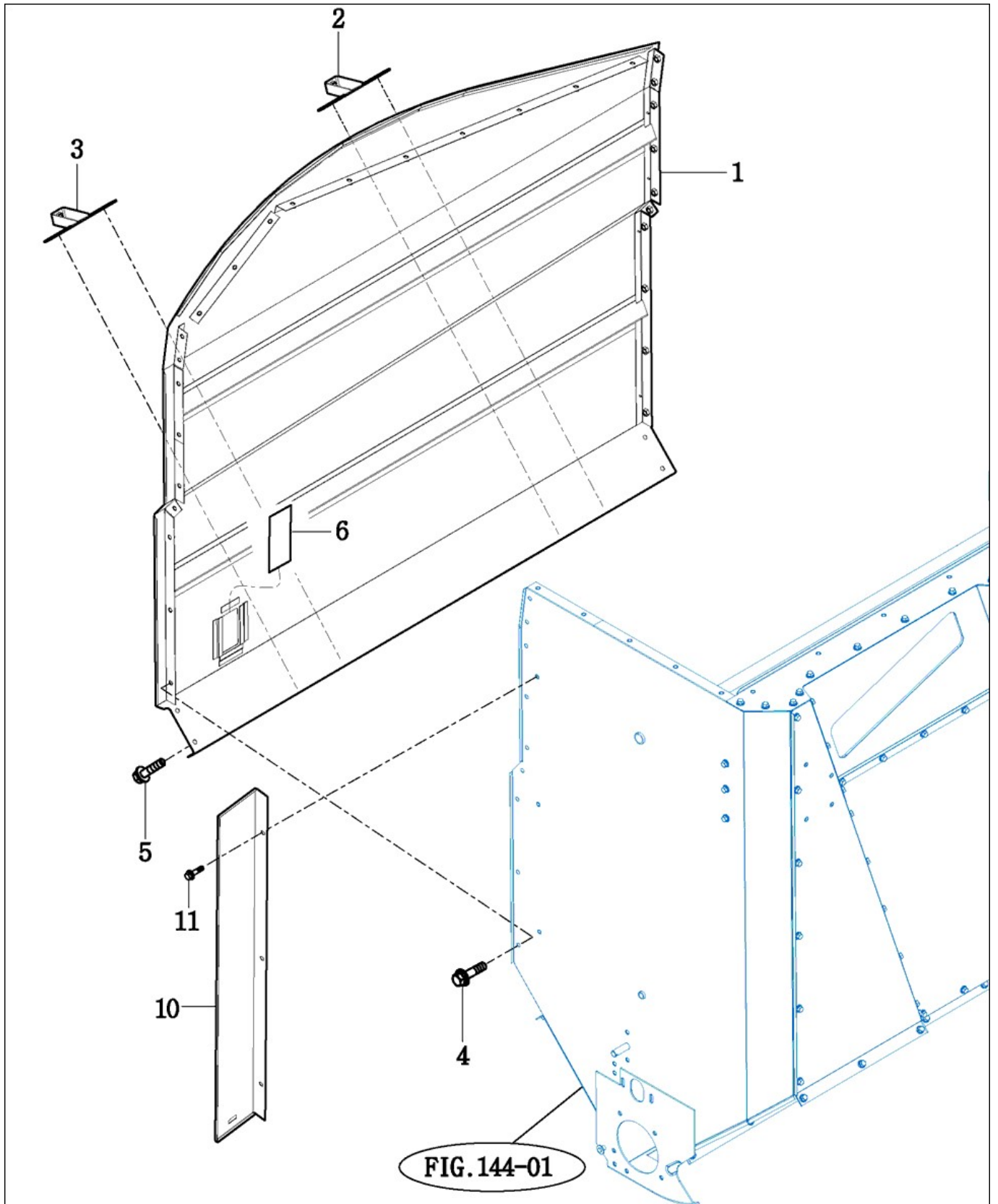


FIG. 144-01

NOTE

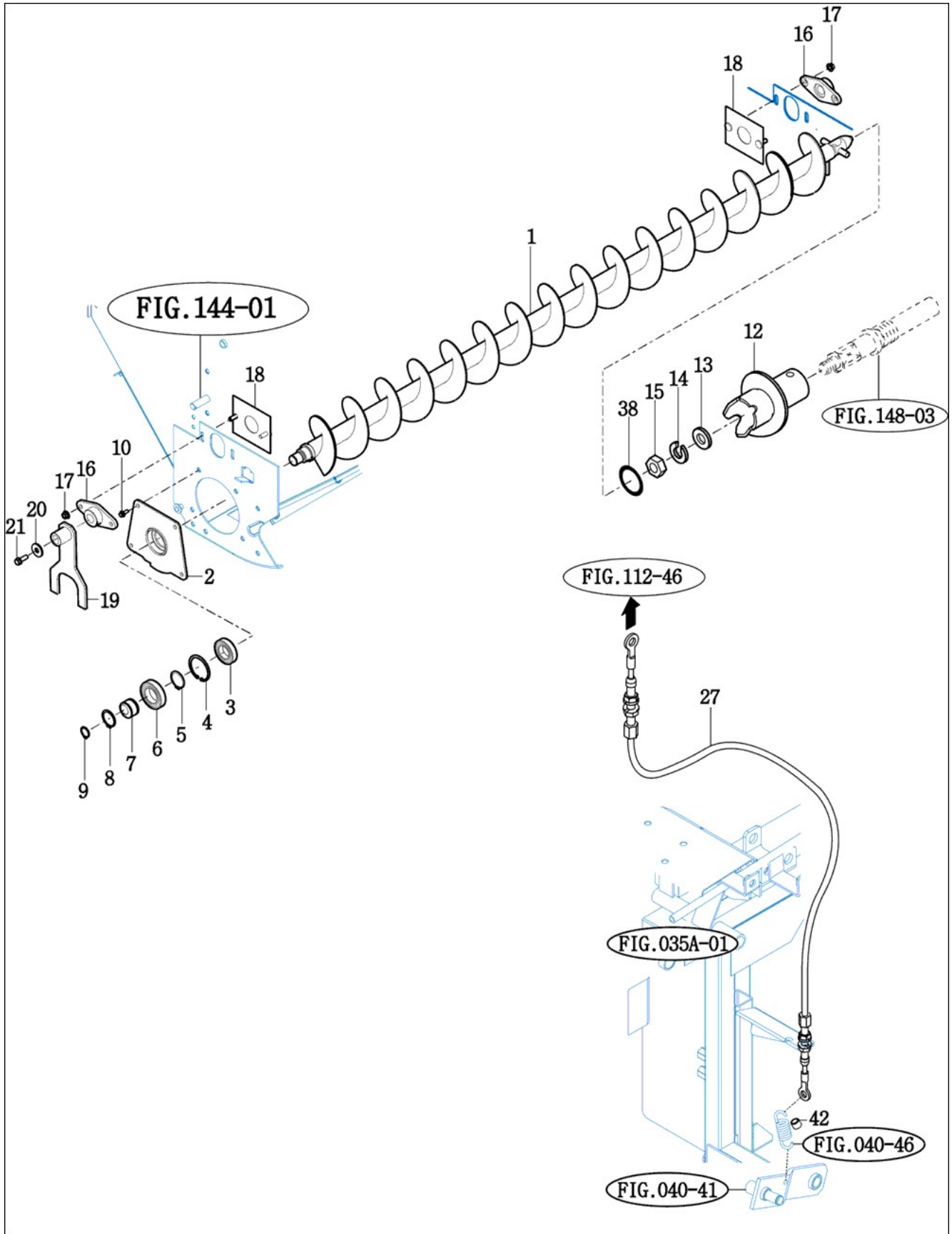
FIG 147

CX754

전 동(2)

년/월
Year/Month

2021-06



NOTE

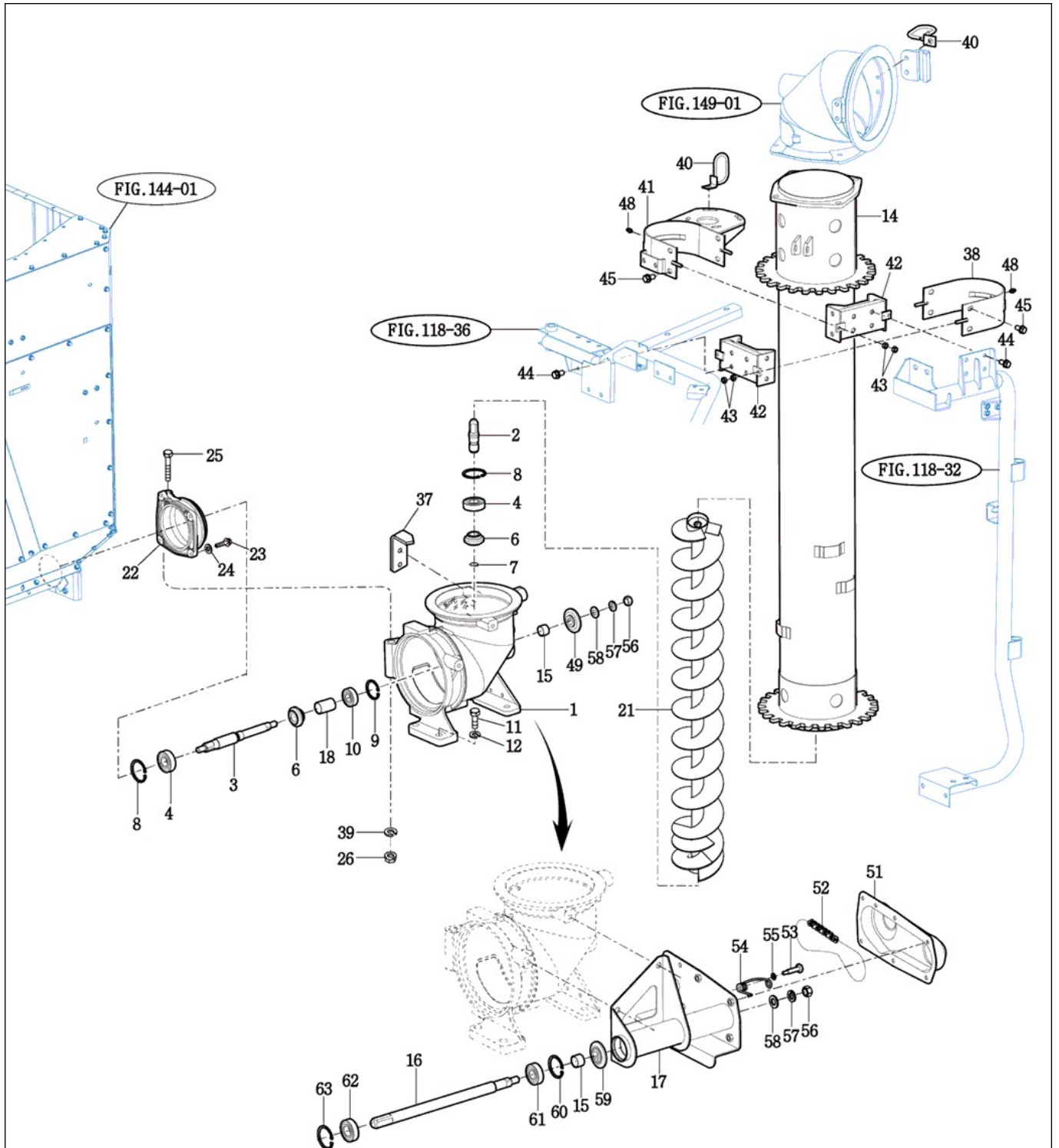
FIG 148

CX754

곡물 탱크 메탈 & 하 튜브

년/월
Year/Month

2021-06



NOTE

FIG 148 CX754		곡물 탱크 메탈 & 하 튜브					년/월 Year/Month	
							2021-06	
KEY NO	PART NO	DESCRIPTION	SPEC	QTY	REPAIR	EFFECTIVE DATE	REMARKS	
148	1	36808340710DG	메탈(오거)	1X1X1	1			
148	2	36768340010	축(조인트)	D=22	1			
148	3	36808340020	축	1X1X1	1			
148	4	V6001506204	볼베어링	6204DD	2			
148	6	36768340033	기어(베벨/13)		2			
148	7	V7041400170	C형멈춤링(축용)	17	1			
148	8	V7051400470	C형멈춤링(구멍용)	47	2			
148	9	V7051400400	C형멈춤링(구멍용)	40	1			
148	10	V6001506203	볼베어링	6203DD	1			
148	11	34528340720	볼트쉴록크(M12X45)	M12X45	3			
148	12	V4011600120	스프링와셔	M12	3			
148	14	35828347202SR	튜브(하) COMP		1			
148	15	36808320070	칼라(18X22X14)	1X1X1	2			
148	16	36808320121	축(탱크/LH)	1X1X1	1			
148	17	36808322300DG	플레이트(체인)COMP	1X1X1	1			
148	18	36808300040	칼라(18X27X37)	1X1X1	1			
148	21	36808342001	로어축 COMP		1			
148	22	32608340720DG	메탈(오거)조인트		1			
148	23	V2013610040	소형육각볼트(보통)	M10X40	4			
148	24	V4011600100	스프링와셔	M10	4			
148	25	36738340750	핀(15X143)	D=15	1			
148	26	V3042600120	소형육각너트보통2종	M12	1			
148	37	35828340011DG	플레이트(L/38X132)		1			
148	38	36838342200DG	스태이모터 COMP		1			
148	39	V4011600120	스프링와셔	M12	1			
148	40	35822610100	클램프 COMP	1X1X1	2			
148	41	35828342200DG	스태이(모터) COMP	1X1X1	1			
148	42	35828347700DG	플레이트(오거) COMP	1X1X1	2			
148	43	V3042600080	소형육각너트보통2종	M8	8			
148	44	V2183610025	소형육각볼트보통(SP)	M10X25	8			
148	45	V2183610025	소형육각볼트보통(SP)	M10X25	8			
148	48	V7621500000	그리스니플(B-M6F)	B-M6F P=1.0	2			
148	49	36257500021	나선기어(A)		1			
148	51	36737610030DG	카버(체인)	1X1X1	1			
148	52	36737612501	체인(로올러/428HX36)COMP	1X1X1	1			
148	53	36258010051	체인텐션보울트	D=8	1			
148	54	35828320080	텐션 스프링	1X1X1	1			
148	55	V4111600080	평와셔	M8	1			
148	56	V3042600120	소형육각너트보통2종	M12	2			
148	57	V4011600120	스프링와셔	M12	2			
148	58	V4111600120	평와셔	M12	2			
148	59	36258010021	나선기어(B)		1			
148	60	V7051400400	C형멈춤링(구멍용)	40	1			
148	61	V6001506203	볼베어링	6203DD	1			
148	62	V6001506004	볼베어링	6004DD	1			
NOTE								

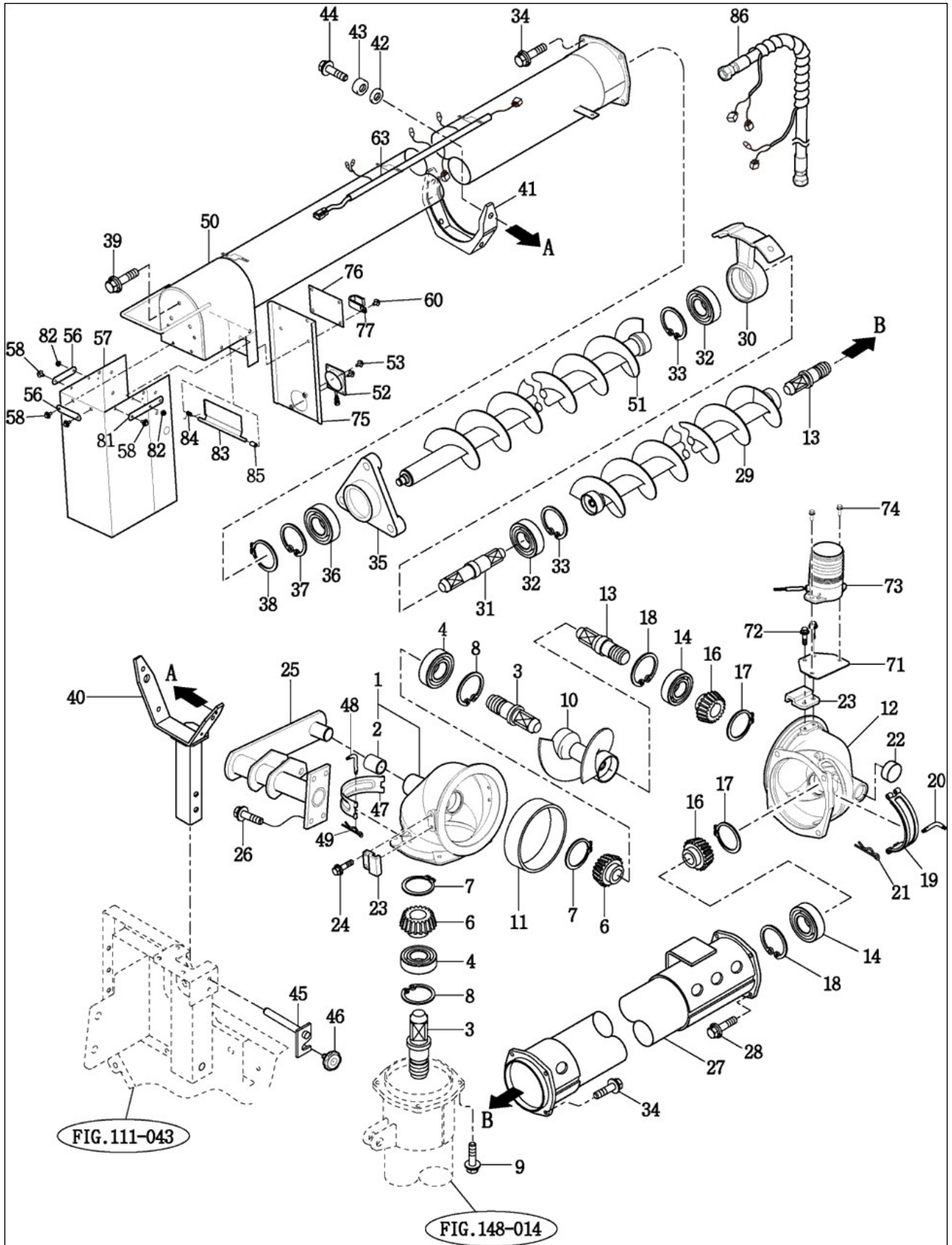
FIG 149

CX754

곡물 탱크 메탈& 상 튜브

년/월
Year/Month

2021-06



NOTE

FIG 149		곡물 탱크 메탈& 상 튜브					년/월	
							Year/Month	
CX754		2021-06						
KEY NO	PART NO	DESCRIPTION	SPEC	QTY	REPAIR	EFFECTIVE DATE	REMARKS	
149	1	36508340012SR	오거메탈(165)	1X1X1	1			
149	2	36508350090	부시(30X34X30)		1			
149	3	36768340010	축(쇼인트)	D=22	2			
149	4	V6001506204	볼베어링	6204DD	2			
149	6	36768340032	기어(베벨/15)/오거Assy사용		2			
149	7	V7041400170	C형멈춤링(축용)	17	2			
149	8	V7051400470	C형멈춤링(구멍용)	47	2			
149	9	V2183610030	소형육각볼트보통(SP)	M10X30	4			
149	10	35808352000	중간축 COMP	1X1X1	1			
149	11	36538350012	칼라(161X165X39)	165.2X2	1			
149	12	36508340012SR	오거메탈(165)	1X1X1	1			
149	13	36768340010	축(쇼인트)	D=22	2			
149	14	V6001506204	볼베어링	6204DD	2			
149	16	36768340032	기어(베벨/15)/오거Assy사용		2			
149	17	V7041400170	C형멈춤링(축용)	17	2			
149	18	V7051400470	C형멈춤링(구멍용)	47	2			
149	19	35808342300	메탈덮개(165) COMP	1X1X1	1			
149	20	36508340030	메탈덮개지점핀	D=6	2			
149	21	13052410010	헤어핀	D=2.3	2			
149	22	37372110070	캡(35)		1			
149	23	36508350040SR	메탈고정볼이	1X1X1	4			
149	24	V2183608025	소형육각볼트보통(SP)	M8X25	6			
149	25	36538352101SR	오거행거 COMP	1X1X1	1			
149	26	V2183608025	소형육각볼트보통(SP)	M8X25	4			
149	27	35548352200SR	상튜브 COMP	1X1X1	1			
149	28	V2183610030	소형육각볼트보통(SP)	M10X30	4			
149	29	35548352300	상축 COMP	1X1X1	1			
149	30	35548350020M	튜브메탈	1X1X1	1			
149	32	V6001506204	볼베어링	6204DD	1			
149	33	V7051400470	C형멈춤링(구멍용)	47	1			
149	34	V2173612030	소형육각볼트보통(S)	M12X30	8			
149	35	36308340010SR	엔드메탈	1X1X1	1			
149	36	V6001506204	볼베어링	6204DD	1			
149	37	V7051400470	C형멈춤링(구멍용)	47	1			
149	38	V7041400200	C형멈춤링(축용)	20	1			
149	39	V2183608020	소형육각볼트보통(SP)	M8X20	3			
149	40	35548357000SW	스태이(오거) COMP	1X1X1	1			
149	41	36538350040	언로드지지대		1			
149	42	36318310050	지지대칼라	12X2.5	4			
149	43	36318310060	지지대와셔	T=1.6	4			
149	44	V1122606020	십자홈접시작은나사	M6X20	4			
149	45	36738357300	핀(12X120) COMP		1			
149	46	36808200130	셋트 손잡이(12/백색)		1			
149	47	35808342300	메탈덮개(165) COMP	1X1X1	1			
149	48	36508340030	메탈덮개지점핀	D=6	2			
NOTE								

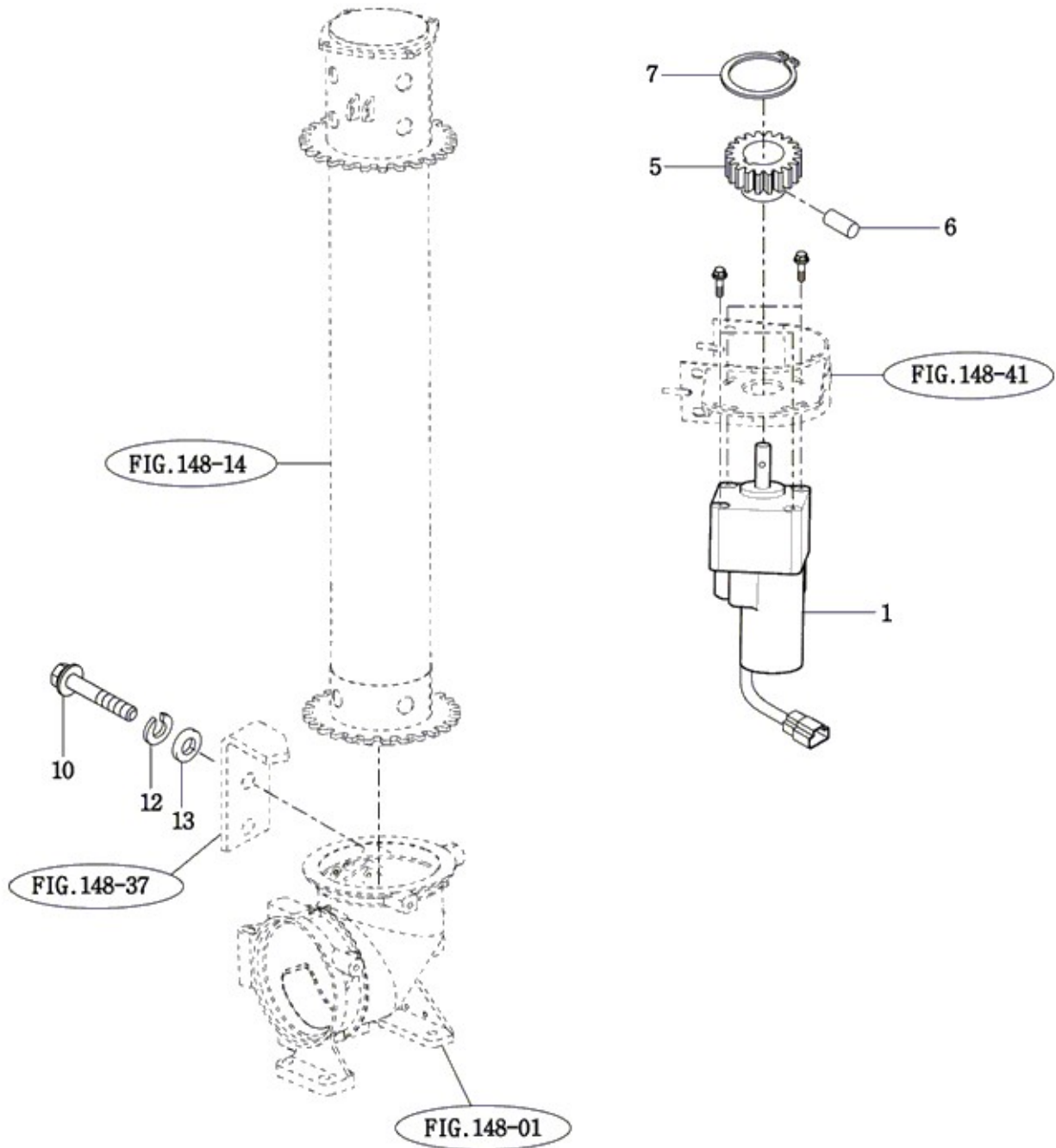
FIG 150

CX754

선회

년/월
Year/Month

2021-06



NOTE

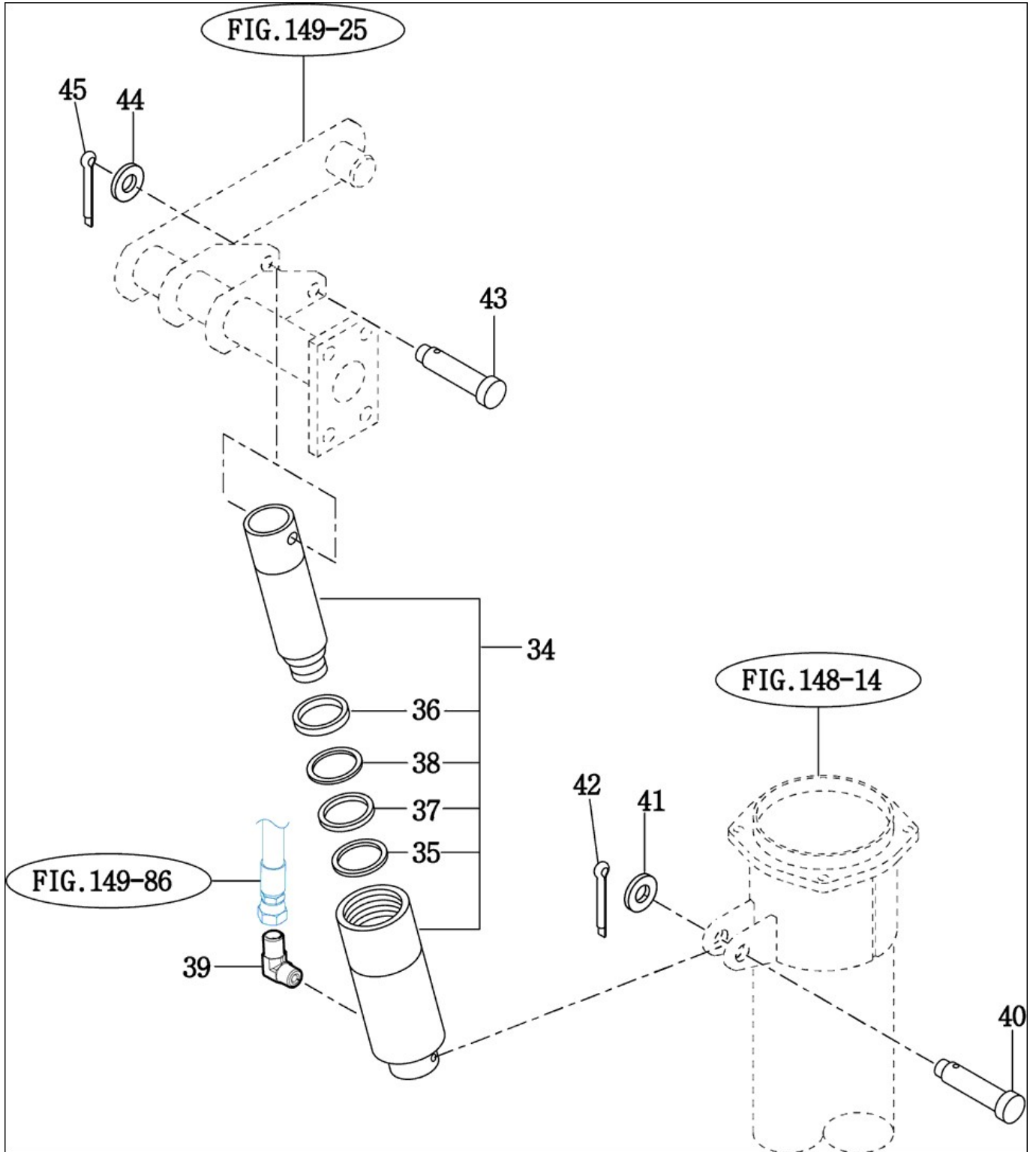
FIG 151

CX754

유압 전장(1)

년/월
Year/Month

2021-06



NOTE

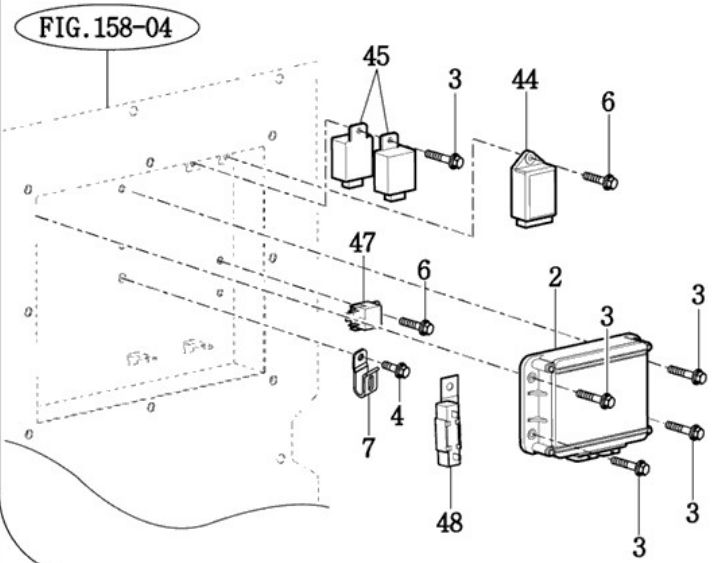
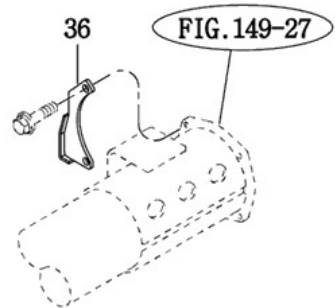
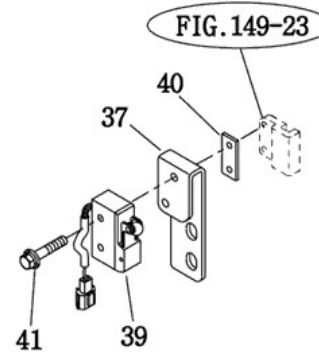
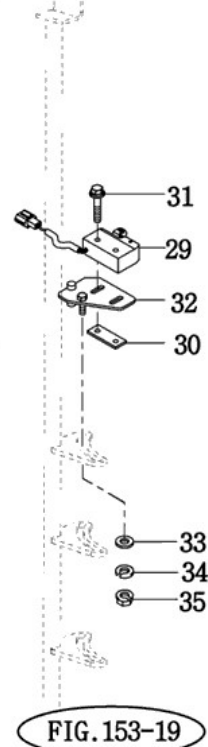
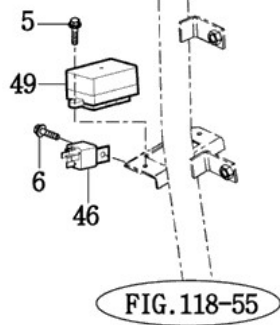
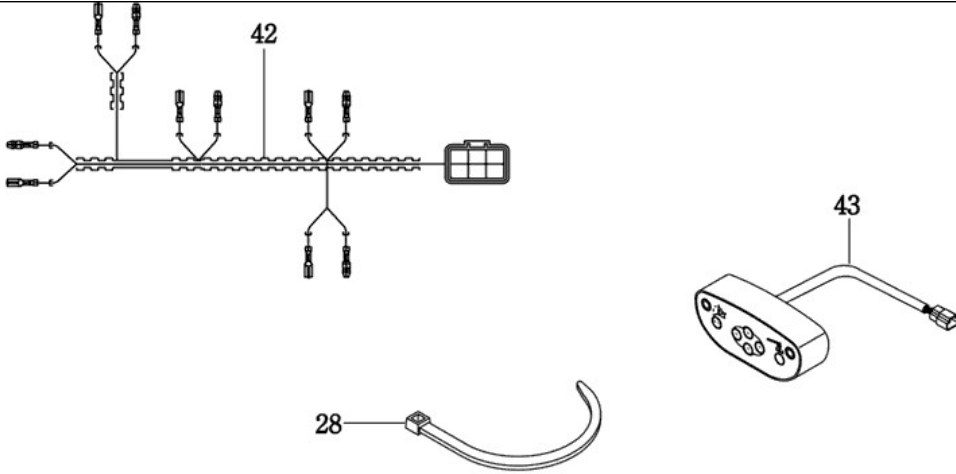
FIG 152

CX754

유압 전장(2)

년/월
Year/Month

2021-06



NOTE

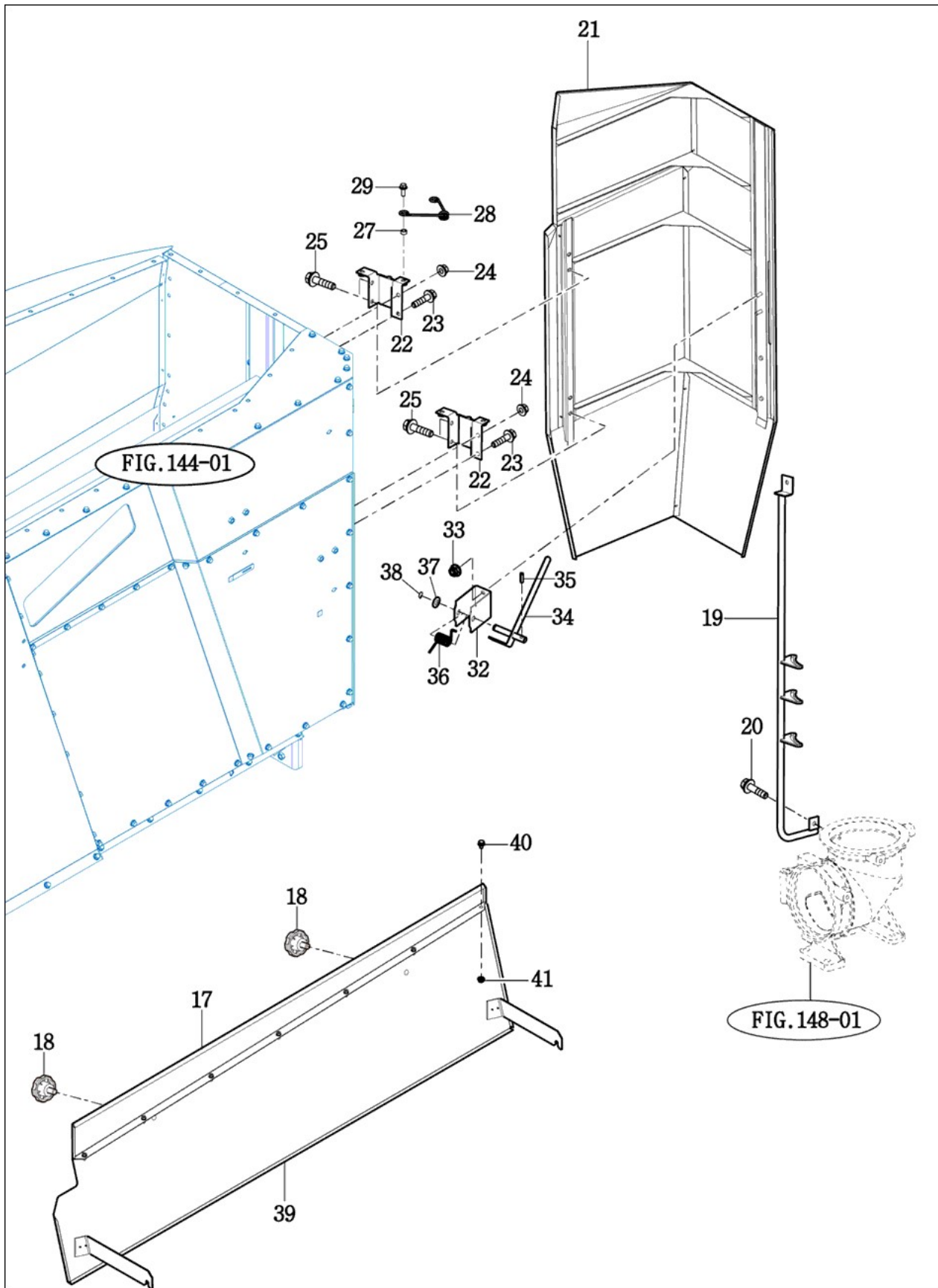
FIG 153

CX754

외장

년/월
Year/Month

2021-06



NOTE

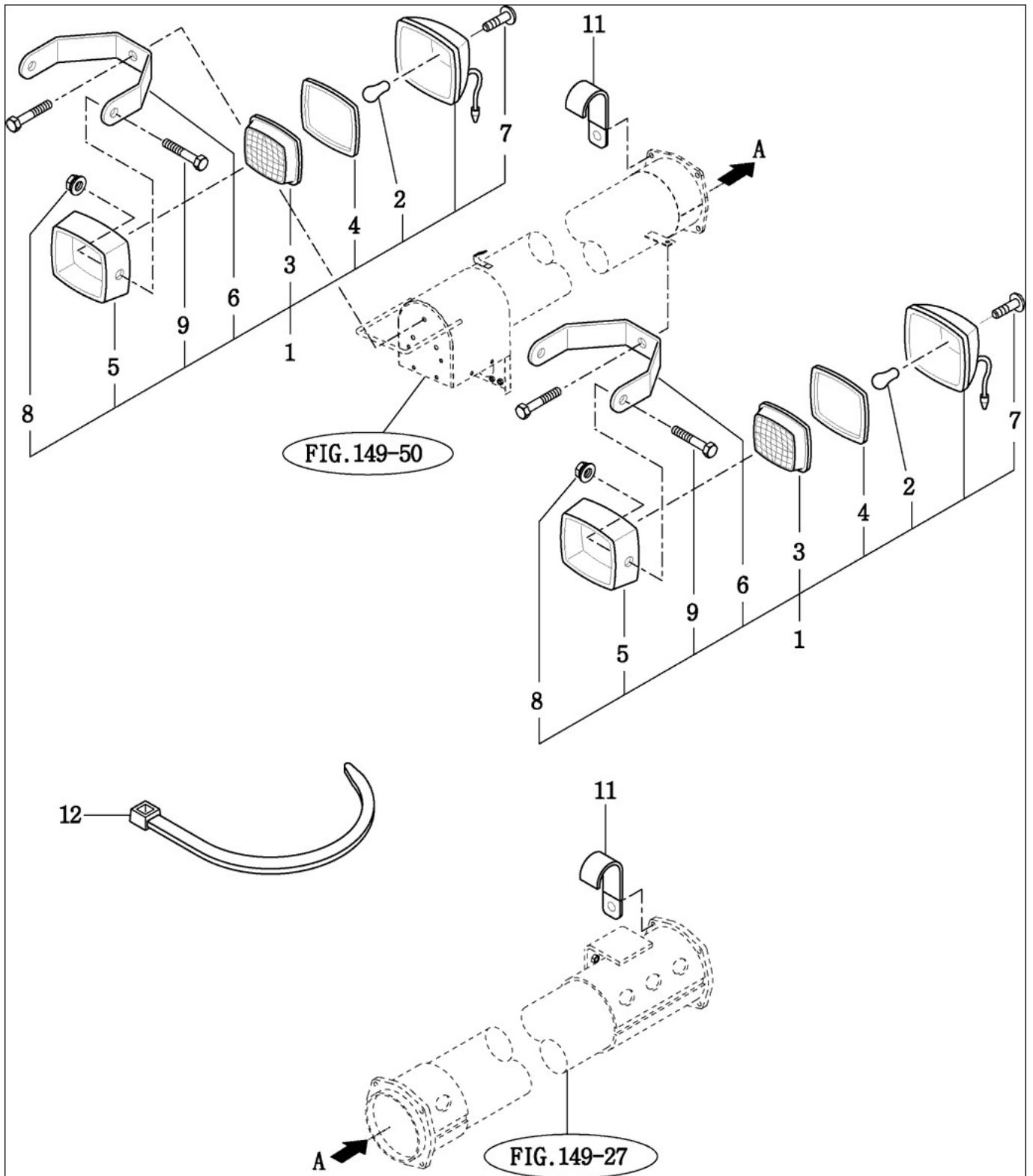
FIG 154

CX754

작업등

년/월
Year/Month

2021-06



NOTE

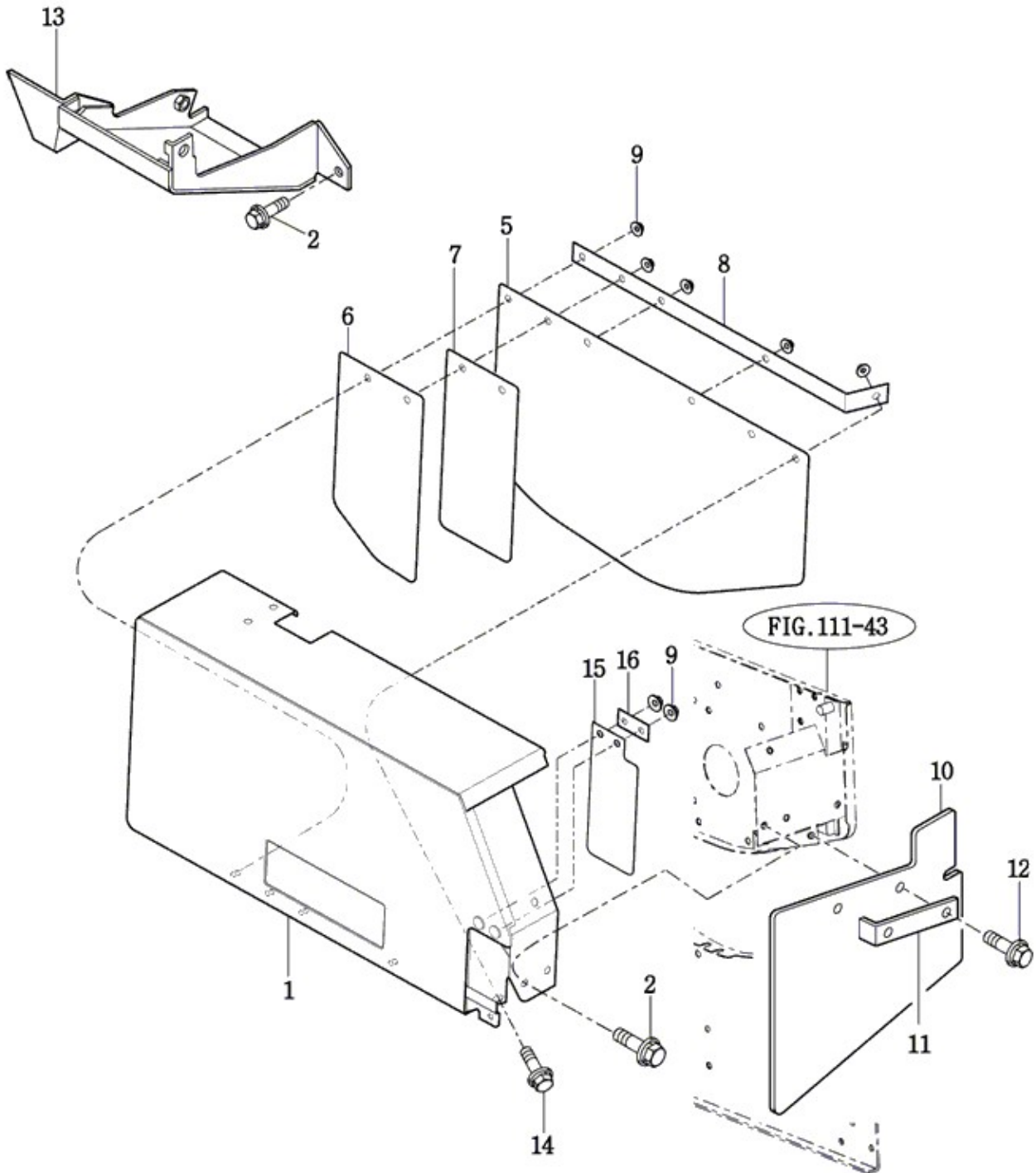
FIG 156

CX754

외장(1)

년/월
Year/Month

2021-06



NOTE

FIG 156 CX754	외장(1)						년/월 Year/Month
							2021-06

KEY NO	PART NO	DESCRIPTION	SPEC	QTY	REPAIR	EFFECTIVE DATE	REMARKS
156	1	35828402001SW	전커버 COMP	1			
156	2	V2183608020	소형육각볼트보통(SP)	M8X20	4		
156	5	36528400020	비산방지(전)		1		
156	6	36508400070	비산방지(전)(R)		1		
156	7	36508400080	비산방지(전)(중)		1		
156	8	36508400031	비산방지판(전)		1		
156	9	V3612600080	접시스프링볼이너트2종	M8	7		
156	10	36528400010	비산방지(옆)		1		
156	11	36508400111	방지플레이트고정판(옆,전)		1		
156	12	V2173608016	소형육각볼트보통(S)	M8X16	2		
156	13	35828402200DG	기어케이스커버 COMP		1		
156	14	V2183608016	소형육각볼트보통(SP)		1		
156	15	35828400120	새알(곡간)		1		
156	16	35828400130	플레이트(50X22)		1		

NOTE

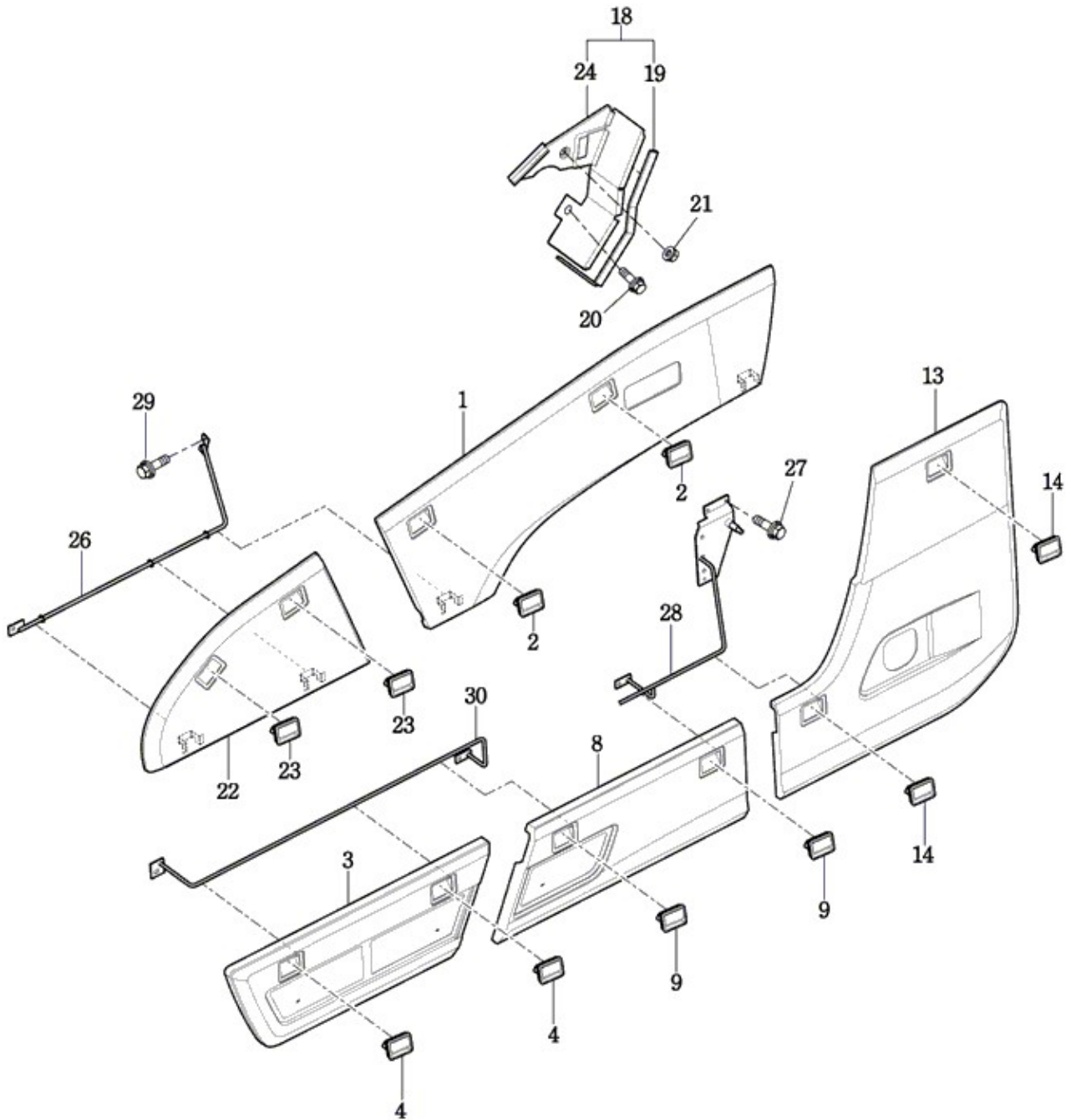
FIG 157

CX754

외장(2)

년/월
Year/Month

2021-06



NOTE

FIG 157

외장(2)

CX754

년/월
Year/Month

2021-06

KEY NO		PART NO	DESCRIPTION	SPEC	QTY	REPAIR	EFFECTIVE DATE	REMARKS
157	1	36808412000SW	체인카바 COMP		1			
157	2	34528380731	핸들(카바/사이드/적색)		2			
157	3	36808412200SR	카바(풍구/전) COMP		1			
157	4	34528380731	핸들(카바/사이드/적색)		2			
157	8	36808412301SR	카바(풍구/후)COMP		1			
157	9	34528380731	핸들(카바/사이드/적색)		2			
157	13	36808412400SR	배진카바 COMP		1			
157	14	34528380731	핸들(카바/사이드/적색)		2			
157	18	36808412500DG	더스트가이드(상) COMP		1			
157	19	36808412571	인슐레이터(490)		1			
157	20	V2183608020	소형육각볼트보통(SP)	M8X20	1			
157	21	V3042600080	소형육각너트보통2종	M8	1			
157	22	36808412100SW	체인카바(전)COMP		1			
157	23	34528380731	핸들(카바/사이드/적색)		2			
157	24	35828412560	씨일고무(5X15X120)		1			
157	26	36808415001DG	스태이(카바/전) COMP		1			
157	27	V2183608020	소형육각볼트보통(SP)	M8X20	4			
157	28	36808413101DG	스태이(카바/후) COMP		1			
157	29	V2183608020	소형육각볼트보통(SP)	M8X20	7			
157	30	36808416001DG	스태이(풍구카바)COMP		1			

NOTE

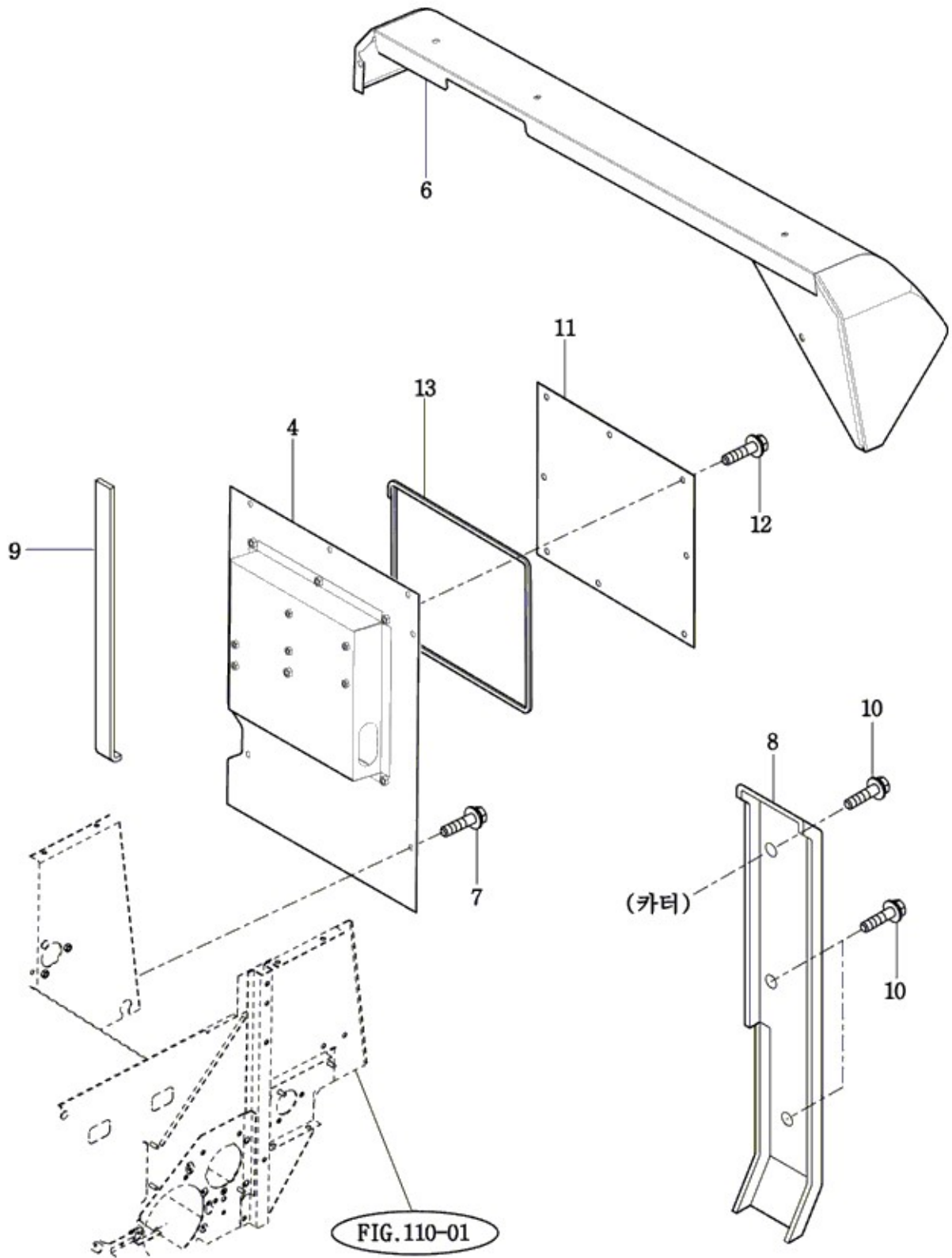
FIG 158

CX754

외장(3)

년/월
Year/Month

2021-06



NOTE

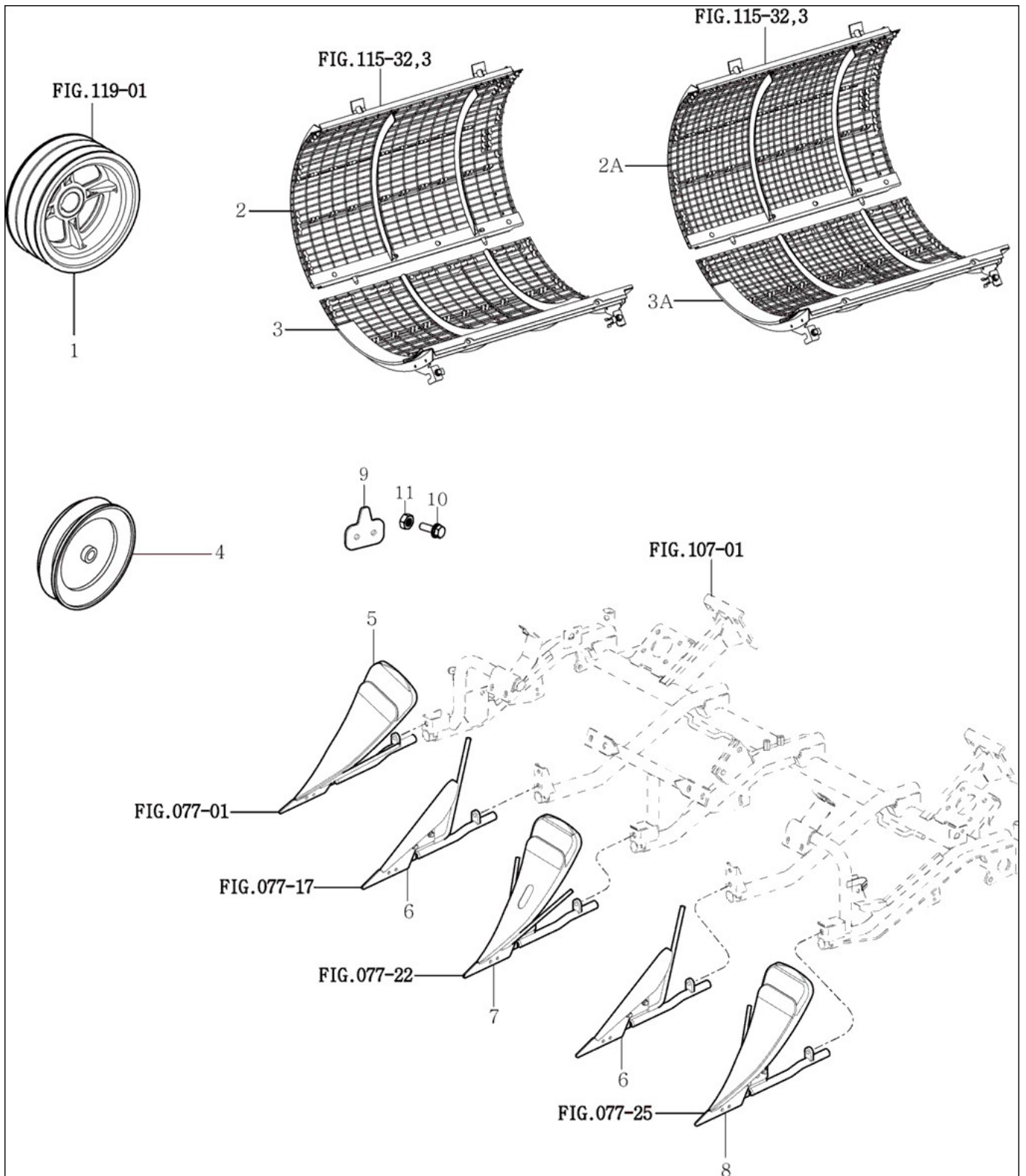
FIG 159

CX754

옵션 KIT

년/월
Year/Month

2021-06



NOTE

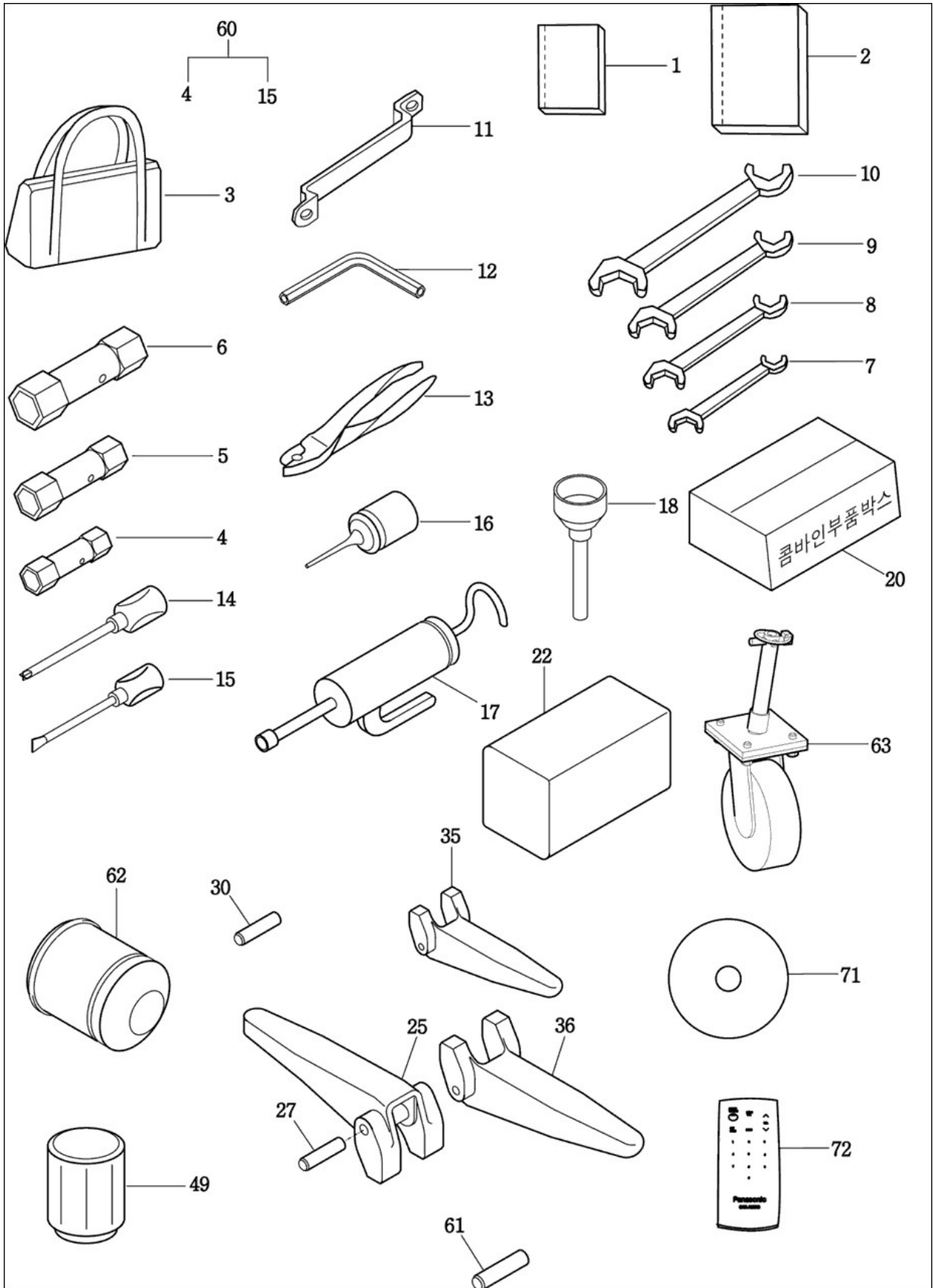
FIG 160

CX754

공구 & 부속품

년/월
Year/Month

2021-06



NOTE

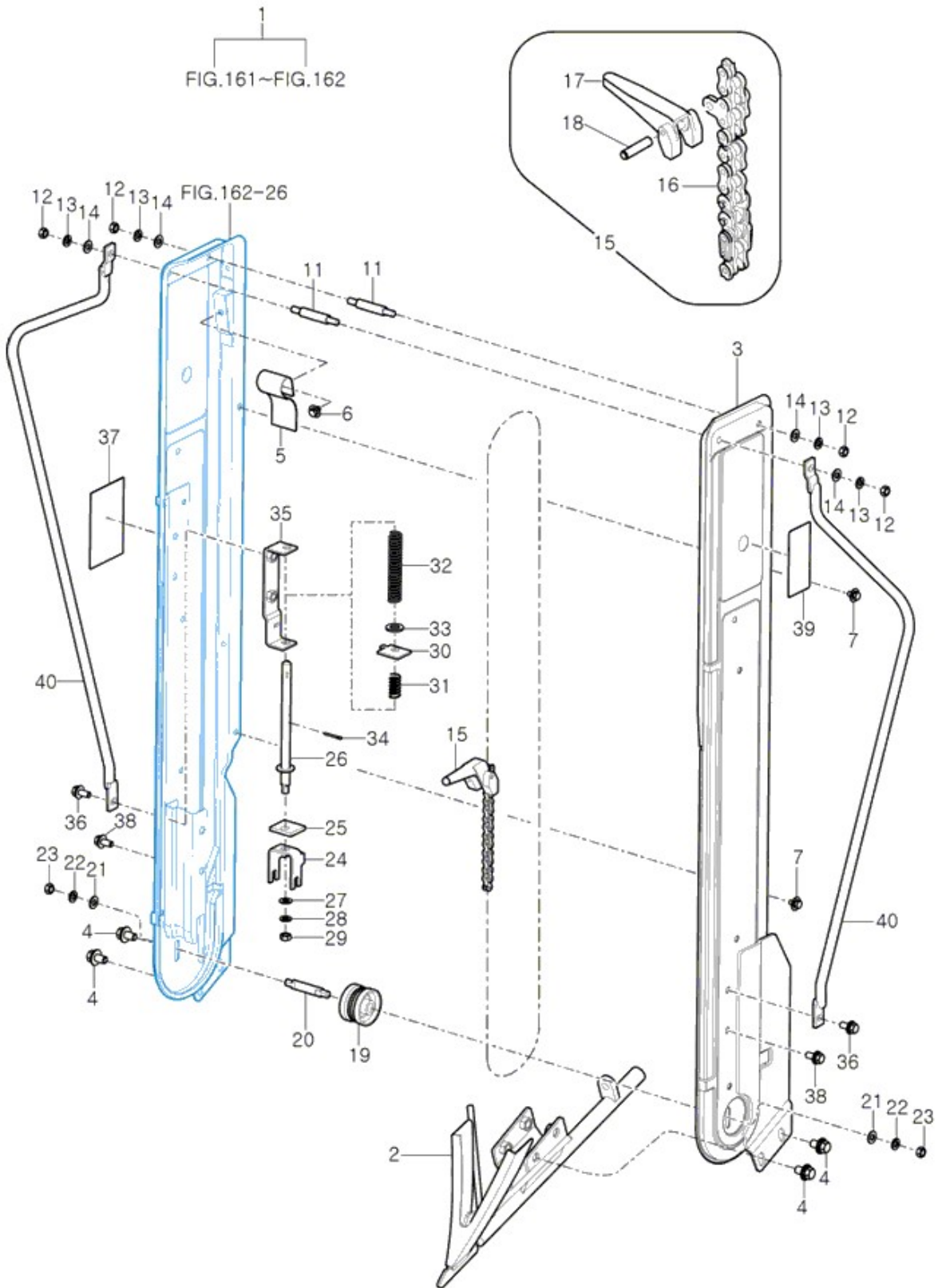
FIG 161

CX754

보조 인기(LH/6) SET 옵션

년/월
Year/Month

2021-06



NOTE

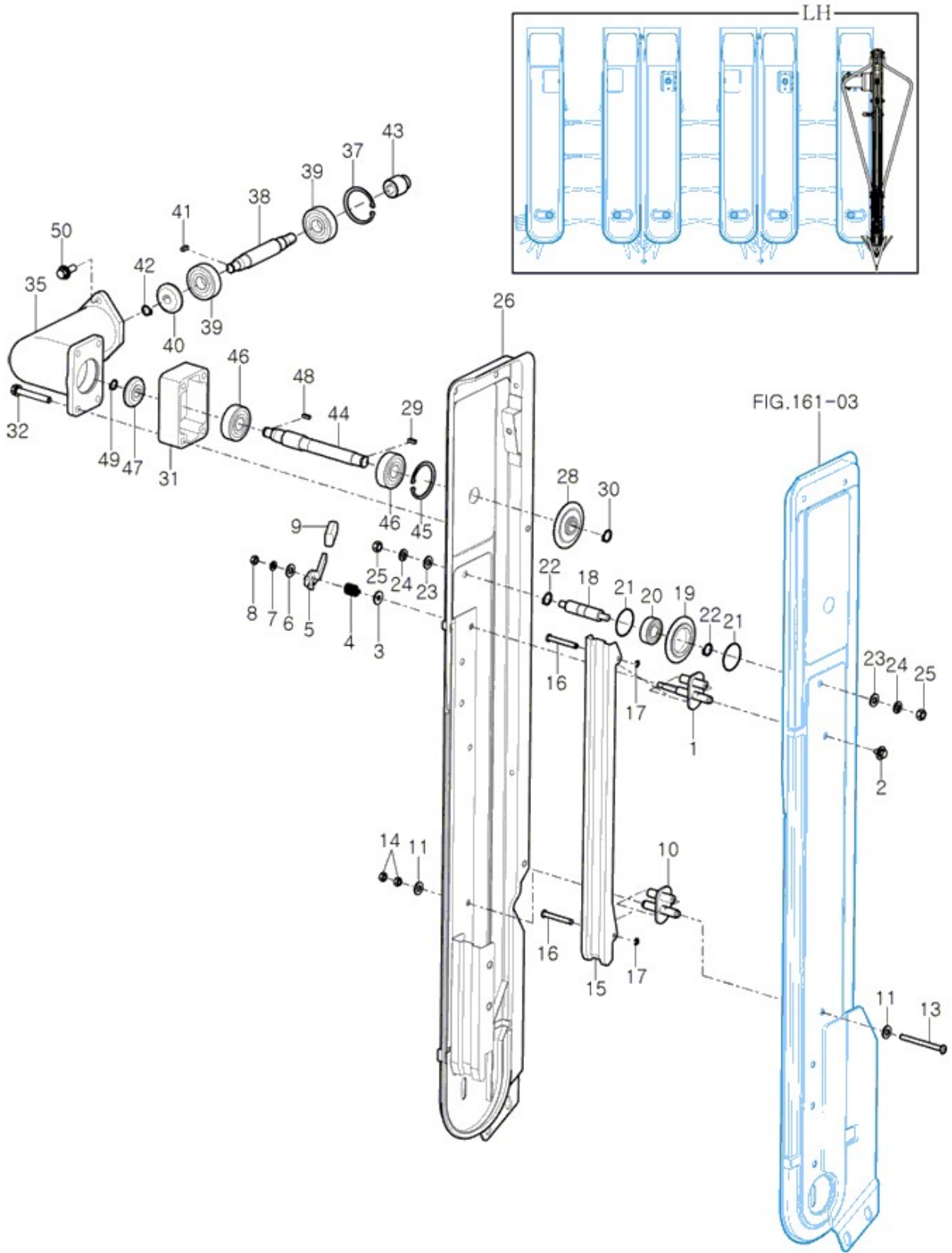
FIG 162

CX754

보조 인기(LH/6) SET 옵션

년/월
Year/Month

2021-06



NOTE

FIG 162 CX754		보조 인기(LH/6) SET 옵션					년/월 Year/Month	
							2021-06	
KEY NO	PART NO	DESCRIPTION	SPEC	QTY	REPAIR	EFFECTIVE DATE	REMARKS	
162	1	36434174100	암(상) COMP		1			
162	2	V2193606012	육각볼트(SPL)	M6X12	1			
162	3	V4111600080	평와셔	M8	1			
162	4	35172010061	결속호울더스프링		1			
162	5	36434170250	레버		1			
162	6	35605033020	와이어인출용와셔		1			
162	7	V4011600060	스프링와셔	M6	1			
162	8	V3002600060	육각너트보통1종	M6	1			
162	9	36002010130	브레이크손잡이		1			
162	10	36434174201	암(하) COMP		1			
162	11	V4111600060	평와셔	M6	2			
162	13	V2003606070	육각볼트		1			
162	14	V3002600060	육각너트보통1종	M6	2			
162	15	36804170230	인기 가이드(상)		1			
162	16	36434170240	핀(06X46)		2			
162	17	V7081400040	E형멈춤링	4	2			
162	18	36504250050	유도핀		1			
162	19	36144230010	스프로켓(14)		1			
162	20	V6001006202	볼베어링(6202DDNNR)	6202DDN	1			
162	21	36144230050	베어링용 멈춤링		2			
162	22	V7041400150	C형멈춤링(축용)	15	2			
162	23	V4111600080	평와셔	M8	2			
162	24	V4011600080	스프링와셔	M8	2			
162	25	V3042600080	소형육각너트보통2종	M8	2			
162	26	36804252300	케이스(도복/RH) COMP		1			
162	28	36574160060	스프로켓(14)		1			
162	29	35601020270	인기구동베벨키		1			
162	30	V7041400150	C형멈춤링(축용)	15	1			
162	31	36804250190	스테이(T33)		1			
162	32	V2173608055	소형육각볼트보통(S)	M8X55	4			
162	35	36804250010	기어케이스(도복)		1			
162	37	V7051400470	C형멈춤링(구멍용)		1			
162	38	36804250030	축(연결)		1			
162	39	V6001506303	볼베어링	6303DD	2			
162	40	35604010020	인기종동베벨		1			
162	41	35601020270	인기구동베벨키		1			
162	42	V7041400120	C형멈춤링(축용)	12	1			
162	43	35504250050	조인트(보조인기)		1			
162	44	36804250310	축(구동/168)		1			
162	45	V7051400470	C형멈춤링(구멍용)		1			
162	46	V6001506303	볼베어링	6303DD	1			
162	47	35604010020	인기종동베벨		1			
162	48	35601020270	인기구동베벨키		1			
162	50	V2183608025	소형육각볼트보통(SP)	M8X25	2			
NOTE								

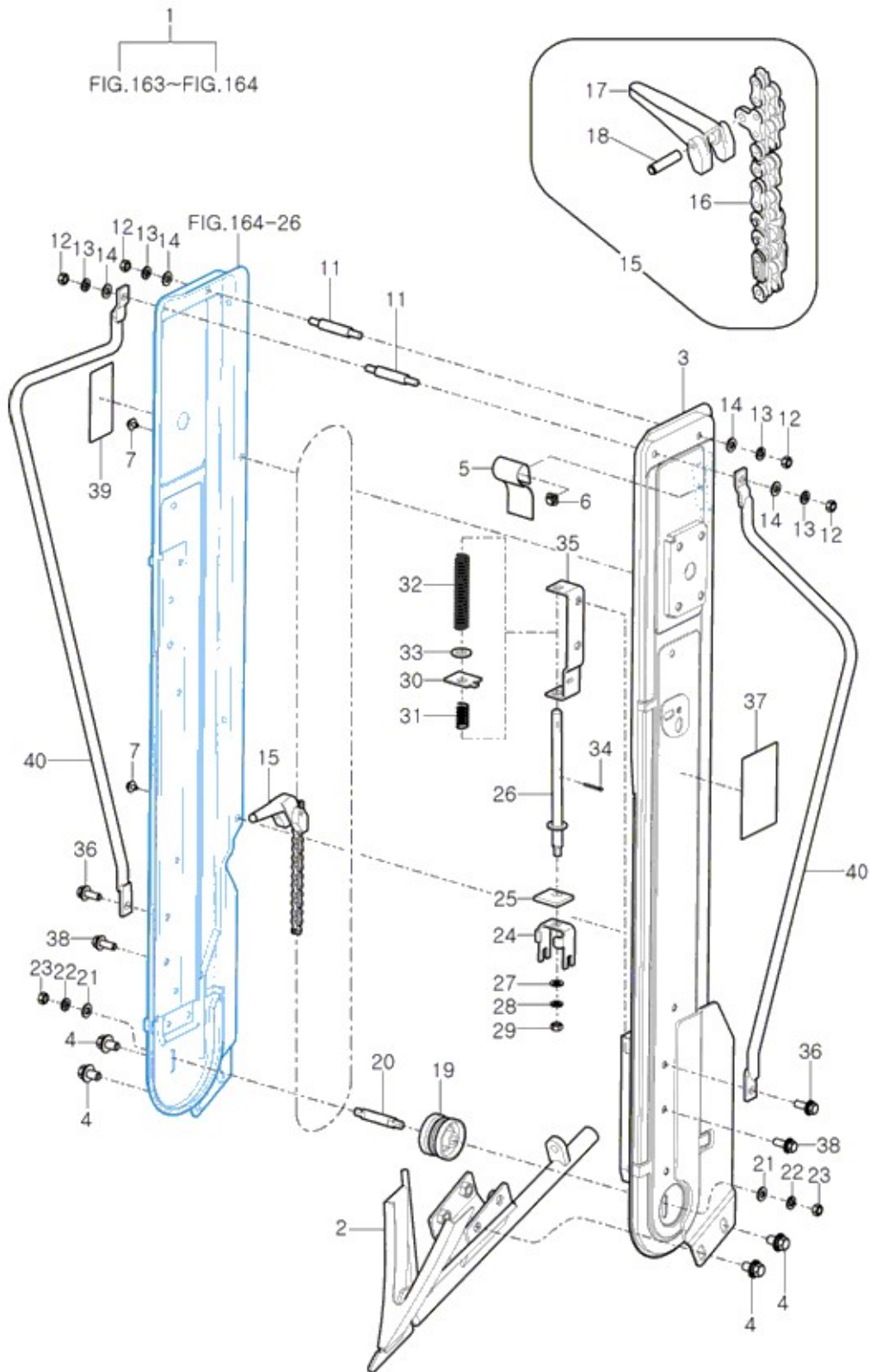
FIG 163

CX754

보조 인기(RH/6) SET 옵션

년/월
Year/Month

2021-06



NOTE

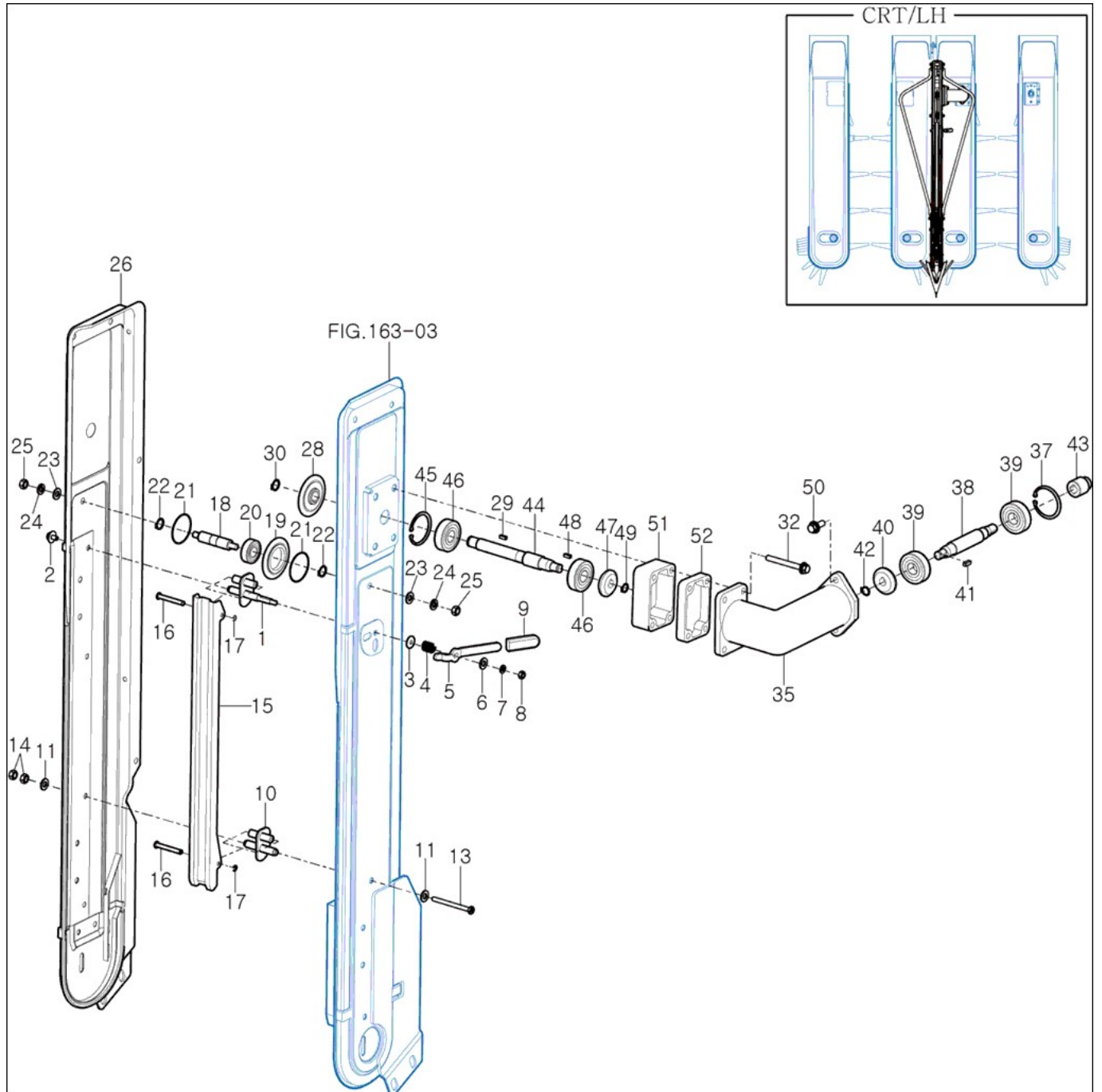
FIG 164

CX754

보조 인기(RH/6) SET 옵션

년/월
Year/Month

2021-06



NOTE

FIG 164 CX754		보조 인기(RH/6) SET 옵션					년/월 Year/Month	
							2021-06	
KEY NO	PART NO	DESCRIPTION	SPEC	QTY	REPAIR	EFFECTIVE DATE	REMARKS	
164	1	36504253600	암(상)(R) COMP		1			
164	2	V2193606012	육각볼트(SPL)	M6X12	1			
164	3	V4111600080	평와셔	M8	1			
164	4	35172010061	결속호울더스프링	D=1.6	1			
164	5	36434170250	레버		1			
164	6	35605033020	와이어인출용와셔	T=1.6	1			
164	7	V4011600060	스프링와셔	M6	1			
164	8	V3002600060	육각너트보통1종	M6	1			
164	9	36002010130	브레이크손잡이		1			
164	10	36434174201	암(하) COMP		1			
164	11	V4111600060	평와셔	M6	2			
164	13	V2003606070	육각볼트		1			
164	14	V3002600060	육각너트보통1종	M6	2			
164	15	36804170230	인기가이드(상)		1			
164	16	36434170240	핀(06X46)		2			
164	17	V7081400040	E형멈춤링	4	2			
164	18	36504250050	유도핀		1			
164	19	36144230010	스프로켓(14)		1			
164	20	V6001006202	볼베어링(6202DDNNR)	6202DDN	1			
164	21	36144230050	베어링용 멈춤링		2			
164	22	V7041400150	C형멈춤링(축용)	15	2			
164	23	V4111600080	평와셔	M8	2			
164	24	V4011600080	스프링와셔	M8	2			
164	25	V3042600080	소형육각너트보통2종	M8	2			
164	26	36804252600	커버(도복/RH) COMP		1			
164	28	36574160060	스프로켓(14)		1			
164	29	35601020270	인기구동베벨키		1			
164	30	V7041400150	C형멈춤링(축용)	15	1			
164	32	V2183608075	소형육각볼트보통(SP)	M8X75	4			
164	35	36804250010	기어케이스(도복)		1			
164	37	V7051400470	C형멈춤링(구멍용)	47	1			
164	38	36804250030	축(연결)		1			
164	39	V6001506303	볼베어링	6303DD	2			
164	40	35604010020	인기종동베벨		1			
164	41	35601020270	인기구동베벨키		1			
164	42	V7041400120	C형멈춤링(축용)	12	1			
164	43	35504250050	조인트(보조인기)		1			
164	44	34804250320	축(구동/183)		1			
164	45	V7051400470	C형멈춤링(구멍용)	47	1			
164	46	V6001506303	볼베어링	6303DD	1			
164	47	35604010020	인기종동베벨		1			
164	48	35601020270	인기구동베벨키		1			
164	50	V2183608025	소형육각볼트보통(SP)	M8X25	2			
164	51	36804250190	스태이(T33)		1			
164	52	34804250190	스태이(T15.5)		1			
NOTE								

1 동양기계

2 주의

3 주의

5 주의

6 주의

20 이동할 때는 연타점간을 3000rpm 이하로 유지하십시오.

67

7 주의

29

64 주의

62 경고

52 주의

24 경고

19 안전제일

66 경고

34 전 8642N 주변속 2468 후

53 라디에터커버 청소

13 경고

22 경고

69 경고

68 경고

60 경고

75 주의

26 주의

48 주의

70 경고

72 경고

56 경고

73 주의

74 경고

76 주의

23 주의

9 카터 작업기 전환 드로퍼

65 경고

43 HST 오일 셀 테라스 오일 46 (유압용 오일) 면지 혼합용

21 주의

11 경고

77 엔진회전

61 경고

80 흡입덕트내부 청소

28 노상 주행 중에는 소등하십시오.

NOTE

FIG 167 CX754		마크(1)				년/월 Year/Month 2021-06	
KEY NO	PART NO	DESCRIPTION	SPEC	QTY	REPAIR	EFFECTIVE DATE	REMARKS
167	1	35529010510	오나먼트(동양기계)	1X1X1	1		
167	2	35829010010	라벨, 주의/점검	1X1X1	1		
167	3	35529100010	라벨, 주의/탈곡통커버	T=0.05	1		
167	5	36809200010	라벨, 취급/ 주차브레이크	T=0.05	1		
167	6	36809010120	라벨(예취고정)		1		
167	7	35529100020	라벨, 주의/분초간	T=0.05	1		
167	9	36809010351	라벨(판넬/체인지)	T=0.1	1		
167	11	36579010090	라벨(레버)	T=0.05	1		
167	13	35529100030	라벨, 경고/나선청소	T=0.05	2		
167	19	17689100231	라벨, 주의/취급	T=0.05	1		
167	20	36809010040	라벨(주의/엔진)		1		
167	21	36009010150	공급깊이지시 마크	T=0.05	1		
167	22	17689100050	라벨, 경고/화기염금	1X1X1	1		
167	23	36269050241	배진량조절마크	T=0.05	1		
167	24	35529100040	라벨, 경고/수동탈곡	T=0.05	1		
167	26	35529100050	라벨, 주의/탈곡부승차	T=0.05	1		
167	28	36579010170	라벨(주의/소등)	T=0.05	2		
167	29	34520690510	막음씨일(A)	T=0.05	2		
167	34	36809010081	체인지마크	1X1X1	1		
167	43	36809010210	라벨(오일/HST)	T=0.05	1		
167	48	35529100110	라벨, 주의/도로주행	T=0.05	1		
167	52	35529100070	라벨, 주의/커버벨트	T=0.05	3		
167	53	35529200050	라벨, 취급/라디에터커버청소	T=0.05	1		
167	56	34529050370	라벨(HST레버)	1X1X1	1		
167	60	35529100140	라벨, 경고/짚배출체인	T=0.05	1		
167	61	35529100150	라벨, 경고/오거모터	T=0.05	1		
167	62	35529100130	라벨, 경고/커터개폐	T=0.05	1		
167	64	35529100180	라벨, 주의/커버체인	T=0.05	1		
167	65	35529100190	라벨, 경고/탈곡통입구	T=0.05	1		
167	66	35529100200	라벨, 경고/수평제어	T=0.05	1		
167	67	35529100210	라벨, 안전/오거작업범위	T=0.05	2		
167	68	35529100220	라벨, 경고/오거배출구	T=0.05	1		
167	69	35529100230	라벨, 경고/오거조작	T=0.05	1		
167	70	35529100240	라벨, 경고/예취고정	T=0.05	1		
167	72	35529100260	라벨(경고/배기가스)	T=0.05	1		
167	73	17689100120	라벨, 주의/팬		1		
167	74	17689100150	라벨, 경고/라디에터캡		1		
167	75	17689100240	라벨, 주의/소음기		1		
167	76	36809010051	라벨(콘트롤/부변속)	1X1X1	1		
167	77	36809010060	라벨(콘트롤/엔진속도)	T=0.5	1		
167	80	35829200060	라벨, 취급/흡입덕트청소		1		
NOTE							

연질
반반
단단

경고

※ 브레이크 실패할 때 다음 사항을 지켜 주십시오.

1. 주위에 위험이 없고 평탄하며 지면이 딱딱한 곳을 선택하십시오.
2. 브레이크 주차브레이크를 놓고 차축에 고정축을 설치하십시오.
3. 반드시 엔진이 꺼져야 합니다.
4. 기계가 고장일 경우라도 위험하거나 주위에 사람이 없도록 하십시오.
5. 날카로운 면이 그레인드럼의 내외 곡면을 뚫을 수 있습니다.
6. 삽행차에는 기계의 중심에 전이와 하고 삽하는 자세를 높이지 세팅하십시오.
7. 삽행차에 위서는 진공반이나 반속조작을 위한 장비가 없습니다.
8. 삽행차에 위서는 주지연제(브레이크)를 설치하십시오.
9. 만약 조종대를 삽행차에 용이하게 오도록 맞추어 주십시오.
10. 무반속(리버) "저" 로 최고 주반속 레버를 최적으로 하여 항상 안전한 위치입니다. 삽을 채는 간, 삽을 채는 후진으로 합니다.
11. 삽고 난 후 주차브레이크를 해제할 때는 삽에서 레버를 앞으로 밀어 주십시오.



경고

1. 오거가 불처치 있을 때는 삽전에 걸린 채 위험이 있으니 주의하십시오.
2. 주행시는 반드시 오거를 탈출구에 고정하십시오.

비상용 엔진정지 스위치

주의

개폐시에는 필히 엔진을 정지하십시오.

농업기계 형식표지판	
기준명	
형식명	
구분	
제조년월	년 월
제조자 (공급자)	3680 동양농업기계유지서비스 (주) 2610 230-2000 www.ttm.or.kr
용도	이 기계는 농업용입니다.

자동차 주유오일

기어오일 90# (15°C 이상)
오일 30# (15°C 이하)
배유 먼저 혼합입력

OFF ON 시동

위험

표준
고속
저속
인기변속

농업기계 형식표지판

용도	농업용 엔진
형식명	4TNV38CT-VETC
정기출력 / 회전수	46.3kW / 2100rpm
최대출력 / 회전수	51.4kW / 2100rpm
제조번호	범도표기
제조자 (공급자)	YANMAR/일본 동양농업기계(주) 본회 직영사 동양엔 3680-903-0100

반송체인 레일 오픈 방법

고정볼트

1. 고정 볼트 2개를 풀어 주십시오.
2. "바"를 잡고시 화살표 방향으로 체인레일을 여십시오.
3. 닫을때는 역순으로 하십시오.

닫은 후에는 고정볼트를 확실하게 체결 하십시오.

3680-903-041-0

주의

주반속레버를 「중립」 위치에 놓고 엔진의 사용을 거십시오. 또한, 운전중 엔진이 정지된 후에는 「OFF」 위치로 돌린 후 사용을 거십시오.

알게
공급 길이
길이

풍량조절 **시브조절**

신발이 나뉘면 강하게 하십시오. 손실이나 손상이 없으면 약하게 하십시오.

손실이나 손상이 없으면 약하게 하십시오. 손실이 없으면 강하게 하십시오.

3680-903-028-0

근원체인 이삭레인
↓
예취날인기체인
↑
탈곡체인

주요
조작
레버

주의

1. 주반속 레버가 「정지위치」가 아닌 위치에서 삽을 삽할 때면, 삽입할 때 부상의 우려가 있으므로 주반속 레버를 반드시 「정지」로 놓으십시오.
2. 삽을 삽할 때 경사지에서 밟으면 기계가 후방으로 미끄러질 수 있습니다.

예취 삽입 페달의 사용방법

1. 예취 삽입 페달은 권장 회전 2000rpm 이상에서 사용하십시오.
2. 눈부심에서 기체를 잡는 상태에서 앞쪽부등 광굴을 광구경 경기의 손잡이 따라 조차 하십시오.
 - 눈부심에서 광굴을 잡을 때는 「예취 삽입 페달」을 눌러서 하십시오.
 - 눈부심이 심할 때는 예취 삽입 페달을 눌러서 하십시오.
 - 눈부심이 심할 때는 예취 삽입 페달을 눌러서 하십시오.
3. 주반속레버 및 인회 회전레버가 잠금이 걸리면 광구는 예취 삽입페달을 최대한 눌러 정지 하십시오.

3684-903-001-0

탱크 커버(후) 교체 방법

오른쪽면
왼쪽면

1. (후)의 곡물층 및 커버를 제거 하십시오.
2. 탱크 커버(후)를 반드시 잘려 주십시오.
3. 탱크 커버를 잘라낸 탱크를 잘게 잘라내어 제거 하십시오.
4. 탱크 커버(후)를 잘라낸 탱크에 오른 쪽면 하부 탱크 레일 상단에 체결 하십시오.

3680-903-053-0

그레인드럼 여는 방법

1. 그레인드럼 여는 레버를 최대한 앞으로 밀어 주십시오.
2. 그레인드럼 여는 레버를 최대한 앞으로 밀어 주십시오.
3. 그레인드럼 여는 레버를 최대한 앞으로 밀어 주십시오.
4. 그레인드럼 여는 레버를 최대한 앞으로 밀어 주십시오.

3680-903-054-0

경고

부상의 우려가 있으니 그레인(곡물) 탱크를 여닫을 때는 반드시 엔진을 정지하십시오.

3680-903-054-0

인기변속 사용방법

진출조건	원인	도복
진입속도	표준	도복 60% 이상
인기변속	표준	표준
부반속	표준	표준
	표준	표준
	표준	표준

※ 모든 운전조건 및 함께 사용하십시오. 3680-903-041-0

CX754

주의

2 min

카스태르(DPF) 2분 대기 → 필터 교체 후 필터 교체 후 2분 대기 후 다시 운전할 수 있습니다.

CX754

주의

1. 장 시간 에어콘을 사용하면 눈이나 목이 아플 수 있으니 창문을 시애틀 후 사용하십시오.
2. 장차중에 에어콘을 사용할 때는 엔진회전수를 1200RPM 이상으로 하여 주십시오.

3684-903-051-0

오거스단 조작요령

복귀 스위치는 2회 연속 눌러 동작합니다.
계/제 스위치를 3회 누르면마다 곡물 배출 안과 같음이 반복되어 이루어집니다. (오거 받침대의 위치에서는 동작하지 않음)

DPF 정정(Regen)방법

1. DPF 정정 방법: (오거 받침대의 위치에서) 2분 대기 후 다시 운전할 수 있습니다.
2. DPF 정정 방법: (오거 받침대의 위치에서) 2분 대기 후 다시 운전할 수 있습니다.
3. DPF 정정 방법: (오거 받침대의 위치에서) 2분 대기 후 다시 운전할 수 있습니다.
4. DPF 정정 방법: (오거 받침대의 위치에서) 2분 대기 후 다시 운전할 수 있습니다.
5. DPF 정정 방법: (오거 받침대의 위치에서) 2분 대기 후 다시 운전할 수 있습니다.
6. DPF 정정 방법: (오거 받침대의 위치에서) 2분 대기 후 다시 운전할 수 있습니다.
7. DPF 정정 방법: (오거 받침대의 위치에서) 2분 대기 후 다시 운전할 수 있습니다.
8. DPF 정정 방법: (오거 받침대의 위치에서) 2분 대기 후 다시 운전할 수 있습니다.

연료는 초저유량 경유만 사용하십시오

벨트일탈표

주의

이동시는 반드시 접어 주십시오.

3682-903-011-0

혼·부저 정지

TM 동양

DPF재생스위치

주의

1. 개폐시는 필히 엔진을 정지하여 주십시오.
2. 닫을때는 위험하므로 오른쪽에 예취삽을 닫으십시오.

1. 예취삽을 닫을 때 안전벨트를 착용하십시오.
2. 예취삽을 닫을 때 안전벨트를 착용하십시오.
3. 예취삽을 닫을 때 안전벨트를 착용하십시오.
4. 예취삽을 닫을 때 안전벨트를 착용하십시오.
5. 예취삽을 닫을 때 안전벨트를 착용하십시오.
6. 예취삽을 닫을 때 안전벨트를 착용하십시오.

3682-903-011-0

NOTE

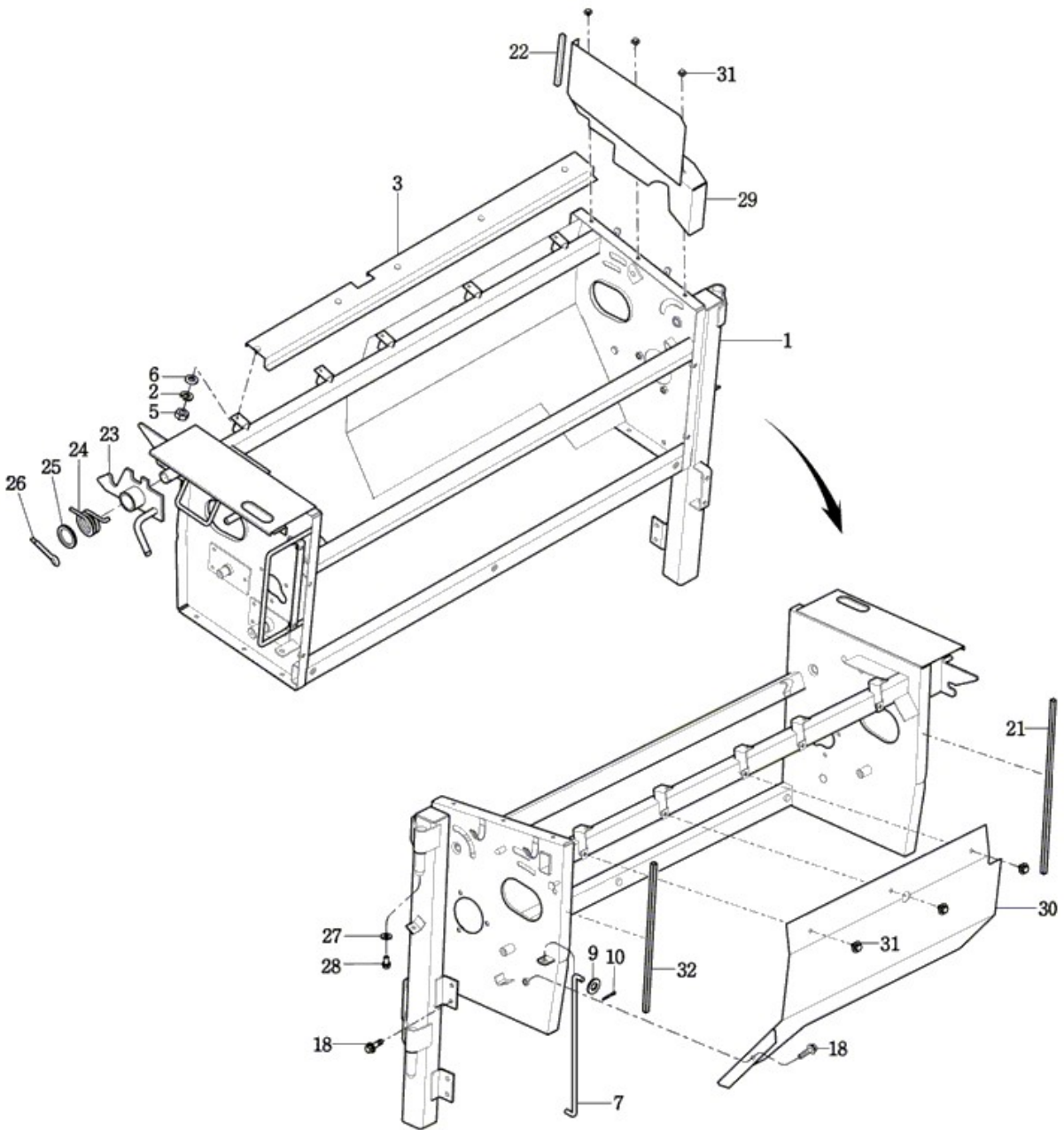
FIG 181M

CX754

프레임 & 측판(멀티커터형)

년/월
Year/Month

2021-06



NOTE

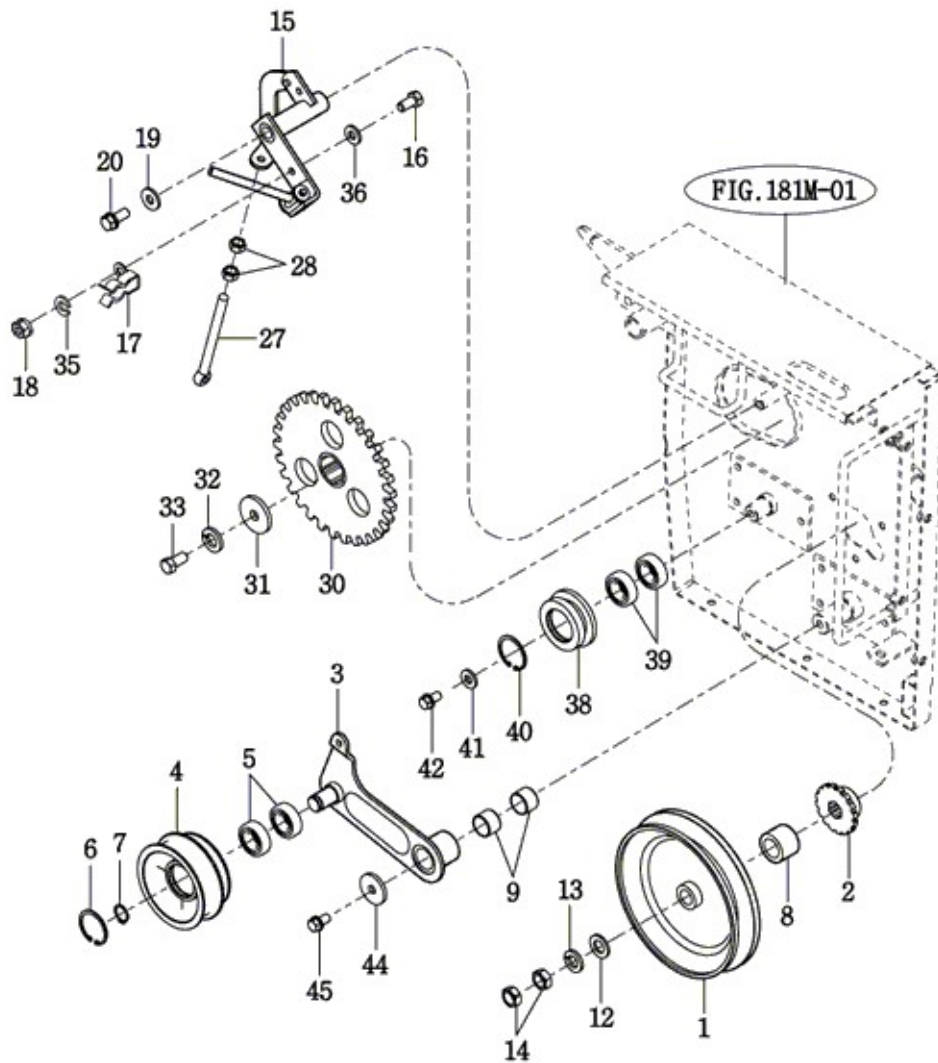
FIG 182M

CX754

주축 전동(멀티커터형)

년/월
Year/Month

2021-06



NOTE

FIG 182M CX754	주축 전동(멀티커터형)					년/월 Year/Month	
						2021-06	

KEY NO		PART NO	DESCRIPTION	SPEC	QTY	REPAIR	EFFECTIVE DATE	REMARKS
182M	1	39052112500DG	폴리(VK177)COMP		1			
182M	2	39052150110	스프로켓(16)		1			
182M	3	39053112000	텐션ASSY		1			
182M	4	39002110111DG	텐션폴리		1			
182M	5	V6001506004	볼베어링	6004DD	2			
182M	6	V7051400420	C형멈춤링(구멍용)	φ 42	1			
182M	7	V7041400200	C형멈춤링(축용)	φ 20	1			
182M	8	39059540010	칼라(25X38X28)		1			
182M	9	11014110510	부시(25X28X20)		2			
182M	12	V4111600160	평와셔	M16	1			
182M	13	V4011600160	스프링와셔	M16	1			
182M	14	V3352600160	소형육각너트가는3종	M16	2			
182M	15	39052122400DG	클러치암 COMP		1			
182M	16	V2013608016	소형육각볼트(보통)	M8X16	1			
182M	17	36106310020	받침암행거		1			
182M	18	V3042600080	소형육각너트보통2종	M8	1			
182M	19	89350560250	링(20)		1			
182M	20	V2173608020	소형육각볼트보통(S)	M8X20	1			
182M	27	35543410070	체인 텐션 로드(100)		1			
182M	28	V3042600080	소형육각너트보통2종	M8	2			
182M	29	39002110141	스프링(HE94)		1			
182M	30	39052212001	기어(66) COMP		1			
182M	31	39002200110	와셔(11X40X5)		1			
182M	32	V4011600100	스프링와셔	M10	1			
182M	33	V2013610020	소형육각볼트(보통)	M10X20	1			
182M	34	41759360250	레버캡		1			
182M	35	V4011600080	스프링와셔	M8	1			
182M	36	V4111600080	평와셔	M8	1			
182M	38	39052222000	기어(22)COMP		1			
182M	39	V6001506004	볼베어링	6004DD	2			
182M	40	V7051400420	C형멈춤링(구멍용)	φ 42	1			
182M	41	13377210020	와셔(11X24X3)		1			
182M	42	V2173610020	소형육각볼트보통(S)	M10X20	1			
182M	43	39052240011	체인(로울러/428HX39)		1			
182M	44	39002200110	와셔(11X40X5)		1			
182M	45	V2173610020	소형육각볼트보통(S)	M10X20	1			
NOTE								

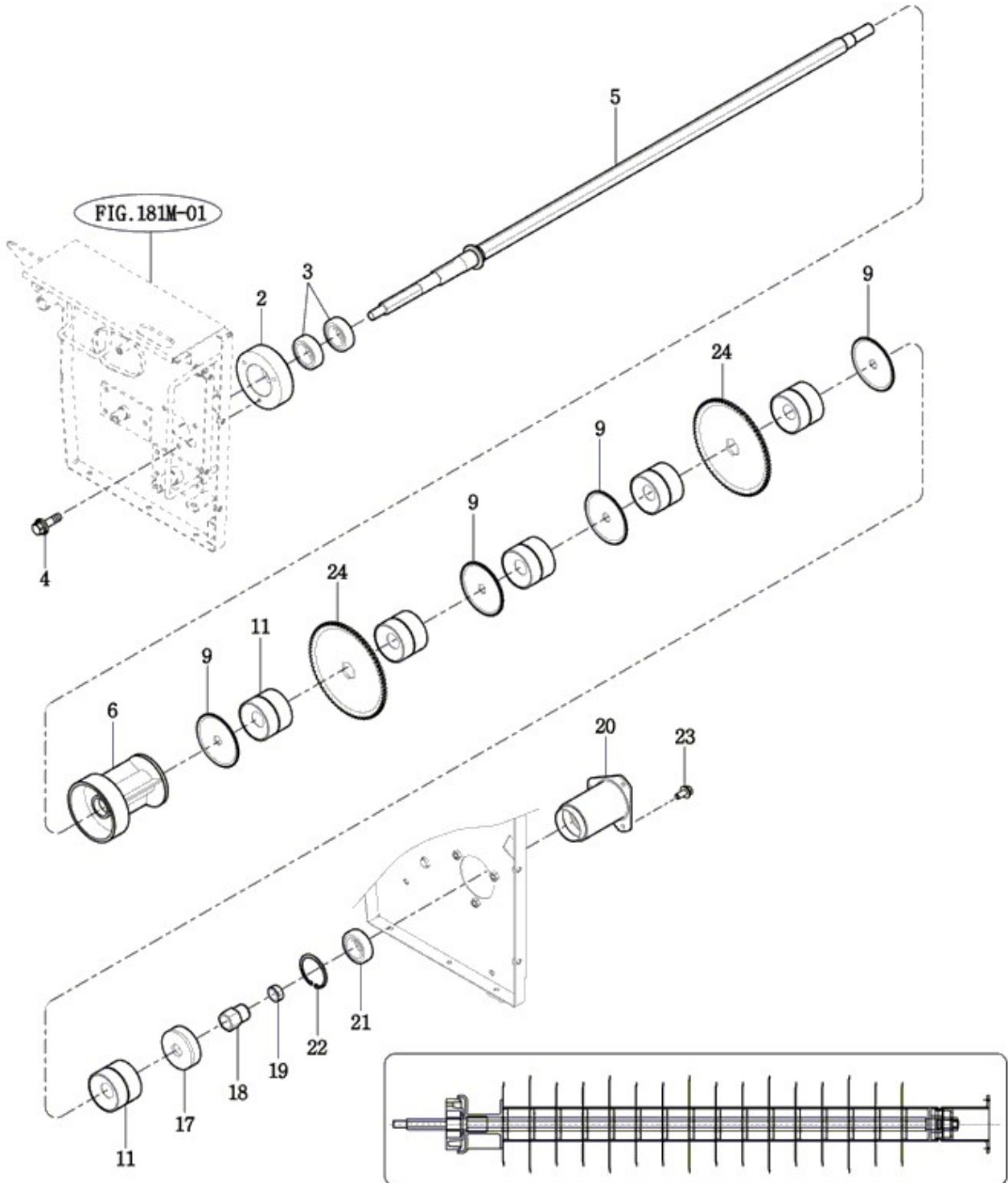
FIG 183M

CX754

주축(멀티커터형)

년/월
Year/Month

2021-06



NOTE

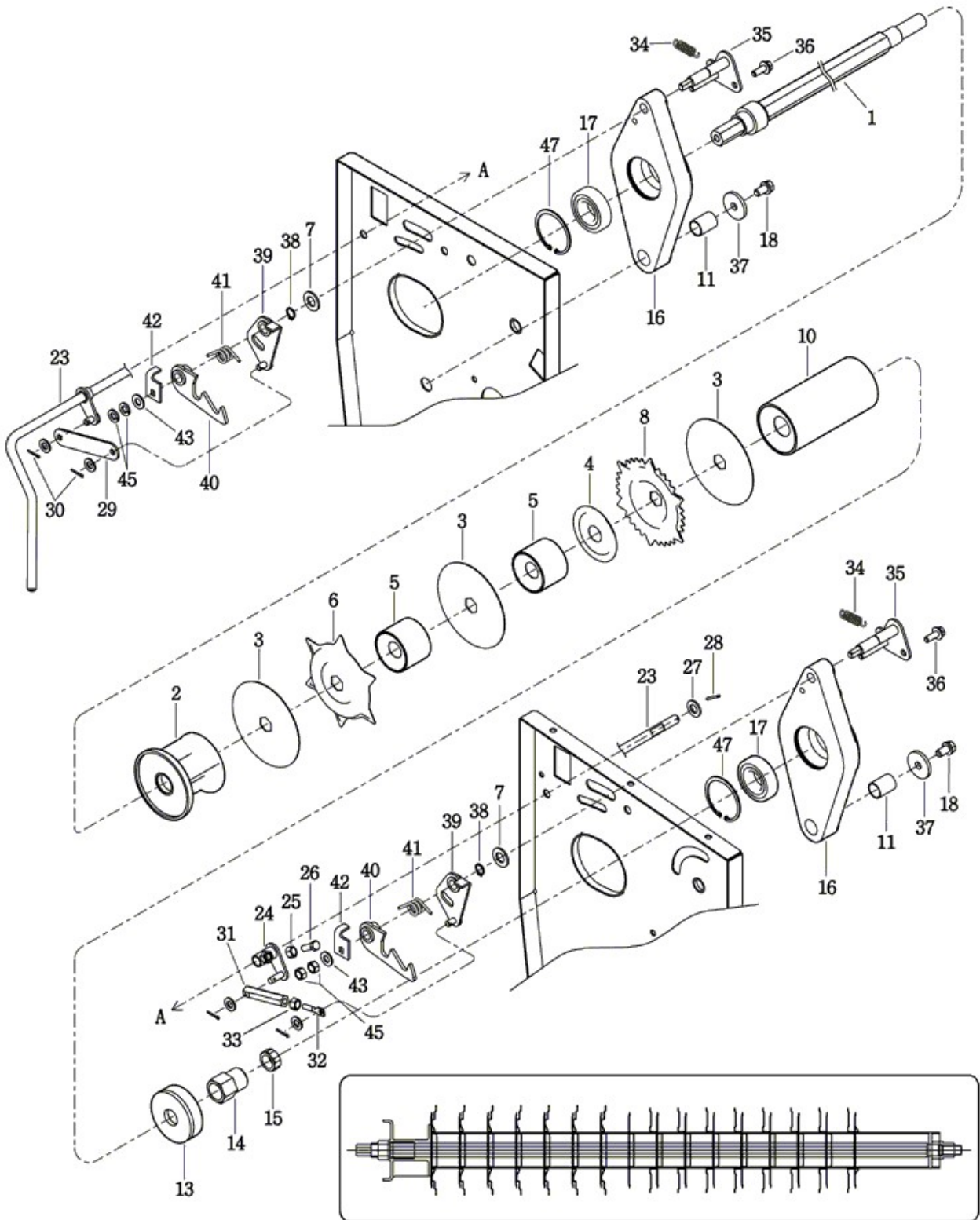
FIG 184M

CX754

로터 축(멀티커터형)

년/월
Year/Month

2021-06



NOTE

FIG 184M		로터 축(멀티커터형)						년/월 Year/Month
CX754								2021-06
KEY NO	PART NO	DESCRIPTION	SPEC	QTY	REPAIR	EFFECTIVE DATE	REMARKS	
184M	1	39053212000	로터축 COMP					
184M	2	39053110121M	플랜지(LH)					
184M	3	39003200120	받침날(160X26)					
184M	4	36857800030	칼라받침판(76X26)					
184M	5	39053212100	칼라(76X57) COMP					
184M	6	36577800010	포기밀동로터(190X26)					
184M	7	39002200110	와셔(11X40X5)					
184M	8	36577800060	이삭로터(180X26)					
184M	10	39053210100	칼라(76X71X156)COMP					
184M	11	39053202020	부시(20X23X30)					
184M	13	39053112200	튜브(RH) COMP					
184M	14	39051730110	조임너트					
184M	15	89351730120	로크 너트 (M20X1.5)					
184M	16	39053202000	메탈(로터) ASSY					
184M	17	V6001506206	볼베어링	6206DD				
184M	18	V2173610020	소형육각볼트보통(S)	M10X20				
184M	23	39053212300	절환지점COMP					
184M	24	39053202700	암(절환) COMP					
184M	25	V3042600080	소형육각너트보통2종	M8				
184M	26	V2013608025	소형육각볼트(보통)	M8X25				
184M	27	V4111600120	평와셔	M12				
184M	28	V5001930020	분할핀	3X20				
184M	29	39053210260	로드(105)					
184M	30	V5001925015	분할핀	2.5X15				
184M	31	39053210090	너트(링크)					
184M	32	36522850010	보울트(포지션)					
184M	33	V3042600080	소형육각너트보통2종	M8				
184M	34	17995060150	스프링					
184M	35	39053202200	베이스(가이드)COMP					
184M	36	V2183608025	소형육각볼트보통(SP)	M8X25				
184M	37	V4111600140	평와셔	M14				
184M	38	V7041400140	C형멈춤링(축용)	φ 14				
184M	39	39053202300DG	암(가이드)COMP					
184M	40	39051212301	후크(멀티)COMP					
184M	41	39052110240	스프링(HT026)					
184M	42	39051210310	플레이트(38X26)					
184M	43	V4111600100	평와셔	M10				
184M	44	V4011600100	스프링와셔	M10				
184M	45	V3042600100	소형육각너트보통2종	M10				
184M	46	V5001930015	분할핀	3X15				
184M	47	V7051400620	C형멈춤링(구멍용)	φ 62				
NOTE								

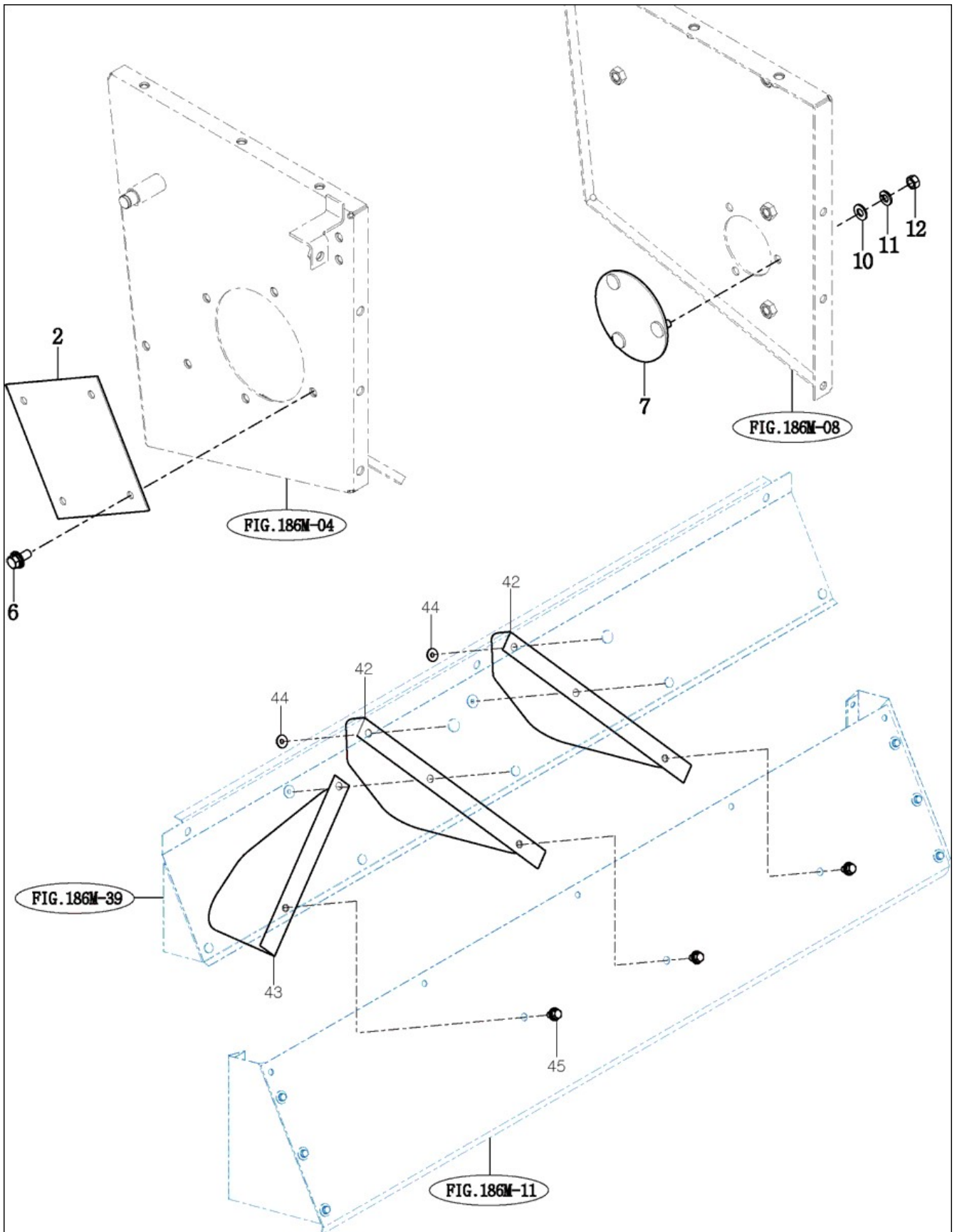
FIG 185M

CX754

확산 축(멀티커터형)

년/월
Year/Month

2021-06



NOTE

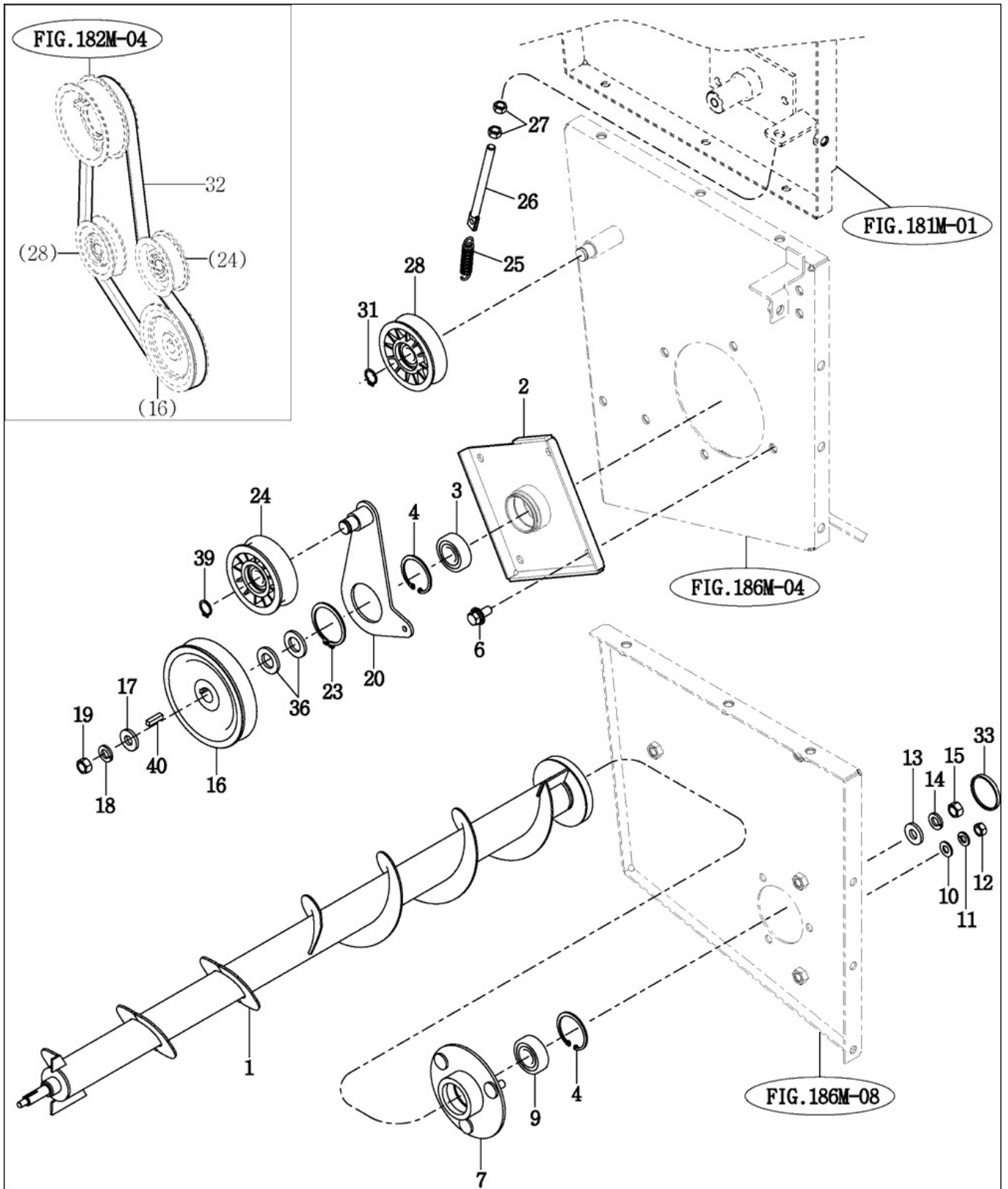
FIG 185M-2

CX754

확산 축(멀티커터형)(옵션)

년/월
Year/Month

2021-06



NOTE

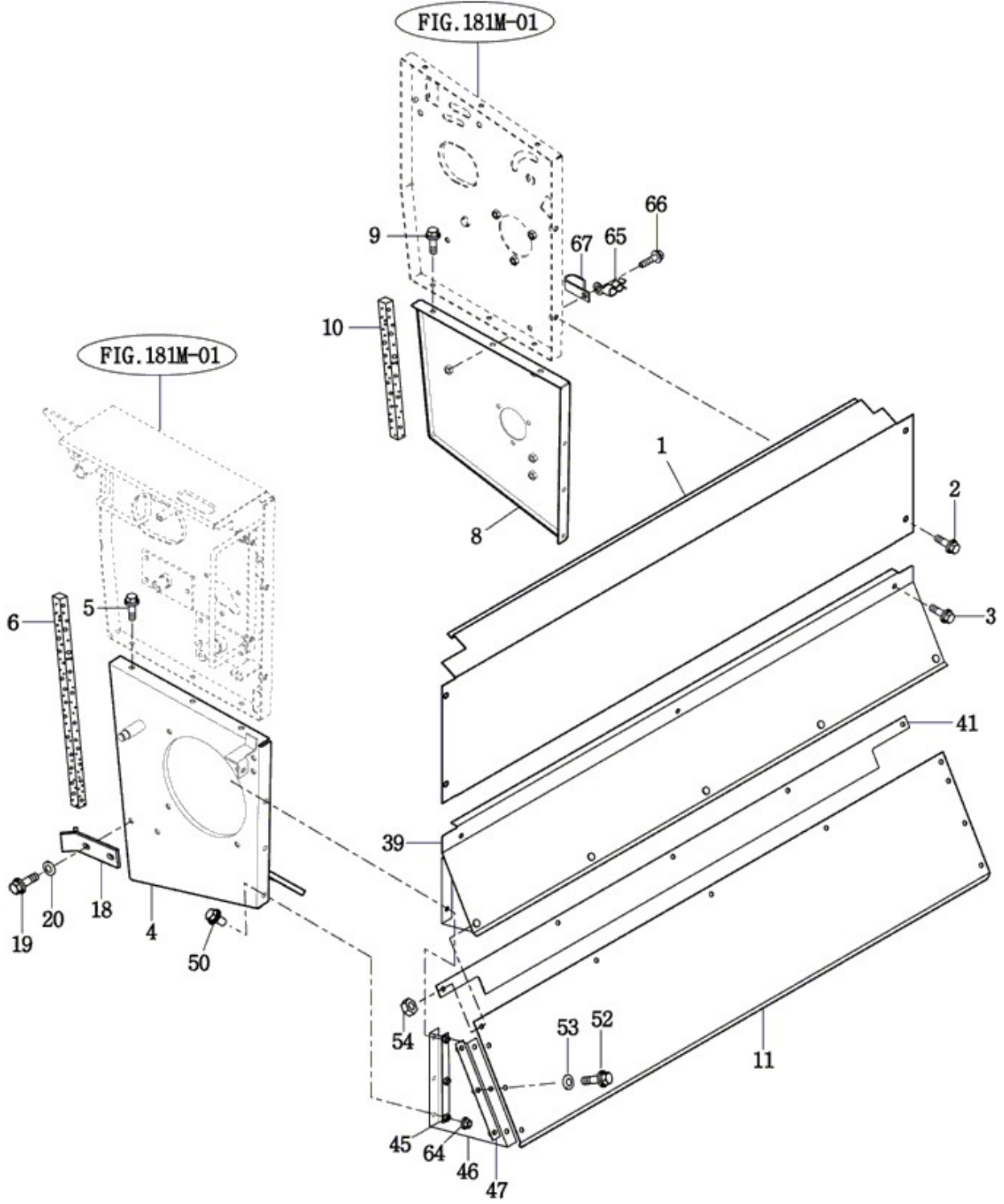
FIG 186M

CX754

커버(멀티커터형)

년/월
Year/Month

2021-06



NOTE

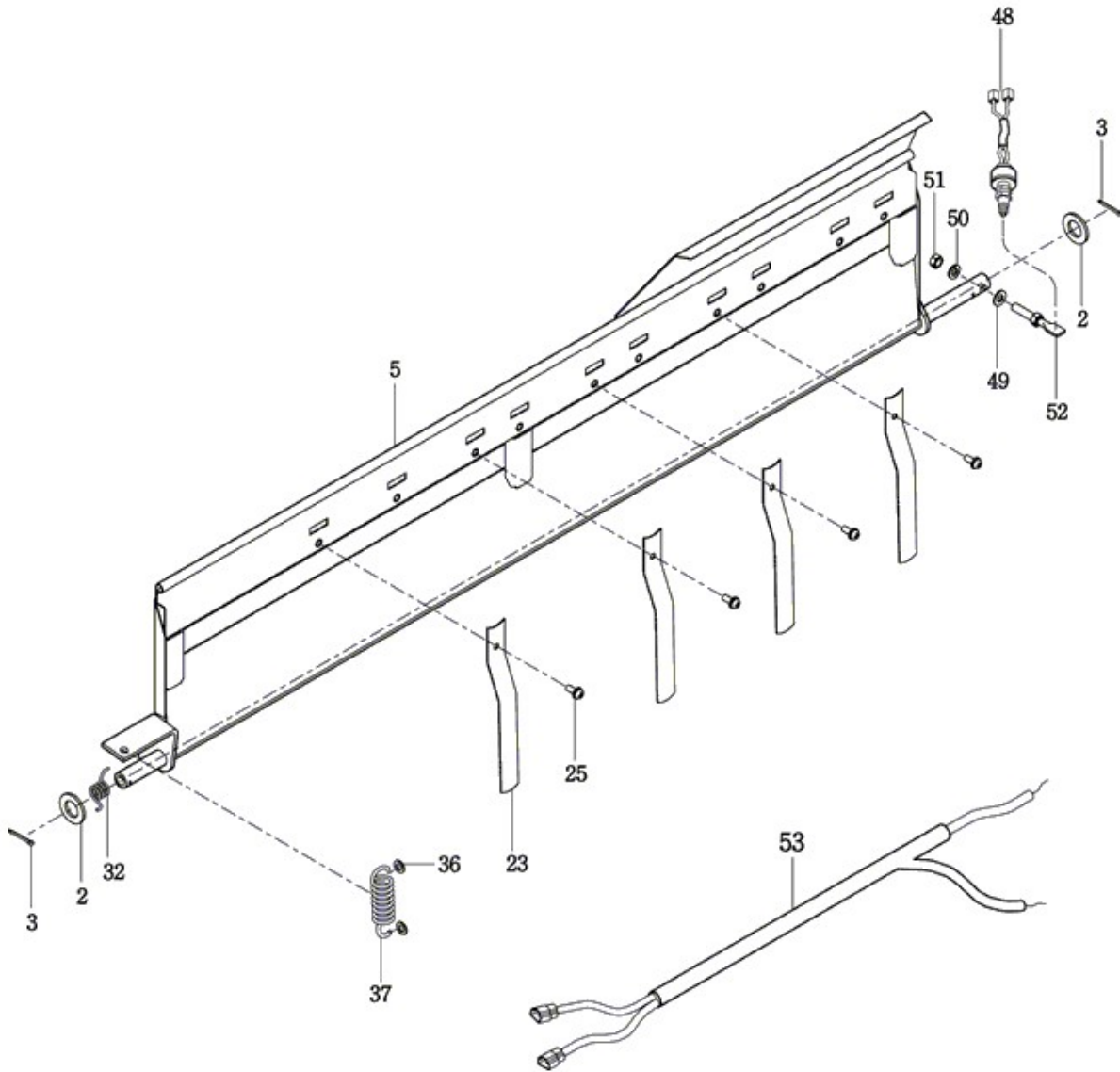
FIG 187M

CX754

절 환 판(멀티커터형)

년/월
Year/Month

2021-06



NOTE

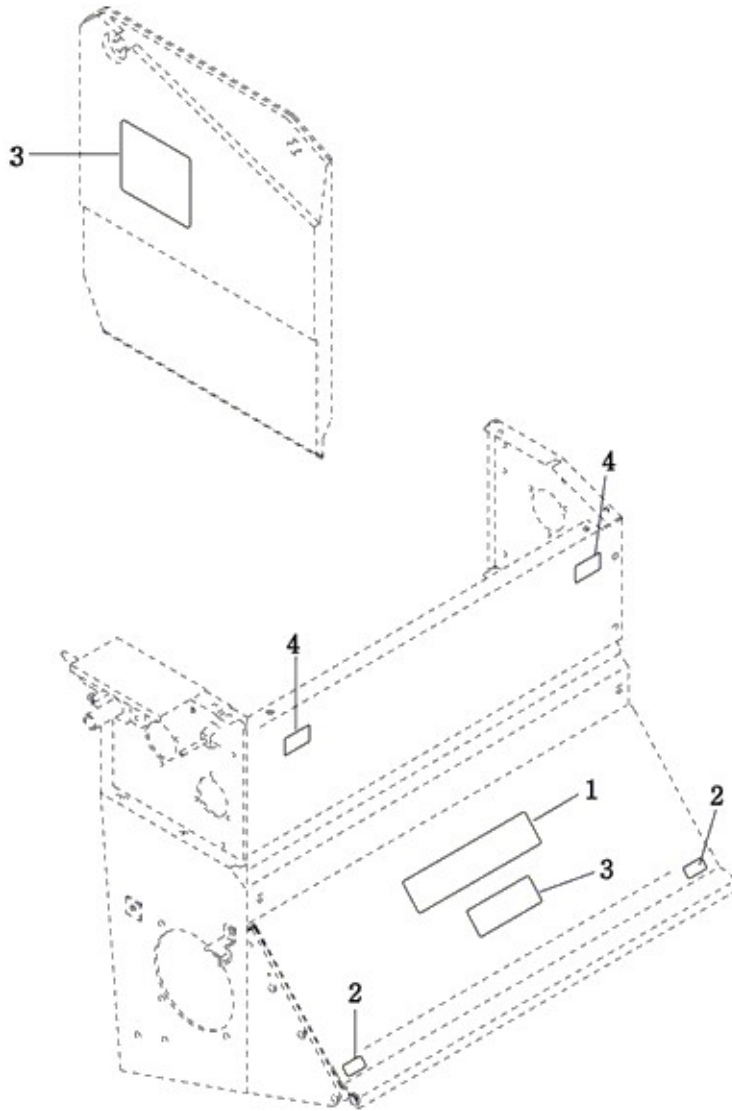
FIG 188

CX754

마크

년/월
Year/Month

2021-06



NOTE

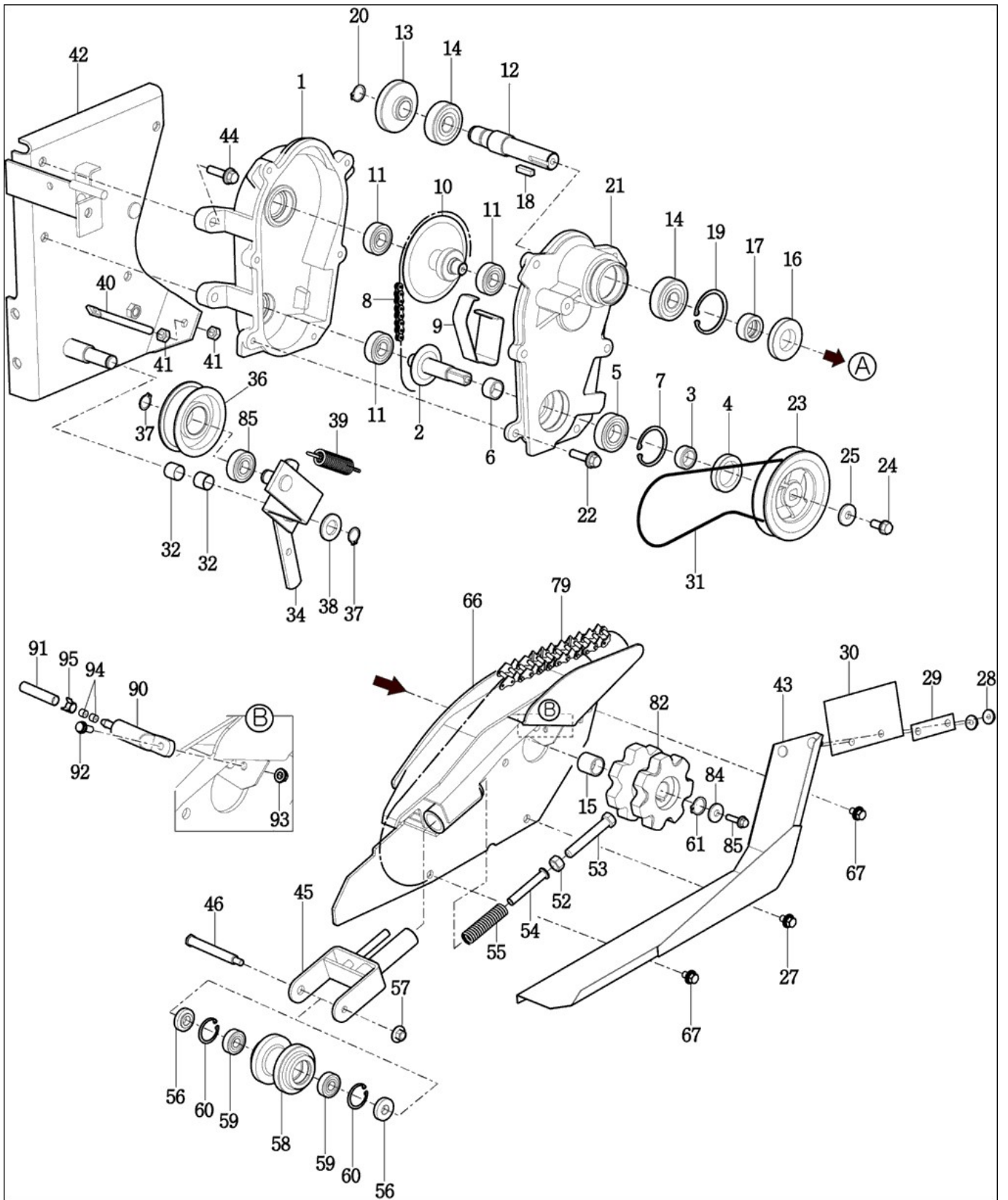
FIG 189

CX754

싱크로

년/월
Year/Month

2021-06



NOTE

FIG 189 CX754		싱크로					년/월 Year/Month	
							2021-06	
KEY NO	PART NO	DESCRIPTION	SPEC	QTY	REPAIR	EFFECTIVE DATE	REMARKS	
189	1	36807100020DG	싱크로기어케이스(RH)	1X1X1	1			
189	2	36807103500	입력축COMP	1X1X1	1			
189	3	36001712050	오일 셔터 (17)		1			
189	4	V7441254708	오일실(D)		1			
189	5	V6001506303	볼베어링	6303DD	1			
189	6	36807100030	칼라(17X20X12)	1X1X1	1			
189	7	V7051400470	C형멈춤링(구멍용)	47	1			
189	8	36807100040	롤러체인(36)COMP	1X1X1	1			
189	9	36807100050	가이드	1X1X1	1			
189	10	36807103600	카운터축COMP	1X1X1	1			
189	11	V6001506202	볼베어링	6202DD	3			
189	12	36807100070	축(125)	1X1X1	1			
189	13	36807100080	기어	1X1X1	1			
189	14	V6001506004	볼베어링	6004DD	2			
189	15	36807100120	칼라(20X27X5)	1X1X1	1			
189	16	V7441304208	오일실(D)		1			
189	17	37401240030	오일셔터(20)		1			
189	18	36007020030	출력기어키		1			
189	19	V7051400420	C형멈춤링(구멍용)	42	1			
189	20	V7041400170	C형멈춤링(축용)	17	1			
189	21	36807100061DG	싱크로기어케이스(LH)		1			
189	22	V2183608035	소형육각볼트보통(SP)	M8X35	6			
189	23	36807100110DG	폴리(VB94)	1X1X1	1			
189	24	V2173608020	소형육각볼트보통(S)	M8X20	1			
189	25	41011020380	베이스와셔	24X9X3.2	1			
189	27	V2183608020	소형육각볼트보통(SP)	M8X20	2			
189	28	V3612600060	접시스프링볼이너트2종	M6	2			
189	29	36807103911	플레이트		1			
189	30	36807100161	고무덮개	1X1X1	1			
189	31	36807100180	벨트(VB29)	1X1X1	1			
189	32	36501060060	부시(15X17X15)		2			
189	34	36807103802DG	암(텐션)COMP	1X1X1	1			
189	36	41203062000	텐션폴리	TPB-70TG	1			
189	37	V7041400150	C형멈춤링(축용)	15	2			
189	38	37473420020	협액 체인 텐션 와셔	T=1.6	1			
189	39	35824200021	스프링(HE080)	1X1X1	1			
189	40	36542330060	체인 텐션 로드(102)	D=8	1			
189	41	V3042600080	소형육각너트보통2종	M8	2			
189	42	36807103701DG	플레이트(베이스)COMP	1X1X1	1			
189	43	36807103201DG	가이드(싱크로)COMP		1			
189	44	V2183608035	소형육각볼트보통(SP)	M8X35	4			
189	45	36807103300DG	브라켓(롤러)COMP	1X1X1	1			
189	46	36807109030	볼트(12X97)	1X1X1	1			
189	52	V3042600120	소형육각너트보통2종	M12	1			
189	53	W2002612100	육각볼트(보통)		1			
NOTE								

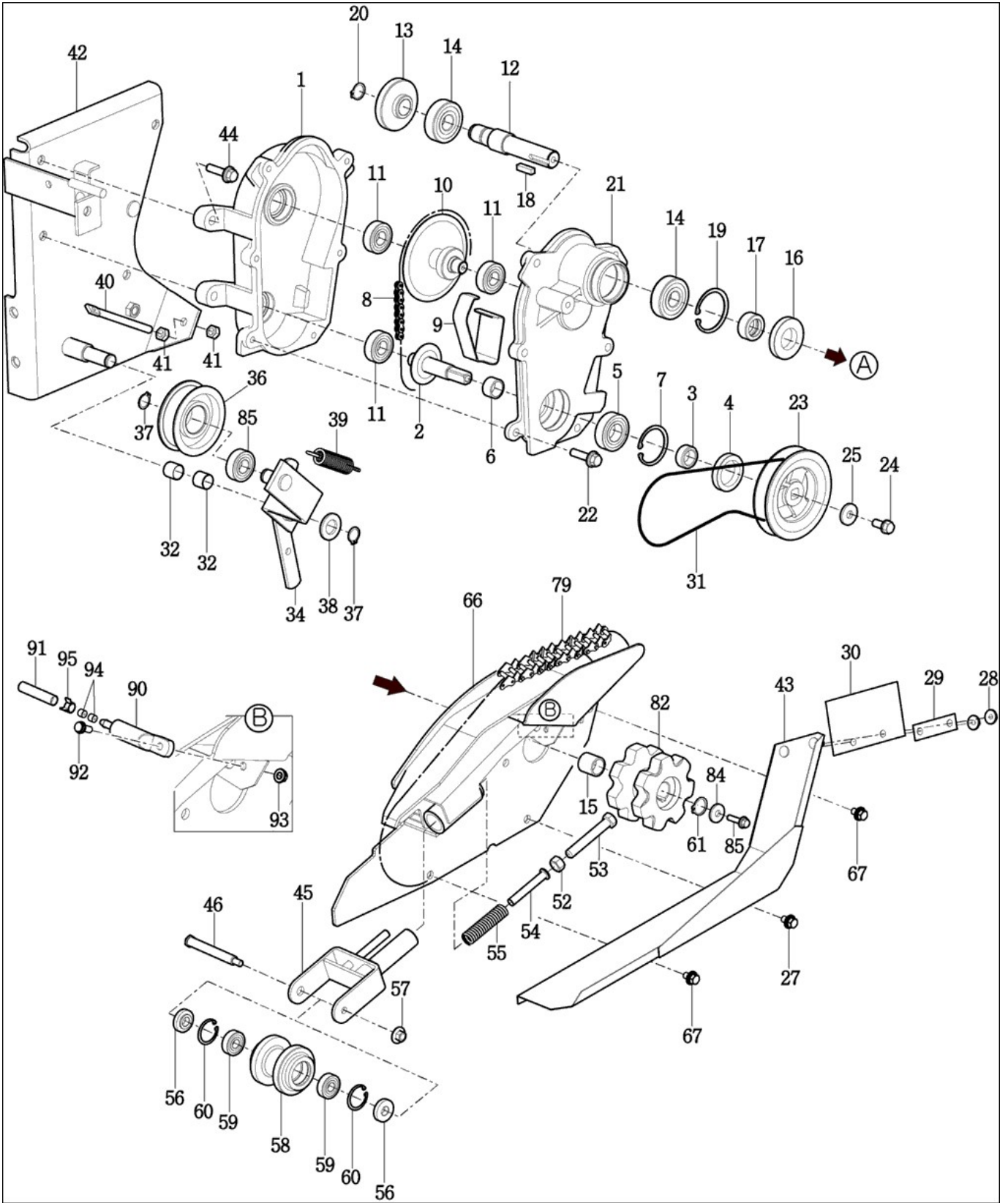
FIG 189

CX754

싱크로

년/월
Year/Month

2021-06



NOTE

FIG 189		싱크로					년/월	
							Year/Month	
CX754		2021-06						
KEY NO	PART NO	DESCRIPTION	SPEC	QTY	REPAIR	EFFECTIVE DATE	REMARKS	
189	1	36807100020DG	싱크로기어케이스(RH)	1X1X1	1			
189	2	36807103500	입력축COMP	1X1X1	1			
189	3	36001712050	오일 셔터 (17)		1			
189	4	V7441254708	오일실(D)		1			
189	5	V6001506303	볼베어링	6303DD	1			
189	6	36807100030	칼라(17X20X12)	1X1X1	1			
189	7	V7051400470	C형멈춤링(구멍용)	47	1			
189	8	36807100040	롤러체인(36)COMP	1X1X1	1			
189	9	36807100050	가이드	1X1X1	1			
189	10	36807103600	카운터축COMP	1X1X1	1			
189	11	V6001506202	볼베어링	6202DD	3			
189	12	36807100070	축(125)	1X1X1	1			
189	13	36807100080	기어	1X1X1	1			
189	14	V6001506004	볼베어링	6004DD	2			
189	15	36807100120	칼라(20X27X5)	1X1X1	1			
189	16	V7441304208	오일실(D)		1			
189	17	37401240030	오일셔터(20)		1			
189	18	36007020030	출력기어키		1			
189	19	V7051400420	C형멈춤링(구멍용)	42	1			
189	20	V7041400170	C형멈춤링(축용)	17	1			
189	21	36807100061DG	싱크로기어케이스(LH)		1			
189	22	V2183608035	소형육각볼트보통(SP)	M8X35	6			
189	23	36807100110DG	폴리(VB94)	1X1X1	1			
189	24	V2173608020	소형육각볼트보통(S)	M8X20	1			
189	25	41011020380	베이스와셔	24X9X3.2	1			
189	27	V2183608020	소형육각볼트보통(SP)	M8X20	2			
189	28	V3612600060	접시스프링볼이너트2종	M6	2			
189	29	36807103911	플레이트		1			
189	30	36807100161	고무덮개	1X1X1	1			
189	31	36807100180	벨트(VB29)	1X1X1	1			
189	32	36501060060	부시(15X17X15)		2			
189	34	36807103802DG	암(텐션)COMP	1X1X1	1			
189	36	41203062000	텐션폴리	TPB-70TG	1			
189	37	V7041400150	C형멈춤링(축용)	15	2			
189	38	37473420020	협액 체인 텐션 와셔	T=1.6	1			
189	39	35824200021	스프링(HE080)	1X1X1	1			
189	40	36542330060	체인 텐션 로드(102)	D=8	1			
189	41	V3042600080	소형육각너트보통2종	M8	2			
189	42	36807103701DG	플레이트(베이스)COMP	1X1X1	1			
189	43	36807103201DG	가이드(싱크로)COMP		1			
189	44	V2183608035	소형육각볼트보통(SP)	M8X35	4			
189	45	36807103300DG	브라켓(롤러)COMP	1X1X1	1			
189	46	36807109030	볼트(12X97)	1X1X1	1			
189	52	V3042600120	소형육각너트보통2종	M12	1			
189	53	W2002612100	육각볼트(보통)		1			
NOTE								

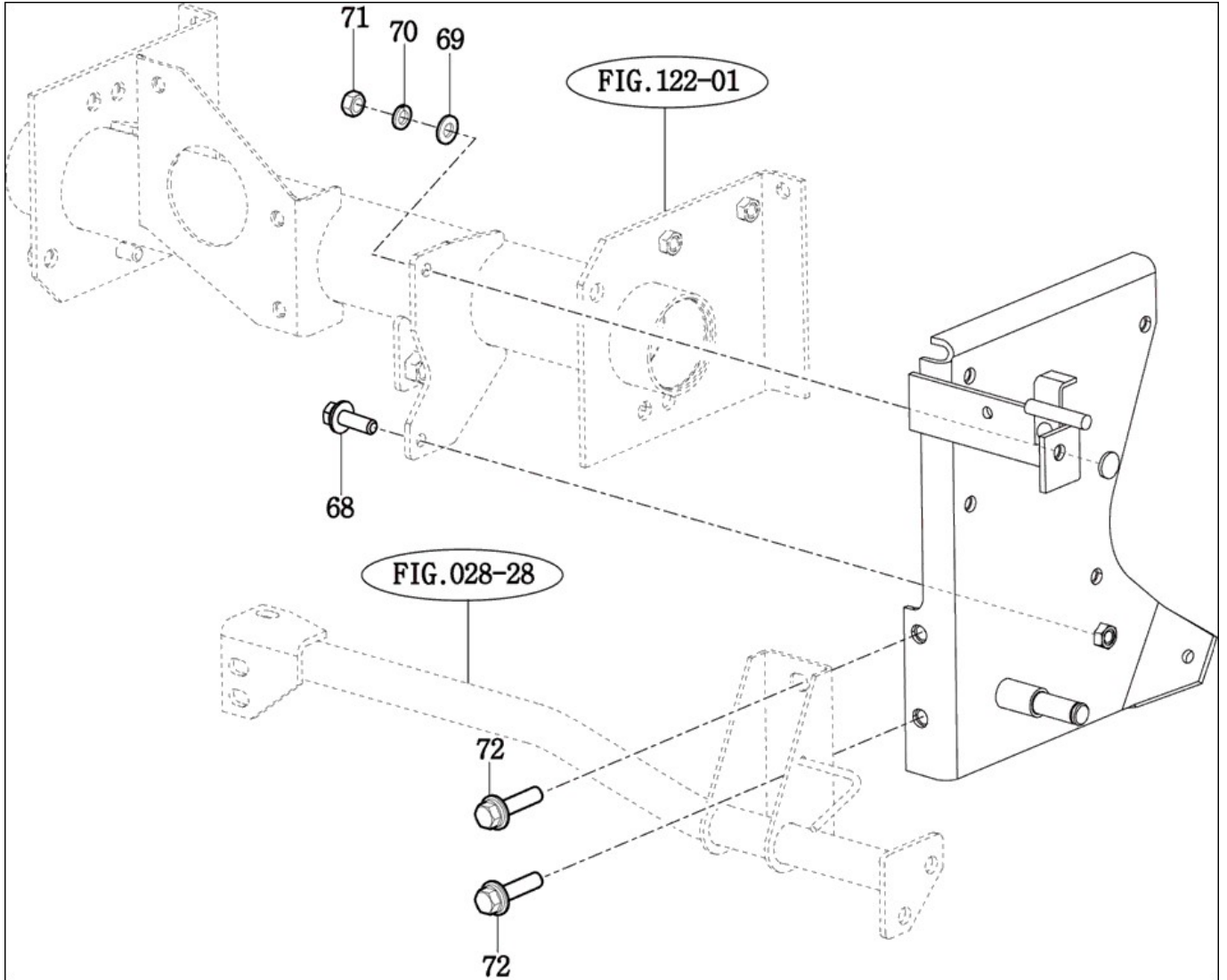
FIG 189-2

CX754

싱크로

년/월
Year/Month

2021-06



NOTE

FIG 189-2 CX754		싱크로					년/월 Year/Month	
							2021-06	
KEY NO	PART NO	DESCRIPTION	SPEC	QTY	REPAIR	EFFECTIVE DATE	REMARKS	
189-2	1	36807100020DG	싱크로기어케이스(RH)	1X1X1	1			
189-2	2	36807103500	입력축COMP	1X1X1	1			
189-2	3	36001712050	오일 셔터 (17)		1			
189-2	4	V7441254708	오일실(D)		1			
189-2	5	V6001506303	볼베어링	6303DD	1			
189-2	6	36807100030	칼라(17X20X12)	1X1X1	1			
189-2	7	V7051400470	C형멈춤링(구멍용)	47	1			
189-2	8	36807100040	롤러체인(36)COMP	1X1X1	1			
189-2	9	36807100050	가이드	1X1X1	1			
189-2	10	36807103600	카운터축COMP	1X1X1	1			
189-2	11	V6001506202	볼베어링	6202DD	3			
189-2	12	36807100070	축(125)	1X1X1	1			
189-2	13	36807100080	기어	1X1X1	1			
189-2	14	V6001506004	볼베어링	6004DD	2			
189-2	15	36807100120	칼라(20X27X5)	1X1X1	1			
189-2	16	V7441304208	오일실(D)		1			
189-2	17	37401240030	오일셔터(20)		1			
189-2	18	36007020030	출력기어키		1			
189-2	19	V7051400420	C형멈춤링(구멍용)	42	1			
189-2	20	V7041400170	C형멈춤링(축용)	17	1			
189-2	21	36807100061DG	싱크로기어케이스(LH)		1			
189-2	22	V2183608035	소형육각볼트보통(SP)	M8X35	6			
189-2	23	36807100110DG	폴리(VB94)	1X1X1	1			
189-2	24	V2173608020	소형육각볼트보통(S)	M8X20	1			
189-2	25	41011020380	베이스와셔	24X9X3.2	1			
189-2	27	V2183608020	소형육각볼트보통(SP)	M8X20	2			
189-2	28	V3612600060	접시스프링볼이너트2종	M6	2			
189-2	29	36807103911	플레이트		1			
189-2	30	36807100161	고무덮개	1X1X1	1			
189-2	31	36807100180	벨트(VB29)	1X1X1	1			
189-2	32	36501060060	부시(15X17X15)		2			
189-2	34	36807103802DG	암(텐션)COMP	1X1X1	1			
189-2	36	41203062000	텐션폴리	TPB-70TG	1			
189-2	37	V7041400150	C형멈춤링(축용)	15	2			
189-2	38	37473420020	협액 체인 텐션 와셔	T=1.6	1			
189-2	39	35824200021	스프링(HE080)	1X1X1	1			
189-2	40	36542330060	체인 텐션 로드(102)	D=8	1			
189-2	41	V3042600080	소형육각너트보통2종	M8	2			
189-2	42	36807103701DG	플레이트(베이스)COMP	1X1X1	1			
189-2	43	36807103201DG	가이드(싱크로)COMP		1			
189-2	44	V2183608035	소형육각볼트보통(SP)	M8X35	4			
189-2	45	36807103300DG	브라켓(롤러)COMP	1X1X1	1			
189-2	46	36807109030	볼트(12X97)	1X1X1	1			
189-2	52	V3042600120	소형육각너트보통2종	M12	1			
189-2	53	W2002612100	육각볼트(보통)		1			
NOTE								

5. 캐빈부 PART NO. C5

FIG 191A 캐빈 프레임(C형)	438
FIG 191B 캐빈 전장(C형)	441
FIG 191C 캐빈 에어컨(C형)	443

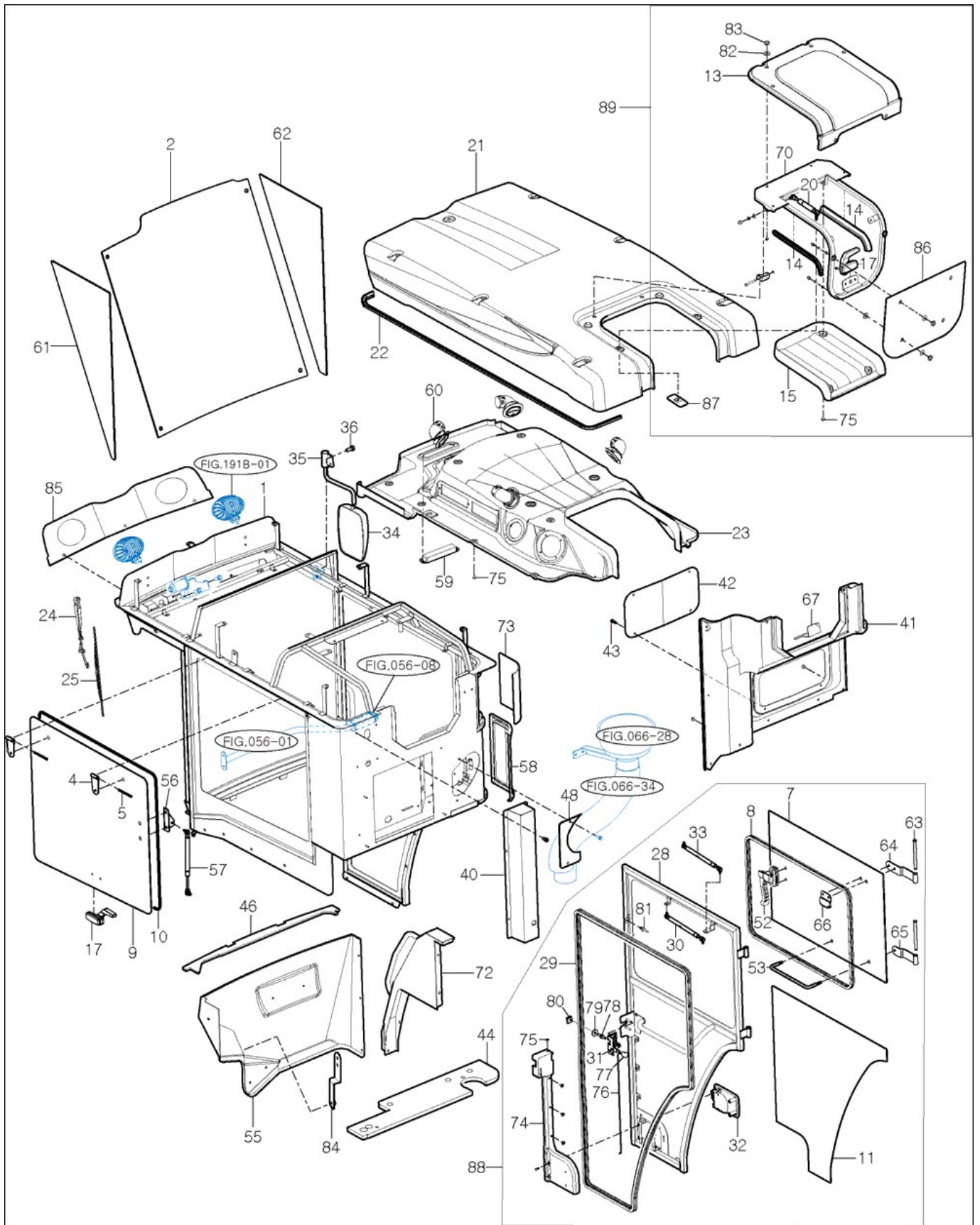
FIG 191A

CX754

캐빈 프레임(C형)

년/월
Year/Month

2021-06



NOTE

FIG 191A		캐빈 프레임(C형)					년/월 Year/Month	
CX754							2021-06	
KEY NO	PART NO	DESCRIPTION	SPEC	QTY	REPAIR	EFFECTIVE DATE	REMARKS	
191A	0	34891919300	캐빈 SET		1			
191A	1	36881910010	캐빈 프레임		1			
191A	2	36881910020	전면곡유리		1			
191A	4	13347024300	후문장석 A	1X1X1	2			
191A	5	13347023290	두부핀B	1X1X1	2			
191A	7	36881910060	출입문 상부유리		1			
191A	8	36881910070	뱀띠고무(출입문상부)		1			
191A	9	36881910080	좌측유리		1			
191A	10	36881910090	좌측 창문 씰링 고무		3			
191A	11	36881910110	출입문 하부유리		1			
191A	13	36881910131	선루프 커버 OUTER		1			
191A	14	36881910140	선루프 뱀띠고무		1			
191A	15	36881910150	선루퍼 커버 INNER		1			
191A	17	34541910180	뒷문손잡이		2			
191A	20	36881910870	가스스프링		2			
191A	21	36881910210	지붕(2017년~/CX용)		1			
191A	22	36881910220	지붕씰링패드		1			
191A	23	36881910250	천정판		1			
191A	24	36851910340	와이프암(노즐포함)		1			
191A	25	36851910350	브러시20'		1			
191A	28	36881910370	출입문프레임조합(도장)		1			
191A	29	36881910380	출입문 씰링 고무		1			
191A	30	36881910300	에어클리너 누크장판(17년용만 인)		1			
191A	31	36881910310	출입문래치(우)		1			
191A	32	36881910320	출입문손잡이		1			
191A	33	36881911500	가스스프링(출입문)		1			
191A	34	36881910430	백미러조합(내수)		1		1153-06110	
191A	35	36881910440	백미러로드(2017~)		1			
191A	36	V2183608025	소형육각볼트보통(SP)	M8X25	2			
191A	40	36881910810	호스커버(도장)		1			
191A	41	36881910710	후면커버		1			
191A	42	36881910720	와셔액통커버		1			
191A	43	36851910730	손잡이볼트		4			
191A	44	36881915011	씨일(후)		1			
191A	46	36881915030	씨일(전)		1			
191A	48	36881910410	에어클리너 브라켓2(도장)		1			
191A	52	36881910680	출입문 상부 손잡이		1			
191A	53	36851910690	출입문 창문손잡이		2			
191A	55	36881910740	커버(프론트)(17년)		1			
191A	56	34541910190	실린더브라켓		1			
191A	57	36851910760	가스스프링		1			
191A	58	36881910770	콘덴서 커버 조합(철망)		1			
191A	59	36881910780	흡입그릴 (340.07.077)		1			
191A	60	36881910260	에어컨그릴		4			
191A	61	36881910610	전면 좌유리		1			
NOTE								

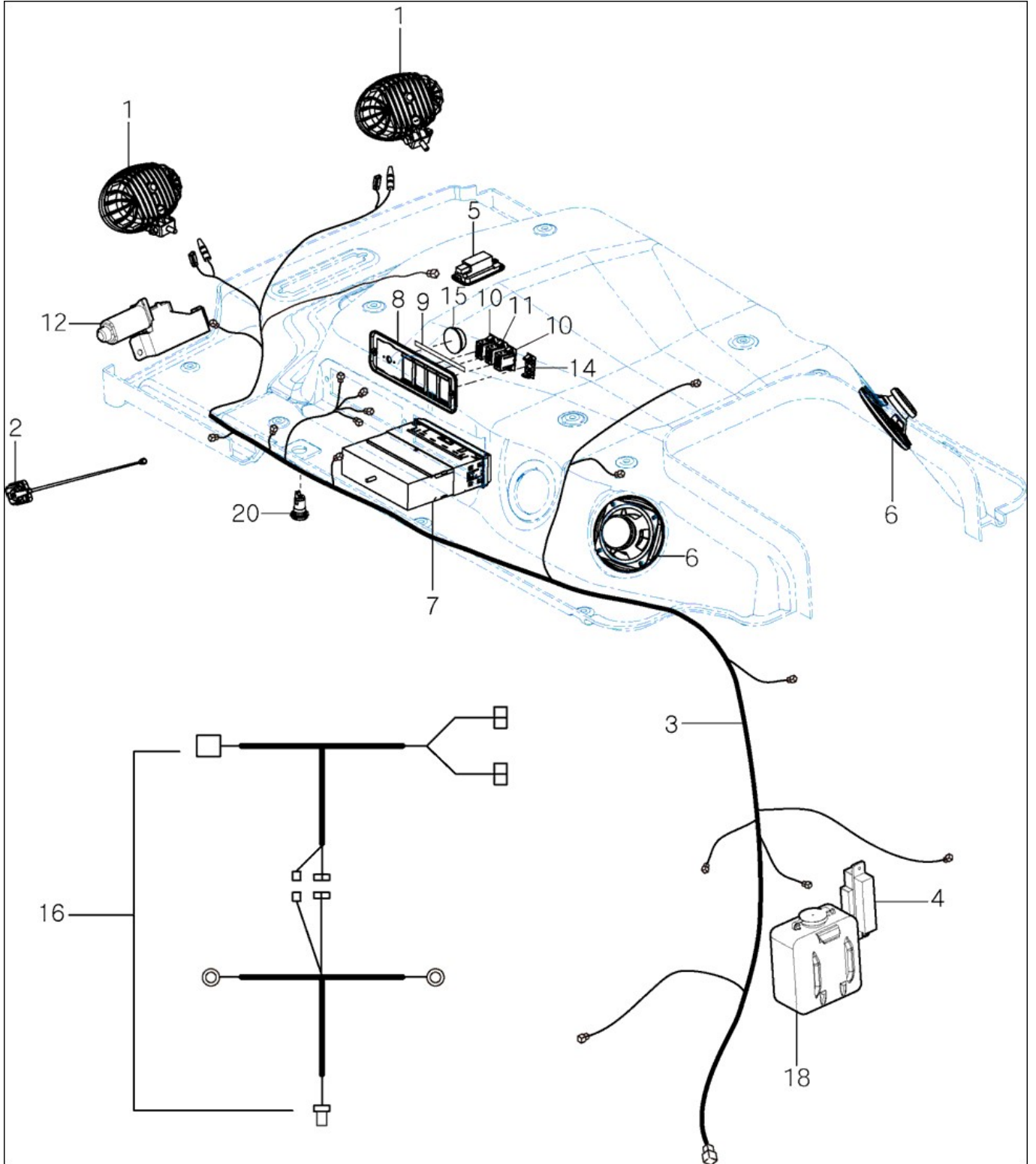
FIG 191B

CX754

캐빈 전장(C형)

년/월
Year/Month

2021-06



NOTE

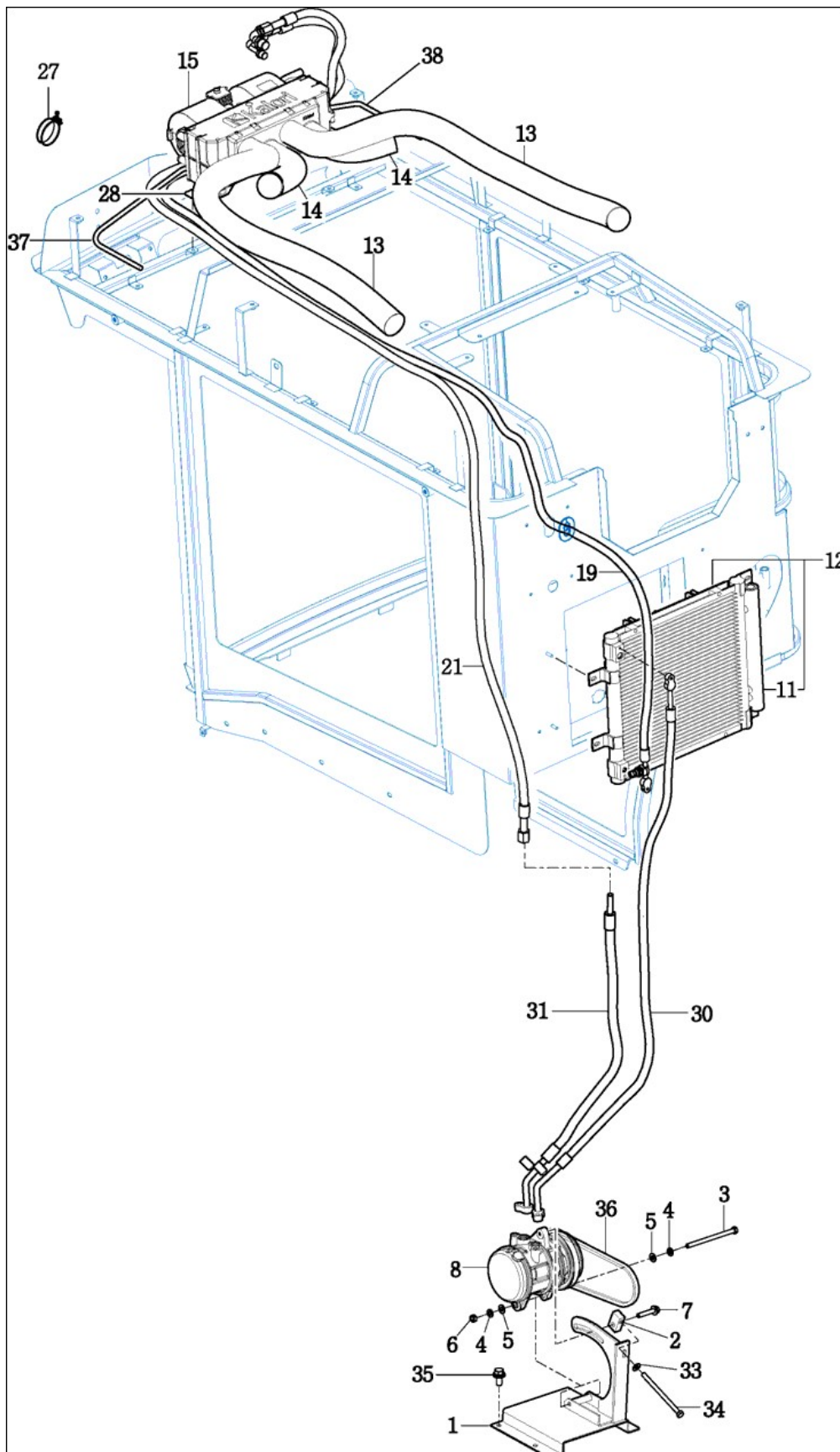
FIG 191C

CX754

캐빈 에어컨(C형)

년/월
Year/Month

2021-06



NOTE

