

TX76CANV

Parts Catalog

목 차

1. 엔진 PART NO. EG

FIG 00 엔진 ASSY	7
05124059 05131158	
05124184 05131428	9
05124167 05131429	11
FIG 06 05124427	
05124494	13
05124581 05124759	15
FIG 07 05131253	17
05124246 05124320	19
05124478	21
05124536 05124284	23
FIG 10 05124424	
05124425	25
05131014 05124020	27
FIG 15 05124020	
05124120	29
FIG 16 05124261	
05124633	31
05131298	33
FIG 17 5131146	
FIG 19 05124569	35
05124064 05124008	37
05131224	39
FIG 22 05124878	
05131145	41
05131133	43
FIG 27 5124813	
FIG 37 5131033	45
FIG 38 5124525 05131203	47
05124931 05131486	49
FIG 40 05124395	
05131068	52
FIG 41 05124256	
05131498	54
FIG 45 05117723 05124011	56
05131416 05124098	58
FIG 48 05124293 05131365	
05129589 05124187	60
FIG 51 05131354 05124329	
05124364 05124382	63
FIG 54 05124188 05131493	65
05131488 05131494 05124337	67
05124480 05124395	69
05124251 05131195	

FIG 90 05124841 05131499	71
05124841 05131499	73
05124959	

2. 엔진보기품 PART NO. T2

FIG 201 에어클리너	76
FIG 202 라디에이터	78
FIG 203 소음기 & 배기파이프	80
FIG 204 연료 탱크	82
FIG 205 연료필터 & 연료펌프	84
FIG 206 오일 쿨러	86

3. 클러치/브레이크/스티어링 PART NO. T3

FIG 301 클러치	89
FIG 302 클러치 페달	91
FIG 303 브레이크 페달 & 링크	94
FIG 304 프론트 휠	96
FIG 305 리어 휠	98
FIG 306 파워 스티어링 휠	100
FIG 307 파워 스티어링 밸브	102
FIG 308 파워 스티어링 실린더	104
FIG 310 클러치 컨트롤러	106

4. 트랜스미션 PART NO. T4

FIG 401 리어 트랜스미션 케이스	109
FIG 402 서브 체인지 기어	111
FIG 403 리어 디فرن셜 기어	113
FIG 404 P.T.O 체인지 기어	115
FIG 405 P.T.O 체인지 시프터	117
FIG 406 리어 액슬 하우징	119
FIG 407 P.T.O 드라이브 샤프트	122
FIG 408 초저속 체인지	124
FIG 409 인풋 & 카운터 기어	126
FIG 410 체인지 기어	128
FIG 411 리버스 기어	130
FIG 412 메인 체인지 레버	132

FIG 413 서브 체인지 레버	134
FIG 414 트랜스미션 미드 케이스	136
FIG 415 서브 체인지 시프터	138
FIG 416 4륜 체인지 레버	140
FIG 417 트랜스미션 프론트 케이스	142

5. 프론트 액슬 PART NO. T5

FIG 501 프론트 액슬 서포트	145
FIG 502 프론트 드라이브 샤프트	147
FIG 503 프론트 액슬 하우징	149
FIG 504 프론트 디프렌셜 기어	151
FIG 505 프론트 기어 케이스 (1)	153
FIG 506 프론트 기어 케이스 (2)	155
FIG 507 프론트 기어 케이스 (3)	157

6. 유압/3점링크 PART NO. T6

FIG 601 실린더 케이스	160
FIG 602 리프트 암	162
FIG 603 실린더	164
FIG 604 콘트롤 밸브	166
FIG 605 포지션 링크	168
FIG 606 외부 유압 밸브	170
FIG 607 유압 파이프	172
FIG 608 외부유압 레버	174
FIG 609 조이스틱	176
FIG 610 P.T.O 밸브	178
FIG 611 히치 & 3-P 링크	180
FIG 612 하부 링크 & 리프트 로드	183

7. 시트메탈/캐빈 PART NO. T7

FIG 701 후드	186
FIG 702 프론트 프레임	189
FIG 703 사이드 서포트 & 프레임 후드	191
FIG 704 레버 커버 & 스텝	194
FIG 705 프론트 & 리어 마운팅	196

FIG 706 시트 & 매트	198
FIG 709 도어	200
FIG 710 프론트 그라스	202
FIG 711 사이드 그라스	204
FIG 712 리어 그라스	206
FIG 713 서브 웬더 & 커버	208
FIG 714 미러	210
FIG 715-1 히터 & 에어컨	212
FIG 715-2 히터 & 에어컨	214
FIG 716 웬더 커버	216
FIG 717 지붕	218
FIG 718 캐빈 내장	220

8. 전장 PART NO. T8

FIG 801 배터리 & 마운팅	223
FIG 802 하니스	225
FIG 803 전조등 & 후진램프	227
FIG 804 계기판넬	229
FIG 805 전장품 (1)	231
FIG 806 전장품 (2)	233

9. 라벨/옵션 PART NO. T9

FIG 901 공구 & 부속품	236
FIG 902 웨이트	238
FIG 903-1 라벨	240
FIG 903-2 라벨	242
FIG 904 리어휠 웨이트(50KG)	244

1. 엔진 PART NO. EG

FIG 01 05124051 05131158	7
FIG 00 엔진 ASSY	9
05124184 05131428	11
05124467 05131429	13
FIG 05 05124823	15
05124494	17
05124591	19
FIG 06 5124759	21
05124983	23
FIG 08 05324050	25
05124246 05124320	27
05124478	29
FIG 10 05224224	31
05124425	33
FIG 11 05424070	35
05124120	37
FIG 16 05124261	39
05124633	41
05131298	43
FIG 17 5131146	45
FIG 20 052242092	47
05124064 05124008	49
05124224	52
FIG 22 05124878	54
05131143	56
05131133	58
FIG 27 5124813	60
FIG 37 5131033	63
FIG 41-1 05124892 05131203	65
05124931 05131486	67
FIG 41-2 05131496	69
05131068	71
FIG 43 05124395	73
05131182 05124256	
05131409	
05124487	
05131492	
FIG 48 05117723 05124011	
05131516	
FIG 48-2 05124098 05131365	
05131587 05124329	
05124525 05124107	
05124104 05131492	
05131384 05131492	
05124105 05124880	
FIG 53 05240206 05131493	
051243	
FIG 53-2 05131494 05124337	
05124480 05124499	
FIG 54 05124800 05131272	
05124841 05131499	
05124959	

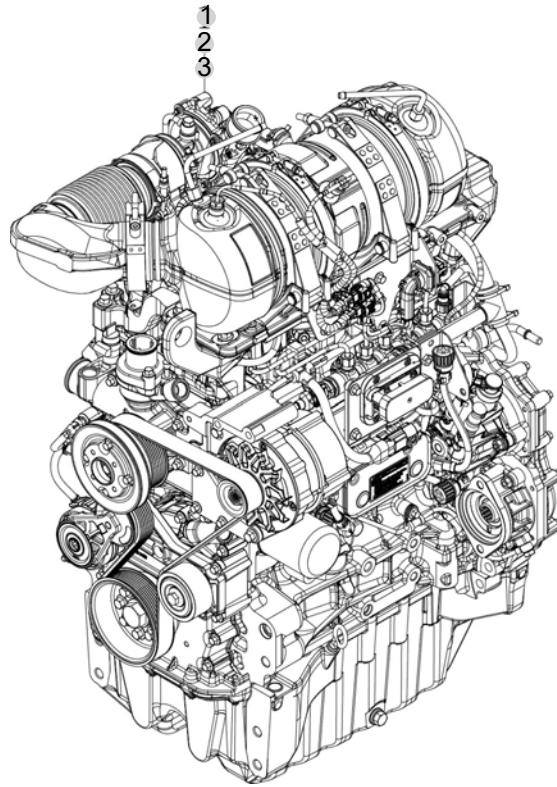
FIG 00

TX76CANV

엔진 ASSY

년/월
Year/Month

2023-02



NOTE

FIG 01

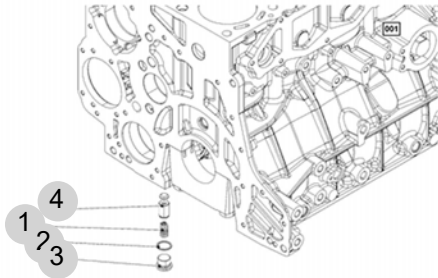
TX76CANV

05124051 05131158
05124184 05131428
05124467 05131429
051248

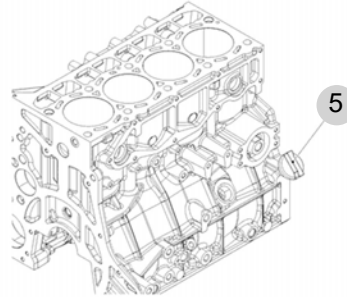
년/월
Year/Month

2023-02

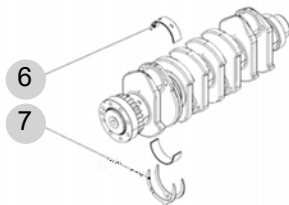
01 05124051



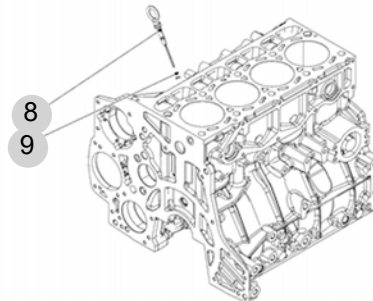
01 05124184



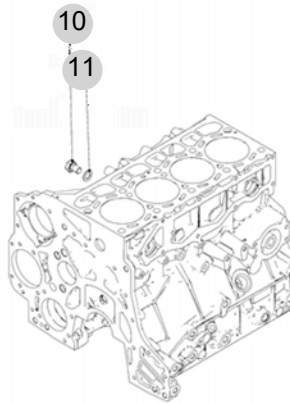
01 05124467



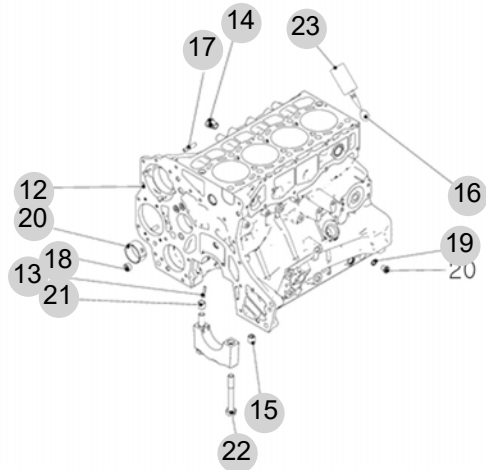
01 05124822



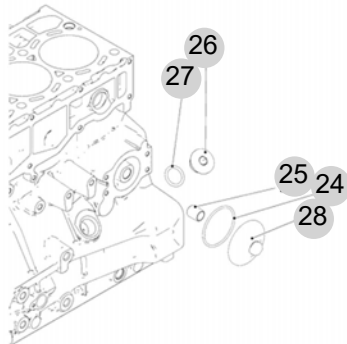
01 05131158



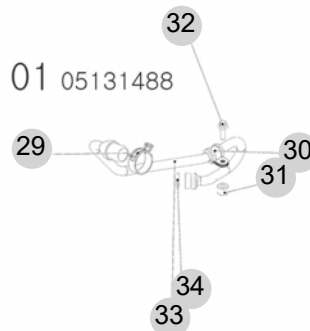
01 05131428



01 05131429



01 05131488



NOTE

FIG 02

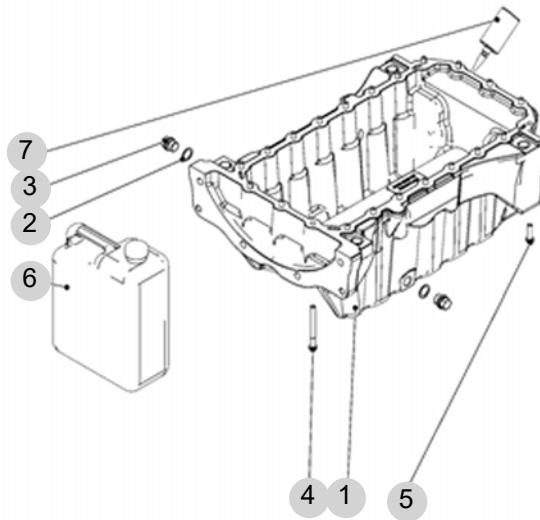
5124823

년/월
Year/Month

TX76CANV

2023-02

02 05124823



NOTE

FIG 05

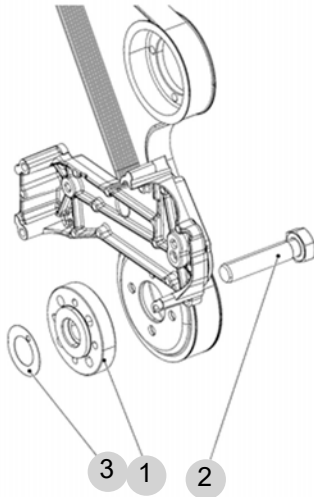
TX76CANV

05124427
05124494
05124591
05124983

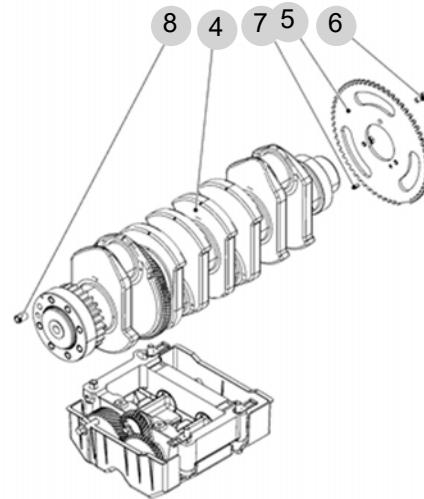
년/월
Year/Month

2023-02

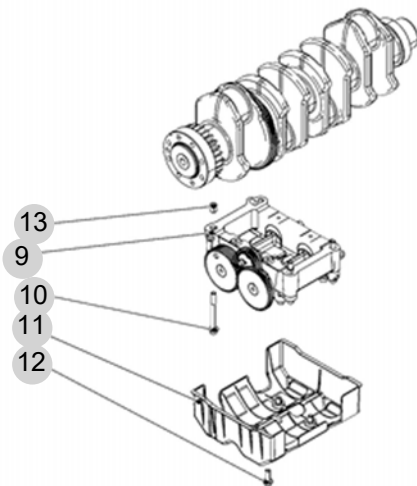
05 05124427



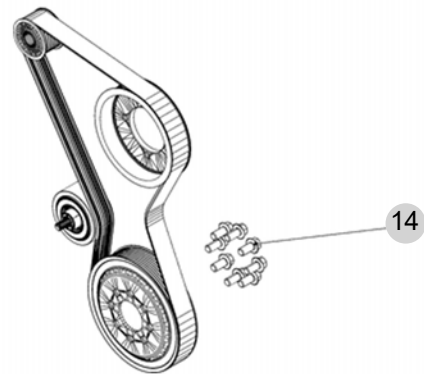
05 05124494



05 05124591



05 05124983



NOTE

FIG 06

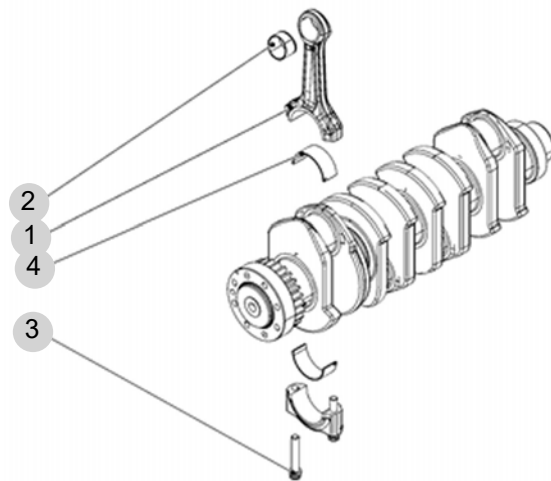
5124759

년/월
Year/Month

TX76CANV

2023-02

06 05124759



NOTE

FIG 06 TX76CANV	5124759	년/월 Year/Month
		2023-02

KEY NO		PART NO	DESCRIPTION	SPEC	QTY	REPAIR	EFFECTIVE DATE	REMARKS
06	1	04134257	CONNECTING ROD		1			
06	2	04134213	SMALL END BEARING		1			
06	3	04286942	BIG END BOLT		2			
06	4	04135173	BEARING SHELL		1			

NOTE

FIG 07

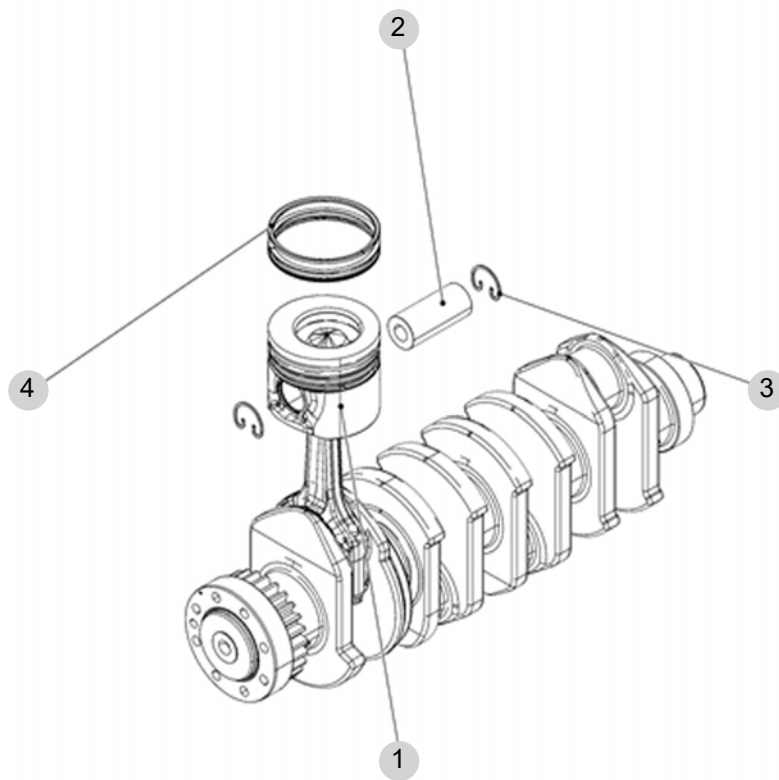
TX76CANV

5131351

년/월
Year/Month

2023-02

07 05131351



NOTE

FIG 08

TX76CANV

05124050

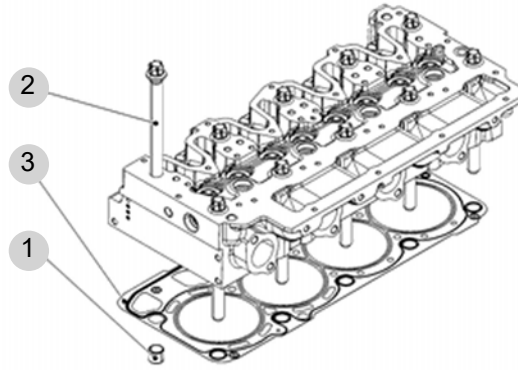
05124246

05124978

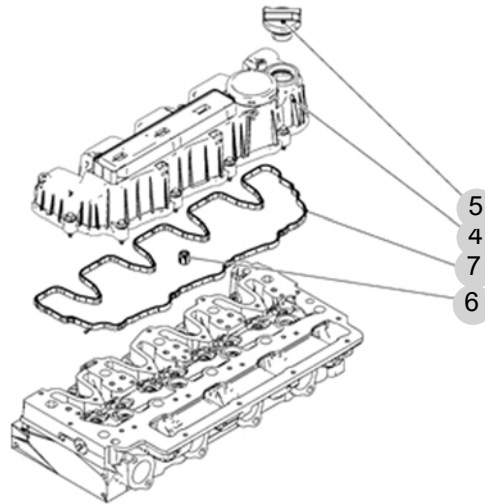
년/월
Year/Month

2023-02

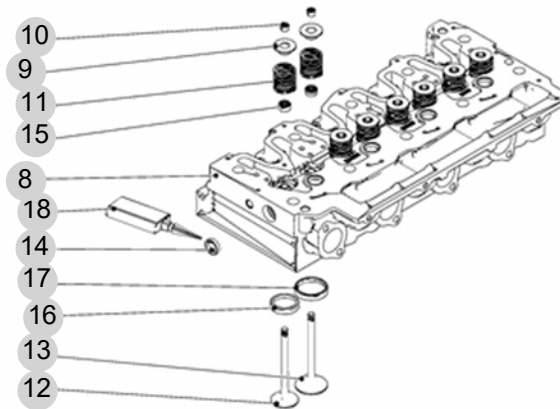
08 05124050



08 05124246



08 05124978



NOTE

FIG 09

TX76CANV

05124320

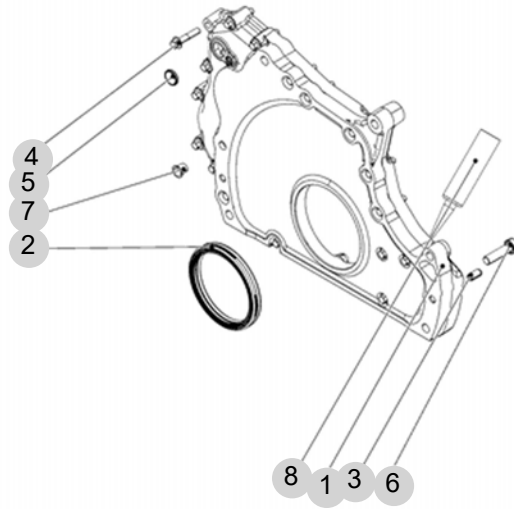
05124421

05124536

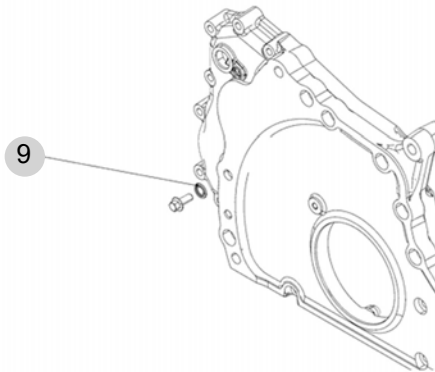
년/월
Year/Month

2023-02

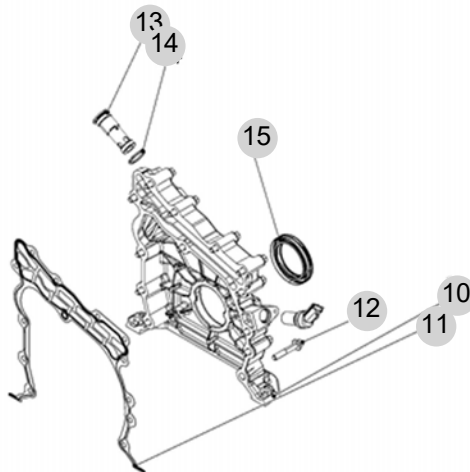
09 05124320



09 05124421



09 05124536



NOTE

FIG 10

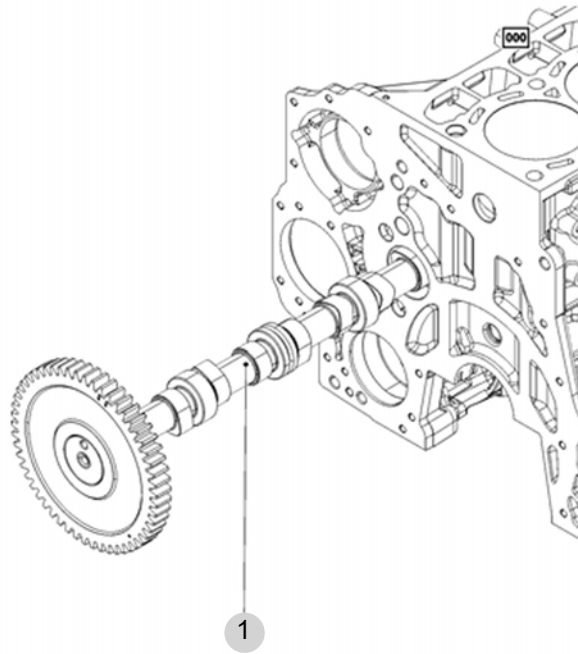
5124284

년/월
Year/Month

TX76CANV

2023-02

10 05124284



NOTE

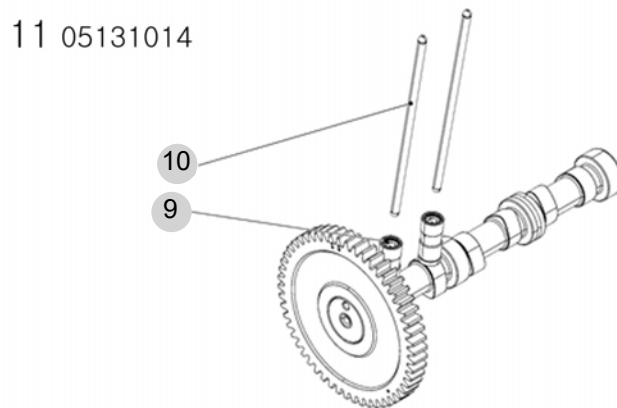
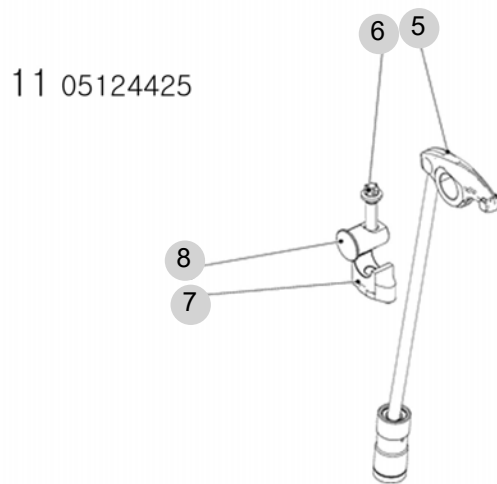
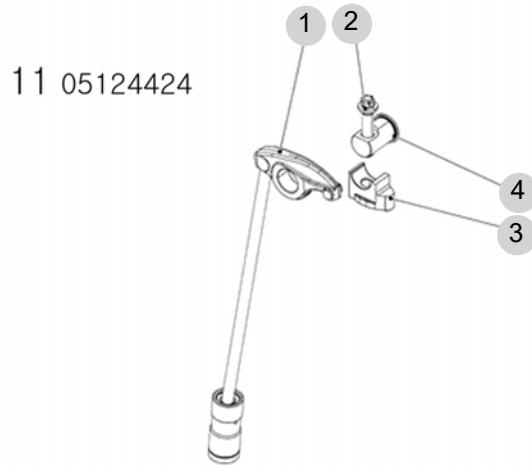
FIG 11

TX76CANV

05124424
05124425
05131014

년/월
Year/Month

2023-02



NOTE

FIG 14

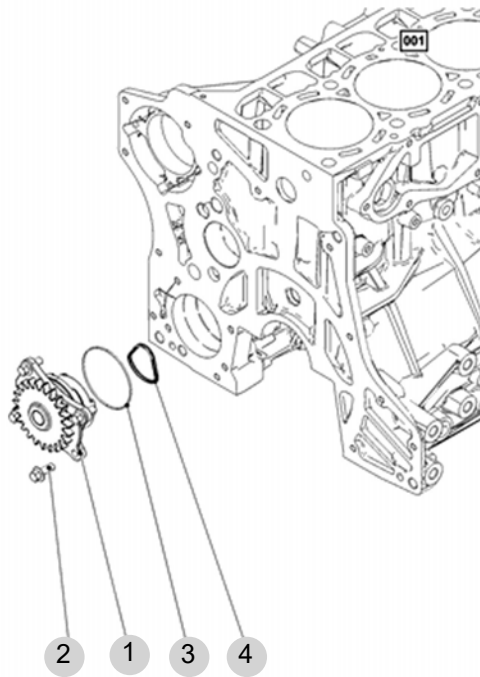
5124027

년/월
Year/Month

TX76CANV

2023-02

14 05124027



NOTE

FIG 15

TX76CANV

05124000

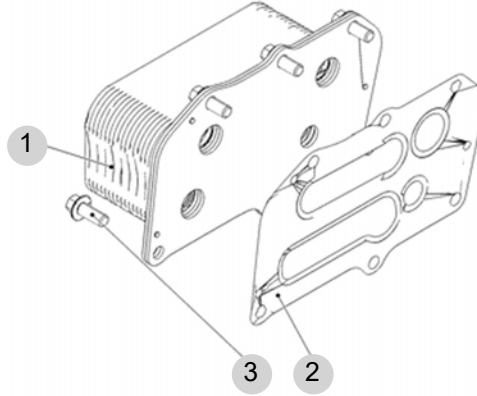
05124120

05124653

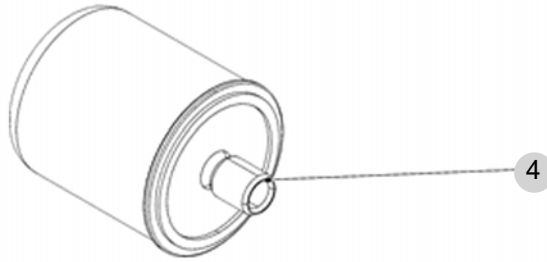
년/월
Year/Month

2023-02

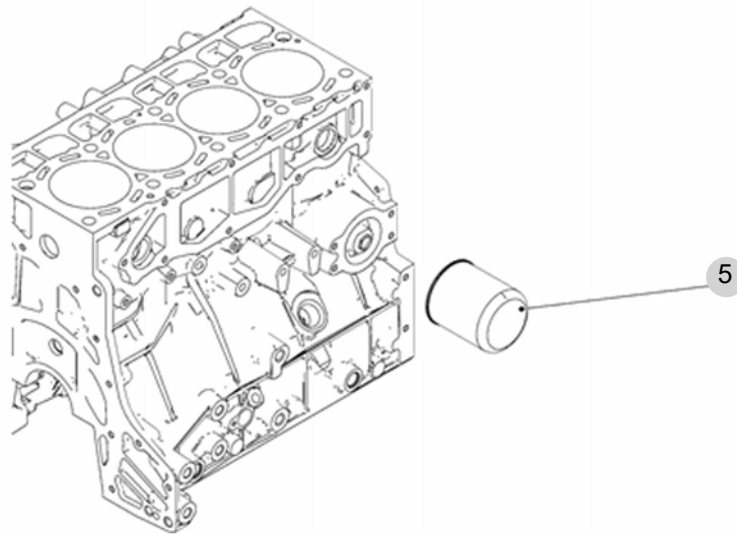
15 05124000



15 05124120



15 05124653



NOTE

FIG 16

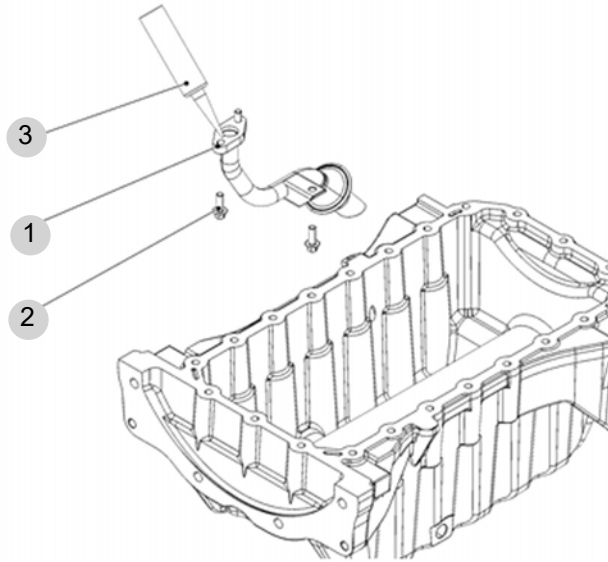
TX76CANV

05124261
05131298

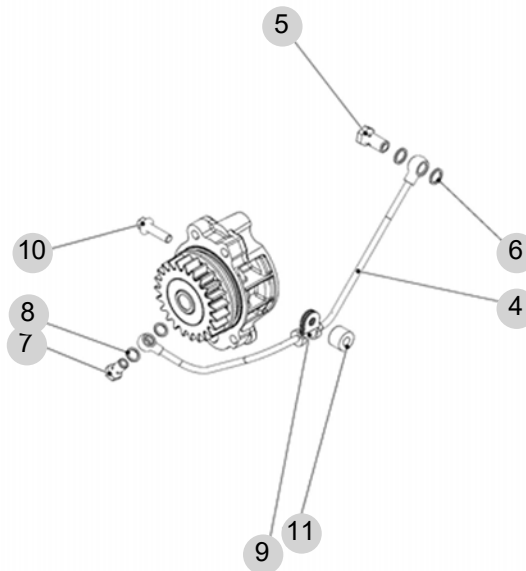
년/월
Year/Month

2023-02

16 05124261



16 05131298



NOTE

FIG 17

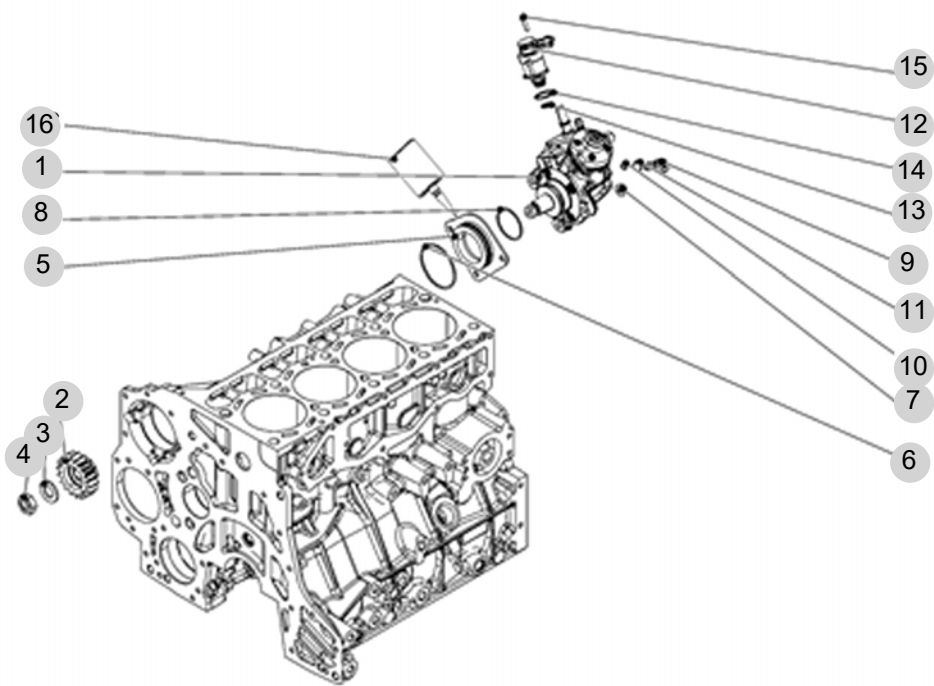
5131146

년/월
Year/Month

TX76CANV

2023-02

17 05131146



NOTE

FIG 19

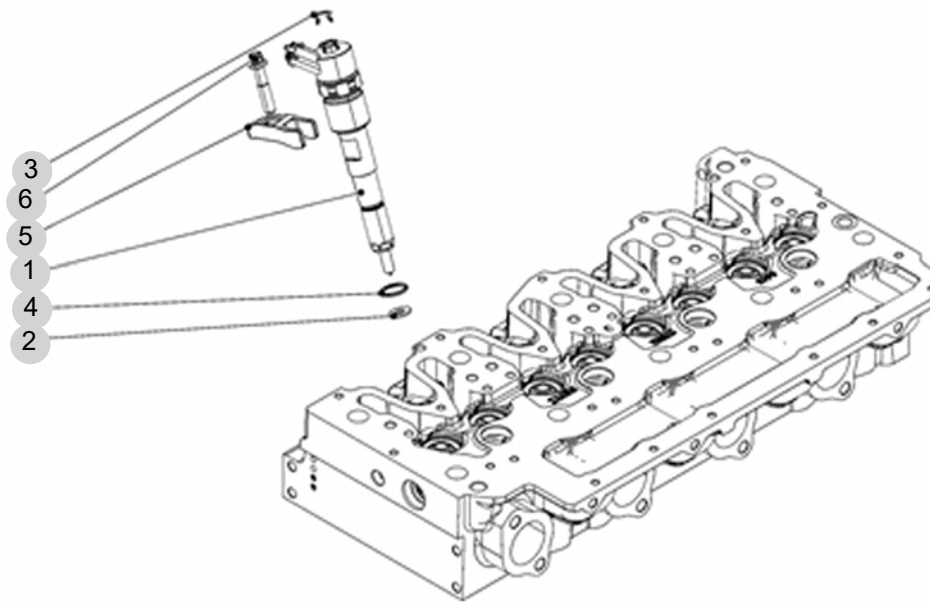
5124569

년/월
Year/Month

TX76CANV

2023-02

19 05124569



NOTE

FIG 20

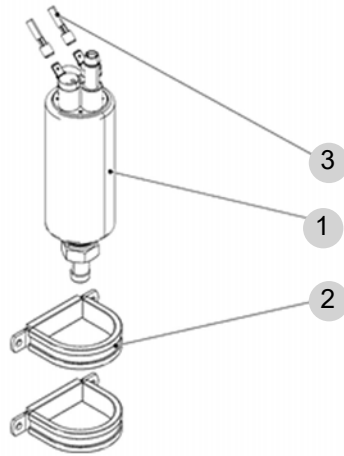
TX76CANV

05122992
05124064
05124224

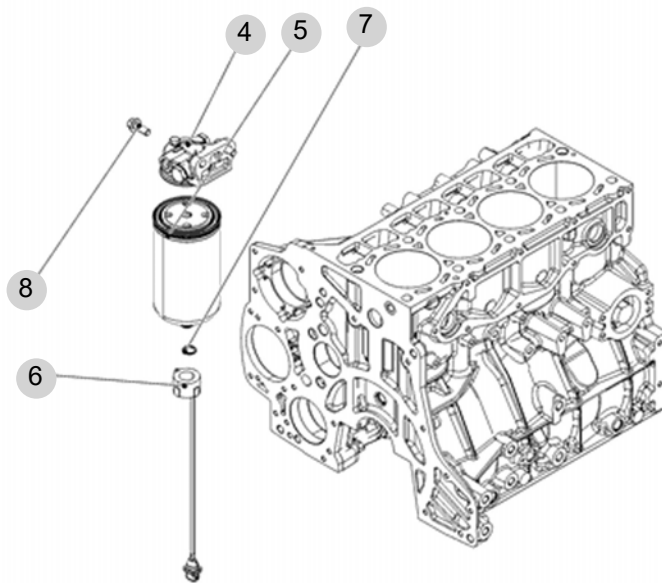
년/월
Year/Month

2023-02

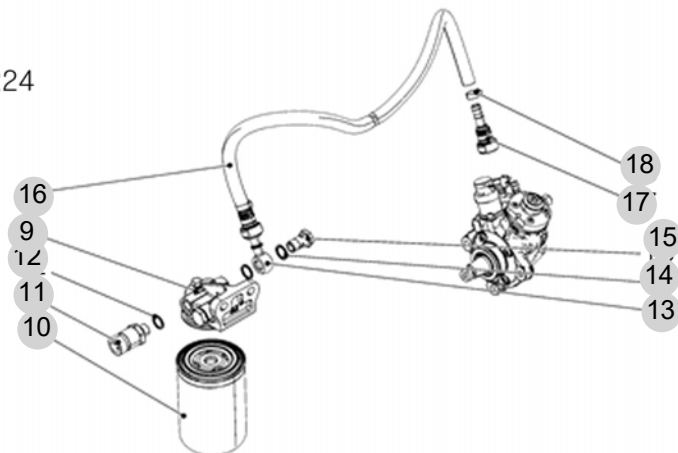
20 05122992



20 05124064



20 05124224



NOTE

KEY NO		PART NO	DESCRIPTION	SPEC	QTY	REPAIR	EFFECTIVE DATE	REMARKS
20	1	04128101	연료공급펌프(피드펌프)		1			
20	2	04122923	CLIP		2			
20	3	04212617	PUSH-ON RECEPTACLE		2			
20	4	04123591	프리필터		1			
20	5	04130241	PRE FILTER , FUEL		1			
20	6	04504704	SENSOR CABLE		1			
20	7	04506921	SEALING RING		1			
20	8	01183652	HEXAGON BOLT		2			
20	9	04131517	FILTER , FUEL/MAIN		1			
20	10	04131532	FILTER , FUEL		1			
20	11	04213842	연료 압력 센서		1			
20	12	04210381	O-SEAL		1			
20	13	04506003	QUICK CONNECTOR		1			
20	14	01148838	SEALING RING		2			
20	15	02937883	HOLLOW SCREW		1			
20	16	04125595	연료호스 ASSY 1500mm		1			
20	17	01183054	QUICK-CLUTCH/COUP.		2			
20	18	01182678	호스 클립		2			
NOTE								

FIG 21

TX76CANV

05124008

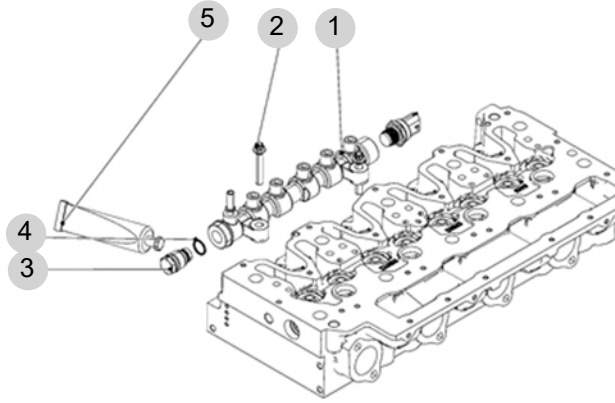
05131144

05131145

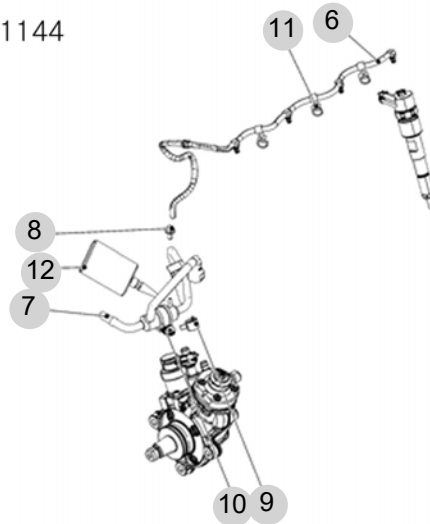
년/월
Year/Month

2023-02

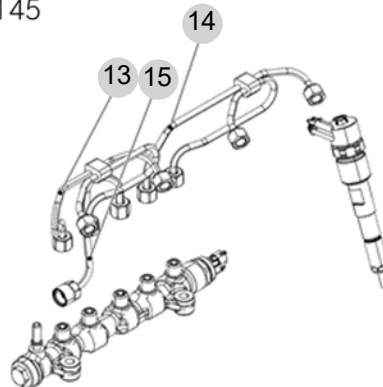
21 05124008



21 05131144



21 05131145



NOTE

FIG 22

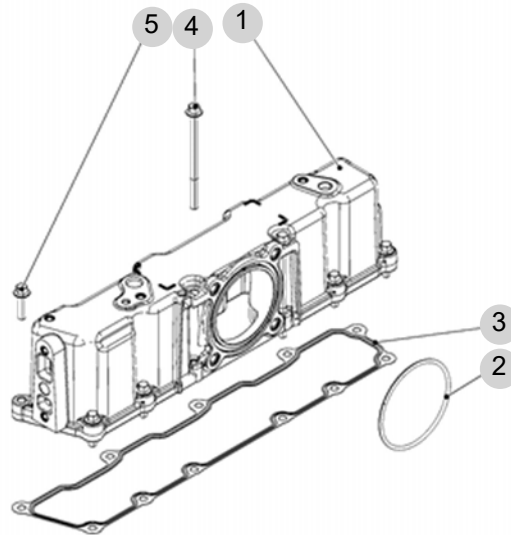
TX76CANV

05124878
05131133

년/월
Year/Month

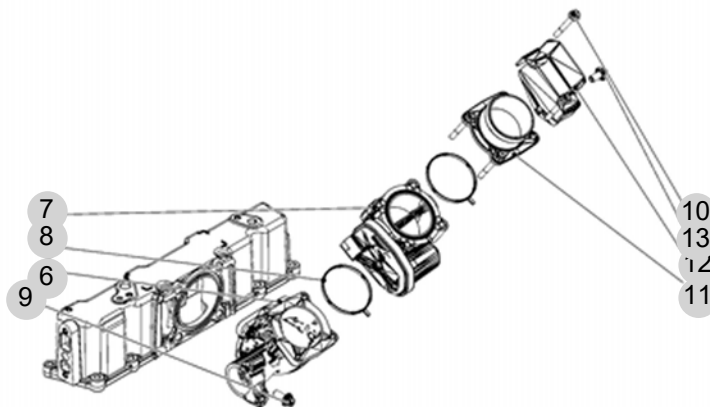
2023-02

22 05124878



000

22 05131133



NOTE

FIG 27

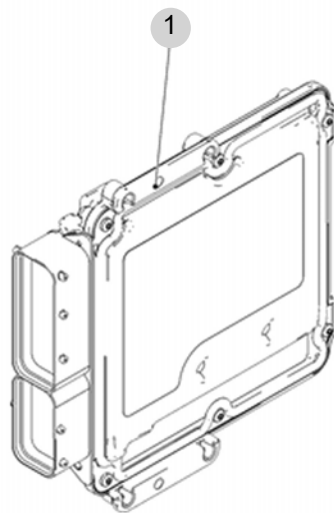
5124813

년/월
Year/Month

TX76CANV

2023-02

27 05124813



NOTE

FIG 37

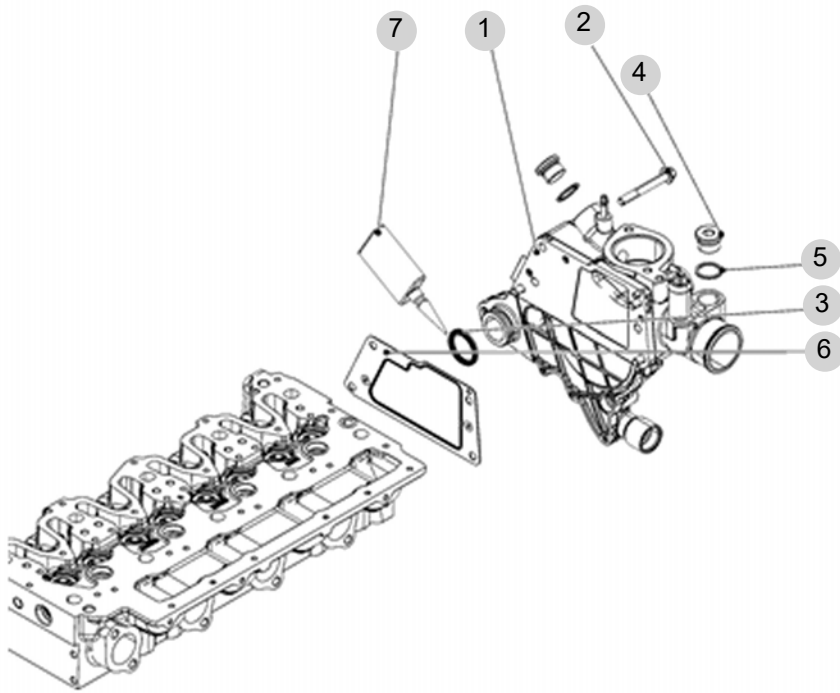
5131033

년/월
Year/Month

TX76CANV

2023-02

37 05131033



NOTE

FIG 38

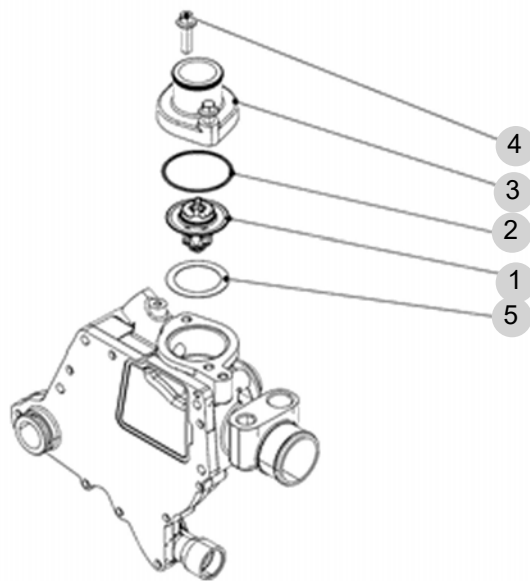
5124525

년/월
Year/Month

TX76CANV

2023-02

38 05124525



NOTE

FIG 41-1

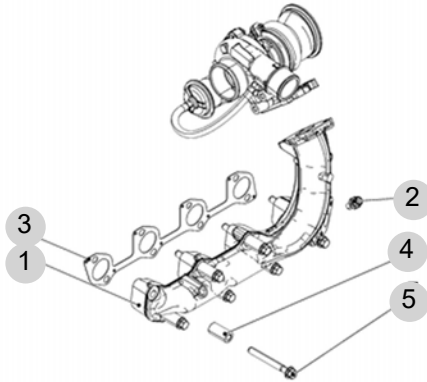
TX76CANV

05124892 05131203
05124931 05131486
05131068
05131132

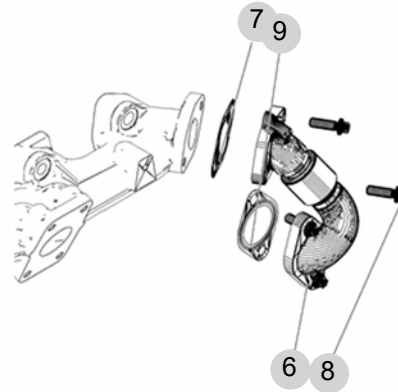
년/월
Year/Month

2023-02

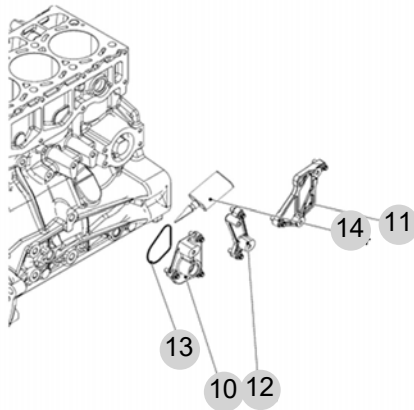
41 05124892



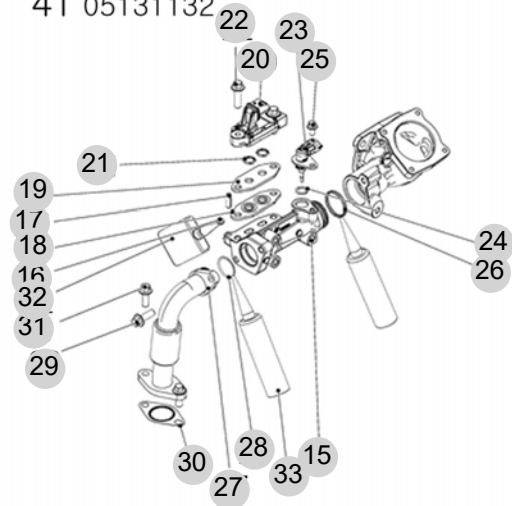
41 05124931



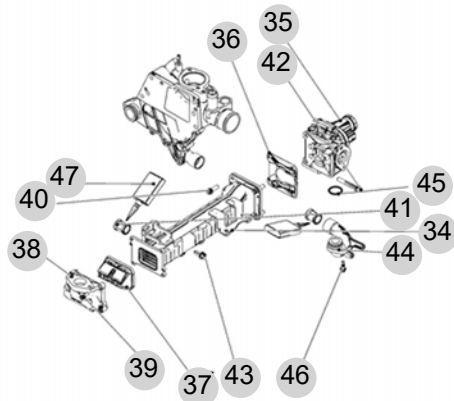
41 05131068



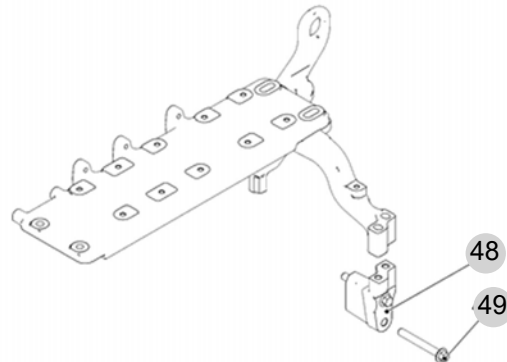
41 05131132



41 05131203



41 05131486



NOTE

FIG 41-1 TX76CANV		05124892 05131203 05124931 05131486 05131068 05131132					년/월 Year/Month	
				2023-02				
KEY NO	PART NO	DESCRIPTION	SPEC	QTY	REPAIR	EFFECTIVE DATE	REMARKS	
41-1	1	04138208	EXHAUST MANIFOLD			1		
41-1	2	04513993	SCREW-IN NIPPLE			1		
41-1	3	04131818	GASKET			1		
41-1	4	04910741	SPACER SLEEVE			7		
41-1	5	04134217	HEXAGON BOLT			8		
41-1	6	04138464	EXHAUST PIPE			1		
41-1	7	04138551	GASKET			1		
41-1	8	01149123	TORX-HEAD BOLT			4		
41-1	9	04136484	GASKET			1		
41-1	10	04136915	COVER			1		
41-1	11	04136917	BRACKET			1		
41-1	12	04136916	BRACKET			1		
41-1	13	01169587	O-SEAL			1		
41-1	14	01016105	MOUNTING DEVICE			1		
41-1	15	04138549	VENTURI TUBE			1		
41-1	16	01136331	SET SCREW			2		
41-1	17	01127536	STRAIGHT PIN			1		
41-1	18	04915627	ISOLATION PLATE			1		
41-1	19	04914470	ADAPTER			1		
41-1	20	04211682	PRESSURE SENSOR			1		
41-1	21	04210181	SEALING RING			2		
41-1	22	01181432	HEXAGON BOLT			2		
41-1	23	04212425	TEMPER.TRANSMITTER			1		
41-1	24	04219704	O-SEAL			1		
41-1	25	01181442	HEXAGON BOLT			1		
41-1	26	01153878	O-SEAL			1		
41-1	27	04138841	EXHAUST PIPE			1		
41-1	28	01164136	O-SEAL			1		
41-1	29	01181416	HEXAGON BOLT			1		
41-1	30	04138551	GASKET			1		
41-1	31	01148521	HEXAGON BOLT			2		
41-1	32	01319911	SAFETY/LOCK.AGENT			1		
41-1	33	01016105	MOUNTING DEVICE			2		
41-1	34	04163398	EGR-MODULE			1		
41-1	35	04139413	VALVE HOUSING			1		
41-1	36	04128696	GASKET			1		
41-1	37	04516377	SHUTTLE VALVE			1		
41-1	38	04138591	HOUSING/CASE			1		
41-1	39	01143076	TORX-HEAD BOLT			4		
41-1	40	01148954	TORX-HEAD BOLT			4		
41-1	41	04130640	PLUG			2		
41-1	42	01181458	HEXAGON BOLT			2		
41-1	43	01181433	HEXAGON BOLT			2		
41-1	44	04136956	UNION			1		
41-1	45	01182545	O-SEAL			1		
NOTE								

FIG 41-2

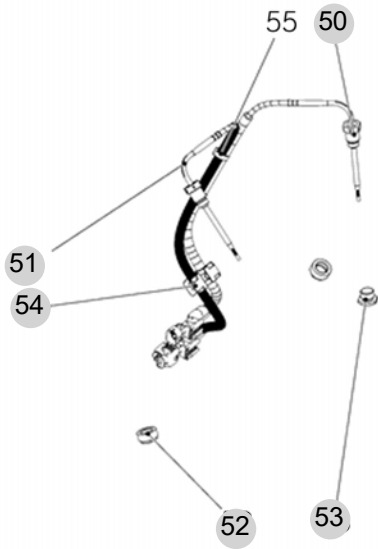
TX76CANV

05131496
05131497
05131498

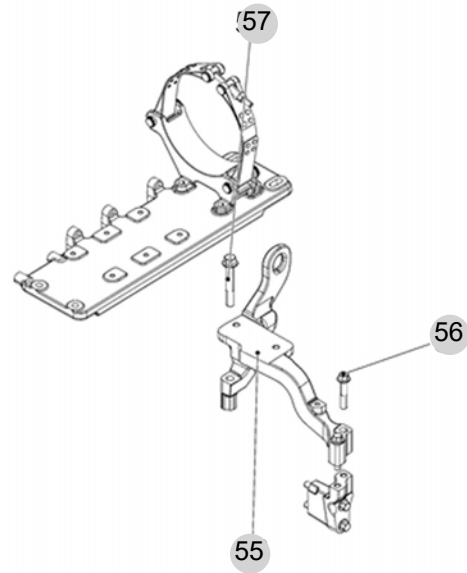
년/월
Year/Month

2023-02

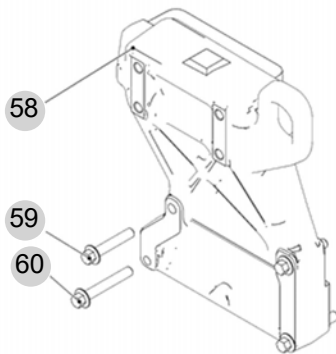
41 05131496



41 05131497



41 05131498



NOTE

FIG 43

TX76CANV

05124395

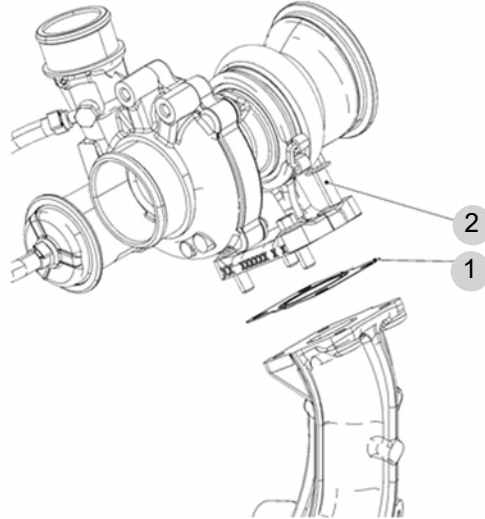
05131302

05131434

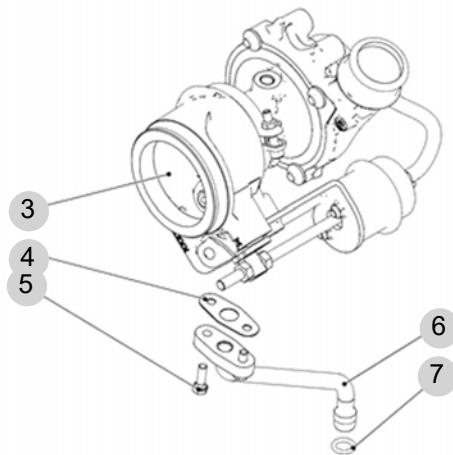
년/월
Year/Month

2023-02

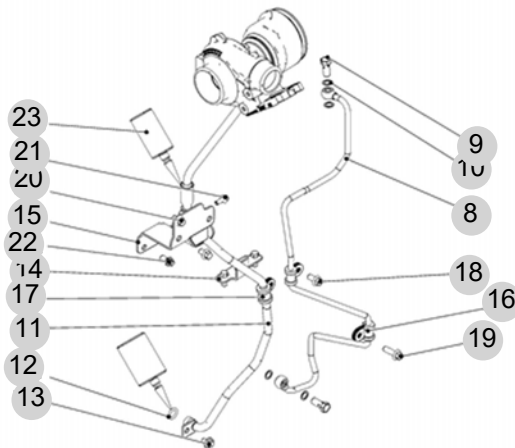
43 05124395



43 05131302



43 05131434



NOTE

FIG 44

TX76CANV

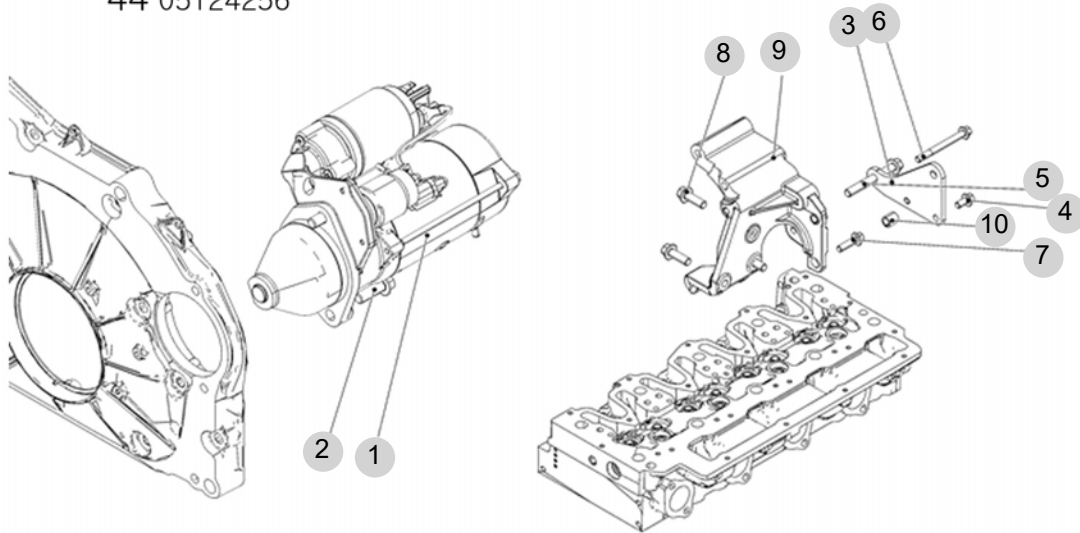
05124256
05124485
05131416
05131487

년/월
Year/Month

2023-02

44 05124485

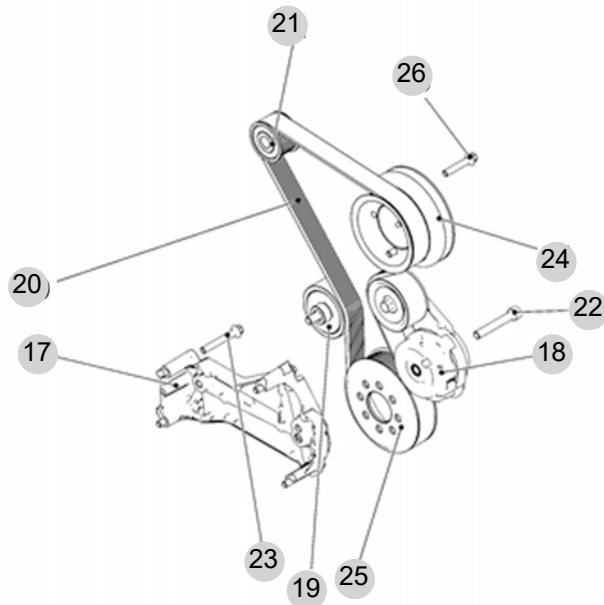
44 05124256



44 05131487

44 05131416

- 11
- 12
- 13
- 14
- 15
- 16



NOTE

FIG 48-1

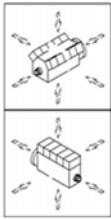
TX76CANV

05117723 05124011
05118568 05124098
05119589 05124127

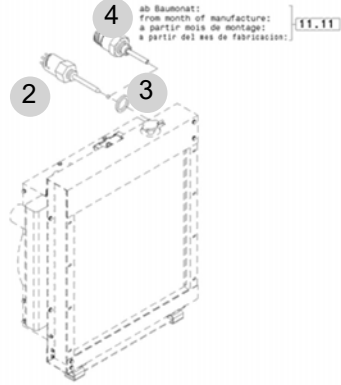
년/월
Year/Month

2023-02

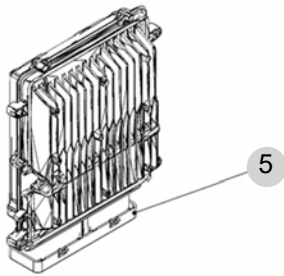
48 05117723



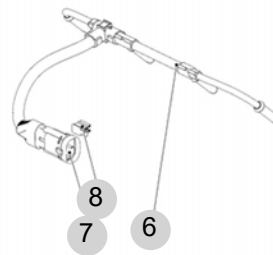
48 05118568



48 05119589



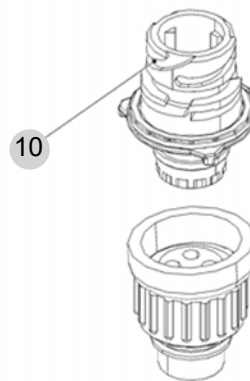
48 05124011



48 05124098



48 05124127



NOTE

FIG 48-2

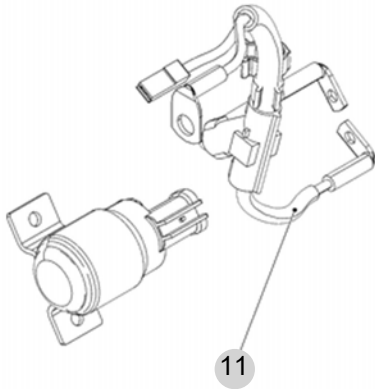
TX76CANV

05124293 05131365
05124744 05131491
05131364 05131492

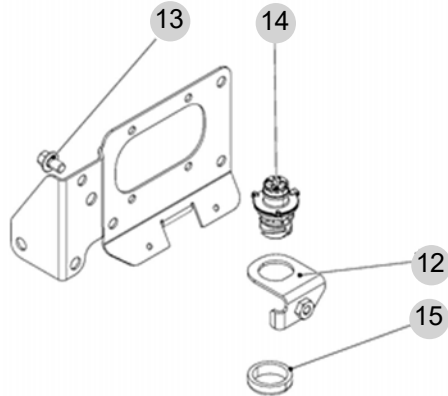
년/월
Year/Month

2023-02

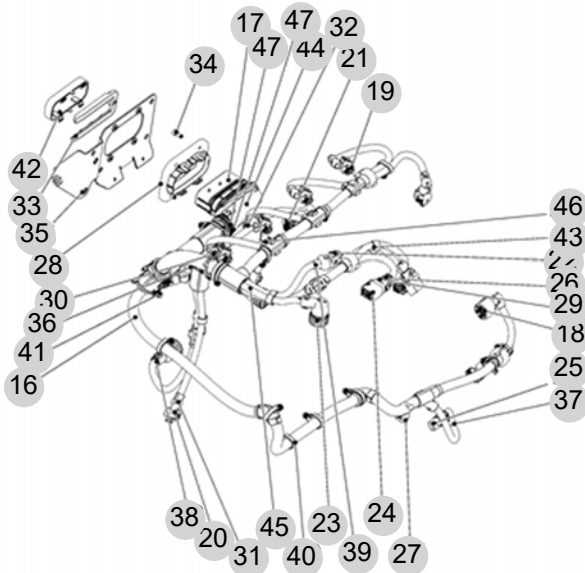
48 05124293



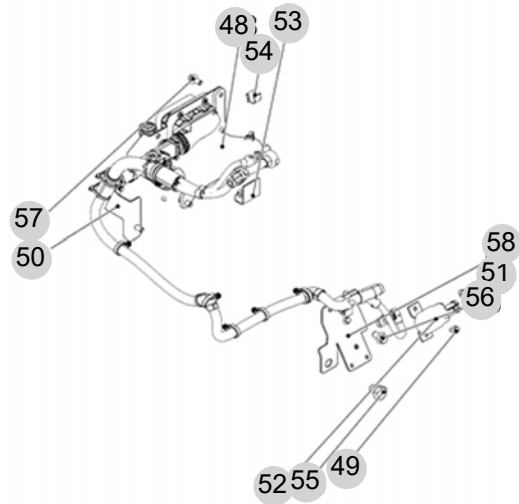
48 05124744



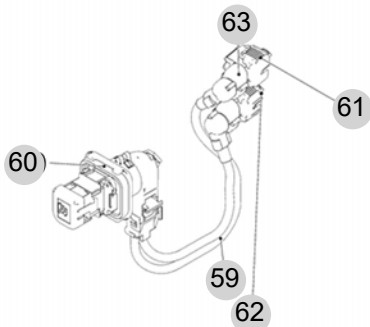
48 05131364



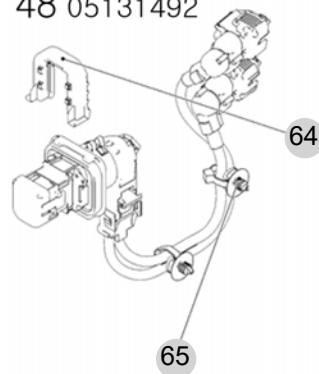
48 05131365



48 05131491



48 05131492



NOTE

FIG 48-2 TX76CANV		05124293 05131365 05124744 05131491 05131364 05131492					년/월 Year/Month	
						2023-02		
KEY NO	PART NO	DESCRIPTION	SPEC	QTY	REPAIR	EFFECTIVE DATE	REMARKS	
48-2	11	04210230	ELECTRIC LINE		1			
48-2	12	04212397	BRACKET		1			
48-2	13	01183644	HEXAGON BOLT		1			
48-2	14	04216831	PLUG-IN CONNECTOR		1			
48-2	15	04214227	FASTENING RING		1			
48-2	16	04466751	CABLE HARNESS		1			
48-2	17	04216798	PLUG-IN CONNECTOR		1			
48-2	18	04211743	PLUG-IN CONNECTOR		2			
48-2	19	04212744	PLUG-IN CONNECTOR		5			
48-2	20	04212745	PLUG-IN CONNECTOR		4			
48-2	21	04212746	PLUG-IN CONNECTOR		1			
48-2	22	04212747	PLUG-IN CONNECTOR		1			
48-2	23	04215408	PLUG-IN CONNECTOR		3			
48-2	24	04216997	PLUG-IN CONNECTOR		1			
48-2	25	04216072	PLUG-IN CONNECTOR		1			
48-2	26	01180017	CLAMPING BAND		1			
48-2	27	04218653	CLAMPING BAND		1			
48-2	28	04213944	ADAPTER		1			
48-2	29	04210453	CAP		1			
48-2	30	04217899	WIRE FASTENER		2			
48-2	31	04214201	ADAPTER		2			
48-2	32	04216974	BRACKET		2			
48-2	33	04213943	FIXING BRACKET		1			
48-2	34	01183501	CHEESE HEAD SCREW		4			
48-2	35	04131765	RETAINING PLATE		1			
48-2	36	01176435	CLAMPING BAND		1			
48-2	37	04215732	ADAPTER		1			
48-2	38	04194849	CAP		1			
48-2	39	04194851	ADAPTER		1			
48-2	40	04214077	CLAMPING BAND		9			
48-2	41	04214334	CLAMPING BAND		6			
48-2	42	04466082	CAP		1			
48-2	43	04216271	SUPPORT		3			
48-2	44	04213653	CAP		1			
48-2	45	04199599	CAP		2			
48-2	46	04217143	SUPPORT		1			
48-2	47	04217807	WIRE FASTENER		1			
48-2	48	04466930	BRACKET		1			
48-2	49	01181442	HEXAGON BOLT		3			
48-2	50	04466089	RETAINING PLATE		1			
48-2	51	04213761	HEXAGON NUT		2			
48-2	52	04216031	RELAY		1			
48-2	53	04466171	RETAINING PLATE		1			
48-2	54	04217538	BRACKET		1			
48-2	55	01143017	HEXAGON BOLT		1			
NOTE								

FIG 51

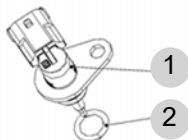
TX76CANV

05118439 05124329
05124104 05124352
05124105 05124880
051243

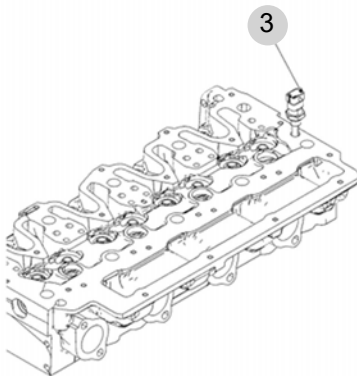
년/월
Year/Month

2023-02

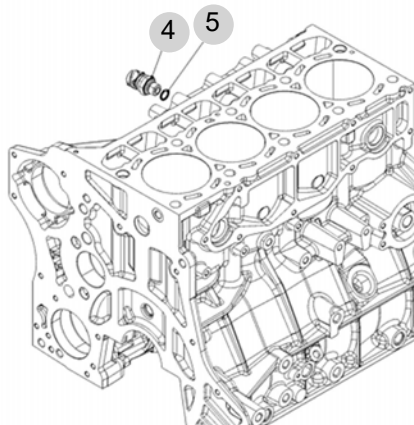
51 05118439



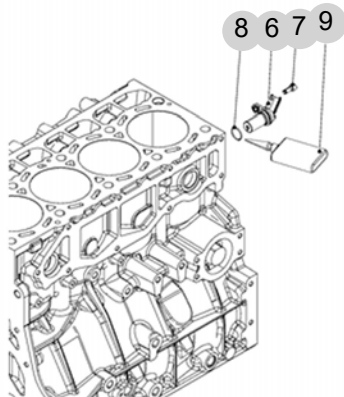
51 05124104



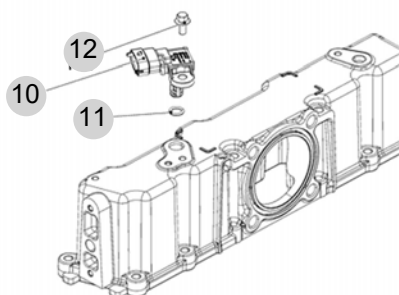
51 05124105



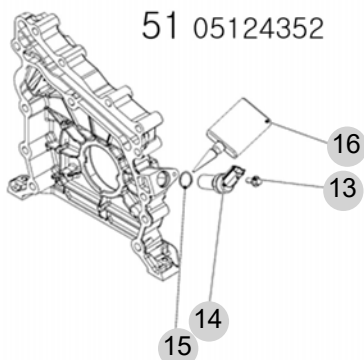
51 05124300



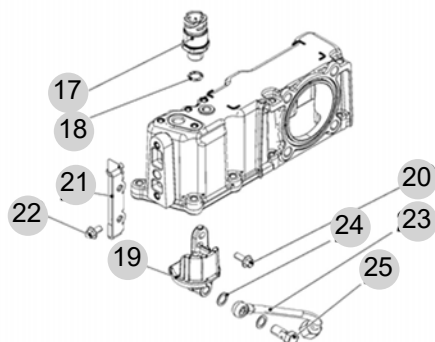
51 05124329



51 05124352



51 05124880



NOTE

FIG 63

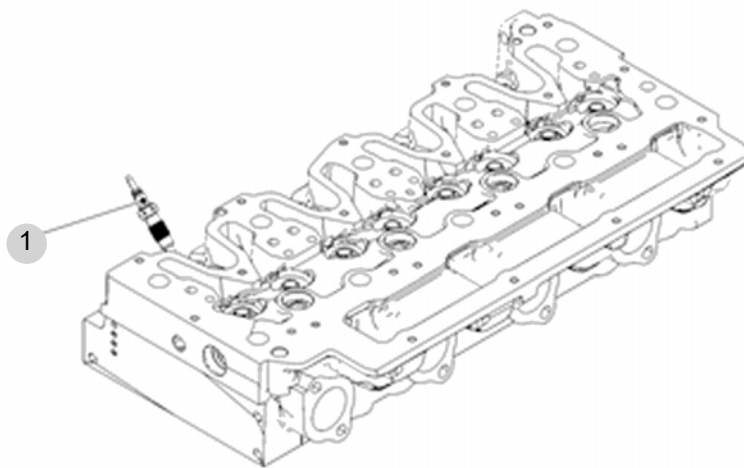
TX76CANV

5124010

년/월
Year/Month

2023-02

63 05124010



NOTE

FIG 71

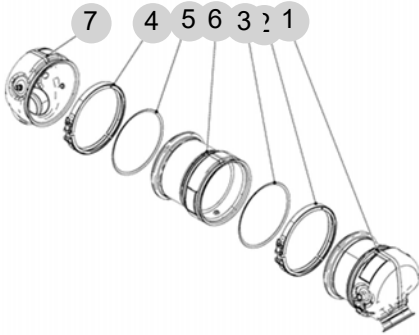
TX76CANV

05131206 05131493
05131489 05131494
05131490 05131495

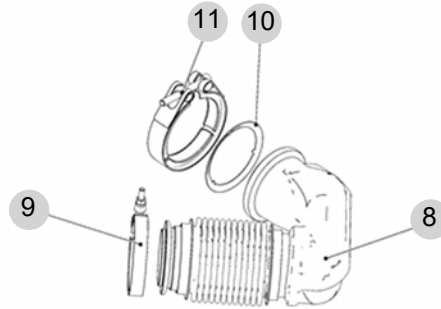
년/월
Year/Month

2023-02

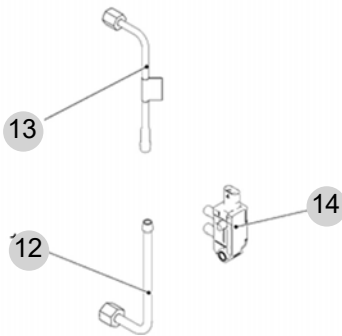
71 05131206



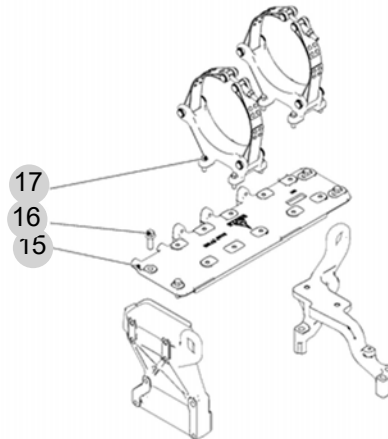
71 05131489



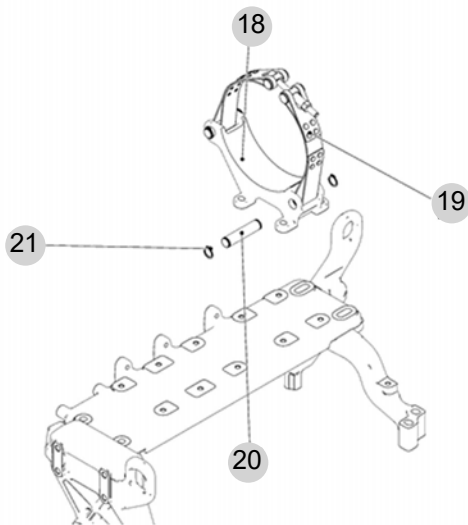
71 05131490



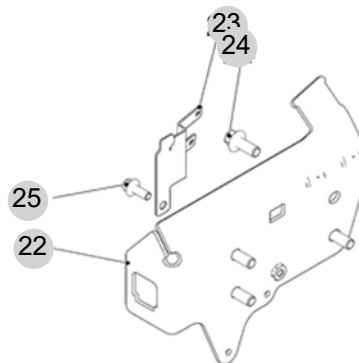
71 05131493



71 05131494



71 05131495



NOTE

FIG 83

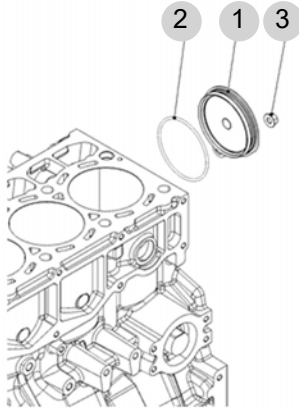
TX76CANV

05124176 05124337
05124180 05124339
05124251 05131195

년/월
Year/Month

2023-02

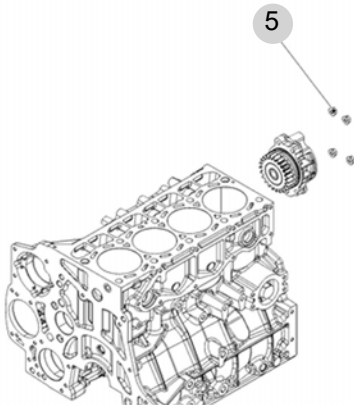
83 05124176



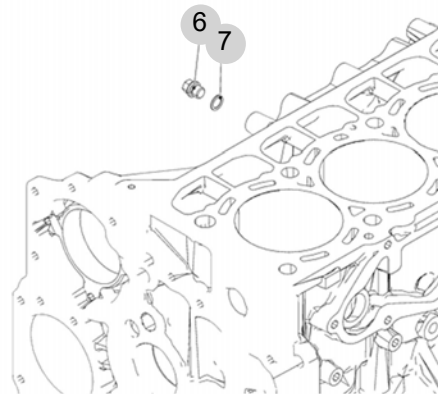
83 05124180



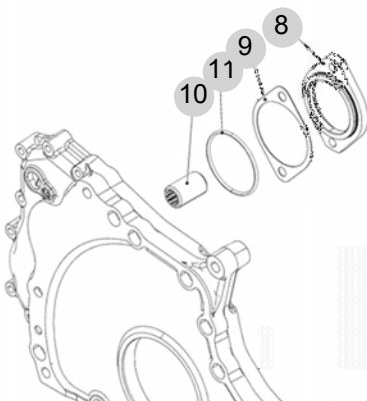
83 05124251



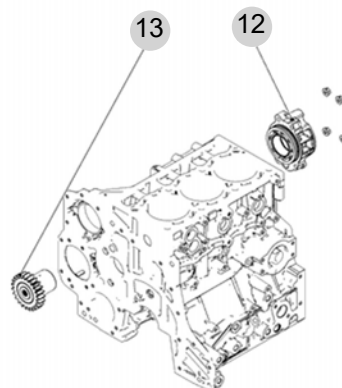
83 05124337



83 05124339



83 05131195



NOTE

FIG 90

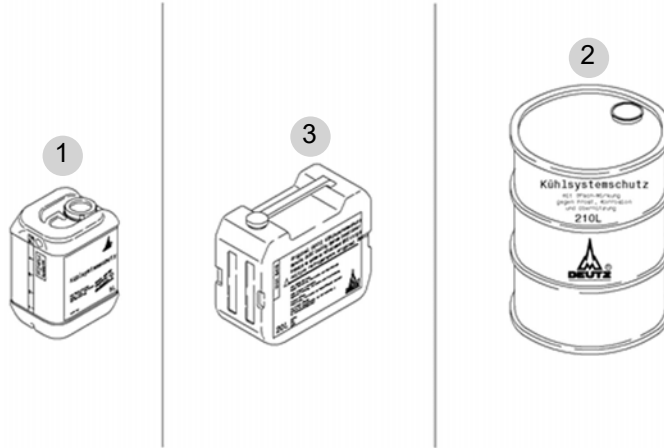
TX76CANV

0512 4355

년/월
Year/Month

2023-02

90 05070283

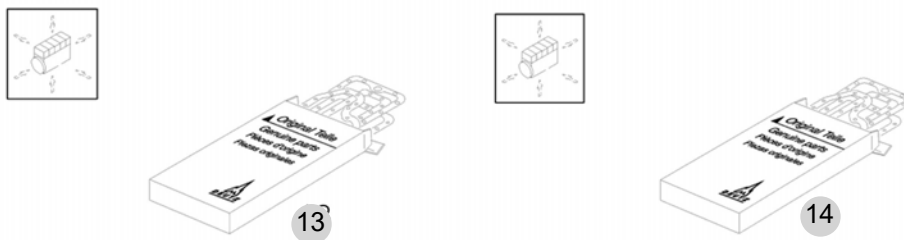


90 05119030

	Deutz OIL 15W40 DQC II	Deutz Oil 10W40 DQC III	Deutz Oil 10W40 Rodon DQC IV LA	Deutz Oil 5W30 DQC IV
209 liter	6 0101 6333	9 0101 6337	12 0101 7977	
20 liter	5 0101 6332	8 0101 6336	11 0101 7976	10 0101 7849
20 liter (4x5liter)	4 0101 6331	7 0101 6335		

90 05124121

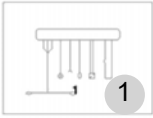
90 05124741



NOTE

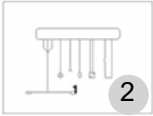
FIG 91 TX76CANV	05124800 05131272 05124841 05131499 05124959	년/월 Year/Month
		2023-02

91 05124800



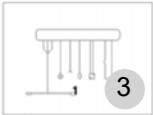
Schaltplan verfügbar
Wiring diagram available
Schema connexions disponible
Esquema conexiones disponible
Schema elettrico disponibile

91 05124841



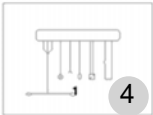
Schaltplan verfügbar
Wiring diagram available
Schema connexions disponible
Esquema conexiones disponible
Schema elettrico disponibile

91 05124959



Schaltplan verfügbar
Wiring diagram available
Schema connexions disponible
Esquema conexiones disponible
Schema elettrico disponibile

91 05131272



Schaltplan verfügbar
Wiring diagram available
Schema connexions disponible
Esquema conexiones disponible
Schema elettrico disponibile

91 05131499

5

NOTE	
------	--

2. 엔진보기품 PART NO. T2

FIG 201 에어클리너	76
FIG 202 라디에이터	78
FIG 203 소음기 & 배기파이프	80
FIG 204 연료 탱크	82
FIG 205 연료필터 & 연료펌프	84
FIG 206 오일 쿨러	86

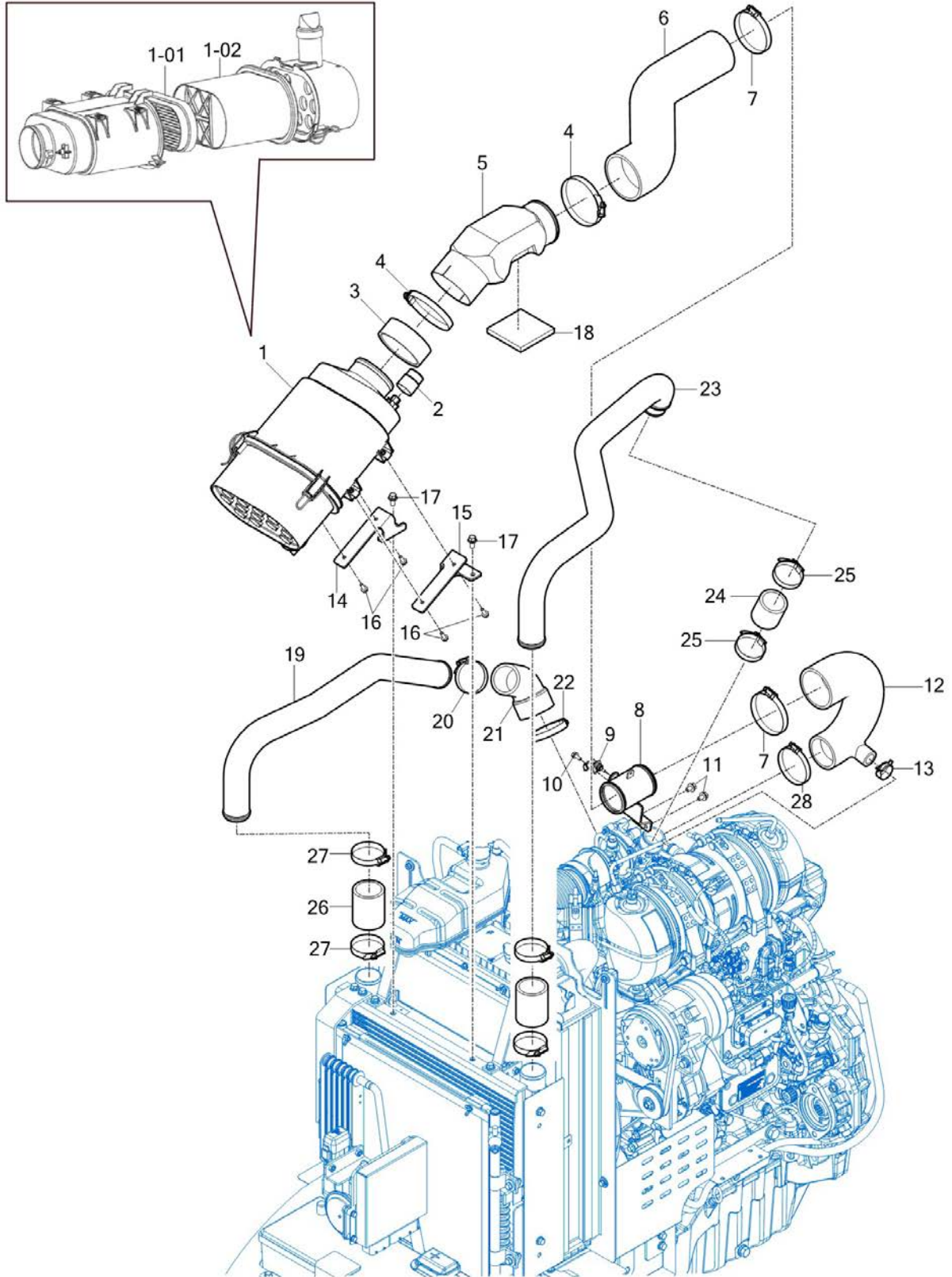
FIG 201

TX76CANV

에어클리너

년/월
Year/Month

2023-02



NOTE

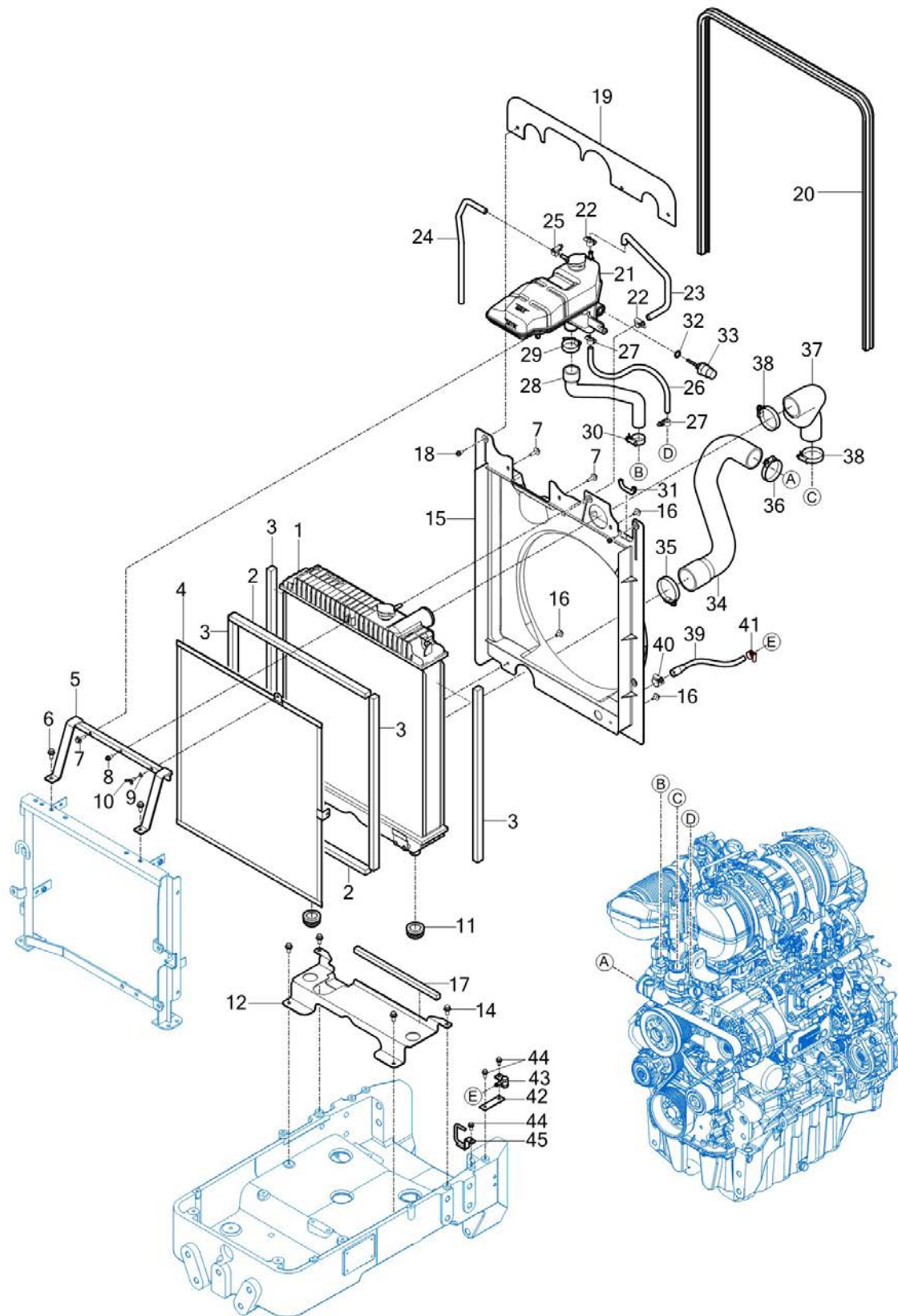
FIG 202

라디에이터

년/월
Year/Month

2023-02

TX76CANV



NOTE

FIG 202 TX76CANV		라디에이터					년/월 Year/Month	
							2023-02	
KEY NO	PART NO	DESCRIPTION	SPEC	QTY	REPAIR	EFFECTIVE DATE	REMARKS	
202	1	10901521100	라디에이터 COMP			1		
202	2	10011042360	스폰지 , 20X15			2		
202	3	19021040200	스폰지(535)			4		
202	4	10901521200GB	네트 COMP , 라디에이터			1		
202	5	10901523200GB	스태이 COMP , 라디에이터			1		
202	6	V2183608020	소형육각볼트보통(SP)	M8X20		2		
202	7	V2193606025	육각볼트(SPL)	M6X25		3		
202	8	V2323606016	십자홀육각볼트(SP)	M6X16		1		
202	9	V4111600060	평와셔	M6		1		
202	10	V2712606012	나비볼트	M6X12		1		
202	11	19021040020	라디에이터쿠션			2		
202	12	10901523100GB	서포트 COMP , 라디에이터			1		
202	14	V2183608020	소형육각볼트보통(SP)	M8X20		4		
202	15	10901521300	슈라우드			1		
202	16	V2193606016	육각볼트(SPL)	M6X16		3		
202	17	10901520050	스펀지 , /300			1		
202	18	V2323606016	십자홀육각볼트(SP)			3		
202	19	10901523300GB	플레이트 COMP , 시일			1		
202	20	10901524100	인슐레이터 , /2100			1		
202	21	18021041003	리저버탱크			1		
202	22	18027090160	밴드 클램프 16 홀식			2		
202	23	18021040041	냉각수호스 RD TANK			1		
202	24	18021040050	브리더 호스 500			1		
202	25	18027090160	밴드 클램프 16 홀식			1		
202	26	10901520040	호스 , 430			1		
202	27	18027090160	밴드 클램프 16 홀식			2		
202	28	10901520030	냉각수 호스 ID22			1		
202	29	18027090500	밴드 클램프 50 홀식			1		
202	30	18027090400	밴드 클램프 40 홀식			1		
202	31	34522010130	모서리보호대(100)			1		
202	32	01148836	링 실링			1		
202	33	04218372	레벨 스위치			1		
202	34	10901520020	호스 , 라디에이터 아웃렛			1		
202	35	18027090700	밴드 클램프 70 홀식			1		
202	36	18027090600	밴드 클램프 60 홀식			1		
202	37	10901520010	호스 , 라디에이터 인렛			1		
202	38	18027090600	밴드 클램프 60 홀식			2		
202	39	10901521400	호스 , /260			1		
202	40	18027090250	밴드 클램프 25 홀식			1		
202	41	18027090160	밴드 클램프 16 홀식			1		
202	42	16991041100GB	플레이트(콘넥터)COMP			1		
202	43	15231041000	콘넥터 ASSY			1		
202	44	V2183608020	소형육각볼트보통(SP)	M8X20		3		
202	45	10901833100GB	핀 COMP , 하니스	M8X20		1		
NOTE								

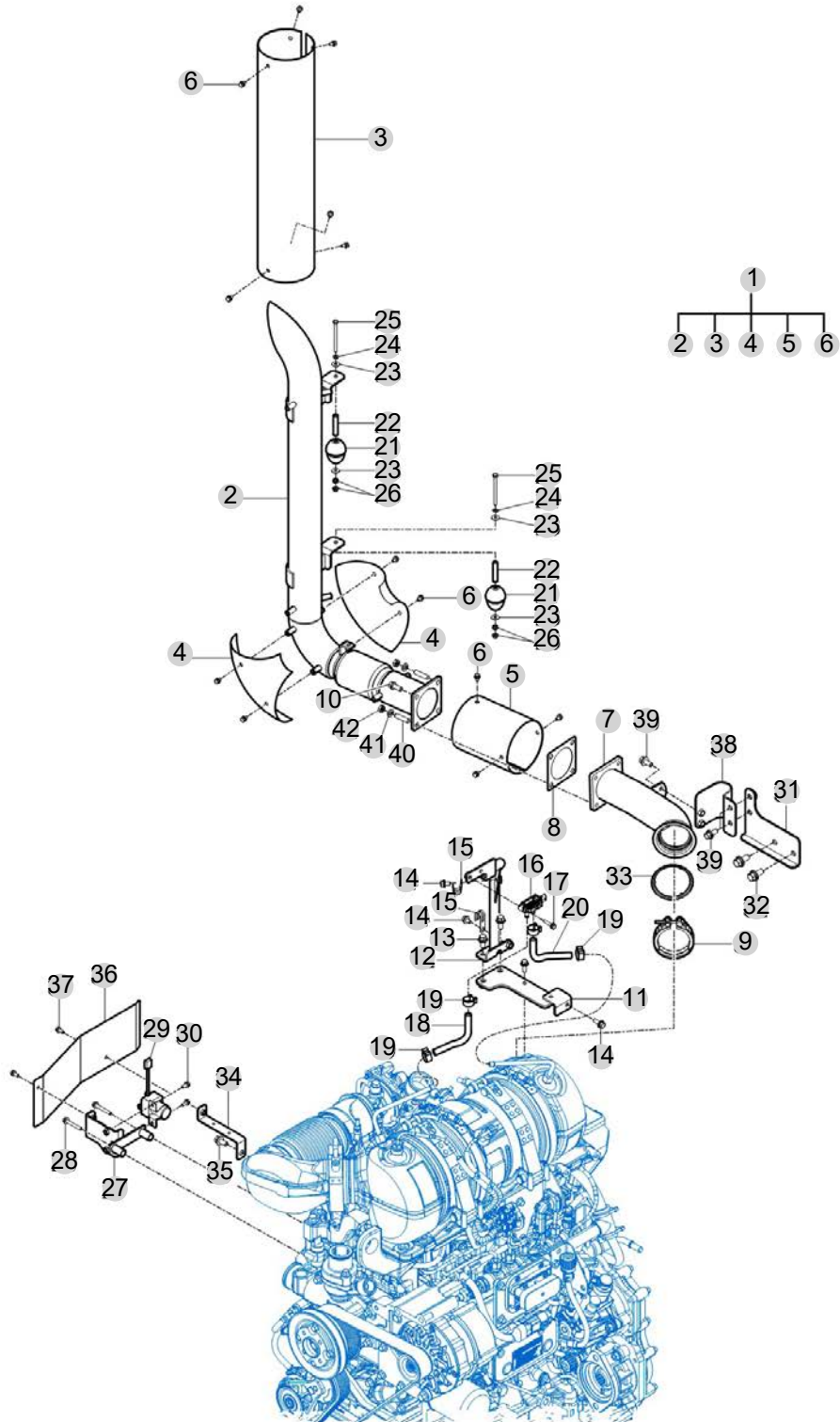
FIG 203

TX76CANV

소음기 & 배기파이프

년/월
Year/Month

2023-02



NOTE

FIG 203 TX76CANV		소음기 & 배기파이프						년/월 Year/Month	
								2023-02	
KEY NO	PART NO	DESCRIPTION	SPEC	QTY	REPAIR	EFFECTIVE DATE	REMARKS		
203	1	10901323000	배기파이프 ASSY		1				
203	2	10901323101DD	파이프 COMP , 배기		1				
203	2	10901323100DD	파이프 COMP		1				
203	3	18021061213GB	상커버		1				
203	4	18501133300GB	커버(엘보)		2				
203	5	18021061221GB	하커버		1				
203	6	V2127006012	육각볼트(SP)	M6X12	11				
203	7	10901324101DD	배기 파이프 COMP , 연장		1				
203	8	18711061201	가스켓		1				
203	9	04607110	클램프, DOC		2				
203	10	V2173610025	소형육각볼트보통(S)		2				
203	11	10901621100GB	브래킷 COMP , 베이스		1				
203	12	10901622100GB	스탠드 COMP , DP 센서		1				
203	13	V2183610025	소형육각볼트보통(SP)		2				
203	14	V2183608020	소형육각볼트보통(SP)		2				
203	15	14256210040	하니스클램프(9)		2				
203	16	04213504	압력 센서		1				
203	17	V2123606030	육각볼트(SP)		1				
203	18	10901622200	호스 , 차압센서 150		1				
203	19	01182878	호스 클립		4				
203	20	10901622200	호스 , 차압센서 150		1				
203	21	18501058010	방진고무		2				
203	22	18501058020	스페이서		2				
203	23	35605033020	와이어인출용와셔		4				
203	24	V4011600060	스프링와셔		2				
203	25	V2053606080	심자흡육각볼트		2				
203	26	V3802600060	플랜지볼이육각너트		4				
203	27	10901611401GB	브래킷 COMP , 예열 릴레이		1				
203	28	V2183608045	소형육각볼트보통(SP)		2				
203	29	10036802800	릴레이 ASSY , GLOW		1				
203	30	V2123606016	육각볼트(SP)		2				
203	31	10901322100GB	브래킷 COMP , 고정		1				
203	32	V2183610025	소형육각볼트보통(SP)		2				
203	33	04600004	가스켓 DOC		1				
203	34	10901833301GB	브래킷 COMP , 커버		1				
203	35	V2183610025	소형육각볼트보통(SP)		1				
203	36	10901833411GB	커버 , 하니스		1				
203	37	V2123606016	육각볼트(SP)		2				
203	38	15801064200GB	파이프 고정 플레이트 COMP		1				
203	39	V2183608020	소형육각볼트보통(SP)		4				
203	40	V2513410025	스터드볼트2종		2				
203	41	V4011600100	스프링와셔		2				
203	42	V3043600100	소형육각너트보통2종		2				
NOTE									

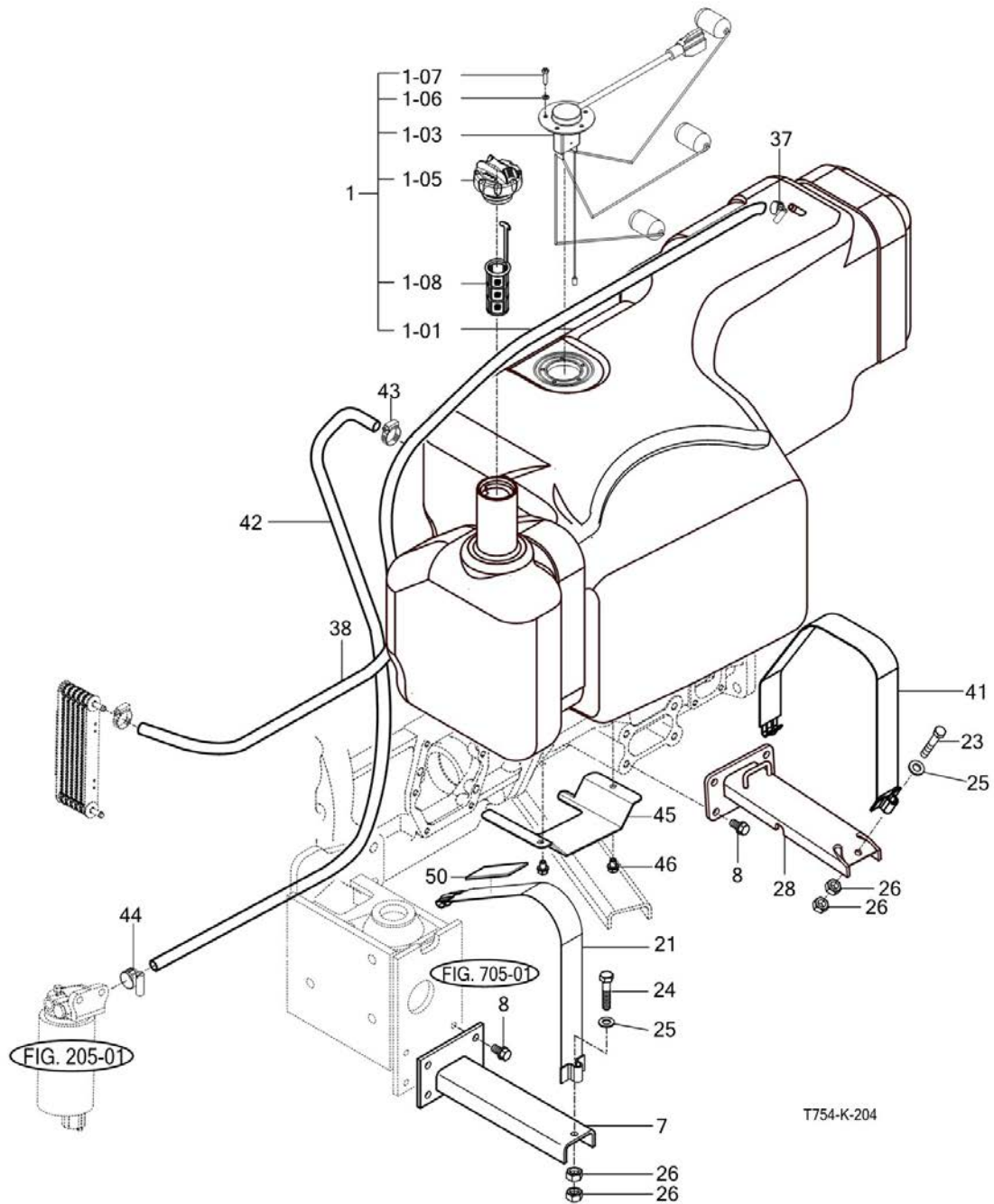
FIG 204

TX76CANV

연료 탱크

년/월
Year/Month

2023-02



NOTE

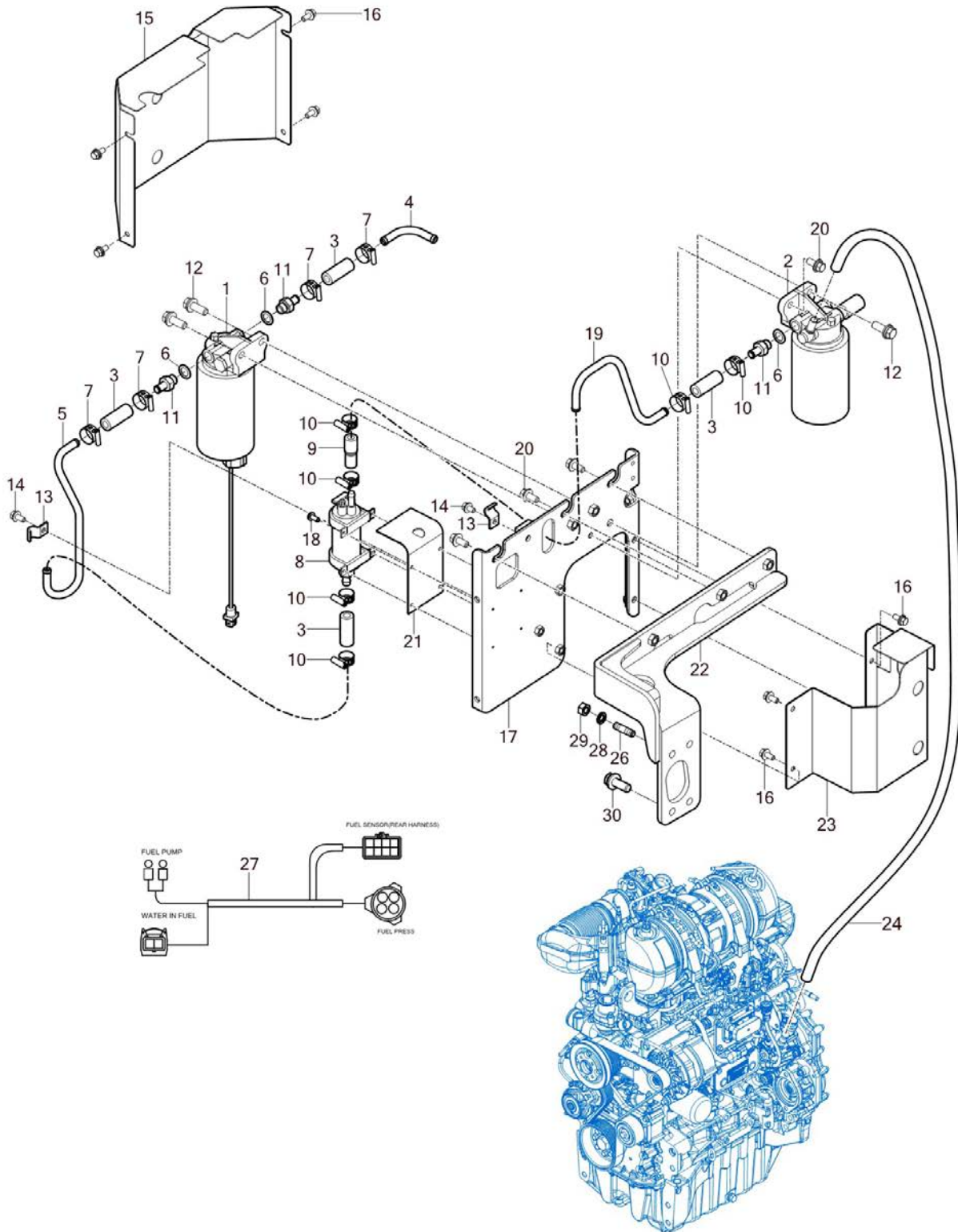
FIG 205

TX76CANV

연료필터 & 연료펌프

년/월
Year/Month

2023-02



NOTE

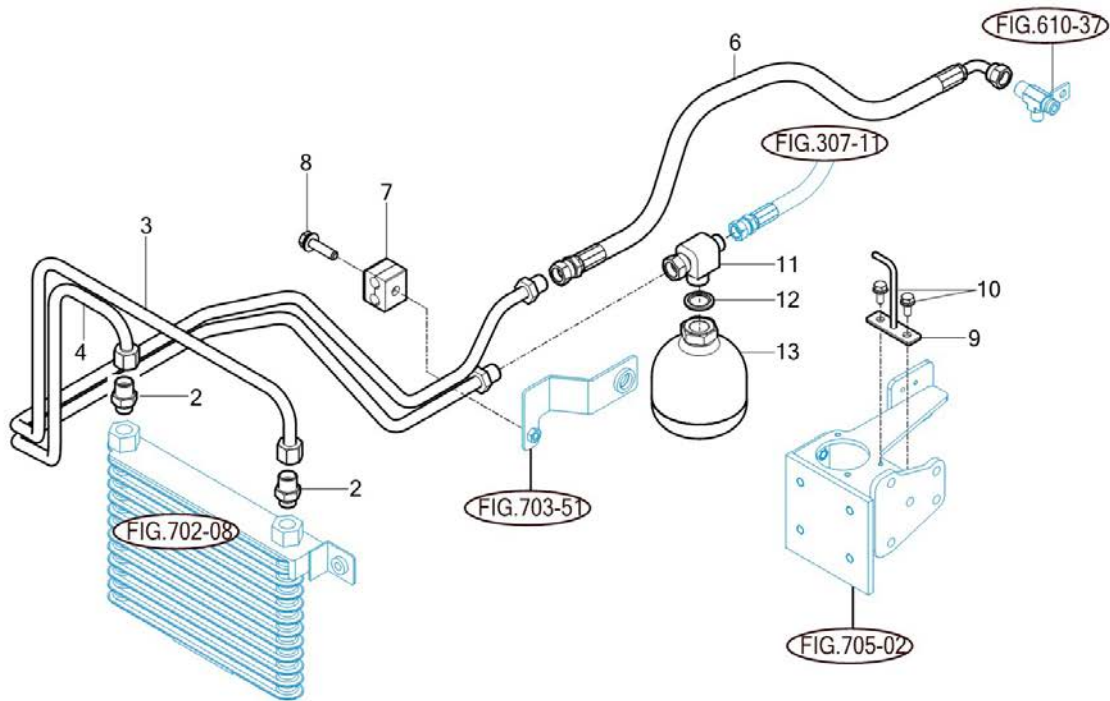
FIG 206

TX76CANV

오일 쿨러

년/월
Year/Month

2023-02



TX69CANV-K-206

NOTE

FIG 206		오일 쿨러						년/월	Year/Month
TX76CANV								2023-02	
KEY NO	PART NO	DESCRIPTION	SPEC	QTY	REPAIR	EFFECTIVE DATE	REMARKS		
206	2	14721062300							
206	3	10055404100GB							
206	4	10055403100GB							
206	6	10055404200							
206	7	19405941200							
206	8	V2113606045							
206	9	10096253100GB							
206	10	V2183608020							
206	11	10094078100							
206	12	19557753010							
206	13	10094078200							
NOTE									

3. 클러치/브레이크/스티어링 PART NO. T3

FIG 301 클러치	89
FIG 302 클러치 페달	91
FIG 303 브레이크 페달 & 링크	94
FIG 304 프론트 휠	96
FIG 305 리어 휠	98
FIG 306 파워 스티어링 휠	100
FIG 307 파워 스티어링 밸브	102
FIG 308 파워 스티어링 실린더	104
FIG 310 클러치 컨트롤러	106

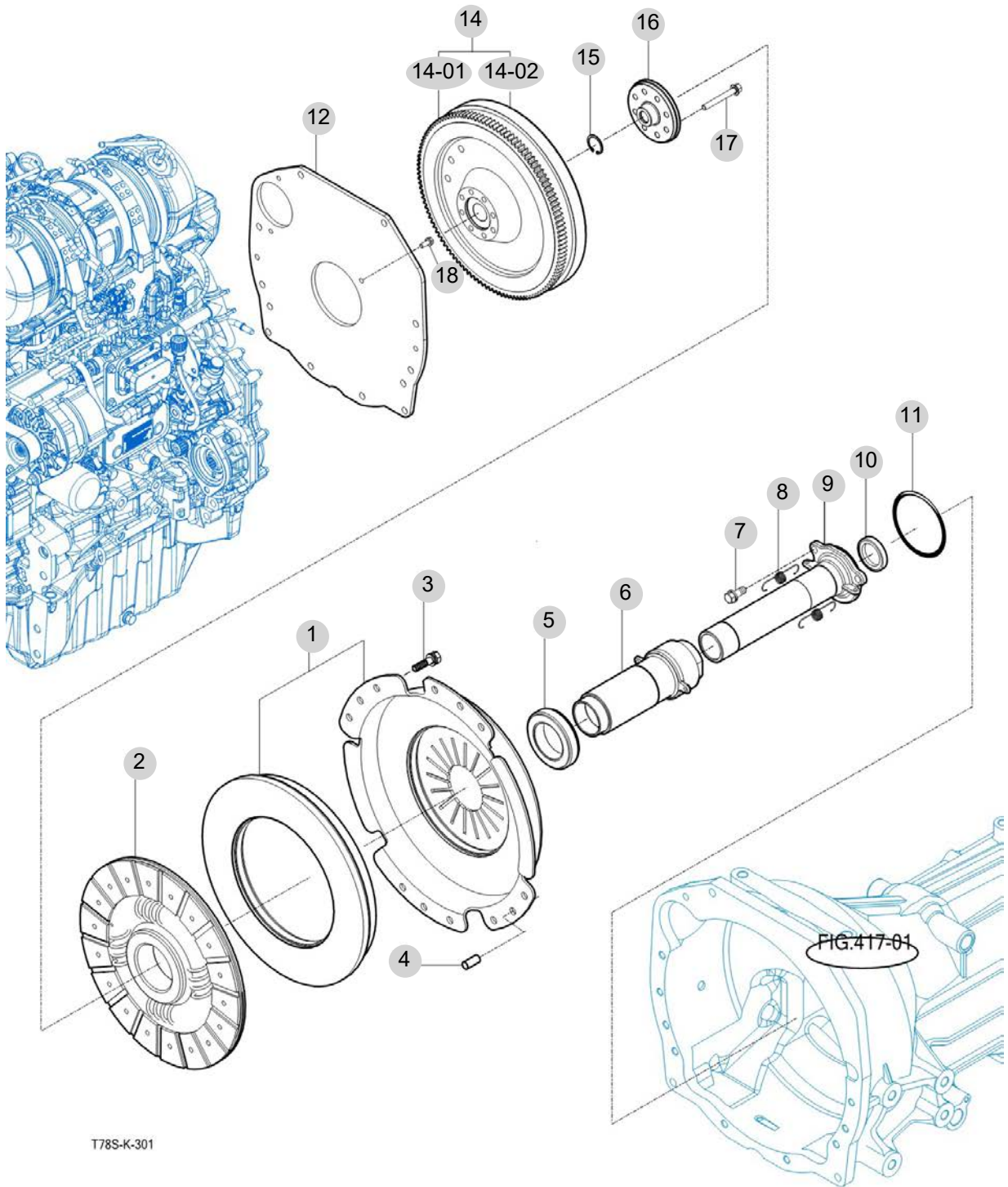
FIG 301

TX76CANV

클러치

년/월
Year/Month

2023-02



NOTE

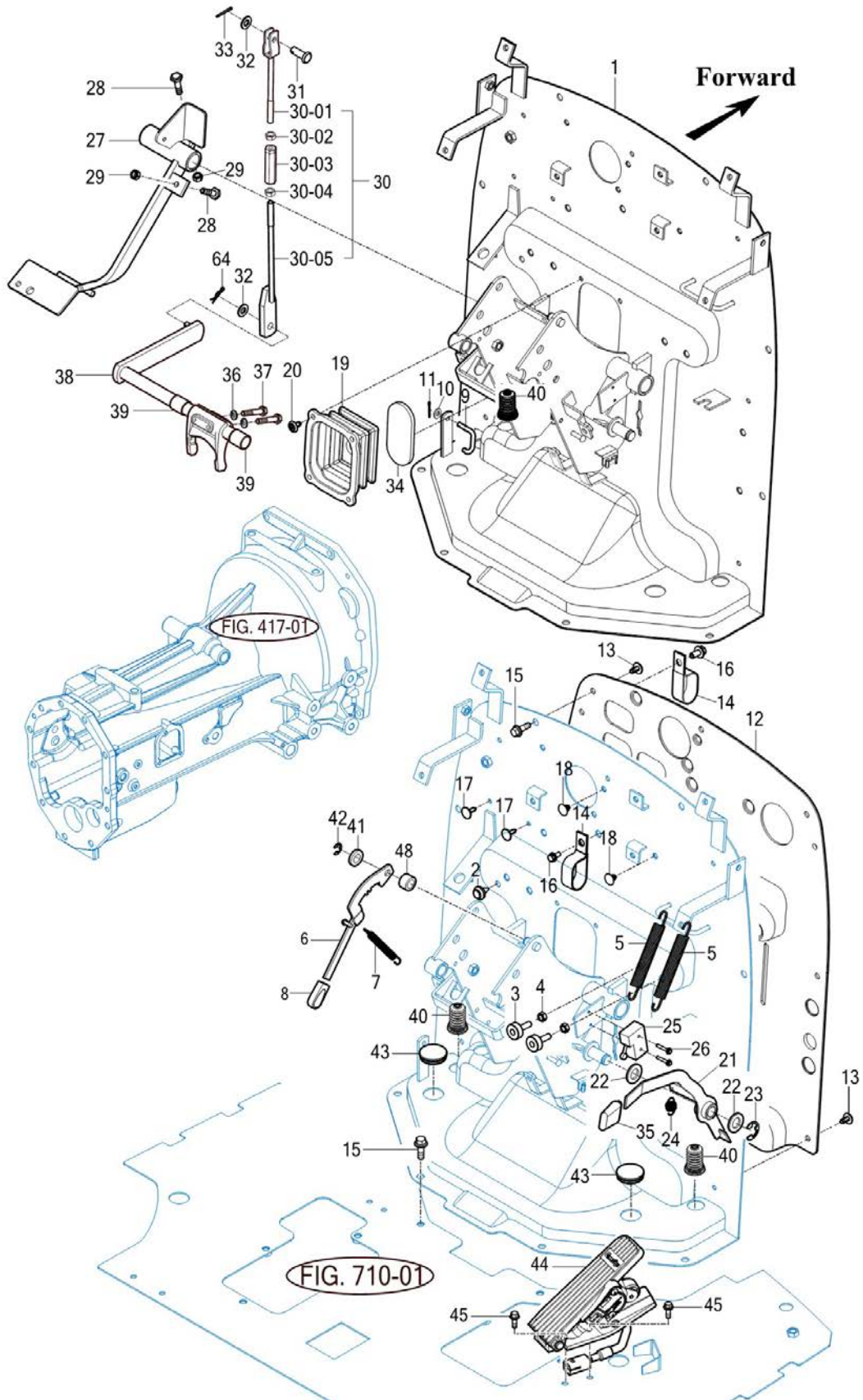
FIG 302

클러치 페달

년/월
Year/Month

2023-02

TX76CANV



NOTE

FIG 302		클러치 페달						년/월	
								Year/Month	
TX76CANV								2023-02	
KEY NO	PART NO	DESCRIPTION	SPEC	QTY	REPAIR	EFFECTIVE DATE	REMARKS		
302	1	10066304200GB	패널 COMP , 데쉬						
302	2	14326160020	콧션고무						
302	3	14216020051	콧션고무(B)						
302	4	V3043600080	소형육각너트보통2종	M8					
302	5	14041200080	클러치리턴스프링	D=2.3					
302	6	10904042420	레버 , 틸트						
302	7	16001200080	브레이크리턴스프링						
302	8	19024040040	틸트그립						
302	9	15441230050	컷오프로드						
302	10	V4111600060	평와셔	M6					
302	11	V5001920020	분할핀	2X20					
302	12	14187071990	인슐레이터, 대시						
302	13	17686040020	리벳 SET(흑색)	SV302					
302	14	14441010161	라디에이터호스클램프						
302	15	V2183608016	소형육각볼트보통(SP)	M8X16					
302	16	V2183608020	소형육각볼트보통(SP)	M8X20					
302	17	14526040030	리벳 SET(Φ6/흑)						
302	18	15276040020	트림 클립(8)						
302	19	19996300010	부츠,스티어링호스						
302	20	17686040020	리벳 SET(흑색)	SV302					
302	21	17823293300GB	레버 COMP , 파킹						
302	22	V4111600160	평와셔	M16					
302	23	V7081400150	E형멈춤링	15					
302	24	14321200040	텐션스프링(31)	D=1.2					
302	25	16756214701	안전스위치ASSY						
302	26	V1222604025	심자흡냄비작은나사(SP)	M4X25					
302	27	18011334103GB	페달 COMP , 클러치						
302	28	V2013608030	소형육각볼트(보통)	M8X30					
302	29	V3043600080	소형육각너트보통2종	M8					
302	30	10061330000GB	로드 SUB , 클러치						
302	30	10061330000	로드 SUB , 클러치						
302	30-01	18011333600	로드 COMP , L						
302	30-02	V3042600080	소형육각너트보통2종						
302	30-03	17701220020	터언버클(M8,72)						
302	30-04	15601320073	육각너트(SM,LH,M8)						
302	30-05	10061333200	로드 COMP , R						
302	31	14322420010	핀	D=8					
302	32	V4111600080	평와셔	M8					
302	33	V5001925020	핀	2.5X20					
302	34	14546301230	인슐레이터(클러치페달)						
302	35	34523030020	손잡이(스로틀레버)						
302	36	V4011600080	스프링와셔						
302	37	16791300020	볼트(포크/릴리스)						
302	38	18011302000	바SET						
302	39	14521302150	부시(바COMP)						
NOTE									

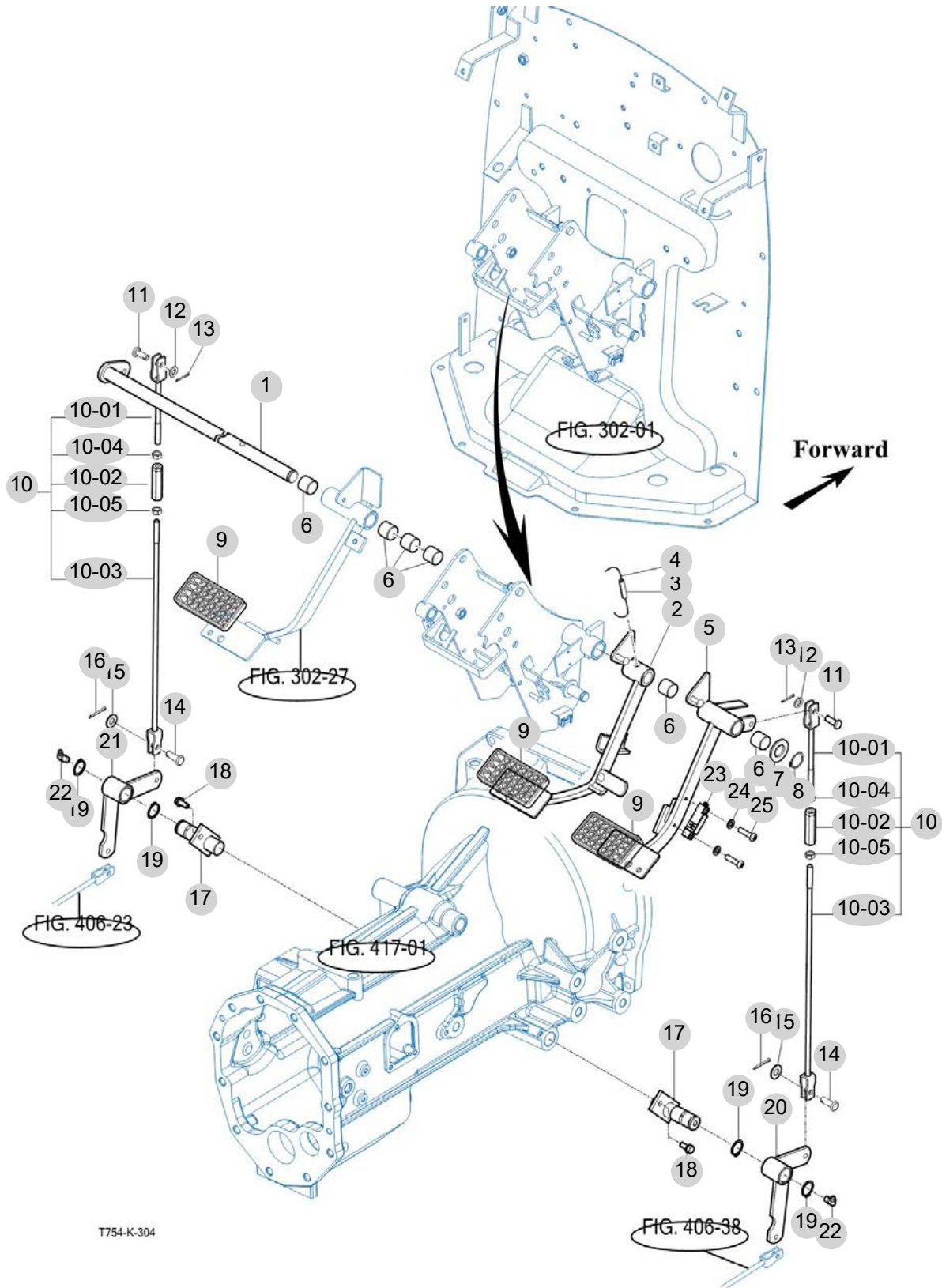
FIG 303

TX76CANV

브레이크 페달 & 링크

년/월
Year/Month

2023-02



T754-K-304

NOTE

FIG 303 TX76CANV	브레이크 페달 & 링크	년/월 Year/Month 2023-02
--------------------------------	-------------------------	----------------------------------

KEY NO	PART NO	DESCRIPTION	SPEC	QTY	REPAIR	EFFECTIVE DATE	REMARKS
303	1	19993292101GB	암 COMP ,브레이크		1		
303	2	10903292200GB	페달 COMP , 브레이크 LH		1		
303	3	V5801408036	스프링핀		1		
303	4	V5901010150	철선		1		
303	5	10903292300GB	페달 COMP , 브레이크 RH		1		
303	6	36707030080	부시(20X23X20)		6		
303	7	V4111600200	평와셔		1		
303	8	V7041400200	C형멈춤링(축용)		1		
303	9	13153280050	패드		3		
303	10	10051333500GB	로드 SUB , 브레이크		2		
303	10	10051333500	로드 SUB , 브레이크		2		
303	10-01	14521333600	로드조합,L		2		
303	10-02	17701220020	터언버클(M8,72)		2		
303	10-03	10051333700	로드 COMP , R		2		
303	10-04	V3042600080	소형육각너트보통2종		2		
303	10-05	15601320073	육각너트(SM,LH,M8)		2		
303	11	14322420010	핀		2		
303	12	V4111600080	평와셔		2		
303	13	V5001925020	핀		2		
303	14	14322420010	핀	D=8	2		
303	15	V4111600080	평와셔	M8	2		
303	16	V5001925020	핀		2		
303	17	10013102100	브레이크 핀 COMP		2		
303	18	V2183608020	소형육각볼트보통(SP)	M8X20	4		
303	19	V7041400250	C형멈춤링(축용)	25	4		
303	20	10013102304GB	브레이크 암 COMP(우)		1		
303	21	10013102204GB	브레이크 암 COMP(좌)		1		
303	22	V7641500000	그리스니플(C-PT)	B-PT1/9	2		
303	23	17136702100	스위치 ASSY, 브레이크		1		
303	24	V4111600050	평와셔		2		
303	25	V1112605030	심자흡냄비작은나사		2		

NOTE

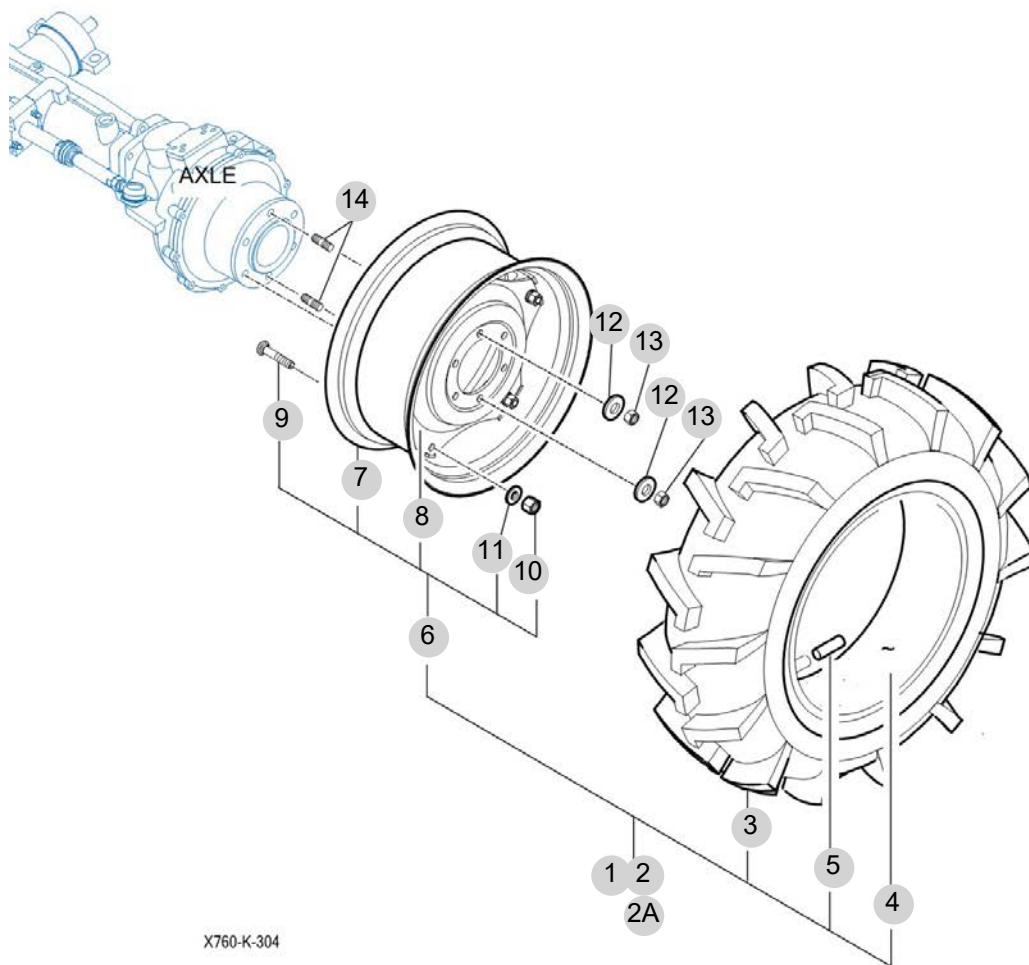
FIG 304

TX76CANV

프론트 휠

년/월
Year/Month

2023-02



NOTE

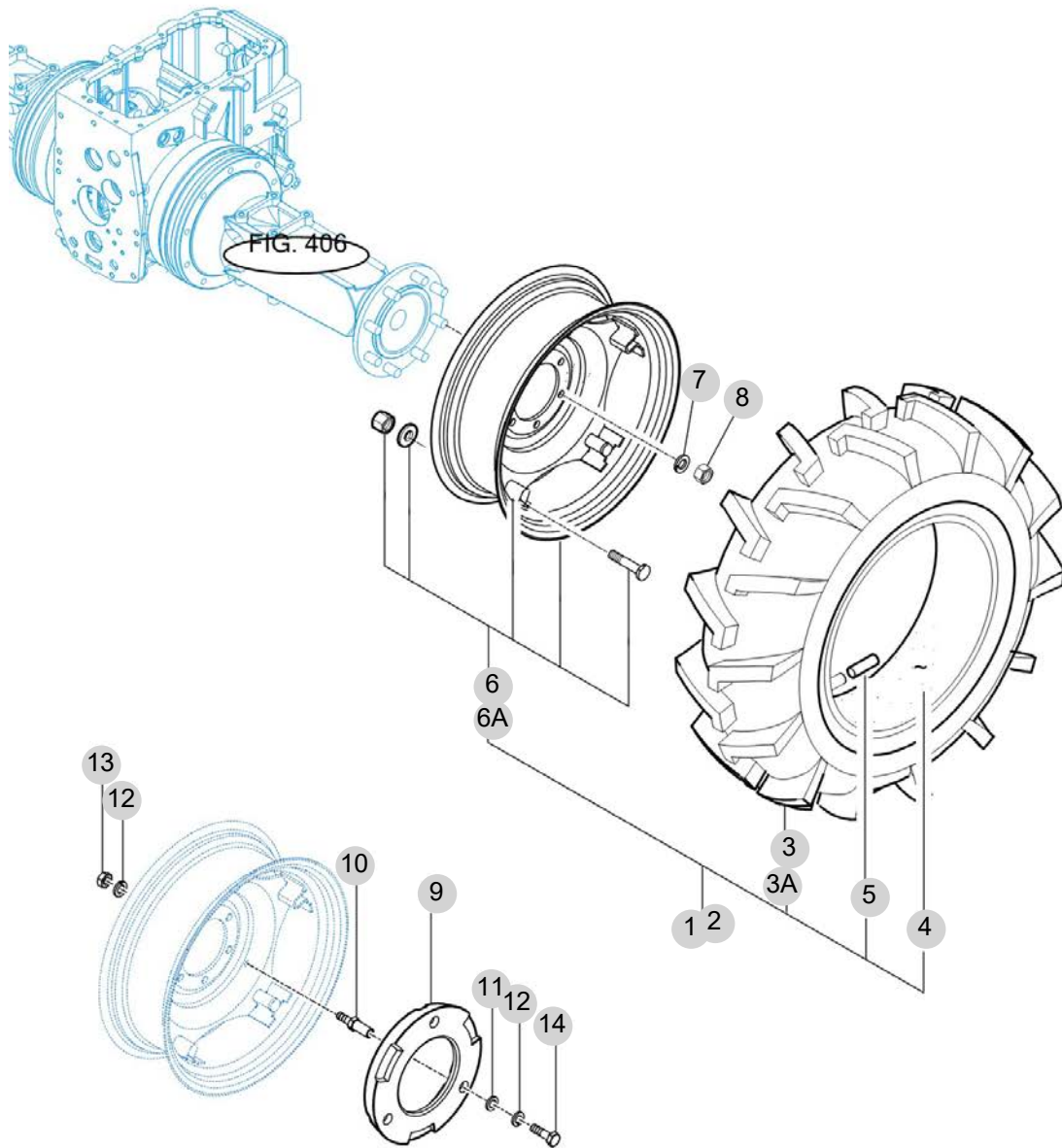
FIG 305

TX76CANV

리어 휠

년/월
Year/Month

2023-02



TX76-K-305

NOTE

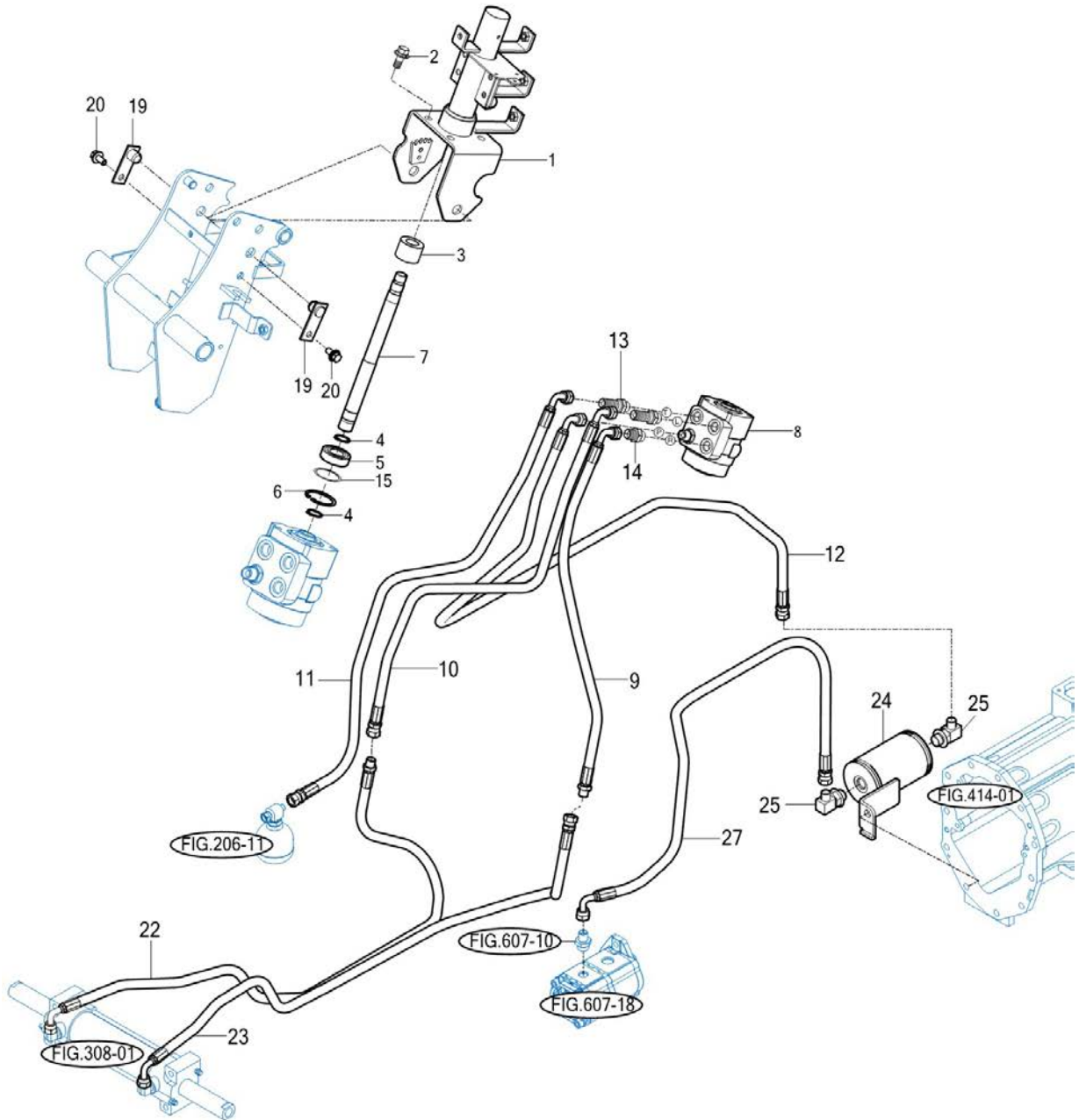
FIG 307

TX76CANV

파워 스티어링 밸브

년/월
Year/Month

2023-02



TX76CANV-K-307

NOTE

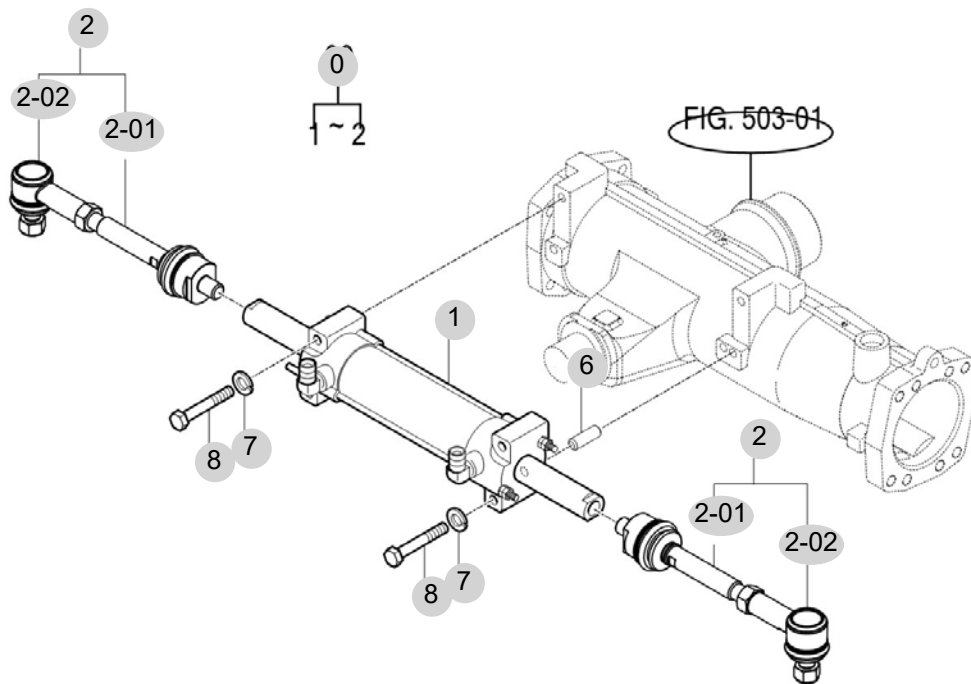
FIG 308

TX76CANV

파워 스티어링 실린더

년/월
Year/Month

2023-02



T78-K-308

NOTE

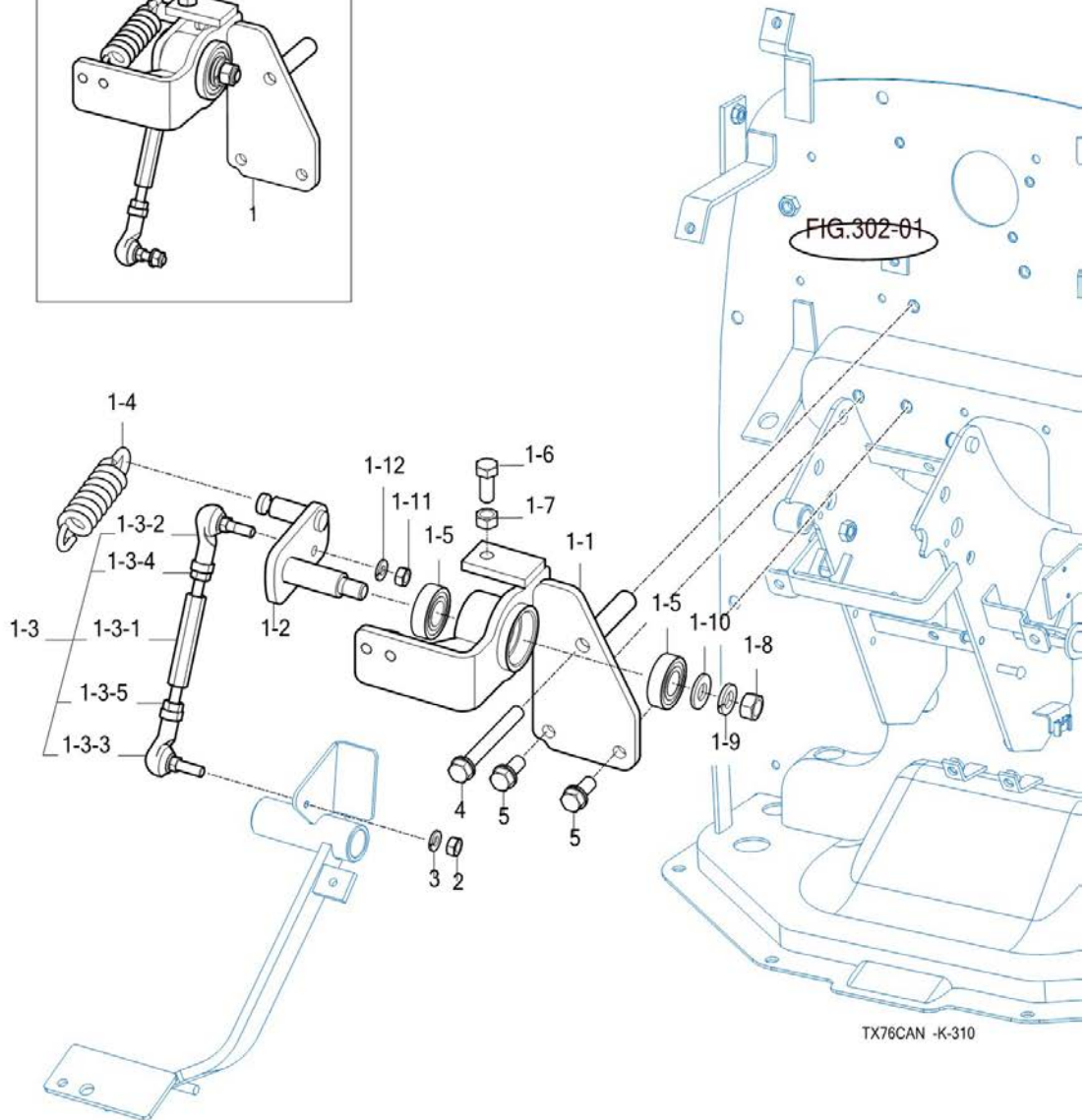
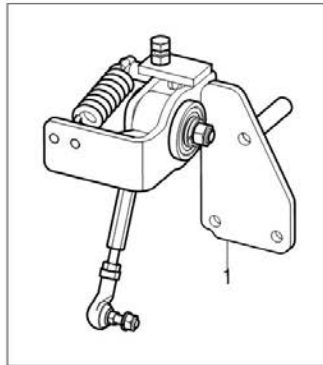
FIG 310

TX76CANV

클러치 컨트롤러

년/월
Year/Month

2023-02



NOTE

FIG 310 TX76CANV		클러치 컨트롤러					년/월 Year/Month	
							2023-02	
KEY NO	PART NO	DESCRIPTION	SPEC	QTY	REPAIR	EFFECTIVE DATE	REMARKS	
310	1	19991323000	클러치 컨트롤 ASSY			1		
310	1-01	19991323100GB	바디 COMP			1		
310	1-02	17971323201	레버COMP			1		
310	1-03	17971323300	볼조인트 SUB ASS'Y			1		
310	1-0301	17971323330	턴버클(M6, 100)			1		
310	1-0302	17971323320	볼조인트(M6, R)			1		
310	1-0303	17971323310	볼조인트(M6, L)			1		
310	1-0304	V3012600060	육각너트보통2종			1		
310	1-0305	15605130013	너트(LH,M06)			1		
310	1-04	17971323010	텐션스프링			1		
310	1-05	V6001306002	볼베어링			2		
310	1-06	V2013608020	소형육각볼트(보통)			1		
310	1-07	V3043600080	소형육각너트보통2종			1		
310	1-08	V3042600100	소형육각너트보통2종			1		
310	1-09	V4011600100	스프링와셔			1		
310	1-10	V4111600100	평와셔			1		
310	1-11	V3012600060	육각너트보통2종			1		
310	1-12	V4011600060	스프링와셔			1		
310	2	V3012600060	육각너트보통2종			1		
310	3	V4011600060	스프링와셔			1		
310	4	V2173608070	소형육각볼트보통(S)			1		
310	5	V2173608020	소형육각볼트보통(S)			2		
NOTE								

4. 트랜스미션 PART NO. T4

FIG 401	리어 트랜스미션 케이스	109
FIG 402	서브 체인지 기어	111
FIG 403	리어 디فرن셜 기어	113
FIG 404	P.T.O 체인지 기어	115
FIG 405	P.T.O 체인지 시프터	117
FIG 406	리어 액슬 하우징	119
FIG 407	P.T.O 드라이브 샤프트	122
FIG 408	초저속 체인지	124
FIG 409	인풋 & 카운터 기어	126
FIG 410	체인지 기어	128
FIG 411	리버스 기어	130
FIG 412	메인 체인지 레버	132
FIG 413	서브 체인지 레버	134
FIG 414	트랜스미션 미드 케이스	136
FIG 415	서브 체인지 시프터	138
FIG 416	4륜 체인지 레버	140
FIG 417	트랜스미션 프론트 케이스	142

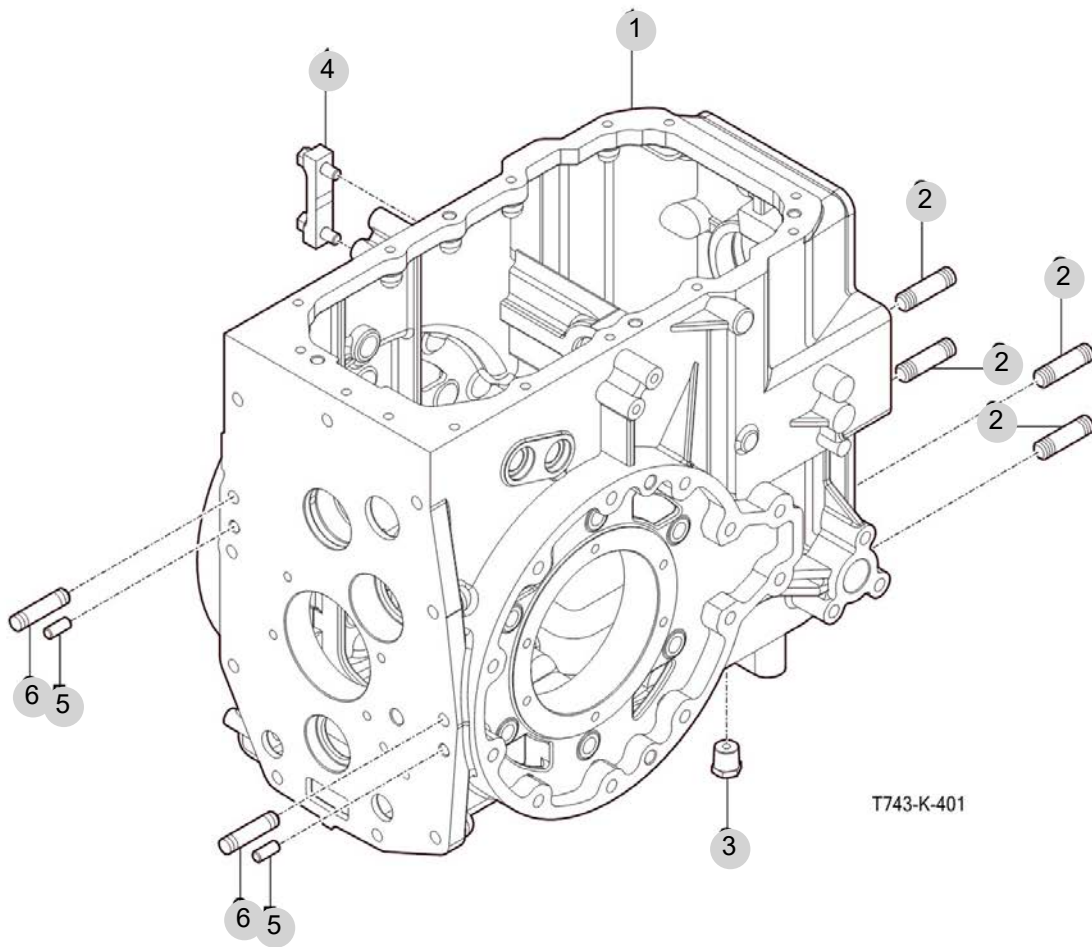
FIG 401

TX76CANV

리어 트랜스미션 케이스

년/월
Year/Month

2023-02



NOTE

FIG 401 TX76CANV		리어 트랜스미션 케이스						년/월 Year/Month
								2023-02
KEY NO	PART NO	DESCRIPTION	SPEC	QTY	REPAIR	EFFECTIVE DATE	REMARKS	
401	1	18032400012M	리어 트랜스미션 케이스		1			
401	2	V2513416035	스터드볼트2중	M16X35	4			
401	3	16701015001	마그넷플러그ASSY		1			
401	4	19022600081	오일레벨게이지		1			
401	5	V5201010022	평행핀(A)	M10X22	2			
401	6	V2513414040	스터드볼트2중	M14X40	2			
NOTE								

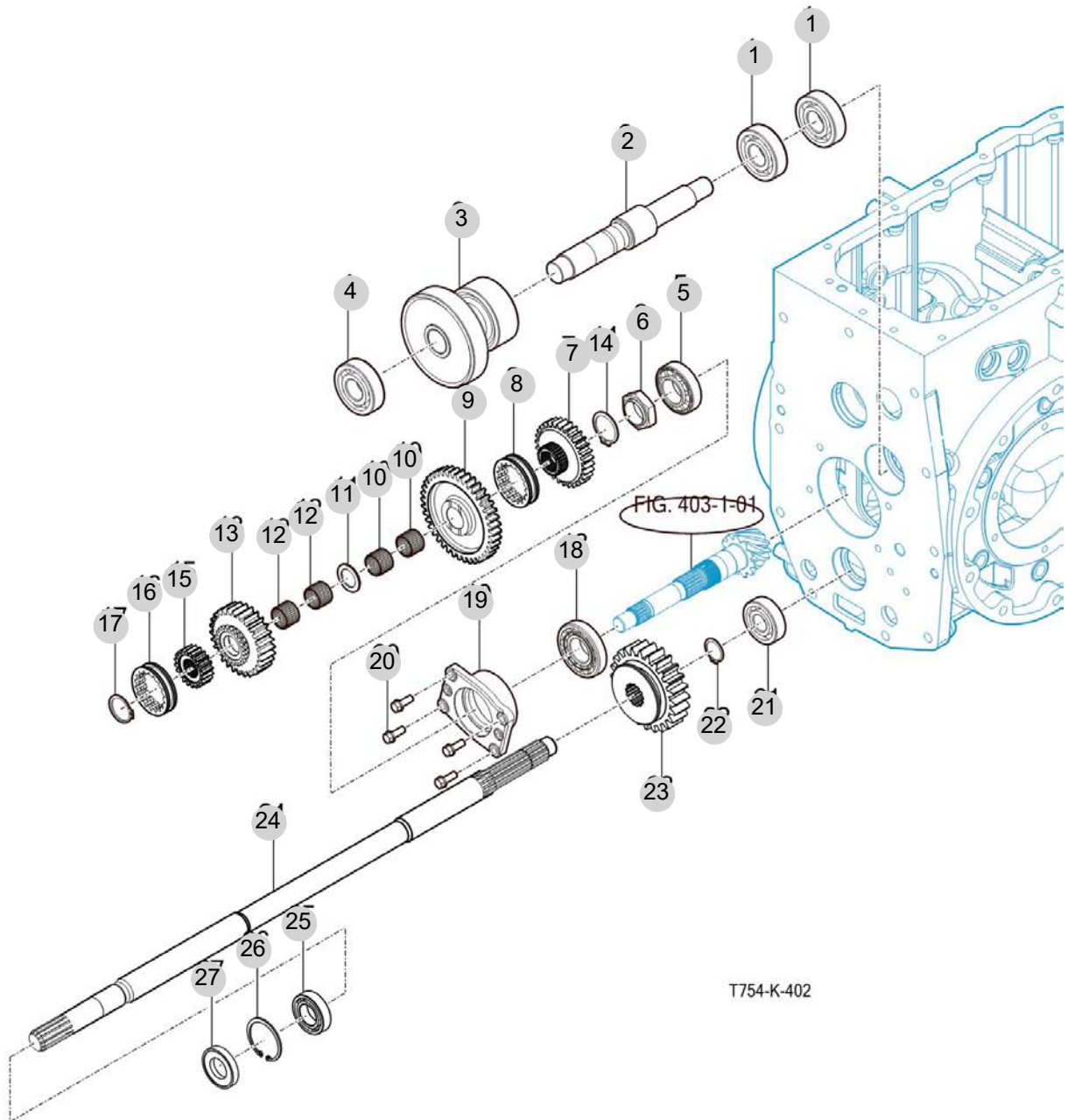
FIG 402

TX76CANV

서브 체인지 기어

년/월
Year/Month

2023-02



NOTE

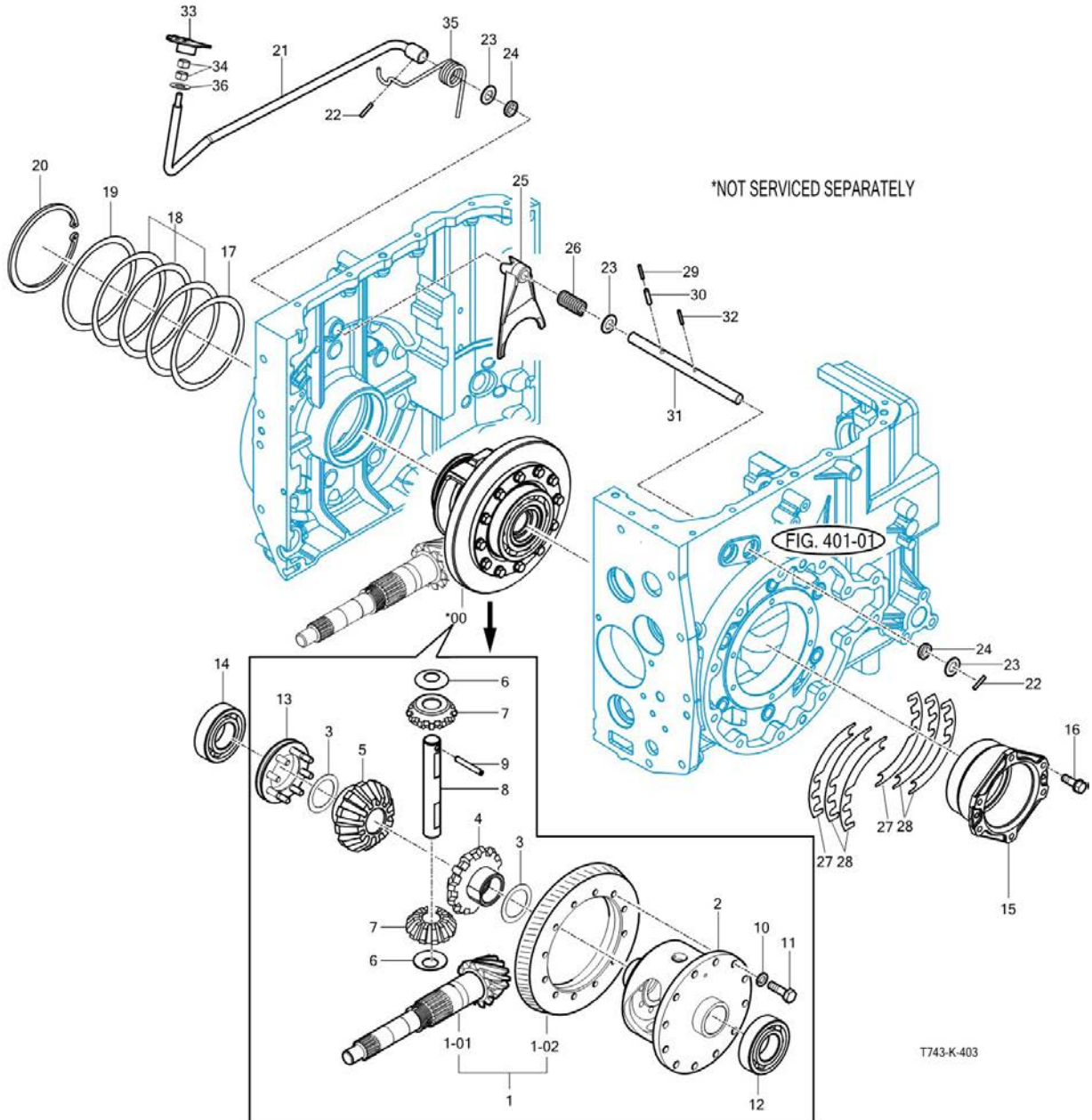
FIG 403

TX76CANV

리어 디프렌셜 기어

년/월
Year/Month

2023-02



NOTE

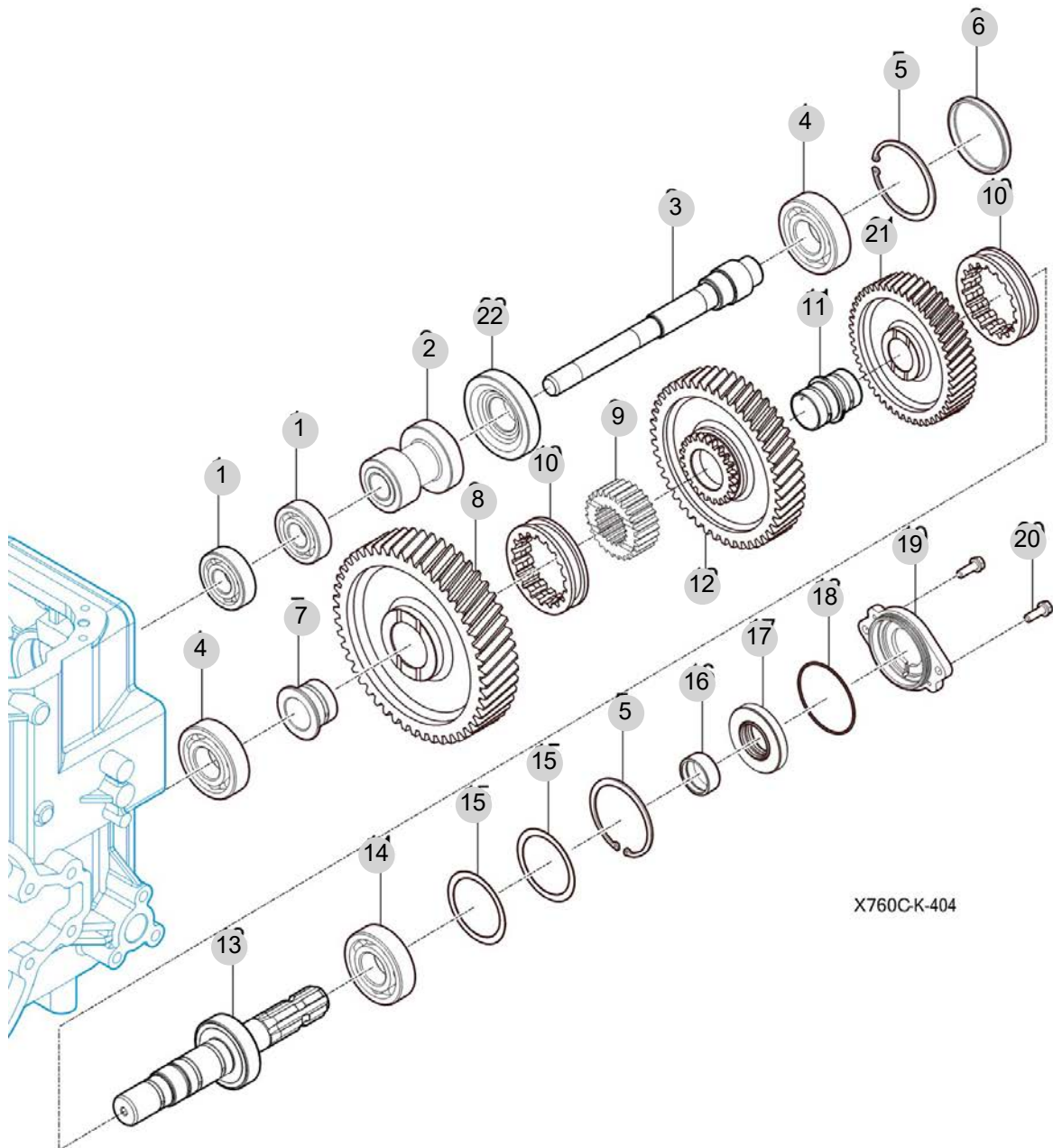
FIG 404

TX76CANV

P.T.O 체인지 기어

년/월
Year/Month

2023-02



X760C-K-404

NOTE

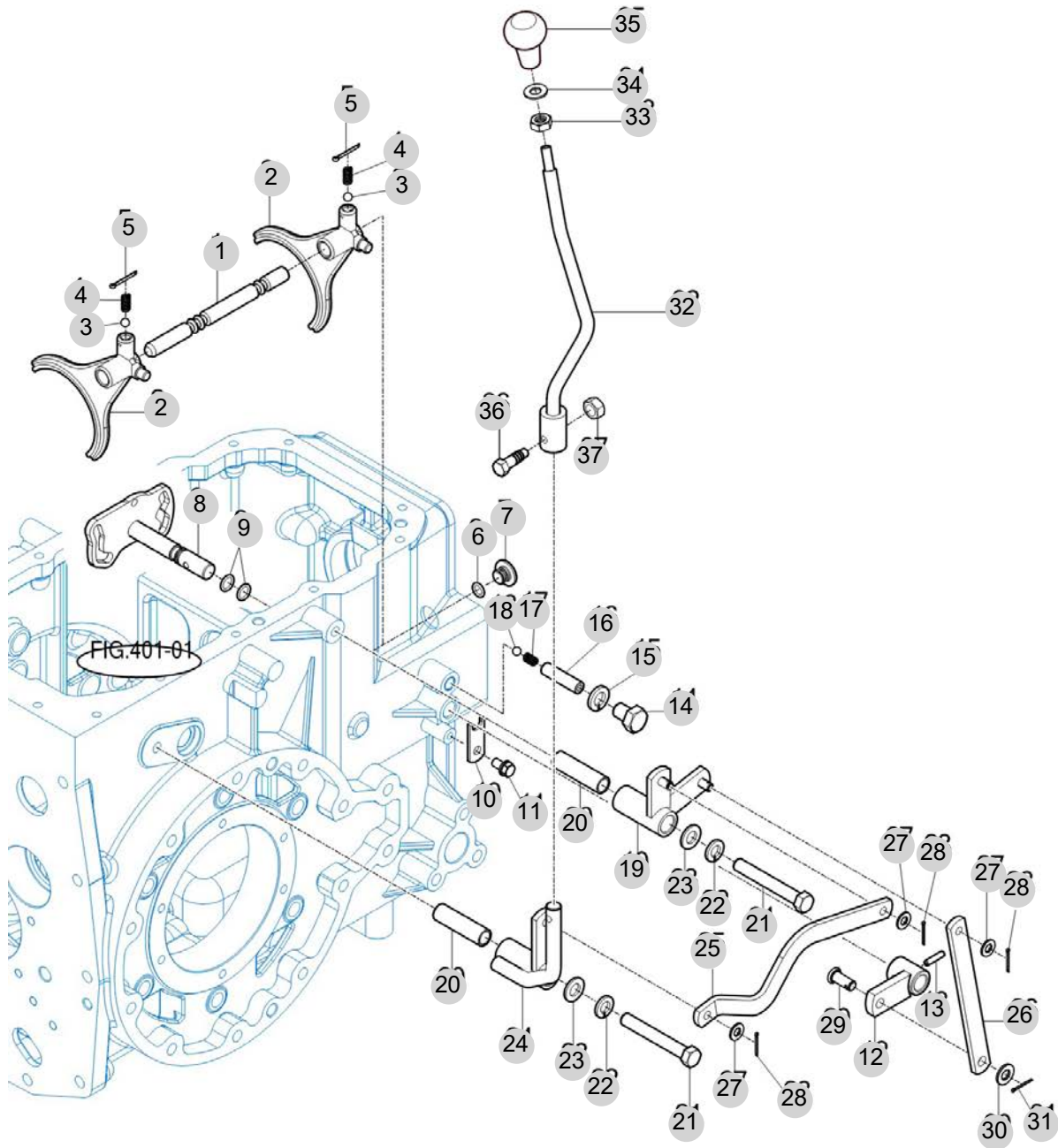
FIG 405

TX76CANV

P.T.O 체인지 시프터

년/월
Year/Month

2023-02



X760C-K-405

NOTE

FIG 405 TX76CANV		P.T.O 체인지 시프터					년/월 Year/Month	
							2023-02	
KEY NO	PART NO	DESCRIPTION	SPEC	QTY	REPAIR	EFFECTIVE DATE	REMARKS	
405	1	19022650011	PTO쉬프트 스테이			1		
405	2	19022650021M	PTO 변속포크			2		
405	3	V6802000010	강구			2		
405	4	13022250030	시프터스프링			2		
405	5	V5001930025	분할핀			2		
405	6	V7201024010	O링(P)			1		
405	7	18032650031	PTO 3단 스테이 플러그			1		
405	8	10012652101	셀렉터 COMP			1		
405	9	V7201024012	O링(P)			2		
405	10	16702230371	플레이트			1		
405	11	V2173608016	소형육각볼트보통(S)	M8X16		1		
405	12	19022652203	암 COMP			1		
405	13	V5801406028	스프링핀	6X28		1		
405	14	V2013614020	소형육각볼트(보통)	M14X20		1		
405	15	V4011600140	스프링와셔	M14		1		
405	16	10012650010	스프링시트			1		
405	17	13022250030	시프터스프링			1		
405	18	V6802000010	강구			1		
405	19	18032662100	암 COMP(PTO 3단)			1		
405	20	16702440070	허브(13X17X61)			2		
405	21	V2013612085	소형육각볼트(보통)	M12X85		2		
405	22	V4011600120	스프링와셔	M12		2		
405	23	V4111600120	평와셔			2		
405	24	18032652100	레버 COMP(PTO 3단)			1		
405	25	18032660010	링크(PTO 3단)			1		
405	26	18032660020	링크(PTO 3단 레버)			1		
405	27	V4111600080	평와셔			3		
405	28	V5001920020	분할핀			3		
405	29	18032660030	핀(10X23)			1		
405	30	V4111600100	평와셔			1		
405	31	V5001920020	분할핀			1		
405	32	10052852100GB	레버 COMP , 상/PTO			1		
405	33	V3342600100	소형육각너트가는2종			1		
405	34	V4111600100	평와셔	M10		1		
405	35	19682190100	그립(PTO)			1		
405	35	16992190102	그립(PTO)			1		
405	36	15602231610	볼트(셋트/M8X16)			1		
405	37	V3042600080	소형육각너트보통2종	M8		1		
NOTE								

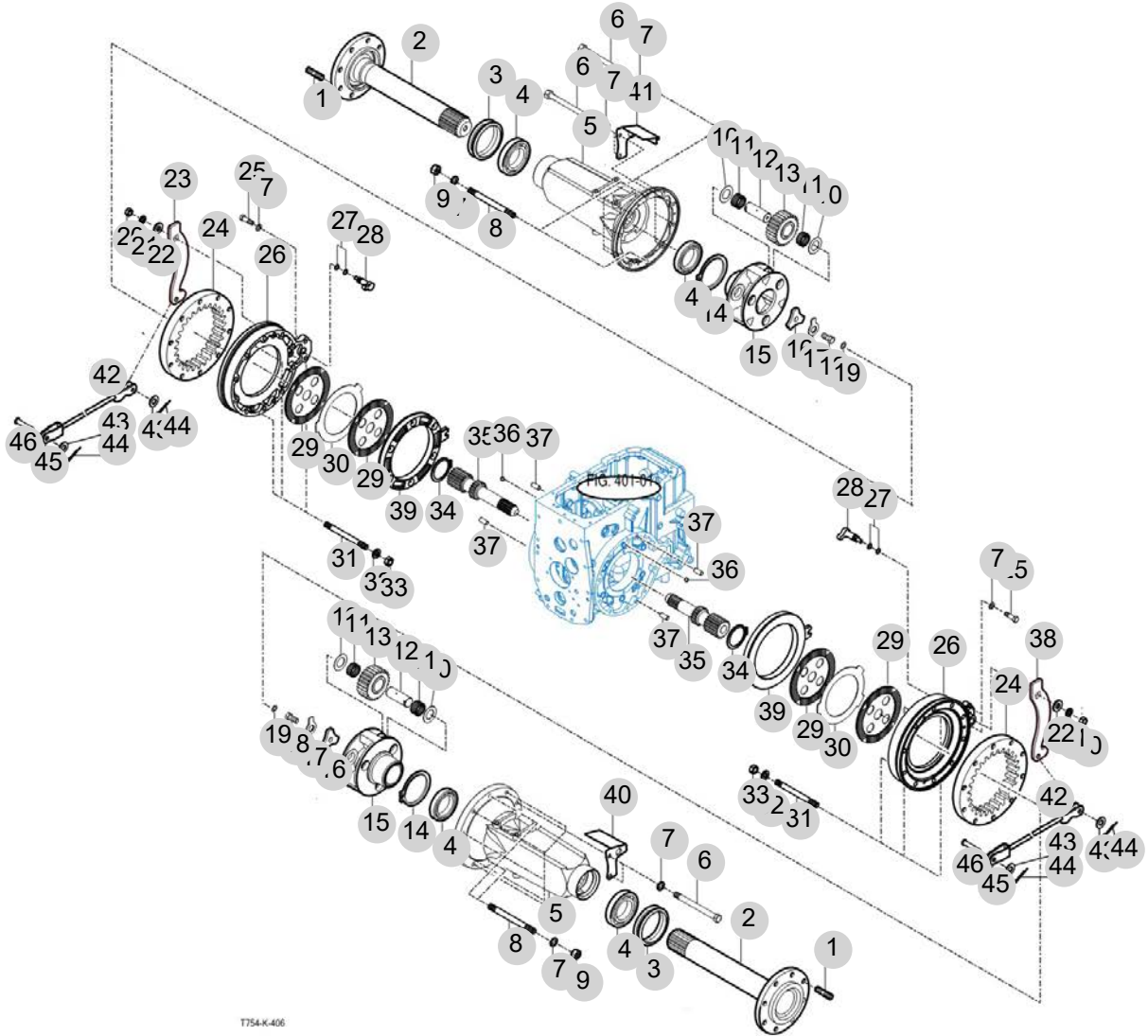
FIG 406

TX76CANV

리어 액슬 하우스징

년/월
Year/Month

2023-02



NOTE

FIG 406		리어 액슬 하우징					년/월 Year/Month	
TX76CANV		2023-02						
KEY NO	PART NO	DESCRIPTION	SPEC	QTY	REPAIR	EFFECTIVE DATE	REMARKS	
406	1	17973040050	스터드볼트			16		
406	2	10012450022	리어휠 샤프트			2		
406	3	17973041000	메카니컬 SEAL ASSY			2		
406	4	V6321132012	테이퍼롤러베어링(보통)-32012J	32012DJ		4		
406	5	10012450013M	리어액슬 하우징			2		
406	6	V2014614125	소형육각볼트(보통)	M14X125		16		
406	7	V4011600140	스프링와셔	M14		24		
406	8	V2514414130	스터드 볼트(2종)	M14X130		4		
406	9	V3043600140	소형육각너트보통2종			4		
406	10	10012470040	칼라			12		
406	11	V6544304220	니들베어링(케이지)-K304220			12		
406	12	10012470061	핀(30X83)			6		
406	13	10012470051	기어(스퍼,25)			6		
406	14	V7041401250	C형멈춤링(축용)			2		
406	15	10012470031M	캐리어			2		
406	16	19022470070	스톱와셔			2		
406	17	19022470081	스톱퍼			2		
406	18	10012470070	소형육각볼트(가는)			2		
406	19	V7201024022	O링(P)			2		
406	20	V3043600120	소형육각너트보통2종	M12		2		
406	21	V4011600120	스프링와셔			2		
406	22	14723270061	와셔(13x30x4)			2		
406	23	18053270010	브레이크암			1		
406	24	10012470021	링기어65			2		
406	25	V2013614045	소형육각볼트(보통)			4		
406	26	10012480031M	브레이크 케이스			2		
406	27	V7201024018	O링(P)			4		
406	28	10012480040M	캠(브레이크)			2		
406	29	10012482100	디스크플레이트 COMP			4		
406	30	10012480020	분리판	T=3.2		2		
406	31	V2513408080	스터드볼트2종	M8X80		6		
406	32	V4011600080	스프링와셔	M8		6		
406	33	V3042600080	소형육각너트보통2종	M8		6		
406	34	V7041400650	C형멈춤링(축용)	65		2		
406	35	10012470010	기어(스퍼,13)			2		
406	36	V6802000019	볼	19/32		12		
406	37	V5201012025	평행핀(A)	12X25		4		
406	38	18053270010	브레이크암			1		
406	39	10012480011M	브레이크 메탈			2		
406	40	10013272100	브레이크 커버 COMP(LH)			1		
406	41	10013272200	브레이크 커버 COMP(RH)			1		
406	42	14043120060	요오크핀 (A)			2		
406	43	V4111600080	평와셔	M8		4		
406	44	V5001920020	분할핀	2X20		4		
406	45	18013102001	브레이크 로드 COMP			2		
NOTE								

FIG 406		리어 액슬 하우징					년/월	REMARKS
TX76CANV							Year/Month	
							2023-02	
KEY NO		PART NO	DESCRIPTION	SPEC	QTY	REPAIR	EFFECTIVE DATE	
406	46	14322420010	핀		2			
NOTE								

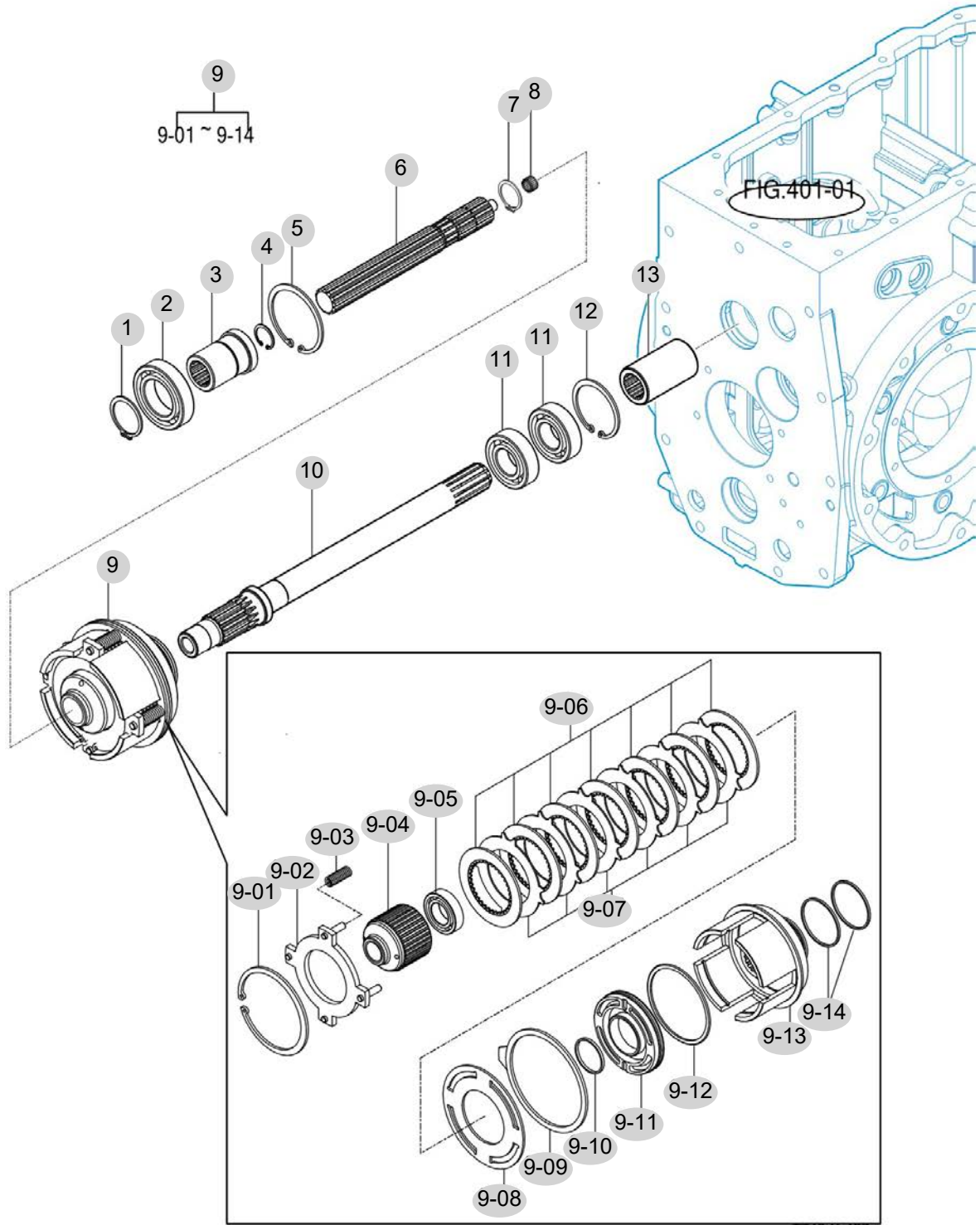
FIG 407

TX76CANV

P.T.O 드라이브 샤프트

년/월
Year/Month

2023-02



1743-K-407

NOTE

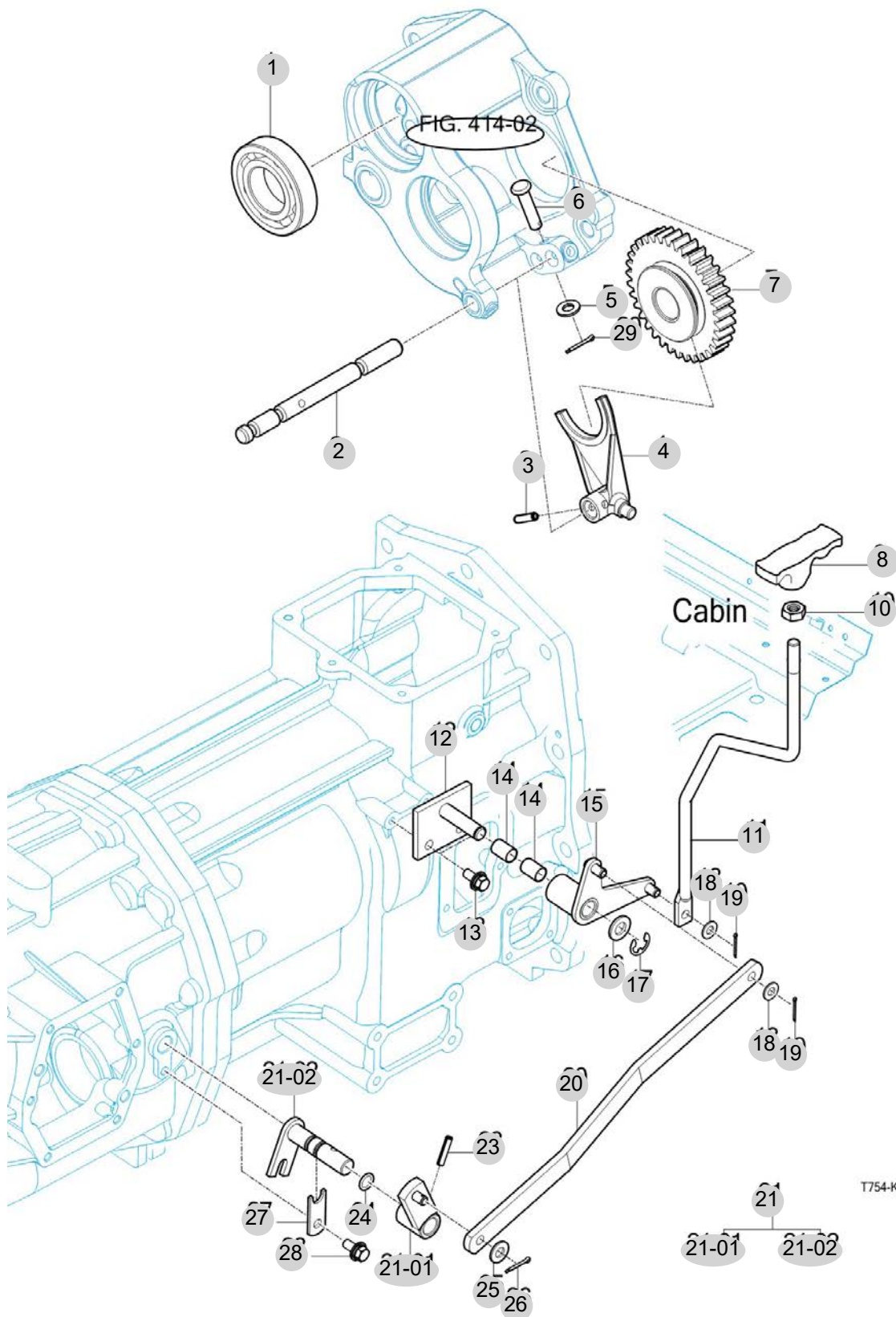
FIG 408

TX76CANV

초저속 체인지

년/월
Year/Month

2023-02



NOTE

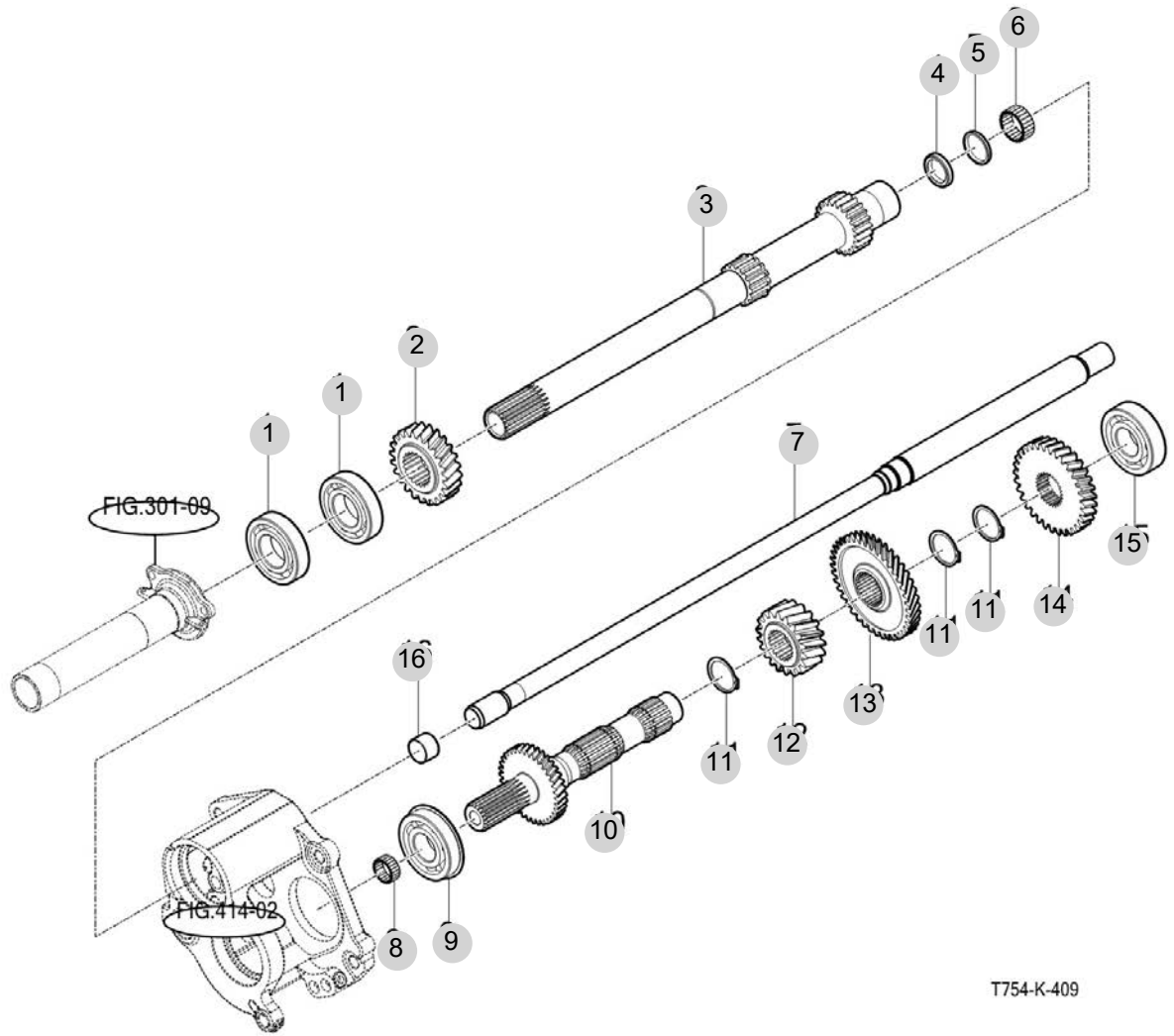
FIG 409

TX76CANV

인풋 & 카운터 기어

년/월
Year/Month

2023-02



NOTE

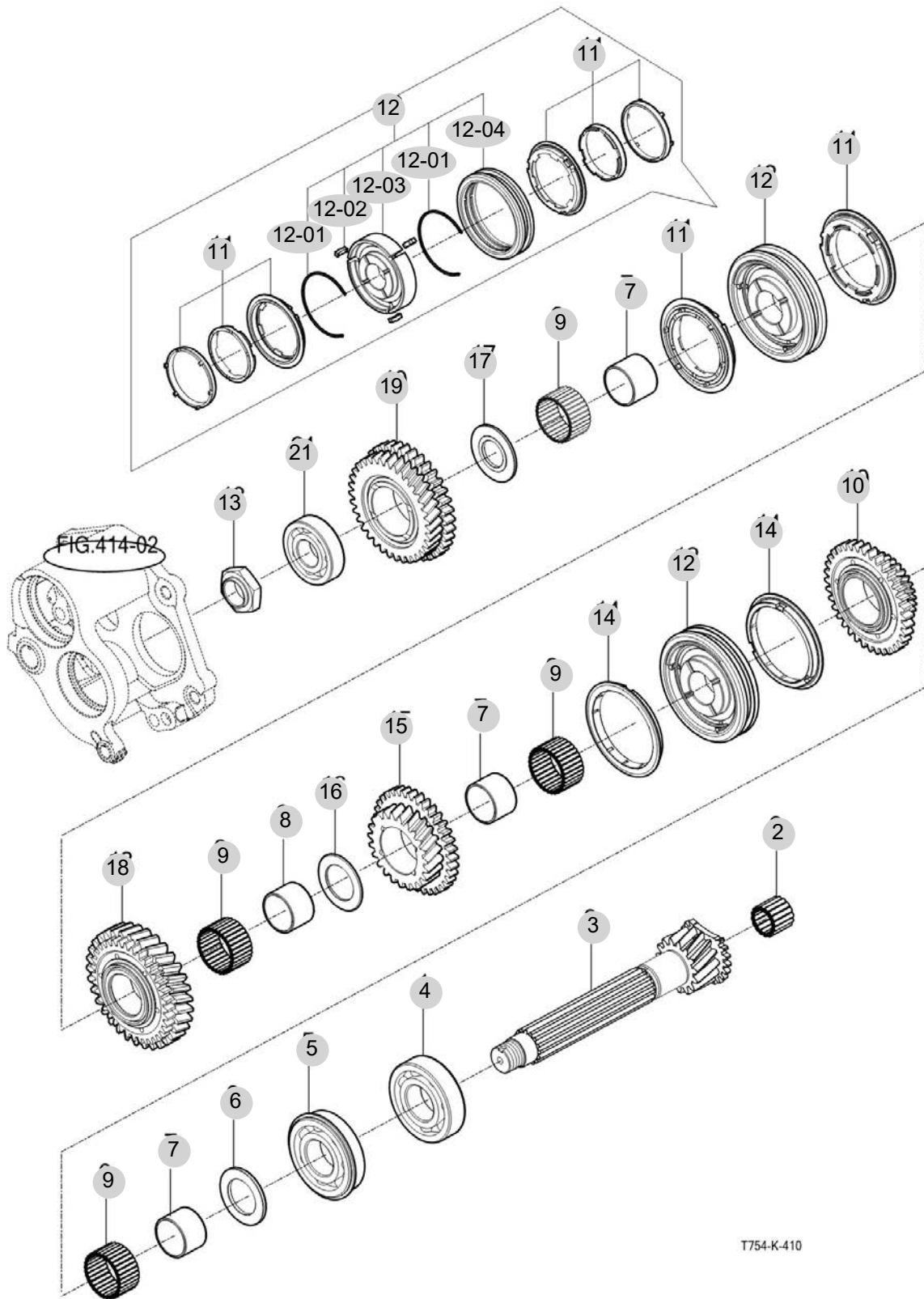
FIG 410

TX76CANV

체인지 기어

년/월
Year/Month

2023-02



T754-K-410

NOTE

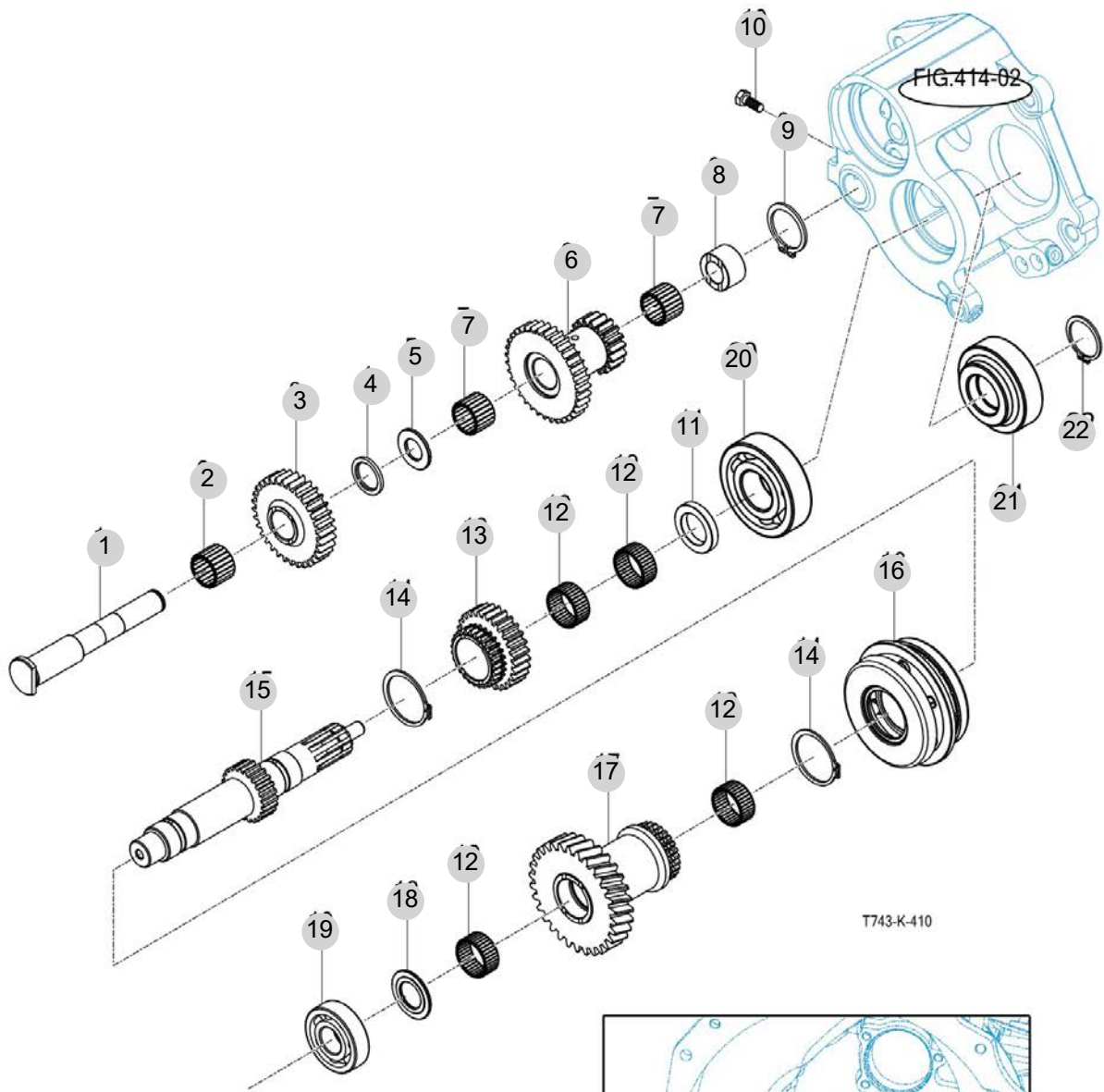
FIG 411

TX76CANV

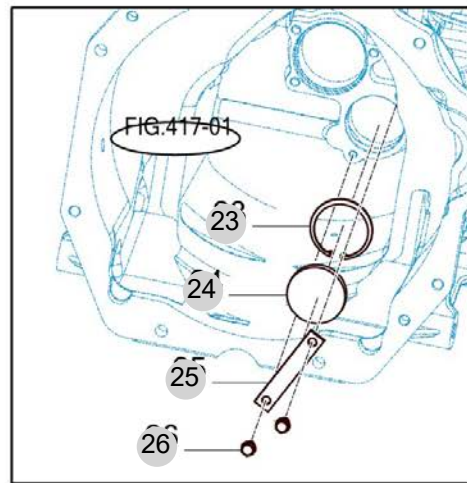
리버스 기어

년/월
Year/Month

2023-02



T743-K-410



NOTE

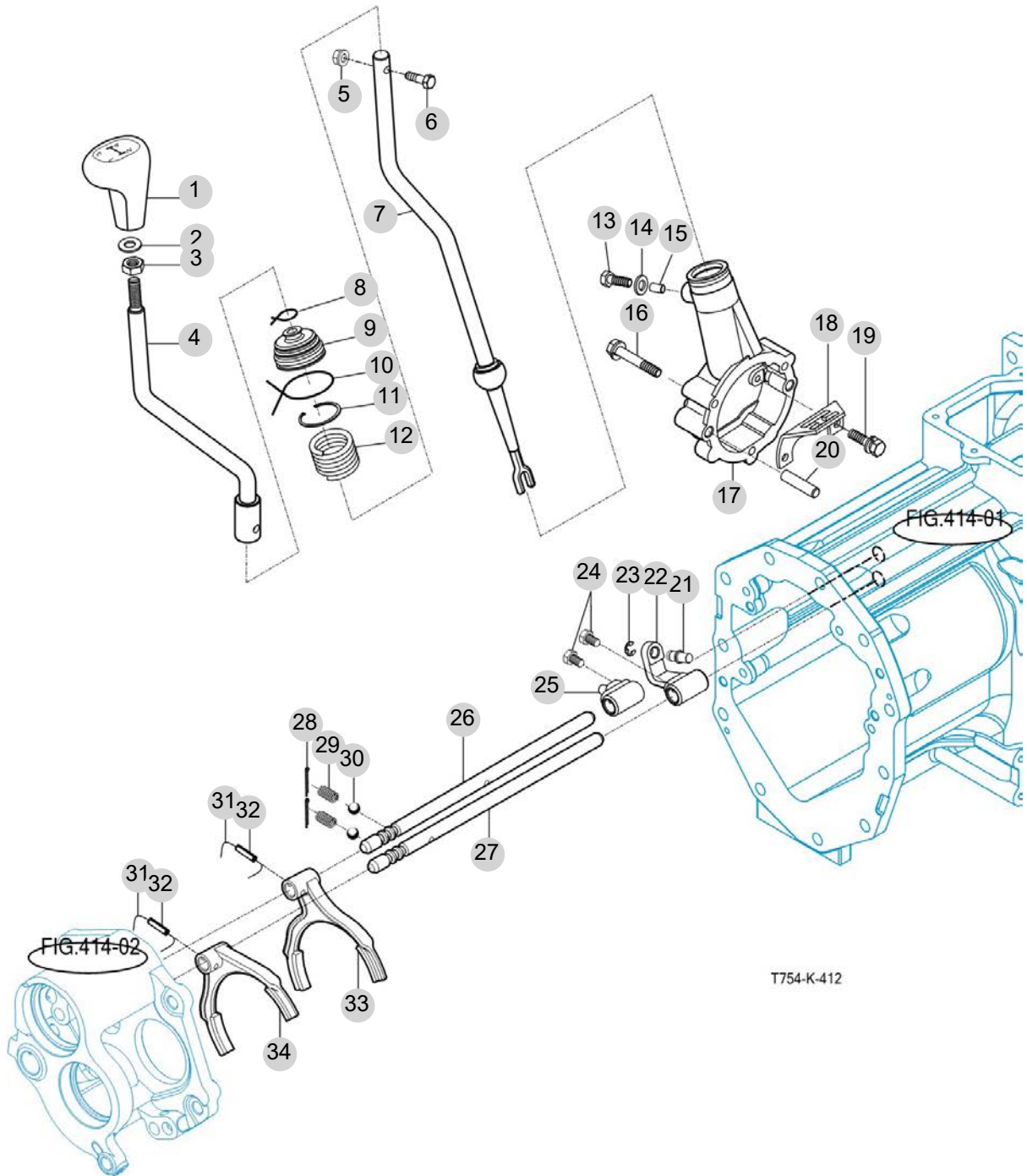
FIG 412

TX76CANV

메인 체인지 레버

년/월
Year/Month

2023-02



NOTE

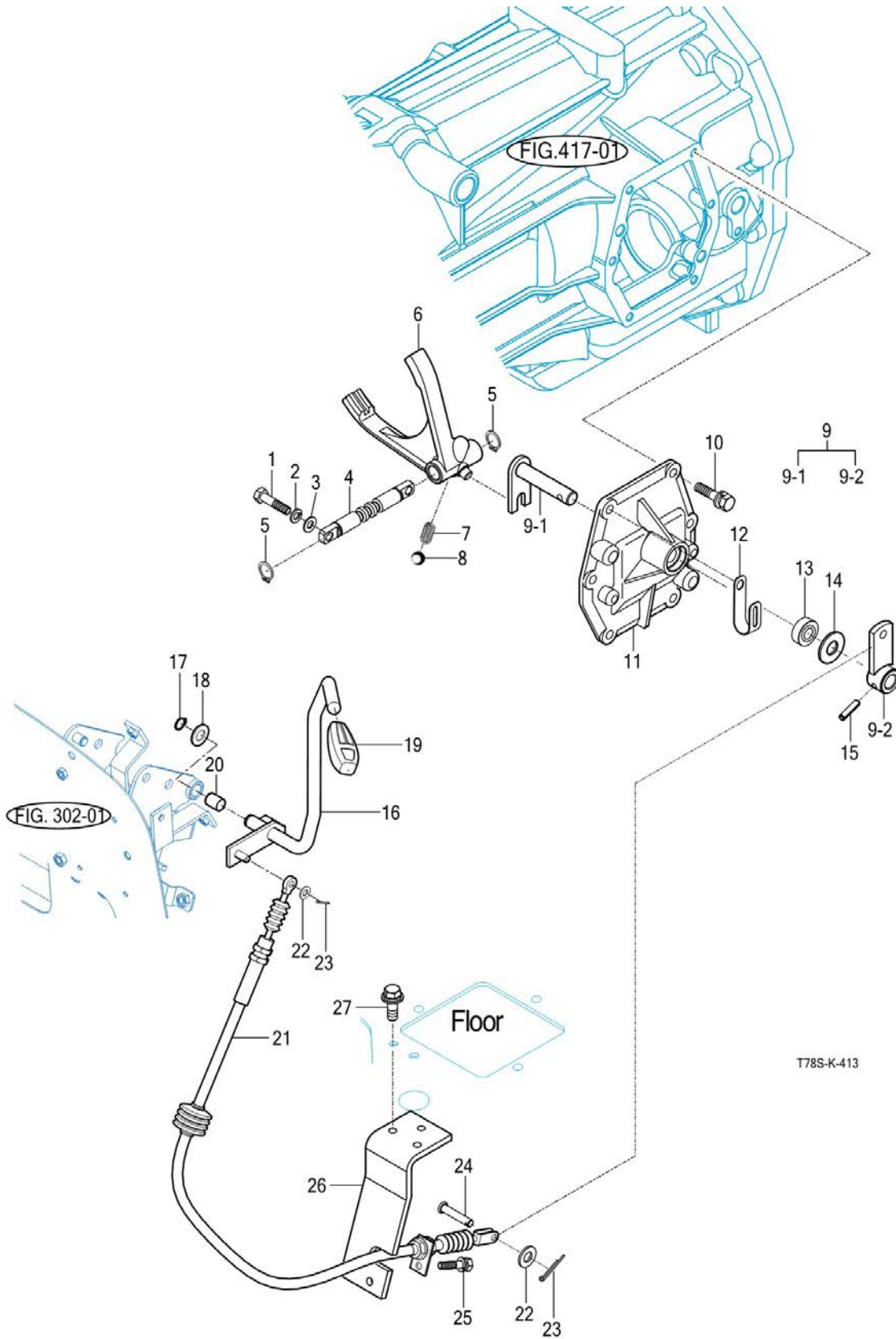
FIG 413

TX76CANV

서브 체인지 레버

년/월
Year/Month

2023-02



NOTE

FIG 413		서브 체인지 레버							년/월 Year/Month
TX76CANV									2023-02
KEY NO	PART NO	DESCRIPTION	SPEC	QTY	REPAIR	EFFECTIVE DATE	REMARKS		
413	1	14151210090	리이머볼트	B=12	2				
413	2	V4011600080	스프링와셔		2				
413	3	V4111600080	평와셔		2				
413	4	15602250025	스테이(시프터/리버스)		1				
413	5	V7041400140	C형멈춤링(축용)	14	2				
413	6	17972250090M	변속 포크(리버스)		1				
413	7	13022250030	시프터스프링		1				
413	8	V6802000010	강구	5/16	1				
413	9	12612252200	암(리버스) SET		1				
413	9-01	15602232002	후크 COMP		1				
413	9-02	12612252300	암 COMP		1				
413	10	V2183608020	소형육각볼트보통(SP)	M8X20	6				
413	11	15602250015M	메탈(시프터,리버스)		1				
413	12	14256210040	하니스클램프(9)		1				
413	13	V7441142508	오일실(D)	D14258	1				
413	14	13667012020	와셔	32X14X2.3	1				
413	15	V5111006036	스플릿테이퍼핀	6X36	1				
413	16	10062832000GB	레버 COMP , 셔틀		1				
413	17	V7041400140	C형멈춤링(축용)		1				
413	18	V4111600140	평와셔	M14	1				
413	19	14521170040	그립,리버스		1				
413	20	11441020110	부시(14X16X25)		1				
413	21	10062842000	케이블ASSY , 리버스		1				
413	22	V4111600080	평와셔	M8	2				
413	23	V5001920020	분할핀		2				
413	24	14322420010	핀		1				
413	25	V2183608016	소형육각볼트보통(SP)	M8X16	1				
413	26	10062840100	플레이트 COMP		1				
413	27	V2173608016	소형육각볼트보통(S)	M8X16	3				
NOTE									

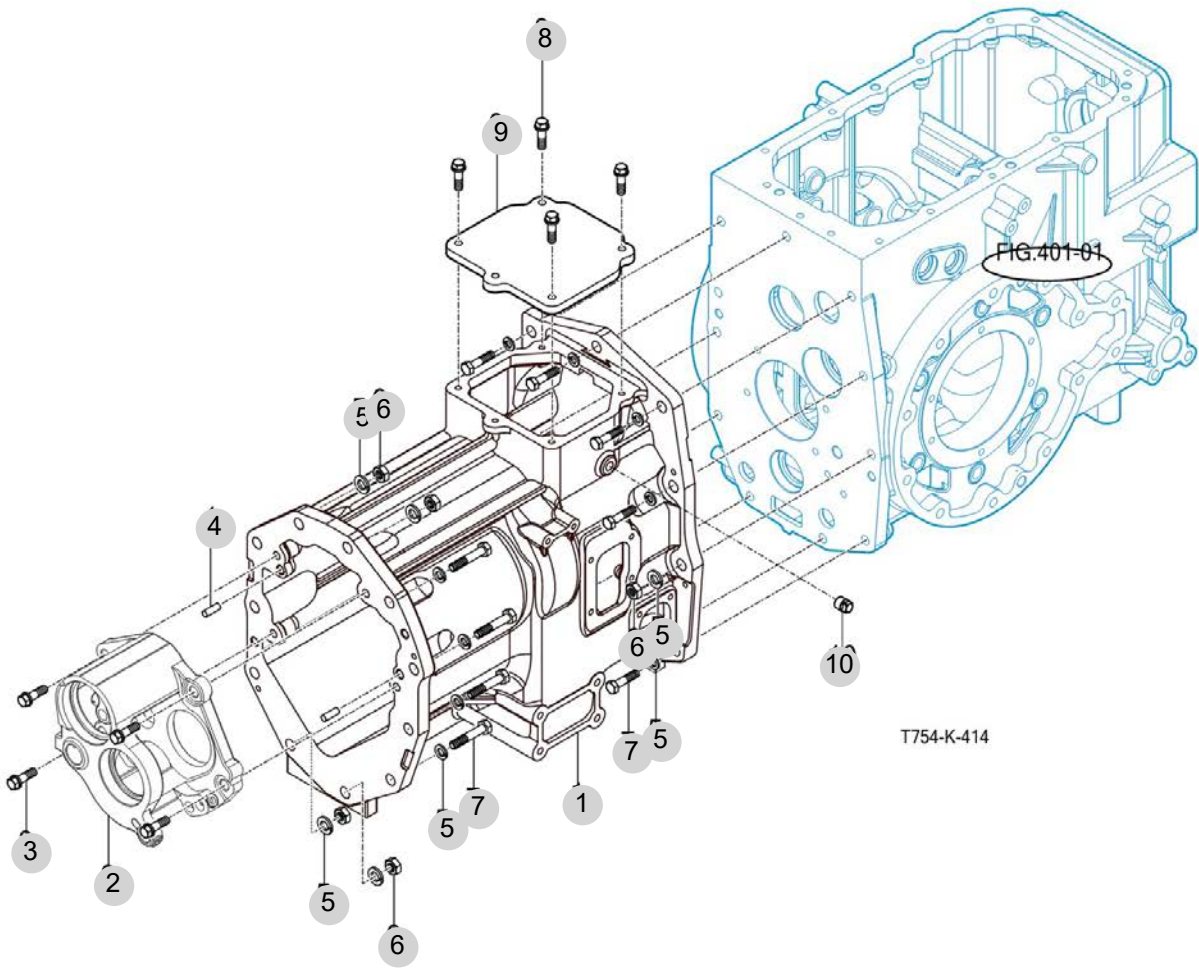
FIG 414

TX76CANV

트랜스미션 미드 케이스

년/월
Year/Month

2023-02



T754-K-414

NOTE

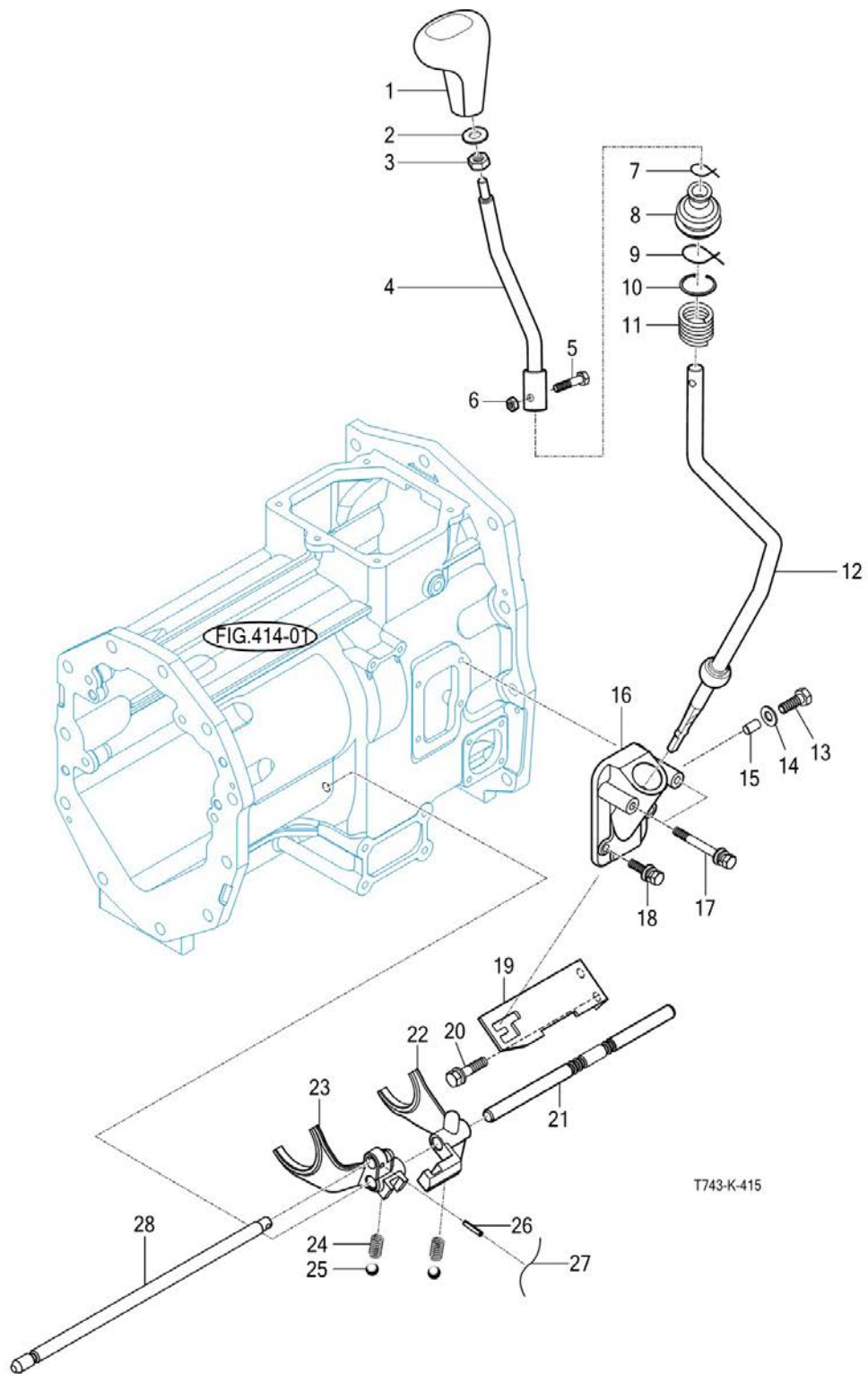
FIG 415

TX76CANV

서브 체인지 시프터

년/월
Year/Month

2023-02



NOTE

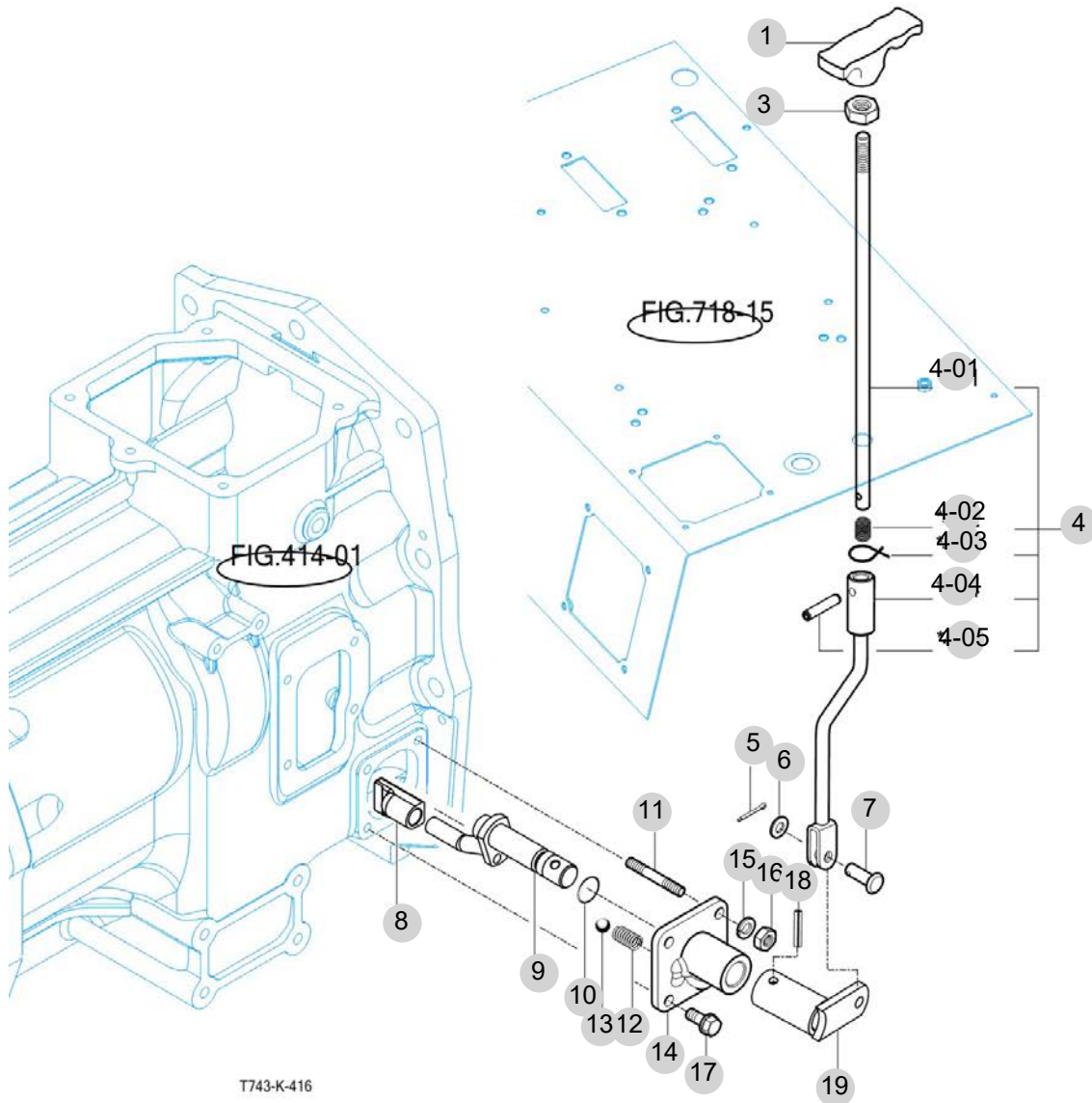
FIG 416

TX76CANV

4륜 체인지 레버

년/월
Year/Month

2023-02



*NOT SERVICED SEPARATELY

NOTE

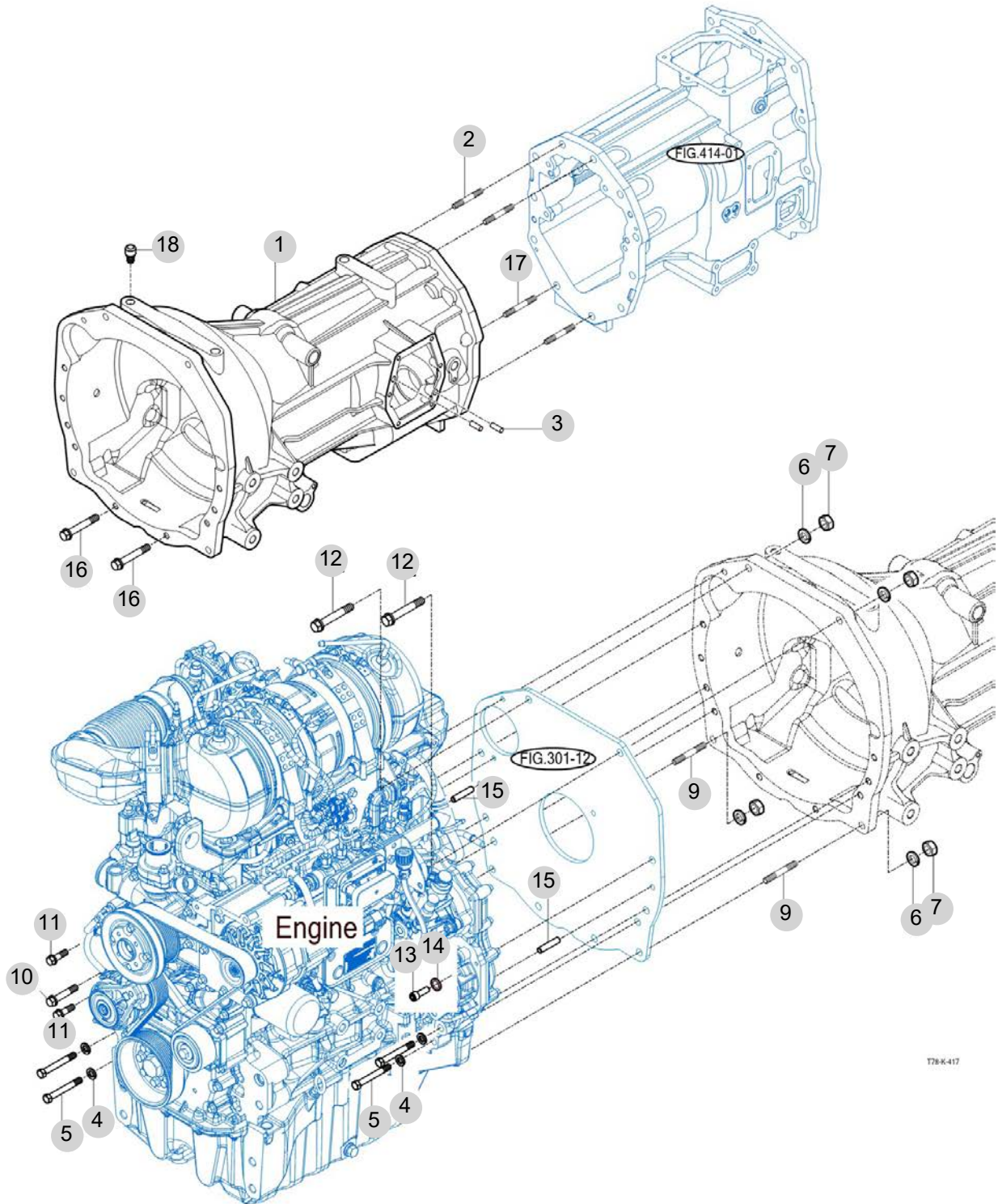
FIG 417

TX76CANV

트랜스미션 프론트 케이스

년/월
Year/Month

2023-02



T78-K-417

NOTE

5. 프런트 액슬 PART NO. T5

FIG 501	프런트 액슬 서포트	145
FIG 502	프런트 드라이브 샤프트	147
FIG 503	프런트 액슬 하우징	149
FIG 504	프런트 디فرن셜 기어	151
FIG 505	프런트 기어 케이스 (1)	153
FIG 506	프런트 기어 케이스 (2)	155
FIG 507	프런트 기어 케이스 (3)	157

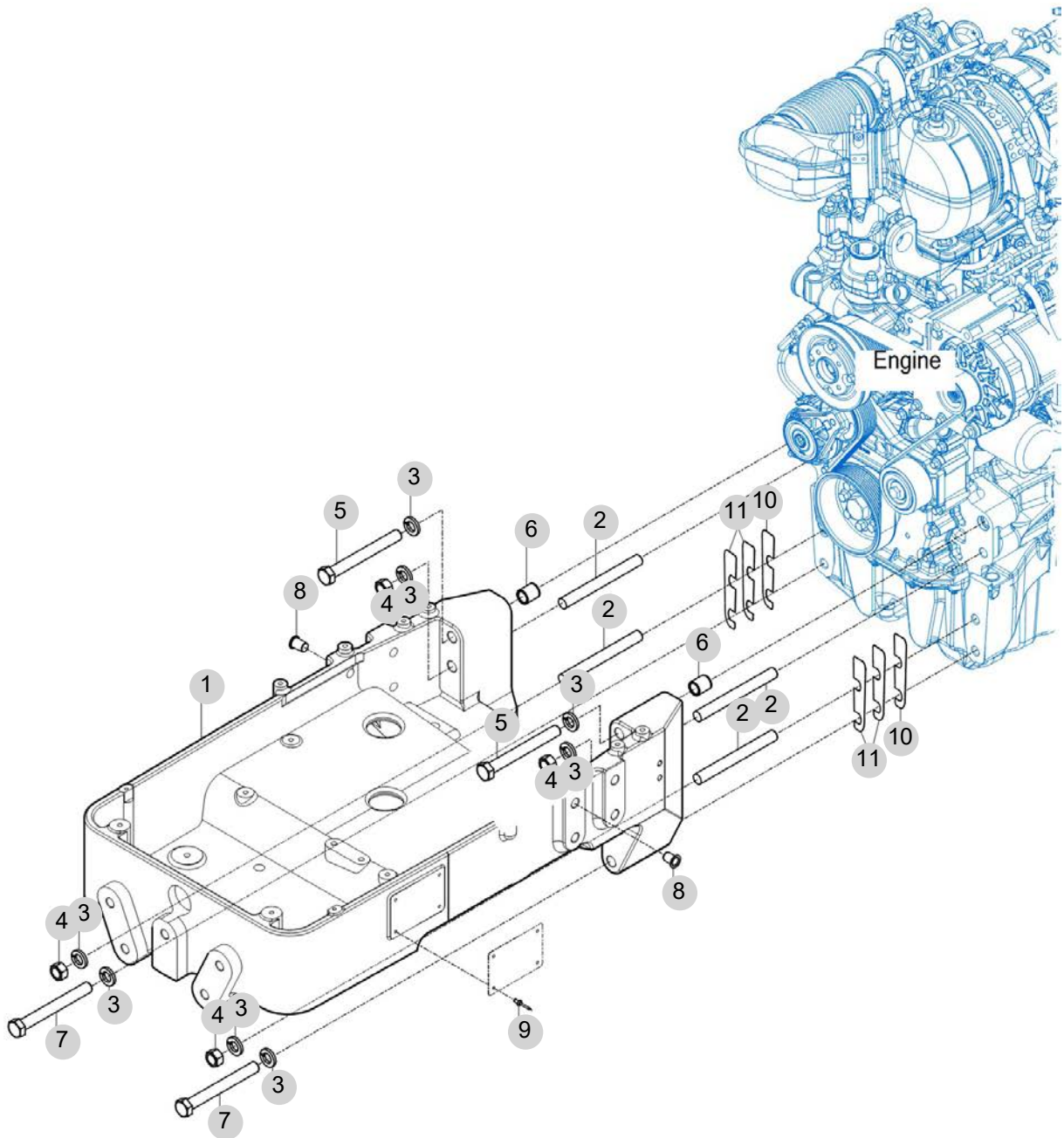
FIG 501

TX76CANV

프론트 액슬 서포트

년/월
Year/Month

2023-02



T78-K-501

NOTE

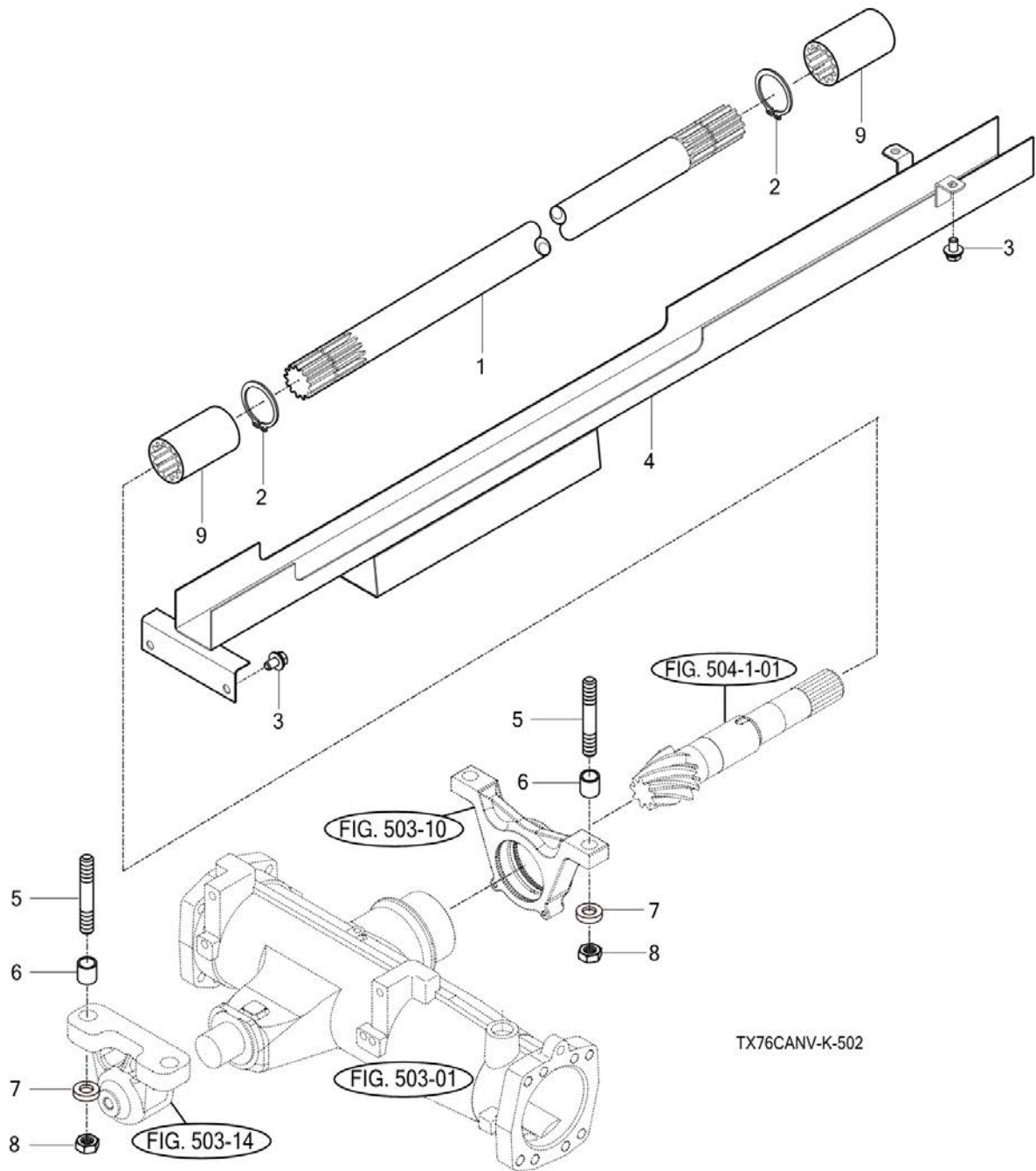
FIG 502

TX76CANV

프론트 드라이브 샤프트

년/월
Year/Month

2023-02



TX76CANV-K-502

NOTE

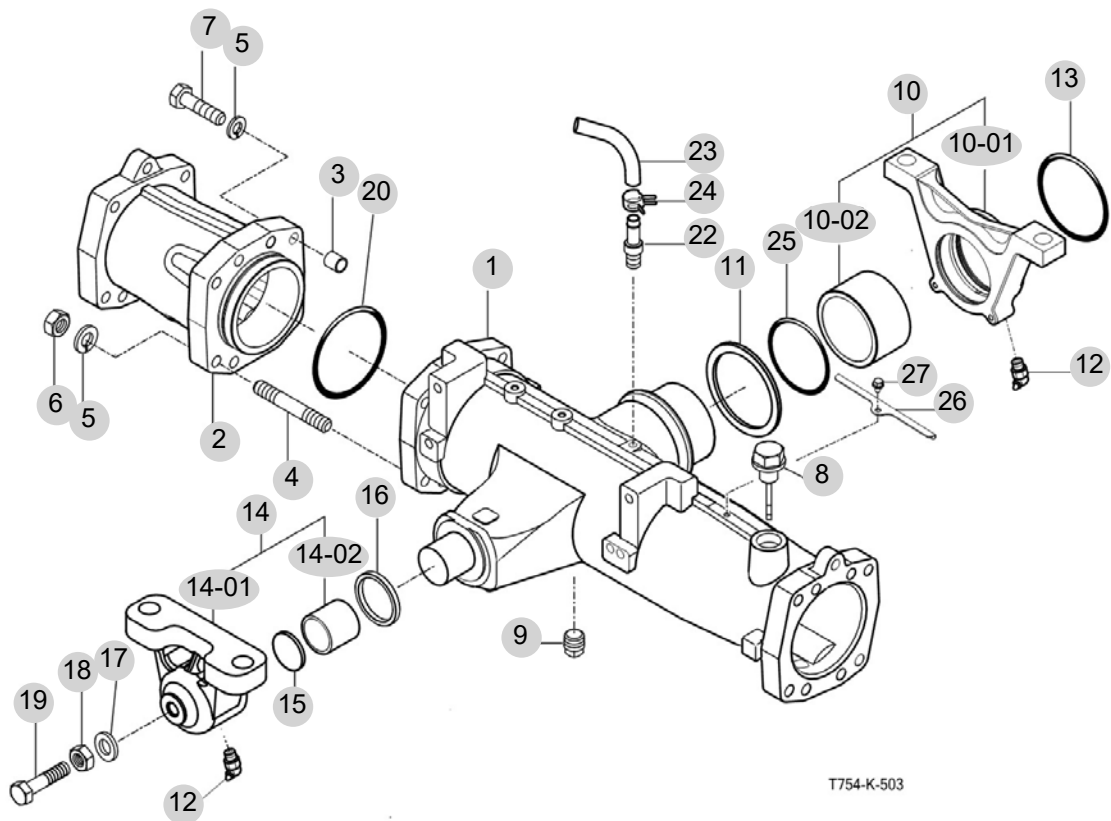
FIG 503

TX76CANV

프론트 액슬 하우징

년/월
Year/Month

2023-02



T754-K-503

NOTE

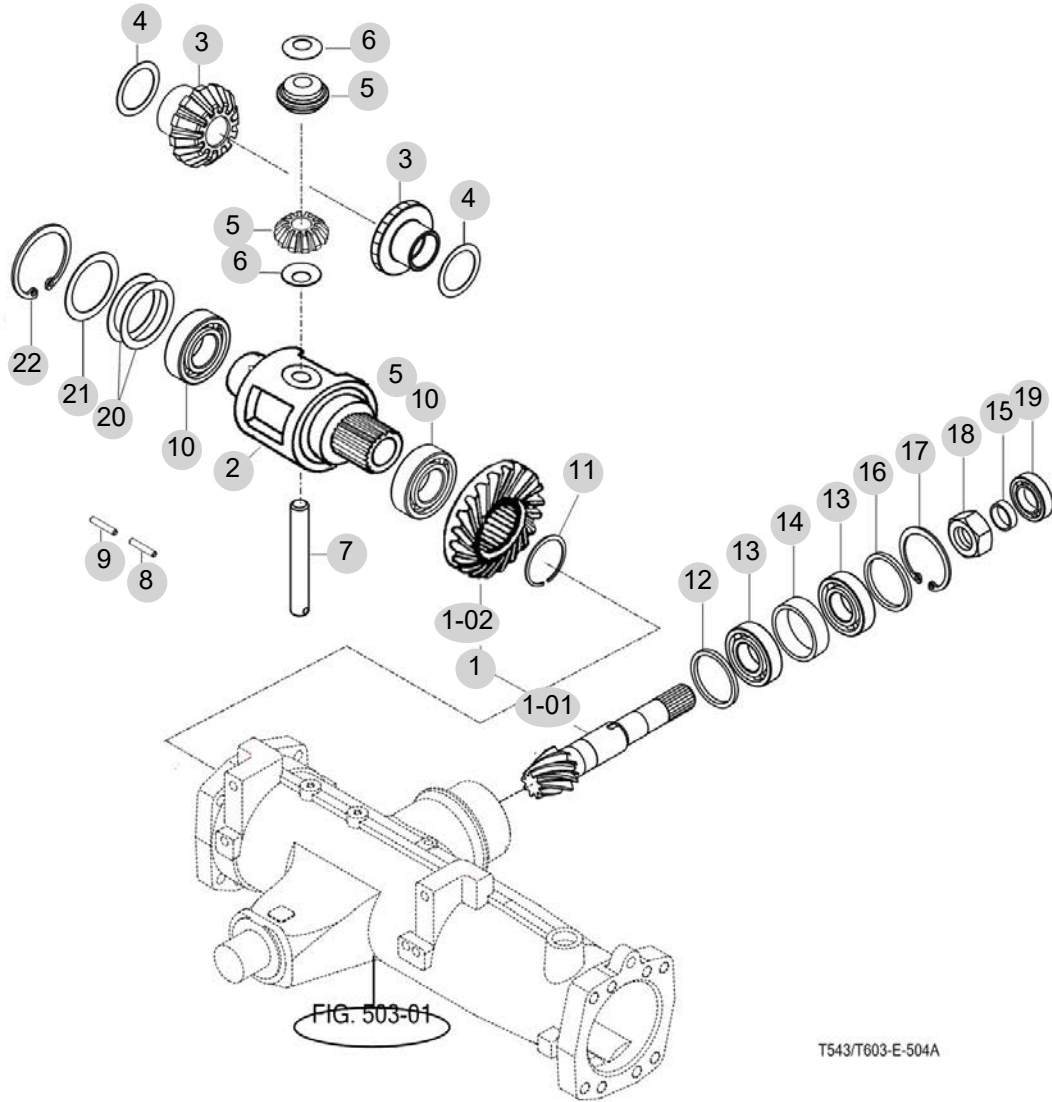
FIG 504

TX76CANV

프론트 디프렌셜 기어

년/월
Year/Month

2023-02



NOTE

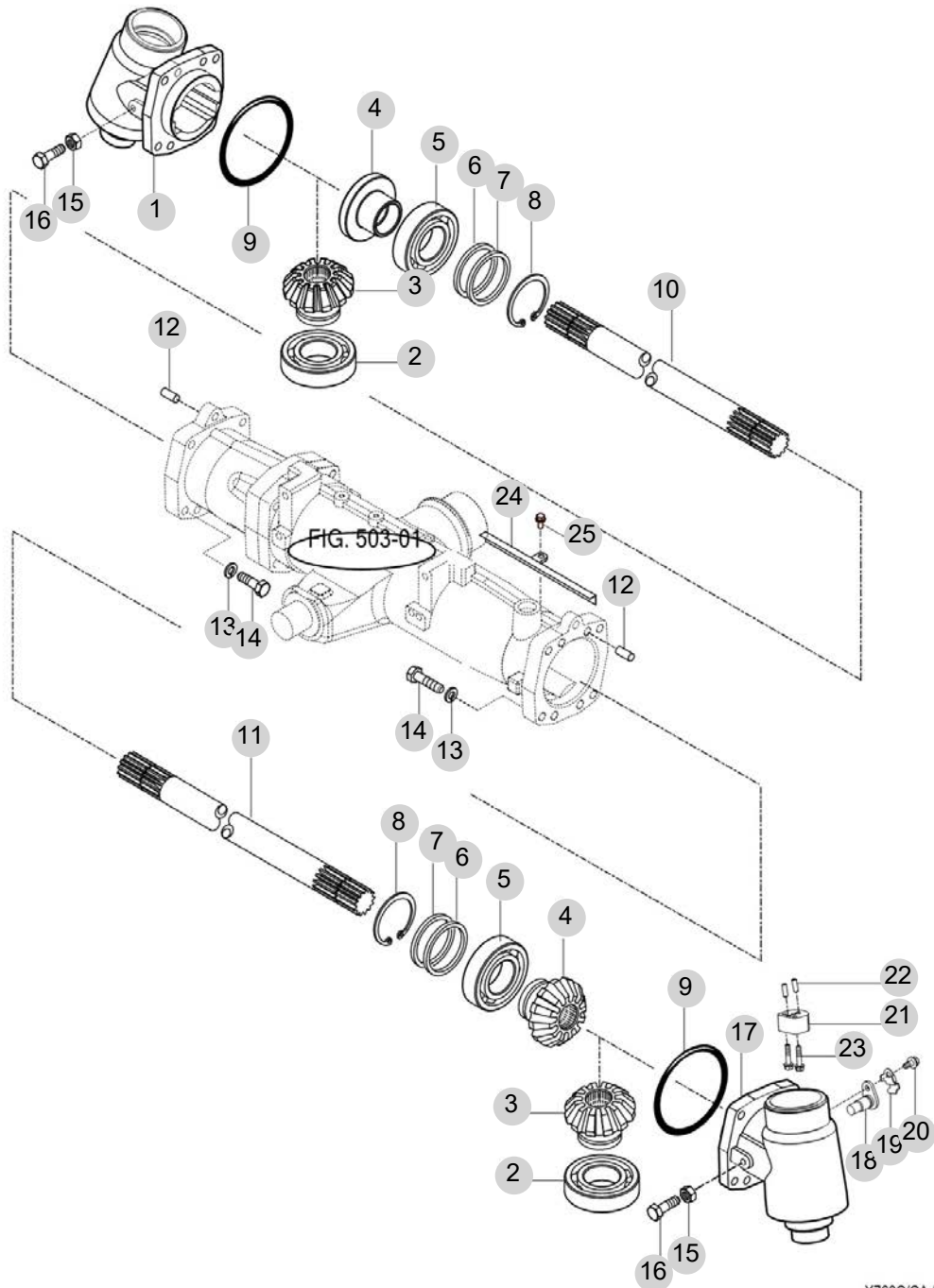
FIG 505

TX76CANV

프론트 기어 케이스 (1)

년/월
Year/Month

2023-02



NOTE

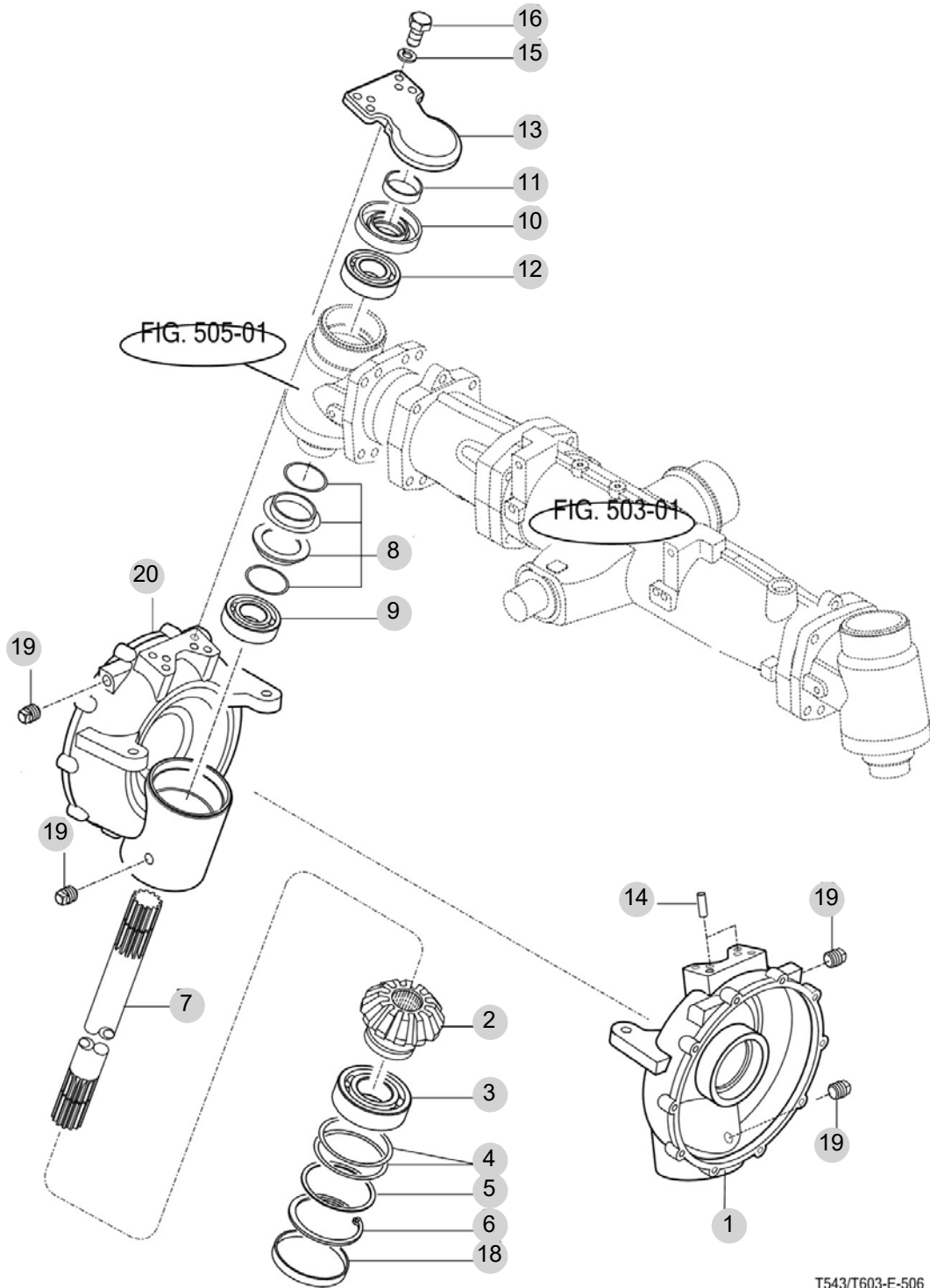
FIG 506

TX76CANV

프론트 기어 케이스 (2)

년/월
Year/Month

2023-02



T543/T603-E-506

NOTE

FIG 506		프론트 기어 케이스 (2)						년/월 Year/Month	REMARKS
TX76CANV								2023-02	
KEY NO		PART NO	DESCRIPTION	SPEC	QTY	REPAIR	EFFECTIVE DATE		
506	1	17814410010M	최종케이스(LH)		1				
506	2	17994410020	기어(베벨,10)		2				
506	3	V6001106309	볼베어링	6309	2				
506	4	17994410040	심(88X100X0.1)		4				
506	5	17994410050	심(88X100X1.5)		2				
506	6	V7051401000	C형멈춤링(구멍용)	100	2				
506	7	17994410070	샤프트		2				
506	8	17994410080	메카니칼휠		2				
506	9	V6001106212	볼베어링	6212	2				
506	10	17994410100	오일씰		2				
506	11	17994410110	슬리브		2				
506	12	V6001106209	볼베어링	6209	2				
506	13	17994410130	연결암(최종케이스)		2				
506	14	V5201012020	평행핀(A)	12X20	4				
506	15	V4011600120	스프링와셔	M12	8				
506	16	V2014612035	소형육각볼트(보통)	M12X35	8				
506	18	17994410151	구멍캡(100)		2				
506	19	V7811000006	플러그(사각테이퍼)	R3/8	4				
506	20	17814510010M	최종케이스(RH)		1				
NOTE									

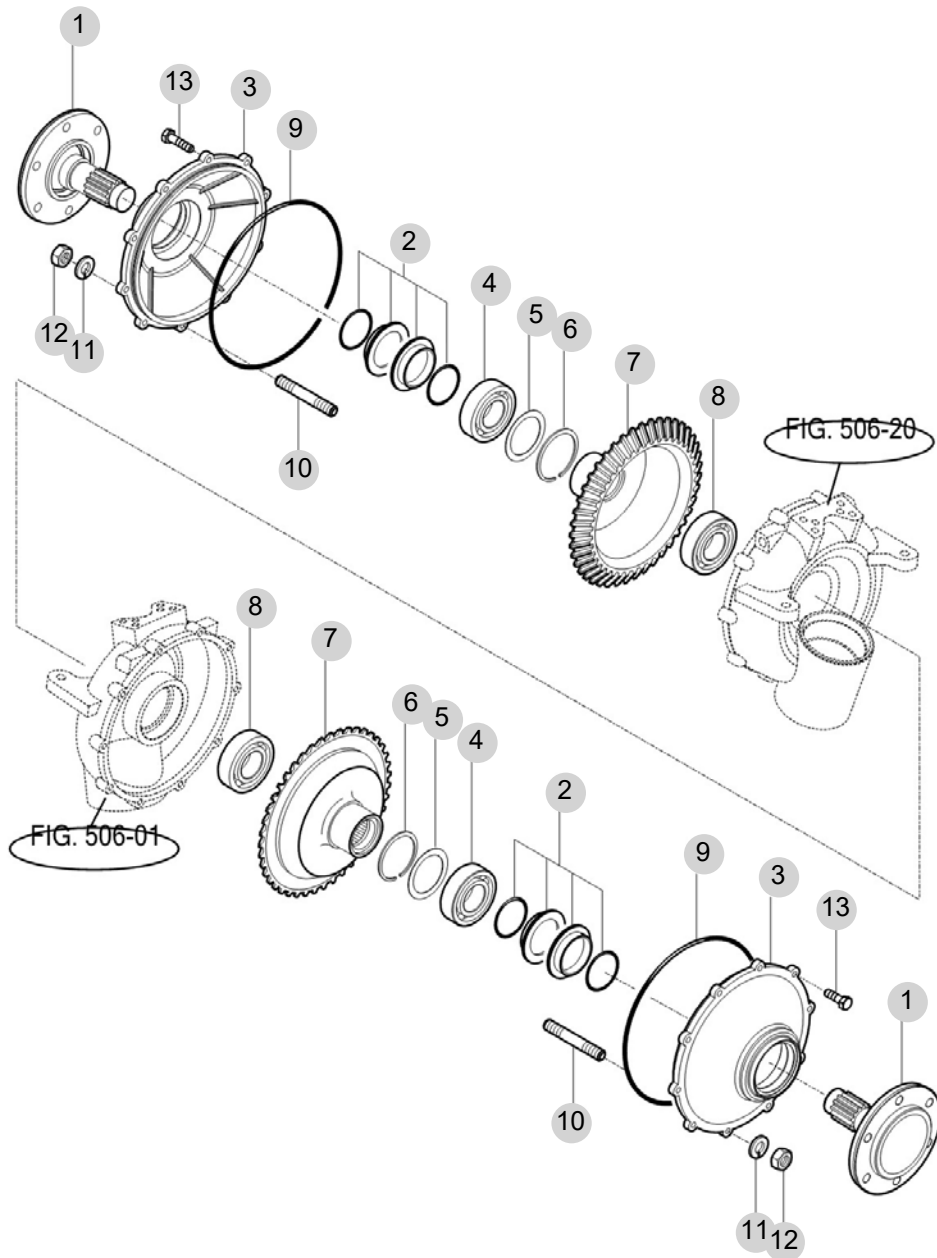
FIG 507

TX76CANV

프론트 기어 케이스 (3)

년/월
Year/Month

2023-02



T754-E-507

NOTE

6. 유압/3점링크 PART NO. T6

FIG 601 실린더 케이스	160
FIG 602 리프트 암	162
FIG 603 실린더	164
FIG 604 콘트롤 밸브	166
FIG 605 포지션 링크	168
FIG 606 외부 유압 밸브	170
FIG 607 유압 파이프	172
FIG 608 외부유압 레버	174
FIG 609 조이스틱	176
FIG 610 P.T.O 밸브	178
FIG 611 히치 & 3-P 링크	180
FIG 612 하부 링크 & 리프트 로드	183

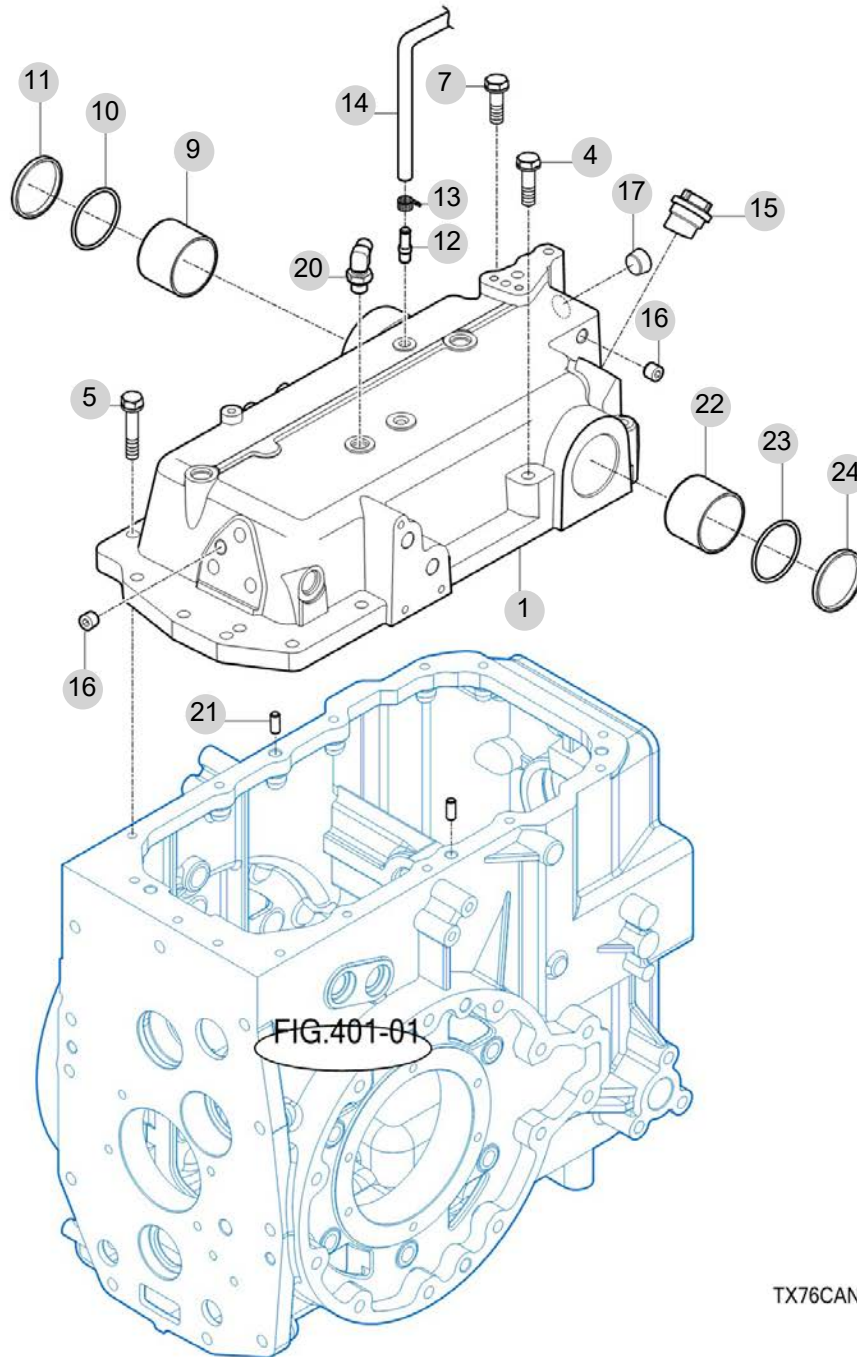
FIG 601

TX76CANV

실린더 케이스

년/월
Year/Month

2023-02



TX76CAN-K-601

NOTE

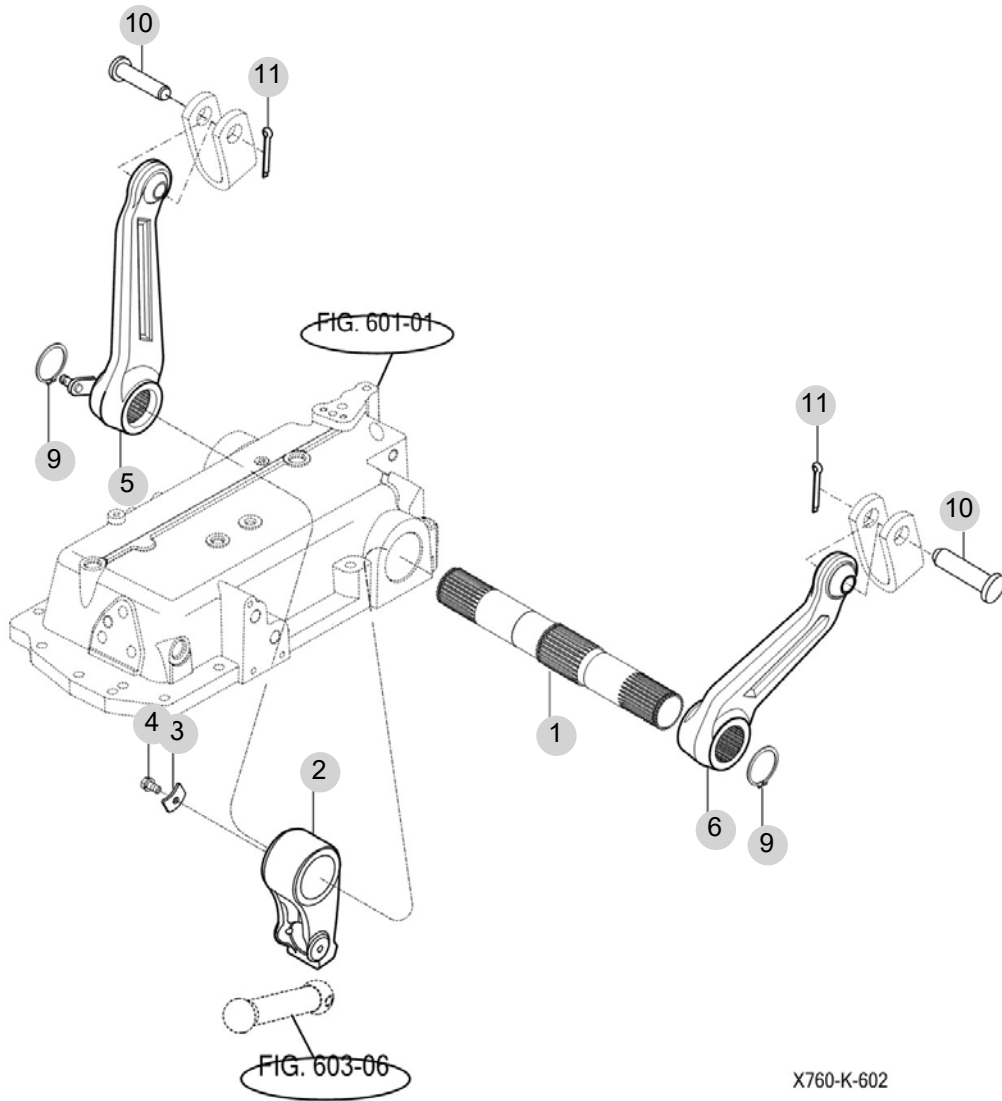
FIG 602

TX76CANV

리프트 암

년/월
Year/Month

2023-02



NOTE

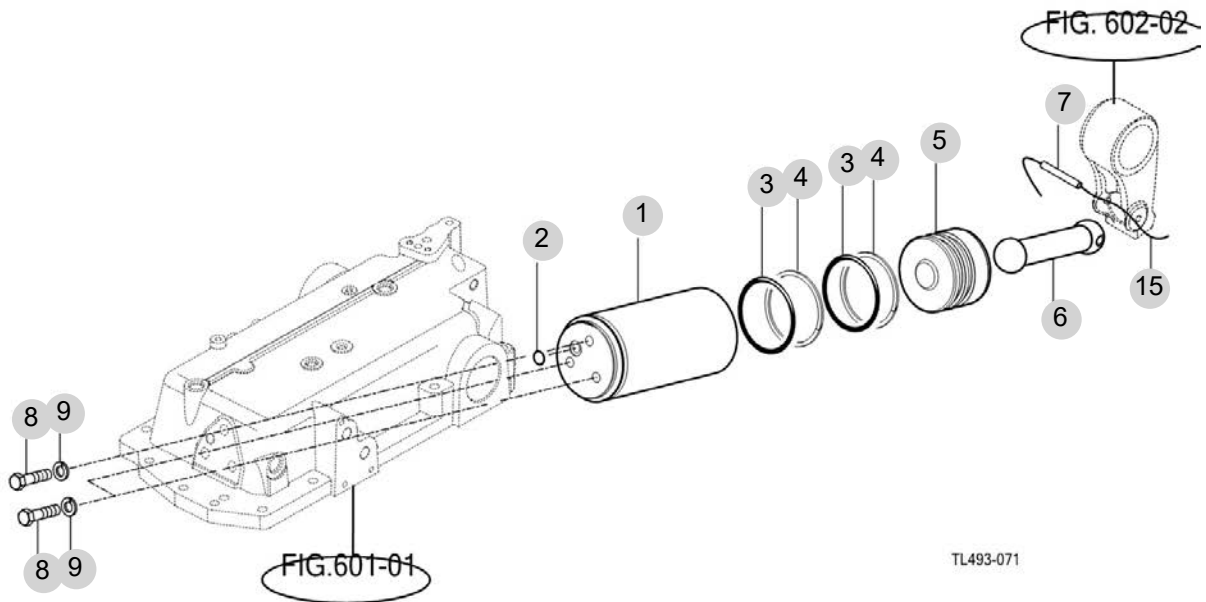
FIG 603

TX76CANV

실린더

년/월
Year/Month

2023-02



NOTE

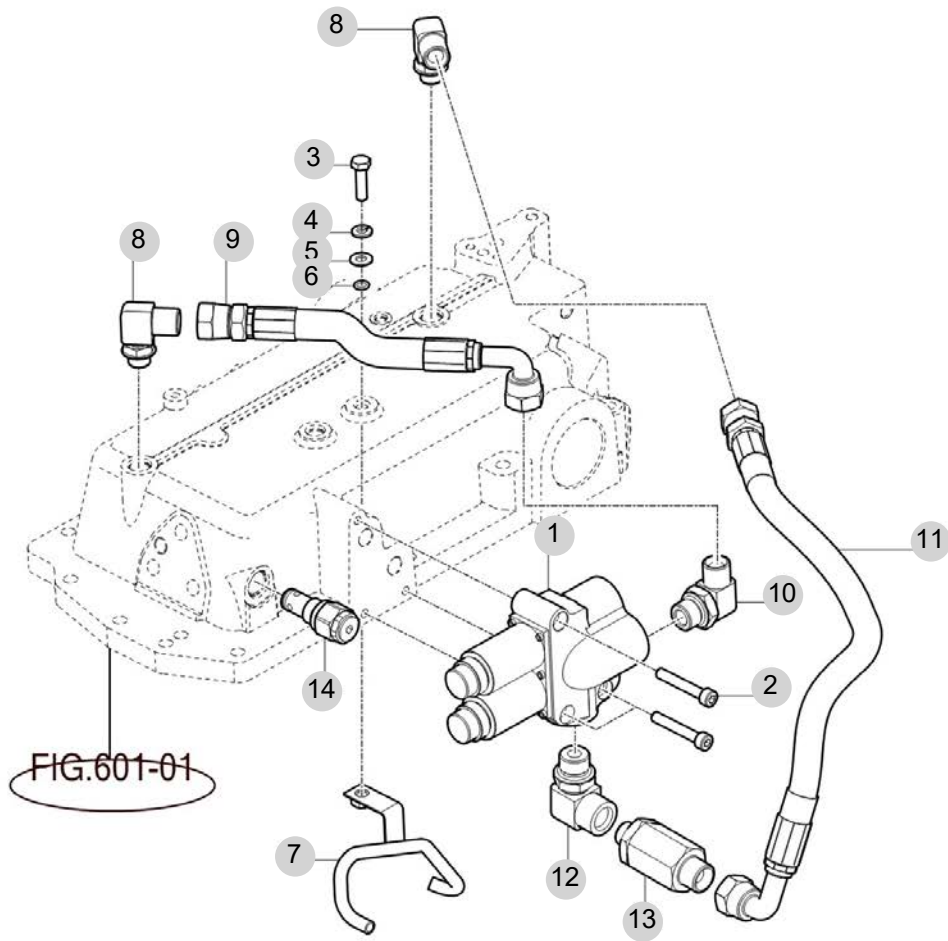
FIG 604

TX76CANV

콘트롤 밸브

년/월
Year/Month

2023-02



NOTE

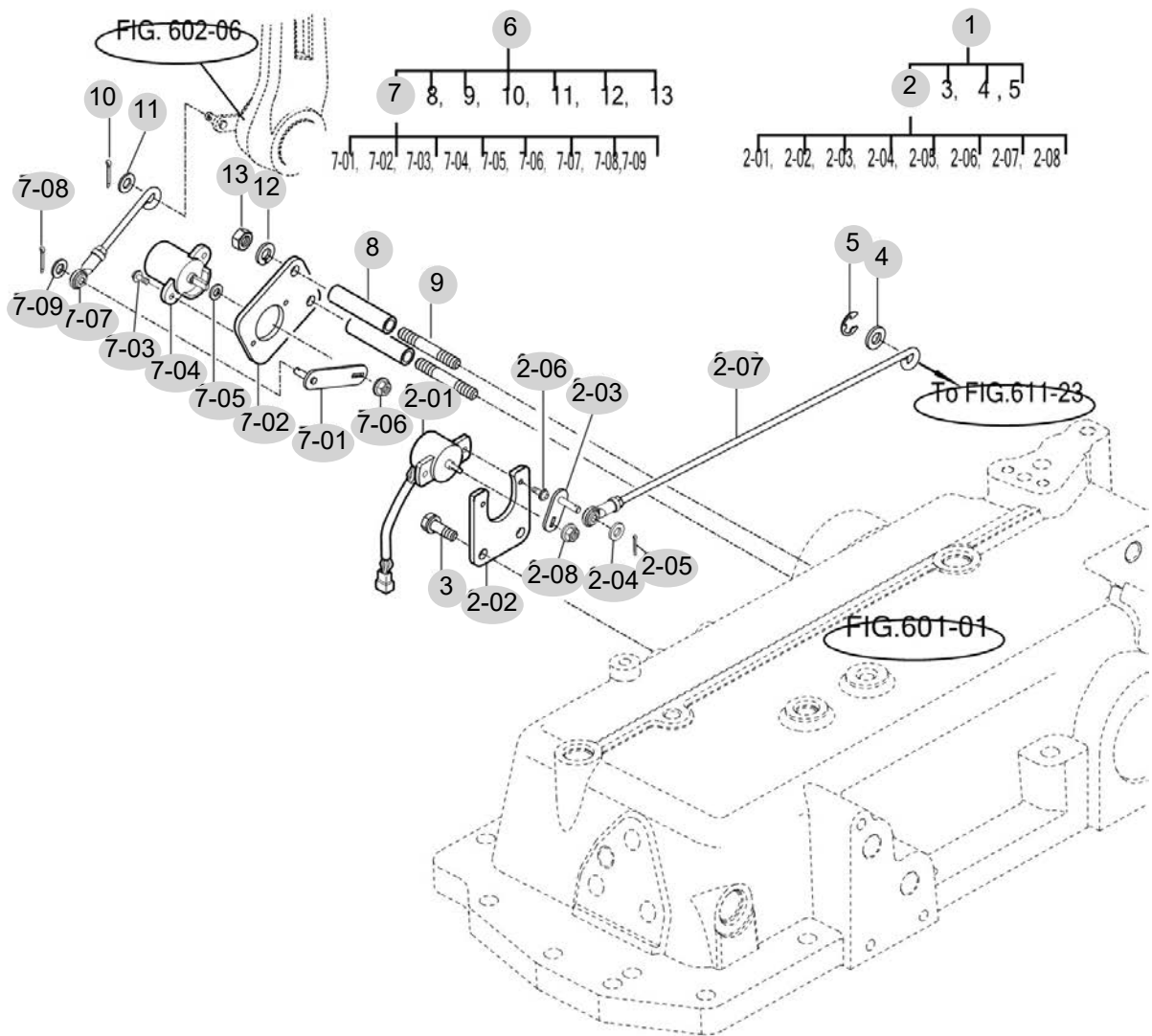
FIG 605

TX76CANV

포지션 링크

년/월
Year/Month

2023-02



NOTE

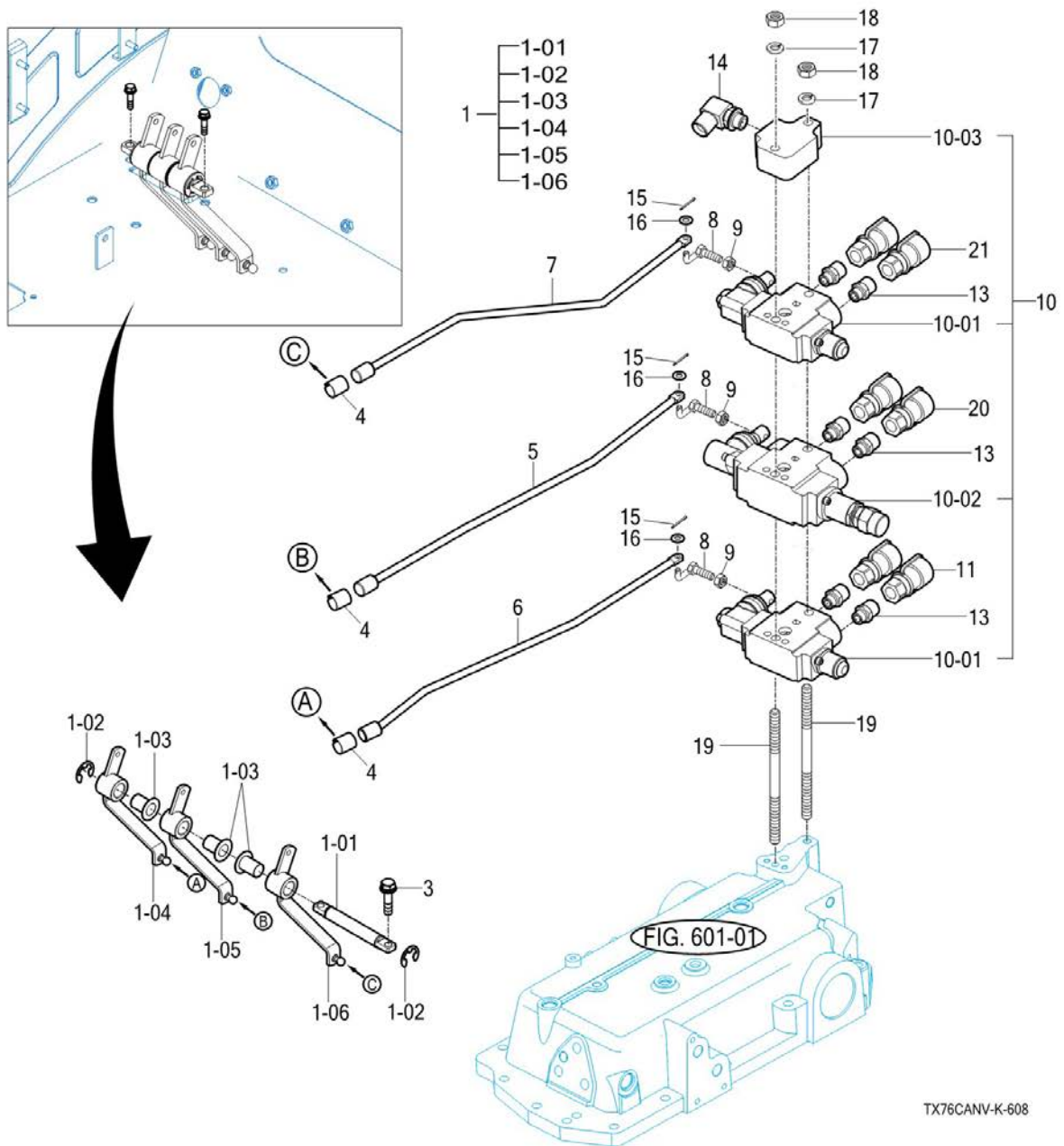
FIG 606

TX76CANV

외부 유압 밸브

년/월
Year/Month

2023-02



NOTE

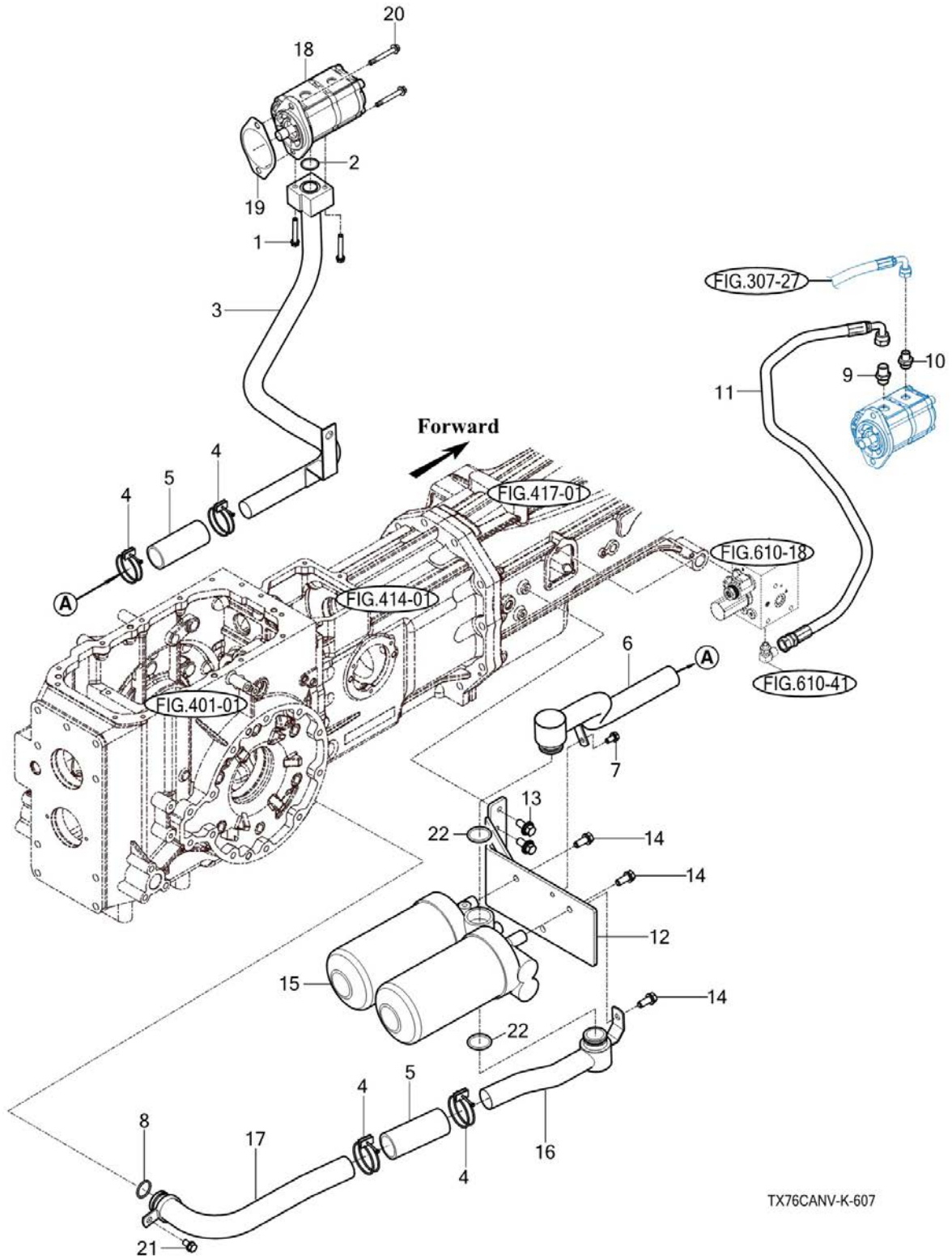
FIG 607

TX76CANV

유압 파이프

년/월
Year/Month

2023-02



TX76CANV-K-607

NOTE

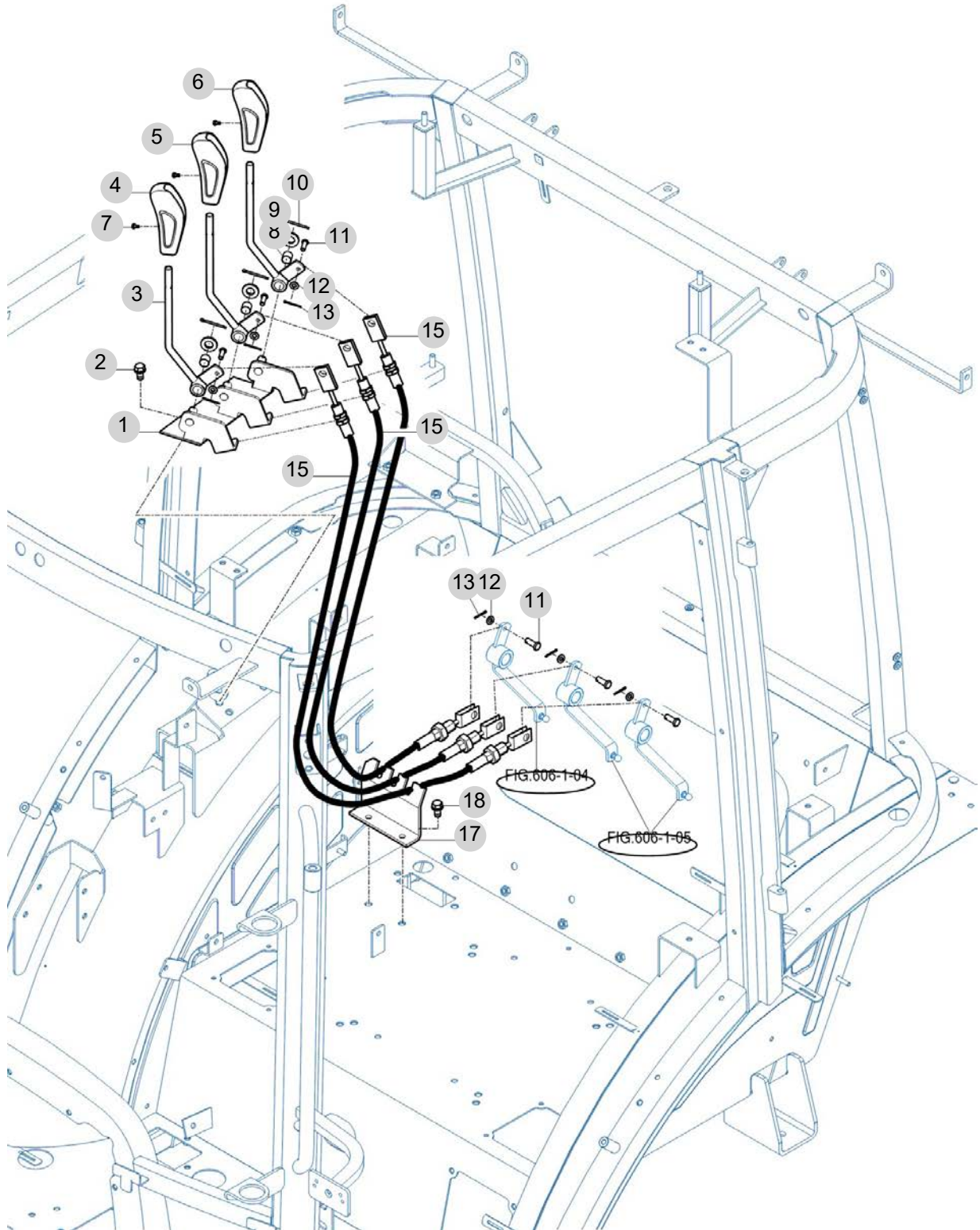
FIG 608

TX76CANV

외부유압 레버

년/월
Year/Month

2023-02



NOTE

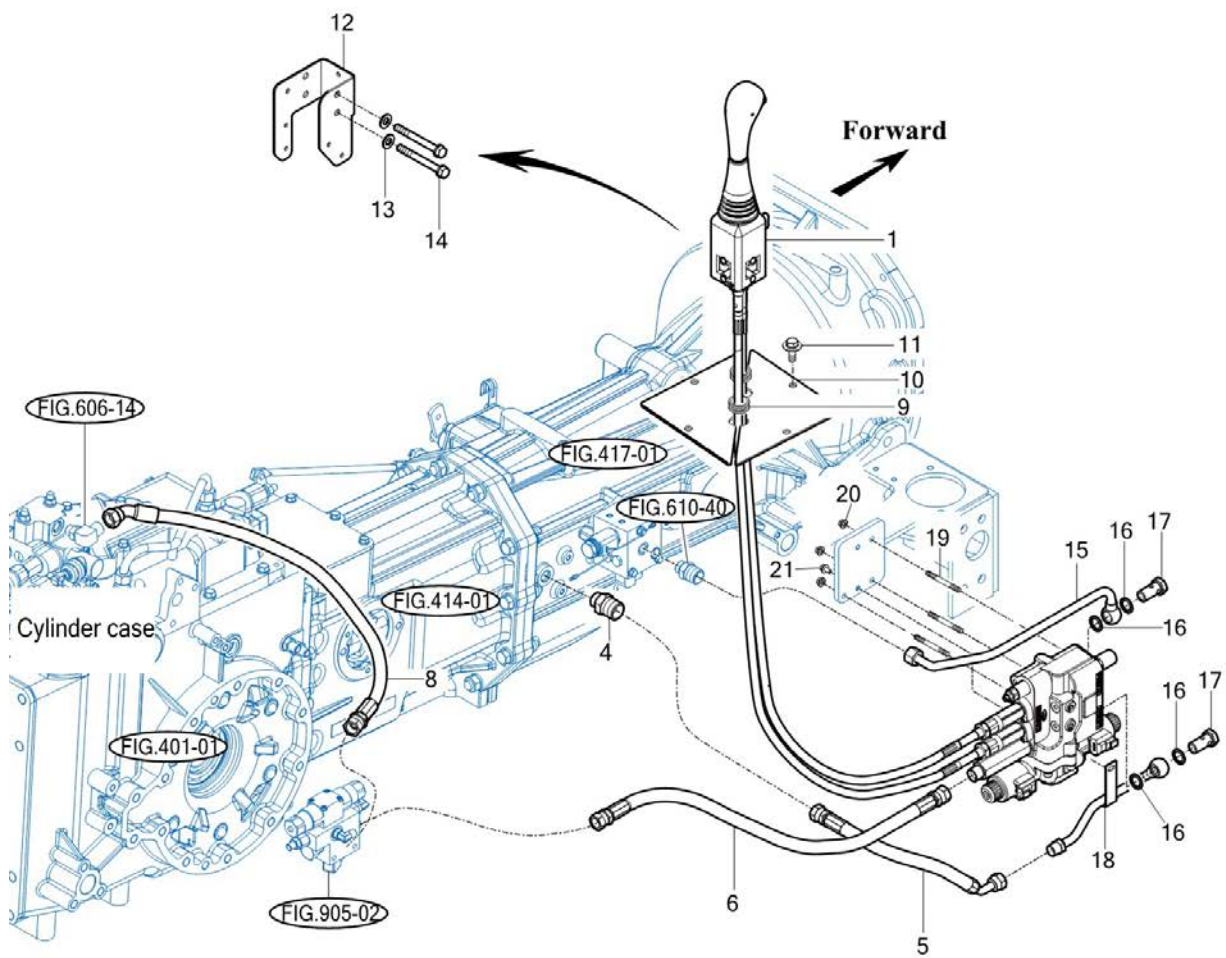
FIG 609

TX76CANV

조이스틱

년/월
Year/Month

2023-02



TX76CAN-K-609

NOTE

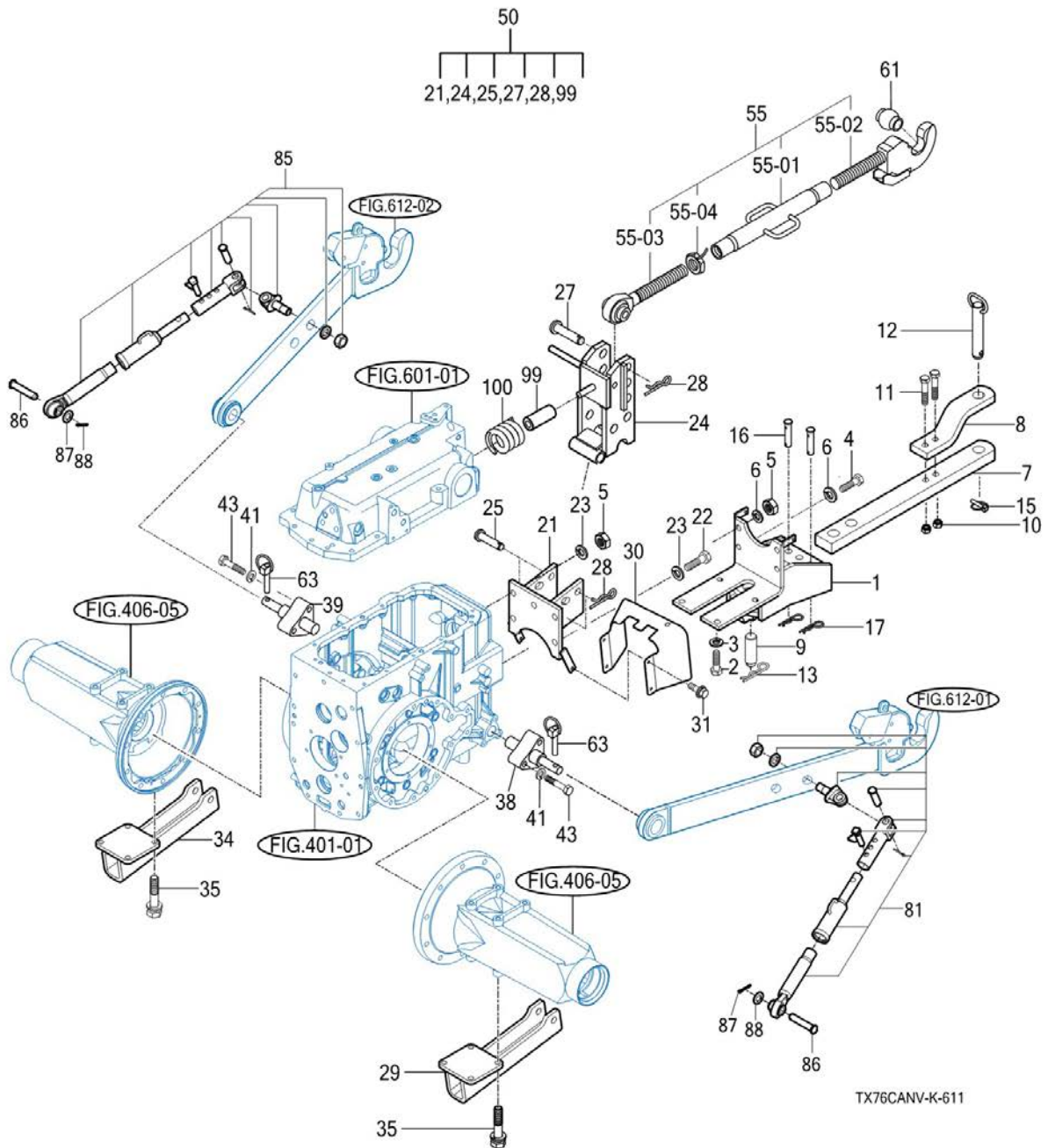
FIG 611

TX76CANV

히치 & 3-P 링크

년/월
Year/Month

2023-02



NOTE

FIG 611		히치 & 3-P 링크						년/월 Year/Month
TX76CANV								2023-02
KEY NO	PART NO	DESCRIPTION	SPEC	QTY	REPAIR	EFFECTIVE DATE	REMARKS	
611	1	18035200200GB	드로바 브래킷 COMP					
611	2	V2013614035	소형육각볼트(보통)	M14X35	4			
611	3	V4011600140	스프링와셔	M14	4			
611	4	V2013616035	소형육각볼트(보통)	M16X35	2			
611	5	V3043600160	소형육각너트보통2종	M16	4			
611	6	V4011600160	스프링와셔	M16	4			
611	7	16992470010GB	드로바링크		1			
611	8	15132470021GB	히치링크		1			
611	9	15062470050	드로바핀		1			
611	10	15189240160	나일론너트(M16)		2			
611	11	V2003616070	육각볼트(보통)	M16X80	2			
611	12	15062470042	트레일러핀		2			
611	13	S2169908420	헤어핀(28)		1			
611	15	14215020020	링크핀		1			
611	16	15645250010	핀(19X122)		2			
611	17	14445140051	헤어핀(19)		2			
611	21	18035222000GB	브래킷COMP		1			
611	22	V2013616035	소형육각볼트(보통)	M16X35	3			
611	23	V4011600080	스프링와셔	M16	5			
611	24	18035222101GB	링크 COMP		1			
611	25	15645250010	핀(19X122)		2			
611	27	15645220020	핀(19X95)		1			
611	28	14445140051	헤어핀(19)		3			
611	29	18015254101GB	브래킷 COMP		1			
611	30	13605200012GB	커버(쉴드)		1			
611	31	V2183608016	소형육각볼트보통(SP)	M8X16	4			
611	34	18015254101GB	브래킷 COMP		1			
611	35	V2013614030	소형육각볼트(보통)	M14X30	8			
611	38	17975252710	핀(로어링크/LH)		1			
611	39	17975252810	핀(로어링크/RH)		1			
611	41	V4011600140	스프링와셔	M14	6			
611	43	V2013614060	소형육각볼트(보통)	M14X60	6			
611	50	18035200501	브래킷 ASSY		1			
611	55	17995201002GB	톱링크ASSY		1			
611	55-01	17995201101	로드(좌)COMP		1			
611	55-02	17995201202	슬리브COMP		1			
611	55-03	17995201300	로드(우)COMP		1			
611	55-04	17995201400	록너트(M12)		1			
611	61	17995201500	톱링크 볼부싱		1			
611	63	14215020020	링크핀		2			
611	81	10915767101GB	링크 ASSY , LH /CHECK		1			
611	85	10915767201GB	링크 ASSY , RH /CHECK		1			
611	86	10015200070	핀(19X88)		2			
611	87	V4111600200	평와셔		2			
611	88	V5001950035	분할핀		2			
NOTE								

7. 시트메탈/캐빈 PART NO. T7

FIG 701 후드	186
FIG 702 프론트 프레임	189
FIG 703 사이드 서포트 & 프레임 후드	191
FIG 704 레버 커버 & 스텝	194
FIG 705 프론트 & 리어 마운팅	196
FIG 706 시트 & 매트	198
FIG 709 도어	200
FIG 710 프론트 그라스	202
FIG 711 사이드 그라스	204
FIG 712 리어 그라스	206
FIG 713 서브 웬더 & 커버	208
FIG 714 미러	210
FIG 715-1 히터 & 에어컨	212
FIG 715-2 히터 & 에어컨	214
FIG 716 웬더 커버	216
FIG 717 지붕	218
FIG 718 캐빈 내장	220

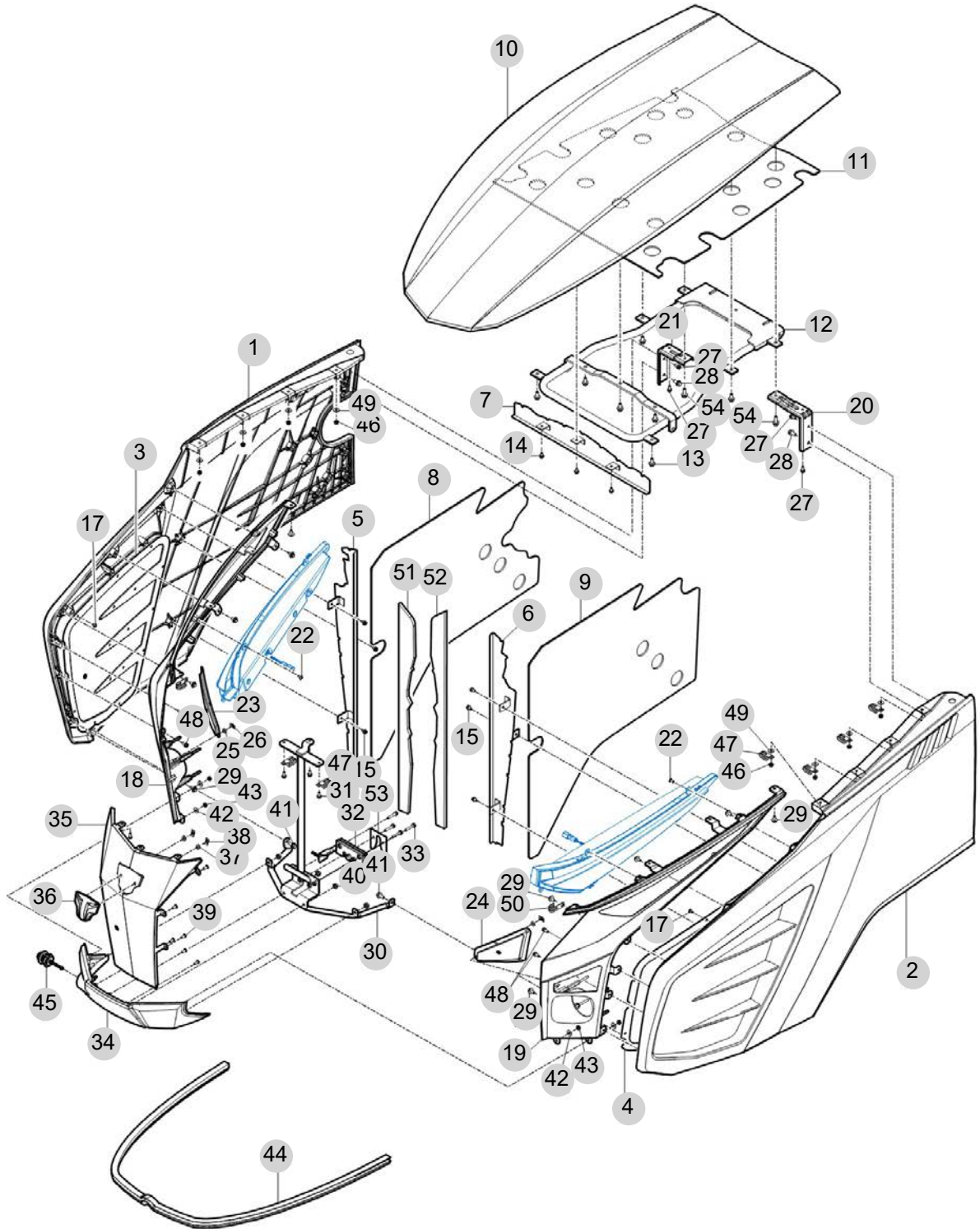
FIG 701

TX76CANV

후드

년/월
Year/Month

2023-02



NOTE

FIG 701		후드					년/월 Year/Month	
TX76CANV							2023-02	
KEY NO	PART NO	DESCRIPTION	SPEC	QTY	REPAIR	EFFECTIVE DATE	REMARKS	
701	1	10906112301SR	사이드 판넬(우) COMP		1			
701	2	10906112201SR	사이드 판넬(좌) COMP		1			
701	3	10906112040GB	그릴(우)		1			
701	4	10906112030GB	그릴(좌)		1			
701	5	10906112800GB	플레이트 COMP , 사이드 우		1			
701	6	10906112700GB	플레이트 COMP , 사이드 좌		1			
701	7	10906112900GB	브래킷 COMP , 후드/전		1			
701	8	10906110050	인슐레이터 , 사이드커버 RH		1			
701	9	10906110040	인슐레이터 , 사이드커버 LH		1			
701	10	10906112101SR	후드커버 COMP		1			
701	11	10906110030	인슐레이터 , 후드		1			
701	12	10906112500GB	프레임 COMP , 후드		1			
701	13	V2183608020	소형육각볼트보통(SP)		8			
701	14	V2323606014	십자육각볼트(SP)		3			
701	15	V2323606016	십자육각볼트(SP)		6			
701	17	11656011010	트러스머리태핑나사(M5X12)		32			
701	18	10906113600	그릴 COMP , 전/우		1			
701	19	10906113500	그릴 COMP , 전/좌		1			
701	20	10906115100GB	브래킷 COMP , LH		1			
701	21	10906115200GB	브래킷 COMP , RH		1			
701	22	11656011020	트러스머리태핑나사(M5X16)		12			
701	23	10906112430GB	그릴 , 전/우		1			
701	24	10906112420GB	그릴 , 전/좌		1			
701	25	14446010150	네트와샤(6X14X3)		8			
701	26	V3501600060	스프링 너트		8			
701	27	V2183606016	소형육각볼트보통(SP)		4			
701	28	V2183608020	소형육각볼트보통(SP)		2			
701	29	V2193606016	육각볼트(SPL)		16			
701	30	10906112600GB	핀 COMP , 후드/락		1			
701	31	V2123606016	육각볼트(SP)		3			
701	32	10906020600	잠금장치 COMP , 후드		1			
701	33	V2123606035	육각볼트(SP)		4			
701	34	10906113100GB	후드 COMP , 하		1			
701	35	10906112410GB	그릴 , 전/중		1			
701	36	10906010100	엠블램 ASSY		1			
701	37	14446010150	네트와샤(6X14X3)		2			
701	38	V3501600060	스프링 너트		2			
701	39	19406110080	탭핑나사 , 트러스/6X16		12			
701	40	V3802600080	플랜지불이육각너트		4			
701	41	V2183608020	소형육각볼트보통(SP)		2			
701	42	35605033020	와이어인출용와셔		4			
701	43	V3802600060	플랜지불이육각너트		4			
701	44	18716112080	인슐레이터 , 후드		1			
701	45	10906110070	푸쉬 키 ASSY		1			
701	46	V3802600060	플랜지불이육각너트		8			
NOTE								

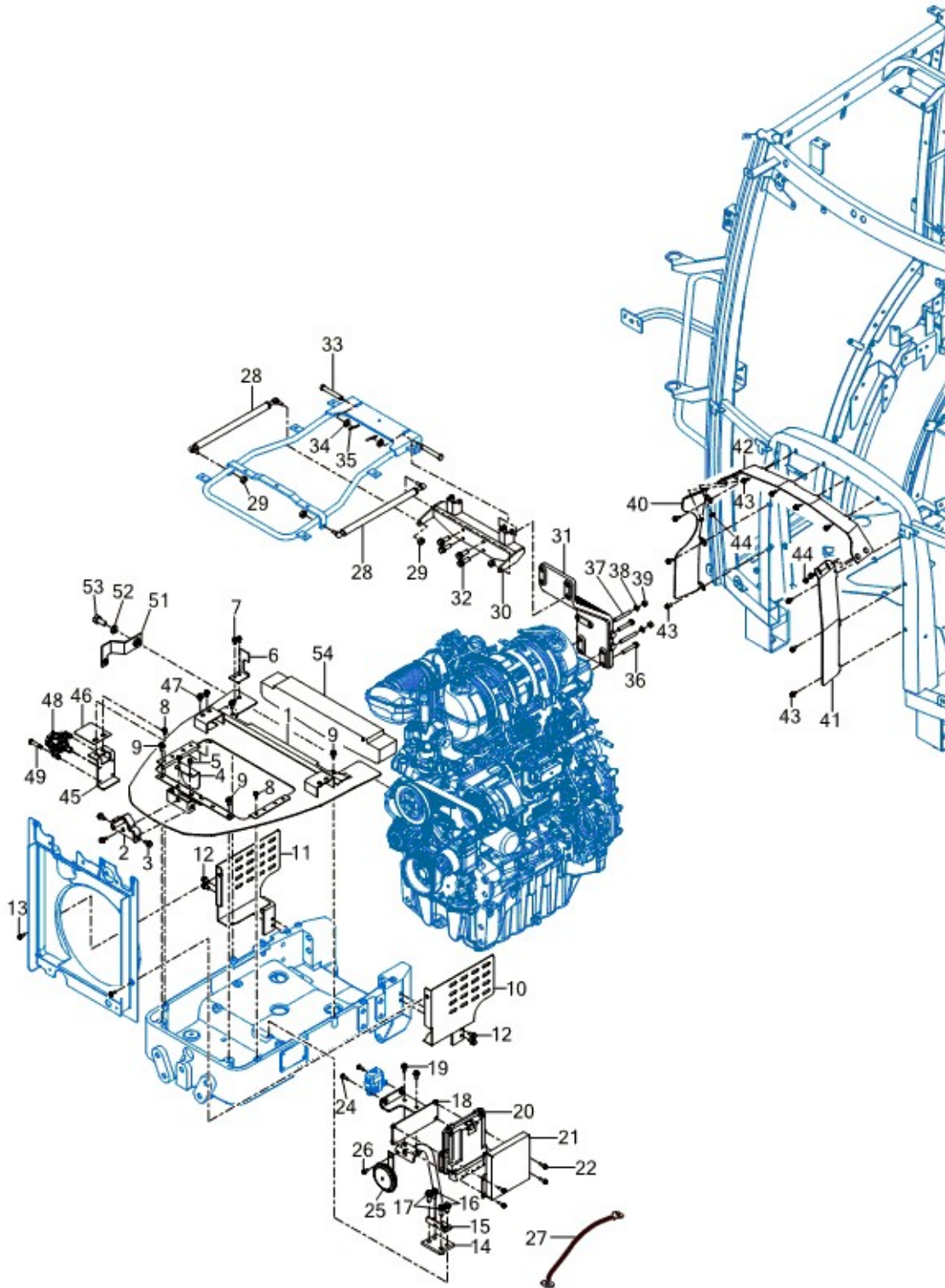
FIG 703

TX76CANV

사이드 서포트 & 프레임 후드

년/월
Year/Month

2023-02



NOTE

FIG 703		사이드 서포트 & 프레임 후드					년/월 Year/Month	
TX76CANV							2023-02	
KEY NO	PART NO	DESCRIPTION	SPEC	QTY	REPAIR	EFFECTIVE DATE	REMARKS	
703	1	10901071100GB	플레이트 COMP , 그릴		1			
703	2	10901071400GB	핀 COMP , 락		1			
703	3	V2183608025	소형육각볼트보통(SP)		2			
703	4	10901821100GB	커버 , 프런트 PTO		1			
703	5	V2123606016	육각볼트(SP)		2			
703	6	10901523400	플레이트 , 시일		1			
703	7	V2123606016	육각볼트(SP)		2			
703	8	V2123606017	육각볼트(SP)		2			
703	9	V2183608020	소형육각볼트보통(SP)		4			
703	10	10901832100GB	커버 COMP , 보호 좌		1			
703	11	10901832200GB	커버 COMP , 보호 우		1			
703	12	V2183608020	소형육각볼트보통(SP)		4			
703	12	V2123608020	육각볼트(SP)		4			
703	13	V2123606020	육각볼트(SP)		2			
703	14	10901611300GB	플레이트 COMP , 베이스		1			
703	15	18021051100GB	ECU 스탠드 COMP		1			
703	16	V2183610025	소형육각볼트보통(SP)		2			
703	17	V2183610030	소형육각볼트보통(SP)		2			
703	18	10901611100GB	브래킷 COMP , ECU		1			
703	19	V2184608020	소형육각볼트보통(SP)		2			
703	20	04466878	ECU		1			
703	21	18021025200GB	ECU커버		1			
703	22	V2123606025	육각볼트(SP)		4			
703	24	V2123606020	육각볼트(SP)		2			
703	25	13266212003	흔		1			
703	26	V2123606016	육각볼트(SP)		1			
703	27	18026684100	하니스 ASSY , ECU 접지		1			
703	28	10907022200	가스스프링		2			
703	29	V3802600080	플랜지볼이육각너트		4			
703	30	10906052100GB	힌지 COMP , 후드		1			
703	31	10906050010GB	후드지지대		1			
703	32	V2173610035	소형육각볼트보통(S)		4			
703	33	14136024550	두부핀(10X69)		2			
703	34	V4111600100	평와셔		2			
703	35	V5001930020	분할핀		2			
703	36	V2173608050	소형육각볼트보통(S)		2			
703	37	V2513408050	스터드볼트2종		2			
703	38	V4011600080	스프링와셔		2			
703	39	V3042600080	소형육각너트보통2종		2			
703	40	10057071230	브래킷 , 커버/RH		1			
703	41	10057071220	브래킷 , 커버/LH		1			
703	42	10057071200	브래킷 COMP , 커버/UPR		1			
703	43	V2323606016	심자홀육각볼트(SP)		10			
703	44	V3802600060	플랜지볼이육각너트		4			
703	45	10901651100	브래킷 COMP , 배터리 스위치		1			
NOTE								

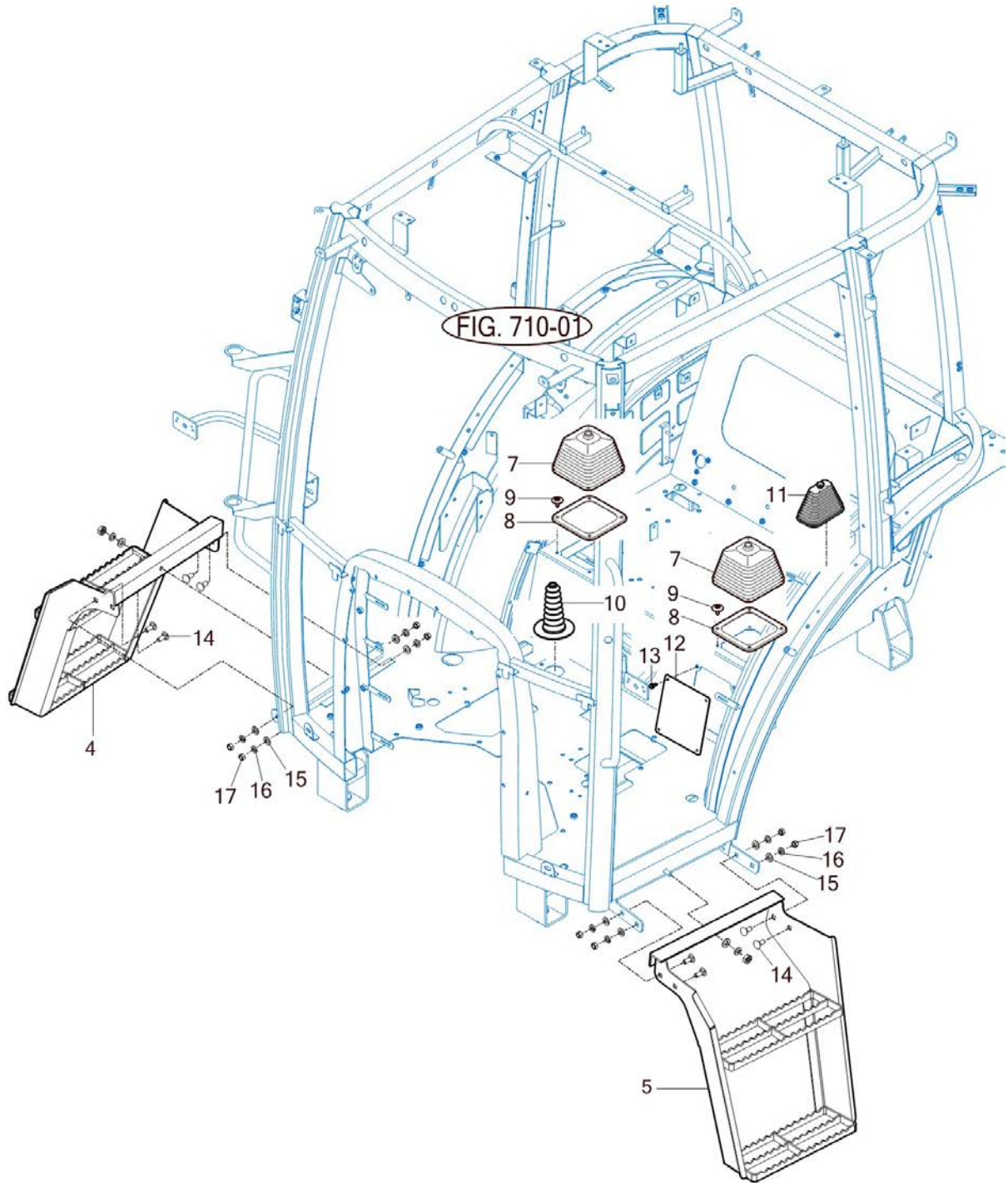
FIG 704

TX76CANV

레버 커버 & 스텝

년/월
Year/Month

2023-02



TX76CANV-K-704

NOTE

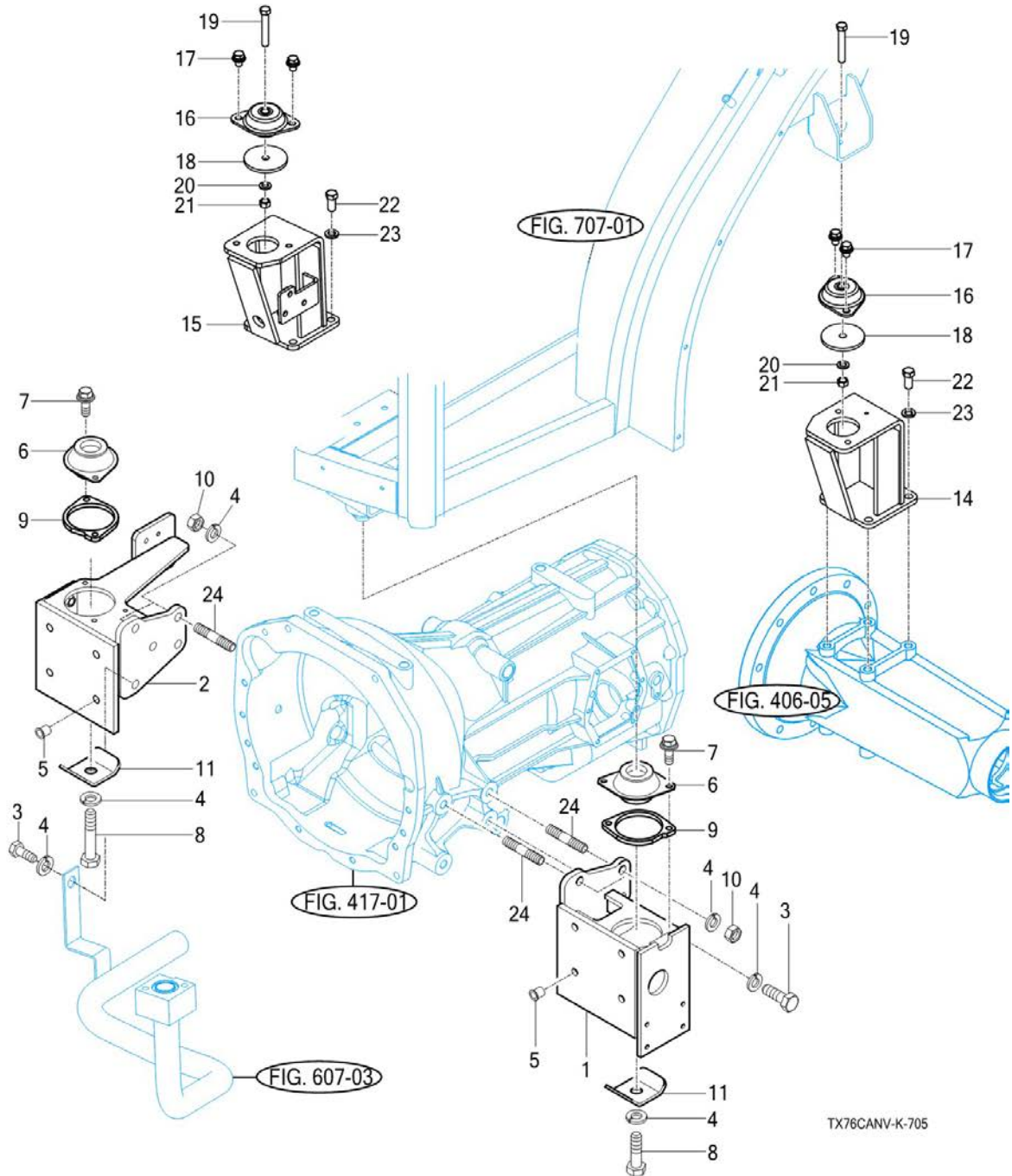
FIG 705

TX76CANV

프론트 & 리어 마운팅

년/월
Year/Month

2023-02



NOTE

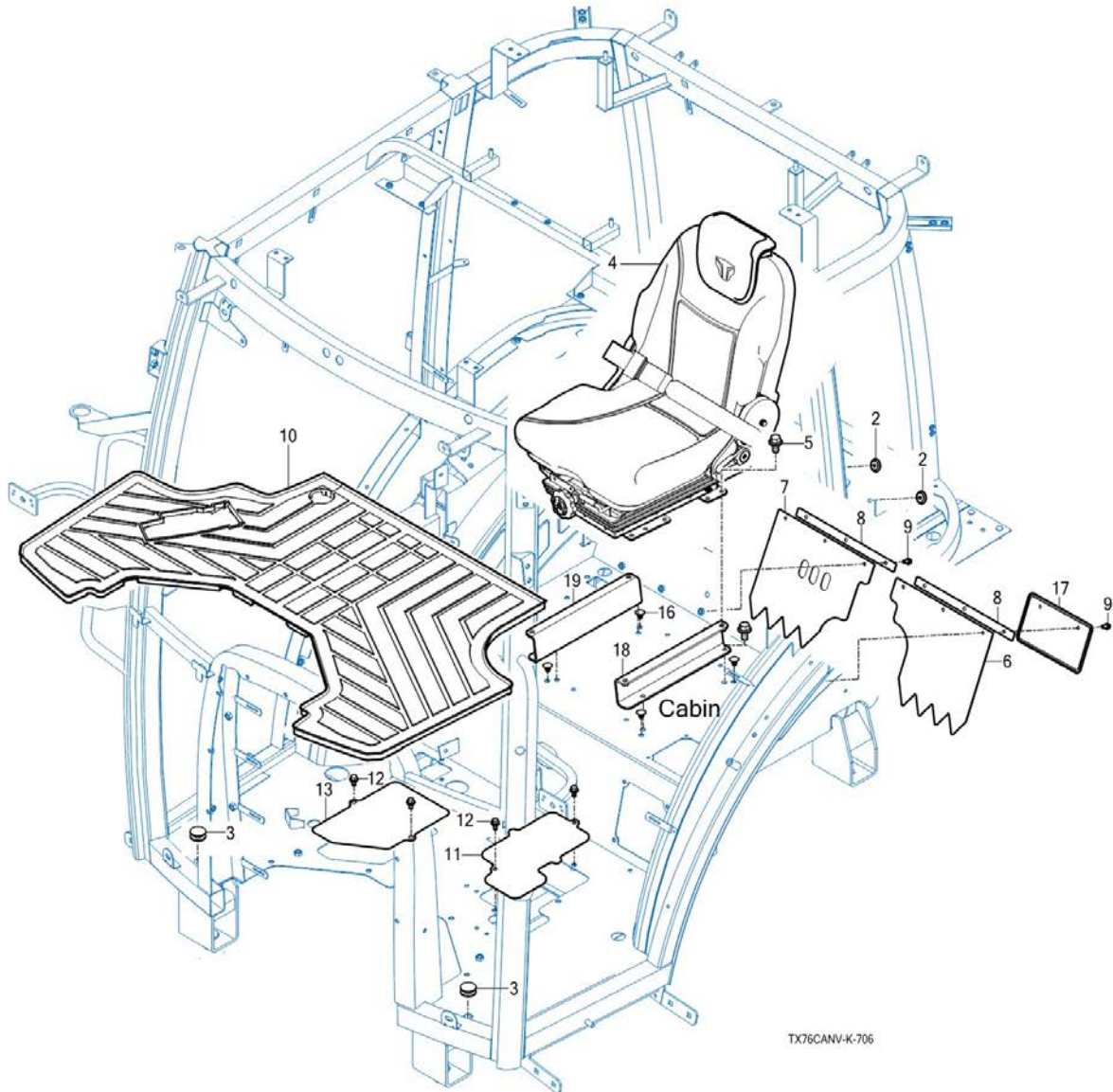
FIG 706

TX76CANV

시트 & 매트

년/월
Year/Month

2023-02



NOTE

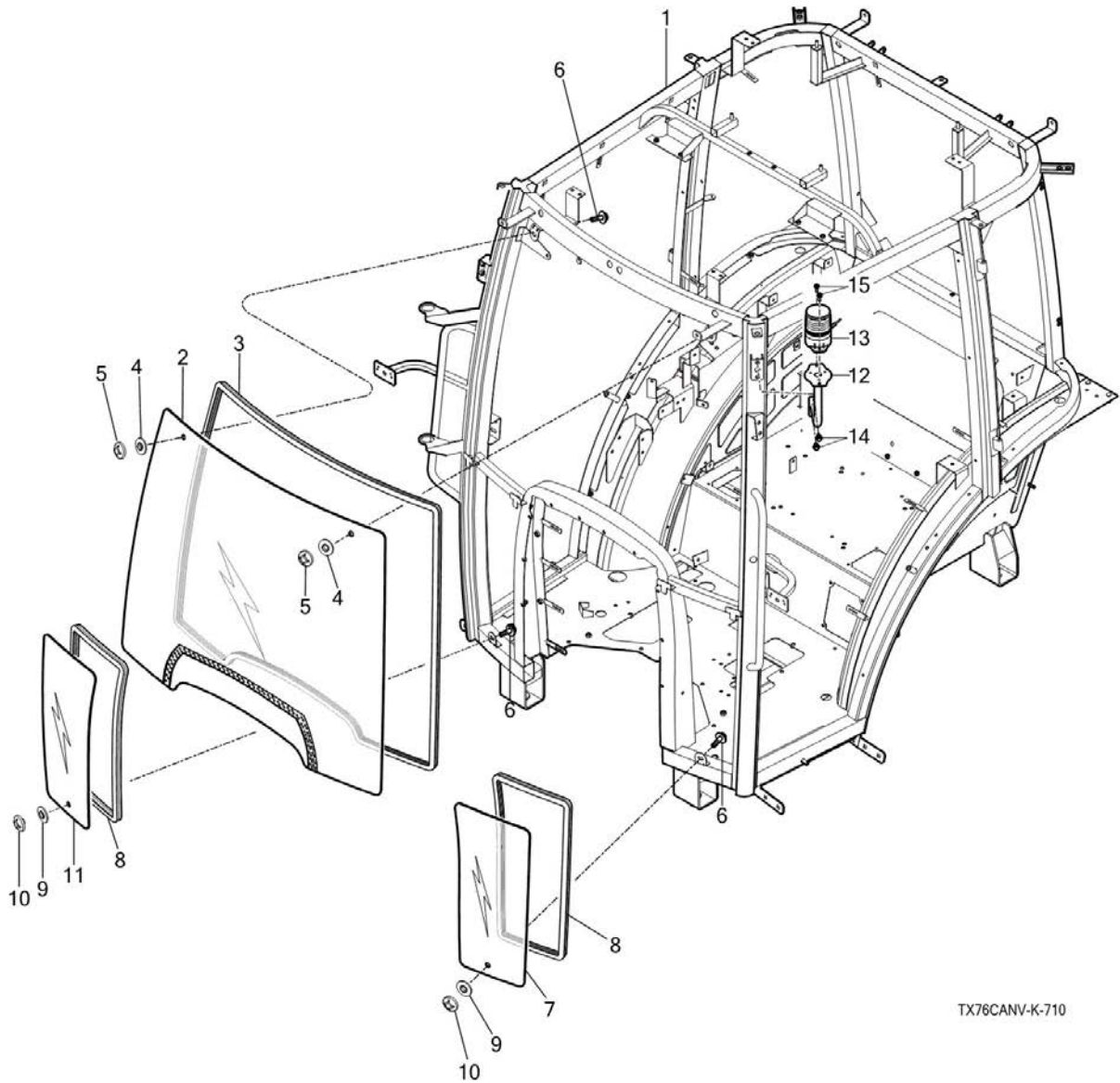
FIG 710

TX76CANV

프론트 그라스

년/월
Year/Month

2023-02



TX76CANV-K-710

NOTE

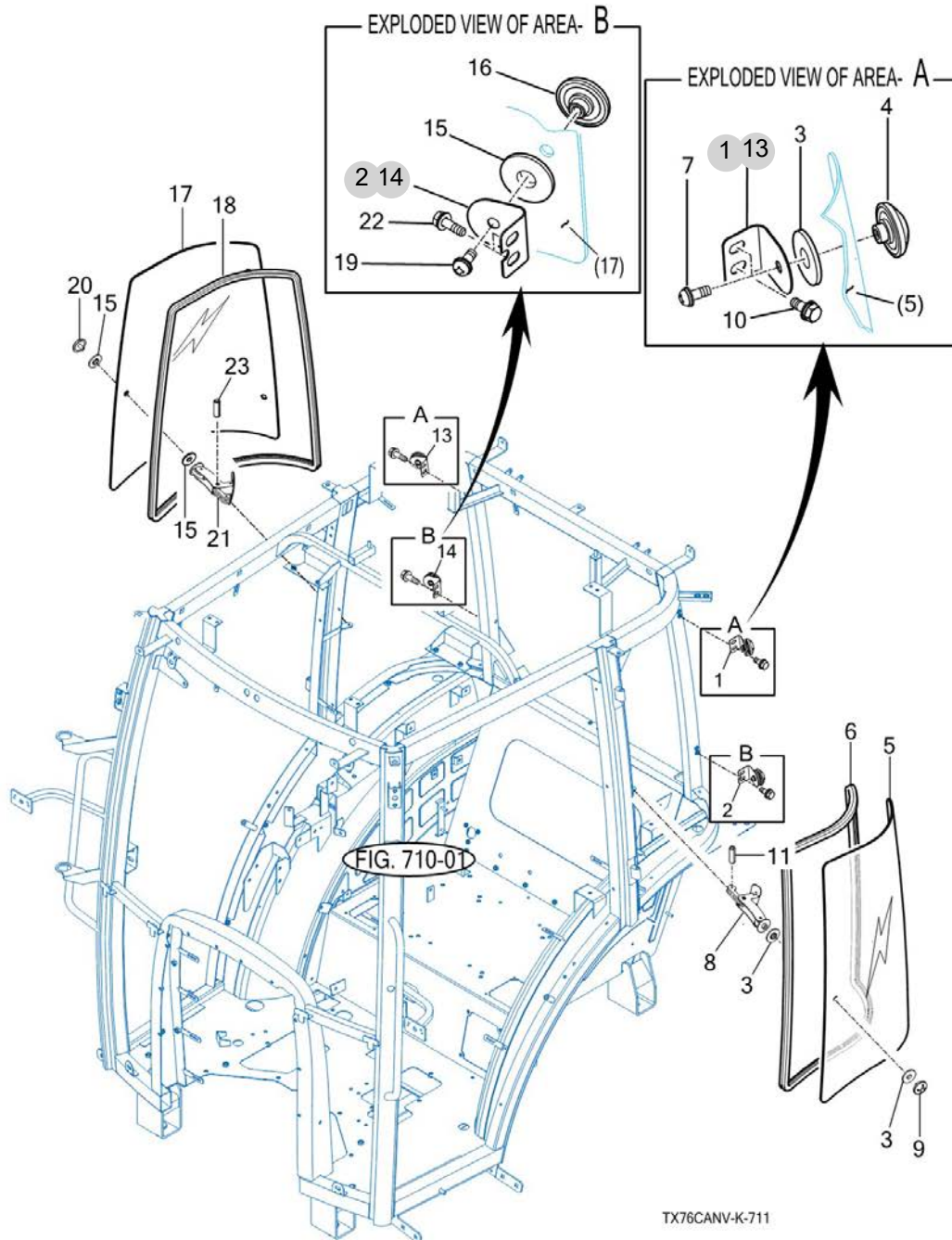
FIG 711

TX76CANV

사이드 그라스

년/월
Year/Month

2023-02



NOTE

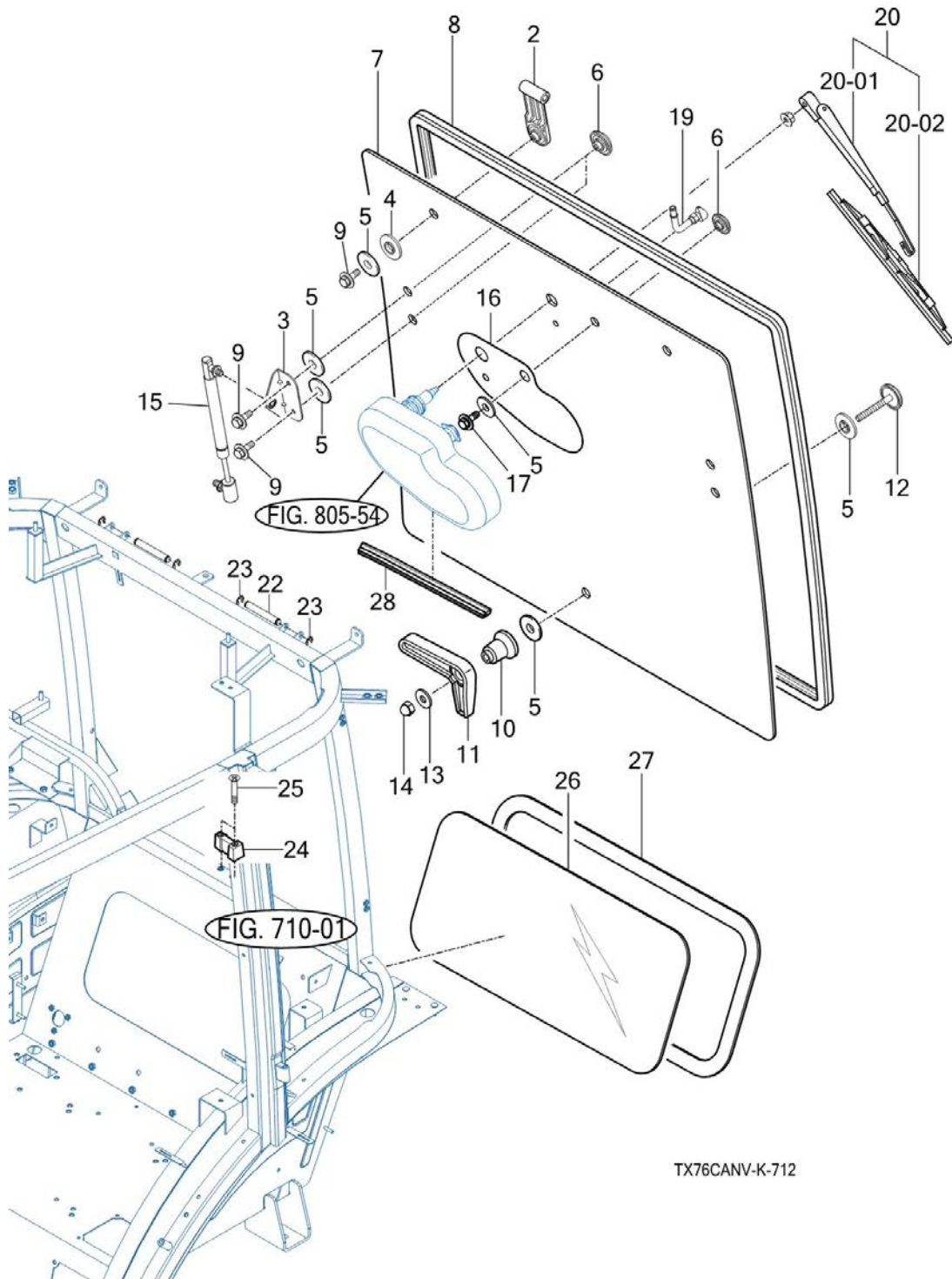
FIG 712

TX76CANV

리어 그라스

년/월
Year/Month

2023-02



NOTE

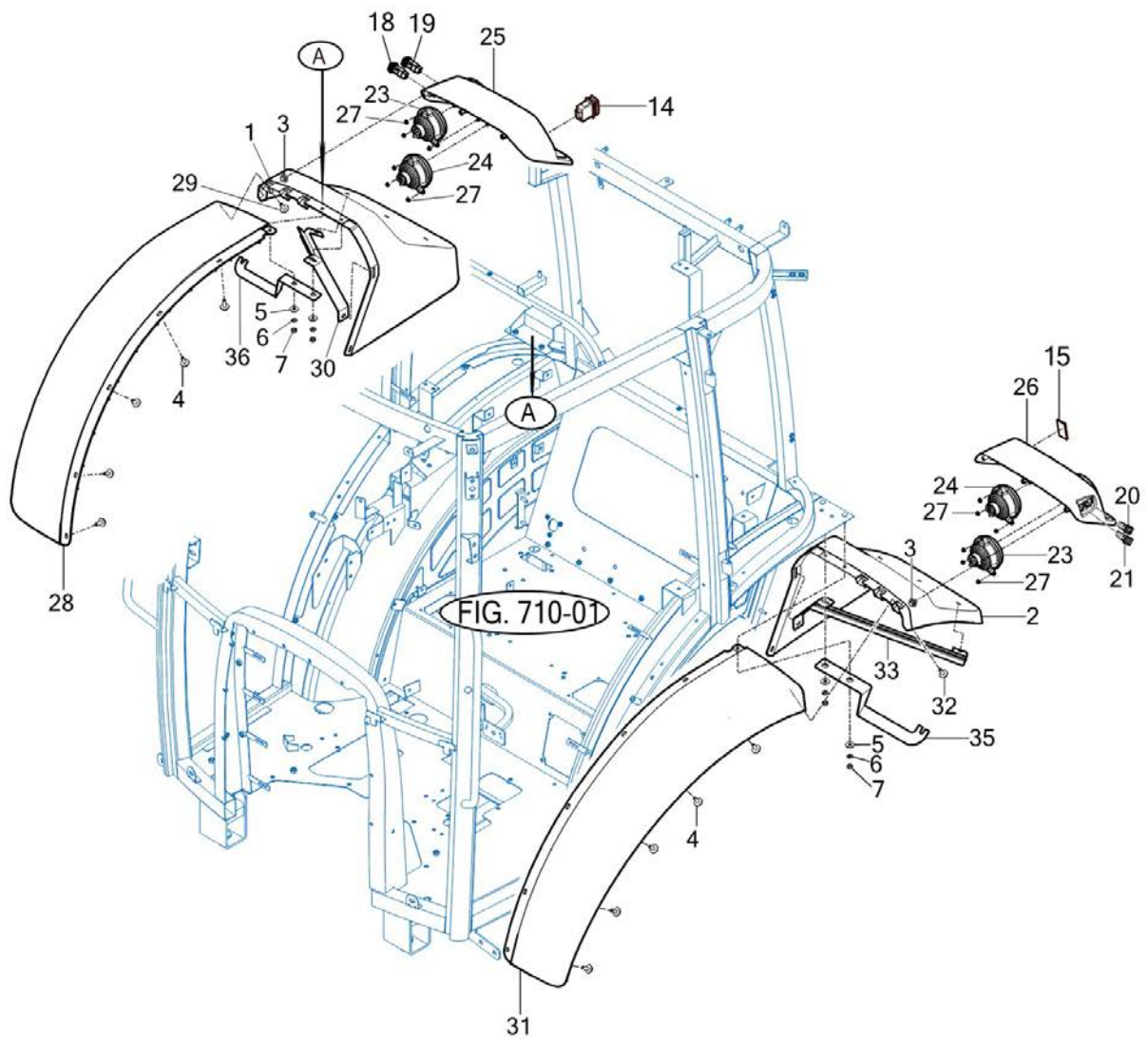
FIG 713

TX76CANV

서브 휠더 & 커버

년/월
Year/Month

2023-02



TX76CANV-K-713

NOTE

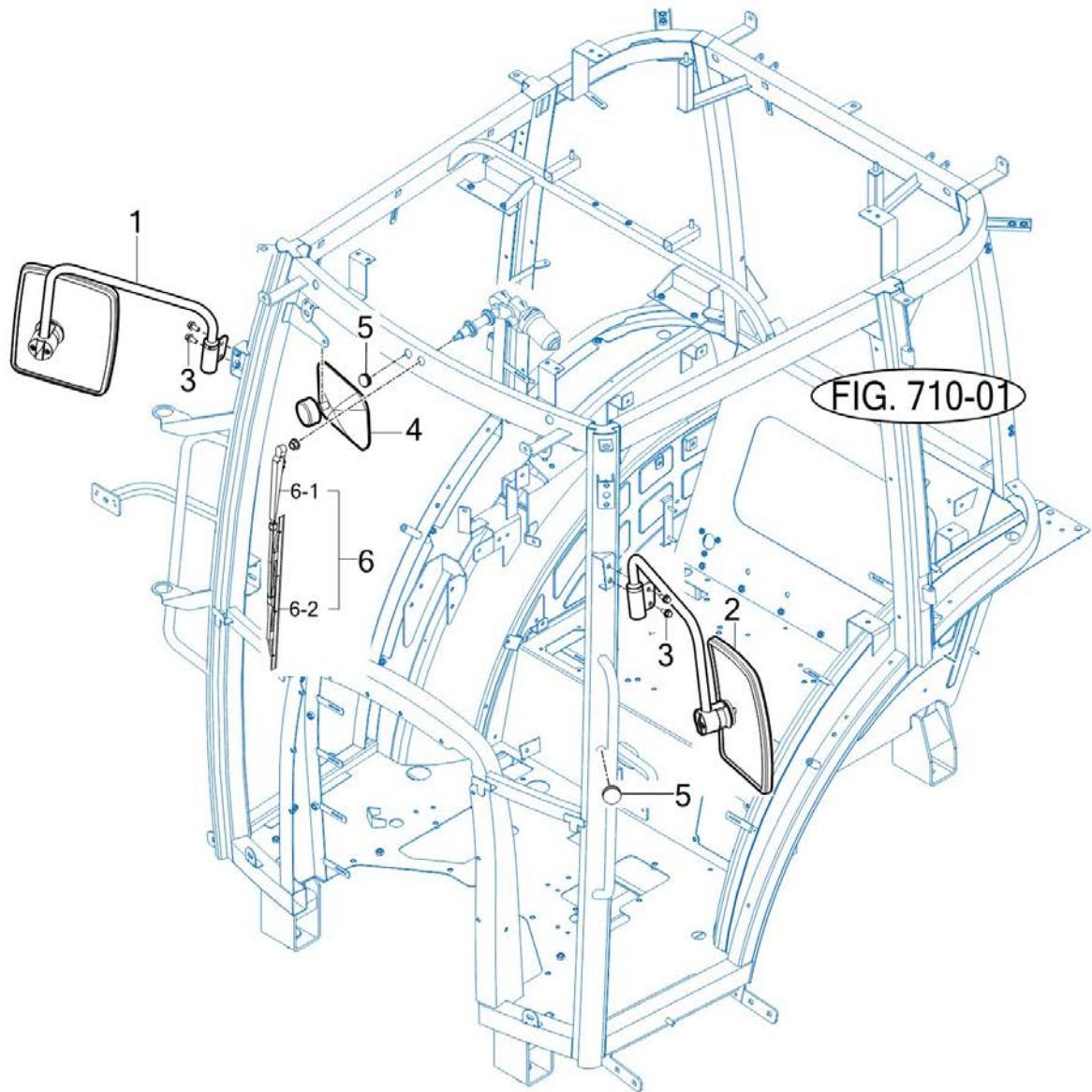
FIG 714

TX76CANV

미러

년/월
Year/Month

2023-02



TX76CANV-K-712

NOTE

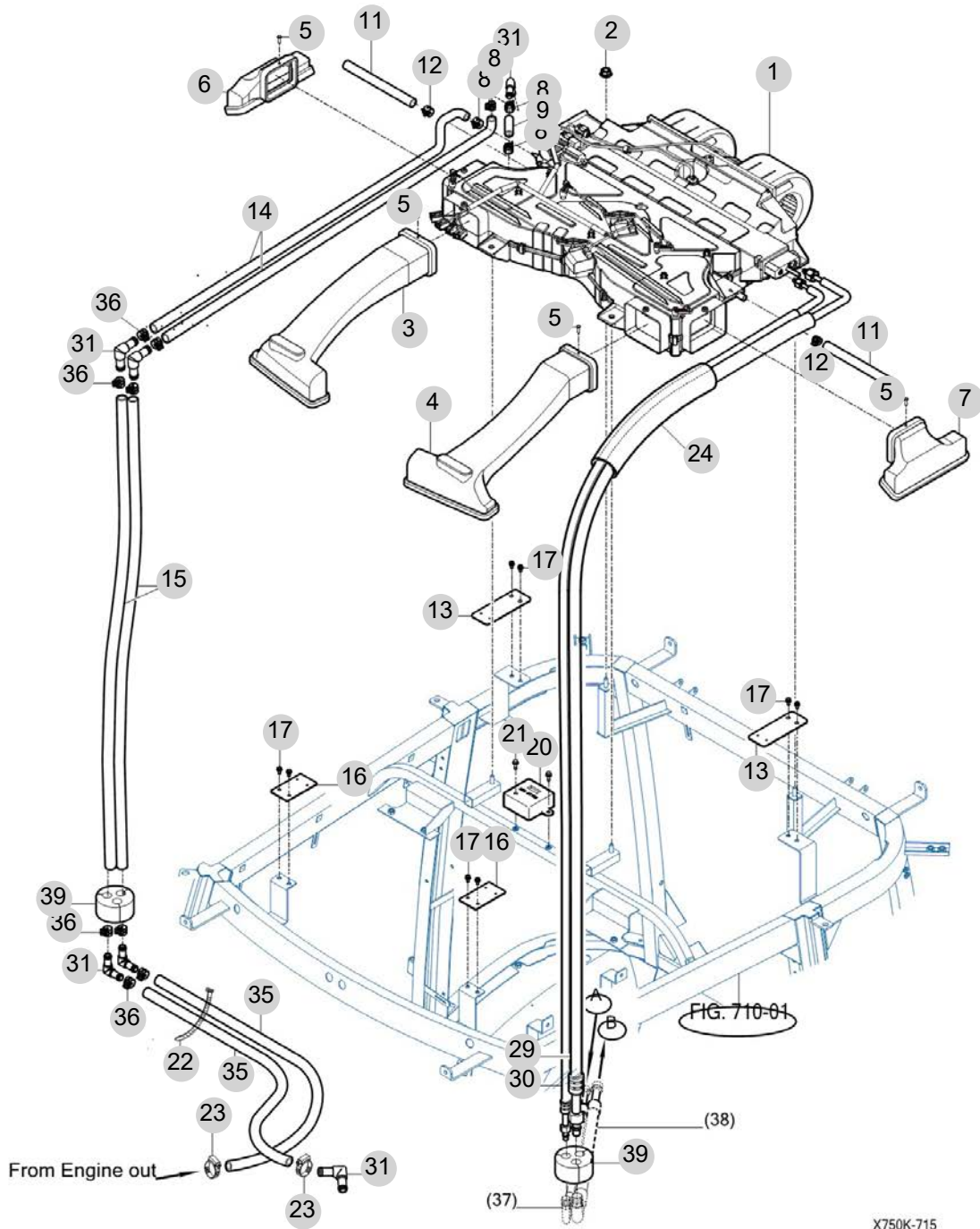
FIG 715-1

TX76CANV

히터 & 에어컨

년/월
Year/Month

2023-02



NOTE

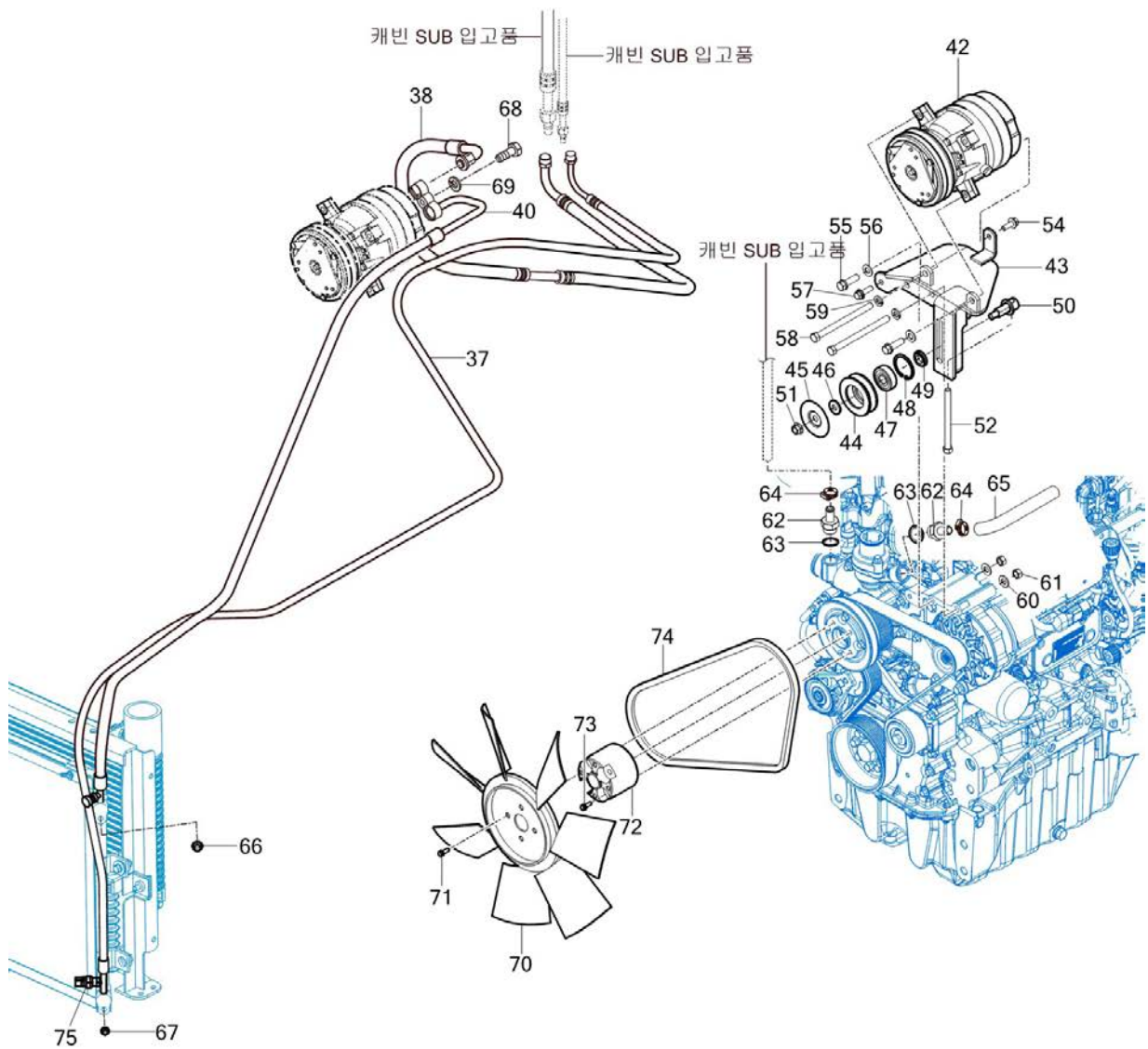
FIG 715-2

TX76CANV

히터 & 에어컨

년/월
Year/Month

2023-02



NOTE

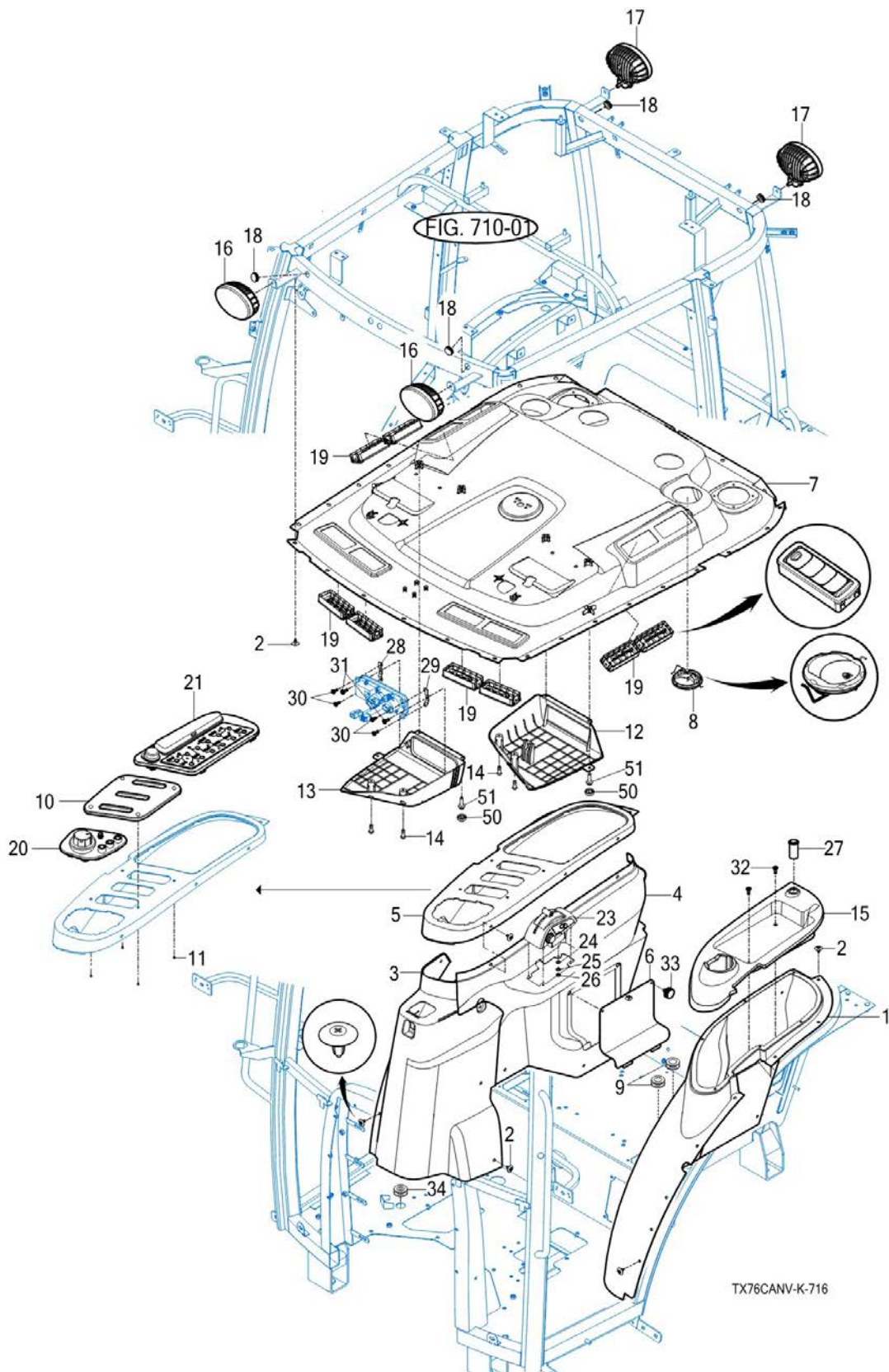
FIG 716

TX76CANV

헨더 커버

년/월
Year/Month

2023-02



NOTE

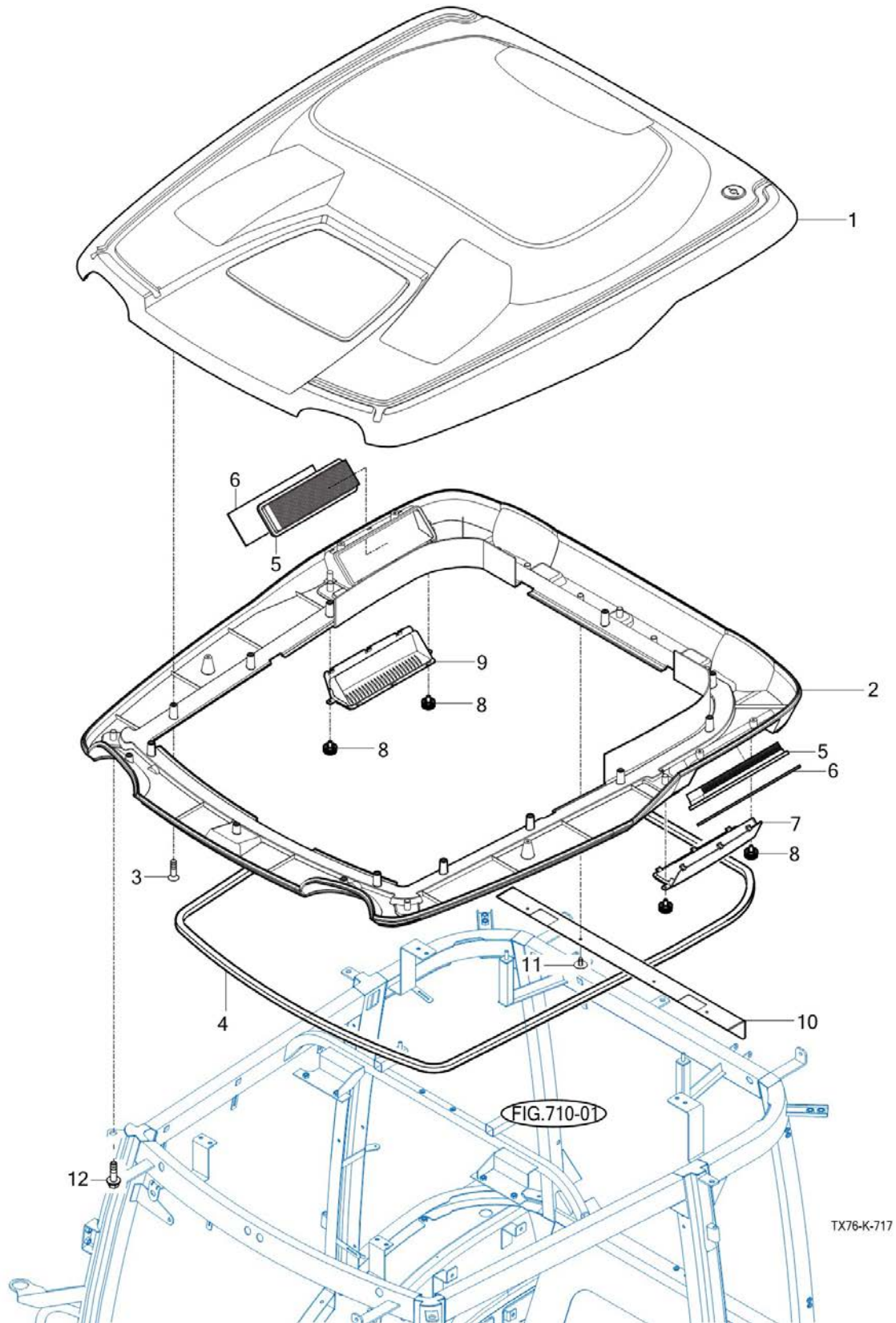
FIG 717

TX76CANV

지붕

년/월
Year/Month

2023-02



NOTE

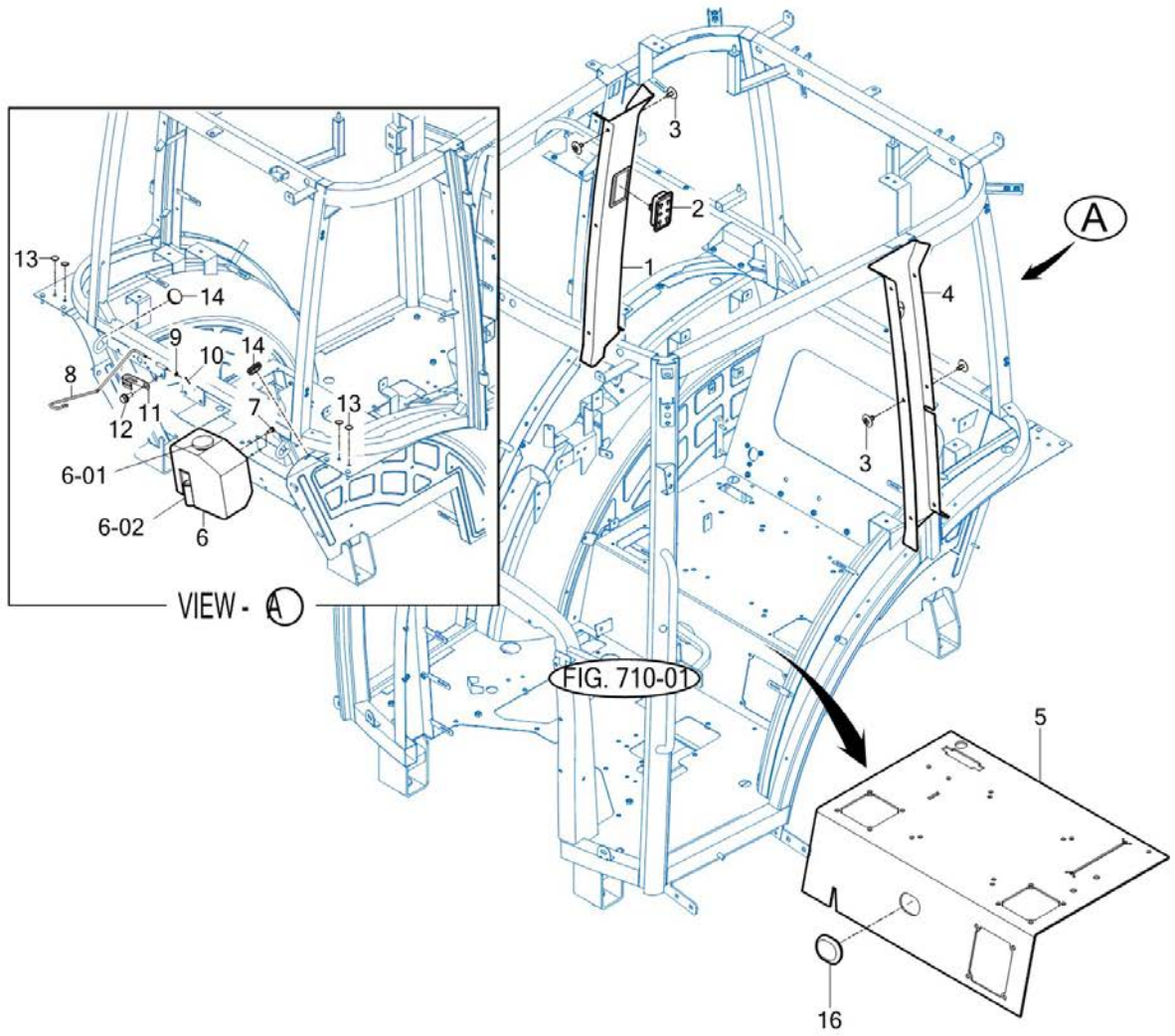
FIG 718

TX76CANV

캐빈 내장

년/월
Year/Month

2023-02



TX76CANV-K-718

NOTE

8. 전장 PART NO. T8

FIG 801 배터리 & 마운팅	223
FIG 802 하니스	225
FIG 803 전조등 & 후진램프	227
FIG 804 계기판넬	229
FIG 805 전장품 (1)	231
FIG 806 전장품 (2)	233

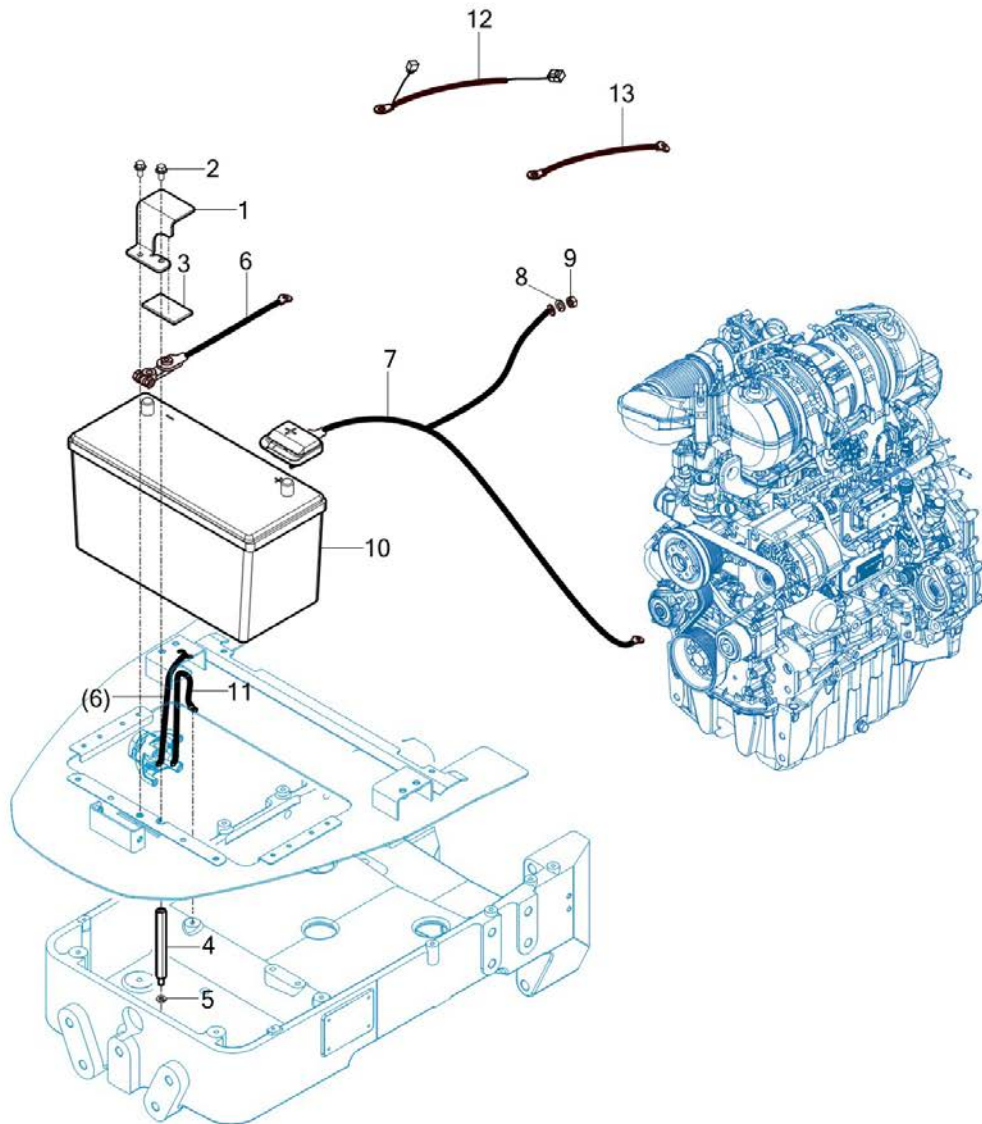
FIG 801

TX76CANV

배터리 & 마운팅

년/월
Year/Month

2023-02



NOTE

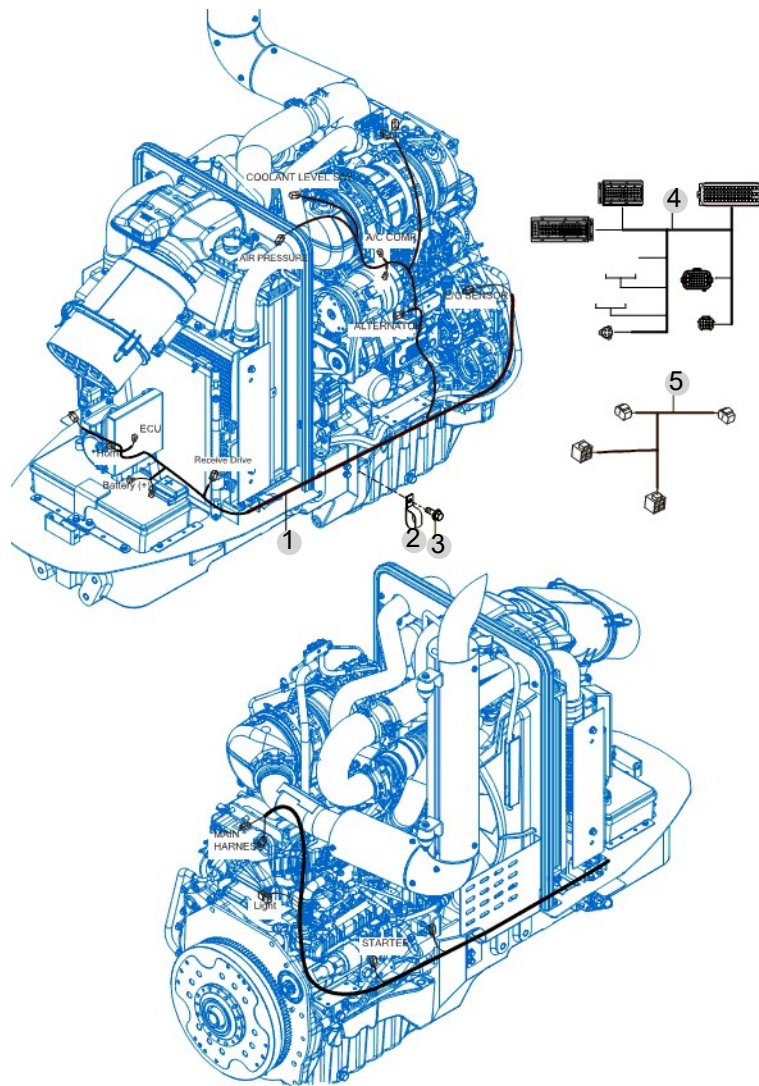
FIG 802

TX76CANV

하니스

년/월
Year/Month

2023-02



NOTE

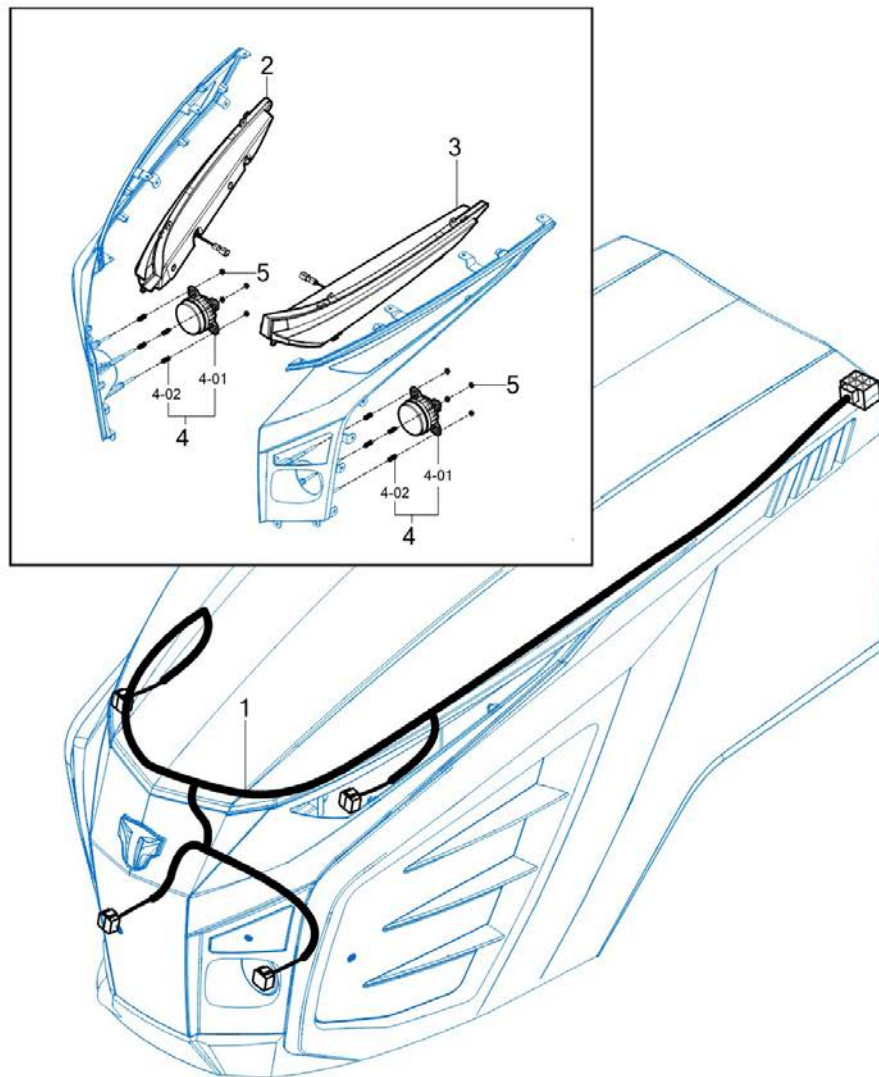
FIG 803

TX76CANV

전조등 & 후진램프

년/월
Year/Month

2023-02



NOTE

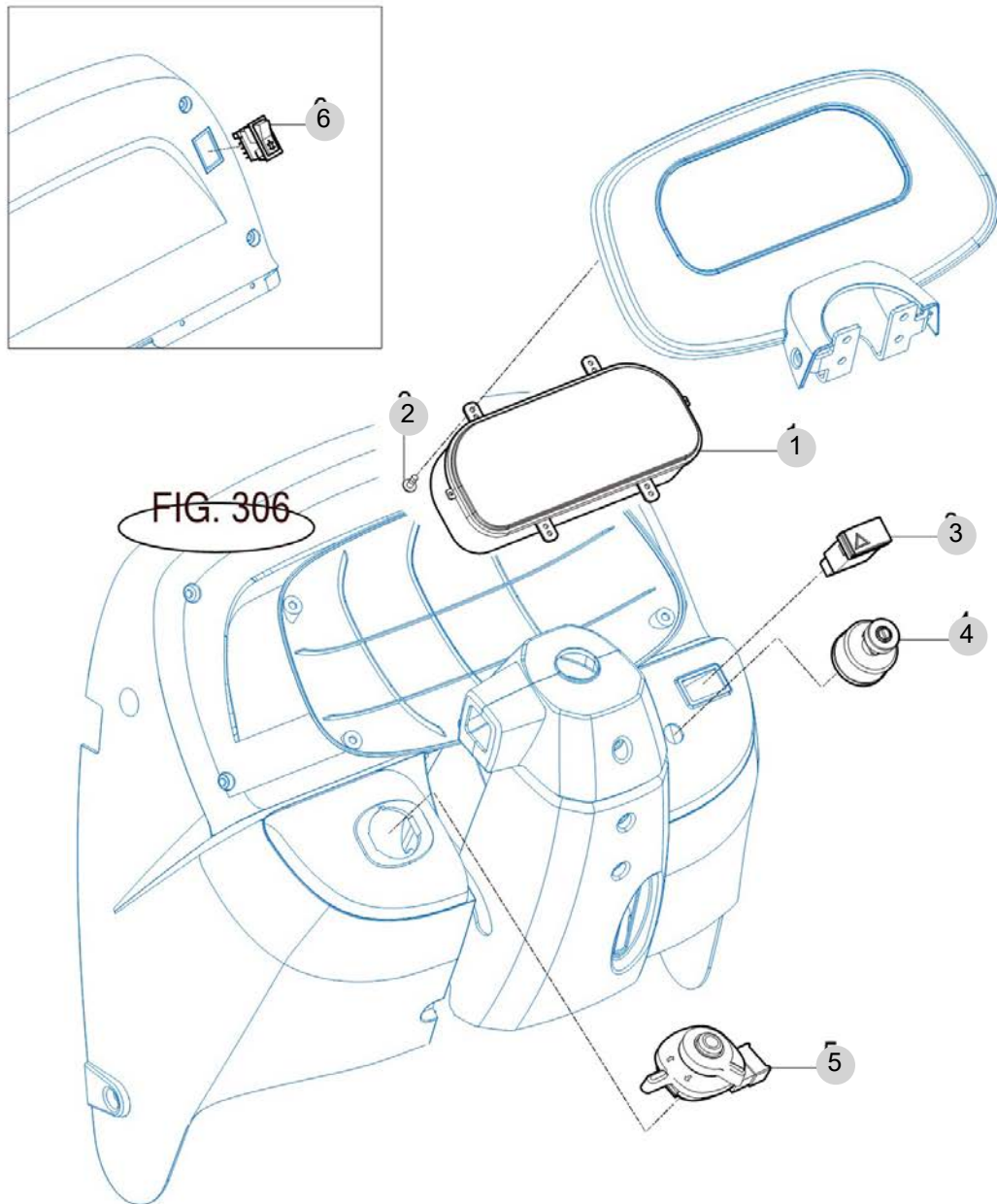
FIG 804

TX76CANV

계기판넬

년/월
Year/Month

2023-02



T78-K-804

NOTE

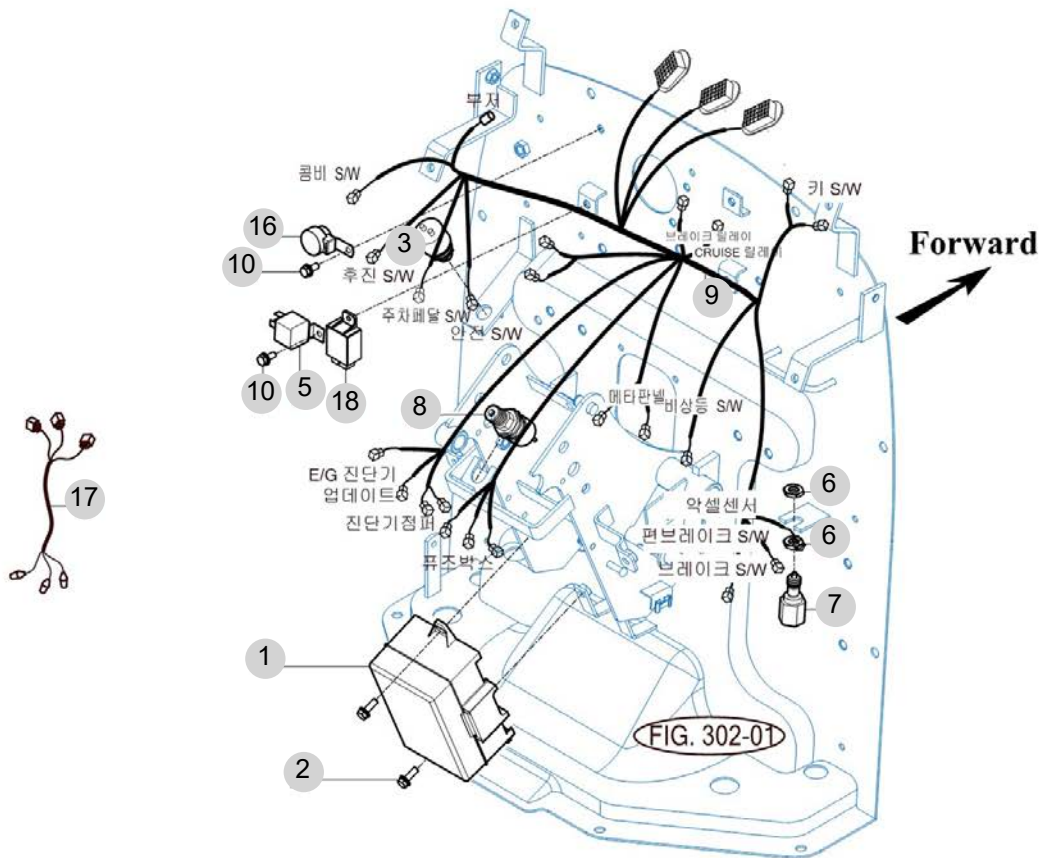
FIG 805

TX76CANV

전장품 (1)

년/월
Year/Month

2023-02



NOTE

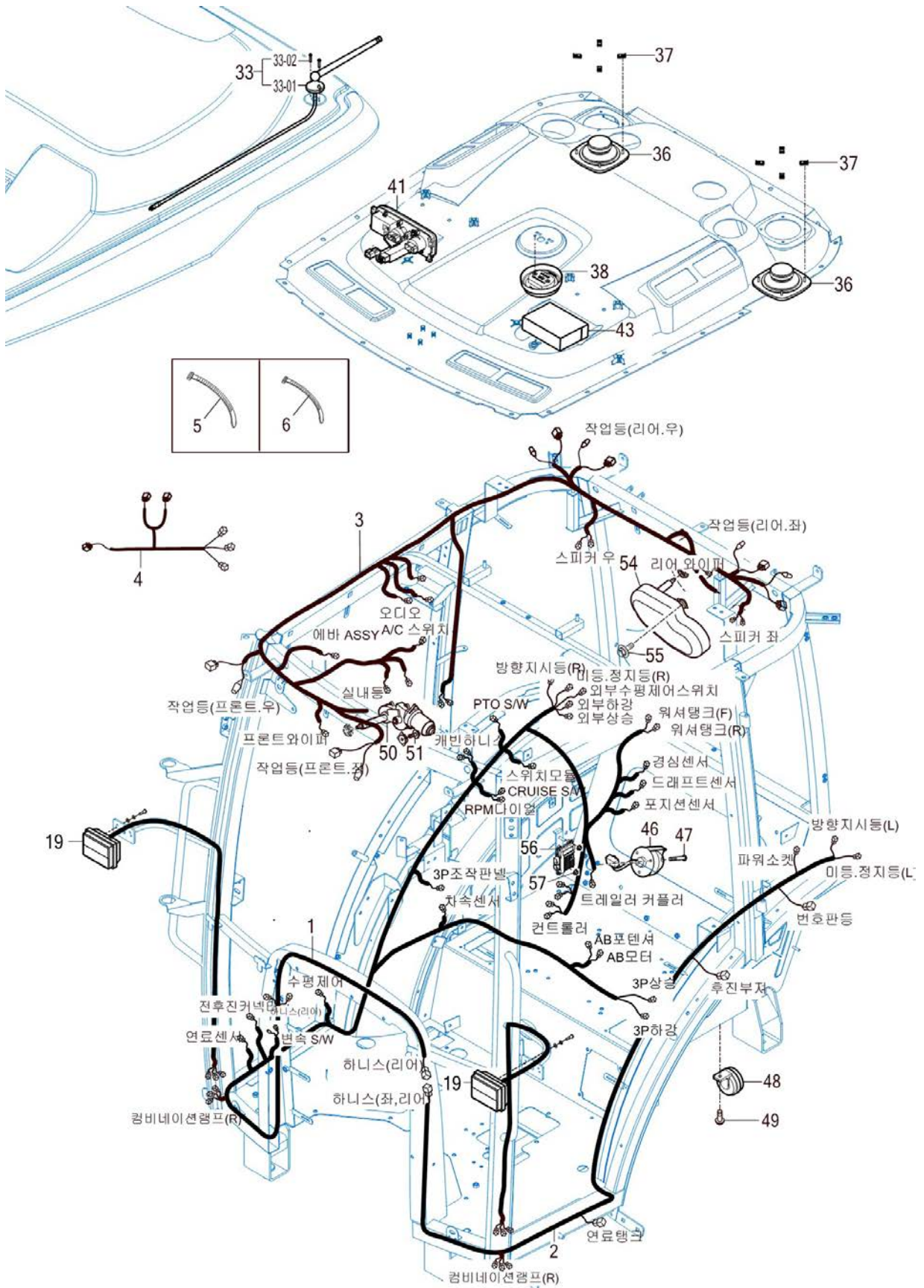
FIG 806

전장품 (2)

년/월
Year/Month

TX76CANV

2023-02



NOTE

9. 라벨/옵션 PART NO. T9

FIG 901 공구 & 부속품	236
FIG 902 웨이트	238
FIG 903-1 라벨	240
FIG 903-2 라벨	242
FIG 904 리어휠 웨이트(50KG)	244
FIG 905 수평 제어 장치	246

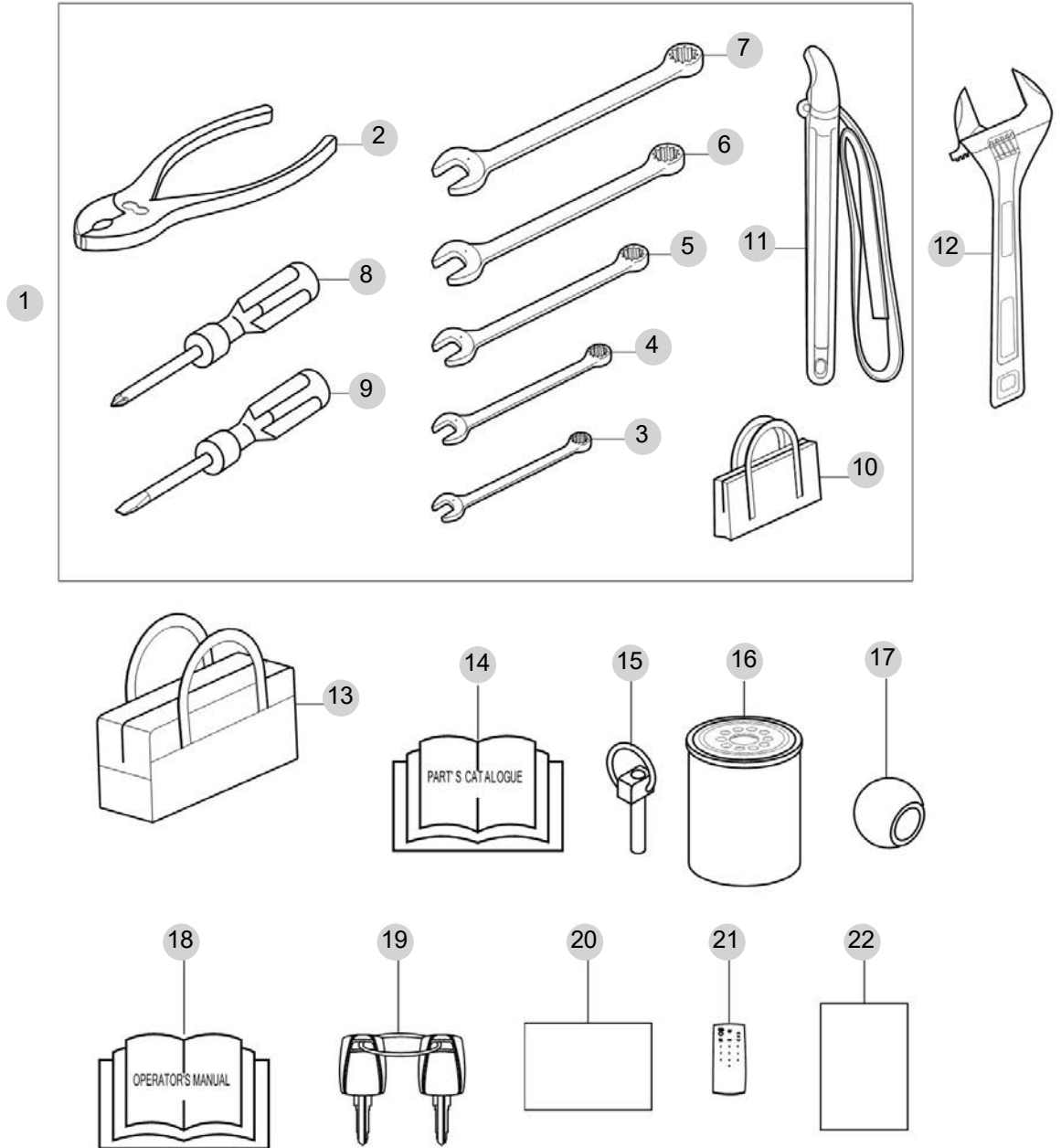
FIG 901

TX76CANV

공구 & 부속품

년/월
Year/Month

2023-02



NOTE

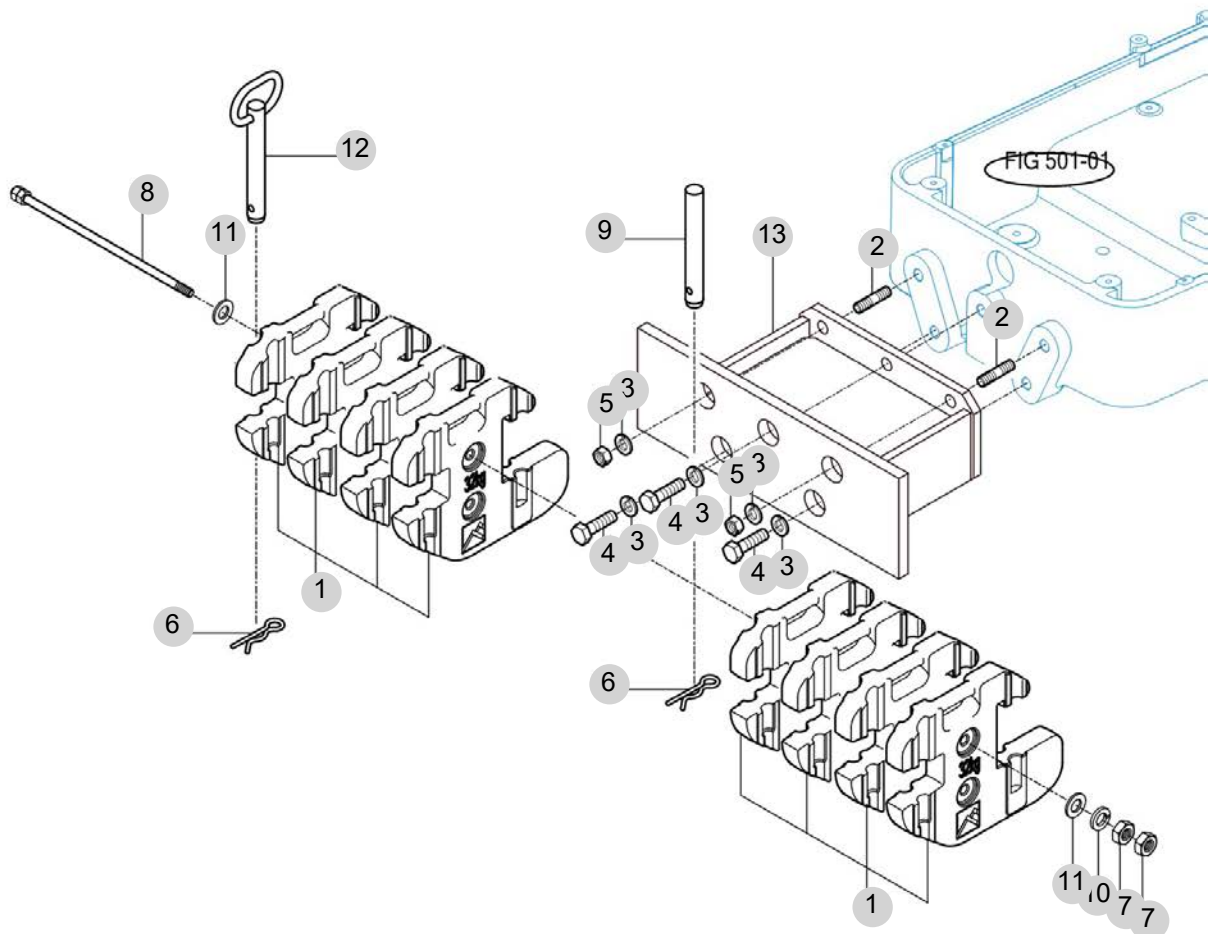
FIG 902

TX76CANV

웨이트

년/월
Year/Month

2023-02



NOTE

경고

비닐하우스 등 환기가 나쁜 장소에서의 운전은 배기가스 중독의 위험이 있으니 충분히 환기시켜 안전을 확인하여 주십시오.

1768-910-002-0

내부공기순환, 외부공기순환

- 그들을 열면 내부 공기가 순환되고 단오번 외부 공기가 순환됩니다.
- 효과적인 사용을 위하여 취터, 에어컨을 사용할때는 열어주시고, 신선한 공기로 순환과자 할때는 닫아주십시오.

차속표

구분	1단	2단	3단	4단	5단	6단	7단	8단	9단	10단	주행
최고속도 (km/h)	10	15	20	25	30	35	40	45	50	55	60
최소속도 (km/h)	0	0	0	0	0	0	0	0	0	0	0

주: 운전 시 차량의 안전을 위하여 최고속도를 초과하여 운전하지 않습니다.
※ 차속표는 실제 운전 시의 차속을 나타내지 않습니다.

후드 개방 버튼

PUSH OPEN

53

경고

헤이트 분해, 조립시 허리부상의 위험이 있으니 조심하십시오.

1768-910-018-0

농임기계 형식표지판

기종명	농임용 트랙터
형식명	티엔
연력 (kW/PTO 최대출력)	티엔
제조년월	년 월
제조업체	주식회사 티엔이엔
제조국	한국
안전표지판 부착면	방수농임기계 7-40
등록번호	(등록번호)
중요도	이 기계는 수의용입니다.

경고

화기엄금

화재의 위험이 있으니 급유시는 반드시 엔진을 정지하십시오.

1768-910-005-0

초저속(CRE)사용시 주의점

- 초저속 모드에서 다음 범위로 저속 모드에서 운전할 때 항상 안전벨트를 착용하고 운전하십시오.
- 초저속 모드에서 주행할 때 항상 안전벨트를 착용하고 운전하십시오.
- 초저속 모드에서 운전할 때 항상 안전벨트를 착용하고 운전하십시오.

전륜구동레버 ON OFF

초저속레버 ON OFF

5

위험

추락의 위험이 있으니 운전시에는 항상 안전벨트를 착용하십시오.

1768-910-016-0

6

경고

부반속 레이가 'H' 위치에 서는 속도가 빨라져 위험하니 운전시에는 사용을 금합니다.

1768-910-001-0

8

주의

접촉하면 화상의 위험이 있으니 고온부에 접촉하지 마십시오.

1768-910-028-0

10

경고

작업기의 오작동으로 사고의 위험이 있으니 유압 배관시 조이스틱레버 조작 방향과 동일하게 연결하십시오.

1768-910-010-0

45

위험

1. 차내에서 헤어현이나 히터를 켜놓고 장시간 작업하면 화상 위험이 있으니 주기적으로 환기시켜 주십시오.
2. 차내에서의 수면은 절대 금합니다.
3. 음주운전은 절대 금합니다.

1768-910-011-0

2

안전재질

사용설명서

1768-910-027-0

20

경고

전복, 추락의 위험이 있으니 운전중에는 반드시 안전벨트를 착용하십시오.

1768-910-019-0

12

경고

고온시 캡을 열면 뜨거운 증기가 분출되어 화상을 입을 위험이 있습니다. (식은후 개방)

1768-910-015-0

15

주의

손 옷 등이 끼여 부상의 위험이 있으니 정비, 점검시 반드시 엔진을 정지하십시오.

1768-910-012-0

18

경고

작업기 내의 위험이 있으니 작업기 사용시에는 항상 안전벨트를 착용하십시오.

1768-910-014-0

21

경고

작업기 내의 위험이 있으니 작업기 사용시에는 항상 안전벨트를 착용하십시오.

1768-910-014-0

23

경고

전복, 추락의 위험이 있으니 운전중에는 반드시 안전벨트를 착용하십시오.

1768-910-019-0

36

농임기계 형식표지판

기종명	농임용 트랙터
형식명	티엔
연력 (kW/PTO 최대출력)	티엔
제조년월	년 월
제조업체	주식회사 티엔이엔
제조국	한국
안전표지판 부착면	방수농임기계 7-40
등록번호	(등록번호)
중요도	이 기계는 수의용입니다.

46

경고

1. 고온시 캡을 열면 뜨거운 증기가 분출되어 화상을 입을 위험이 있습니다. (식은후 개방)
2. 냉각수는 반드시 부속 탱크에 주입하십시오.

1768-910-015-0

49

뒤보 엔진 운전시 주의 사항

1. 시동 직후 엔진 온도가 충분히 상승하지 않았을 때 운전하지 마십시오.
2. 엔진 온도가 충분히 상승한 후 운전하십시오.
3. 엔진 온도가 충분히 상승한 후 운전하십시오.

1768-910-011-0

51

T76

42

경고

작업기 내의 위험이 있으니 작업기 사용시에는 항상 안전벨트를 착용하십시오.

1768-910-014-0

13

경고

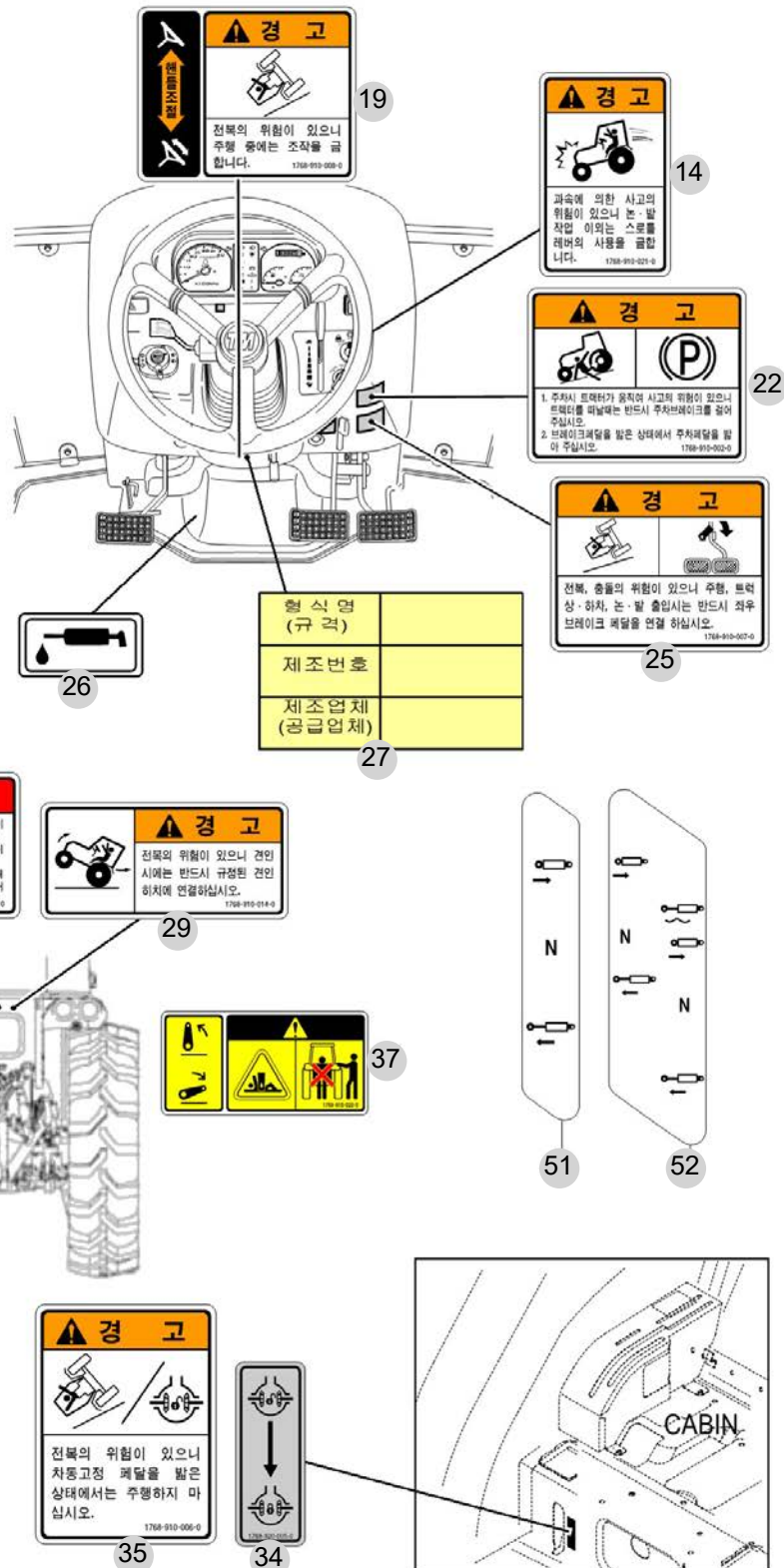
연료는 초저유량 경유만 사용하십시오.

1768-910-011-0

50



52



NOTE

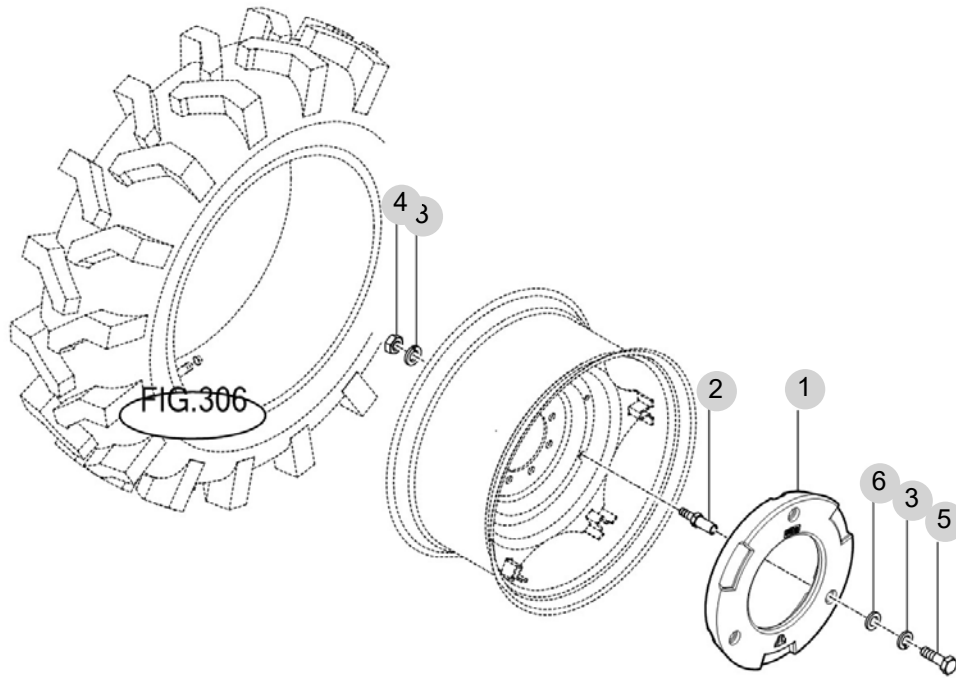
FIG 904

TX76CANV

리어휠 웨이트(50KG)

년/월
Year/Month

2023-02



T720ST-K-904

NOTE

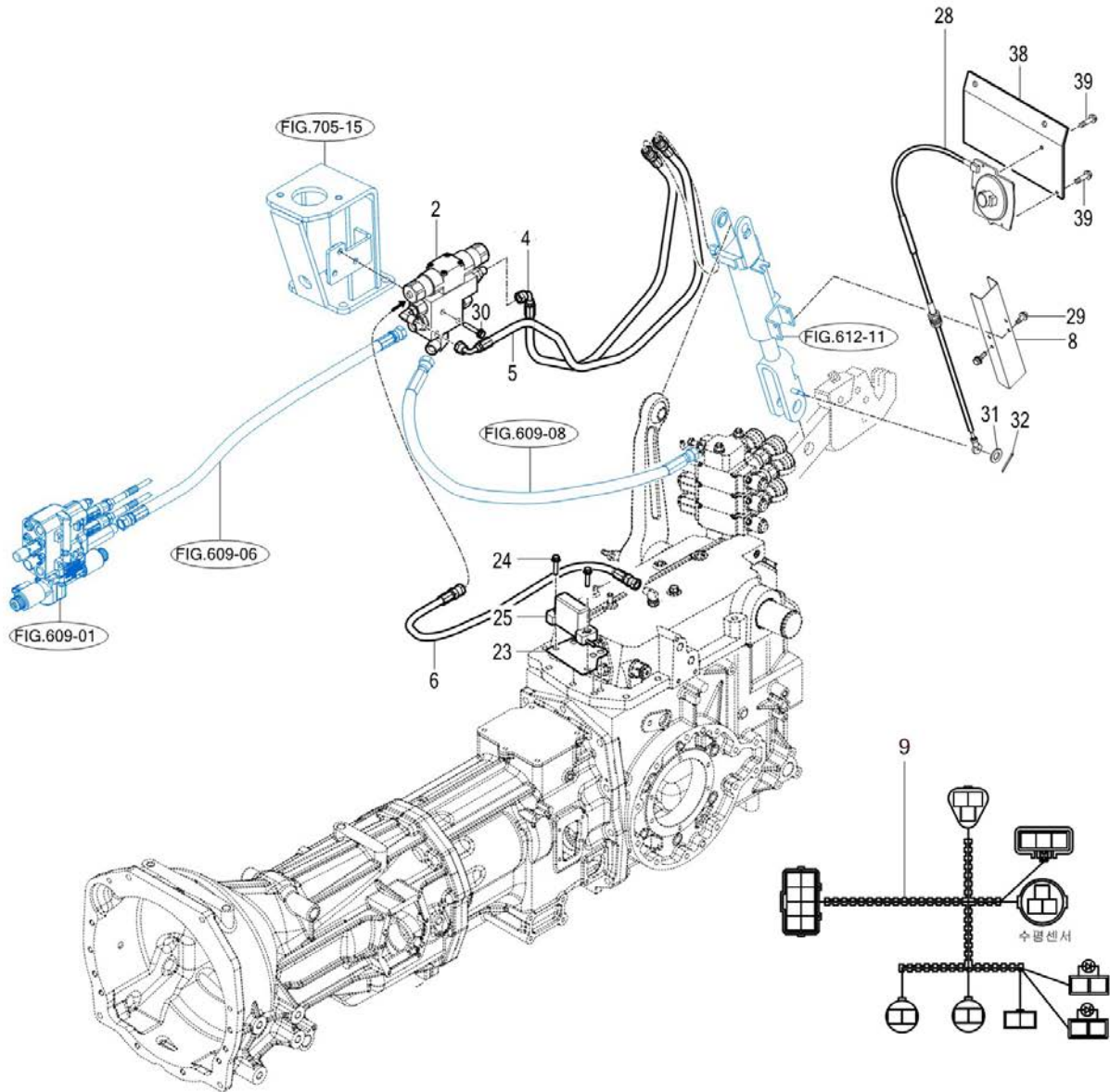
FIG 905

TX76CANV

수평 제어 장치

년/월
Year/Month

2023-02



NOTE

