

사용 설명서

K57C



TYM가족이 된 것을 진심으로 감사드립니다

본 사용설명서는 TYM K57C 트랙터의 사용방법과 사용상의 주의사항에 대해서 설명하고 있습니다. 장비를 사용하기 전에 반드시 본 사용설명서를 숙독하고 올바르게 사용하여 최상의 상태로 유지하십시오.

잘 읽으신 후에는 반드시 제품 가까이에 보관하십시오. 그리고 트랙터를 대여해 줄 경우에는 본 사용설명서도 트랙터와 함께 빌려주십시오.

본 사용설명서를 분실 또는 훼손이 되었을 때에는 즉시 폐사 또는 판매 대리점에 주문하십시오. 또한 본 책자의 내용은 품질성능 또는 안전상의 이유로 예고없이 설계변경이 되어 실물과 상이할 수 있습니다. 이러한 경우에도 가까운 판매대리점이나 폐사로 문의해 주십시오.

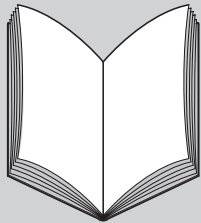


※ 장비 사용 목적에 대해서

장비는 사용목적 이외의 작업이나 안전장치 분리 등의 개조를 하지 말아 주십시오. 만일 사용목적 이외의 작업에 사용하거나 개조하여 발생한 문제는 품질보증의 대상이 되지 않습니다. (세부내용 2장의 품질보증 내용 참조)

목 차





섹션별



● 안전한 작업을 위하여	1
● 서비스 및 품질보증에 대해서	2
● 사양표	3
● 작동 시스템 설명	4
● 운전방법	5
● 정비점검	6
● 보관 및 폐기	7
● 고장진단 및 대책	8
● 부록	9

안전 및 경고 기호

본 사용설명서에서는 위험, 경고, 주의 혹은 중요, 주기라는 기호를 다음과 같이 사용하고 있습니다. 이 기호들은 안전상 특히 중요한 사항이므로 안전한 작업을 위해 사전에 반드시 숙지하고 준수해 주시기 바랍니다.

 위험	이 기호는 잠재적인 위험상황을 나타내며 사용자가 준수하지 않으면 사망 또는 중상을 입을 수 있습니다.
 경고	이 기호는 절박한 위험상황을 나타내며 사용자가 준수하지 않으면 사망 또는 중상을 입을 수 있습니다.
 주의	이 기호는 잠재적인 위험상황을 나타내며 사용자가 준수하지 않으면 경상 또는 일반적인 상해를 입을 수 있습니다. 그리고 이 기호는 불안정한 행동에 대한 하나의 경고로써 사용할 수도 있습니다.
 중요	이 기호는 사용자 편의를 위한 작업진행과 기술이용을 위한 작업절차 또는 중요정보를 나타냅니다.
주기	이 기호는 사용자들의 관심사 또는 도움이 되는 정보를 알려줍니다.

본 사용설명서에 안전한 작업을 할 수 있도록 안전상의 포인트 「안전한 작업을 위하여」 를 기재해 두었습니다. 사용 전에 반드시 읽어 주십시오.

조작장치 심볼마크

본 사용설명서에는 트랙터의 운전조작 및 보수관리를 위해 조작장치 심볼마크가 사용됩니다. 심볼마크의 의미는 아래와 같으므로 잘 숙지하시어 잘못 조작하지 않도록 주의하십시오.



PTO



좌측 표시등



예열



주차브레이크



우측 표시등



엔진오일 압력



DPF 표시등



상향등



배터리

N

중립



하향등



편브레이크등

환경보존 관련 "사용과 폐기" 에 관한 안내사항

폐사는 지구환경보존에 기여하기 위하여 제품의 설계, 생산, 판매의 제반 경영활동 중에 수반되는 환경오염을 최소화 하며 자원절약을 통한 "환경친화적" 경영체제로 경영활동을 하고 전 종업원은 환경법규 및 관련 규정을 준수하며 주기적인 환경성과 측정을 통한 지속적 개선으로 고객 여러분 및 이해 관계자에게 환경 경영 투명성 확보를 하고 있습니다.

이에 고객 여러분께 환경보존과 관련하여 "사용과 폐기" 에 관한 다음 사항을 안내 드립니다.

1. 본 제품을 사용하시는 고객께서는 지구환경 보호를 위해 사용설명서의 내용을 잘 읽으신 후 과부하 작업을 하지 마시기 바랍니다. 과부하 작업은 제품의 수명을 단축시킬 뿐만 아니라 과부하 작업 시 발생하는 불완전 연소 된 배기 가스는 우리가 숨쉬는 지구환경, 즉 대기오염의 주요원인이 됩니다.
2. 여러분이 각종 오일(엔진, 미션 및 유압 등)을 직접 교환하실 경우에는 배출된 폐 오일을 아무 곳에 버리지 마십시오. 이는 토양과 수질을 크게 오염시킬 수 있습니다. 폐 오일을 폐사 대리점에 전달하여 적법하게 폐기할 수 있도록 협조 바랍니다.
3. 사용설명서에 따라 제품을 사용하시고 제품의 수명이 다한 경우에는 아무 곳이나 방치(폐기)하지 마시기 바랍니다. 여러분이 폐기 방치한 제품에서 흘러내리는 녹물, 오일 등은 토양 및 수질을 오염시키는 원인이 될 수 있습니다. 따라서 수명이 다한 제품을 폐기할 때는 반드시 허가를 받은 "폐농기계 수거업체" 에서 적법하게 폐기 처리 할 수 있도록 하여 주시기 바랍니다.

1. 안전한 작업을 위하여

안전 준수사항	1-2
사용전 주의사항	1-2
작업전 주의사항	1-11
작업 중 주의사항	1-15
사용후 주의사항	1-17
장기보관 시 주의사항	1-21
기타 주의사항	1-23

안전 준수사항

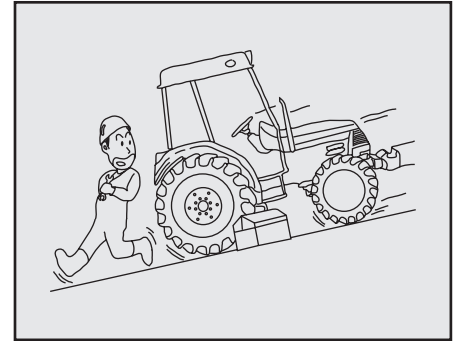
본장에 기재되어 있는 주의항목을 지키지 않으면 사망을 포함한 부상사고나 기계의 파손이 일어날 위험이 있습니다.

보다 상세한 내용은 각 장의 본문을 참조하십시오.

주 기

- 본 사용설명서의 그림과 내용은 제품 사양에 따라 실물과 상이할수도 있기 때문에 이해하시길 바랍니다.
- 본 트랙터는 도로 주행용으로 설계된것은 아닙니다. 때문에 공공도로에서 장비를 이동할 때에는 트럭을 사용하십시오.

사용전 주의사항



⚠ 경고

충분히 환기가 되는 장소;

- 엔진 배기가스, 도장품의 풀림, 도료를 샌드페이퍼로 연마하는 등의 작업은 충분히 환기가 되는 장소에서 작업하십시오.

[지키지 않으면] 유독가스나 먼지를 흡입하여 인체에 매우 위험하게 됩니다.

⚠ 경고

충분히 넓고 평탄한 장소;

- 점검이나 정비를 하는 정비공장(장소)의 바닥 면적은 충분히 넓고 구멍 등이 없이 평탄해야 합니다.

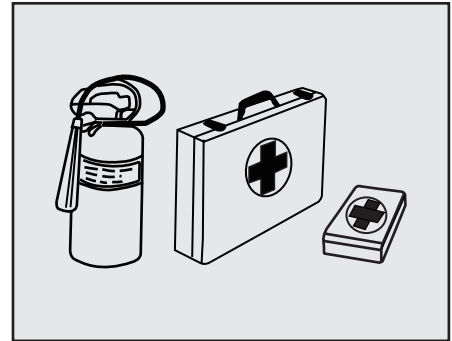
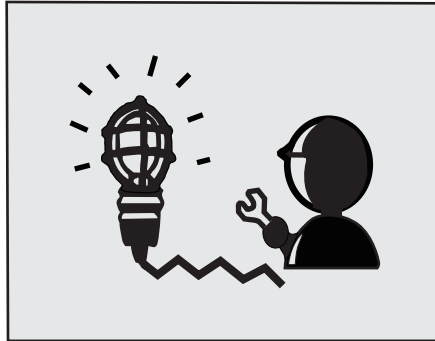
[지키지 않으면] 전도 등 예기치 않은 사고를 일으킬 위험이 있습니다.

⚠ 경고

청소 정리 정돈이 된 장소 ;

- 바닥면에 먼지, 진흙, 오일, 부품 등을 방치하지 마십시오.

[지키지 않으면] 생각지 않은 사고를 일으킬 위험이 있습니다.



⚠ 경고

밝고 안전하게 조명을 할 수 있는 장소 ;

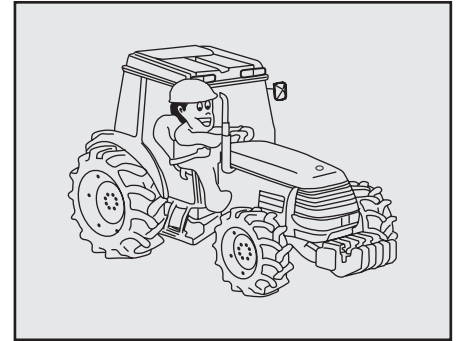
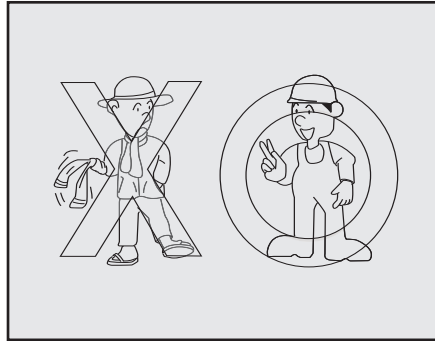
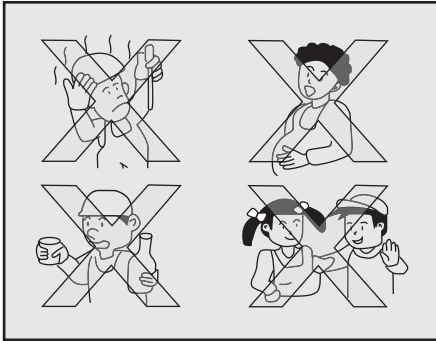
- 작업장을 충분히 밝게 조명하십시오. 기계 내부나 아래에서 작업을 할 경우는 휴대용 안전등을 사용하십시오. 이 때에는 전구나 와이어 게이지로 보호된 것을 사용해야 합니다.

[지키지 않으면] 우발적인 전구의 파손, 바닥에 흘린 오일에 인화 될 수 있습니다.

⚠ 경고

소화 설비가 있는 장소 ;

- 화재가 발생했을 때를 대비해 구급상자나 소화기를 가까이 두고 작업을 하십시오.



⚠ 경고

다음의 경우에는 운전하지 마십시오;

- 과로, 질병, 약물복용, 기타 이유로 작업에 집중이 안될 때
- 술을 마셨을 때
- 임신 중일 때
- 18세 미만의 미성년자

⚠ 경고

작업에 적합한 복장을 하십시오;

- 머리카락, 물수건, 허리에 수건을 감는 것은 금지하십시오. 안전모, 미끄럼 방지가 된 신발을 착용하고 작업에 적합한 보호구 등을 하고 간편하고 활동이 자유로운 복장으로 하십시오.

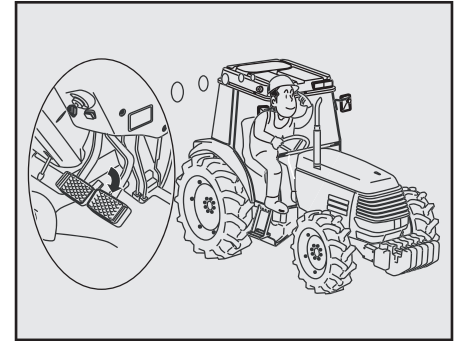
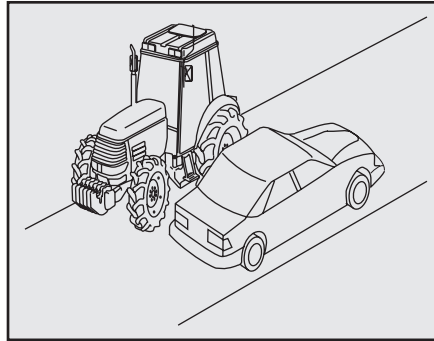
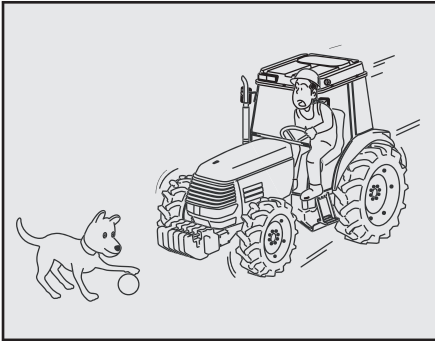
[지키지 않으면] 기계에 감긴다거나 미끄러져 떨어질 위험이 있습니다.

⚠ 경고

기계성능과 규격에 맞게 작업하십시오;

- 트랙터의 성능이나 규격에 맞는 작업기를 사용하십시오.

[지키지 않으면] 기계 손상이나 신체 장애를 입을 수 있습니다.



⚠ 경고

주위의 안전을 확인하고 천천히 출발하십시오;

- 주위의 안전을 확인하고 나서 엔진을 시동한 다음 천천히 출발하십시오.

[지키지 않으면] 상해사고를 일으킬 위험이 있습니다.

⚠ 경고

이동 시는 갓길에 주의하십시오;

- 도랑이 있는 농로나 양측이 경사진 농로에서는 갓길에 충분히 주의하십시오.

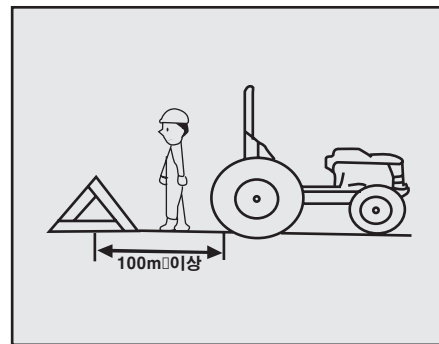
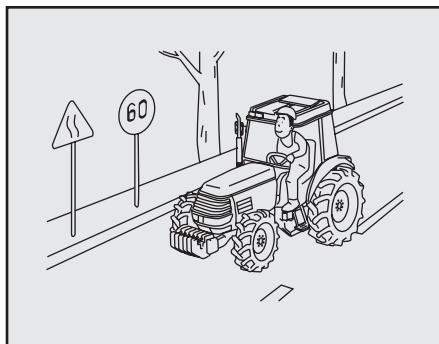
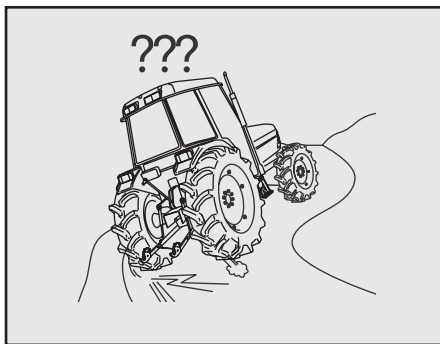
[지키지 않으면] 떨어지는 사고를 일으킬 위험이 있습니다.

⚠ 경고

이동 주행 시는 좌/우 브레이크 페달을 연결하십시오;

- 이동 주행 시는 반드시 좌/우 브레이크 페달을 연결시키십시오.

[지키지 않으면] 브레이크 조작 시 편브레이크가 작동하여 급선회나 전복의 위험이 있습니다.



⚠ 경고

급한 출발, 정지, 선회 및 과속을 금지하십시오;

- 출발 및 정지는 천천히 하십시오. 선회할 때는 속도를 충분히 낮추어서 하십시오. 또한 언덕길, 커브가 많은 곳에서는 속도를 충분히 낮추십시오.

[지키지 않으면] 전복 등의 사고나 기계파손을 일으킬 위험이 있습니다.

⚠ 경고

도로주행을 할 때에는 도로교통법규를 반드시 준수하십시오;

- 도로 주행시는 관련법규를 지키고 안전모를 착용하십시오.
- 농기계 운전자는 고장이나 그 밖의 부득이한 사유로 도로에서 농기계를 운행할 수 없을 때에는 도로 이외의 안전한 장소로 이동하는 등의 필요한 조치를 취해야 합니다.

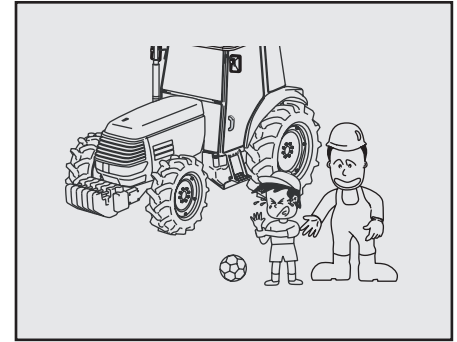
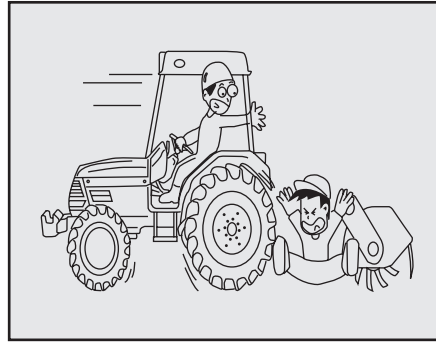
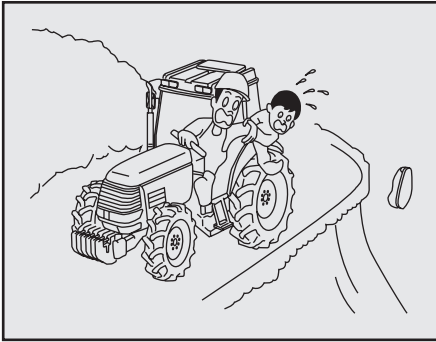
[지키지 않으면] 사고를 일으킬 위험이 있습니다.

⚠ 경고

도로주행 중 고장 발생 시 차량 고장표지판(비상용 삼각판)을 설치하십시오;

- 도로주행 중 고장 발생 시 자동차 관리법규 시행규칙에 따라 차량 고장표지판(비상용 삼각판)을 기계 후방 100m~200m 뒤쪽 도로상에 설치하십시오.

[지키지 않으면] 다중 차 추돌사고를 일으킬 위험이 있습니다.



⚠ 경고

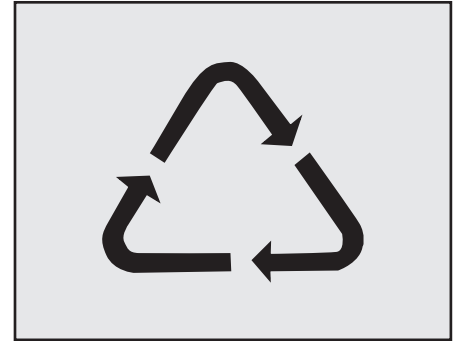
운전자 이외의 사람은 탑승을 금지하십시오;
 • 이 트랙터의 승차 정원은 한사람입니다. 운전자 이외의 사람은 탑승시키지 마십시오.
 • 특히 어린이를 탑승시키지 마십시오.
[지키지 않으면] 생각지 않은 사고를 일으킬 위험이 있습니다.

⚠ 경고

트랙터와 작업기 주변에 사람의 접근을 금지하십시오;
 • 트랙터를 이동시켜 작업기를 탈착할 때에는 트랙터 주위나 작업기 사이에 사람이 들어가지 않도록 하십시오.
[지키지 않으면] 상해사고를 일으킬 위험이 있습니다.

⚠ 경고

가까이에 어린이가 오지 않도록 하십시오;
 • 어린이에게 충분히 주의시키고 가까이 오지 않도록 하십시오.
[지키지 않으면] 상해사고를 일으킬 위험이 있습니다.



⚠ 경고

기계를 타인에게 빌려줄 때는 사용방법을 설명하십시오;

- 사용방법을 잘 설명하고 사용 전에 「사용설명서」를 반드시 읽도록 지도하십시오.

[지키지 않으면] 사망사고나 중대한 상해 및 기계 파손을 일으킬 위험이 있습니다.

⚠ 경고

농약을 안전하게 사용하십시오;

- 살균제, 제초제, 살충제, 농약, 쥐약 그리고 비료와 같은 농업용 화학약품은 주의 깊게 사용을 하지 않으면 인체와 자연 환경에 유해할 수 있습니다. 항상 농업용 화학약품은 효과적이고 안전하게 그리고 법적인 사용을 위하여 모든 라벨의 지시사항을 준수하십시오. 노출이나 상해의 위험을 줄여 주십시오.

⚠ 경고

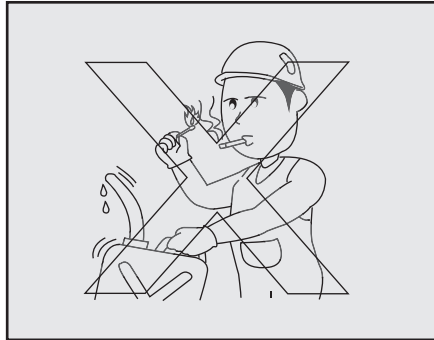
폐기물 처리는 적법하게 하십시오;

- 폐기물을 잘못 처분함으로써 환경이나 생태계를 위협할 수 있습니다.
- 연료 및 오일을 뺀 때 새지 않는 용기를 사용하고 식품용기나 음료수 용기는 사용하지 마십시오. 잘못하여 마실 수 있습니다. 폐기물을 땅속에 묻거나 하수구 등에 버리지 마십시오.

⚠ 경고

폐기물 처리는 적법하게 하십시오;

- 트랙터에서 발생하는 유해한 폐기물은 연료, 냉각수, 브레이크액, 오일, 여과기 및 배터리 등입니다.
- 교환한 오일은 절대로 하천이나 하수도에 버리지 말고 전문 처리업자에게 의뢰하여 적절한 방법으로 처리하십시오.



⚠ 경고

연료 보급 시에는 화기를 엄금하십시오;

- 연료 보급 시에는 담배불이나 성냥, 라이터 사용을 절대 금지하십시오.

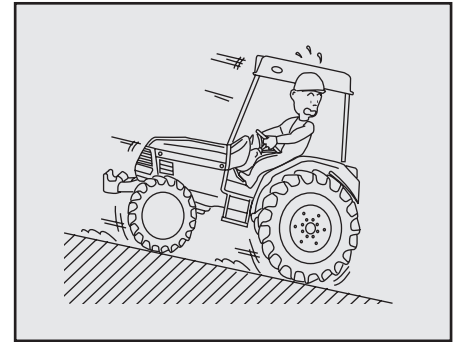
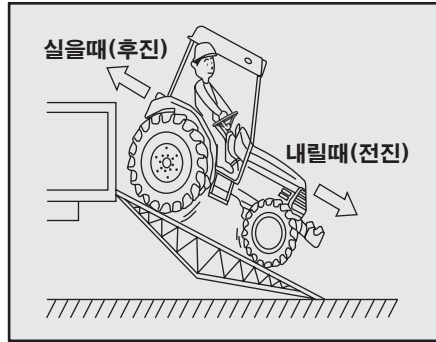
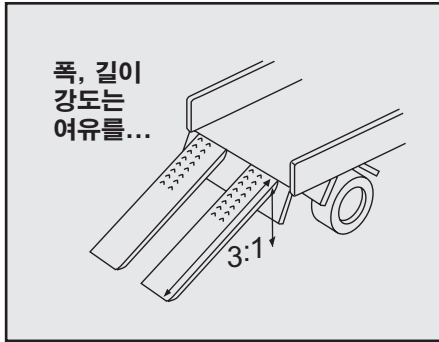
[지키지 않으면] 화재로 인한 화상을 입을 위험이 있습니다.

⚠ 경고

연료 누유에 주의하십시오;

- 연료호스 및 파이프가 파손되면 연료가 누유될 수 있으므로 반드시 점검하십시오.

[지키지 않으면] 화재사고를 일으킬 위험이 있습니다.



⚠ 경고

강도, 길이, 폭이 충분한 상차대를 사용하십시오;

- 싣고 내릴 때에는 평탄하고 안전한 장소에서 트랙터의 엔진을 끄고 주차브레이크를 걸어 주십시오. 사용하는 상차대는 폭, 길이, 강도가 충분하며 미끄러지지 않는 것을 사용하십시오.

[지키지 않으면] 낙하 등의 사고를 일으킬 위험이 있습니다 .

⚠ 경고

올라갈 때는 후진으로 하고 내려갈 때는 전진으로 하십시오;

- 트랙에 실을 때는 후진으로, 내릴 때는 전진으로 하십시오.

[지키지 않으면] 중심이 무너져 낙하 등의 사고를 일으킬 위험이 있습니다.

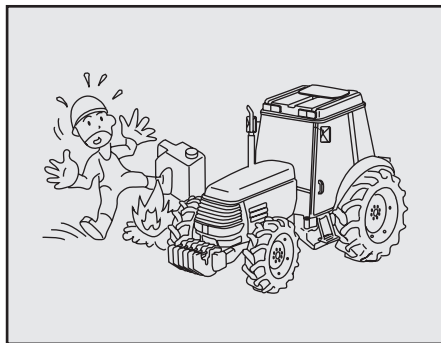
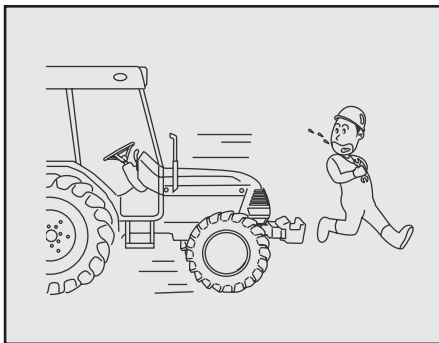
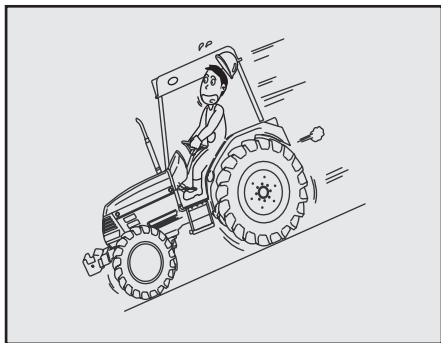
⚠ 경고

상차대 위에서 운전에 주의한다. ;

- 상차대 위에서 주행은 충분한 주의를 해서 하십시오. 클러치를 밟는다가 주변속, 부변속, 전후진레버를 「중립」 위치로 한다다가 하는 평소 습관 된 운전은 하지 마십시오.

[지키지 않으면] 기계가 미끄러져 내려가거나 떨어지는 등 사고를 일으킬 위험이 있습니다.

작업전 주의사항



⚠ 경고

언덕길, 상차대 위에서의 변속을 금하십시오;
 • 언덕길이나 상차대 위에서는 변속하지 마십시오.
[지키지 않으면] 미끄러 내려져서 사고를 일으킬 위험이 있습니다.

⚠ 주의

점검 정비 중은 엔진을 정지하십시오;
 • 점검, 정비, 수리 또는 청소를 할 때는 반드시 엔진을 정지 시키십시오.
[지키지 않으면] 상해사고를 일으킬 위험이 있습니다.

⚠ 위험

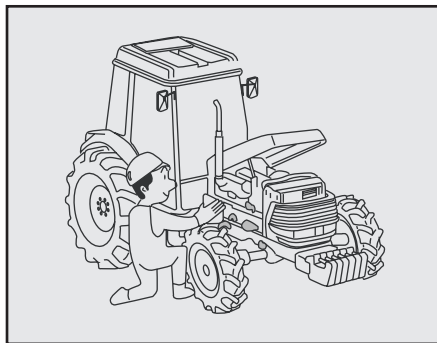
주유, 급유는 엔진이 식고 난 후에 하십시오;
 • 엔진 운전 중이나 엔진이 뜨거울 때는 절대로 주유 급유를 하지 마십시오.
[지키지 않으면] 연료 등에 인화되어 화재를 일으킬 위험이 있습니다.



⚠ 위험

배터리 점검 시에는 화기를 엄금하십시오;
 • 배터리 점검 및 충전 시에는 화기를 피하십시오.

[지키지 않으면] 배터리 인화, 폭발 등으로 화상을 일으킬 위험이 있습니다.

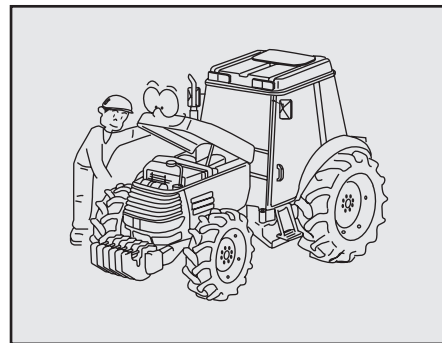


⚠ 위험

머플러 및 엔진 주변의 먼지는 깨끗이 청소하십시오;

- 머플러나 엔진 주변에 지푸라기, 먼지, 연료 등이 부착되어 있지 않는지 매일 작업 전에 점검하십시오.

[지키지 않으면] 화재사고를 일으킬 위험이 있습니다.

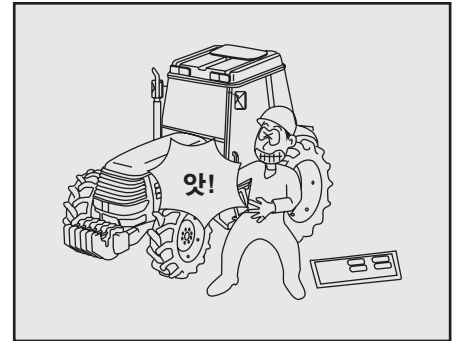
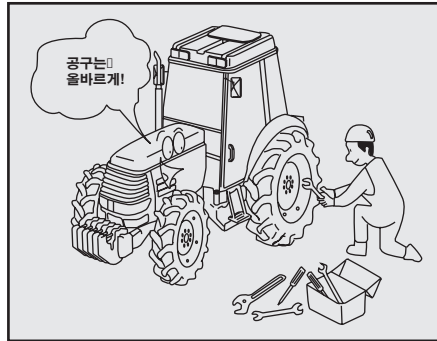


⚠ 경고

전기부품 코드를 반드시 점검하십시오;

- 배선코드가 다른 부품에 접촉되어 있지 않는지, 피복이 벗겨져 있거나 접촉부가 풀어져 있지 않는지 매일 작업 전에 점검하십시오.

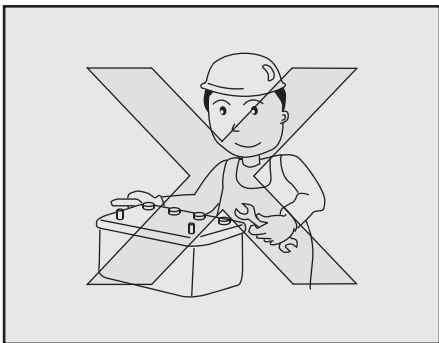
[지키지 않으면] 합선에 의해서 화재사고를 일으킬 위험이 있습니다.



! 주의
 규정된 최대 공기압 이상으로 공기를 주입하지 마십시오.;
 • 타이어에 공기를 주입할 때에는 규정된 최대 공기압 이상으로 공기를 넣지 마십시오. (적정공기압 5-19페이지 참조)
[지키지 않으면] 타이어가 파열되어 상해사고를 일으킬 위험이 있습니다.

! 주의
 목적에 맞는 공구를 올바르게 사용하십시오;
 • 점검 정비에 필요한 공구류는 적절하게 관리하고 목에 맞는 공구를 올바르게 사용하십시오. 또한 점검 조정에 필요한 공구는 트랙터에 항상 준비하십시오.
[지키지 않으면] 정비 불량으로 사고날 위험이 있습니다.

! 주의
 커버류는 반드시 장착하십시오;
 • 점검정비 등으로 탈거한 커버류는 반드시 장착하십시오.
[지키지 않으면] 기계에 감기거나 상해사고를 일으킬 위험이 있습니다.

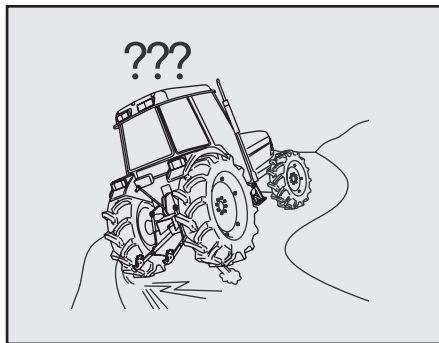


⚠ 주의

배터리를 부착하거나 탈거할 때에는 순서를 지킨다;

- 배터리 부착할 때는 (+) 단자를 먼저 부착하고 탈거할 때에 (-) 단자를 먼저 탈거하십시오.

[지키지 않으면] 합선에 의해서 화상이나 화재사고를 일으킬 위험이 있으며 감전사고를 일으킬 수 있습니다.

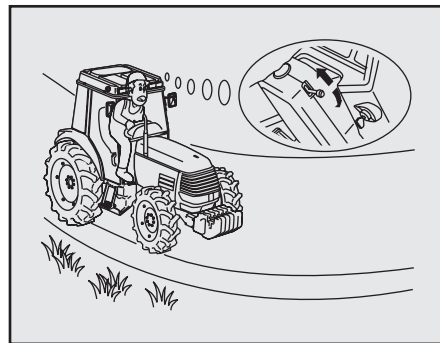


⚠ 경고

브레이크 핸들을 반드시 점검하십시오;

- 브레이크가 잘 듣지 않거나 편브레이크 작동 및 핸들이 현저하게 흔들리거나 풀어져 있지 않는지 점검하십시오.

[지키지 않으면] 상해사고를 일으킬 위험이 있습니다.



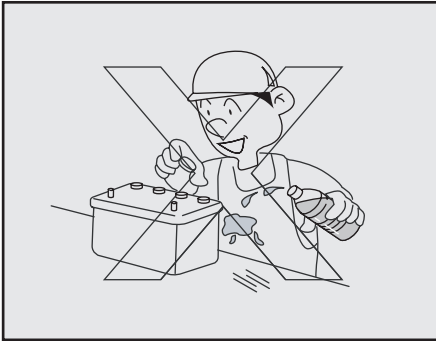
⚠ 경고

핸들 조작 시 틸트 핸들레버 및 텔레스코픽 손잡이를 고정시키십시오;

- 핸들 조절 시 이의는 반드시 틸트 핸들레버 및 텔레스코픽 손잡이를 "없음, 고정" 위치로 고정시키십시오.

[지키지 않으면] 가고자 하는 방향으로 선회되지 않아서 사고가 일어 날 위험이 있습니다.

작업 중 주의사항



⚠ 위험

배터리 액은 몸에 묻지 않도록 하십시오;

- 배터리 액이 몸이나 옷에 묻지 않도록 하십시오. 만일 묻었을 때는 즉시 물로 씻어 주십시오.

[지키지 않으면] 화상을 입거나 옷이 떨어질 위험이 있습니다.

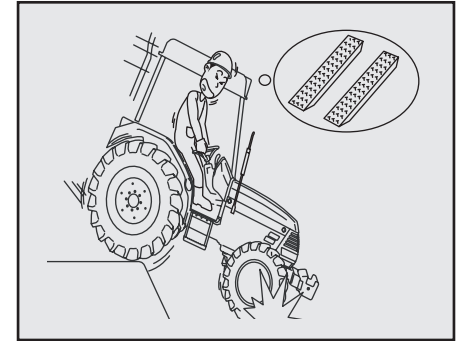


⚠ 경고

점검 정비를 하십시오;

- 기계 사용전, 후에는 반드시 점검 정비를 하십시오. 특히 클러치, 브레이크, 레버 등의 조종장치는 확실히 작동되도록 점검 정비를 하십시오.

[지키지 않으면] 사고, 부상, 기계고장을 일으킬 위험이 있습니다.

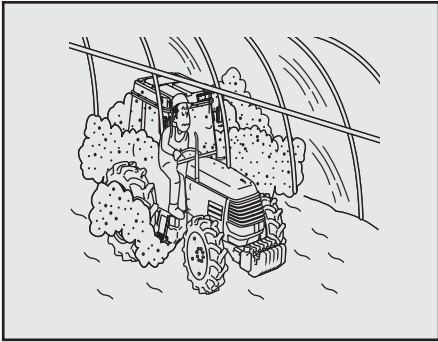


⚠ 경고

도량 및 독을 건널 때는 상차대를 사용하십시오;

- 포장 출입 시 도량, 독을 넘을 때나, 연약한 장소를 통과할 때는 반드시 상차판을 사용하십시오. 상차판은 폭, 길이, 강도가 기계에 적합한 것을 사용하십시오.

[지키지 않으면] 미끄러지거나 전복에 의한 사고를 일으킬 위험이 있습니다.

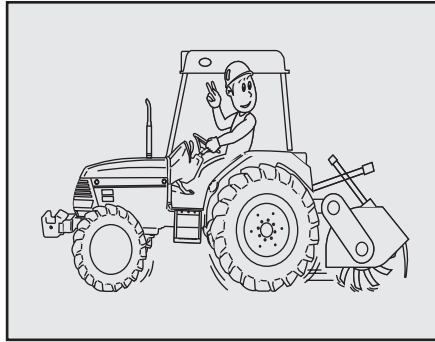


⚠ 경고

하우스 내에서의 작업은 환기를 충분히 하십시오;

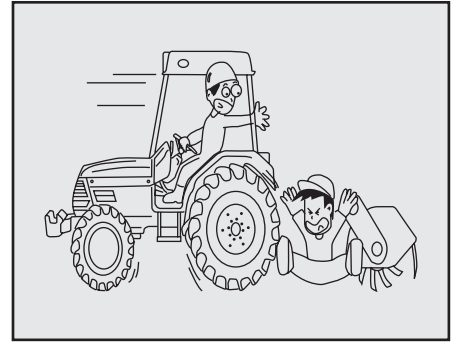
- 배기가스가 차지 않도록 충분히 환기 시키십시오.

[지키지 않으면] 배기가스 중독을 일으켜서 사망 사고를 일으킬 위험이 있습니다.



⚠ 경고

옆 눈질, 손을 놓고는 운전하지 마십시오;
[지키지 않으면] 상해사고를 일으킬 위험이 있습니다.



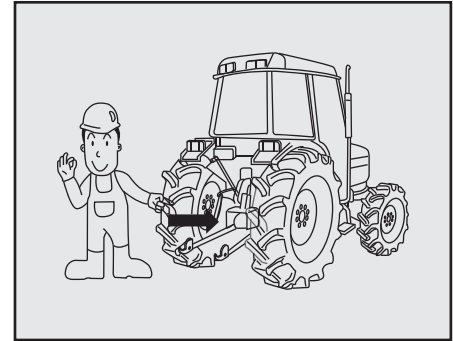
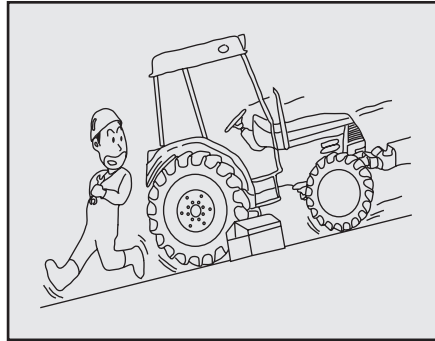
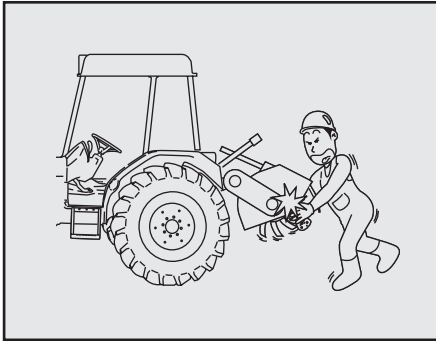
⚠ 경고

트랙터와 작업기 주변에 사람의 접근을 피하십시오;

- 트랙터를 이동시켜 작업기를 탈착할 때는 트랙터 주위나 작업기 사이에 사람이 들어가지 않도록 하십시오.

[지키지 않으면] 상해사고를 일으킬 위험이 있습니다.

사용후 주의사항



⚠ 경고

로터리에 감긴 풀 등을 제거할 때는 엔진을 정지하십시오;

- 경운날에 감긴 풀 등을 제거 시 엔진을 정지시키고 작업기가 내려가지 않도록 유량조절 다이얼을 잠궈 주십시오.

[지키지 않으면] 기계에 감긴다든가 작업기의 하강으로 중상을 입을 위험이 있습니다.

⚠ 경고

점검 정비는 평탄하고 안정된 장소에서 한다;

- 교통의 위험이 없고 기계가 움직이지 않는 평탄하고 안정된 장소에서 트랙터의 앞, 뒤바퀴에 고임목을 설치하고 나서 점검 정비를 하십시오.

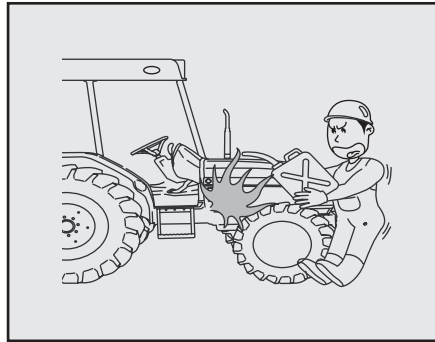
[지키지 않으면] 기계 전복 등 예기치 않는 사고를 일으킬 위험이 있습니다.

⚠ 주의

사용하지 않는 PTO 축에는 커버를 씌우십시오;

- PTO 축을 사용하지 않을 때에는 그리스를 바르고 커버를 씌우십시오.

[지키지 않으면] 감기거나 상해사고를 일으킬 위험이 있으며 산화로 인한 조인트 조립시 어려움이 발생할 수 있습니다.



⚠ 주의

점검 정비는 과열된 곳이 충분히 식은 다음에 하십시오;

- 머플러나 엔진 등 과열부가 충분히 식은 다음 점검 정비를 하십시오.

[지키지 않으면] 화상을 입을 위험이 있습니다.

⚠ 주의

주유, 급유는 엔진이 식고 난 다음 하십시오;

- 엔진 회전 중이나 엔진이 뜨거울 때는 절대로 주유, 급유를 하지 마십시오.

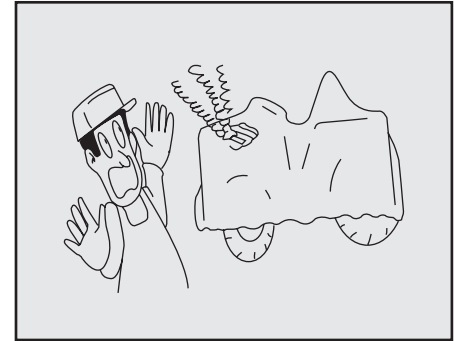
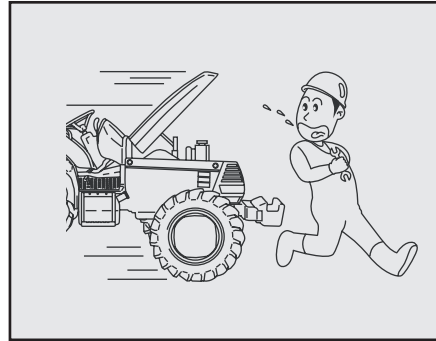
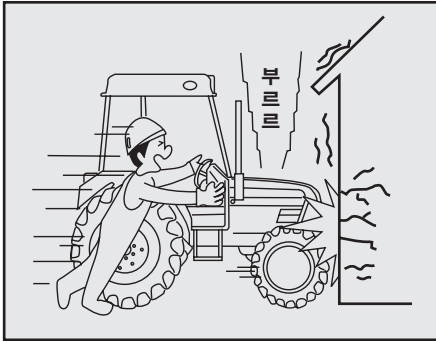
[지키지 않으면] 연료 등에 인화되어서 화재를 일으킬 위험이 있습니다.

⚠ 주의

고압오일에 주의하십시오;

- 유압 커플링이나 호스가 풀어지거나 손상이 없는가를 확인하고 커플링이나 호스를 풀기전에는 유압회로내의 압력을 없애 주십시오.

[지키지 않으면] 고압오일은 피부를 손상시킬 수 있으며 상해사고를 일으킬 위험이 있습니다.



⚠ 경고

엔진시동 시는 반드시 운전석에 앉아서 주위의 안전을 확인하십시오;

- 엔진시동 시는 반드시 운전석에 앉아 의자위치와 주위를 확인하십시오.

[지키지 않으면] 예기치 않는 사고를 일으킬 위험이 있습니다.

⚠ 주의

점검 정비 중에는 엔진을 정지하십시오;

- 점검 정비, 수리 또는 청소를 할 때는 반드시 엔진을 끄고 나서 하십시오.

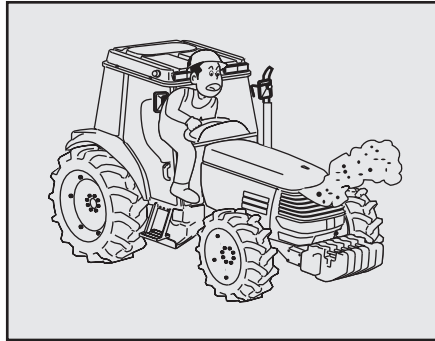
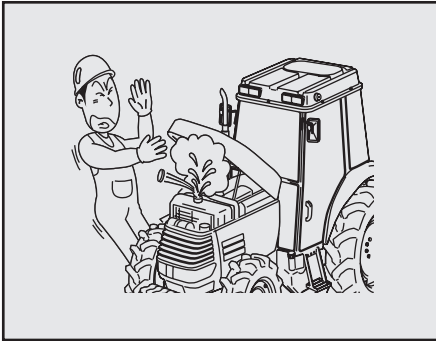
[지키지 않으면] 기계가 움직이는 등 상해 사고를 일으킬 위험이 있습니다.

⚠ 경고

기대 커버는 기대가 충분히 식고 나서 씩우십시오;

- 기계에 커버를 씌울 때는 머물러나 엔진이 충분히 식고 난 다음 씌우십시오.

[지키지 않으면] 화재사고를 일으킬 위험이 있습니다.



⚠ 경고

라디에이터가 뜨거울 때는 캡을 열지 마십시오;

- 라디에이터가 과열되어 있을 때는 절대로 라디에이터 캡을 열지 마십시오.

[지키지 않으면] 뜨거운 물이 튀어서 화상을 일으킬 위험이 있습니다.

⚠ 경고

머플러, 엔진 주위의 먼지를 치우십시오;

- 머플러나 엔진 주변에 지푸라기, 먼지, 연료 등이 부착되어 있지 않는지 매일 작업 전에 점검하십시오.

[지키지 않으면] 화재사고를 일으킬 위험이 있습니다.

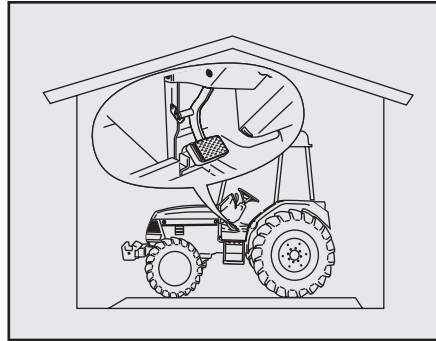
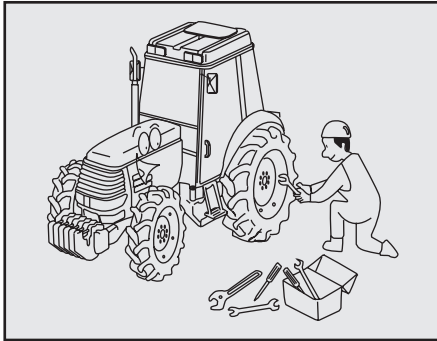
⚠ 주의

머플러의 고온에 주의하십시오;

- 운전 중 및 엔진정지 직후의 머플러는 고온이므로 접촉되지 않도록 하십시오.

[지키지 않으면] 화상을 입을 위험이 있습니다.

장기보관 시 주의사항



⚠ 주의

작업 후 고장난 부분은 즉시 수리하십시오;

- 고장난 부분이 있으면 곧바로 수리, 교환하십시오.
- 볼트나 너트가 느슨하면 즉시 조이십시오.

[지키지 않으면] 정비불량으로 예상치 못한 사고가 발생할 수 있습니다.

⚠ 주의

장기보관 시는 클러치를 끊어 주십시오;

- 장기간 보관 시는 반드시 클러치 페달을 고정 「OFF」 상태로 하십시오.

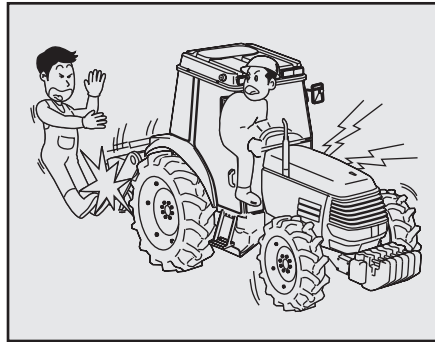
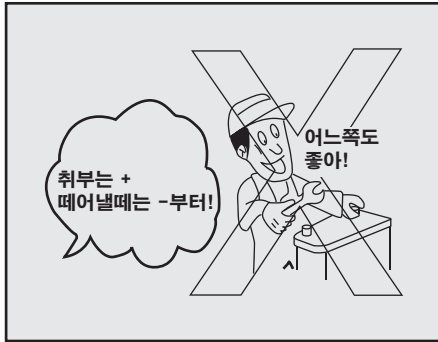
[지키지 않으면] 클러치가 끊어지지 않아서 사고를 일으킬 위험이 있습니다.

⚠ 경고

장기보관 시는 배터리와 키를 빼 내십시오;

- 각 부위를 물로 깨끗이 씻고 평탄한 장소에서 장기간 사용하지 않고 보관할 경우는 배터리를 떼어 내고 키를 뽑아서 보관 하십시오.

[지키지 않으면] 배터리 방전으로 인하여 배터리의 내구성이 떨어지며 재사용 시 시동이 걸리지 않을 수도 있습니다.



⚠ 주의

배터리를 탈거하고 부착 할 때는 올바른 순서로 하십시오;

- 배터리를 장착할 때는 (+) 단자를 먼저 장착하고 탈거할 때는 (-) 단자부터 떼어 탈거하십시오.

[지키지 않으면] 합선 등으로 화재사고를 일으킬 위험이 있습니다.

⚠ 경고

엔진 시동 시는 작업기를 내려 놓았는지 확인하십시오;

- 엔진 시동 시는 컨트롤레버 「최하」 로 하여 작업기가 내려가 있는가를 확인 하십시오.

[지키지 않으면] 작업기가 갑자기 내려가서 상해사고를 일으킬 위험이 있습니다.

⚠ 주의

정기 점검 정비를 받으십시오;

- 시즌 종료 후에는 정기 점검을 받으십시오.
- 부품(배터리 등) 또는 기계를 폐기 할 때는 대리점에 문의하십시오.

[지키지 않으면] 정비불량에 의한 사고나 기계고장을 일으킬 위험이 있습니다.

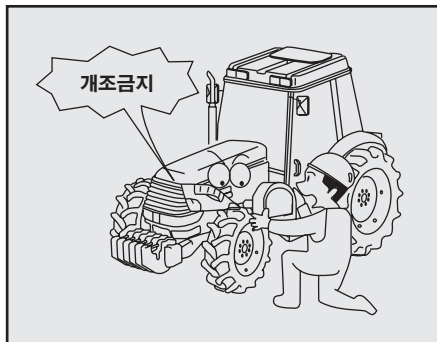
기타 주의사항

⚠ 경고

작업자(수요자)가 조정 및 정비를 해서는 안되는 사항;

- 엔진 연료분사 펌프의 분사량 및 분사 시기
- 유압계통(안전밸브, 유압펌프, 브레이크 밸브, PST 실린더, SCV 밸브)의 조정 및 정비

[지키지 않으면] 상기 부품의 조정 및 정비는 필히 구입 대리점, 농협, 영업소에서 협의 후 행하여 주십시오. 임의 조정 및 정비로 인하여 고장 및 이상 발생 시 사망사고나 중대한 상해, 기계파손을 일으킬 위험이 있으며, 보증의 대상이 되지 않을 수 있으니 주의하십시오.



⚠ 주의

기계의 개조를 금하십시오;

- 순정부품 이외나 지정 이외의 부속장치를 사용하지 않도록 하십시오. 개조를 하지 마십시오.

[지키지 않으면] 사고, 부상, 기계 고장을 일으킬 위험이 있습니다. 개조로 인한 기계 고장 시 보증의 대상이 되지 않을 수가 있으니 주의하십시오.

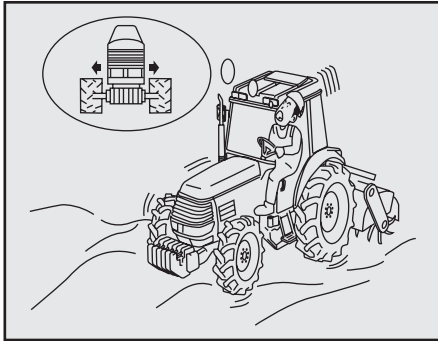


⚠ 경고

작업기를 부착했을 때는 선회에 주의하십시오;

- 작업기에 따라서 전체 길이가 매우 길게 될 수가 있으므로 선회 시는 주위의 사람이나 물건에 주의하십시오.

[지키지 않으면] 작업기가 충돌하거나 상해사고를 일으킬 위험이 있습니다.



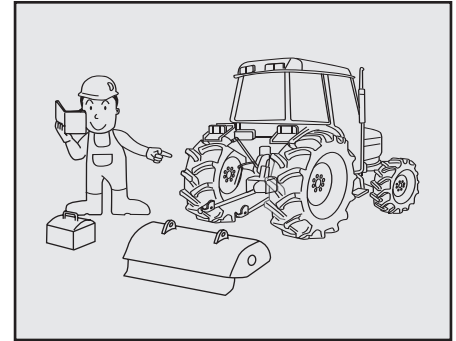
⚠ 경고

경사지나 견인작업을 할 때는 바퀴간 거리 (좌/우 타이어 사이 폭)를 넓게 하십시오;
[지키지 않으면] 전복사고를 일으킬 위험이 있습니다.



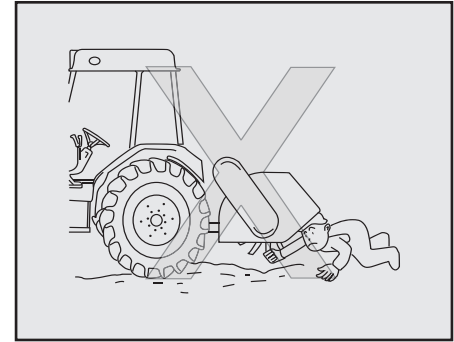
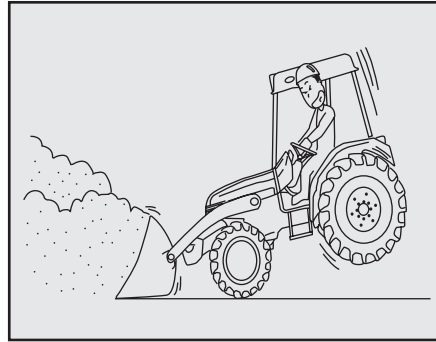
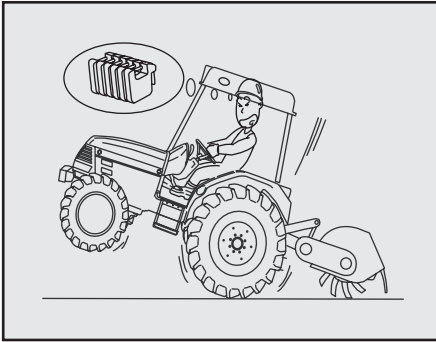
⚠ 경고

트레일러를 견인할 때는 주의하십시오;
 • 트레일러 측의 브레이크와 트랙터의 브레이크를 연동시키십시오. 또한 언덕길에서의 변속은 삼가하십시오.
[지키지 않으면] 상해사고를 일으킬 위험이 있습니다.



⚠ 경고

트랙터에 작업기를 장착할 때는 작업기의 사용설명서를 반드시 읽으십시오;
 • 트랙터에 작업기를 장착할 때는 사전에 반드시 작업기의 사용설명서를 잘 읽어 주십시오.
[지키지 않으면] 상해사고나 기계파손을 일으킬 수 있습니다.



⚠ 경고

무거운 작업을 장착할 때는 웨이트로 밸런스를 잡으십시오;

- 무거운 작업을 장착할 때는 앞쪽에 밸런스 웨이트를 달아서 밸런스를 유지 시키십시오.

[지키지 않으면] 중심이 흐트러져서 사고를 일으킬 위험이 있습니다.

⚠ 경고

로더 작업 시는 전후 밸런스에 주의하십시오;

- 로더 작업 시 어느 한쪽의 밸런스가 치우치지 않도록 웨이트 또는 작업을 장착하십시오.

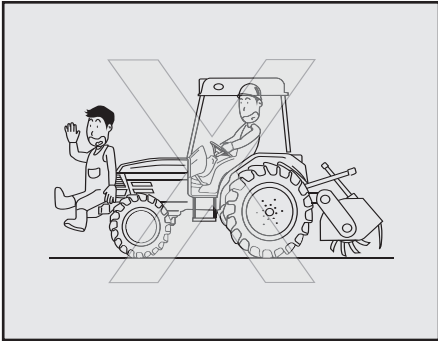
[지키지 않으면] 균형을 잃어버려 전복사고를 일으킬 위험이 있습니다.

⚠ 경고

작업기 아래에 들어간다면 발을 넣지 마십시오;

- 작업기 아래에 들어 가거나 발을 넣지 마십시오.

[지키지 않으면] 작업기가 떨어지면 상해사고를 일으킬 위험이 있습니다.

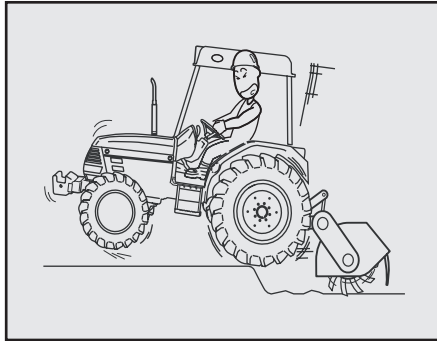


⚠ 경고

사람이나 물건을 웨이트 대신 사용하지 마십시오;

- 밸런스 웨이트 대신에 사람이나 물건을 신지 마십시오. 작업기에 맞는 순정 밸런스 웨이트를 사용하십시오.

[지키지 않으면] 상해사고를 일으킬 위험이 있습니다.

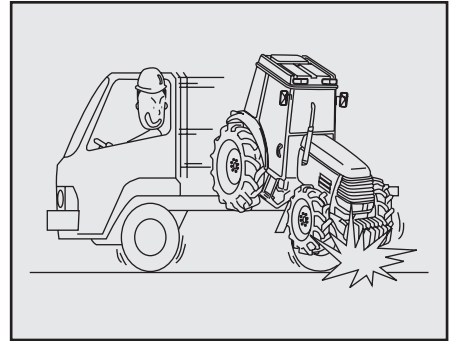


⚠ 경고

로터리 작업 시는 밀려나감에 주의하십시오;

- 지반이 연약하거나 돌이 많은 곳에서는 로터리를 천천히 내려서 지면에 닿게 하십시오. 회전하는 경운날의 힘에 의해 기계가 생각하지 않은 방향으로 밀려 나갈 수 있습니다.

[지키지 않으면] 상해사고를 일으킬 위험이 있습니다.

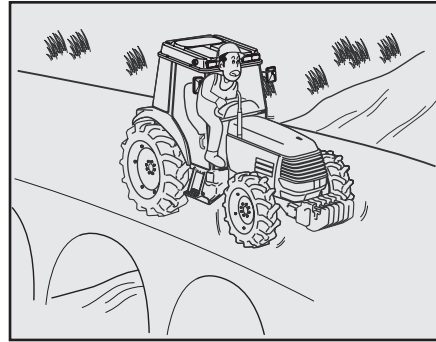
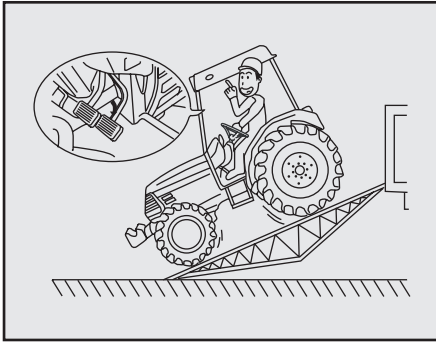


⚠ 경고

로프로 트럭에 확실히 고정시키십시오;

- 트럭에 싣고 이동할 때는 주차브레이크를 걸고 기어를 넣고 충분한 강도를 갖춘 로프로 트럭에 고정시키십시오.

[지키지 않으면] 적재함에서 트랙터가 떨어져 사고를 일으킬 위험이 있습니다.



▲ 위험

신고 내릴 때는 좌/우 브레이크 페달을 연결시키십시오;

- 신고 내릴 때는 반드시 좌/우 브레이크 페달을 연결시키십시오.

[지키지 않으면] 긴급 시 브레이크 조작을 할 때 편브레이크가 작동되어 떨어질 위험이 있습니다.

! 경고

선회 시는 차동 고정을 해제하십시오;

- 반드시 차동 고정을 해제하고 나서 선회하십시오.

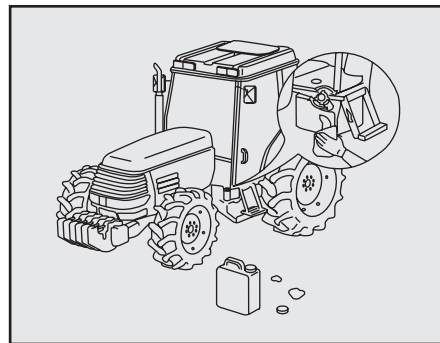
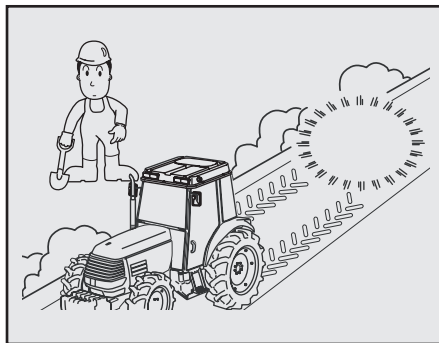
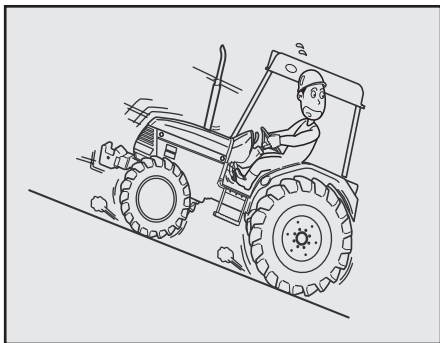
[지키지 않으면] 중심을 잃어 전복될 위험이 있으며 상해를 일으킬 수 있습니다.

! 경고

견인작업은 반드시 드로우바를 사용하십시오;

- 견인작업은 반드시 드로우바를 사용하십시오. 톱링크나 하부링크 등으로는 절대로 견인하지 마십시오.

[지키지 않으면] 전복사고를 일으킬 수 있습니다.



⚠ 경고

언덕길 위에서는 평소 습관성 운전은 하지 마십시오;

- 언덕길 위에서는 주의해서 주행하십시오. 클러치를 밟거나 주변속, 부변속, 전후진변속을 「중립」 위치로 하는 등 평소의 습관성 운전은 하지 마십시오.

[지키지 않으면] 미끄러져 내려져서 떨어지는 등의 사고를 일으킬 위험이 있습니다.

⚠ 경고

기계에서 떠날 때는 평탄지에서 엔진을 끄십시오 ;

- 기계를 떠날 때는 평탄하고 안정된 장소에서 엔진을 끄고 반드시 주차브레이크를 걸어 주십시오. 또한 작업기를 지면에 닿게 하십시오.

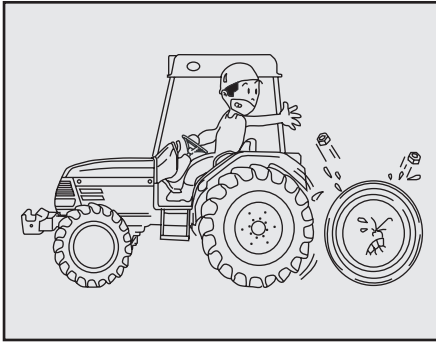
[지키지 않으면] 트랙터가 움직여서 사고를 일으킬 위험이 있습니다.

⚠ 경고

연료캡을 닫고 흘린 연료는 닦으십시오;

- 연료를 보급한 다음엔 연료 캡을 확실히 잠그고 흘린 연료는 깨끗이 닦아 주십시오.

[지키지 않으면] 화재사고를 일으킬 위험이 있습니다.

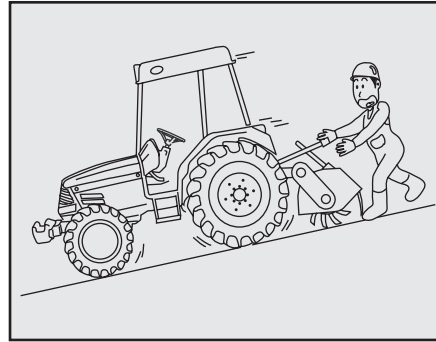


⚠ 경고

작업기 지정 PTO 회전을 지키십시오;

- 저속용의 작업기를 고속용으로 사용하지 마십시오. 지정 PTO 회전속도를 꼭 지키십시오.

[지키지 않으면] 작업기 작동이 나빠지고 사고나 기계파손이 일어납니다.

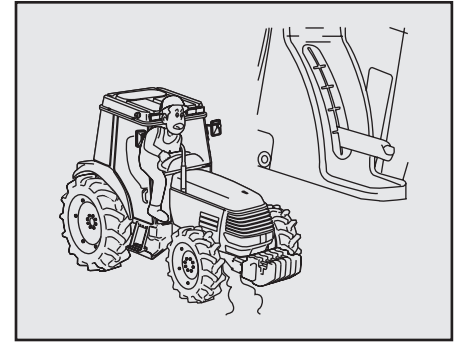


⚠ 경고

작업기의 탈착은 평탄한 장소에서 하십시오;

- 작업기의 탈착은 평탄하고 안정된 장소에서 하십시오. 야간에는 적절한 조명을 사용하십시오.

[지키지 않으면] 사고를 일으킬 위험이 있습니다.



⚠ 주의

난기운전 중은 주차브레이크를 걸어 주십시오;

[지키지 않으면] 트랙터가 움직여서 사고를 일으킬 위험이 있습니다

2. 서비스 및 품질보증에 대해서

품질보증에 대해서	2-2
사후 서비스에 대해서	2-2
식별 일련번호	2-2
보수용 부품의 공급년한에 대해서	2-3
메이커 순정부품 및 오일에 대해서	2-3

품질보증에 대해서

본 제품에는 「품질보증서」가 부록편에 첨부되어 있으므로 사용 전에 꼭 읽어 주십시오.

읽어 보신후 소중하게 보관하여 주십시오.

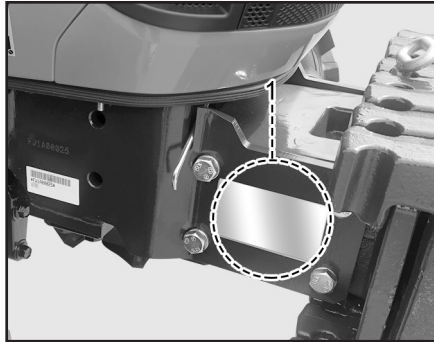
「품질보증서」는 고객이 보증수리를 받을 때에 필요한 것입니다.

⚠ 경고

- 장비의 개조는 위험하므로 개조하지 마십시오. 개조한 경우나 사용설명서에 기술한 바른 사용목적과 다른 경우에는 메이커 보증의 대상에서 제외되므로 주의하십시오.

사후 서비스에 대해서 식별 일련번호

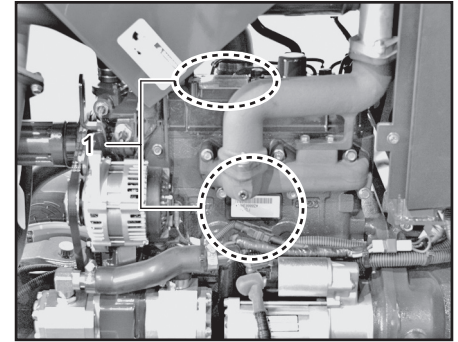
▶ 제조번호



(1) 형식명 및 제조번호

제조번호는 앞차축 브라켓 전방 우측에 기대 번호 명판이 부착되어 있습니다.

▶ 엔진번호



(1) 엔진번호

엔진번호는 엔진 좌측 실린더 블록에 양각과 명판으로 표시되어 있으며 엔진모델, 규격관련 명판은 엔진 실린더 헤드 커버 상단에 부착되어 있습니다.

보수용 부품의 공급년한에 대해서

▶사후봉사에 대해서

장비의 상태가 좋지 않을 때는 「고장진단」에 따라 점검 및 처리하여도 문제점이 해결되지 않으면 아래 제공정보와 함께 구입하신 판매 대리점이나 가까운 폐사의 정비업소로 연락하십시오.

▶연락할 때 준비할 내용

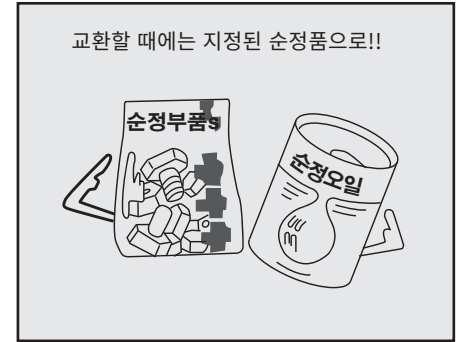
- 형식명과 제조번호
- 엔진의 경우 엔진번호
- 사용상황은? (어떤 속도로 어떤 작업을 하고 있었을 때)
- 어느 정도 사용하셨습니까?
(약□□평 혹은 약□□시간 사용 후)
- 이상이 발생했을 때의 상황을 가능한 한 상세하게 알려주십시오.

본 제품의 보수용 부품의 공급년한(기간)은 제조후 9년입니다.

단, 공급년한 이라도 특수부품에 대해서는 납기 등을 상담해야 하는 경우도 있습니다.

보수용 부품의 공급은 원칙적으로 상기 공급년한으로 종료하지만 공급년한 경과 후라도 부품공급의 요청이 있을 경우는 납기 및 가격에 대하여 상담하십시오.

메이커 순정부품 및 오일에 대해서



순정부품, 순정오일은 엄격한 시험을 거듭하여 품질검사에 합격한 제품에 대해서만 안심하고 사용할 수 있습니다.

부품 및 오일을 교환할 때는 반드시 폐사의 순정부품과 순정오일을 사용하십시오.

3. 사양표

주요제원.....3-2

주요제원

구분		단위	K57C
PTO 출력		Kw (PS)	35 (48)
엔진	모델	-	A2300T5-KT_5
	형식	-	직립형 수냉식
			4사이클 4기통
			터보디젤기관
	실린더수	개	4
	내경 X 행정	mm	88 X 94
	배기량	cc	2,287
	마력	Kw (ps)	42.5 (57.8)
	회전수	rpm	2,600
	최대 토오크	Kgf·m ² / pm	19.3 / 1,600
	배터리	V	12
연료		디젤경유	
용량	연료탱크	ℓ	45
	E/G 크랭크 케이스	ℓ	4.5
	냉각수	ℓ	7.9
	T/M 케이스	ℓ	39

구분		단위	K57C	
기체치수	전장	mm	3,200	
	전폭	mm	1,540	
	전고	mm	2,465	
	축거	mm	1,806	
	최저 지상고	mm	390	
	륜거	전륜	mm	1,210
		후륜	mm	1,180
	중량	kg	1,940	
주행장치	타이어	전륜	9.5 - 16 6PR	
		후륜	13.6 - 26 8PR	
	조향장치		전 유압식	
	T/M		주변속 : 싱크로 메쉬, 부변속 : 칼라 시프트	
	브레이크		습식다판식	
유압장치	유압제어장치		견인제어 / 위치제어	
	펌프유량 (Main)	ℓ / min	43.2	
	3점히치		CAT. I	
	최대양력	kg	1,500	
PTO	PTO 축사양		D35.6 스플라인	
	회전수	rpm	584 / 791 / 1,088	

※ 본 사양은 개선을 위해 사전 예고없이 변경될 수 있습니다.

4. 작동 시스템 설명

외관도	4-3	예열 표시등	4-11
스위치 및 레버	4-4	배터리 충전 경고등	4-11
메인 키 스위치	4-5	DPF 표시등	4-12
틸트핸들 조작 레버	4-5	연료계	4-12
비상 스위치	4-6	엔진회전계/사용시간 적산계	4-13
PTO ON/OFF 스위치	4-6	수온계	4-13
방향지시/라이트 스위치	4-7	제어장치 1(페달)	4-14
전후진 레버	4-7	클러치 페달	4-15
엑셀 레버	4-7	브레이크 페달(좌/우)	4-15
계기판	4-8	엑셀 페달	4-16
좌, 우측 방향지시등	4-9	차동 고정 페달	4-16
중립 표시등	4-9	제어장치 2(우측 레버)	4-17
상향등	4-9	주변속 레버	4-17
편 브레이크등	4-10	조이스틱 레버	4-18
PTO 표시등	4-10	SCV 레버	4-18
주차브레이크 표시등	4-10	포지션 레버	4-19
엔진오일 압력 경고등	4-11	드래프트 레버	4-19

4. 작동 시스템 설명

제어장치 3(좌측 레버) 4-20

부변속 레버 4-21

주차브레이크 레버 4-21

PTO 레버 4-21

전륜구동 레버 4-22

초저속 레버 4-22

스톱/슬로우 리턴 밸브 4-23

기타 제어장치 4-23

와이퍼 4-23

작업등 4-24

컵홀더 / 시가잭 4-24

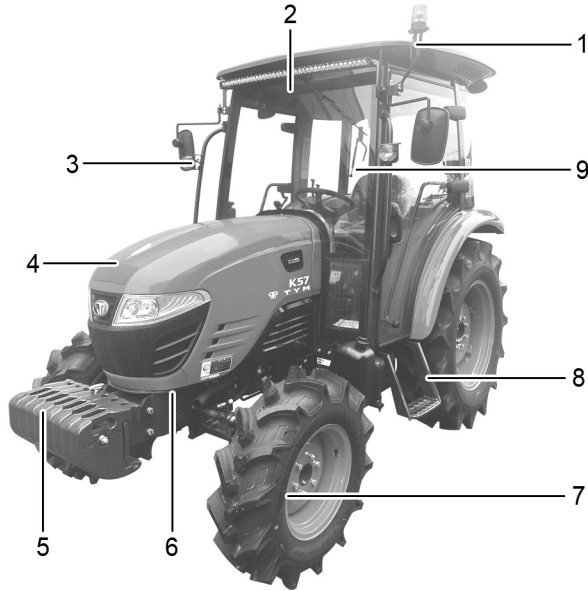
블루투스 플레이어 4-25

냉난방 장치 4-25

안전벨트 4-26

의자 조절 4-26

외관도

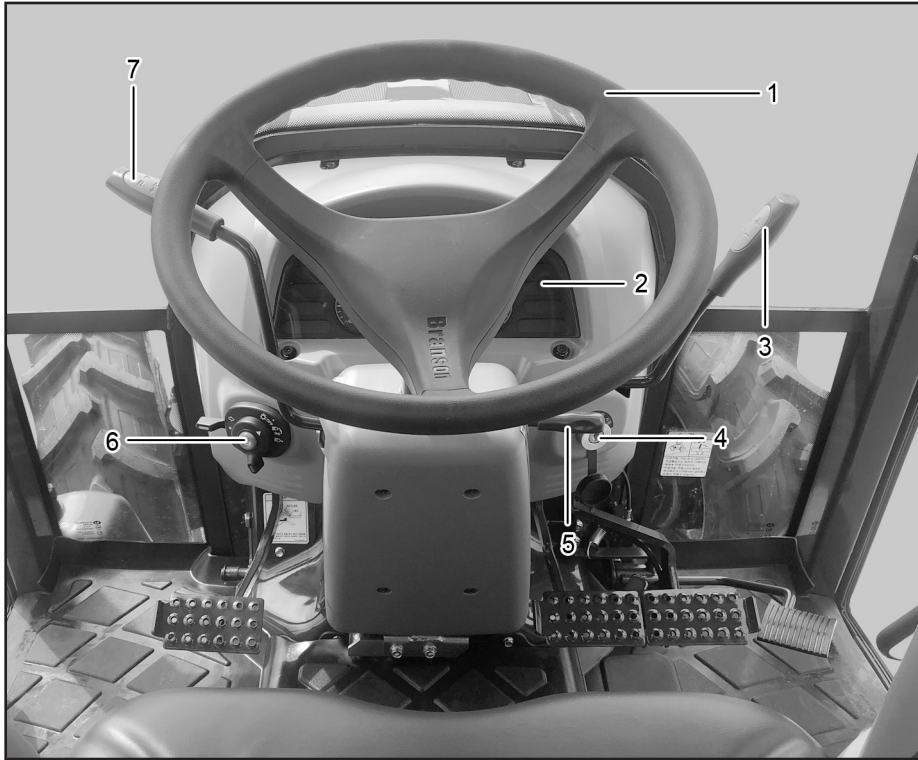


- (1) 경광등
- (2) 작업등(전방)
- (3) 백미러
- (4) 본넷
- (5) 전방 웨이트
- (6) 머플러

- (7) 전륜 타이어
- (8) 발판
- (9) 방향지시등(전방)
- (10) 작업등(후방)
- (11) 방향지시등
- (12) 톨링크

- (13) 리프트 로드
- (14) 트레일러 히치
- (15) 로어링크
- (16) 브레이크등
- (17) 후륜타이어

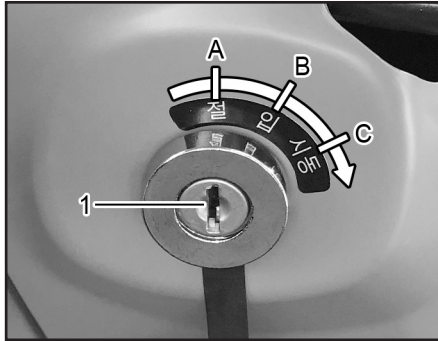
스위치 및 레버



- (1) 스티어링 휠(핸들)
- (2) 계기판
- (3) 엑셀 레버
- (4) 메인 키 스위치
- (5) 틸트핸들 조작레버
- (6) 방향지시/라이트 스위치
- (7) 전후진 레버

※ 세부 사용설명서는 본문에 수록되어 있습니다.

메인 키 스위치



- (1) 메인 키 스위치 (A) 절
(B) 입 (C) 시동

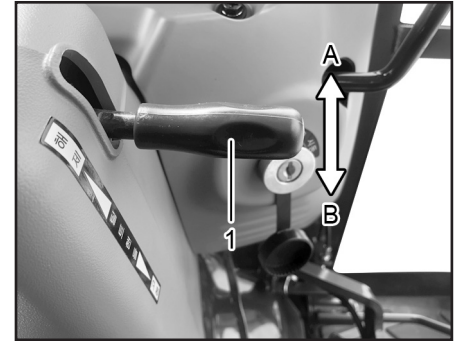
엔진 시동에 사용합니다.

- 「절」 위치
엔진이 정지되고 전기가 흐르지 않습니다.
- 「입」 위치
각 전장품 스위치로 전기가 흐릅니다.
- 「시동」 위치
시동모터가 회전하며 엔진이 시동됩니다.
엔진이 시동되면 키에서 손을 떼어 주십시오.
키는 자동적으로 「입」 위치로 돌아가며 연속운전이 됩니다.

! 주의

- 안전장치 때문에 전후진 레버를 중립에 놓아야 시동이 걸립니다.

틸트핸들 조작 레버



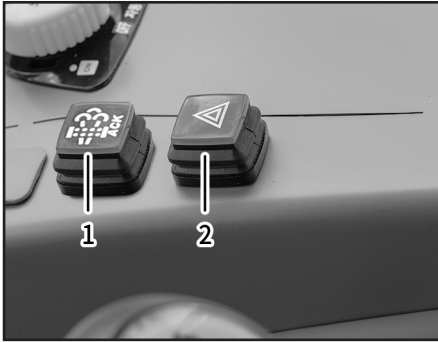
- (1) 틸트핸들 조작 레버
(A) 해제 (B) 고정

핸들의 각도를 바꿀 때에 사용합니다. 틸트핸들 조작레버를 위로 당겨서 원하는 위치에 고정한 후에 조작레버를 놓으면 핸들의 각도가 고정이 됩니다.

! 주의

- 운전 중에는 절대로 조정해서는 안 됩니다.

비상 스위치



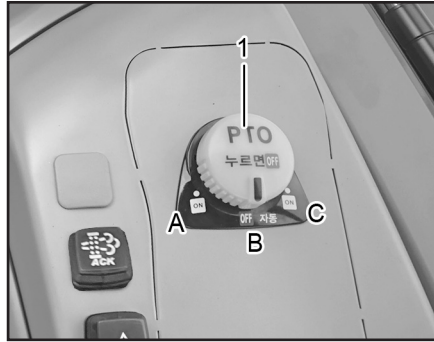
- (1) 재생 스위치
- (2) 비상 스위치

다른 차량에 대한 경고 표시로 비상시에 사고를 방지하기 위하여 스위치를 눌러 사용합니다. 비상 경고등은 시동 스위치와 상관없이 작동하며 모든 방향 지시등이 일제히 점멸합니다. 다시 한번 누르면 해제됩니다.

주의

- 장시간 사용하면 많은 전기가 소모 됩니다. 때문에 긴급한 경우에만 사용해 주십시오. 배터리의 방전과 다른 차량 운전자의 혼돈을 방지하기 위하여 필요시에만 사용하십시오.

PTO ON/OFF 스위치



- (1) PTO ON/OFF 스위치
- (A) ON(독립)
- (B) OFF
- (C) ON(연동)

PTO 스위치는 누르고 돌려서 원하는 모드로 사용이 가능합니다.

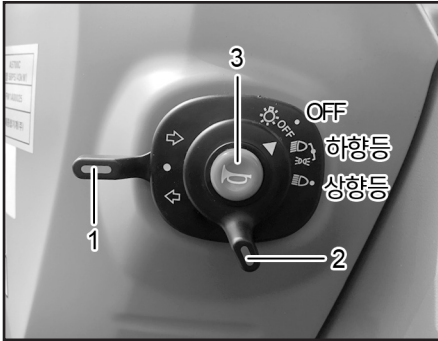
PTO ON/OFF 스위치는 엔진을 시동하기 전에 「OFF」 위치에 있어야 합니다. 그렇지 않으면 엔진의 시동이 되지 않습니다.

PTO 스위치 「ON」 시 계기판에 PTO 표시등이 점등 됩니다.

[ON]: PTO 작동을 하기 위해서는 스위치를 눌러서 시계방향으로 돌리면 독립모드, 반시계방향으로 돌리면 연동모드로 PTO가 구동 됩니다.

[OFF]: PTO를 멈추기 위해서는 스위치를 가볍게 눌러주시면 B 위치로 돌아오면서 멈추게 됩니다.

방향지시/라이트 스위치



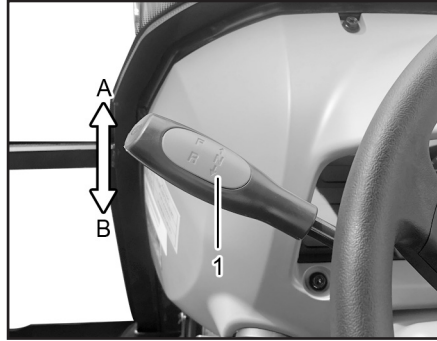
(1) 라이트 스위치 (2) 방향 지시등
(3) 혼 버튼

한번 돌리면 미등과 계기판, 하향등이 점등 됩니다. 그리고 한번 더 돌리면 상향등이 점등 됩니다.

방향 지시등은 레버를 위로 조작하면 우측, 아래로 조작하면 좌측방향 지시등이 점멸됩니다.

혼을 사용할 경우 스위치 중앙부 혼 버튼을 누르면 혼이 작동이 됩니다.

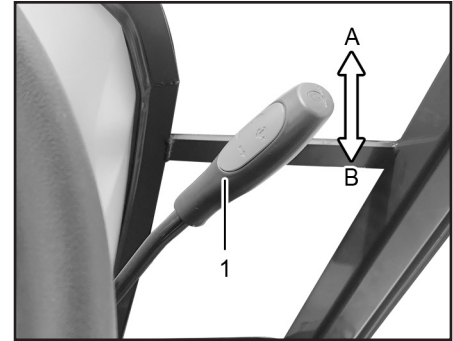
전후진 레버



(1) 전후진 레버
(A) 전진 (B) 후진


트랙터를 전진 또는 후진시킬 때 사용합니다. 클러치 페달과 브레이크 페달을 최대한 밟고 서 변속하십시오.


엑셀 레버



(1) 엑셀 레버
(A) 저속 (B) 고속

엔진을 빠르게 회전시킨다든가 느리게 할 경우에 사용합니다. 이 레버는 작업시 엔진의 회전을 일정하게 한 상태에서 작업을 할 경우 사용합니다.

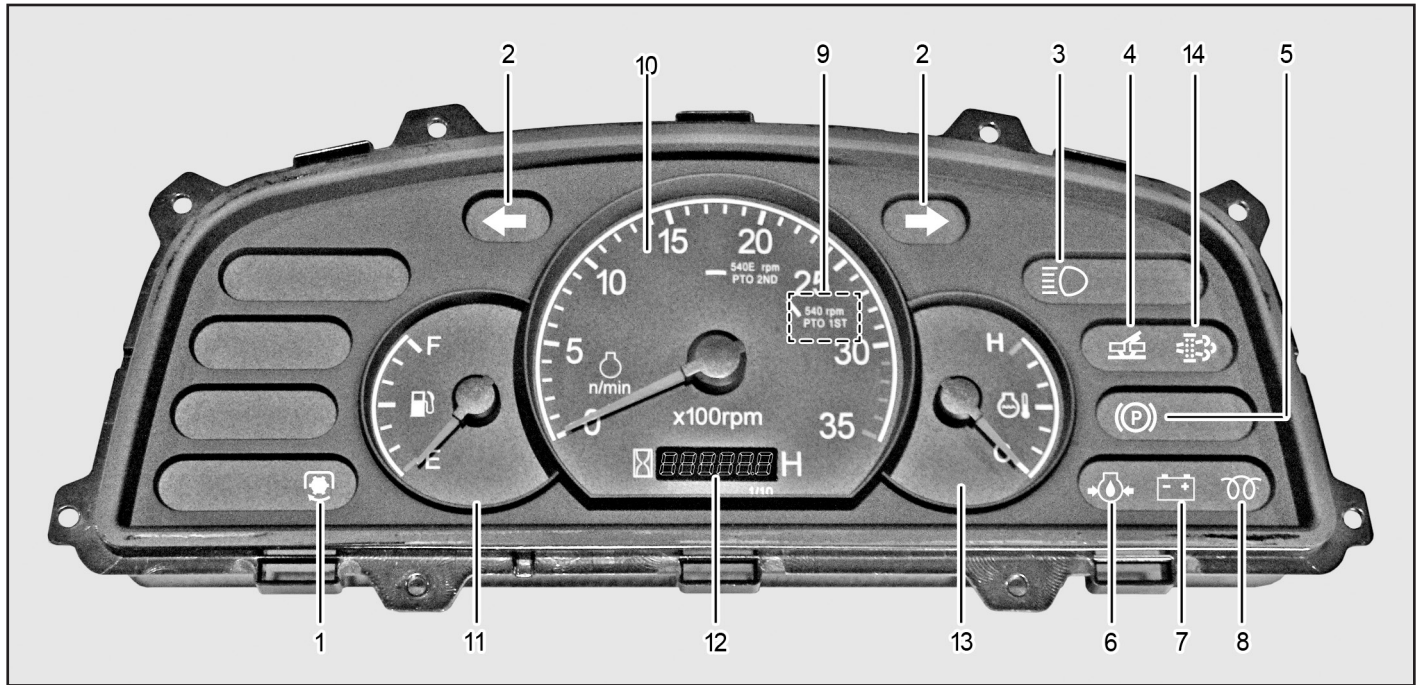
 방향은 엔진회전이 빠르고

 방향은 엔진회전이 느리게 됩니다.

주 기

- 주행 중에는 엑셀 레버를 사용하지 마시고 엑셀 페달을 이용하여 주십시오.

계기판

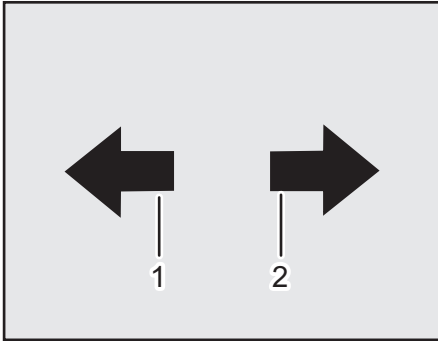


- (1) PTO 표시등
- (2) 방향 지시등
- (3) 상향등
- (4) 편 브레이크등
- (5) 주차브레이크 표시등

- (6) 엔진오일 압력 경고등
- (7) 배터리 충전 경고등
- (8) 예열 표시등
- (9) 엔진 회전계
- (10) PTO 회전위치

- (11) 연료계
- (12) 적산 시계
- (13) 수온계
- (14) DPF 표시등

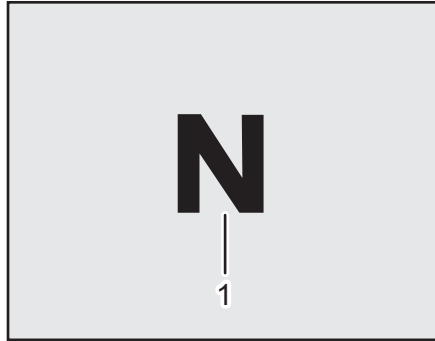
좌, 우측 방향지시등



(1) 좌측 방향지시등 (2) 우측 방향지시등

트랙터를 회전 하려는 방향의 방향지시등을 작동시 상태를 표시합니다.

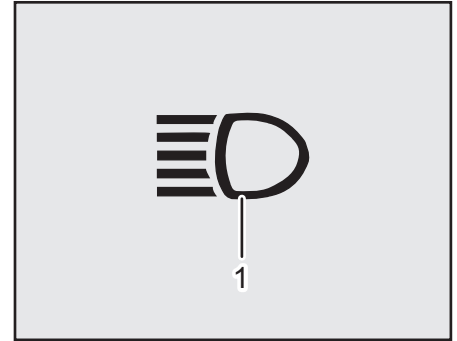
중립 표시등



(1) 중립 표시등

셔틀 레버 「중립」 에서 표시되며 중립에서 메인 스위치 「시동」 이 작동됩니다.

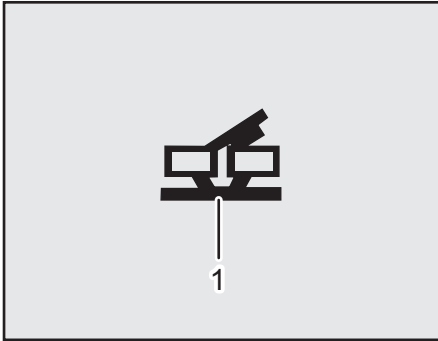
상향등



(1) 상향등

전조등 상향상태를 나타낸다.
도로 주행시 전조등을 하향으로 하도록 하십시오.

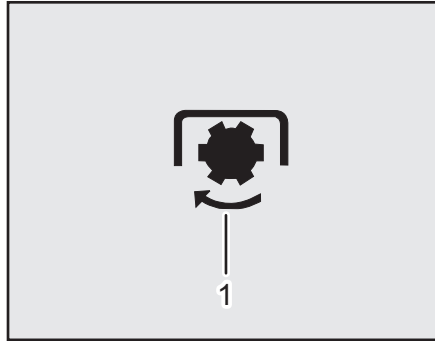
편 브레이크등



(1) 편 브레이크등

브레이크 페달 좌,우고정 연결판이 해제가 되면 편 브레이크등이 점등됩니다.

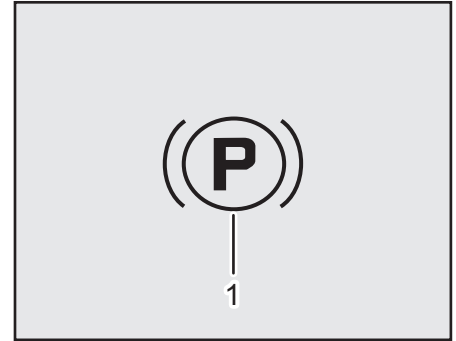
PTO 표시등



(1) PTO 표시등

PTO 클러치 스위치가 「독립」, 「연동」 위치에 있을 시에 점등됩니다.

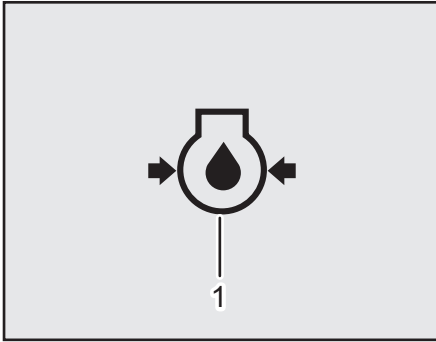
주차브레이크 표시등



(1) 주차브레이크 표시등

주차브레이크가 당겨져 있을 때 점등됩니다. 주차브레이크를 해제 하고 주행 하십시오.

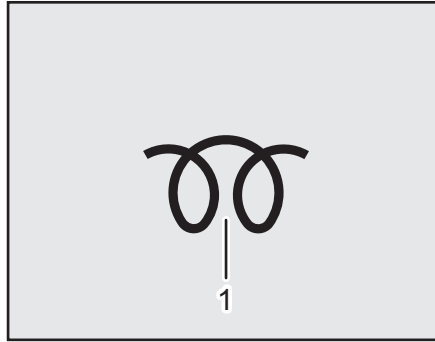
엔진오일 압력 경고등



(1) 엔진오일 압력 경고등

메인스위치를 「입」으로 하면 켜지고 엔진을 시동하면 램프가 꺼집니다. 엔진회전 중 유압 램프가 켜질 때는 윤활유 회로에 이상이 발생했기 때문입니다. 즉시 엔진을 정지시키고 문제 있는 곳의 원인을 조사하십시오.

예열 표시등



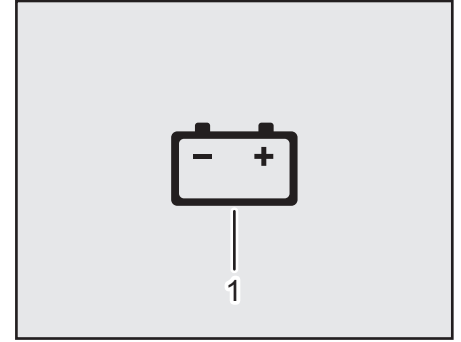
(1) 예열 표시등

외기온도 5°C부근에서 메인 스위치를 「입」으로 하면 점등되어 히터로 전기가 통하고 있음을 표시합니다. 램프가 꺼지고 나서(자동적으로 꺼짐) 「시동」 위치로 돌리면 엔진이 시동됩니다. 서머스타트 파일럿 램프 점등시간은 냉각수 온도에 따라 히터의 통전시간이 변화됩니다.

주 기

- 냉각수 온도 5°C 이상: 1초 이하
- 냉각수 온도 5°C 이하: 3~30초

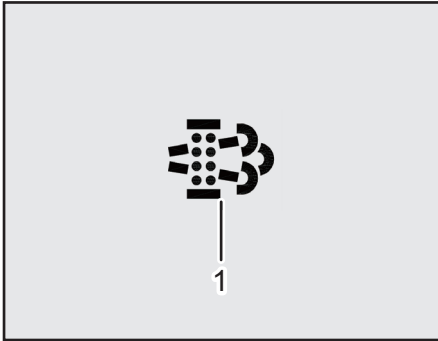
배터리 충전 경고등



(1) 배터리 충전 경고등

메인스위치 「입」 위치에서 램프가 켜지며 시동 후 엔진회전이 올라가서 충전이 시작되면 램프가 꺼집니다. 단, 엔진 회전이 1,000rpm 이하에서는 충전이 되지 않습니다. (1,500rpm 이상으로 해 주십시오)

DPF 표시등



(1) DPF 표시등

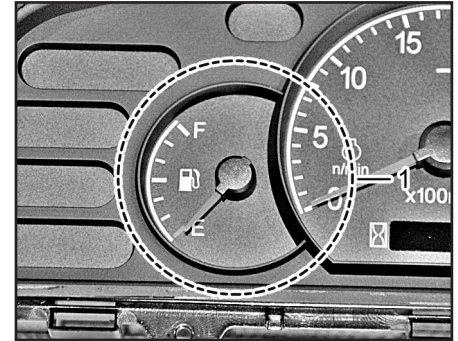
DPF내에 기준치 이상의 그을음(Soot)이 축적될 경우 계기판 경고등이 점등됩니다.

시동키를 「ON」 시키면 램프가 1초동안 점등되는데, 만일 연속해서 점등 상태면 DPF가 이상이 있는 것이고 0.5초 간격으로 점등되면 센서 오작동, 2초마다 점등되면 DPF 청소시간이 경과된 것입니다.

! 주의

- DPF 표시등이 점등된 상태로 계속 주행하게 되면 DPF가 심각하게 손상될 수 있습니다.

연료계



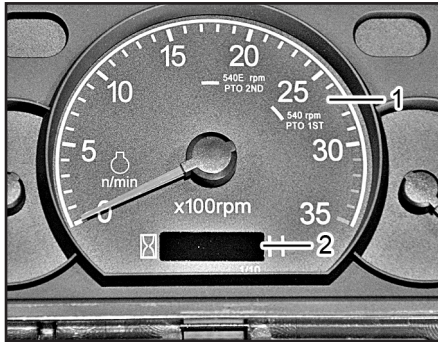
(1) 연료계

F: 가득

E: 부족

연료계는 연료의 잔량을 알려줍니다. 지침이 적색을 지시할 경우에는 즉시 연료를 보충하십시오.

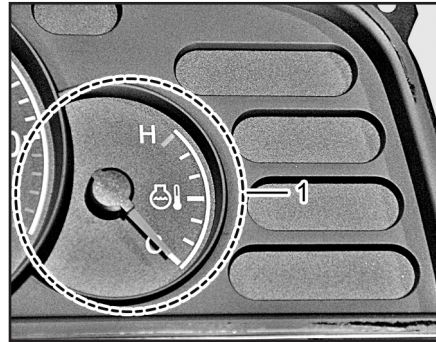
엔진회전계/사용시간 적산계



(1) 엔진회전계 (2) 사용시간 적산계

엔진 회전계는 1분당 엔진 회전수를 나타내고 사용시간 적산계는 실제 엔진 사용시간을 표시합니다.

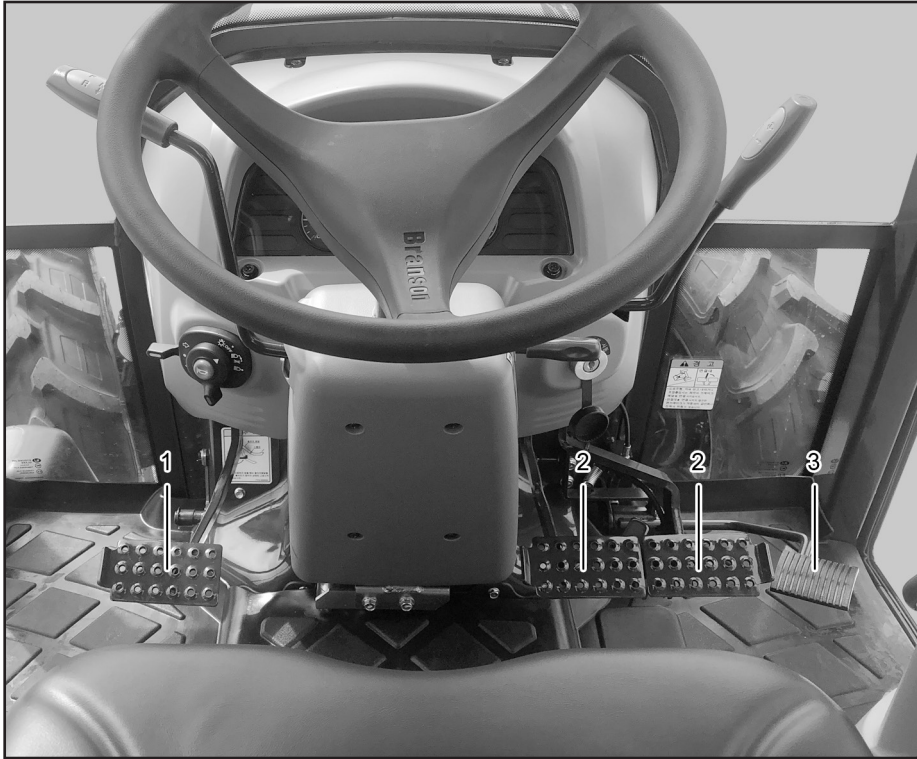
수온계



(1) 수온계
H: 고온 C: 저온

수온계는 운전 중의 냉각수 온도를 지침으로 표시합니다. 지침이 적색을 지시할 경우에는 작업을 중단하고 즉시 점검하십시오.

제어장치 1(페달)



- (1) 클러치 페달
- (2) 브레이크 페달 (좌/우)
- (3) 엑셀 페달

※ 세부 사용설명서는 본문에 수록되어 있습니다.

클러치 페달



(1) 클러치 페달

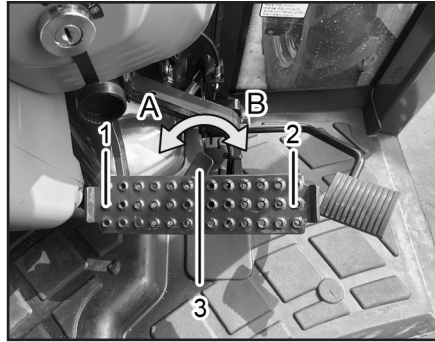
클러치 페달을 밟으면 동력전달이 끊어지게 됩니다. 클러치 페달을 밟으면 주/부변속 변속이 가능합니다.

부드러운 출발을 위해 클러치페달에서 발을 부드럽게 떼십시오.

경고

- 클러치 페달을 밟을 때(궁을 때)는 신속하게, 연결할 때(발을 뗄 때)는 천천히 조작하십시오.

브레이크 페달(좌/우)



(1) 브레이크 페달(좌) (2) 브레이크 페달(우)
 (3) 연결 브라켓
 (A) 해제 (B) 연결

브레이크는 강제적으로 기계를 정지시키는 장치입니다. 일반차량과는 달리 좌/우가 독립되어 있어 한 쪽 후륜만 정지시킬 수 있습니다.

포장내에서 작은 선회 할 경우에 선회하고자 하는쪽의 페달을 밟으면 밟은 쪽의 후륜에 브레이크가 걸려서 작은 선회가 됩니다. 도로 주행시는 반드시 연결판으로 페달을 연결하여 주행하십시오.

주의

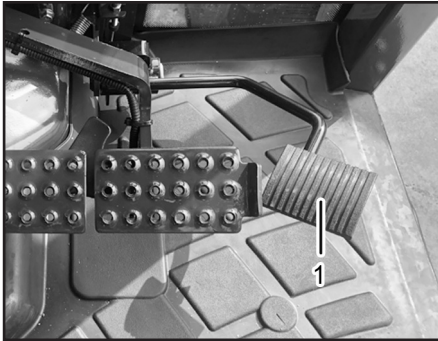
- 저속단수에서는 차축의 회전력이 크게 작용하므로 클러치를 밟지 않은 상태에서는 브레이크 페달을 강하게 밟아도 브레이크가 듣지 않습니다. 정차시는 반드시 클러치를 꺾고 브레이크를 밟아 주십시오.

경고

- 이동 주행시 반드시 좌/우 브레이크 페달을 연결 브라켓으로 연결 하십시오.
- 브레이크가 좌/우 동시에 작동하도록 정기적으로 점검하십시오.

[지키지 않으면] 의도한 방향으로 선회되지 않아 사고를 일으킬 위험이 있습니다.

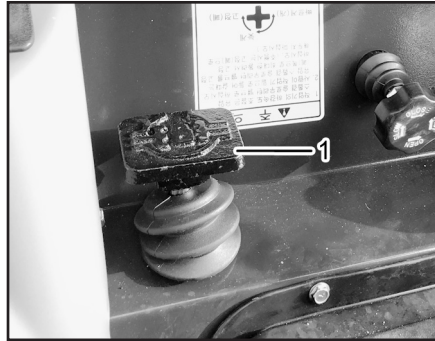
엑셀 페달



(1) 엑셀 페달

엑셀 페달은 엑셀 레버와 분리되어 있습니다. 페달을 밟으면 엔진회전이 빨라지고 페달에서 발을 떼면 아이들 상태가 됩니다. 주행시는 이 페달을 이용해서 주행하십시오.

차동 고정 페달



(1) 차동 고정 페달

자동장치를 고정하고 좌/우의 차륜회전을 동일하게 하는 장치로서, 후륜의 한 쪽이 공회전할 경우 양쪽바퀴를 일체로 구동시켜 미끄럼 방지의 역할을 합니다.



• 연결 : 페달을 밟을 때



• 해제 : 페달에서 발을 뺄 때

▶ 차동 고정 사용의 예

- 논, 밭 출입시 한쪽 바퀴가 공회전 하거나 트랙터가 진행하지 않을 때.
- 쟁기 작업 등 견인력을 필요로 하는 작업에서 바퀴가 공회전 할 때.
- 연약한 포장에서 한쪽 바퀴가 빠져서 주행하지 못할 때.

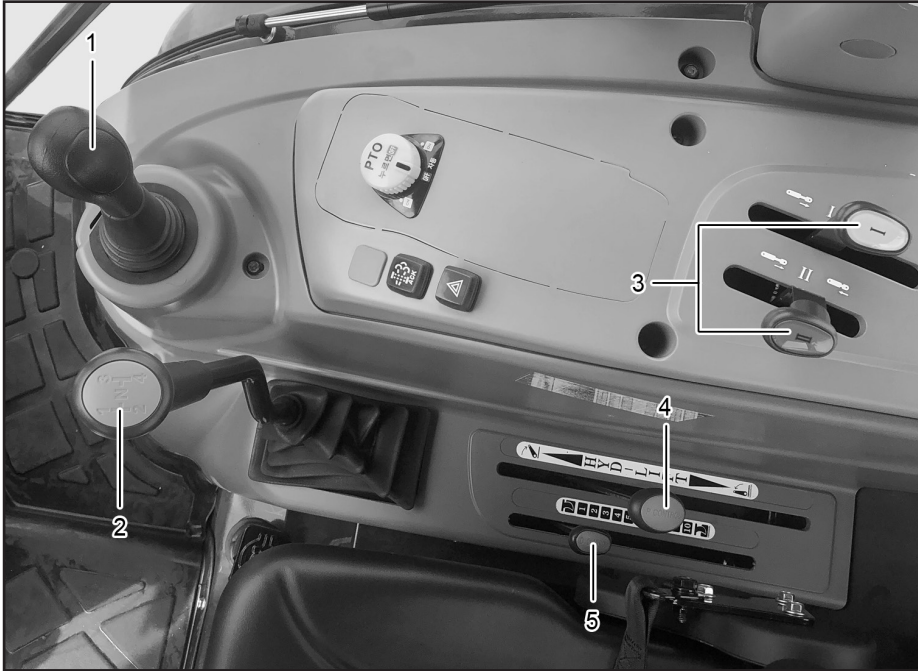
⚠ 주의

- 핸들은 타이어가 반드시 직선위치로 되었을 경우만 사용하십시오. 그렇지 않으면 차동장치가 파손될 위험이 있습니다.
- 차동고정을 사용할 때는 엔진회전을 저속으로 하십시오.
- 차동고정 페달에서 발을 떼어도 차동고정이 해제되지 않을 때는 브레이크 페달을 좌/우 교대로 약하게 밟아 주십시오.

⚠ 경고

- 선회시 반드시 차동고정을 풀고 선회하십시오.

제어장치 2(우측 레버)

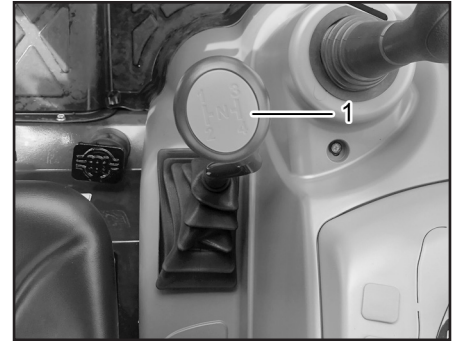


- (1) 조이스틱 레버
- (2) 주변속 레버
- (3) SCV 레버(I, II)

- (4) 포지션 레버
- (5) 드래프트 레버

※ 세부 사용설명은 본문에 수록되어 있습니다.

주변속 레버

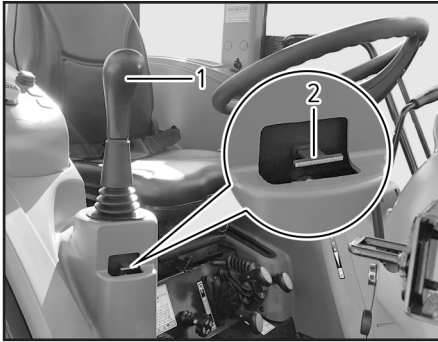


(1) 주변속 레버

주변속 레버는 기본 4단(1, 2, 3, 4)으로 변속이 됩니다.

주행속도를 1, 2, 3, 4단으로 변속할 수 있으며 상크로메쉬 방식으로 주행 중에 클러치 페달을 밟고 변속이 가능합니다.

조이스틱 레버



(1) 조이스틱 레버 (2) 안전핀

프론트 로더 전용 조이스틱 밸브가 부착되어 있으며 조작레버는 운전석 전면 우측에 부착되어 있습니다.

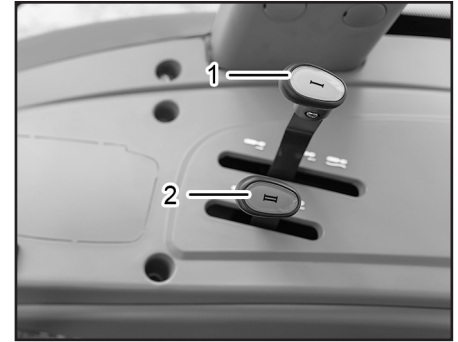
앞쪽으로 밀면 로더가 하강이 되고 뒤쪽으로 당기면 로더가 상승이 됩니다. 좌측으로 당기면 버킷이 상승하고 우측으로 밀면 버킷이 하강합니다.

로더를 상승하고 주행시에는 반드시 조이스틱 레버의 안전핀을 고정하여 주십시오. 사고의 위험이 있습니다.

⚠ 주의

- 프론트 로더를 장착하여 사용할 경우는 붐과 버킷을 동시에 작동하지 마십시오. 동시 작동시 유량 부족으로 인하여 로더의 이상작동을 초래할 수 있습니다.

SCV 레버



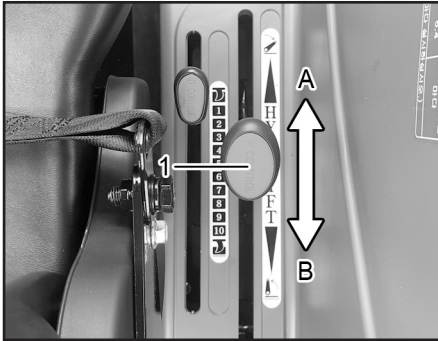
(1) 고정기능(디텐트) (2) SCV 레버

작업기(쟁기, 비료살포기)의 부속장치 사용시 작업기쪽 호스와 연결하여 용도에 맞게 사용을 합니다.

▶ 고정기능(디텐트)

후방SC밸브를 연속사용할 때 편리 하도록 하기 위해 장착되어 있습니다. 단, 레버가 후방작업기를 사용하지 않고 고정상태가 되어 있을 경우에는 전방로더 및 작업기 상승, TBS가 작동되지 않습니다.

포지션 레버



(1) 포지션 컨트롤 레버

(A) 하강

(B) 상승

작업기를 자유롭게 상승 또는 하강시키며 임의의 위치에 유지시키는 기능을 합니다.

작업기를 상승 시킨 후, 위치제어 레버를 원하는 위치에 고정시키면, 작업기 하강시 설정된 작업 깊이까지 하강합니다.

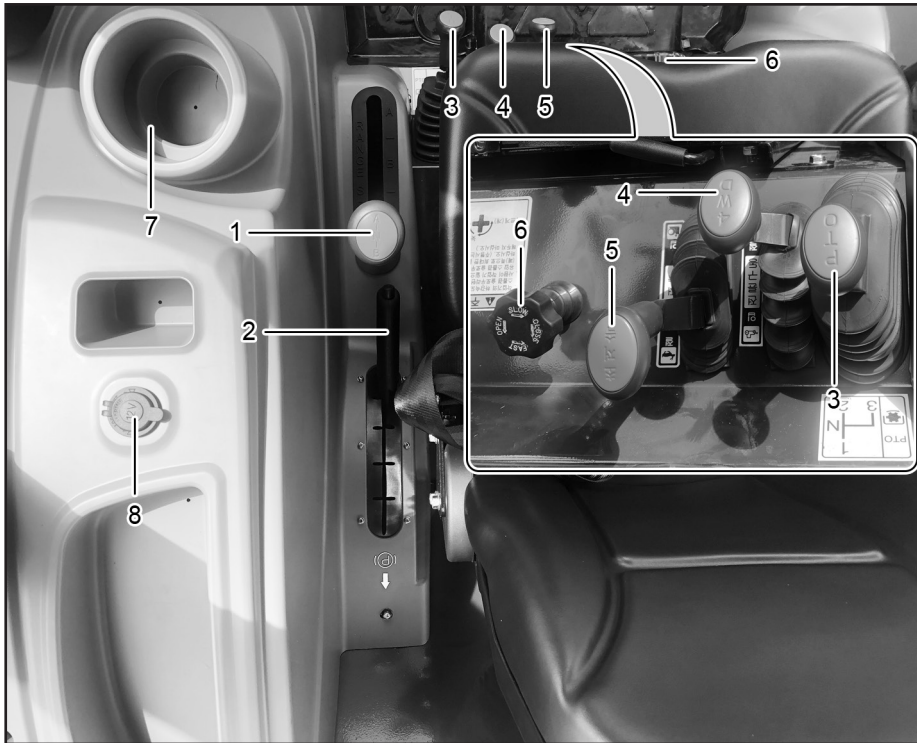
드래프트 레버



(1) 드래프트 레버

후방 작업기에 걸리는 하중에 따른 상승, 후진 상승 및 회전상승을 하여 작업기가 상승할 경우에 상승을 중지시킬 높이를 조절하는 레버입니다. 원하는 위치에 고정을 시키면 해당 높이까지 작업기가 상승합니다.

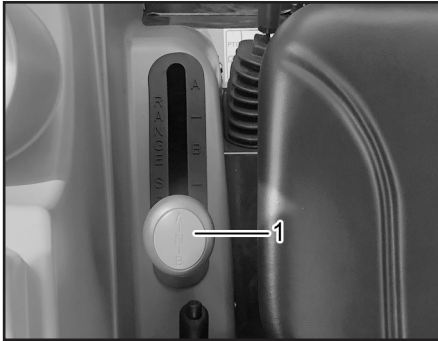
제어장치 3(좌측 레버)



- (1) 부변속 레버
- (2) 주차브레이크 레버
- (3) PTO 레버
- (4) 전륜구동 레버
- (5) 초저속 레버
- (6) 스톱/슬로우리턴 밸브
- (7) 컵홀더
- (8) 휴대용 충전잭

※ 세부 사용설명은 본문에 수록되어 있습니다.

부변속 레버

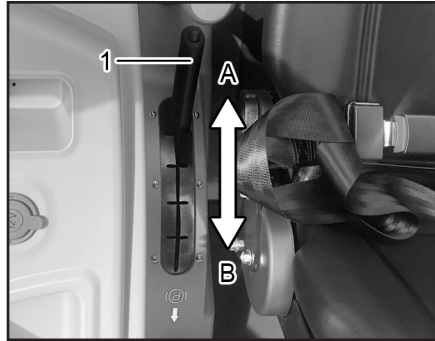


(1) 부변속 레버

부변속 레버는 3단계로 변속되며 주변속과 초저속을 조합하여 전진 24단 초저속을 조합하여 전진 24단, 후진 24단 변속을 할 수 있습니다.

반드시 트랙터를 정지시킨 후 변속하십시오.

주차브레이크 레버



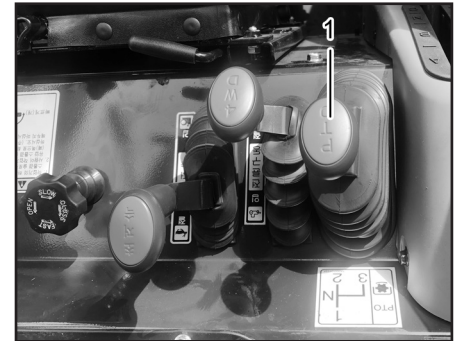
(1) 주차브레이크 레버
(A) 해제 (B) 고정

레버를 위로 당기면 주차브레이크가 고정되고 해제 할 때는 레버의 끝의 버튼을 눌러 레버를 내립니다.

⚠ 주의

- 주차 브레이크가 완전히 해제되지 않은 상태에서 운전하면 브레이크 디스크가 조기 마모됩니다.

PTO 레버



(1) PTO 레버

PTO 축의 회전 수를 3단계로 변속할 수 있습니다. 변속할 때는 PTO ON/OFF 스위치를 「OFF」 상태로 하고 변속을 하십시오.

전륜구동 레버

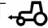


(1) 전륜구동 레버

2륜 구동과 4륜 구동으로 변환 시 사용됩니다.
반드시 클러치 패달을 밟고 사용하십시오.

레버가 4륜 구동 위치에 있을 시에는 계기판에 램프가 점등됩니다.

레버위치 「」 : 2륜 구동

레버위치 「」 : 4륜 구동

⚠ 주의

- 전륜구동(4WD)은 일반적인 작업이나 도로주행 이외의 견인작업 및 고부하 작업에만 사용하십시오.

초저속 레버



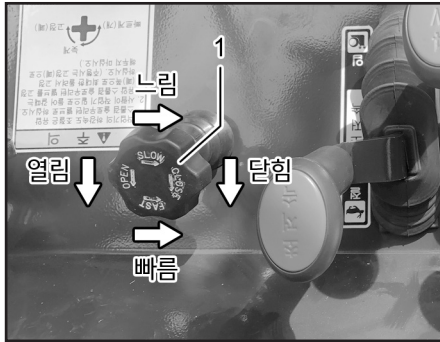
(1) 초저속 레버

정밀한 작업시 세밀한 속도 조절을 할 수 있습니다.

「절」 : 일반 속도

「입」 : 초저속 모드로 속도 조절

스톱/슬로우 리턴 밸브

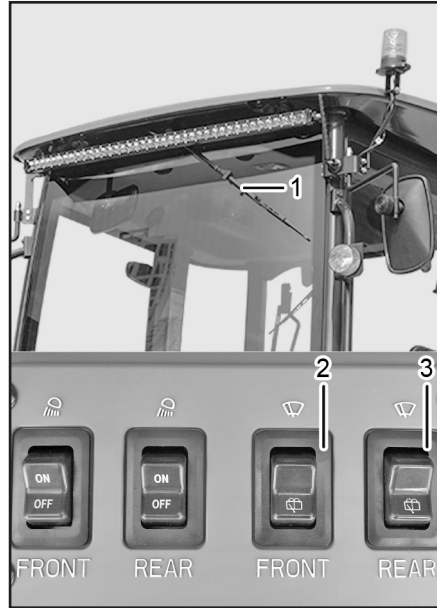


(1) 스톱/슬로우리턴 밸브

작업기 하강속도를 조절할 때는 스톱/슬로우 리턴 밸브를 좌측으로 돌리면 빨리 내려가고 반대로 우측으로 돌리면 작업기 하강속도가 느려집니다.

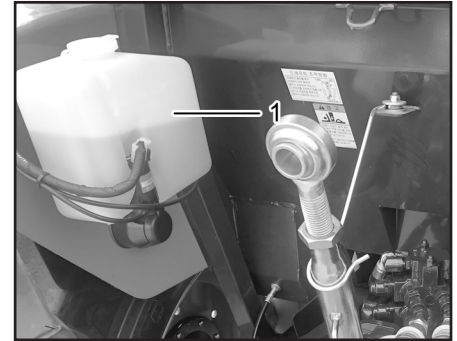
우측으로 최대한 돌리면 유압이 정지되며 작업기는 내려가지 않습니다.

기타 제어장치 와이퍼



(1) 와이퍼 (2) 전방 와이퍼 스위치
(3) 후방 와이퍼 스위치

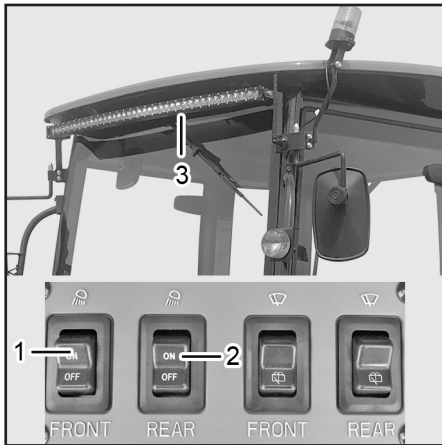
와이퍼 스위치 위쪽버튼을 누르면 와이퍼블레이드가 작동합니다. 위쪽버튼을 한 번 더 누르면 와이퍼와 동시에 워셔액이 분출됩니다.



(1) 워셔액 저장탱크

아래쪽 버튼은 워셔액만 분출됩니다. 세척을 위한 워셔액 저장탱크는 캐빈 외부 후방 좌측에 부착되어 있습니다.

작업등



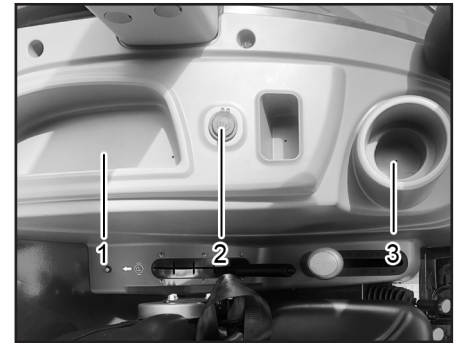
- (1) 전방 작업등 스위치 (2) 후방 작업등 스위치
(3) LED 작업등

전방 및 후방의 캐빈 상부에 있는 작업등을 점등시킵니다.

⚠ 경고

- 전방 LED 작업등은 반드시 작업시에만 사용 하십시오. 도로 주행 상태에서 사용 시 반대 차선 운전자의 시야를 방해 하여 사고를 유발할 수 있습니다.

컵홀더 / 시가잭



- (1) 수납함 (2) 시가잭
(3) 컵홀더

음료수의 사이즈별 보관함을 별도로 만들어 놓았습니다.

핸드폰의 충전을 위해 별도의 충전포트가 있습니다.

블루투스 플레이어



(1) 블루투스 플레이어

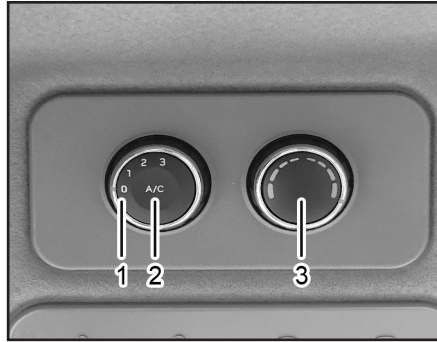
MP3, 라디오, 전화 통화가 가능합니다. 블루투스 기능을 이용하실 수 있습니다.

▶주요기능

- MP3, WMA, 라디오
- 세미 컨택터레이저, 프론트 AUX단자
- 리모트 컨트롤 시스템
- I POD연결(별도케이블구입)
- 휴대폰 통화

세부적인 사용방법에 대해서는 「블루투스 플레이어 제조사의 사용설명서」를 참조하십시오.

냉난방 장치



(1) 풍량 스위치 (2) 에어컨 스위치
(3) 온도조절 스위치

▶온도조절 스위치

스위치를 조절하여 원하는 온도를 설정할 수 있습니다. 적색쪽으로 돌리면 더운 바람이 나오고 청색쪽으로 돌리면 찬 바람이 나옵니다.

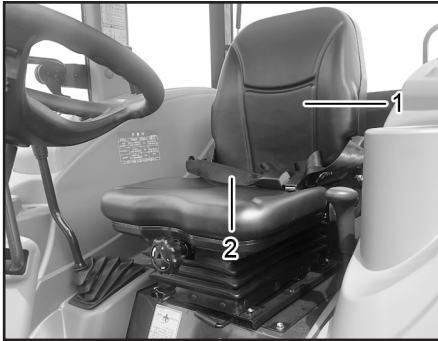
▶풍량 스위치

숫자가 커질수록 풍량이 많아집니다.

▶에어컨 스위치

누르면 에어컨을 작동 시킬 수 있습니다.

안전벨트



(1) 의자 (2) 안전벨트

⚠ 경고

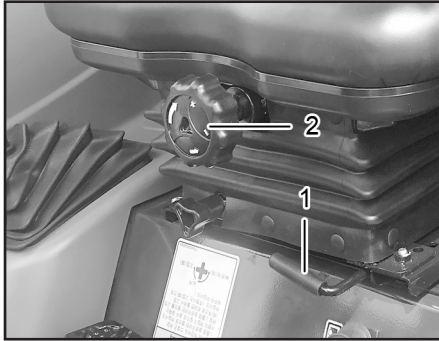
- 의자를 운전자세의 위치로 맞추고 뒷몸을 바로 세웁니다. 허리에 벨트를 맞추고 버클을 끼워서 찰칵소리가 날 때까지 끼우십시오. 풀 때는 버클의 「누름」 버튼을 눌러 주십시오.

⚠ 경고

- 안전프레임을 접었을 때는 절대로 안전벨트를 착용하지 마십시오.
- 접은 상태에서는 안전프레임의 역할을 할 수 있습니다. 트랙터를 운전할 때는 반드시 안전 벨트를 착용하고 안전프레임을 접지 마십시오.

[지키지 않으면] 전복 시 사망 또는 중상의 위험이 있습니다.

의자 조절



(1) 의자전후 위치 조정 레버
(2) 의자 서스펜션 감도조절 레버

- ▶ 의자 전 후 위치**
의자를 전후 위치를 조정하기 위해서는 의자의 좌측 아래에 있는 레버를 위로 당기고 원하는 위치에 의자를 이동한 후 레버를 놓으십시오.
조정한 후에는 의자를 부드럽게 흔들어 확실하게 고정되었는지 확인하십시오.
- ▶ 의자 서스펜션 감도 조절**

의자가 중간에 위치한 상태에서 의자 가운데 쪽 아래에 있는 레버를 손잡이에서 빼내고 (+) (-) 방향으로 돌리면 서스펜션 감도를 조절할 수 있습니다.

 **주 의**

- 주행 중에는 해당 기능을 사용하지 마십시오. 사고의 위험이 있습니다.

5. 운전방법

시동 전 일상점검	5-2	차동고정장치	5-12
예비운전 점검	5-2	작업기 부착장치	5-13
예비운전	5-2	부착위치	5-13
엔진 시동 전	5-2	토크링크 조정	5-14
길들이기 운전	5-3	작업기 부착	5-14
엔진 시동	5-3	수직상승 조정	5-15
시동방법	5-3	트레일러 히치	5-15
한랭 시동방법	5-6	PTO 구동 작업기 부착	5-16
엔진 정지	5-6	유압장치 제어 및 작동	5-16
트랙터 운전	5-6	SCV 컨트롤 레버와 커플러	5-16
웨이트 부착시 트랙터 운전	5-6	실린더 호스 연결하기	5-17
짐을 견인시 감속 운전	5-7	타이어, 휠 및 밸러스트	5-18
운전방법	5-7	타이어	5-18
정지방법	5-11	전륜 조립방법	5-18
주차	5-11	후륜 조립방법	5-19
7핀 소켓	5-12	휠/차축 고정	5-19

시동 전 일상점검

- 엔진 오일량을 점검하십시오.
오일 게이지를 닦은 다음 완전히 깨끗하다가 다시 뽑으십시오. 오일이 검유봉의 상한과 하한 사이에 묻어 있으면 안전합니다.
오일 게이지의 하한선보다 아래쪽에 오일이 묻어 있으면 엔진을 작동하지 마십시오. 오일 주입구를 통하여 계절에 맞는 등급의 오일을 보충하십시오.
- 물이 깊은 곳이나 진흙이 많은 곳에서 작업 시 10시간 간격으로 아래에 표시된 부분에 윤활유를 바르십시오.
 - 전차축 핀
 - 스티어링 축과 실린더 끝단
 - 타이로드 양 끝단
 - 전차축 써포터
- 고압 세차 후에 필요하다면 아래의 지점에 윤활유를 바르십시오.
 - 본넷 래칭
 - 의자 슬라이드 레일

예비운전 점검 예비운전

엔진 작동을 유심히 관찰하십시오.

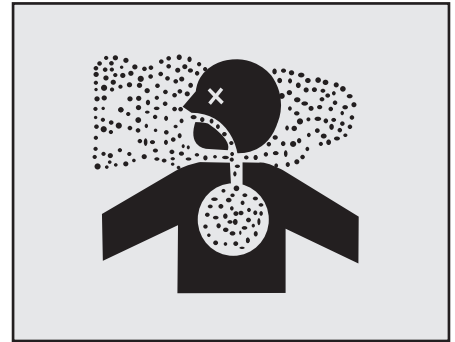
중요

- 엔진은 일반적인 사용에 설정되어 있습니다. 새로 구입한 트랙터에 익숙해질 때까지 최초 100시간은 특히 주의를 기울여 주십시오.
- 난기운전을 반드시 하십시오. 배터리 충전 등과 오일 압력 게이지의 경고 지시등과 냉각수 온도 게이지를 점검하십시오.
- 불필요한 엔진 공회전은 하지 마십시오.
- 엔진 오일, 냉각수, 트랜스미션 오일과 기계식 앞차축(옵션) 오일량을 자주 점검하십시오. 누유가 되는지 확인을 하십시오.

주 기

- 엔진 오일을 보충할 경우에는 계절에 맞는 등급의 오일을 사용하십시오. 폐사가 지정한 순정오일만 사용하십시오.

엔진 시동 전



주의

- 밀폐된 장소에서 엔진을 작동하지 마십시오. 엔진에서 배출되는 연기는 건강에 매우 해롭습니다. 밀폐된 장소에서 운전해야 할 경우에는 엔진 배출 파이프를 연장시켜서 외부로 연기가 빠지도록 하십시오.

길들이기 운전

⊕ 중요

- 트랙터 파손방지를 위해 휠 타이어를 단단히 조이십시오. 운전하기 전 휠 타이어 체결 토오크를 점검하십시오. 초기 운전시 10시간마다 2번 점검하고 이후 50시간 운전 후 그리고 주기적으로 점검하십시오. 초기 100시간 사용 후에 오일과 필터를 교환하여 주십시오.

▶ 초기 10시간 운전시

- 매일 또는 매 10시간 마다 점검
- 휠 장착부를 조이십시오.

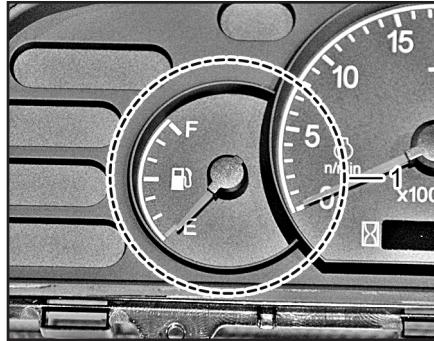
▶ 최초 50시간 운전시

- 휠, 디스크 및 허브를 조이십시오.
- 알터네이터, 팬 벨트의 장력 점검, 에어 주입구 냉각계통 호스 클램프를 조이십시오.
- 50시간 수리 점검

▶ 최초 100시간 운전시

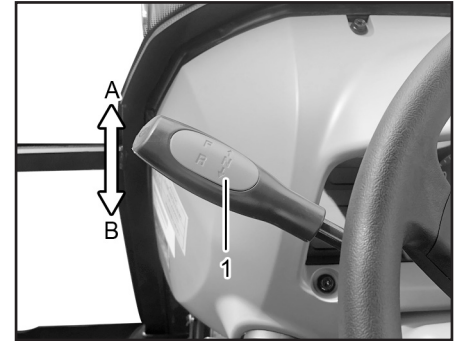
- 트랜스미션, 유압필터 교환
- 엔진오일 및 필터 교환

엔진 시동
시동방법



(1) 연료계

1. 연료계이지를 확인하십시오. 연료계이지를 살펴서 연료가 충분히 있는지 확인하십시오.

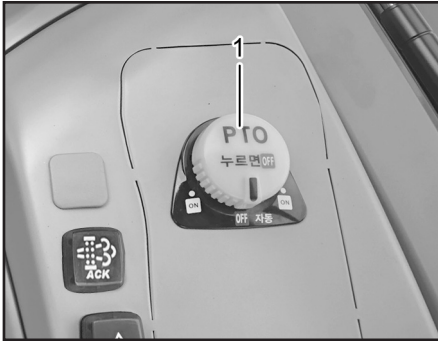


(1) 전후진 레버

(A) 전진

(B) 후진

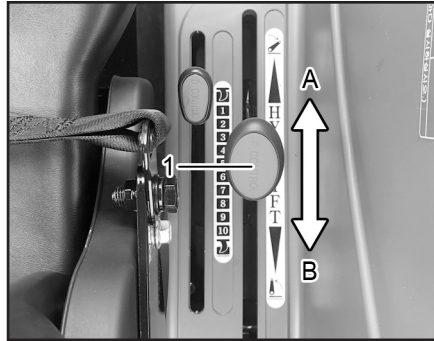
2. 전후진 레버를 중립위치에 놓으십시오. 전후진 레버가 중립위치에 있지 않으면 시동이 걸리지 않습니다.



(1) PTO 스위치



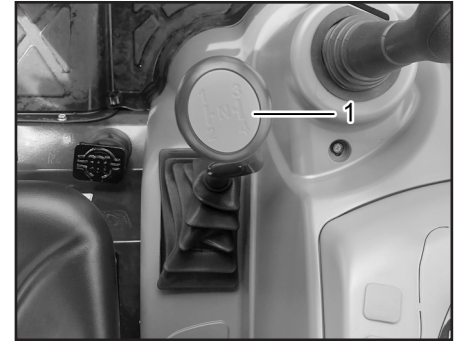
3. PTO 스위치가 「OFF」 상태가 되어 있지 않으면 엔진시동이 걸리 않습니다. PTO 스위치를 「OFF」 상태로 하여 주십시오.



(1) 포지션 컨트롤 레버

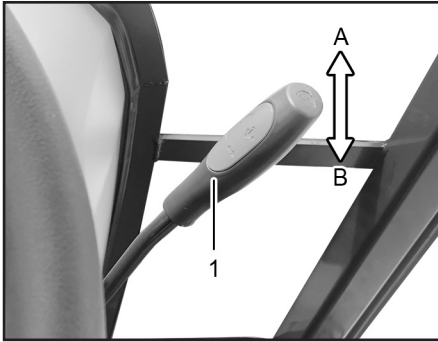
(A) 하강 (B) 상승

4. 작업기 위치를 확인하십시오. 컨트롤 레버를 앞쪽으로 밀어서 작업기를 지면에 내려 주십시오.



(1) 주변속 레버

5. 주변속 레버를 중립에 놓으십시오.

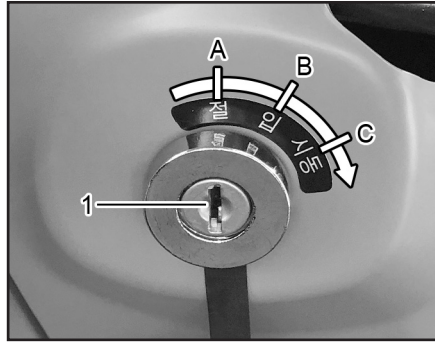


(1) 엑셀 레버

(A) 저속

(B) 고속

6. 엑셀 레버의 위치를 최저위치로 해주십시오.



(1) 메인 스위치

(B) 입

(A) 절

(C) 시동

7. 메인 스위치를 시동위치로 돌려주십시오.
엔진이 시동이 되면 키로부터 손을 떼어 주십시오.

⊕ 중요

- 한번에 20초 이상 스타터 모터를 작동시키지 마십시오. 엔진시동이 걸리지 않는다면 모터를 식을 때까지 적어도 2분 기다렸다가 다시 시동을 걸어 주십시오.

한랭 시동방법

냉시동시 키를 「입」 위치로 돌려놓고 예열램프가 꺼질때까지 기다리십시오.

클러치 페달을 밟고 키를 스타트 위치로 돌려 주십시오. (안전하게 작동하기 위해서)

엔진이 부드럽게 작동이 되지 않으면 엔진이 부드럽게 작동이 될 때까지 상기의 방법을 반복하십시오.

엔진이 작동 온도까지 데워질 때까지 엔진을 1200 rpm으로 공회전 시켜 주십시오.

⚠ 주의

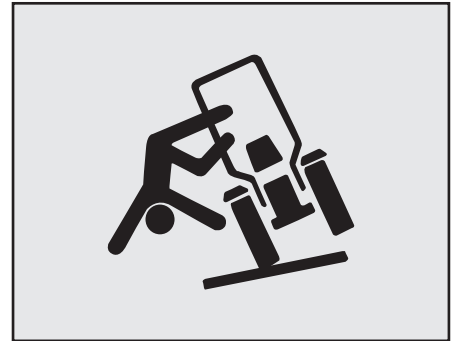
- 냉시동장치가 부착된 트랙터에는 시동 오일을 사용하지 마십시오.

엔진 정지

엑셀 레버를 저속회전위치로 하여 엔진 회전수를 줄이고 브레이크 페달을 밟아 주십시오.

클러치 페달을 밟고 변속레버를 중립으로 놓아 주십시오. 그리고 나서 메인스위치를 「절」 위치로 하면 엔진이 정지됩니다.

트랙터 운전 웨이트 부착시 트랙터 운전

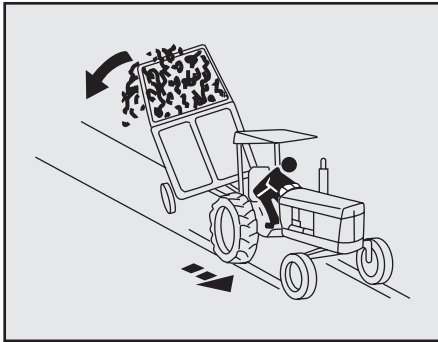


⚠ 주의

- 무거운 짐을 견인하면서 도로를 주행하지 마십시오. 상해나 장비의 손상을 일으킬 수 있습니다.

1. 고르지 못한 지면을 주행하는 경우 천천히 운전 하십시오.
2. 안정성과 안전한 선회를 위하여 필요시 프론트 웨이트를 추가하여 주십시오.
3. 무거운 짐이나 작업기를 견인하는 경우에 전륜이 들릴 수 있으므로 주의하십시오.

짐을 견인시 감속 운전



⚠ 주의

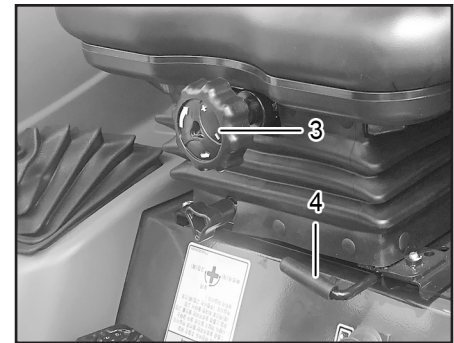
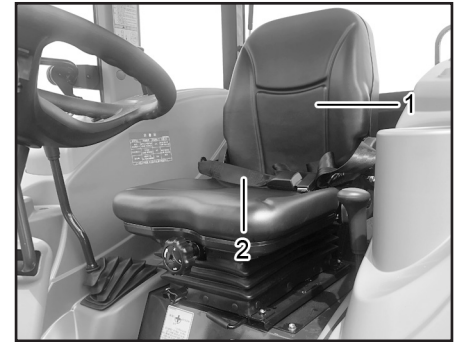
- 정지거리는 경사지에서 속도와 견인 짐의 중량과 비례하게 길어집니다. 피견인 하중이 트랙터 이상으로 무게가 나가고 브레이크가 장착되어 있지 않다면 속도를 줄이십시오. 견인속도와 중량추천 비율에 대한 지침을 따르십시오.

아래와 같이 속도와 중량비율의 지침을 따르십시오.

1. 견인되는 짐의 중량이 트랙터와 동일하거나 가벼울 경우에는 최대속도를 26 km/h 로 유지하십시오.

2. 견인되는 짐이 트랙터 중량의 2배까지일 경우는 최대속도를 13 km/h 로 유지하십시오.
3. 트랙터 중량의 2배 이상의 짐을 견인하지 마십시오.
4. 지면 사정이 좋지 않거나 회전시 또는 경사지에서 짐을 견인할 경우에는 보다 주의하십시오.

운전방법



- (1) 의자
- (2) 안전벨트
- (3) 의자 서스펜션 감도조절 레버
- (4) 의자전후 조정 레버

1. 의자를 조정하고 안전벨트 착용하십시오.
 페달과 핸들에 쉽게 접근할 수 있는 위치로 의자를 조정하십시오.
 안전벨트는 골반부가 아닌 복부나 허리에 착용하면 충돌시 예기치 않은 상해를 입을 수 있으니 정확하게 착용을 하십시오.
 운전자의 신체 조건에 맞게 핸들을 조절해 주십시오.

⚠ 주의

트랙터를 통제하지 못하면 상해나 목숨까지 잃어버릴 수 있습니다. 도로주행 시 아래사항을 준수하십시오.

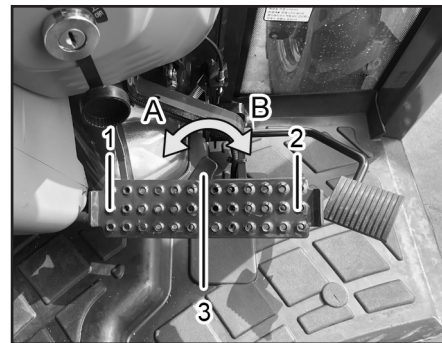
- 브레이크 페달을 함께 연결하여 주십시오.
 - 액셀 페달을 사용하십시오.
 - 빙판길이나 습지, 자갈길을 주행할 때 감속운전을 하십시오.
 - 적당한 웨이트를 부착하십시오.
- 주행속도를 줄이는 경우 브레이크를 가볍고 주의깊게 사용하십시오.

⊕ 중요

- 브레이크 수명을 연장하기 위해서 브레이크 페달 위에 불필요하게 발을 얹어 놓지 마십시오.

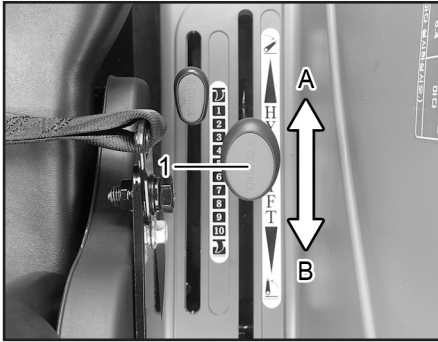
⚠ 경고

- 주행 중에는 절대로 스티어링 휠, 틸트레버, 손잡이를 조정하지 마십시오. 조향능력을 상실하게 되어 사고가 날 수 있습니다.



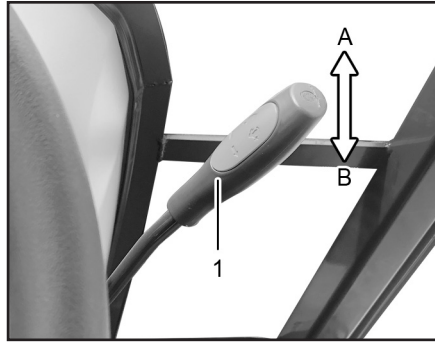
- (1) 브레이크 페달(좌) (2) 브레이크 페달(우)
 (3) 연결 브라켓
 (A) 해제 (B) 연결

2. 좌/우 브레이크 페달이 연결되었는지 확인해 주십시오.



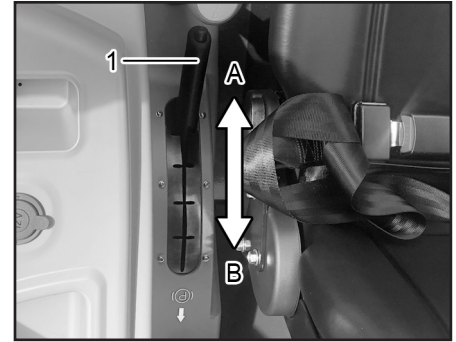
(1) 포지션 컨트롤 레버
(A) 하강 (B) 상승

3. 작업기를 상승시켜 주십시오. 부착되어 있는 작업기를 올리기 위해 컨트롤 레버를 후방으로 당기십시오.



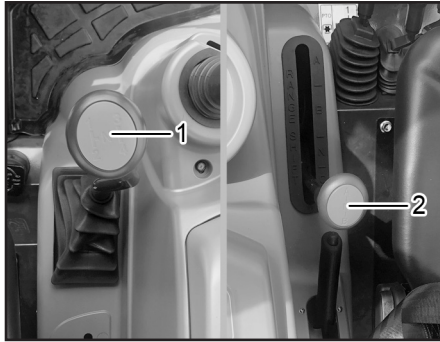
(1) 엑셀 레버
(A) 저속 (B) 고속

4. 엑셀 레버를 조작하십시오. 엔진 rpm을 저속에서 중,고속으로 천천히 증가시키십시오.



(1) 주차 브레이크 레버
(A) 해제 (B) 고정

5. 주차브레이크를 해제하십시오. 주차브레이크 레버의 끝단에 있는 버튼을 누르고 레버를 아래쪽으로 밀어 주십시오.

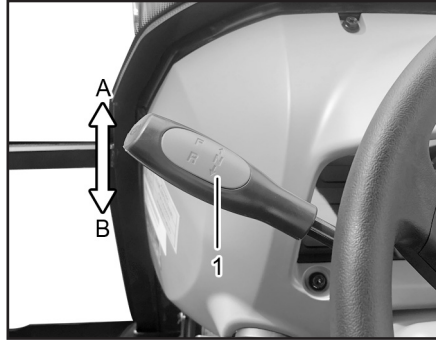


(1) 주변속 레버 (2) 부변속 레버

6. 원하는 변속 단수를 조작하기 위하여 주변속 및 부변속 레버 조작하여 주십시오

⚠ 주의

- 부변속 레버는 정지상태에서 변속하십시오. 주행 중 변속시 파손의 우려가 있습니다.



(1) 전후진 레버
(A) 전진 (B) 후진

7. 전후진 레버를 조작하십시오. 트랙터를 전진 또는 후진시킬 때 사용합니다. 클러치 페달과 브레이크 페달을 최대한 밟고서 변속하십시오.

⚠ 주의

- 운전 중에 클러치 위에 발을 놓지 마십시오. 그렇게 하면 클러치가 슬립위치에 머물러 조기마모의 원인이 됩니다.
- 안전을 위해 갑작스런 속도 변화는 피하여 주십시오.
- 트랙터를 움직이기 전에 전후 및 좌우방향에 유의하십시오. 조심하지 않으면 상해를 입을 수 있습니다.
- 가파른 비탈길을 주행할 경우나 차량으로부터 물건을 싣거나 내릴 경우 작업장으로 갈 때에는 주변속 레버에서 손을 떼어 주십시오. 만일 기어가 반정도 들어 가면 위험합니다. 그러므로 사전에 저속위치에서 기어를 넣어야 합니다.

정지방법

1. 브레이크 페달과 클러치 페달을 사용하여 트랙터를 정지시키십시오.
2. 주변속 기어를 중립에 두십시오.
3. 전후진 레버를 중립위치에 두십시오.
4. 모든 작업기를 지면까지 내려주십시오.
5. 모든 SCV 레버를 중립위치에 두십시오.
6. PTO 스위치를 「OFF」 하십시오.
7. 엑셀 레버를 뒤로 당겨 천천히 아이들 위치로 옮기고 엔진을 1~2분 동안 무부하 상태로 놓으십시오.
8. 주차브레이크를 확실히 걸어 주십시오.
9. 메인 스위치를 「절」 위치에 놓으면 엔진이 정지하게 됩니다.

⚠ 주의

- 트랙터에서 내리기 전에 전후진 레버를 중립위치에 두십시오. 엔진이 정지되었으나 전후진 레버가 중립위치에 있지 않으면 트랙터가 움직일 수 있습니다.

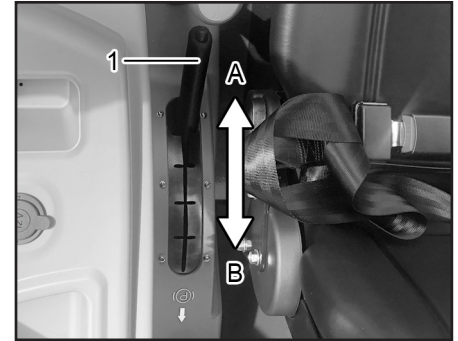
⊕ 중요

- 변속하기 전에 트랙터는 정지되어야만 합니다. 트랙터가 움직이는 상태에서 주차브레이크를 작동시키면 미션이 파손될 수 있습니다.
- 엔진오일에 의해 엔진 각 부분이 냉각됩니다. 가열된 엔진을 갑자기 중지함으로써 과열 또는 윤활유 부족으로 인해 관련 부품에 파손을 유발할 수 있습니다.

⚠ 주의

- 미숙련자의 운전을 예방하기 위해 시동키를 뽑으십시오.

주차



- (1) 주차브레이크 레버
 (A) 해제 (B) 고정

트랙터를 주차나 정차할 경우에는 주차브레이크 레버를 확실하게 당겨 고정해 주십시오. 주차브레이크를 해제하기 위해서는 주차브레이크의 레버의 버튼을 누르고 아래쪽으로 내려면 주차브레이크가 해제 됩니다.

⚠ 주의

- 주차브레이크를 해제하지 않고서 운전을 하면 브레이크 디스크가 조기마모됩니다. 주차할 경우 주차브레이크를 걸고 후륜에 버팀목을 놓아 주십시오.

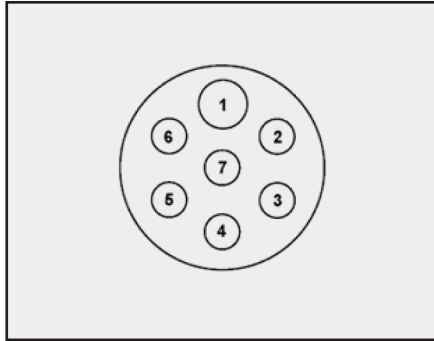
7핀 소켓

1. 7핀 소켓은 라이트, 방향지시등, 트레일러 및 작업기의 장치 등의 연결을 위해 사용됩니다. 작업기를 견인할 경우 트랙터의 후미등과 다른등이 어떤 물체에 가려 잘 보이지 않을 때는 항상 보조등을 사용하십시오.
2. 작업기의 배선이 소켓에 정확하게 연결되어 있다면 작업기의 라이트는 트랙터의 경고등이나 방향지시등과 동시에 작동이 됩니다.

⚠ 주의

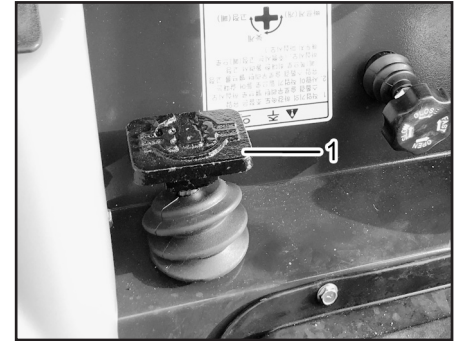
- 연결 플러그는 TYM 대리점을 통하여 구할 수 있습니다.

▶ 7핀 소켓의 기능



터미널	기능
1	방향 지시등(왼쪽)
2	안개등
3	접지
4	방향 지시등(오른쪽)
5	미등
6	정지등
7	미등

차동고정장치



(1) 차동고정장치

1. 한 쪽 바퀴 힘이 감소되기 시작하면 페달을 밟아 차동고정을 시키십시오.
2. 바퀴 힘이 균등하지 못하면 차동고정상태가 유지되며 균등해질 때 자동적으로 고정상태가 풀리게 됩니다. 고정이 풀리지 않으면 브레이크 페달을 좌우로 각각 밟아 주십시오.
3. 만약 타이어가 반복해서 헛돌면 차동고정조작을 다시 시도해 보십시오.

작업기 부착장치 부착위치

⚠ 주의

- 차동고정 상태로 고속운전을 하거나 회전을 하지 마십시오.

⊕ 중요

- 파워 트레인 손상을 막기 위해서 한쪽바퀴는 돌고 다른 바퀴는 정지된 상태에서 차동고정장치를 사용하지 마십시오.

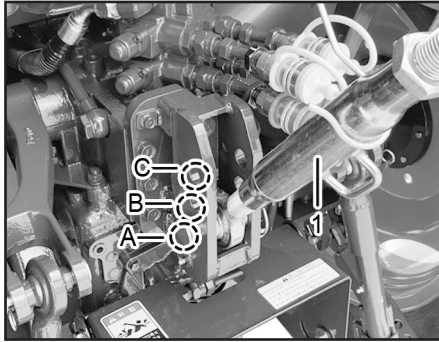


- (1) 리프트링크
- (2) 스테빌라이저바

- (3) 로어링크
- (4) 트러링크

- (5) 트레일러 히치

톱링크 조정



(1) 톱링크 (A) 고부하 견인
(B) 중부하 견인 (C) 저부하 견인

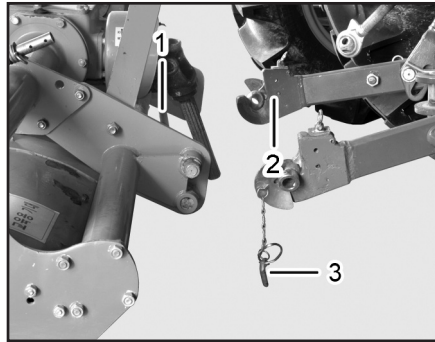
톱링크는 작업종류에 따라 3가지 다른 위치에 장착할 수 있습니다.

A: 가장 낮은위치에 부착을 하면 가장 큰 견인력을 얻을 수가 있으며 쟁기를 사용시에 적용 됩니다.

B: 로타리는 중간구멍이 표준장착 구멍입니다.

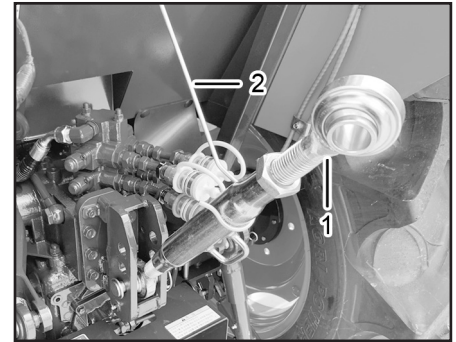
C: 가장 높은위치에 부착을 하면 가장 작은 견인력을 얻으므로 천공기와 같은 기계를 사용시에 적용 됩니다.

작업기 부착



(1) 작업기 (2) 로어링크 볼
(3) 히치 핀

1. 3점히치 위치를 맞추기 위하여 트랙터를 작업기 가까이로 움직여 주십시오.
2. 주차브레이크를 걸고 엔진 시동을 꺼주십시오.
3. 작업기 히치 핀을 로어링크에 삽입을 하고 로크 핀으로 고정을 하십시오.



(1) 톱링크 (2) 고정 로드

4. 톱링크를 고정 브라켓으로부터 빼 주십시오.
5. 톱링크를 작업기의 톱 마스트에 부착하여 주십시오.
6. 필요시 톱링크와 로어링크의 길이를 조정하여 주십시오.

경 고

- 록샤프트의 예측하지 않은 움직임을 방지하기 위하여 히치에 작업기 부착하기 전에 견인 콘트롤을 「OFF」 시켜 주십시오.

수직상승 조정

⚠ 주의

- 작업기, 작업기 콕-커플러, 다른 부착물을 3점히치에 부착할 때마다 심각한 인체상해나 기계의 손상을 피하기 위하여 간섭이 되는지 확인하십시오.

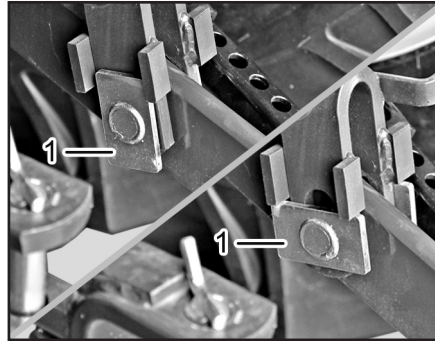
⚠ 경고

전자유압 락사프트 제어;

- 히치의 움직임이나 가능한 인체손상을 피하기 위하여 작업기를 부착하거나 탈거할 경우 견인력 설정 다이얼을 반시계 방향으로 완전히 돌려 주십시오.
- 가능한 인체손상을 피하기 위하여 작업기를 부착하거나 탈거할 경우 히치 콘트롤 레버만 사용하십시오. 원터치 스위치는 절대로 사용하지 마십시오.

⊕ 중요

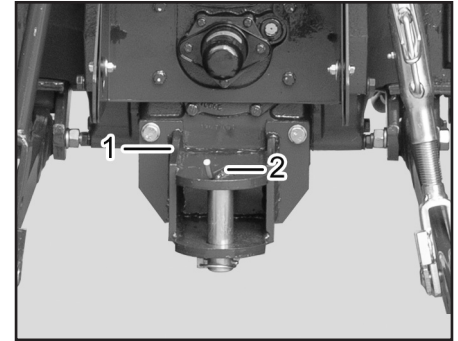
- 톱링크를 조절범위 이상으로 과도하게 확장하지 마십시오. 톱링크 몸체의 나사산이 손상될 수 있습니다.



(1) 리프트 요크핀

1. 작업기가 지면의 형상에 따라 로어링크를 상승시키기 위하여 사각철판을 수직위치로 돌려 주십시오.
2. 작업기를 고정하기 위하여 리프트 요크핀을 수평위치로 돌려 주십시오.

트레일러 히치



(1) 트레일러 히치 (2) 고정핀

견인작업기를 사용할 경우에는 반드시 트레일러 히치를 사용하십시오.

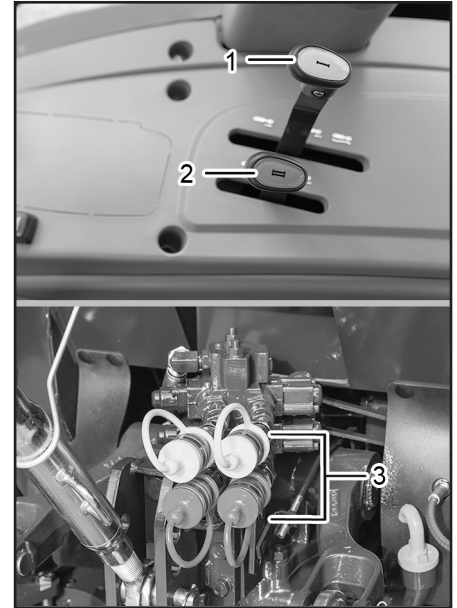
PTO 구동 작동기 부착

1. 트랙터에 작동기를 장착하십시오.
2. 작동기가 지면에서 떨어질 때 까지 상승시키십시오.
3. 엔진을 정지하고 좌측 아래 부분의 PTO 변속 레버를 중립위치에 두십시오.
4. PTO 커버를 올린 다음 스플라인을 정렬하기 위하여 손으로 PTO 축을 돌려서 연결 조인트를 연결하십시오.
5. PTO 축에 잠겨져 있다는 것을 확인하기 위해 조인트를 잡아 당겨서 핀이 원래위치로 돌아 갔는지를 확인하십시오.
6. PTO 커버를 원위치까지 내려주십시오.
7. 작업속도에 맞게 PTO 변속 레버를 변속하십시오.
8. 보호대가 정위치에 있고 좋은 환경에 있는지 확인하십시오. 마스터 보호대가 적절히 설치되어 있지 않았다면 PTO를 작동시키지 마십시오. 엔진이 정지한 상태에서 축이 자유롭게 회전 한다는 것을 확인함으로써 전체 보호대를 확인하십시오. 필요하다면 고치거나 주유하십시오.
9. 간섭이 되지 않는지 확인하십시오.

⚠ 주의

- 회전하는 부분에 감기는 것은 심각한 상해를 입을 수 있습니다. 보호구와 구동 라인 보호구를 항상 장착하여 주십시오. 몸에 꼭 맞는 옷을 입으십시오.
- PTO 구동축에 장착된 보호커버는 임의로 제거하지 마십시오. 보호커버가 제거된 상태로 작업을 할 경우 인체에 심각한 상해를 줄 수 있습니다. 커버의 명판을 참조하십시오.

유압장치 제어 및 작동 SCV 컨트롤 레버와 커플러



(1) SVC 컨트롤 레버 1 (2) SVC 컨트롤 레버 2
(3) 커플러

레버(1, 2)는 트랙터 후방에 위치한 SCV 밸브 오일의 흐름 및 유량을 조정합니다.

레버(1)은 상단 커플러의 수축과 이완이고 레버(2)는 하단 커플러의 수축과 이완입니다.

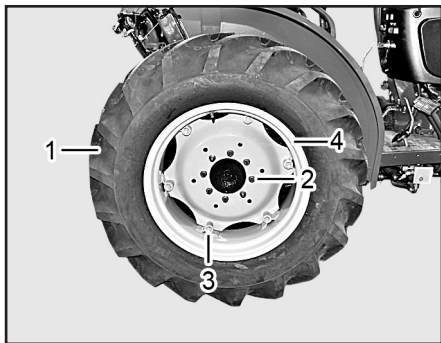
실린더 호스 연결하기

1. 확장과 수축하는 호스를 구별하여 주십시오. 확장하는 호스는 좌측의 커플러에 연결되어야 합니다. 수축하는 호스는 우측의 커플러에 연결되어야 합니다.
2. 호스의 끝단으로부터 먼지 캡을 제거하여 주십시오.
3. 커플러 캡을 열어 주십시오.
4. 호스의 끝 단과 커플러가 깨끗한지 확인을 하십시오. 호스 팁을 커플러에 정확히 삽입하여 주십시오. 정확하게 호스가 커플러에 삽입되었는지 확인을 하기 위하여 호스를 한 번 당겨 주십시오.
5. 레버의 손잡이 색상과 밸브의 캡 색상을 동일하게 하여 같은 색상끼리 연결하도록 되어 있습니다.
6. 외부 유압호스를 연결할 경우 이물질 유입이 되지 않도록 유의하여 주십시오. 반드시 연결 커넥트는 세척하여 깨끗한 상태에서 조립하여 주십시오.

주의

- 압력을 받아 새어 나오는 고압의 오일이 피부에 침투하여 심한 상처를 낼 수 있습니다. 유압 또는 다른 선을 차단하기 전에 압력을 낮춤으로써 위험을 피하시고 압력을 넣기 전에 모든 연결부위를 조여 주십시오.
- 마분지 등으로 새는 곳을 찾고 고압 유체로부터 손과 발을 보호하십시오.
- 사고 발생 시 즉시 의사의 치료를 받으십시오. 피부에 주입된 유체는 몇 시간 내에 수술로 제거되지 않으면 피부가 썩을 수 있습니다.
- 유압 호스는 물리적 손상, 노화와 폭발로 인하여 손상될 수 있습니다. 호스를 정기적으로 점검하십시오. 호스가 손상을 입으면 즉시 교체하여 주십시오.

타이어, 휠 및 밸러스트
타이어



- (1) 타이어 (2) 휠 너트
- (3) 림 볼트 (4) 림

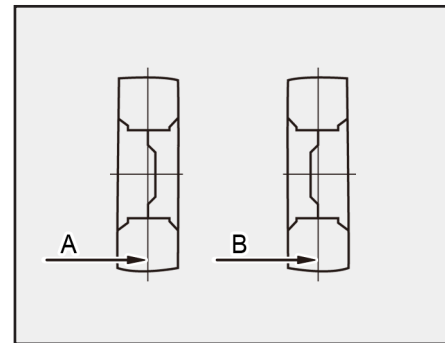
타이어 압력은 생산시 규정된 레벨로 맞추어져 있지만 시간이 경과함에 따라 자연적으로 빠지는 수가 있습니다.

따라서 일상점검을 하고 필요에 따라 공기를 주입해야 합니다.

▶적정 공기압

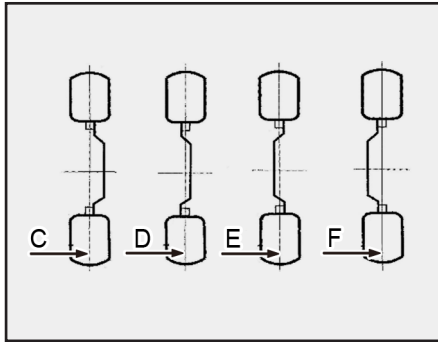
	규격	공기압(kgf/cm ²)
전륜	9.5 - 16	2.2
후륜	13.6 - 26	2.0

전륜 조립방법



전륜	A	B	비고
CABIN	1,442	1,330	9.5 ~ 16.6 PR

후륜 조립방법



후륜	C	D	E	F	비고
CABIN	1,339	1,241	1,297	1,199	13.6~ 26.8PR

휠/차축 고정

휠/차축이 느슨해지면 규정된 토크로 고정하십시오.

1. 약 100 m트랙터를 운전 후 명시된 토크로 까지 고정 시키십시오.
2. 10시간 후 그리고 3시간 일한 후에 휠/차축을 점검하십시오.
3. 모든 휠/차축을 빈번히 체크하고 그것을 단단히 체결하십시오.

⚠ 주의

- 림, 바퀴, 허브 혹은 축이 느슨한 채로 트랙터를 구동하지 마십시오.

주 기

- 새로운 트랙터가 처음 사용되거나 혹은 바퀴가 빠졌을 때 상기 확인 과정을 따르십시오.

6. 정비점검

정기점검 일람표	6-2	배기가스 색.....	6-13
운할유 및 작동유 일람표	6-4	연료의 공기빼기	6-13
적용 사양 및 용량.....	6-4	전기계통의 점검	6-14
정기점검	6-5	배터리 점검과 충전.....	6-14
점검 사항.....	6-5	점프케이블을 이용한 시동	6-16
본넷 개폐방법	6-6	전기 배선의 점검	6-16
엔진오일 점검 및 교환	6-6	퓨즈 및 퓨즈블링크 점검	6-17
미션오일 점검 및 교환.....	6-7	토우인 점검 및 조정.....	6-18
전차축오일 점검 및 교환	6-8	팬 벨트의 점검 및 조정	6-18
엔진오일 필터 교환.....	6-8	에어컨 벨트 점검 및 조정	6-19
미션 오일필터 교환.....	6-9		
냉각수 점검 및 교환.....	6-10		
연료의 점검 및 급유 방법	6-11		
그리스 주입.....	6-11		
핸들 점검 및 조정.....	6-11		
브레이크 점검 및 조정	6-12		
페달의 점검 및 조절.....	6-12		
브레이크 페달 점검조정	6-12		
클러치 페달 점검조정.....	6-12		

정기점검 일람표

※범례= ○: 점검, △: 교환, ◎: 청소, ☆: 보충

순번	점검항목	50시간	100시간	150시간	200시간	250시간	300시간	350시간	400시간	450시간	500시간	550시간	600시간
1	엔진오일 교환						△						△
2	미션오일 점검및 교환	△	○	○	○	△	○	○	○	△	○	○	○
3	전차축 오일점검 및 교환	△	○	○	○	△	○	○	○	△	○	○	○
4	엔진오일 필터 교환						△						△
5	미션오일 필터 교환	△				△				△			
6	에어클리너 엘리먼트 점검및 교환	○	○	○	○	○	○	○	○	○	○	○	○
7	방진망 먼지막힘 청소	○	○	○	○	○	○	○	○	○	○	○	○
8	냉각팬, 라디에이터 먼지막힘 청소	◎	◎	◎	◎	◎	◎	◎	◎	◎	◎	◎	◎
9	냉각수점검 및 교환	일할때마다 점검(1년마다 교환)											
10	라디에이터 내부청소	냉각수 교환 시(◎)											
11	연료필터 세척		◎		◎		△		◎		◎		△
12	배터리 액량 점검	일할때마다 점검(○)											
13	배터리랙 비중 점검 및 보충	○☆	○☆	○☆	○☆	○☆	○☆		○☆	○☆	○☆	○☆	○
14	연료파이프 및 결합부 점검	○	○	○	○	○	○		○	○	○	○	○
15	라디에이터 호스 점검 교환	2년마다 교환(△)											

※법례= ○: 점검, △: 교환, ◎: 청소, ☆: 보충

순번	점검항목	50시간	100시간	150시간	200시간	250시간	300시간	350시간	400시간	450시간	500시간	550시간	600시간
16	유압부 호스 점검 교환	2년마다 교환(△)											
17	연료파이프, 전기배선 교환	2년마다 교환(△)											
18	전기배선 점검	○	○	○	○	○	○	○	○	○	○	○	○
19	각부 그리스 주입	☆	☆	☆	☆	☆	☆	☆	☆	☆	☆	☆	☆
20	핸들 각부 조임 점검		○		○		○		○		○		○
21	중요볼트,너트 점검	일할때마다 점검(더조임)(○)											
22	냉각 팬벨트의 점검	○	○		○		○		○		○		○
23	엔진 블리드 파이프 점검	○	○	○	○	○	○	○	○	○	○	○	○
24	엔진 크랭크 케이스 세척						◎						◎
25	흡배기 벨브 틈새 점검												○
26	연료분사 벨브 점검												○
27	발전기 시동 전동기 점검	○	○			○				○			
28	유압장치 점검	○	○			○				○			

⊕ 중 요

- 50시간마다 점검을 기본으로 하지만 사용시간이 많지 않을 경우는 1년마다 하십시오.
- 교환이 필요한 것은 사용시간이 되지 않도록 2년마다 교환하십시오.
- 유압핸들의 고압호스는 2년마다 교환하십시오.

윤활유 및 작동유 일람표

적용 사양 및 용량

순번	윤활유	모델별 용량	적용 사양	비고
1	연료	45 ℓ	디젤경유(KS2호)	여름용 : S 겨울용 : W
2	엔진오일	4.5 ℓ	SAE 15W-40	SPI CJ-4급 이상
3	그리스	약간	KSM2130의 고하중용 NO.2	다목적용
4	냉각수	5.9 ℓ	TYM 순정 부동액	KSM2142의 2종 상당, 퍼머넌트 타입
5	미션오일(유압핸들 겸용)	39 ℓ	TF500	TEXCO TDH OIL, 1893
6	전차축	6.4 ℓ	SAE #90	GEAR OIL
7	냉매	800 g	R-134A	R-134A

경고

- 정기적으로 오일량을 점검하십시오. 필요한 경우 운행하기 전에 오일량을 보충하십시오.
- 항상 트랙터를 평탄한 장소에서 오일을 보충하고 점검하십시오.

정기점검 점검 사항

고장을 미연에 방지하기 위하여 일상에서의 점검이 중요하오니, 운전 전 점검을 빠뜨리지 말고 시행하십시오.

▶ 점검사항 및 순서

점검은 다음 순서로 진행하십시오.

1. 전일의 이상 사항 점검

트랙터 외관 확인
램프류의 점등 및 파손
타이어 공기압, 균열, 손상, 마모
타이어 등의 회전부 볼트/너트 풀림
미션 오일량
작업기 취부 상태

연료계의 작동
연료량 체크
오일/충전 경고램프의 점멸상태
방향지시등 작동
경음기 작동
브레이크 페달 유격
클러치 페달 유격

2. 후드부 오픈 후 점검

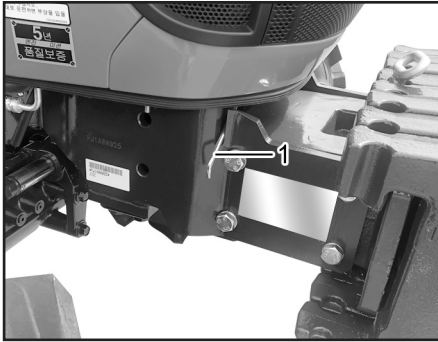
엔진오일량
냉각수량
팬벨트 장력상태 및 손상 여부
에어컨 벨트 장력상태 및 손상여부

4. 엔진 시동 후 서행시 점검

배기가스 색
브레이크 작동상태
편브레이크 작동상태
핸들 무거움 및 진동 상태
냉각수 온도계 작동 상태
3점 링크 장치부 유압 작동 상태

3. 운전석에서의 점검

본네트 개폐방법

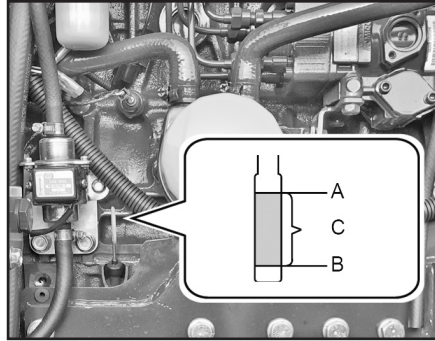


(1) 오픈 레버

1. 본네트 오픈 레버를 당기면 본네트 고정기 해제됩니다.
2. 양손으로 본네트를 가볍게 들어 올리면 가스 스프링에 의해 본네트는 자동 상승합니다.
3. 본네트를 닫을 때는 가볍게 손으로 "찰칵" 소리가 날때까지 누르십시오.
4. 본네트를 닫은 다음 위로 들어 올려서 본네트가 확실히 고정되어 있는지를 확인하십시오.

엔진오일 점검 및 교환

▶ 점검방법



(1) 오일 게이지

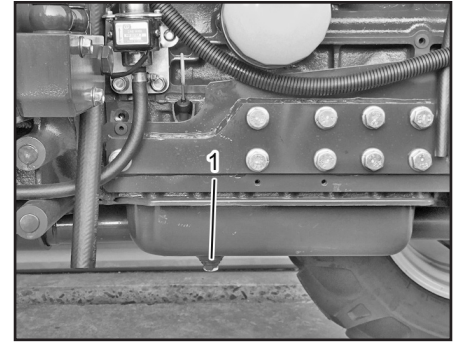
(A) 상한

(B) 하한

(C) 규정량

엔진부의 오일 게이지를 뽑아서 끝을 깨끗이 닦은 후 다시 꽂아서 게이지의 상한과 하한 사이에 오일이 있는가 조사합니다. 부족할 경우에는 급유기로 오일게이지의 규정량까지 넣어 주십시오.

▶ 교환방법

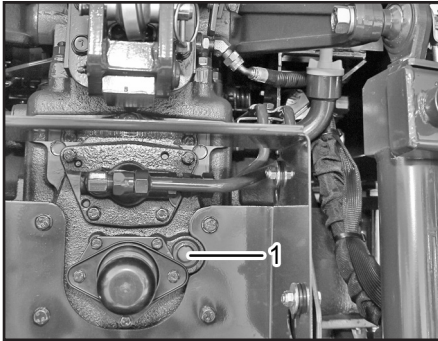


(1) 퇴유 플러그

엔진 아래쪽의 퇴유 플러그로 퇴유하십시오. 급유는 엔진의 급유구로 하십시오. 엔진오일은 정기적으로 교환함과 동시에 기온, 사용상황에 따라서 엔진오일을 선택하십시오.

미션오일 점검 및 교환

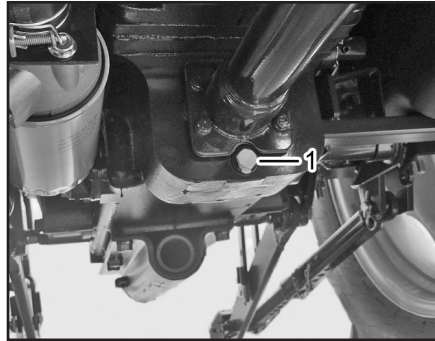
▶ 점검방법



(1) 점검창

오일 게이지의 규정량까지 넣어 주십시오. 또한 누유가 되지 않는지도 조사하십시오.

▶ 교환방법



(1) 퇴유 플러그

미션오일은 정기적으로 교환함과 동시에 기온, 사용상황에 맞추어서 오일을 사용하는 것이 매우 중요합니다.


주의

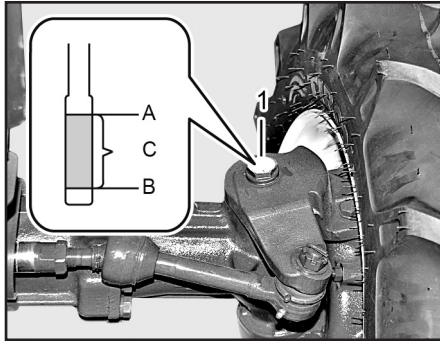
- 퇴유는 오일이 따뜻할 때에 하여 주십시오. 단, 오일이 너무 뜨거울 경우 퇴유시 화상위험이 있으니 주의하여 주십시오.


위험

- 점검시 오일 게이지를 뺄 경우에는 반드시 메인 스위치를 「OFF」로 하여 엔진이 정지된 다음 하십시오.

전차축오일 점검 및 교환

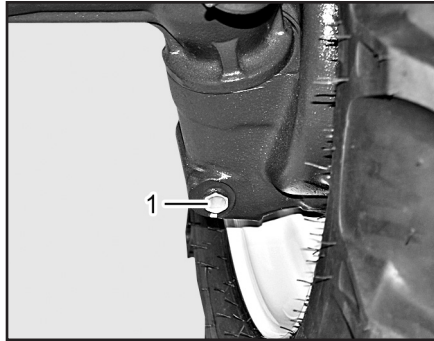
▶ 점검방법



- (1) 급유 플러그
 (A) 상한 (B) 하한
 (C) 규정량

전차축 좌측 상부의 급유구 플러그를 풀어서 게이지 끝을 깨끗이 닦고 나사를 조이지 않은 상태로 꽂았다가 다시 뽑아서 「상한」과 「하한」 사이에 오일이 있는지를 조사하십시오. 부족하면 급유구의 게이지 규정량까지 넣어 주십시오. 또한 누유를 조사하십시오.

▶ 교환방법



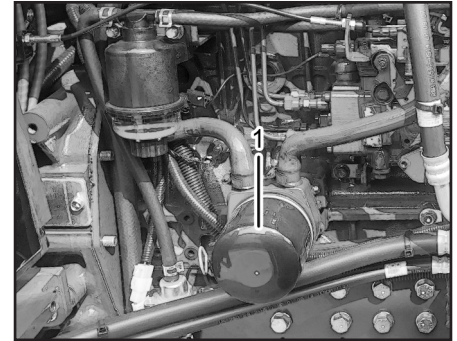
- (1) 배유 플러그

전차축 전방 아래부분의 좌/우측의 배유 플러그를 각각 풀고 퇴유하십시오.

주 기

- 트랙터 구동 최초 50시간에 전차축오일을 교체하십시오.

엔진오일 필터 교환



- (1) 오일필터 카트리지

1. 엔진오일을 뺀 다음 카트리지를 필터 렌치로 좌측으로 돌려서 탈거하십시오.
2. 새 카트리지의 바닥면에 있는 고무링에 오일을 얇게 바르고 확실하게 장착하십시오.
3. 엔진오일 교환 후 엔진 시동을 걸어서 유압 파일럿 램프가 꺼질 때까지 돌려 주십시오.
4. 유압 파일럿 램프가 꺼지면 다시 한번 오일 게이지로 오일량을 점검해서 부족하면 보충하십시오.

주 기

- 트랙터 구동 최초 50시간에 엔진 오일 필터를 교체하십시오.

미션 오일필터 교환



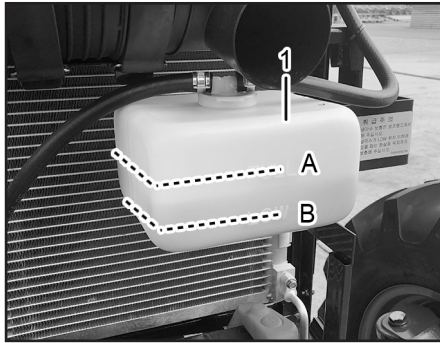
(1) 오일필터 카트리지

1. 필터는 카트리지 타입입니다. 매 300시간 마다 교환해 주십시오.
2. 교환은 다음과 같이 하십시오.
 - 1) 미션오일을 빼고 난 다음 오일 스트레이너, 필터를 좌측으로 돌려서 뽑니다.
 - 2) 새 오일필터의 바닥면 고무링에 오일을 얇게 바르고 확실하게 취부하십시오.

- 3) 미션오일 교환후 엔진을 공회전 시켜 오일을 순환시킨 다음 엔진을 끄십시오. 검유창으로 오일량을 점검하고 부족할 때는 보급하십시오.

냉각수 점검 및 교환

▶ 점검



(1) 냉각수 보조탱크

(A) FULL(가득)

(B) LOW(부족)

본 네트를 열어 보조탱크내의 냉각수가 「FULL」 과 「LOW」 의 중간위치에 있는가 확인합니다. 부족할 경우에는 보조탱크의 급수구로 보충하십시오.

냉각수는 물의 동결온도를 낮추는 효과를 가지고 있습니다. 출하시 TYM 순정 부동액이 들어 있습니다

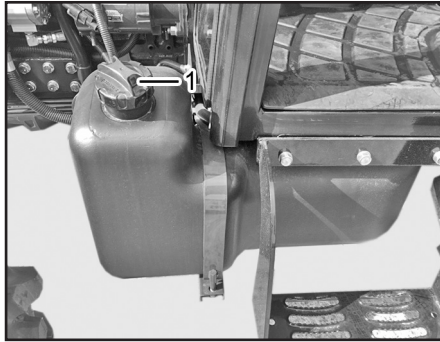
▶ 교환 방법

1. 라디에이터 캡과 드레인 플러그를 풀어 라디에이터 내의 냉각수를 완전히 뺍니다.
2. 수돗물로 먼지나 녹이 나오지 않을 때까지 라디에이터를 세척 합니다.
3. 부동액을 라디에이터 입구까지 넣습니다.
4. 냉각수 보조탱크에 냉각수를 「FULL」 까지 넣고 시동을 5분간 걸어주십시오. 이때 에어컨의 히터스위치를 눌러 히터가 작동되게 하십시오. 시동을 끄고 냉각수 보조탱크의 「FULL」 과 「LOW」 의 중간 위치에 냉각수가 오도록 보충 또는 배수하십시오.

⚠ 주의

- 새 냉각수로 교환시 방청액을 넣고 5분간 공회전을 시켜 방청액을 혼합시키십시오.
- 냉각수가 자연감소할 때는 깨끗한 수돗물만 보충하십시오.
- 부동액 유효 기간은 1년이며 매년 새 부동액으로 교환하십시오.

연료의 점검 및 급유 방법



(1) 연료 캡

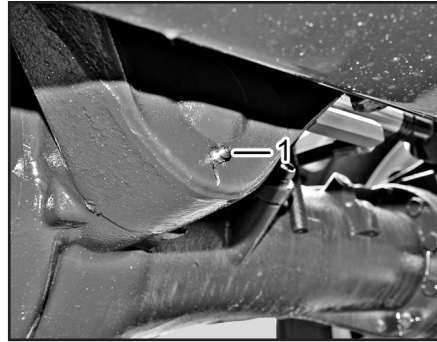
메인 스위치를 「입」 위치로 하고 연료가 사선 구역을 지시하면 연료캡을 열고 급유구로 연료 탱크를 가득 채우십시오.

연료의 누유가 없는가를 조사해 주십시오.

⚠ 위험

- 연료 보충시는 담뱃불이나 라이터 등의 화기를 절대로 가까이 하지 마십시오.
- 연료 보충 후 연료 캡을 확실히 잠그고 넘친 연료는 깨끗이 닦아 주십시오.

그리스 주입

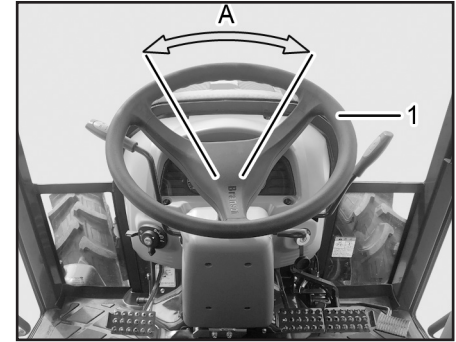


(1) 전차축 지지 앞 브라켓

그리스 주입은 50시간마다 작업에 들어가기 전에 각 9개소의 그리스 주입 개소를 점검하여서 필요하면 그리스 주입하십시오.

또한 세례작업 등 물 논에서 작업하였을 때는 작업이 끝난 다음 반드시 그리스를 주입하십시오.

핸들 점검 및 조정



(1) 핸들

(A) 핸들 유격

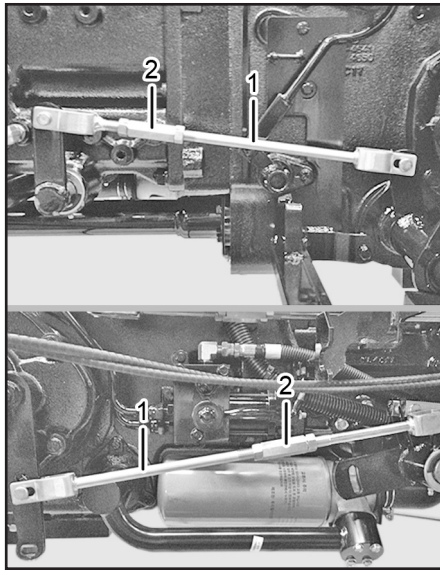
핸들을 가볍게 좌우로 돌렸을 때 유격이 20 ~ 30 mm 범위인지를 확인하십시오.

유격이 적정하지 않으면 핸들이 무거워지거나 직진성이 나빠집니다. 유격이 적정하지 않을 때는 대리점이나 영업소에서 정비하십시오.

⚠ 경고

- 핸들이 심하게 흔들리거나 유격이 없는지 점검하십시오.

브레이크 점검 및 조정



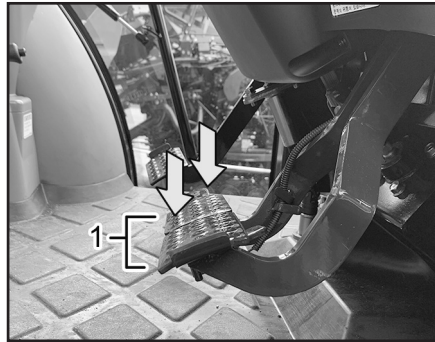
(1) 브레이크 로드 (2) 턴버클

브레이크 및 편 브레이크가 원활한 작동여부를 점검하십시오. 지키지 않으면 사고를 일으킬 위험이 있습니다.

좌우브레이크 페달의 유격량이 틀리면 편 브레이크가 작동됩니다.

항상 좌우 유격량이 동일하게 해주십시오.

페달의 점검 및 조절 브레이크 페달 점검조정



(1) 브레이크 페달

브레이크 페달을 장시간 사용하면 유격이 생깁니다. 페달을 손으로 가볍게 눌러 유격을 확인하고 좌우가 동시에 작동되는가를 점검하십시오.

1. 브레이크에 로드에는 턴버클로 조정합니다.
2. 조정이 끝난 후 너트를 확실히 체결하십시오.
3. 브레이크 페달을 최대한 밟았을 때 주차브레이크의 고정이 확실하게 작동되었는가를 확인하십시오.

클러치 페달 점검조정

클러치 페달을 장시간 사용하면 유격이 생깁니다. 페달을 손으로 가볍게 눌러 유격을 확인하십시오.

1. 너트를 돌려 적정유격으로 조절합니다.
2. 조정이 끝난 후 너트를 확실히 체결하십시오.
3. 브레이크 페달을 최대한 밟았을 때 주차브레이크의 고정이 확실하게 작동되었는가를 확인하십시오.

구분	적정 유격(mm)
클러치 페달	20~30
브레이크 페달	30~35

경고

- 브레이크는 좌우가 동시에 작동하지 않으면 편브레이크가 작동되어 대단히 위험합니다. 반드시 좌, 우 유격량을 조절하고 밟는양을 일치시키십시오.
- 점검 조정 후에는 반드시 작동상태를 확인하십시오.

배기가스 색

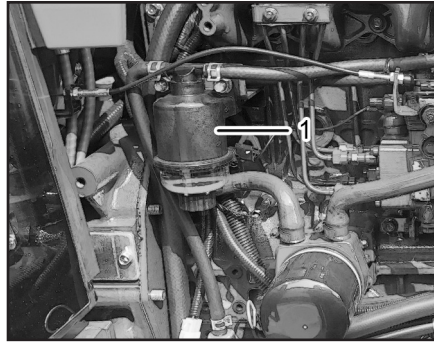
엔진 시동시 약간 검은색의 배기가스가 발생하지만 일반적으로 무색입니다.

- 흑색: 연료가 많이 들어 가서 불완전 연소
- 백색: 엔진 오일이 연소.

단, 기온이 낮은 경우에는 수증기가 희게 보이는 수도 있습니다.

흑색, 백색의 배기가스가 부하를 받아도 계속 나올 때는 대리점 또는 영업소에서 정비를 받으십시오.

연료의 공기빼기



(1) 연료필터

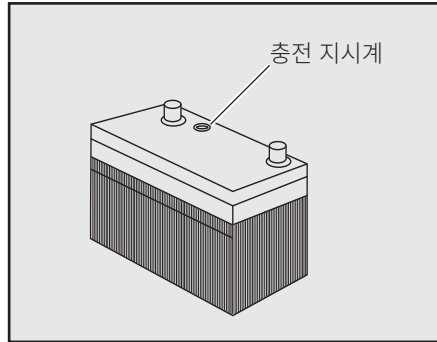
연료가 떨어져서 엔진이 꺼졌을 때나 점검 정비시 연료필터, 엘리먼트, 연료의 공기빼기를 하십시오.

1. 연료 탱크에 연료를 채웁니다.
2. 엑셀 레버를 최고 회전위치로 하고, 메인 스위치를 「시동」 위치로 해서 시동모터를 약 10초간 회전시킵니다.
3. 이상으로 공기빼기가 완료됩니다.




**전기계통의 점검
배터리 점검과 충전**

⚠ 위험

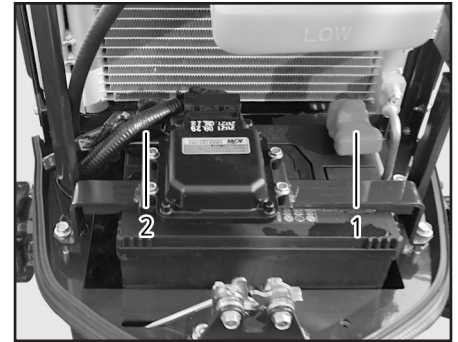
- 배터리를 떼내어 충전할 때는 수소가스가 발생하여 화재의 위험이 있으니 통풍이 잘 되는 곳에서 충전하십시오.
- 인화성이 강한 수소가스가 다량 발생되므로 인화폭발을 일으킬 수 있으니 화기를 가까이 하거나 스파크를 일으키지 않도록 주의하십시오.
- 배터리의 전해액은 묽은 황산으로 실명이나 화상의 위험이 있으니 쏟지 않도록 주의하십시오.
- 전해액이 눈, 피부, 의복이나 물건에 묻었을 때는 물로 씻고 마셨을 때에는 다량의 물을 마시십시오. 눈에 들어갔거나 마셨을 때는 의사의 진단을 받으십시오.



배터리에는 점검용 충전 지시계가 있습니다.

색상	배터리 상태
 녹색	정상
 검정색	충전 필요
 흰색	교환 필요

※ 점검창의 위치 및 유/무는 배터리의 종류에 따라 조금씩 차이가 있을 수 있습니다.



(1) 굵은 붉은선(+) (2) 접지선(-)

배터리는 엔진 시동 시 시동모터에 전원을 공급해 주는 역할을 하므로 매우 중요한 소모품입니다. 방전이 되지 않도록 일상점검을 하고 배터리 수명과 전해액 상태를 정기적으로 점검하십시오.

⚠ 위험

- 배터리 점검 및 충전시는 화기를 가까이 하지 마십시오.

[지키지 않으면] 폭발로 화상을 입을 위험이 있습니다.

▶ 점검

1. 잔여 용량을 확인합니다.
 - 2주 이상 사용하지 않으면 시동이 곤란 하므로 보조충전을 합니다.
 - 정확한 잔여 용량은 테스트로 측정하십시오.
2. 배터리 단자가 부식되면 전류가 흐르지 않게 되므로 부식되거나 오염되면 사포나 브러시로 닦아냅니다.

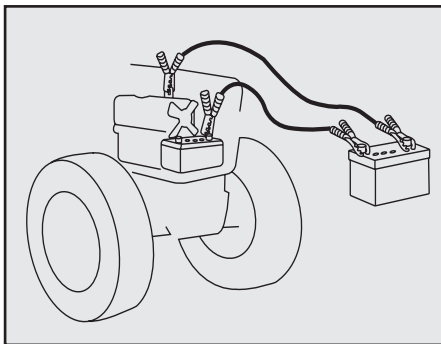
▶ 충전

1. 시동스위치를 「OFF」 하고 트랙터에서 배터리를 떼어 냅니다.
2. 통풍이 잘되는 곳에서 충전하십시오
3. 급속충전은 간소한 피하고 보통 충전을 합니다.
4. 충전기의 스위치를 「OFF」 하고 클립을 배터리 단자 (+),(-)에 정확하게 연결합니다.
5. 충전기를 사용하여 충전할 때는 충전 전류가 10A를 넘지 않도록 하십시오.


주 의

- 배터리 케이블의 연결은 (+)선을 먼저하고 분리는 (-)선부터 하십시오.
- 배터리의 각 셀에 액을 너무 많이 넣으면 충전시 배터리의 액이 넘쳐서 트랙터 금속부를 부식시킵니다.
- 급속 충전은 가능한 피해 주십시오.
- 배터리를 충전할 때는 배터리를 분기에서 탈거해서 충전하십시오.
- 배터리를 교환할 경우는 TYM순정 배터리를 사용하십시오.

점프케이블을 이용한 시동



▶ 시동 방법

1. 모든 전기 장치를 끄십시오.
2. 정상 배터리의 (+)극과 방전된 배터리의 (+)극을 점프케이블로 연결하십시오.
3. 정상 배터리의 (-)극과 방전된 트랙터의 엔진 본체를 점프케이블로 연결합니다.
4. 먼저 정상인 기계의 시동을 걸고, 그 다음 방전된 트랙터의 시동을 거십시오.
5. 엔진이 시동되면 먼저 (-)극 케이블을 분리 후 (+)극을 분리하십시오.
6. 방전된 트랙터는 시동 후 약 30분정도 충전 하시기 바랍니다.

⚠ 위험

- 점프케이블 연결은 (+)극부터 하고, (-)극 연결은 방전된 트랙터의 엔진 바디에 연결하십시오.

전기 배선의 점검

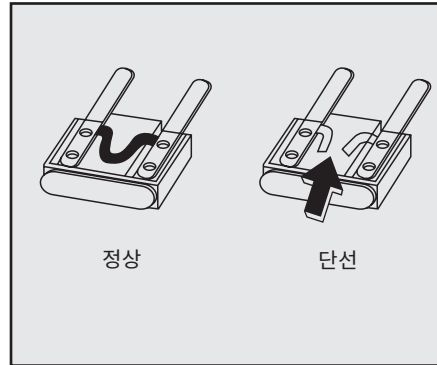
본넷트를 열고 전기 배선 코드가 탄 부품에 접촉되어 피복이 벗겨지거나 손상 또는 접촉부가 풀어져 있는지를 점검하십시오.

1. 배선부 터미널(단자)부의 느슨함은 접촉불량, 배선이 손상, 전기부품의 성능을 저하, 쇼트, 누전, 또는 화재가 발생할 수 있습니다. 노화되고 손상된 배선은 교환, 수리하십시오
2. 배선 피복이 벗겨졌을 때에는 절연 비닐 테이프로 감아 주십시오.
3. 배선을 잡아주는 밴드 등이 파손되었을 때는 소정의 클램프로 배선을 고정해주십시오.
4. 화재를 방지하기 위하여 배선이 손상되지 않아도 50시간 마다 또는 1년에 1회 정기점검을 받으십시오.

⚠ 위험

- 배선코드가 다른 부품과 접촉되지 않는지 피복이 벗겨지거나 손상 또는 접속부가 빠져 있지 않은지를 매일 작업 전에 점검하십시오.
- 배터리나 배선에 묻은 지푸라기나 먼지는 작업 전, 작업 후에 깨끗이 제거하십시오.
- 손상된 경우는 대리점, 영업소 등에서 수리하십시오.

퓨즈 및 퓨즈블링크 점검



퓨즈는 배선을 보호하고 배선회로에 이상이 있을 경우 사고를 방지하기 위한 부품으로 끊어지면 전기회로에 전기가 흐르지 않습니다. 기대 사용중 전기계통에 이상이 있을시에는 퓨즈가 끊어졌는지 확인하고, 반드시 끊어진 원인을 조사하여 규정된 부품의 퓨즈와 교환하십시오. 점검 시, 엔진을 정지시키고 메인 퓨즈를 점검하십시오.

퓨즈를 교환해도 곧바로 끊어질 경우는 대리점, 영업소에서 점검을 받으십시오.

▶ 퓨즈 교환 방법

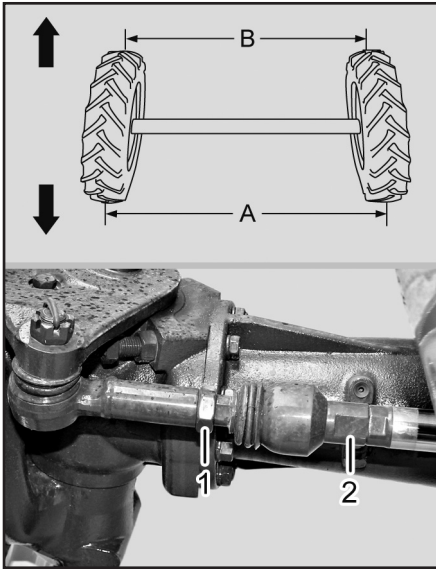
1. 퓨즈박스의 뚜껑을 떼냅니다.
2. 손상된 퓨즈를 빼냅니다.
3. 손상된 퓨즈와 같은 용량의 퓨즈로 교체합니다.
4. 각 퓨즈의 기능 및 용량은 퓨즈박스 뚜껑에 표시되어 있습니다.

⚠ 주의

- 퓨즈를 교환할 때는 반드시 규정 용량을 사용하십시오.
- 철사, 은박지 등을 퓨즈 대신 사용하지 마십시오.
- 점검 시에는 반드시 엔진을 정지시키고 퓨즈를 점검하십시오.

[지키지 않으면] 배선이 과열되어 화재의 위험이 있으니 부착된 퓨즈와 다른 용량의 퓨즈를 사용하지 마십시오.

토우인 점검 및 조정



(1) 고정너트

(2) 실린더 로드

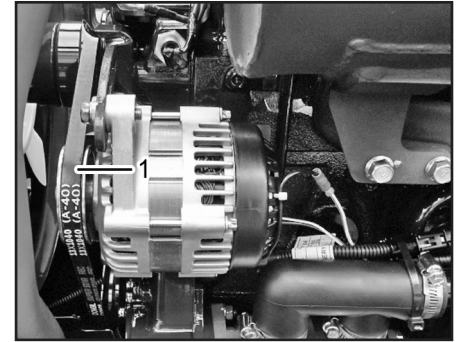
토우인 조정이 나쁘면 핸들이 돌아 가거나 이상진동이 발생하는 수가 있습니다.

조정을 앞바퀴의 A 치수와 B 치수를 측정하여 A-B가 4~8 mm 인지를 점검하십시오.

규정 치수가 아닐 경우에는 좌/우 실린더 로드 앤드의 고정너트를 풀어서 나사길이를 조절하십시오.

토우인이 4~8 mm가 되면 고정너트를 조이십시오. 좌/우 동일한 길이로 조정하십시오.

팬 벨트의 점검 및 조정



(1) 팬 벨트

발전기 취부 볼트를 풀고 발전기를 이동시켜서 장력을 조정하십시오.

발전기를 최대한 이동시켜도 벨트가 미끄러질 때는 새 벨트로 교환하십시오.

새 벨트는 교환 후 매 50시간 마다 반드시 점검하십시오.

에어컨 벨트 점검 및 조정

⚠ 주의

- 엔진이 충분히 식은 상태에서 하십시오.
[지키지 않으면] 화상을 입을 위험이 있습니다.



(1) 에어컨 벨트

⚠ 주의

- 엔진이 충분히 식은 상태에서 하십시오.
[지키지 않으면] 화상을 입을 위험이 있습니다.

본넷 및 엔진 사이드 커버를 열고 팬 벨트의 중간을 손가락으로 눌러서 벨트의 처짐량이 10~15 mm인지, 벨트의 손상이 없는지를 조사하십시오.

처짐량이 적합하지 않을 때는 콤프레서 전방에 있는 조정 볼트를 이용하여 장력을 조정하십시오.

볼트를 최대한 조여도 장력이 조정이 안될 때에는 벨트를 교환하십시오.

7. 고장진단 및 대책

엔진관련 고장진단	7-2
클러치 및 브레이크 고장진단.....	7-5
유압관련 고장진단	7-6
전장 관련 고장진단	7-7

엔진관련 고장진단

상황	점검개소	조치방법
1. 키스위치를 돌려도 시동 모터가 돌지 않는다.	● 클러치 페달은 밟고 있습니까?	● 클러치 페달을 완전히 밟고 메인 스위치를 「시동」으로 돌려 주십시오
	● 배터리 액은 규정량이 들어 있거나 방전되어 있지 있습니까?	● 배터리액을 규정량 보급하고 충전시키십시오.
	● 배터리 단자부가 풀려져 있거나 부식되어 있지는 있습니까?	● 단자부를 청소하고 확실하게 장착하십시오. 그리스를 잘 발라서 방청처리를 하십시오.
	● 메인 퓨즈가 끊어져 있지 있습니까?	● 새 퓨즈로 교환하십시오.
	● 키 스위치가 고장나 있지 있습니까?	● 대리점, 영업소 내에서 수리 또는 교환하십시오.
	● 시동모터가 고장나 있지 있습니까?	● 대리점, 영업소 내에서 수리 또는 교환하십시오.
2. 시동모터는 돌아 가지만 엔진시동이 걸리지 않는다.	● 연료탱크에 연료가 들어 있습니까 ?	● 연료를 가득 채우고 공기빼기를 하십시오.
	● 연료에 공기가 혼입되고 있지 있습니까 ?	● 연료의 공기빼기를 하십시오.
	● 감압을 당기면 돌아가지만 놓으면 돌아가지 있습니까 ?	● 배터리 충전 부족이므로 충전하십시오.
3. 엔진이 불규칙적으로 회전한다.	● 연료계통에 공기가 혼입되고 있지 있습니까 ?	● 공기빼기를 하십시오.
	● 연료에 물이 혼입되어 있지 있습니까 ?	● 물을 빼고 새 경유로 교환하십시오.
	● 분사 노즐이 막혀있지 있습니까 ?	● 수리 또는 교환하십시오.

상황	점검개소	조치방법
4. 엔진이 불규칙적으로 회전한다.	<ul style="list-style-type: none"> ● 연료 필터가 막혀 있지 않습니까? 	<ul style="list-style-type: none"> ● 세척 또는 교환하십시오.
5. 엔진이 과열된다.	<ul style="list-style-type: none"> ● 냉각수가 부족하지 않습니까? 	<ul style="list-style-type: none"> ● 냉각수를 보충하십시오.
	<ul style="list-style-type: none"> ● 팬 벨트가 느슨하거나 파손되어 있지 않습니까? 	<ul style="list-style-type: none"> ● 벨트의 장력 조정 또는 교환하십시오.
	<ul style="list-style-type: none"> ● 라디에이터 핀이 막혀 있지 않습니까? 	<ul style="list-style-type: none"> ● 청소해 주십시오.
	<ul style="list-style-type: none"> ● 엔진 오일이 부족하지 않습니까? 	<ul style="list-style-type: none"> ● 오일을 보충 하십시오.
	<ul style="list-style-type: none"> ● 과부하 운전을 하고 있지 않습니까? 	<ul style="list-style-type: none"> ● 부하를 줄여 주십시오.
6. 엔진 힘이 나지 않는다.	<ul style="list-style-type: none"> ● 에어 클리너가 막혀있지 않습니까? 	<ul style="list-style-type: none"> ● 에어클리너를 점검하십시오.
	<ul style="list-style-type: none"> ● 노즐이 소착되어 있지 않습니까? 	<ul style="list-style-type: none"> ● 대리점 영업소에서 수리하십시오.
	<ul style="list-style-type: none"> ● 압축력이 부족하지 않습니까? 	<ul style="list-style-type: none"> ● 연료계통을 점검하십시오.
	<ul style="list-style-type: none"> ● 밸브 클리어런스의 조정은 적당합니까? 	<ul style="list-style-type: none"> ● 엘리먼트를 청소하십시오.
	<ul style="list-style-type: none"> ● 분사 시기가 나쁘지 않습니까? 	<ul style="list-style-type: none"> ● 엘리먼트를 청소하십시오.

상황	점검개소	조치방법
7. 운전중에 라디에이터의 냉각수량 램프가 켜졌다.	<ul style="list-style-type: none"> ● 보조 탱크의 냉각수 양이 적지 않습니까? 	<ul style="list-style-type: none"> ● 냉각수를 보충하십시오
8. 운전중에 엔진 오일 압력 램프가 켜졌다.	<ul style="list-style-type: none"> ● 오일량이 부족하지 않습니까? 	<ul style="list-style-type: none"> ● 오일을 규정량까지 보충하십시오.
	<ul style="list-style-type: none"> ● 엔진 오일의 점도가 낮지 않습니까? 	<ul style="list-style-type: none"> ● 적정 점도의 오일로 교환하십시오.
	<ul style="list-style-type: none"> ● 압력 스위치가 고장이나 있지 않습니까? 	<ul style="list-style-type: none"> ● 스위치를 교환하십시오.
	<ul style="list-style-type: none"> ● 오일 펌프가 고장이나 있지 않습니까? 	<ul style="list-style-type: none"> ● 대리점 영업소에서 수리하십시오.
9. 서머스타트 램프가 켜지지 않는다.	<ul style="list-style-type: none"> ● 퓨즈가 끊어져 있지 않습니까? 	<ul style="list-style-type: none"> ● 새 퓨즈로 교환하십시오.
10. 운전 중에 충전 램프가 켜졌다.	<ul style="list-style-type: none"> ● 레귤레이터(커런트 리미트)가 고장이나 있지 않습니까? 	<ul style="list-style-type: none"> ● 대리점 영업소에서 수리하십시오.
	<ul style="list-style-type: none"> ● 팬 벨트가 느슨하거나 파손되어 있지 않습니까? 	<ul style="list-style-type: none"> ● 벨트의 장력조정 또는 교환하십시오.

클러치 및 브레이크 고장진단

상황	점검개소	조치방법
1. 클러치가 미끄러지거나 끊어지지 않는다.	● 페달 유격량은 적정합니까?	● 페달 유격량을 조정하십시오.
2. 브레이크가 잘 안들고 편브레이크가 잡히다.	● 브레이크 유격량이 적정합니까?	● 페달 유격량을 조정하십시오.
3. 브레이크 페달의 되돌림이 나쁘고 브레이크 소리가 난다.	● 브레이크 리턴 스프링이 파손되어 있지 않습니까?	● 스프링을 교환하십시오.
	● 각 습동부에 그리스가 없지 않습니까?	● 녹을 닦고 그리스를 주입하십시오.

유압관련 고장진단

상 황	점검개소	조치방법
1. 작업기가 올라가지 않는다.	● 유량 조절 다이얼이 잠겨 있지 않습니까?	● 유량조절 다이얼을 열어 주십시오.
	● 미션 오일이 부족하지 않습니까 ?	● 규정량까지 보충 하십시오.
	● 흡입 파이프 계통에서 공기가 흡입되지 않습니까 ?	● 필터 케이스나 취부부 등을 더 조이고 파이프에 균열이 발생되어 있거나 O링이 파손되었으면 교환하십시오.
	● 오일 필터가 막혀 있지 않습니까 ?	● 청소 또는 교환 하십시오.
	● SC레버가 고정위치에 있지 않습니까?	● SC레버를 중립으로 하여 주십시오.
	● 유압펌프가 고장나지 않았습니까 ?	● 대리점, 영업소에서 수리하십시오.
	● 실린더가 파손되지 않았습니까 ?	● 대리점, 영업소에서 수리하십시오.
2. 작업기가 내려가지 않는다.	● 유량조절 다이얼이 잠겨 있지 않습니까 ?	● 유량조절 다이얼을 열어 주십시오.
3. 작업기 승강레버를 「내림」 으로 해도 작업기가 내려가지 않는다.	● 작업기가 내려가지 않는다.	● 대리점, 영업소에서 수리하십시오.
	● 컨트롤 레버가 「가장 얇은 위치」 로 되어 있지 않습니까 ? 컨트롤 레버를 이동 시키십시오.	● 컨트롤 레버를 이동 시키십시오.

전장 관련 고장진단

상황	점검개소	조치방법
1. 헤드램프가 켜지지 않는다.	● 전구가 끊어지지 않았습니까?	● 전구를 교환하십시오.
	● 퓨즈가 끊어지지 않았습니까?	● 퓨즈를 교환하십시오.
	● 소켓에서 배선이 빠지지 않았습니까?	● 점검하십시오.
	● 접촉이 나쁘지 않았습니까?	● 접지 및 터미널의 점검 청소하십시오.
2. 방향지시등이 켜지지 않는다.	● 전구가 끊어지지 않았습니까?	● 전구를 교환하십시오.
	● 퓨즈가 끊어지지 않았습니까?	● 퓨즈를 교환하십시오.
	● 소켓에서 배선이 빠지지 않았습니까?	● 점검하십시오.
	● 접촉이 나쁘지 않았습니까?	● 접지 및 터미널의 점검 청소하십시오.
3. 램프가 켜지지 않는다.	● 전구가 끊어지지 않았습니까?	● 전구를 교환하십시오.
	● 퓨즈가 끊어지지 않았습니까?	● 퓨즈를 교환하십시오.
	● 배선의 접속이 나쁘지 않았습니까?	● 점검하여 확실하게 접속하십시오.
	● 스위치가 고장나지 않았습니까?	● 스위치를 교환하십시오.

8. 보관 및 폐기

트랙터 보관.....	8-2
일상보관.....	8-2
장기보관.....	8-2
장기보관 후 사용	8-3
사용 및 폐기방법	8-4

트랙터 보관 일상보관

1. 트랙터는 깨끗하게 청소하여 보관해야하고 특히 써래, 습전작업 후에는 깨끗하게 세척하십시오.
2. 작업기는 반드시 내려 주십시오.
3. 가능한 한 실내에 보관하고 실외 보관시는 커버를 덮어 주십시오.

경고

- 밀폐된 장소에서 트랙터를 가동할 때에는 배기가스를 방출시키기 위해 신선한 공기로 통풍이 잘 되게하여 외부로 배기가스를 방출하십시오. 배기가스는 색깔이 없고 눈에 띄지않아 인체에 손상을 입힐 수 있습니다.

4. 동절기에는 배터리를 분리하여 실내에 보관하면 시동성이 좋아 집니다..
5. 겨울철에는 라디에이터의 동파방지를 위해 부동액을 보충하여 사용하십시오.
6. 시동키는 항상 빼서 보관하십시오.

장기보관

트랙터는 깨끗하게 청소하여 다음의 요령으로 보관하십시오.

01. 엔진오일을 새 오일로 교환하고 5분 정도 엔진을 운전하여 각부에 오일이 골고루 퍼지도록 하십시오.
02. 라디에이터 냉각수를 빼주십시오. 배수 후 "냉각수 없음" 태그를 만들어 핸들에 묶어 놓으십시오. 단, 부동액이 들어가지는 경우는 빼지 않아도 됩니다.
03. 각부의 볼트, 너트 등이 풀린 것이 없는지 확인하고 필요시 조여주십시오.
04. 정기점검 일람표를 참조하여 각부에 급유해 주십시오.
05. 차체에 녹슬기 쉬운 부분에 그리스나 오일을 얹게 발라 주십시오.
06. 타이어 공기압은 표준보다 조금 많게 보충하십시오.
07. 웨이트는 떼어내고 부착된 작업기는 떼어 내거나 지면에 내려 주십시오.
08. 좌/우 뒷바퀴의 앞뒤에 고임목을 괴어 주십시오.
09. 트랙터로부터 배터리를 떼어 내거나 (-)

선을 배터리에서 분리시켜 주십시오.

10. 클러치를 껌은 상태로 하여 보관하십시오. 클러치를 접촉한 상태에서 장기 보관시는 클러치 디스크가 산화하여 끊어지지 않는 경우가 생길 수 있습니다.
11. 타이어를 보호하기위해 타이어 밑에 나무를 놓아 주십시오.
12. 장기 보관중, 2개월에 1회씩 배터리를 보충 충전하십시오.
13. 보관장소는 비가 맞지 않는 건조한 장소를 선정하여 기대커버를 덮어 주십시오.
14. 마모 또는 손상부품은 교체하십시오.
15. 모든 제어장치는 중립으로 두십시오.
16. 열려져 있는 소음기를 막으십시오.

장기보관 후 사용

⚠ 주 의

인체의 손상을 막기 위하여

- 엔진을 회전시키면서 기대를 청소하지 마십시오.
- 배기가스 중독을 막기 위하여 적절한 환기장치가 없는 실내공간에서는 엔진을 회전하지 마십시오.
- 보관중 타인이 트랙터를 운전하여 인체 피해가 생기지 않도록 키를 스위치로부터 빼내십시오.

⊕ 중 요

- 트랙터를 청소할 때 엔진을 끄십시오. 청소 전에 엔진이 냉각될 때까지 충분한 여유를 가지십시오.
- 소음기와 엔진이 냉각된 후 트랙터에 커버를 덮으십시오.

장기 보관후 사용은 특히 다음 내용에 주의 하십시오.

01. 운전전 점검을 확실하게 하십시오.
02. 엔진의 성능과 수명을 유지하기 위해 엔진시동 후 아이들링 회전으로 30분정도 운전하십시오.
03. 타이어 공기압을 확인하고 적당한 공기를 주입하십시오.
04. 배터리를 설치하십시오. 배터리 설치 전에 완전히 충전되었는지 점검하십시오.
05. 팬 벨트 장력을 점검하십시오.
06. 모든 오일량(냉각수)을 확인하십시오. (엔진오일, 트랜스미션/유압오일, 엔진 냉각수)
07. 노출된 실린더 로드부의 그리스를 제거 하십시오.
08. 윤활지점에 그리스를 주입하십시오.
09. 소음기의 마개를 탈거하십시오.
10. 트랙터에 탑승하여 시동을 거십시오.

11. 계기판과 각부장치가 정확하게 작동되는지를 관찰하면서 몇분동안 엔진을 가동 하십시오.
12. 트랙터를 밖으로 움직이고 정확한 작동을 하는지 점검하십시오. 일단 밖에서 트랙터를 주차하고 최소한 5분정도 엔진을 공회전시켜 주십시오. 엔진을 끄고 트랙터를 둘러보고 오일 또는 물이 누수되는 곳이 없는지 살피십시오.
13. _엔진시동을 걸고 주차브레이크를 해제한 후 브레이크를 밟아 적절한지 테스트하십시오. 필요시 브레이크 유격을 조정하십시오.
14. 엔진을 멈추고 누유를 점검하십시오. 필요시 수리하십시오.

⚠ 주 의

- 배터리를 탈거하지 않을 때는 최소한(-) 단자를 분리하십시오. 설치류 등에 의한 배선이 손상되어 화재의 위험이 있습니다.

사용 및 폐기방법

본 제품을 사용하시는 고객께서는 환경보호를 위해 다음 사항을 지켜 주시기 바랍니다.

1. 과부하 작업 시 발생하는 불안전연소된 배기가스는 대기오염의 주된 원인이 되므로 과부하작업은 삼가해 주십시오.
2. 고객께서 직접 오일 (엔진, 미션, 유압, 냉각수)을 교환하여 사용하신다면 오일을 흘리지 않도록 주의하고 폐오일은 적법하게 폐기되도록 협조하여 주십시오. 폐오일은 토양과 수질을 크게 오염시키므로 주의 하십시오.
3. 구입한 제품이나 다른 기계류가 수명이 다한 경우에는 함부로 방치하거나 버리지 말고 대리점이나 허가받은 폐 농기계 수거업체에서 적법하게 처리 하십시오.