

CX955

## Parts Catalog

# 목 차

---

## 1. 엔진 PART NO. EG

FIG 001 실린더 블록	9
FIG 002 기어 하우징	11
FIG 003 플라이 휠 하우징 & 오일 통	13
FIG 004 실린더 헤드 & 본네트	15
FIG 005 흡입 매니폴드	19
FIG 006 배기 매니폴드	21
FIG 007 ATD 유니트	23
FIG 008 캠샤프트 드라이빙 기어	26
FIG 009 터빈	28
FIG 010 크랭크샤프트 & 피스톤	30
FIG 011 LUB.오일 시스템	32
FIG 012 LUB.OIL PIPE	34
FIG 013 쿨링 워터 시스템	36
FIG 014 연료 공급 펌프	38
FIG 015 연료 인젝션 밸브	40
FIG 016 연료파이프	42
FIG 017 알터네이터 & 스타터 모터	44
FIG 018 전자제어 유니트	46
FIG 019 전자 제어 유니트	48
FIG 020 전자파트	50
FIG 021 가스켓 세트	52

## 2. 주행부 PART NO. C2

FIG 020 기어 케이스	57
FIG 021 입력축 & 체인지 샤프트(1)	59
FIG 022 입력축 & 체인지 샤프트(2)	61
FIG 023 휠 샤프트	63
FIG 024 브레이크	65
FIG 025 서브미션	67
FIG 025A 예취 텐션 암	69

FIG 026 구동 메탈 HST & 폴리	71
FIG 028 행거	74
FIG 029 캐리어	77
FIG 030 주행 프레임	79
FIG 031 롤링 암	81
FIG 032 피칭 암	83
FIG 033A 트랙 로울러	85
FIG 033B 로울러(요동)	87
FIG 033C 아이들 로울러	89
FIG 034 크로울러	91
FIG 035A 조작 프레임(1)	93
FIG 035B 조작 프레임(2)	95
FIG 037A 조작 박스(1)	97
FIG 037B 조작 박스(2)	99
FIG 038 시트	101
FIG 040 오거구동	103
FIG 042 탈곡레버	105
FIG 043 부변속 레버	107
FIG 044 주변속 레버	109
FIG 045 상.하 레버	111
FIG 046 브레이크 페달&소입페달	113
FIG 047 스텝(전)	115
FIG 048 배터리	117
FIG 049 전장(1)	119
FIG 050 전장(2)	121
FIG 052 전장(3)	123
FIG 053 전장(4)	125
FIG 054 전장(5)	127
FIG 055 전장(6)	129
FIG 056 전장(7)	131
FIG 057 방향센서(1)	133
FIG 058 방향센서(2)	135
FIG 059 자동센서	137
FIG 060 전장(8)	139
FIG 061 엔진베이스 & 스톱틀	141
FIG 062 연료 탱크	144
FIG 063A 라디에이터	146
FIG 063B 라디에이터	148

FIG 064 에어 크리너	150
FIG 065 소음기	152
FIG 066 흡기 커버 & 라디에이터 커버	154
FIG 066A 흡기 커버 & 라디에이터 커버	156
FIG 066A(C) 흡기 커버 & 라디에이터 커버 (C형)	159
FIG 067 기어 펌프	161
FIG 068 유압	163
FIG 069 HST 탱크 & 호스	165
FIG 070 HST SET	167
FIG 071 푸시 실린더	169
FIG 074 실린더,유압	171
FIG 075 우레아 탱크	173

### 3. 예취부 PART NO. C3

FIG 077 분초간 관계	177
FIG 077A 분초가이드 관계	179
FIG 077B 젓힘 가이드(LH)	181
FIG 078 인기체인	183
FIG 079A 인기 케이스(LH)	185
FIG 079B 인기 케이스(RH)	187
FIG 079C 인기 케이스(센터/RH)	189
FIG 080 인기 텐션(RH)	191
FIG 081 인기 리어가이드	193
FIG 082 인기 파이프	195
FIG 085 예취날 관계	197
FIG 086 예취날 구동관계	199
FIG 087 소입(LH)관계	201
FIG 088A 소입(센터/LH)관계	203
FIG 088A-2 소입(센터/LH)관계	205
FIG 088B 소입(센터/RH)관계(1)	208
FIG 088C 소입(RH)관계	210
FIG 090A 근원 구동(LH)관계	212
FIG 090B 근원 협지(LH)관계	214
FIG 091 근원레일(LH)관계	216
FIG 091A 근원구동(센터)관계	218
FIG 092 근원협지(센터)관계	220
FIG 092A 근원구동(센터)관계	222

FIG 093 근원 협지(RH)관계	224
FIG 093B 근원 레일(RH)관계	226
FIG 094 조절프레임관계	228
FIG 094A 조절텐션관계	230
FIG 094B 조절협지관계	232
FIG 095 공급깊이 센서지지 관계	234
FIG 095A 공급프레임관계	236
FIG 095B 공급텐션관계	238
FIG 095C 공급협지관계	240
FIG 096 이삭구동(LH)관계	242
FIG 096A 이삭케이스(LH)관계	244
FIG 097 이삭구동(센터)관계	246
FIG 097A 이삭케이스(센터)관계	248
FIG 098 이삭 구동(RH)관계	250
FIG 098A 이삭 케이스(RH)관계	252
FIG 099 이삭 가이드(RH)관계	254
FIG 099A 인계관계	256
FIG 100 입력케이스관계	258
FIG 100A 공급메탈관계	260
FIG 101 프레임(리어)관계	262
FIG 101A 기어케이스(근원/RH)센터관계(1)	264
FIG 101A(2) 기어케이스(근원/RH)센터관계(1)	266
FIG 102 공급조절모터관계	268
FIG 103 기어케이스(사이드)관계(1)	270
FIG 103-2 기어케이스(사이드)관계(2)	272
FIG 104 기어케이스(어퍼)관계	274
FIG 105 변속레버관계	276
FIG 106 기어 케이스(로어)관계	278
FIG 107 프레임(프론트)	280
FIG 107A 커버(어퍼)관계	282
FIG 108A 사이드 커버(LH)관계	284
FIG 108B 사이드 커버(RH)관계	286
FIG 108C 방진커버관계	288
FIG 109A 주유모터관계	290
FIG 109B 주유 호스(예취날)관계	292
FIG 109C 주유 호스(공급)관계	294
FIG 109D 주유 호스(탈곡)관계	296
FIG 109E 주유 호스(인기케이스)관계	298

#### 4. 탈곡부 PART NO. C4

FIG 110 본체(1)	304
FIG 111 본체(2)	307
FIG 112 본체(3)	310
FIG 113 급통	312
FIG 114 급통커버	315
FIG 115 망퇴	318
FIG 116 처리통(1)	320
FIG 118 배진	323
FIG 119 입력 기어 케이스	326
FIG 120 기어 케이스	329
FIG 121 텐션	332
FIG 122 카운터	335
FIG 123 벨트	337
FIG 124 체인 레일	339
FIG 125 협지간	342
FIG 126 짚 배출 입력	344
FIG 127 짚 배출 레일	346
FIG 128A 협지간 & 짚 배출(2)	348
FIG 129 레버	350
FIG 131 풍구축	352
FIG 131A 2번 풍구	354
FIG 132 요동 입력	356
FIG 133 요동 선반(1)	358
FIG 134 요동 선반(2)	360
FIG 134-2 요동 선반(2)	363
FIG 135 1번 나선	366
FIG 136 2번 나선(1)	368
FIG 137 2번 나선(2)	370
FIG 138 배진 팬	373
FIG 141 양곡통	375
FIG 143 프레임 COMP	377
FIG 144 탱크(1)	379
FIG 145 탱크(2)	382
FIG 147 전동(2)	384

FIG 148 곡물 탱크 메탈 & 하 튜브	387
FIG 149 곡물 탱크 메탈& 상 튜브	389
FIG 150 선회	392
FIG 151 유압 전장(1)	394
FIG 152 유압 전장(2)	396
FIG 153 외장	398
FIG 154 작업등	400
FIG 156 외장(1)	402
FIG 157 외장(2)	404
FIG 158 외장(3)	406
FIG 159 옵션 KIT	408
FIG 160 공구 & 부속품	410
FIG 161 보조 인기(LH/6) SET 옵션	412
FIG 162 보조 인기(LH/6) SET 옵션	414
FIG 163 보조 인기(RH/6) SET 옵션	416
FIG 164 보조 인기(RH/6) SET 옵션	418
FIG 165 보조 인기(RH/5) SET 옵션	420
FIG 166 166	422
FIG 167 마크(1)	424
FIG 168 마크(2)	426
FIG 181M 프레임 & 축판(멀티커터형)	428
FIG 182M 주축 전동(멀티커터형)	430
FIG 183M 주축(멀티커터형)	432
FIG 184M 로터 축(멀티커터형)	434
FIG 185M 확산 축(멀티커터형)	436
FIG 185M-2 확산 축(멀티커터형)(옵션)	438
FIG 186M 커버(멀티커터형)	440
FIG 187M 절 환판(멀티커터형)	442
FIG 188 마크	444
FIG 189 싱크로	446
FIG 189-2 싱크로	449

## 5. 캐빈부 PART NO. C5

FIG 191A 캐빈 프레임(C형)	453
FIG 191B 캐빈 전장(C형)	456
FIG 191C 캐빈 에어컨(C형)	458

## 1. 엔진 PART NO. EG

FIG 001 실린더 블록	9
FIG 002 기어 하우징	11
FIG 003 플라이 휠 하우징 & 오일 통	13
FIG 004 실린더 헤드 & 본넷	15
FIG 005 흡입 매니폴드	19
FIG 006 배기 매니폴드	21
FIG 007 ATD 유니트	23
FIG 008 캠샤프트 드라이빙 기어	26
FIG 009 터빈	28
FIG 010 크랭크샤프트 & 피스톤	30
FIG 011 LUB.오일 시스템	32
FIG 012 LUB.OIL PIPE	34
FIG 013 쿨링 워터 시스템	36
FIG 014 연료 공급 펌프	38
FIG 015 연료 인젝션 벨브	40
FIG 016 연료파이프	42
FIG 017 알터네이터 & 스타터 모터	44
FIG 018 전자제어 유니트	46
FIG 019 전자 제어 유니트	48
FIG 020 전자파트	50
FIG 021 가스켓 세트	52



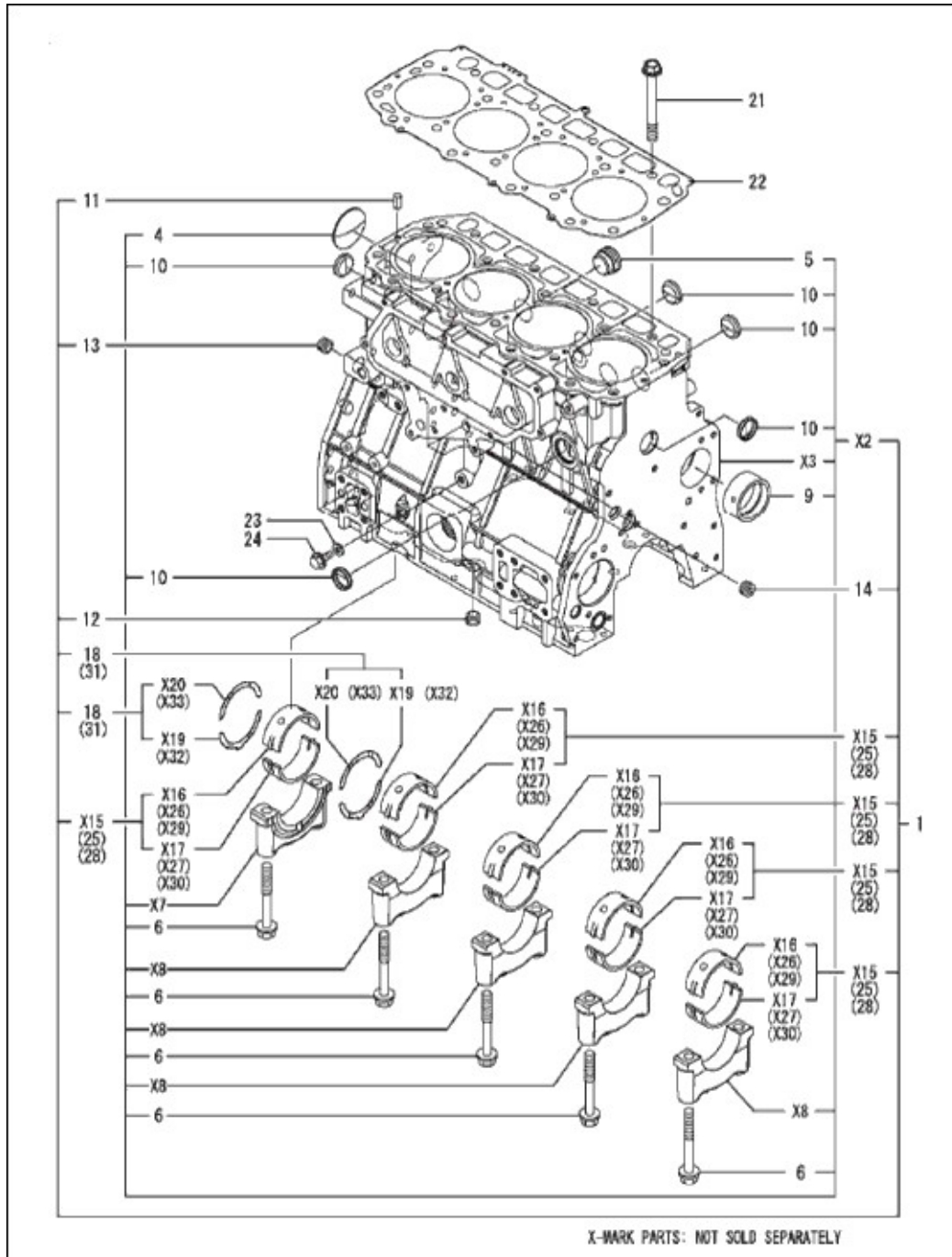
FIG 001

CX955

실린더 블록

년/월  
Year/Month

2021-06



NOTE



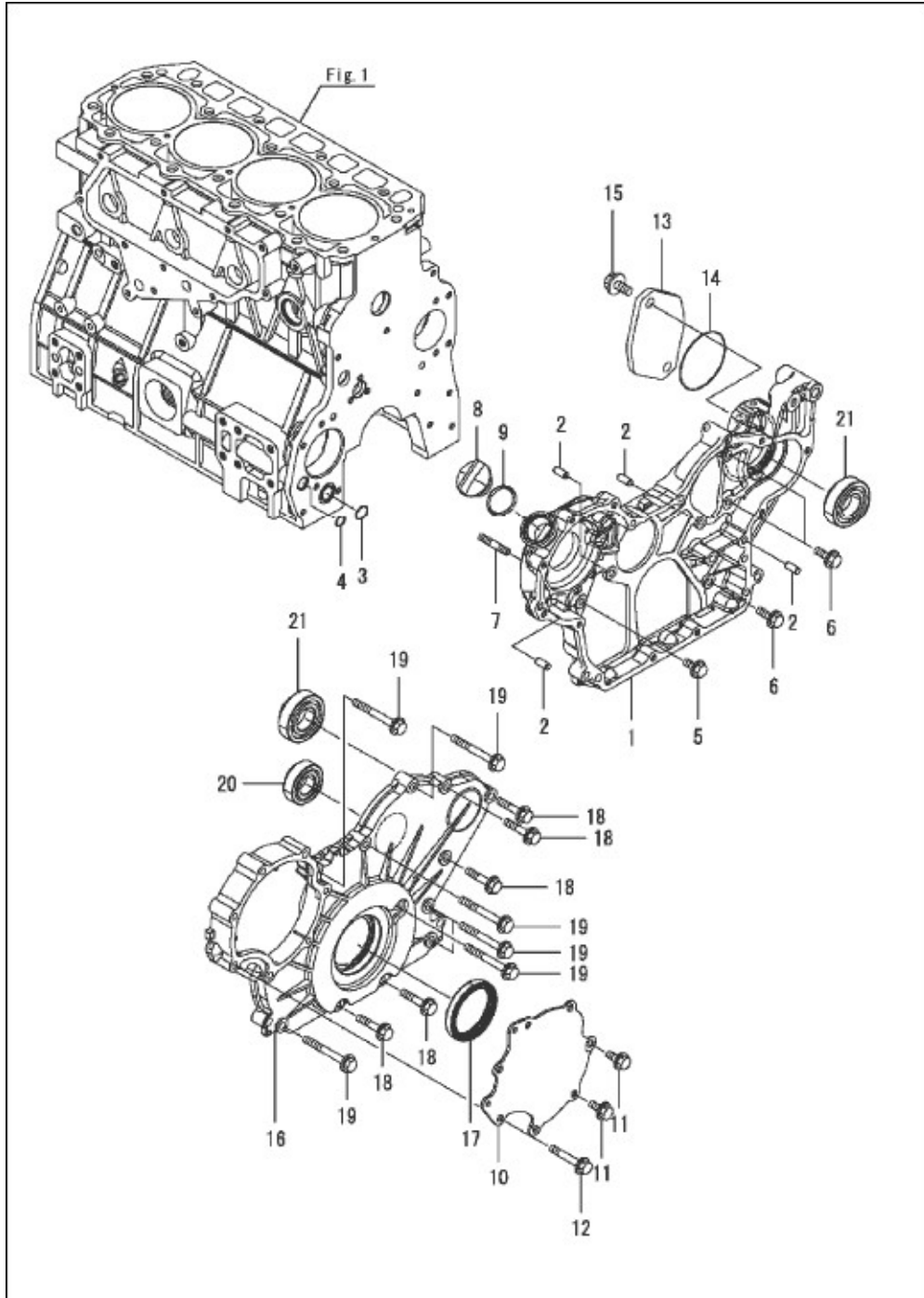
FIG 002

CX955

기어 하우징

년/월  
Year/Month

2021-06



NOTE



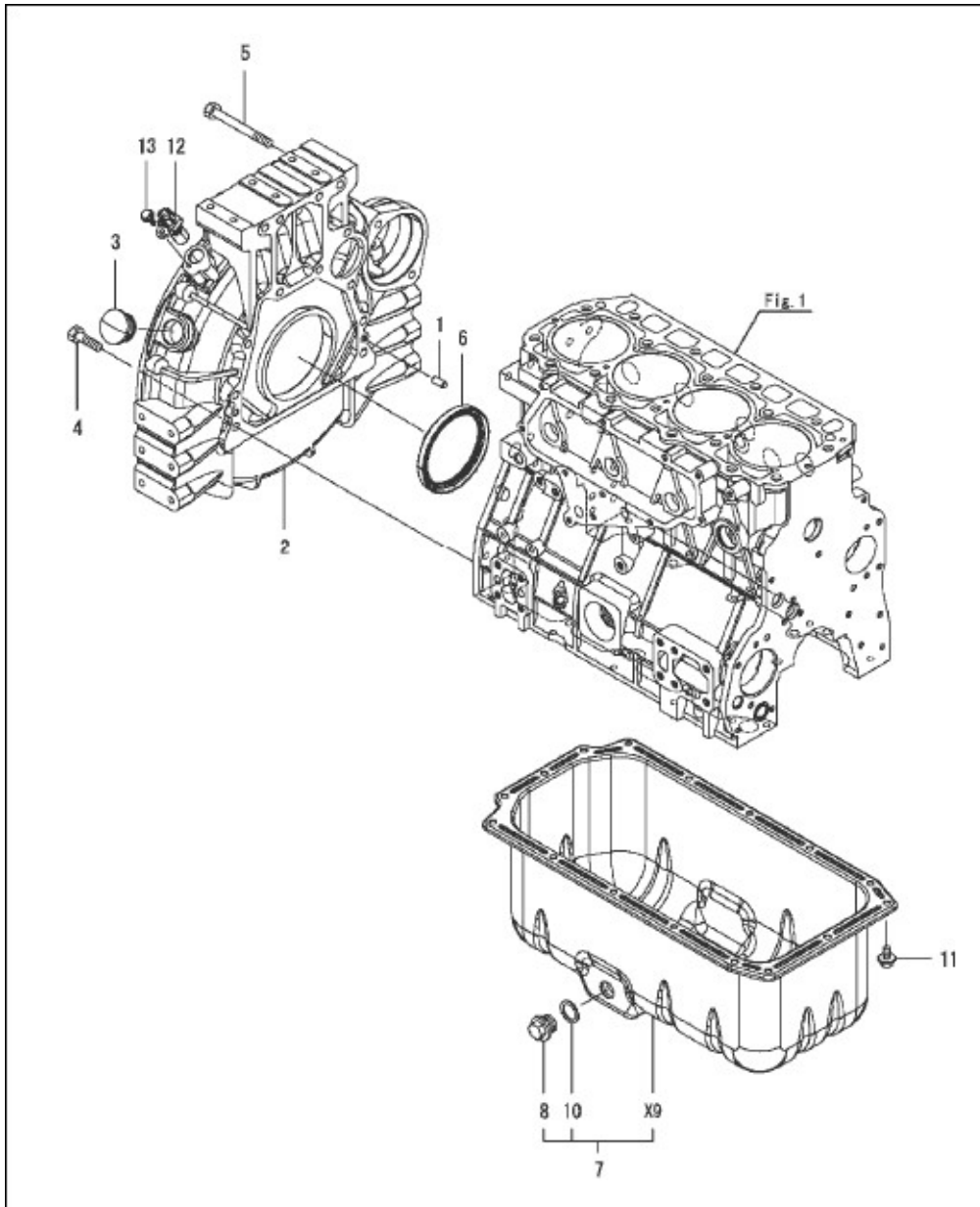
FIG 003

CX955

플라이 휠 하우스징 & 오일 통

년/월  
Year/Month

2021-06



NOTE



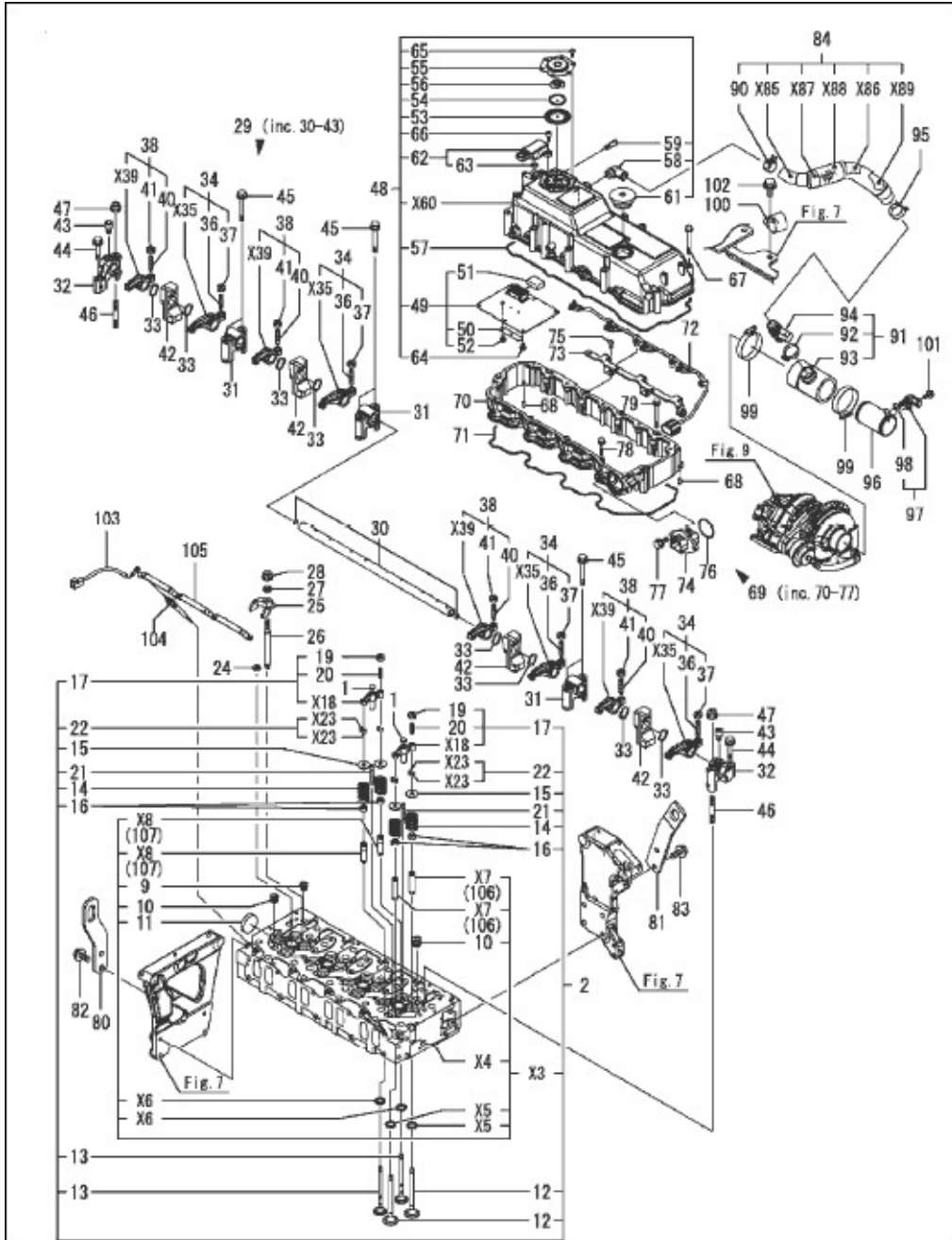
FIG 004

CX955

실린더 헤드 & 본넷

년/월  
Year/Month

2021-06



NOTE

FIG 004		실린더 헤드 & 본넷					년/월 Year/Month	
CX955							2021-06	
KEY NO	PART NO	DESCRIPTION	SPEC	QTY	REPAIR	EFFECTIVE DATE	REMARKS	
004	1	123907-11550	밸브브리지 시트		8			
004	2	129978-11710	실린더헤드 ASSY		1			
004	9	23876-020000	플러그 ,R02		1			
004	10	23876-030000	플러그 ,R03		8			
004	11	27241-400000	플러그 ,40		1			
004	12	129978-11100	흡입구 밸브		8			
004	13	129978-11110	배기밸브		8			
004	14	129907-11120	밸브 스프링		16			
004	15	119620-11180	스프링 리테이너		16			
004	16	124160-11340	밸브 씰		16			
004	17	129907-11510	밸브 브리지 ASSY		8			
004	19	129150-11750	너트 M8		8			
004	20	123907-11830	조절장치		8			
004	21	123907-11820	브리지 가이드		8			
004	22	27310-070001	코터, 7		16			
004	24	129978-11871	인젝터 가스켓		4			
004	25	129978-11900	리테이너		4			
004	26	129978-11950	스터드볼트		4			
004	27	120270-54410	인젝터 와셔		4			
004	28	26306-080002	너트 M8		4			
004	29	129978-11240	로커 샤프트 ASSY		1			
004	30	129907-11250	로커암 샤프트		1			
004	31	129978-11260	로커암 서포트		3			
004	32	129978-11270	로커암 서포트		2			
004	33	123907-11280	와셔		8			
004	34	129978-11650	로커암ASSY		4			
004	36	129150-11230	밸브조정나사		4			
004	37	129150-11750	너트 M8		4			
004	38	129978-11660	로커암 ASSY		4			
004	40	129150-11230	밸브조정나사		4			
004	41	129150-11750	너트 M8		4			
004	42	129978-11920	리테이너		4			
004	43	26455-080122	볼트 M8X12		2			
004	44	26106-080402	볼트 M8X40		2			
004	45	26106-080652	육각플랜지볼트		6			
004	46	26216-080652	스터드볼트 M8X65		2			
004	47	26306-080002	너트 M8		2			
004	48	129978-11452	헤드상커버 ASSY		1			
004	49	129978-03010	플레이트		1			
004	50	129978-03030	플레이트 스프링		1			
004	51	129978-03060	브리더 배플		1			
004	52	26587 -050102	나사 M5X10		1			
004	53	123907-03100	다이어프램		1			
004	54	123907-03110	플레이트		1			
004	55	123907-03120	브리더 플레이트		1			
NOTE								



FIG 004		실린더 헤드 & 본넷					년/월 Year/Month	
CX955							2021-06	
KEY NO	PART NO	DESCRIPTION	SPEC	QTY	REPAIR	EFFECTIVE DATE	REMARKS	
004	56	123907-03140	다이어프램 스프링		1			
004	57	129978-11311	본넷 가스켓		1			
004	58	119100-11330	브리더엘보		1			
004	59	129A00-11330	조인트		1			
004	61	119807-11770	플러그		1			
004	62	129978-12700	압력센서		1			
004	63	129A00-12780	압력센서O-링		2			
004	64	22857 -500100	나사 5X10		6			
004	65	22857 -500100	나사 5X10		6			
004	66	26450-060162	볼트 M6X16		2			
004	67	26106-060652	볼트 M6X65		10			
004	68	119620-01620	평행핀 M6X10		2			
004	69	129978-11360	스페이서		1			
004	70	129978-11340	스페이서		1			
004	71	129978-11351	본넷스페이서가스켓		1			
004	72	129978-77500	와이어하니스		1			
004	73	129978-77510	가이드		1			
004	74	129978-77520	커넥터		1			
004	75	22857 -500100	나사 5X10		3			
004	76	24311-000380	O-링 1AP38.0		1			
004	77	26106-060142	볼트 M6X 14		2			
004	78	26106-060302	볼트 M6X 30		3			
004	79	26106-060602	볼트 M6X 60		7			
004	80	129F01-07930	엔진 LFTER		1			
004	81	129F01-07941	엔진 LFTER		1			
004	82	26106-100202	육각플랜지볼트		2			
004	83	26106-100202	육각플랜지볼트		2			
004	84	129F33-03100	브리더호스ASSY		1			
004	90	129410-03990	호스클램프 21.5	123 X 456 X 789	1			
004	91	129F33-03160	조인트 ASSY 3-WAY		1			
004	92	129978-03280	호스클립 35.0		1			
004	93	129978-03350	브리더 조인트		1			
004	94	129A01-77310	히터파이프		1			
004	95	129978-03270	호스클립 26.0		1			
004	96	129978-03380	브리더 조인트		1			
004	97	129A00-12711	에어 온도센서		1			
004	98	129A00-12790	온도센서O-링		1			
004	99	23000-060000	클램프 60		2			
004	100	23297 -350121	클램프 A35X12		1			
004	101	26106-060142	볼트 M6X 14		1			
004	102	26106-100162	볼트 M6X 16		1			
004	103	119803-77830	와이어하니스		1			
004	104	129978-77800	글로플러그		4			
004	105	129978-77820	글로플러그커넥터		1			
004	106	129978-11800	벨브가이드(SUC		8			
NOTE								



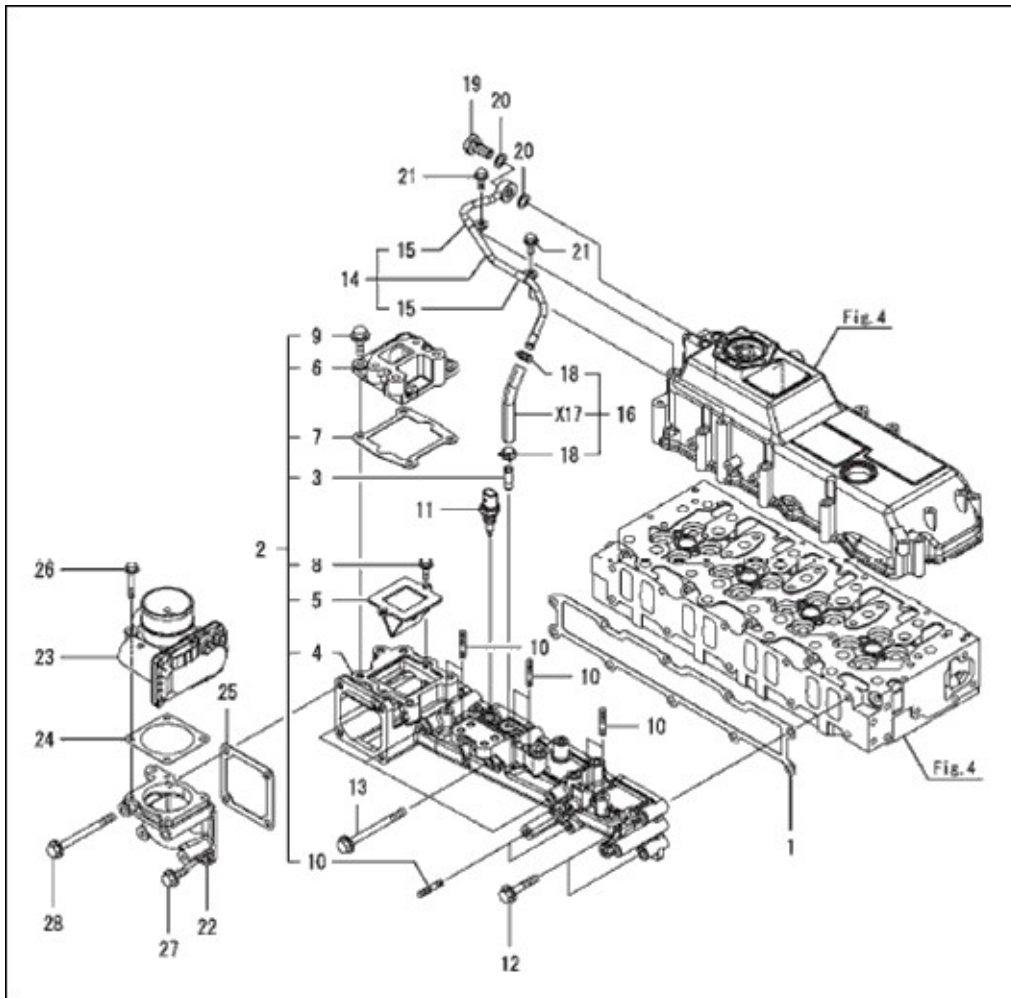
FIG 005

CX955

흡입 매니폴드

년/월  
Year/Month

2021-06



NOTE



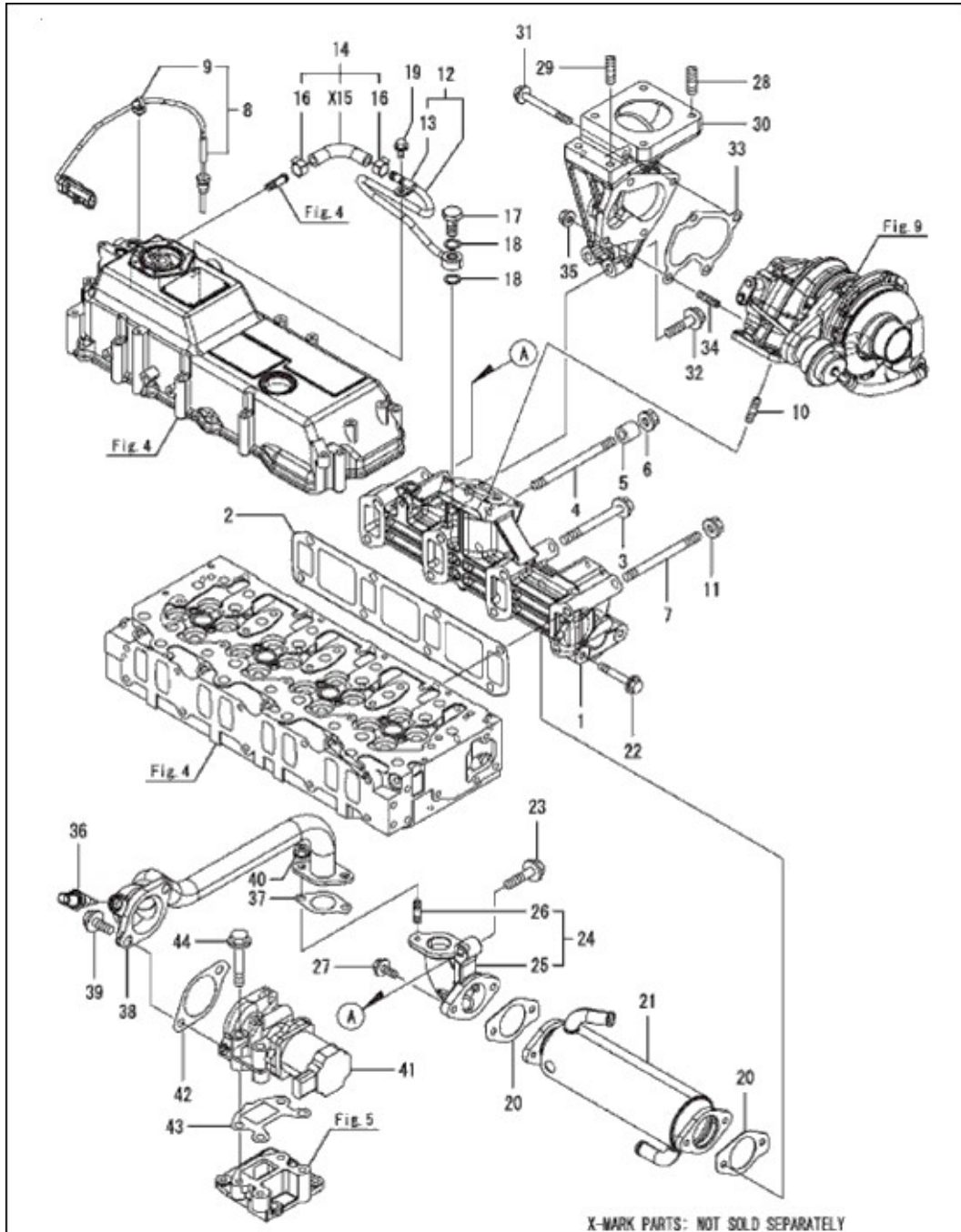
FIG 006

CX955

배기 매니폴드

년/월  
Year/Month

2021-06



NOTE

FIG 006 CX955		배기 매니폴드					년/월 Year/Month	
							2021-06	
KEY NO	PART NO	DESCRIPTION	SPEC	QTY	REPAIR	EFFECTIVE DATE	REMARKS	
006	1	129978-13111	배기 매니폴드 ASSY		1			
006	2	129978-13121	배기 매니폴드		1			
006	3	129F01-13610	볼트M10X95 10.9T		6			
006	4	129F01-13670	배기매니폴드스터드볼트		1			
006	5	129F01-13680	볼트스페이서		1			
006	6	129F01-13690	너트M10 SUS		1			
006	7	129A01-13710	스터드볼트M10X95 10.9T		1			
006	8	129978-13770	배기온도센서		1			
006	9	129A00-91200	클립밴드		1			
006	10	129418-18320	스터드볼트M8X20		4			
006	11	26306-100002	너트 M10		1			
006	12	129978-13310	배기파이프ASSY		1			
006	13	23297-080061	클램프A8X6		1			
006	14	129978-13330	호스 ASSY		1			
006	16	129A00-13380	호스클립 14		2			
006	17	129A00-13350	파이프조인트볼트		1			
006	18	129A00-17311	센서가스켓		2			
006	19	26106-060122	볼트 M6X 12		1			
006	20	129978-13411	EGR쿨러가스켓		2			
006	21	129978-13420	EGR 쿨러		1			
006	22	129E00-13610	볼트M8X50		2			
006	23	129F01-13650	볼트M10X40		1			
006	24	129978-13880	EGR-C 아웃 밴드ASSY		1			
006	25	129978-13870	EGR쿨러아웃 밴드		1			
006	26	129418-18320	스터드볼트M8X20		2			
006	27	26106-080202	볼트M8X 20	8X20	2	A		
006	28	123900-13130	스터드볼트, M10X22		4			
006	29	123900-13130	스터드볼트, M10X22		2			
006	30	129F01-13350	배기파이프		1			
006	31	123900-13641	볼트 M8X95		3			
006	32	129F01-13650	볼트 M10X40		2			
006	33	123901-18080	가스켓		1			
006	34	119131-18320	스터드볼트 M8X22		1			
006	35	26306-080002	너트M8		1			
006	36	129A00-13751	엔진가스온도센서		1			
006	37	129927-13810	가스켓		1			
006	38	129978-13820	엔진파이프ASSY		1			
006	39	26106-100252	육각플랜지볼트		2			
006	40	26306-080002	너트M8		2			
006	41	129F01-13900	엔진밸브		1			
006	42	129E00-13910	EGR-V 인 가스켓		1			
006	43	129E00-13920	EGR-V 아웃 가스켓		1			
006	44	26106-100602	볼트M10X 60		4			
NOTE								

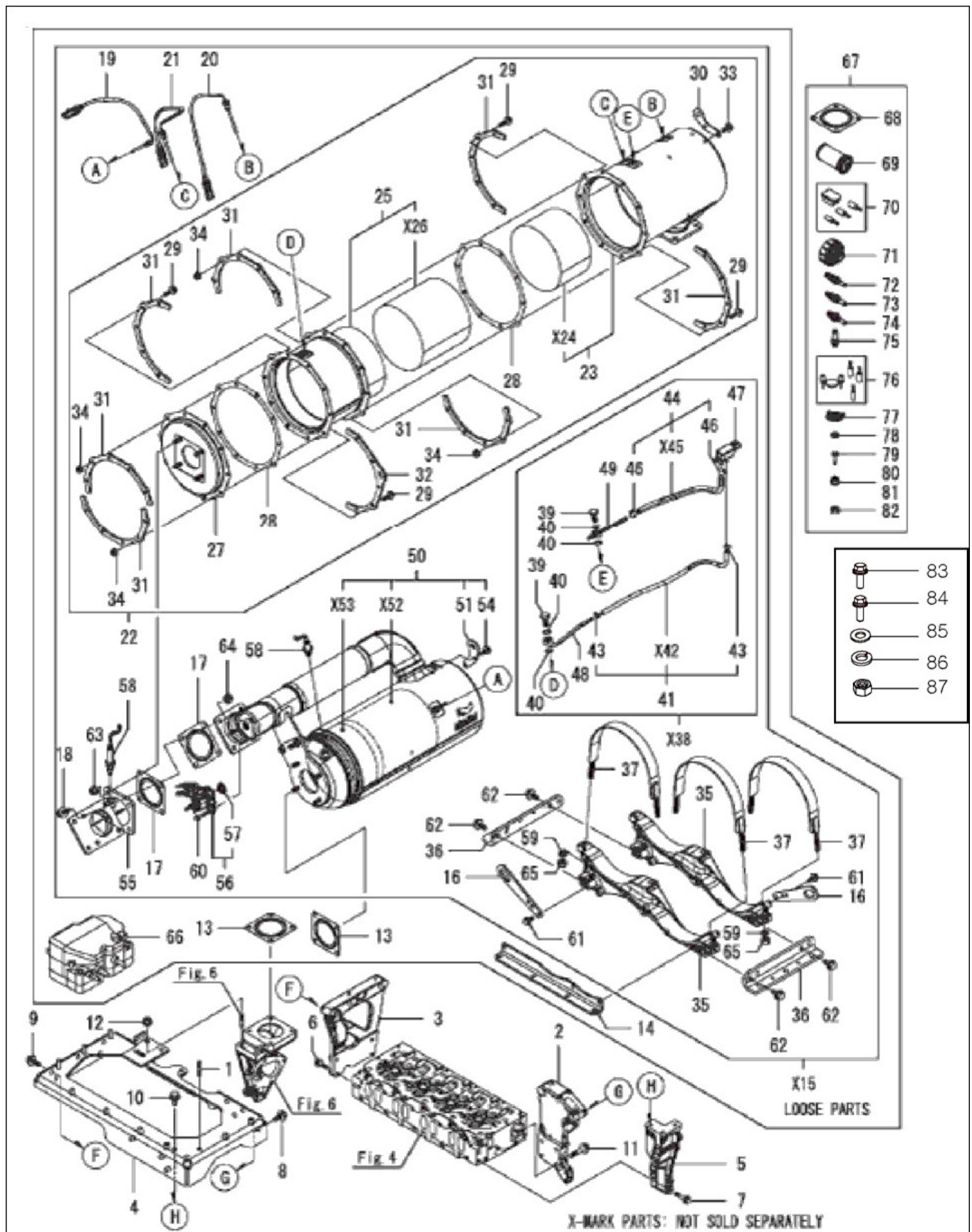
FIG 007

ATD 유닛

년/월  
Year/Month

CX955

2021-06



NOTE

FIG 007 CX955		ATD 유니트					년/월 Year/Month	
							2021-06	
KEY NO	PART NO	DESCRIPTION	SPEC	QTY	REPAIR	EFFECTIVE DATE	REMARKS	
007	1	119107-13190	스터드볼트M10X30		1			
007	2	129F01-16820	ATD EXH 스테이		1			
007	3	129F01-16830	ATD FW 스테이		1			
007	4	129F01-16850	ATD 스테이		1			
007	5	129F01-16870	ATD GC 스테이		1			
007	6	26106-080302	육각플랜지볼트		4			
007	7	26106-080402	볼트 M8X 40		2			
007	8	26106-100202	육각플랜지볼트		5			
007	9	26106-100202	육각플랜지볼트		4			
007	10	26106-100202	육각플랜지볼트		2			
007	11	26106-100452	볼트 M10X45		4			
007	12	26306-100002	너트,M10		2			
007	13	128300-13230	소음기가스켓		2			
007	14	129F01-16860	DPF-SCR C 브라켓		1			
007	16	129900-07900	엔진리프터		2			
007	17	128300-13230	소음기가스켓		2			
007	18	129F01-13660	볼트 M10X3010 .9T		4			
007	19	129F01-13910	배기온도센서		1			
007	20	129C00-13940	배기온도센서		1			
007	21	129C00-13970	배기온도센서		1			
007	22	129F01-16000	DPF ASSY		1			
007	23	129F01-16200	DOC 케이스		1			
007	25	129F01-16400	그을음필터케이스		1			
007	27	129978-16550	아웃렛플렌지		1			
007	28	129978-16600	DPF 2 가스켓		2			
007	29	129A00-16610	볼트M8X28 10.9T		20			
007	30	129C01-16680	DPF 리프터		1			
007	31	129978-16700	DPF A 스티프너		7			
007	32	129978-16720	DPF C 스티프너		1			
007	33	26106-080142	볼트 M8X 14		2			
007	34	26306-080002	너트, M8		20			
007	35	129F01-16800	DPF-SCR A 브라켓		2			
007	36	129F01-16810	DPF-SCR B 브라켓		2			
007	37	129F01-16890	DPF 밴드		3			
007	39	129A00-13350	파이프조인트볼트		2			
007	40	129A00-17311	센서가스켓		4			
007	41	129C23-17550	호스ASSY		1			
007	43	129A00-17570	호스클립		2			
007	44	129E26-17600	호스ASSY		1			
007	46	129A00-17520	호스클립		2			
007	47	129978-17700	센서가스켓		1			
007	48	129C23-17800	파이프 ASSY		1			
007	49	129C23-17810	파이프 ASSY		1			
007	50	129F01-19000	SCR ASSY		1			
007	51	129C01-16680	DPF 리프터		1			
NOTE								





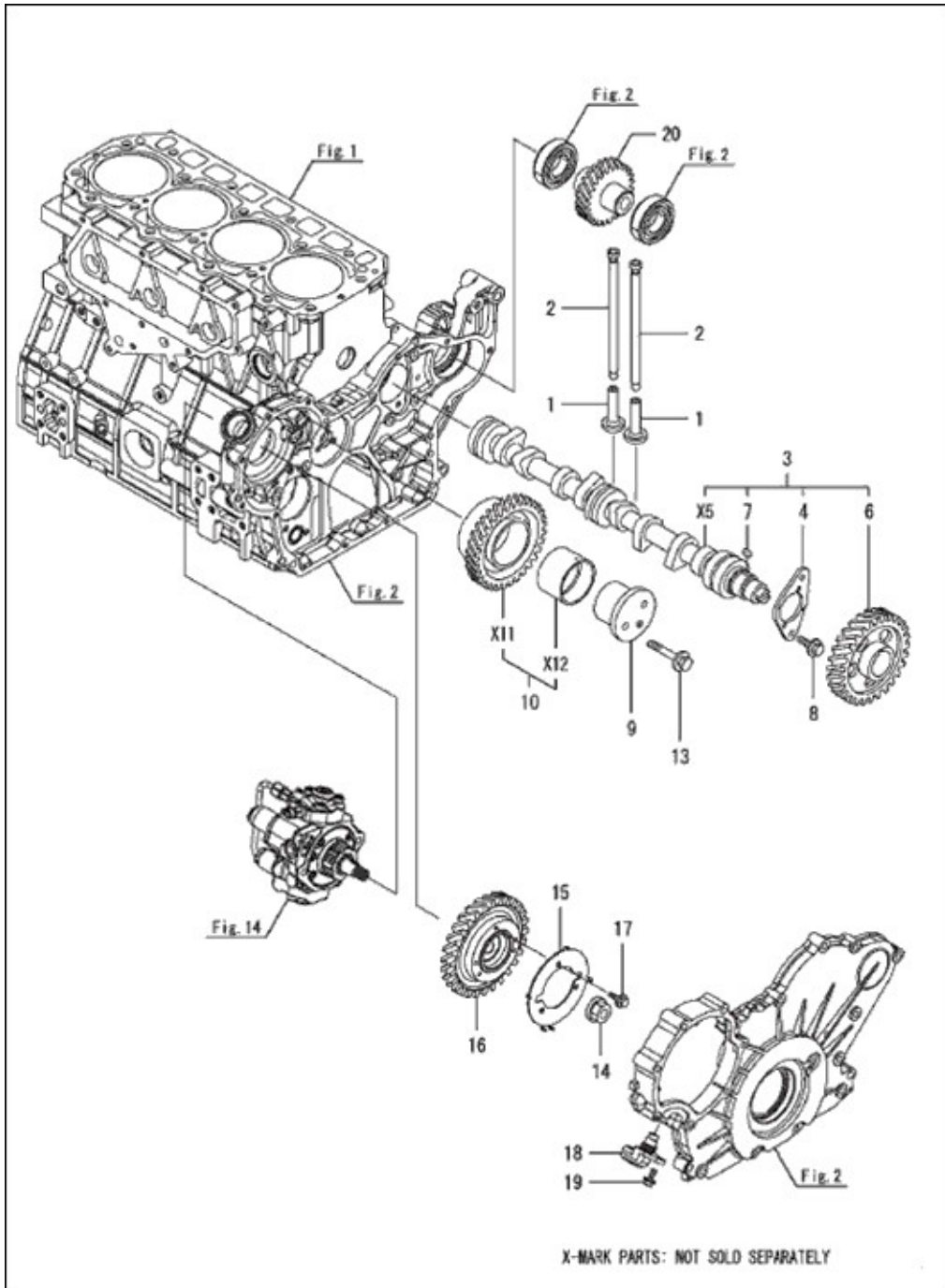
FIG 008

CX955

캠샤프트 드라이브 기어

년/월  
Year/Month

2021-06



NOTE



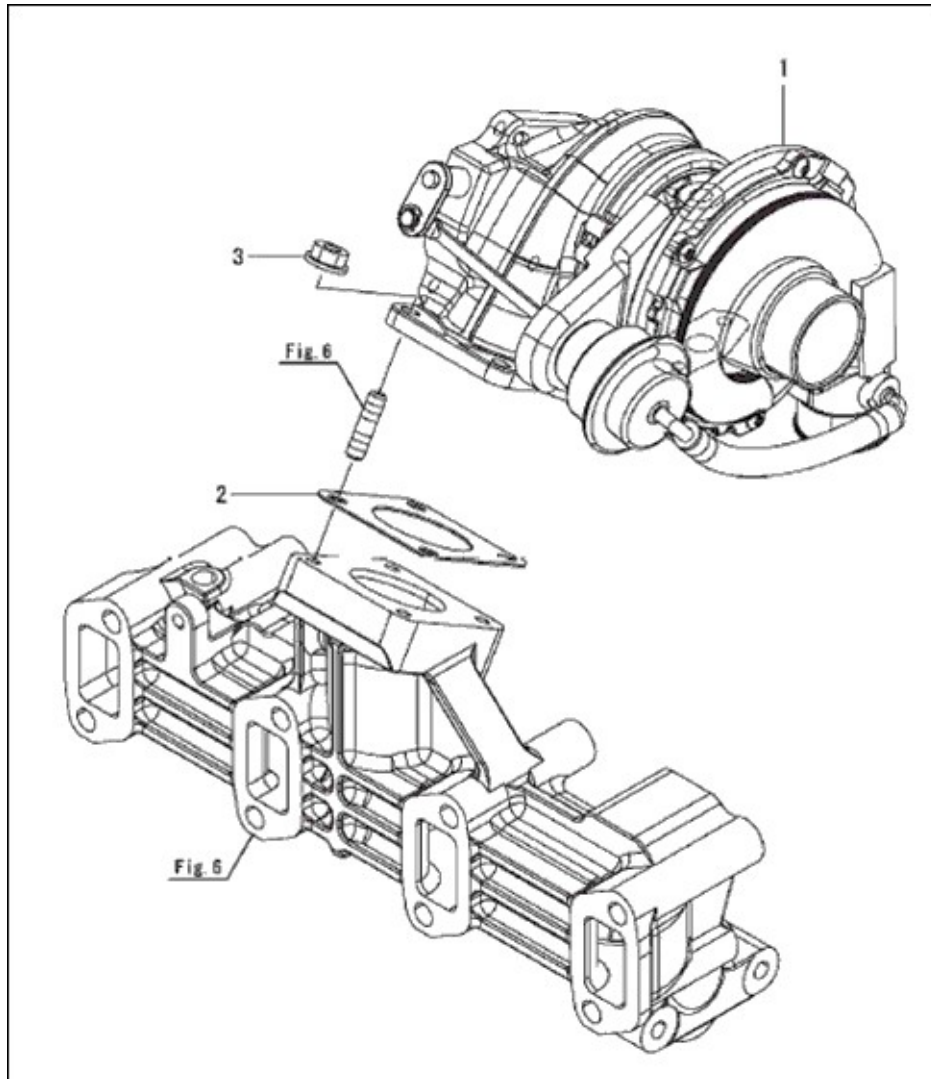
FIG 009

CX955

터빈

년/월  
Year/Month

2021-06



NOTE

FIG 009 CX955		터빈						년/월 Year/Month
								2021-06
KEY NO	PART NO	DESCRIPTION	SPEC	QTY	REPAIR	EFFECTIVE DATE	REMARKS	
009	1	129978-18021	터보차져 ASSY					
009	2	129472-18090	가스켓					
009	3	26306-080002	너트 ,M8					
NOTE								

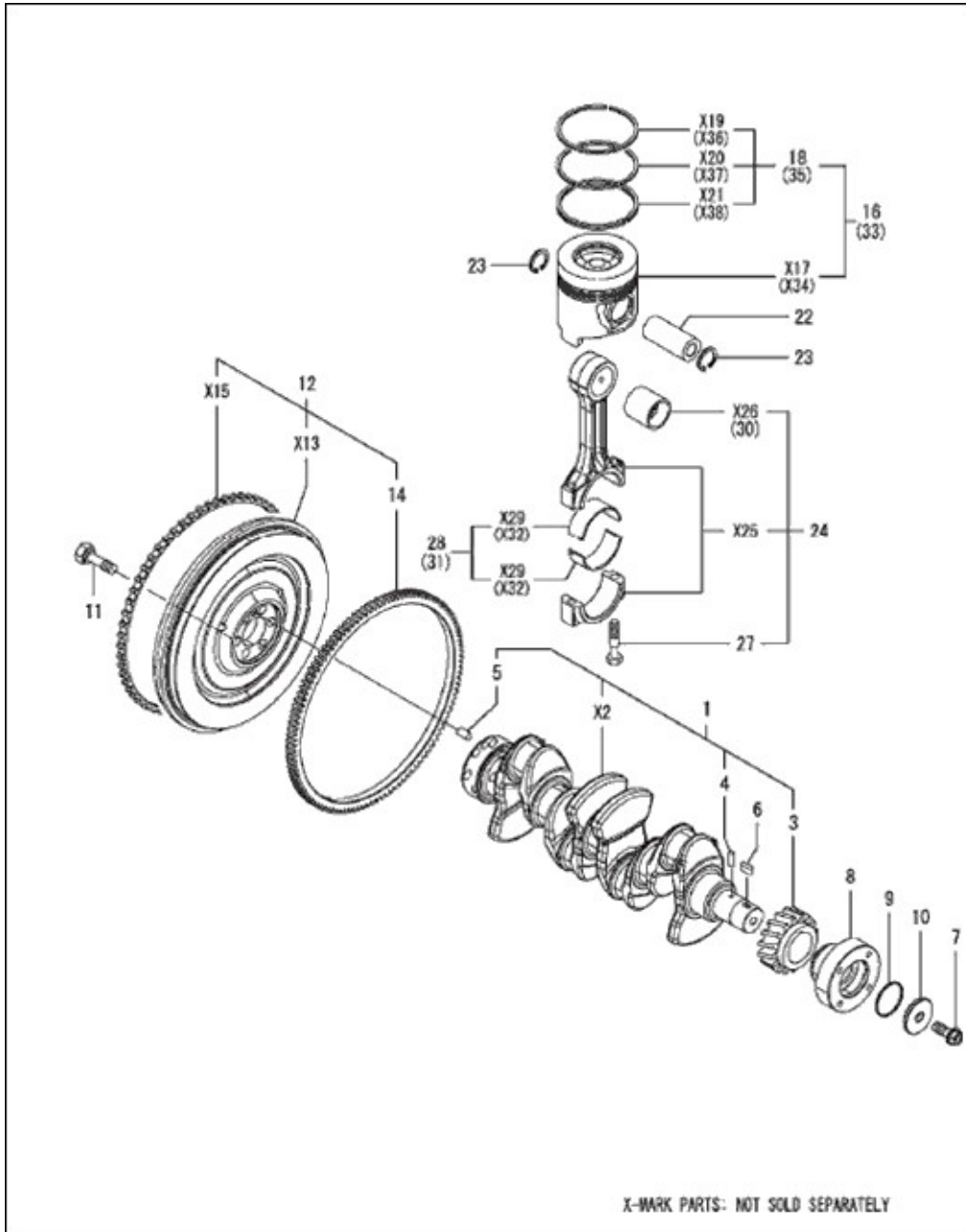
FIG 010

CX955

크랭크샤프트 & 피스톤

년/월  
Year/Month

2021-06



NOTE



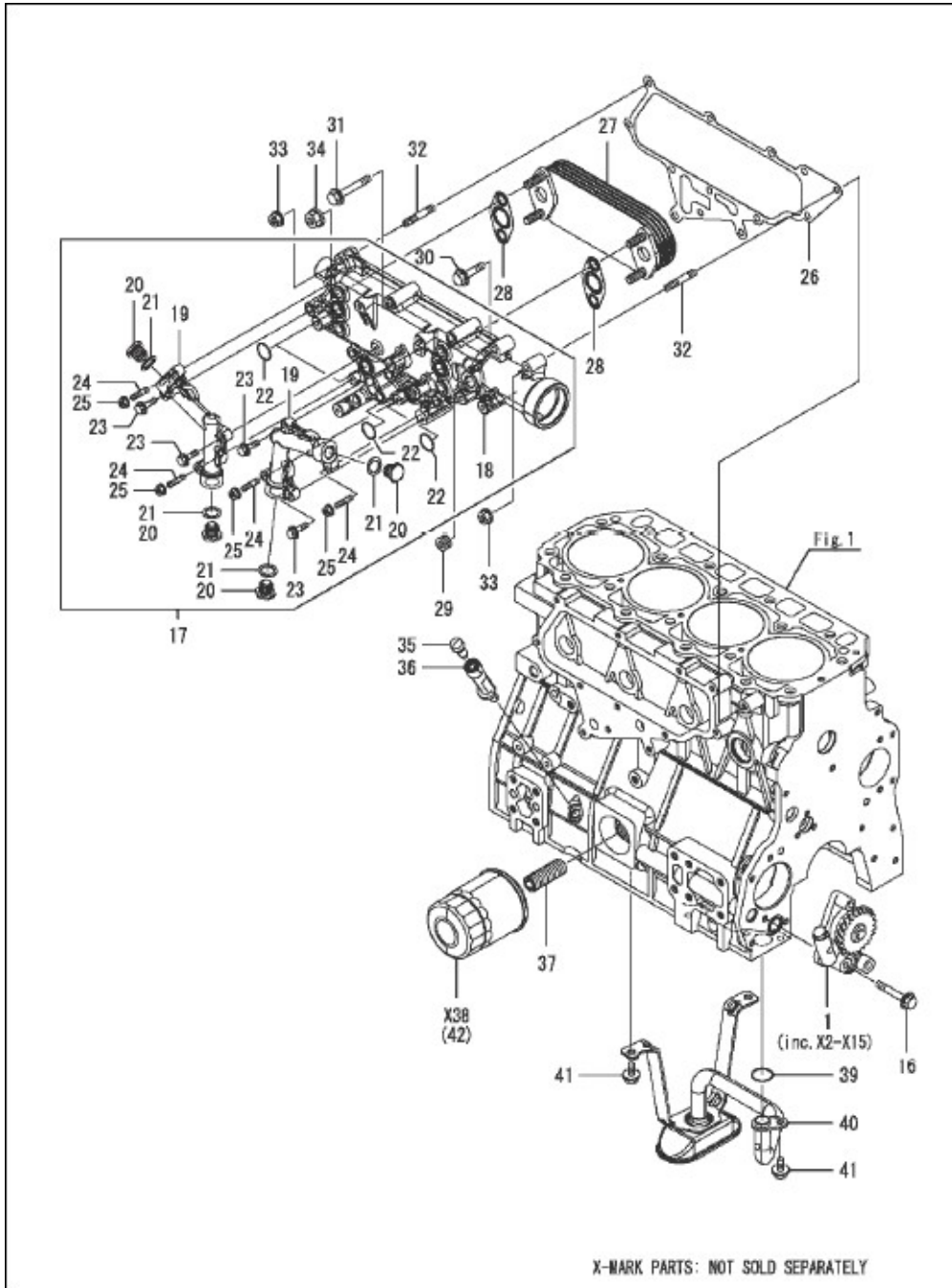
FIG 011

CX955

LUB.오일 시스템

년/월  
Year/Month

2021-06



NOTE





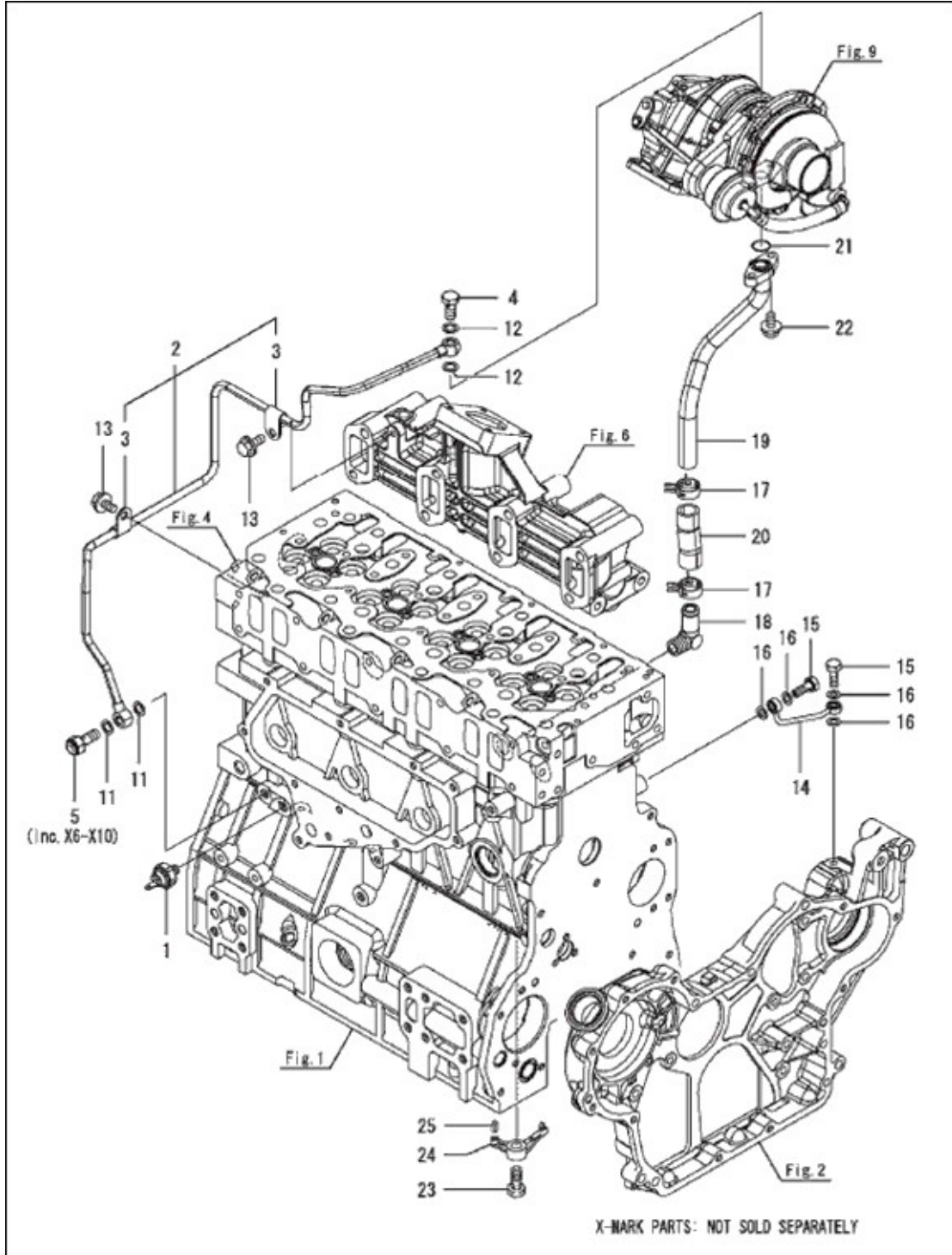
FIG 012

LUB.OIL PIPE

년/월  
Year/Month

CX955

2021-06



NOTE



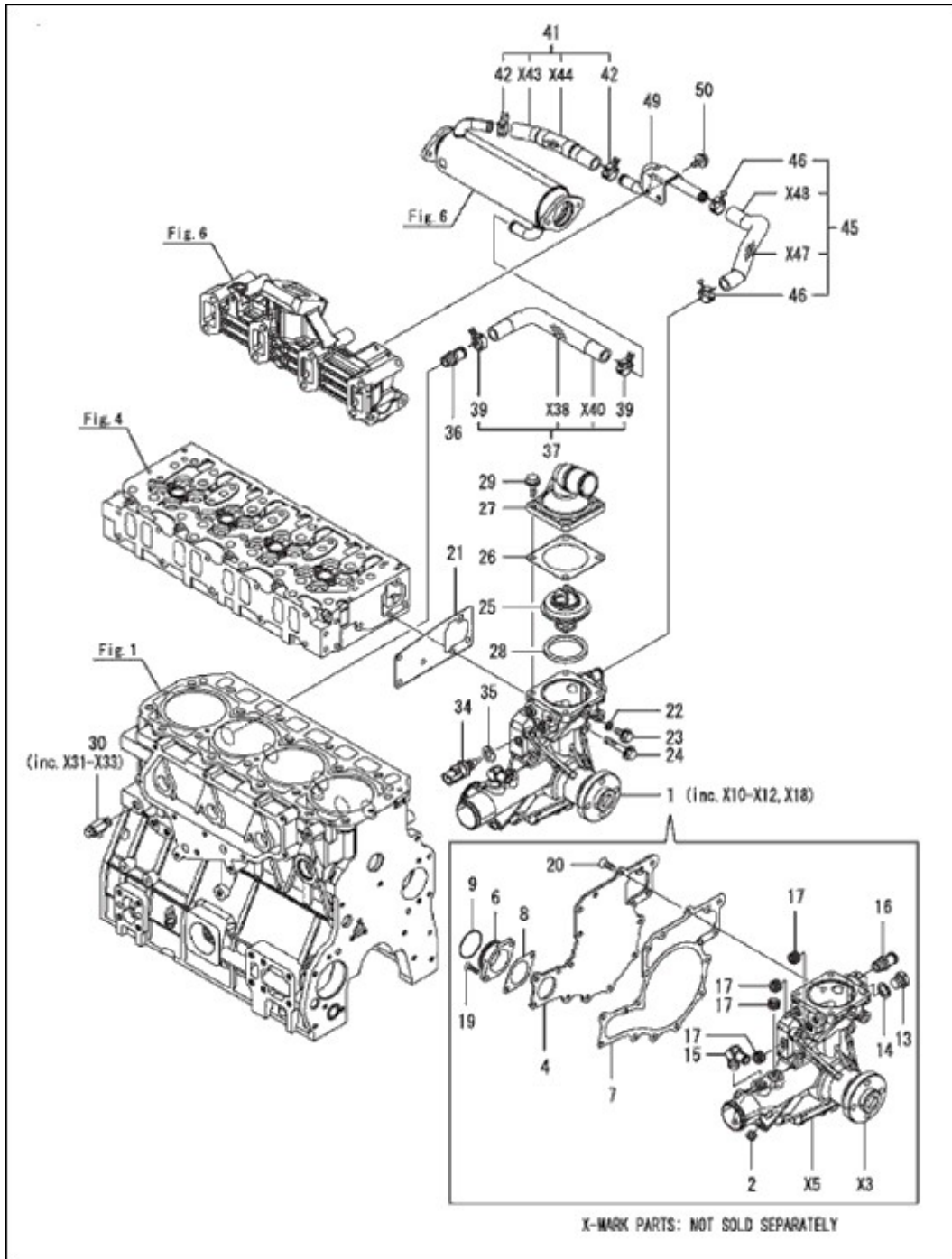
FIG 013

CX955

쿨링 워터 시스템

년/월  
Year/Month

2021-06



NOTE

FIG 013 CX955	쿨링 워터 시스템						년/월	
							Year/Month	
2021-06								

KEY NO	PART NO	DESCRIPTION	SPEC	QTY	REPAIR	EFFECTIVE DATE	REMARKS
013	1	129F01-42010	CW 펌프 ASSY		1		
013	2	124160-01910	플러그		1		
013	4	129978-42111	CW 펌프 커버		1		
013	6	119593-42120	플랜지		1		
013	7	129978-42122	CW 펌프 가스켓		1		
013	8	119578-42130	가스켓		1		
013	9	129978-42141	O-링, G45		1		
013	13	121450-42450	플러그		1		
013	14	124465-44950	가스켓		1		
013	15	129466-49300	엘보		1		
013	16	129928-49420	조인트		1		
013	17	129916-49740	플러그		4		
013	19	26577-060202	[+]자흡접시작은나사		2		
013	20	26577 -080162	나사		9		
013	21	129978-42020	워터 펌프 가스켓		1		
013	22	23414-080000	가스켓		1		
013	23	26106-080122	볼트, M8X 12		1		
013	24	26106-080502	볼트, M8X 50		5		
013	25	124610-48610	서모스탯		1		
013	26	124610-49291	가스켓		1		
013	27	123950-49501	서모스탯 커버		1		
013	28	123500-49550	서모스탯 가스켓		1		
013	29	26106-080252	볼트, M8X25		4		
013	30	119620-49290	콕 ASSY		1		
013	34	129927-44900	워터 펌프 센서		1		
013	35	22190-120002	씰와셔		1		
013	36	129928-49420	조인트		1		
013	37	129E00-49610	EGR-C 인 호스ASSY		1		
013	39	129960-03990	호스클램프		2		
013	41	129E00-49640	EGRC 아웃 A 호스ASSY		1		
013	42	129960-03990	호스클램프		2		
013	45	129978-49691	EGR-C 아웃 호스ASSY		1		
013	46	129960-03990	호스클램프		2		
013	49	129978-49780	CW EGR-C 아웃 파이프		1		
013	50	26106-080162	육각플랜지볼트		2		
NOTE							

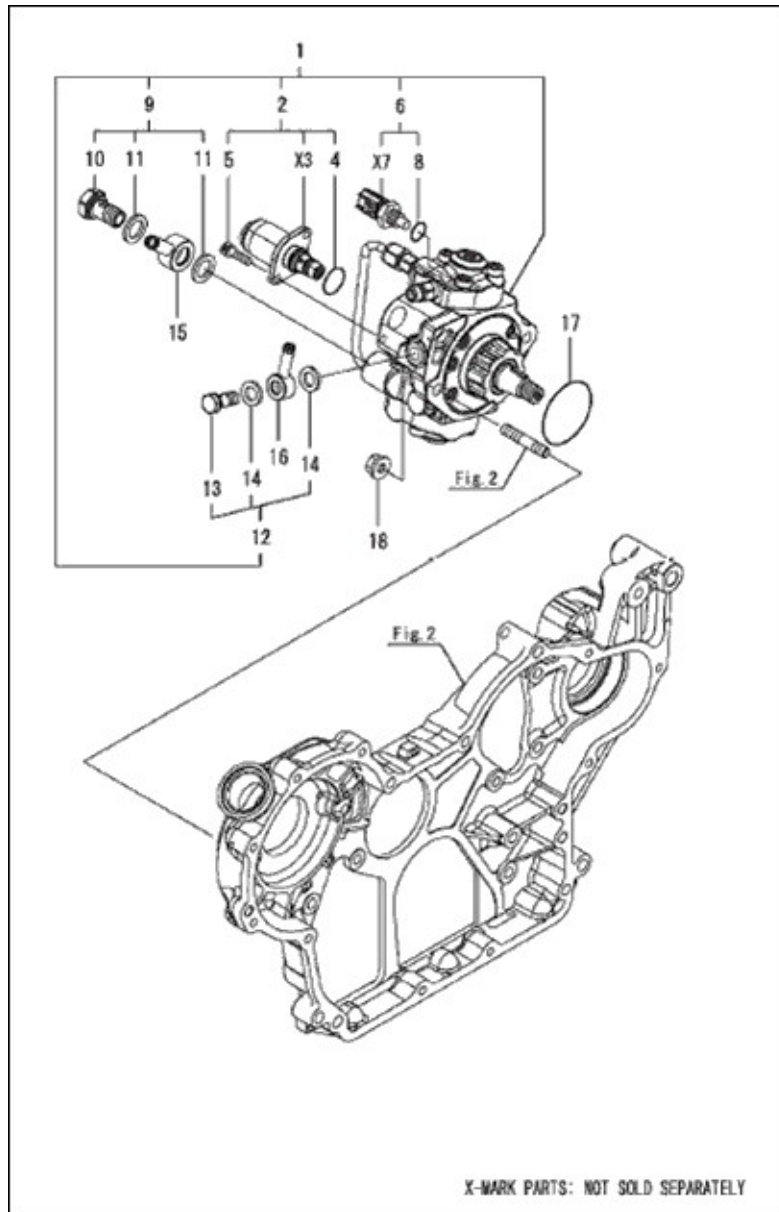
FIG 014

CX955

연료 공급 펌프

년/월  
Year/Month

2021-06



NOTE



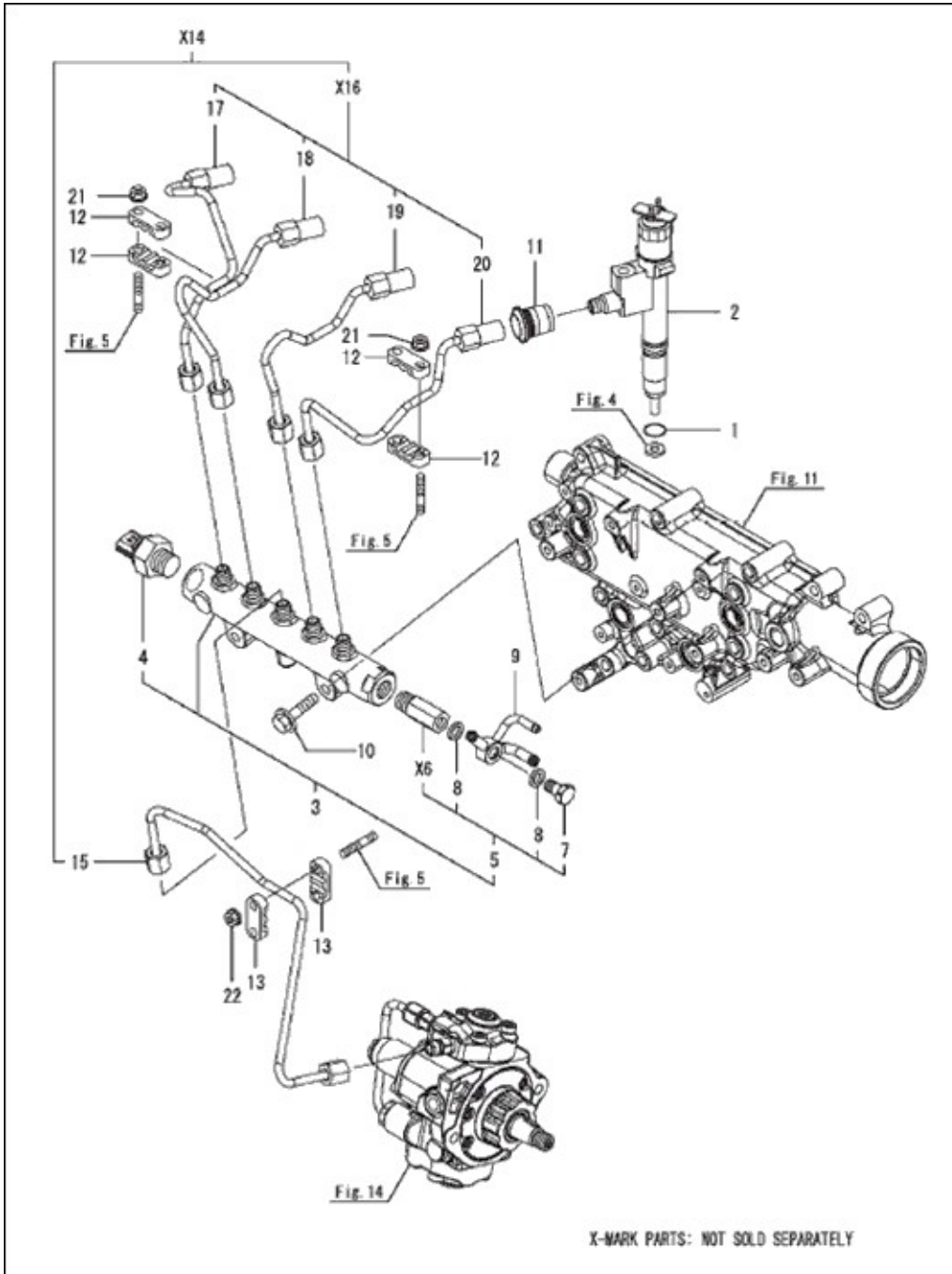
FIG 015

CX955

연료 인젝션 벨브

년/월  
Year/Month

2021-06



NOTE





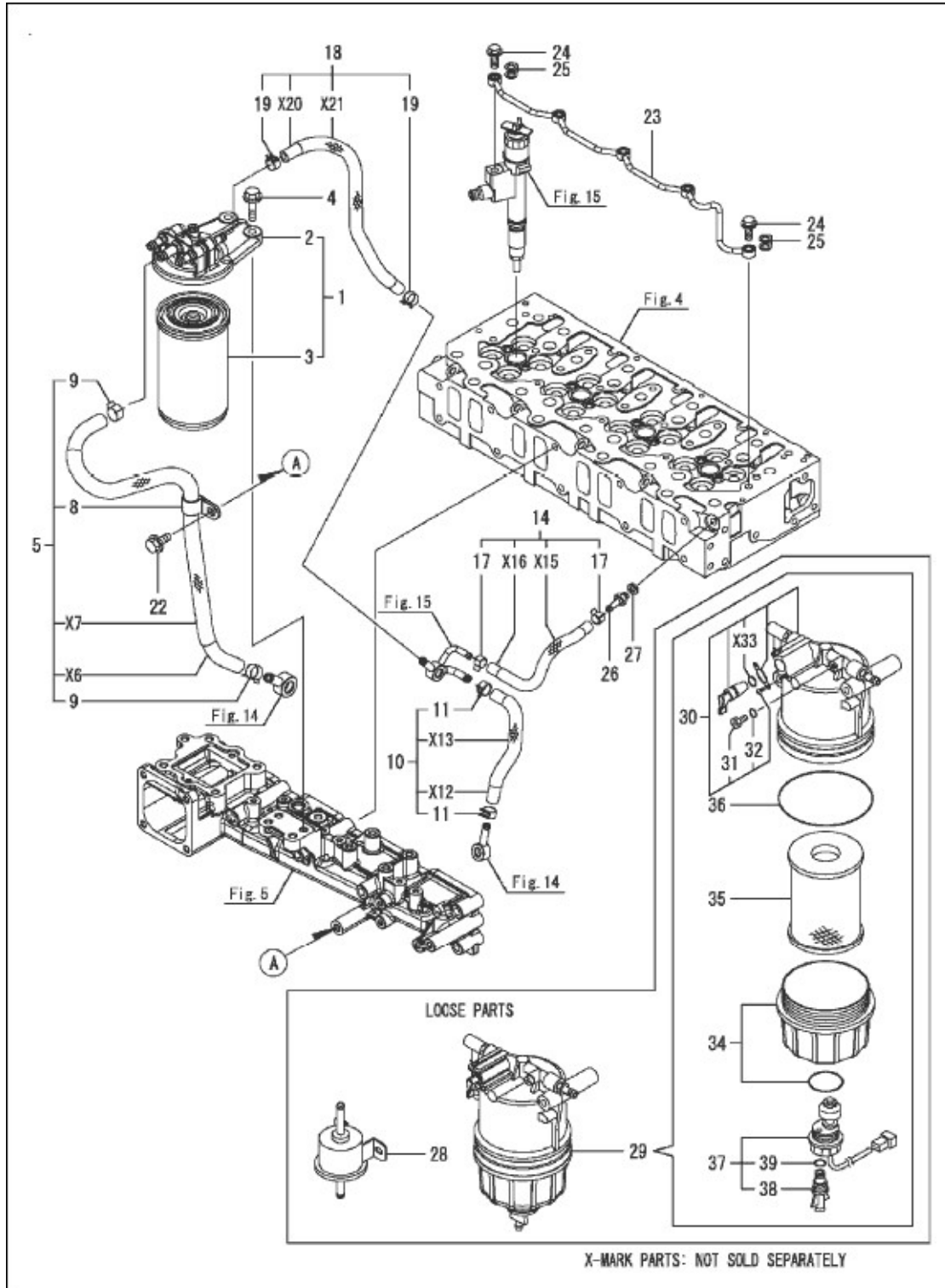
FIG 016

연료파이프

년/월  
Year/Month

CX955

2021-06



NOTE



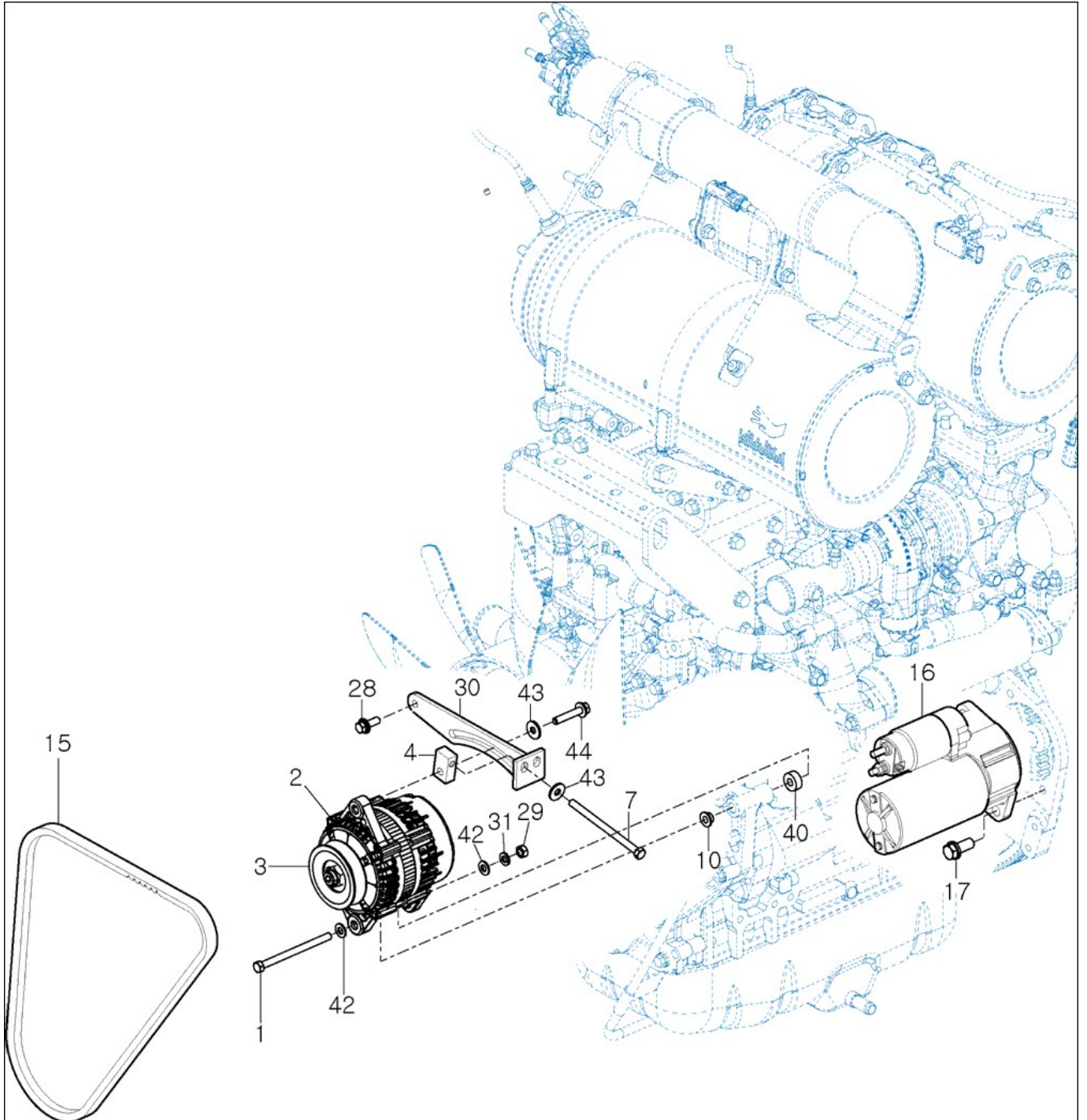
FIG 017

CX955

알터네이터 & 스타터 모터

년/월  
Year/Month

2021-06



NOTE



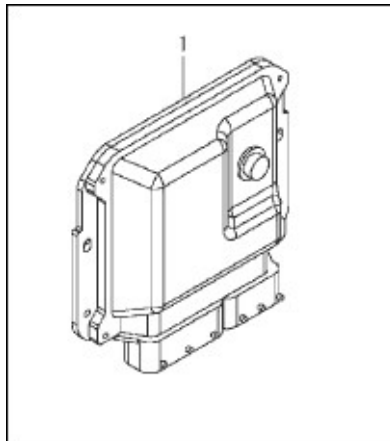
FIG 018

CX955

전자제어 유닛

년/월  
Year/Month

2021-06



NOTE



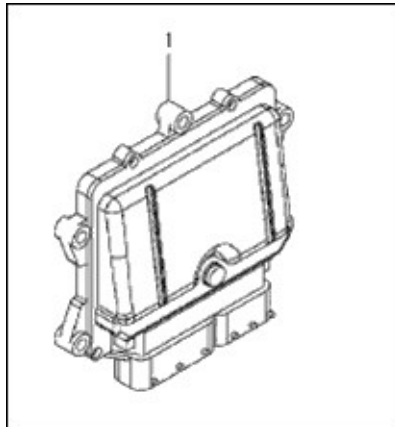
FIG 019

CX955

전자 제어 유닛

년/월  
Year/Month

2021-06



NOTE





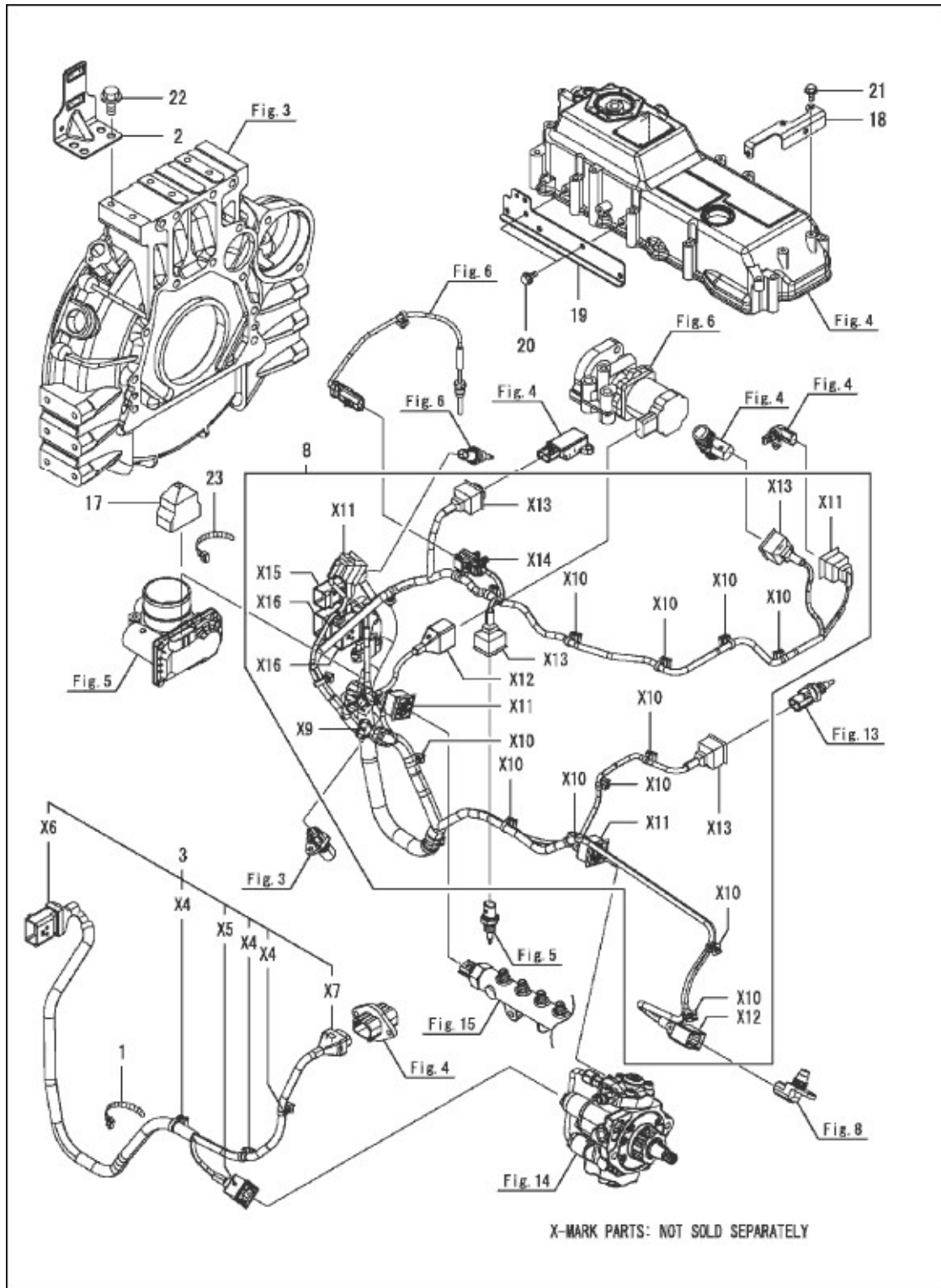
FIG 020

CX955

전자파트

년/월  
Year/Month

2021-06



NOTE



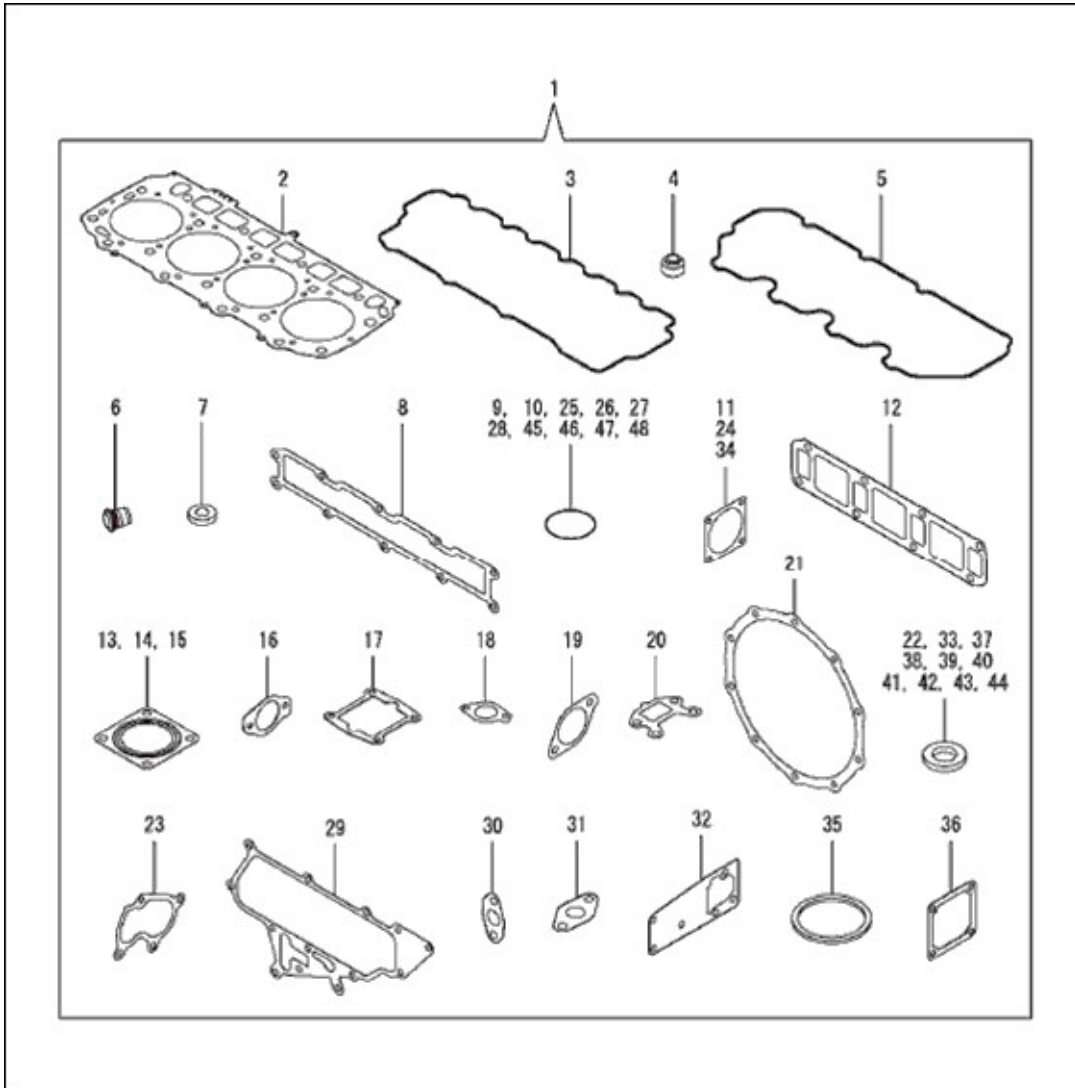
FIG 021

CX955

가스켓 세트

년/월  
Year/Month

2021-06



NOTE

FIG 021		가스켓 세트					년/월 Year/Month	
CX955							2021-06	
KEY NO	PART NO	DESCRIPTION	SPEC	QTY	REPAIR	EFFECTIVE DATE	REMARKS	
021	1	729978-92600	가스켓세트		1			
021	2	129978-01331	헤드가스켓		1			
021	3	129978-11311	본네트가스켓		1			
021	4	124160-11340	벨브스텝		16			
021	5	129978-11351	본네트스페이서가스켓		1			
021	6	123907-11601	파이프씰		4			
021	7	129978-11871	인젝터가스켓		4			
021	8	129978-12110	메니폴드가스켓		1			
021	9	129A00-12780	O-링		2			
021	10	129A00-12790	O-링		1			
021	11	129A00-12910	스로틀 가스켓		1			
021	12	129978-13111	배기메니폴드가스켓		1			
021	13	128300-13230	소음기가스켓		1			
021	14	128300-13230	소음기가스켓		1			
021	15	128300-13230	소음기가스켓		1			
021	16	129978-13411	엔진쿨러가스켓		2			
021	17	129978-13720	엔진-V스페이서가스켓		1			
021	18	129927-13810	가스켓		1			
021	19	129E00-13910	엔진-V 인 가스켓		1			
021	20	129E00-13920	엔진-V 아웃 가스켓		1			
021	21	129978-16600	DPF 가스켓		2			
021	22	129A00-17311	센서가스켓		4			
021	23	123901-18080	가스켓		1			
021	24	129472-18090	가스켓		1			
021	25	129900-32030	O-링		1			
021	26	129900-32030	O-링		1			
021	27	129900-32040	O-링		1			
021	28	119717-32050	O-링		4			
021	29	129978-33020	가스켓		1			
021	30	129978-33070	쿨러가스켓		2			
021	31	129908-39690	가스켓		1			
021	32	129978-42020	워터펌프가스켓		1			
021	33	124465-44950	가스켓		1			
021	34	124610-49291	가스켓		1			
021	35	123500-49550	서모스텝가스켓		1			
021	36	121850-77021	에어히터가스켓		1			
021	37	22190-080002	씰 와셔		1			
021	38	22190-080002	씰 와셔		1			
021	39	22190-100002	씰 와셔		2			
021	40	22190-120002	씰 와셔		2			
021	41	22190-120002	씰 와셔		1			
021	42	23414-080000	가스켓		1			
021	43	23414-100000	가스켓		2			
021	44	23414-120000	가스켓		2			
021	45	24311-000320	운동용O링		1			
NOTE								



## 2. 주행부 PART NO. C2

FIG 020 기어 케이스	57
FIG 021 입력축 & 체인지 샤프트(1)	59
FIG 022 입력축 & 체인지 샤프트(2)	61
FIG 023 휠 샤프트	63
FIG 024 브레이크	65
FIG 025 서브미션	67
FIG 025A 예취 텐션 암	69
FIG 026 구동 메탈 HST & 폴리	71
FIG 028 행거	74
FIG 029 캐리어	77
FIG 030 주행 프레임	79
FIG 031 롤링 암	81
FIG 032 피칭 암	83
FIG 033A 트랙 로울러	85
FIG 033B 로울러(요동)	87
FIG 033C 아이들 로울러	89
FIG 034 크로울러	91
FIG 035A 조작 프레임(1)	93
FIG 035B 조작 프레임(2)	95
FIG 037A 조작 박스(1)	97
FIG 037B 조작 박스(2)	99
FIG 038 시트	101
FIG 040 오거구동	103
FIG 042 탈곡레버	105
FIG 043 주변속 레버	107
FIG 044 주변속 레버	109
FIG 045 상.하 레버	111
FIG 046 브레이크 페달&소입페달	113
FIG 047 스텝(전)	115
FIG 048 배터리	117
FIG 049 전장(1)	119
FIG 050 전장(2)	121
FIG 052 전장(3)	123
FIG 053 전장(4)	125
FIG 054 전장(5)	127
FIG 055 전장(6)	129
FIG 056 전장(7)	131
FIG 057 방향센서(1)	133

FIG 058 방향센서(2)	135
FIG 059 자동센서	137
FIG 060 전장(8)	139
FIG 061 엔진베이스 & 스로틀	141
FIG 062 연료 탱크	144
FIG 063A 라디에이터	146
FIG 063B 라디에이터	148
FIG 064 에어 크리너	150
FIG 065 소음기	152
FIG 066 흡기 커버 & 라디에이터 커버	154
FIG 066A 흡기 커버 & 라디에이터 커버	156
FIG 066A(C) 흡기 커버 & 라디에이터 커버 (C형)	159
FIG 067 기어 펌프	161
FIG 068 유압	163
FIG 069 HST 탱크 & 호스	165
FIG 070 HST SET	167
FIG 071 푸시 실린더	169
FIG 074 실린더,유압	171
FIG 075 우레아 탱크	173



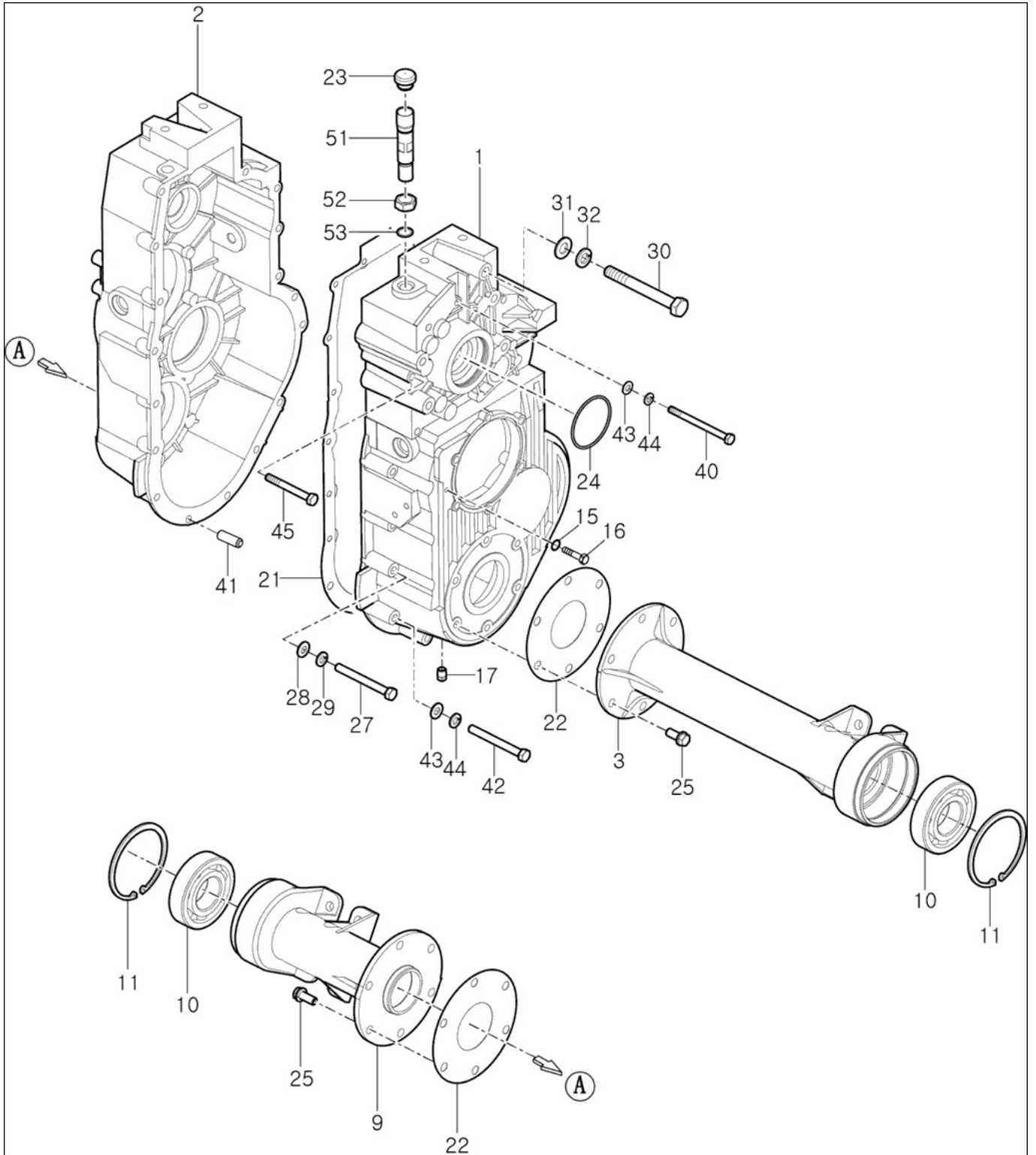
FIG 020

CX955

기어 케이스

년/월  
Year/Month

2021-06



NOTE



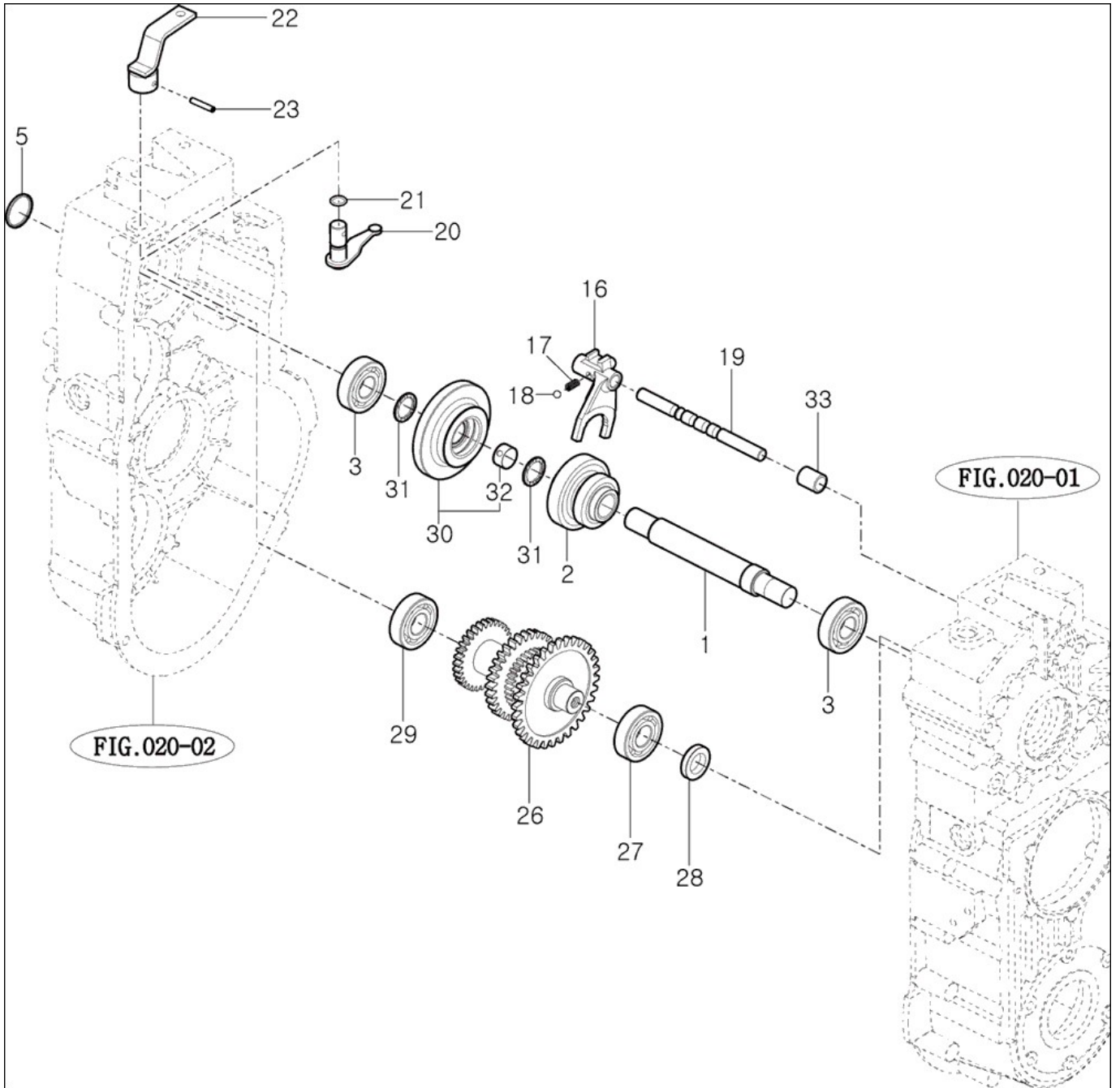
FIG 021

CX955

입력축 & 체인지 샤프트(1)

년/월  
Year/Month

2021-06



NOTE



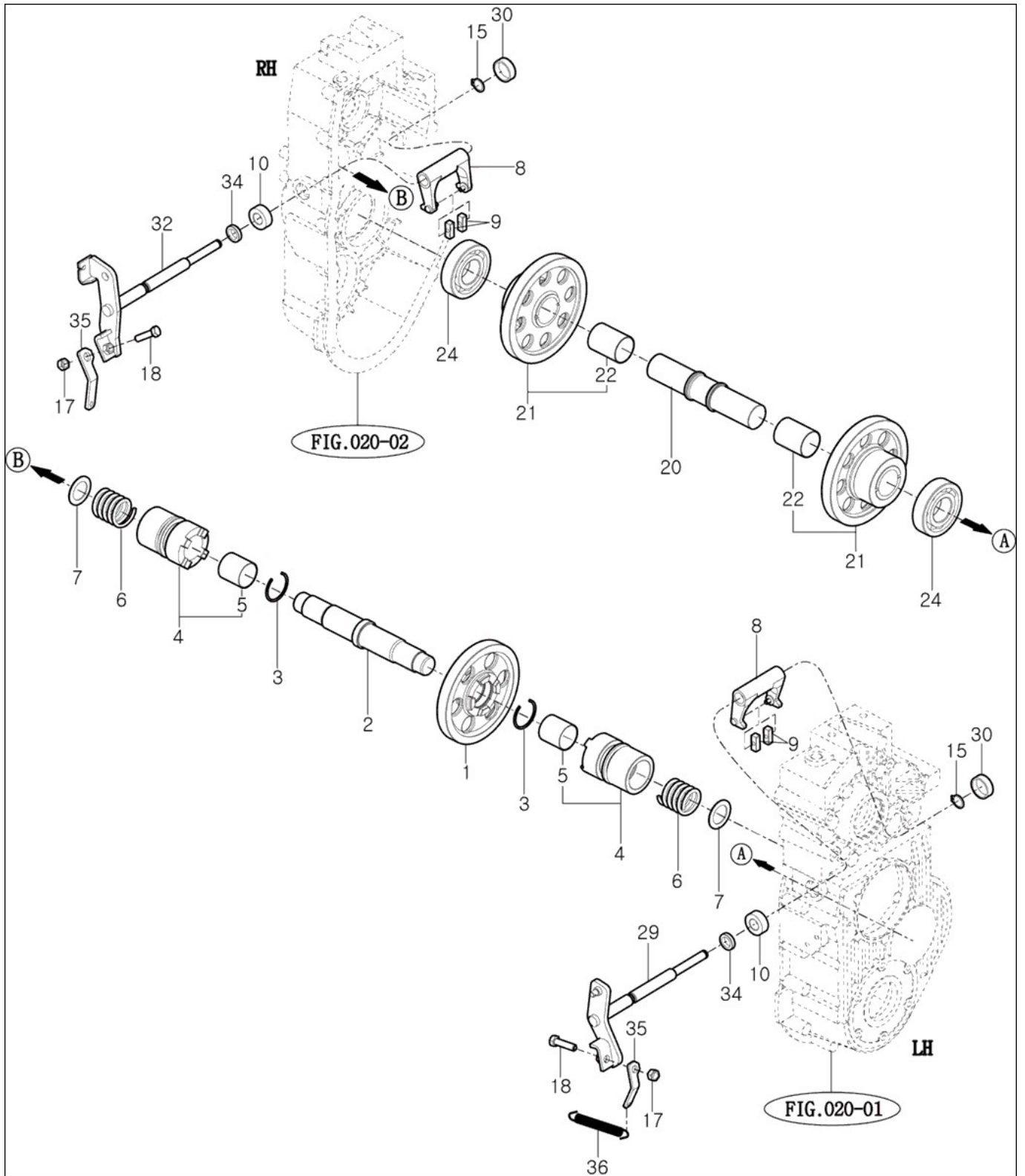
FIG 022

CX955

입력축 & 체인지 샤프트(2)

년/월  
Year/Month

2021-06



NOTE



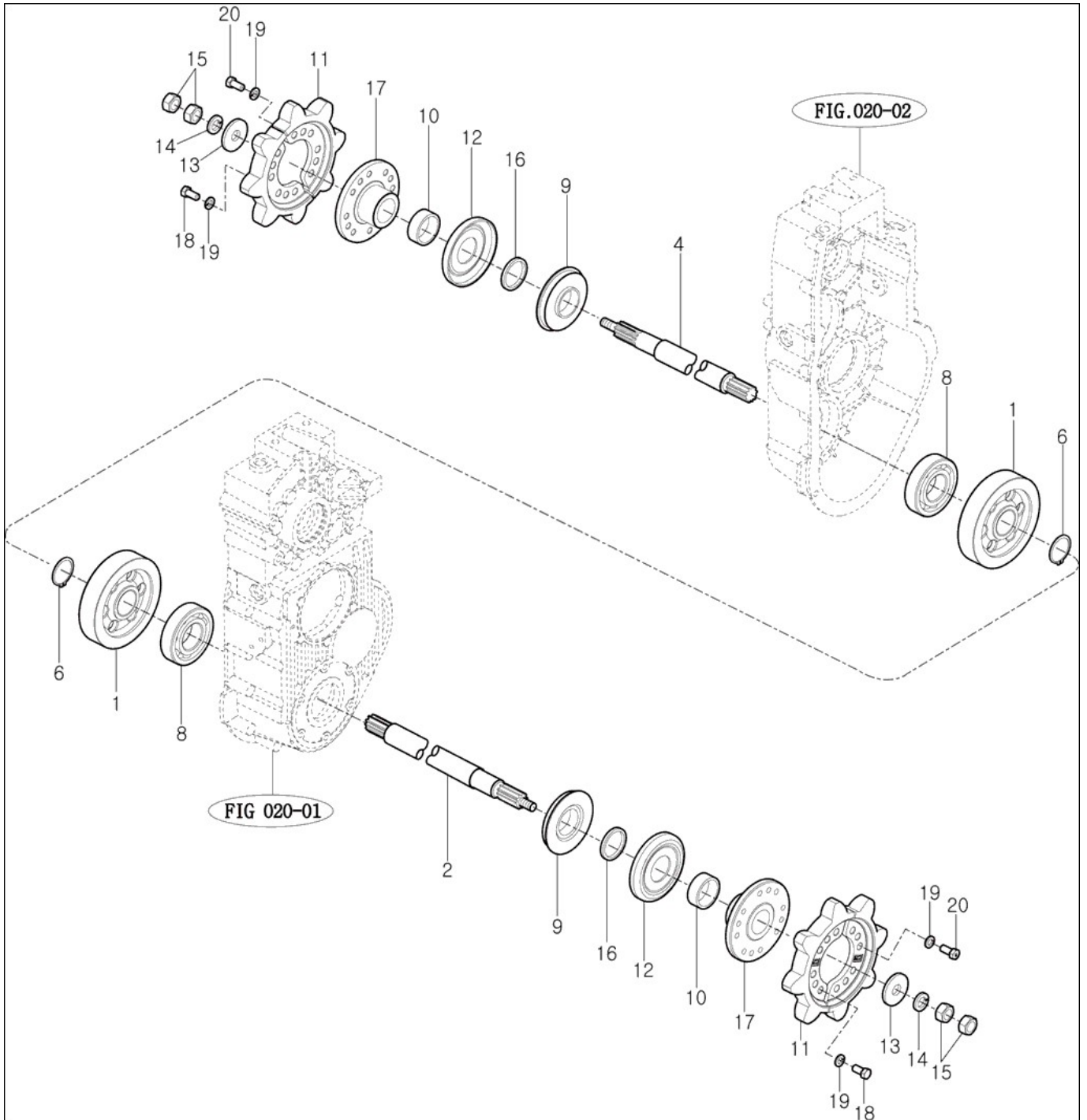
FIG 023

CX955

헬릭 샤프트

년/월  
Year/Month

2021-06



NOTE





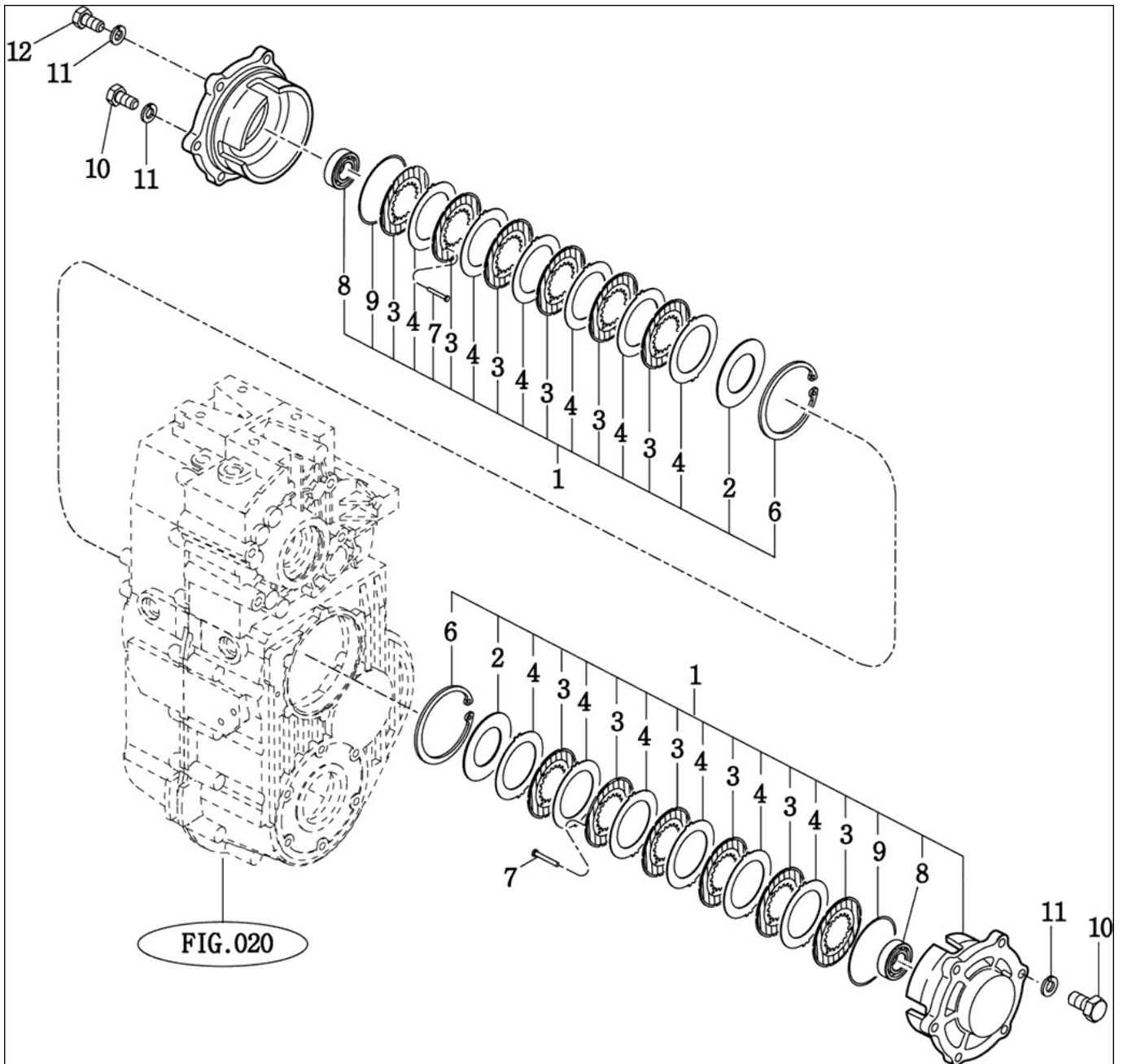
FIG 024

CX955

브레이크

년/월  
Year/Month

2021-06



NOTE



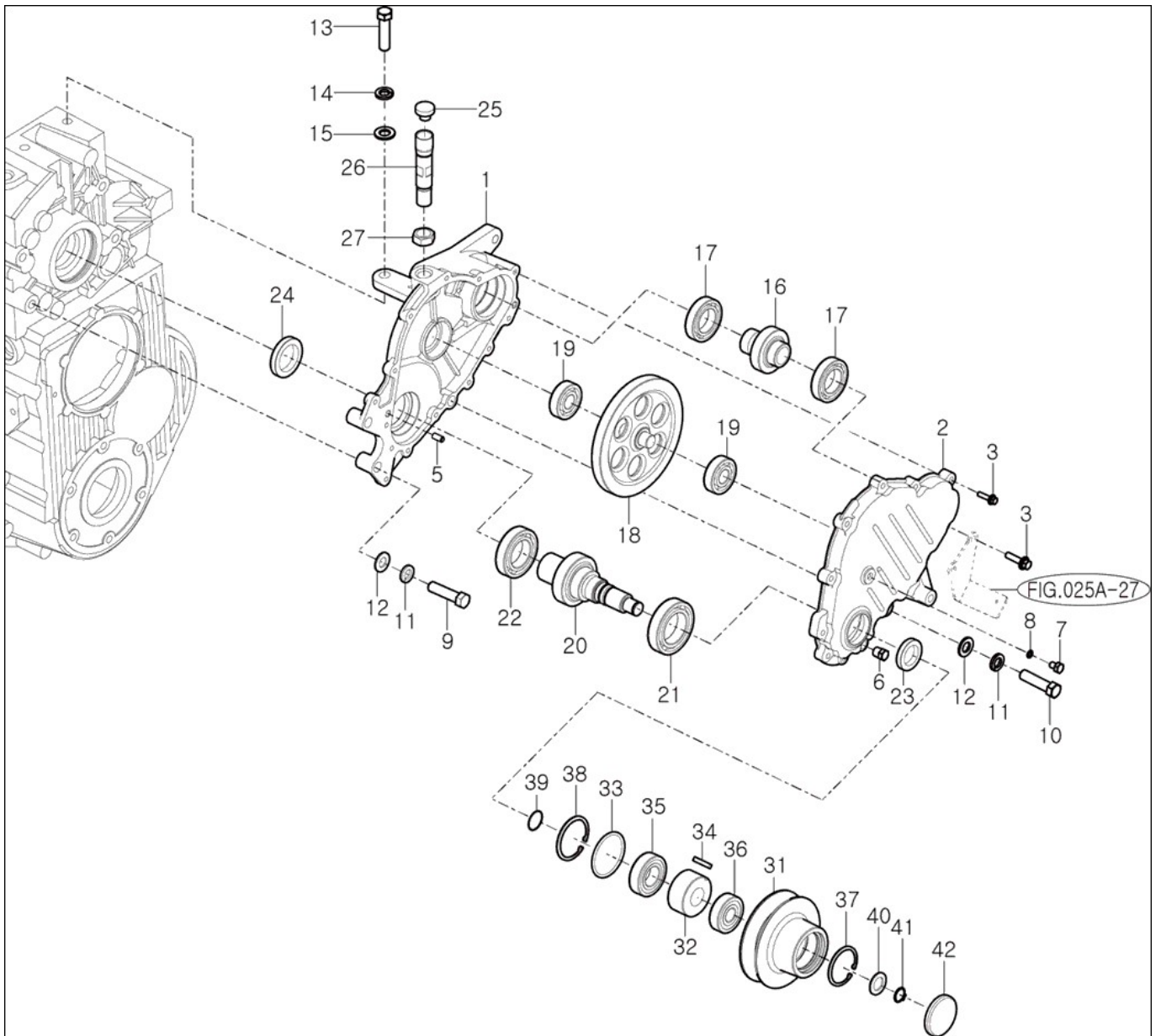
FIG 025

CX955

서브미션

년/월  
Year/Month

2021-06



NOTE

<b>FIG 025</b> CX955	<b>서브미션</b>	년/월 Year/Month
		2021-06

KEY NO	PART NO	DESCRIPTION	SPEC	QTY	REPAIR	EFFECTIVE DATE	REMARKS
025	1	36801230010M	케이스 (카운터/좌)	1X1X1	1		
025	2	36801230021M	케이스 (카운터/RH)	1X1X1	1		
025	3	V2183608035	소형육각볼트보통(SP)	M8X35	12		
025	5	V5201008016	평행핀(A)	8X16	2		
025	6	79552010260	드레인플러그(PT 1/4)		1		
025	7	V2013608012	소형육각볼트(보통)	M8X12	1		
025	8	V7201019007	O링(P)	P7	1		
025	9	V2013614055	소형육각볼트(보통)	M14X55	2		
025	10	V2014614080	소형육각볼트(보통)	14X80	1		
025	11	V4011600140	스프링와셔	M14	3		
025	12	V4111600140	평와셔	M14	3		
025	13	V2013614035	소형육각볼트(보통)	M14X35	1		
025	14	V4011600140	스프링와셔	M14	1		
025	15	V4111600140	평와셔	M14	1		
025	16	36801230031	기어 (스퍼/19)	1X1X1	1		
025	17	V6001106007	볼베어링	6007	2		
025	18	36801230041	스퍼기어 (56)	1X1X1	1		
025	19	V6001106304	볼베어링	6304	2		
025	20	36831233000	축 (PTO/B205) COMP		1		
025	21	V6001106008	볼베어링	6008	1		
025	22	V6001106007	볼베어링	6007	1		
025	23	V7441304508	오일실(D)	D30458	1		
025	24	V7441355008	오일실(D)	D35508	1		
025	25	36751020290	주유플러그		1		
025	26	37511010150	주유 파이프	1	1		
025	27	V3352600200	소형육각너트가는3종	M20	1		
025	31	36831020010M	폴리(VC116.5)		1		
025	32	36831020020	캠클러치 B205		1		
025	33	36831020040	O링(51.6X3.5)		1		
025	34	37683350030	처리통스프로켓키	S5X5X25	1		
025	35	V6001506205	볼베어링	6205DD	1		
025	36	V6001506303	볼베어링	6303DD	1		
025	37	V7051400470	C형멈춤링(구멍용)	47	1		
025	38	V7051400520	C형멈춤링(구멍용)	52	1		
025	39	V7231015022	O링(S)	S22	1		
025	40	36831020030	칼라(17X28X2)		1		
025	41	V7041400170	C형멈춤링(축용)	17	1		
025	42	36257010030	막음덮개		1		

<b>NOTE</b>	
-------------	--

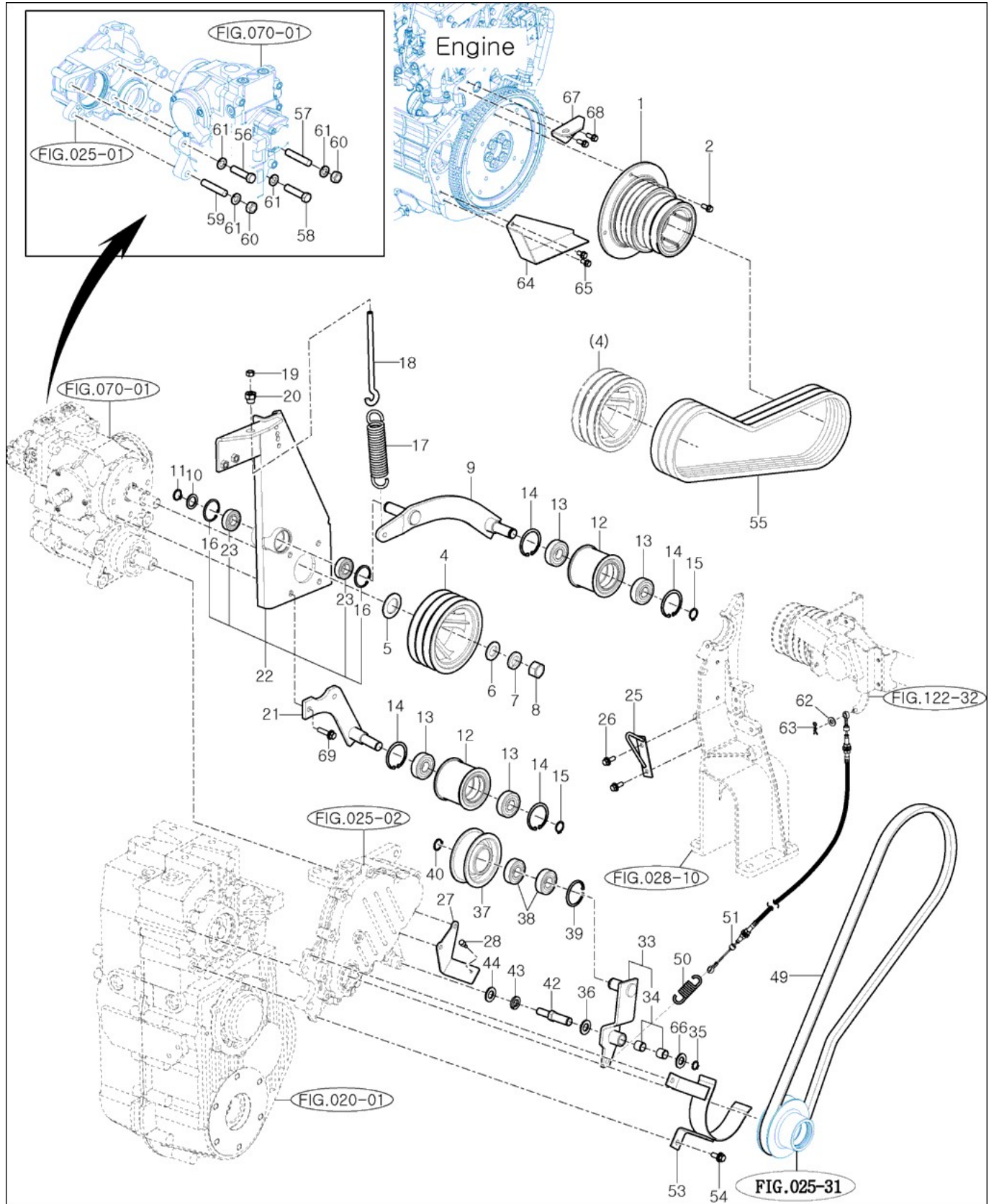
FIG 025A

예취 텐션 암

년/월  
Year/Month

CX955

2021-06



NOTE

FIG 025A		예취 텐션 암						년/월 Year/Month
CX955								2021-06
KEY NO	PART NO	DESCRIPTION	SPEC	QTY	REPAIR	EFFECTIVE DATE	REMARKS	
025A	1	35911220010DG	엔진폴리(V3B199/V3B135)					
025A	2	V2174610030	소형육각볼트보통(S)	M10X30				
025A	4	36801220021DG	폴리(V3B147.5)					
025A	5	36801220030	칼라(30X50X03)	1X1X1				
025A	6	V4111600200	평와셔	M20				
025A	7	V4011600200	스프링와셔	M20				
025A	8	V3342600200	소형육각너트가는2종	M20				
025A	9	36811222101DG	암(텐션/HST) COMP					
025A	10	37521520070	텐션암 와셔	T=2.3				
025A	11	V7041400200	C형멈춤링(축용)	20				
025A	12	36811120140DG	폴리(FT80X67)					
025A	13	V6001106304	볼베어링	6304				
025A	14	V7051400520	C형멈춤링(구멍용)	52				
025A	15	V7041400200	C형멈춤링(축용)	20				
025A	16	V7051400550	C형멈춤링(구멍용)	55				
025A	17	36813420010	스프링(HST텐션폴리)					
025A	18	36801120080	HST텐션보울트	1X1X1				
025A	19	V3042600100	소형육각너트보통2종	M10				
025A	20	36811220070	너트(M10)					
025A	21	36831223100DG	플레이트(아이들) COMP					
025A	22	36831222300	플레이트(HST) ASSY					
025A	23	V6001106006	볼베어링	6006				
025A	24	V2174610030	소형육각볼트보통(S)	M10X30				
025A	25	36801522500DG	가이드(벨트) COMP	1X1X1				
025A	26	V2183608016	소형육각볼트보통(SP)	M8X16				
025A	27	36801330020	스토퍼(예취/텐션)	1X1X1				
025A	28	21004100070	묘이송암스토퍼	HS80도				
025A	33	36807032100DG	텐션암(예취) COMP					
025A	34	36501060060	부시(15X17X15)					
025A	35	V7041400150	C형멈춤링(축용)	15				
025A	36	V4111600140	평와셔	M14				
025A	37	36577030010DG	폴리(FT095X030)	1X1X1				
025A	38	V6001506204	볼베어링	6204DD				
025A	39	V7051400470	C형멈춤링(구멍용)	47				
025A	40	V7041400200	C형멈춤링(축용)	20				
025A	42	36801330030	핀(15X77)	1X1X1				
025A	43	V4011600120	스프링와셔	M12				
025A	44	V4111600120	평와셔	M12				
025A	49	35911330010	V벨트(LC66)					
025A	50	37681520111	주행텐션스프링	D=4				
025A	51	36802102100	예취클러치케이블 ASSY	1X1X1				
025A	53	36801332201DG	스토퍼(예취벨트) COMP	1X1X1				
025A	54	V2183608020	소형육각볼트보통(SP)	M8X20				
025A	55	34801120020	벨트(V코크B53)					

NOTE

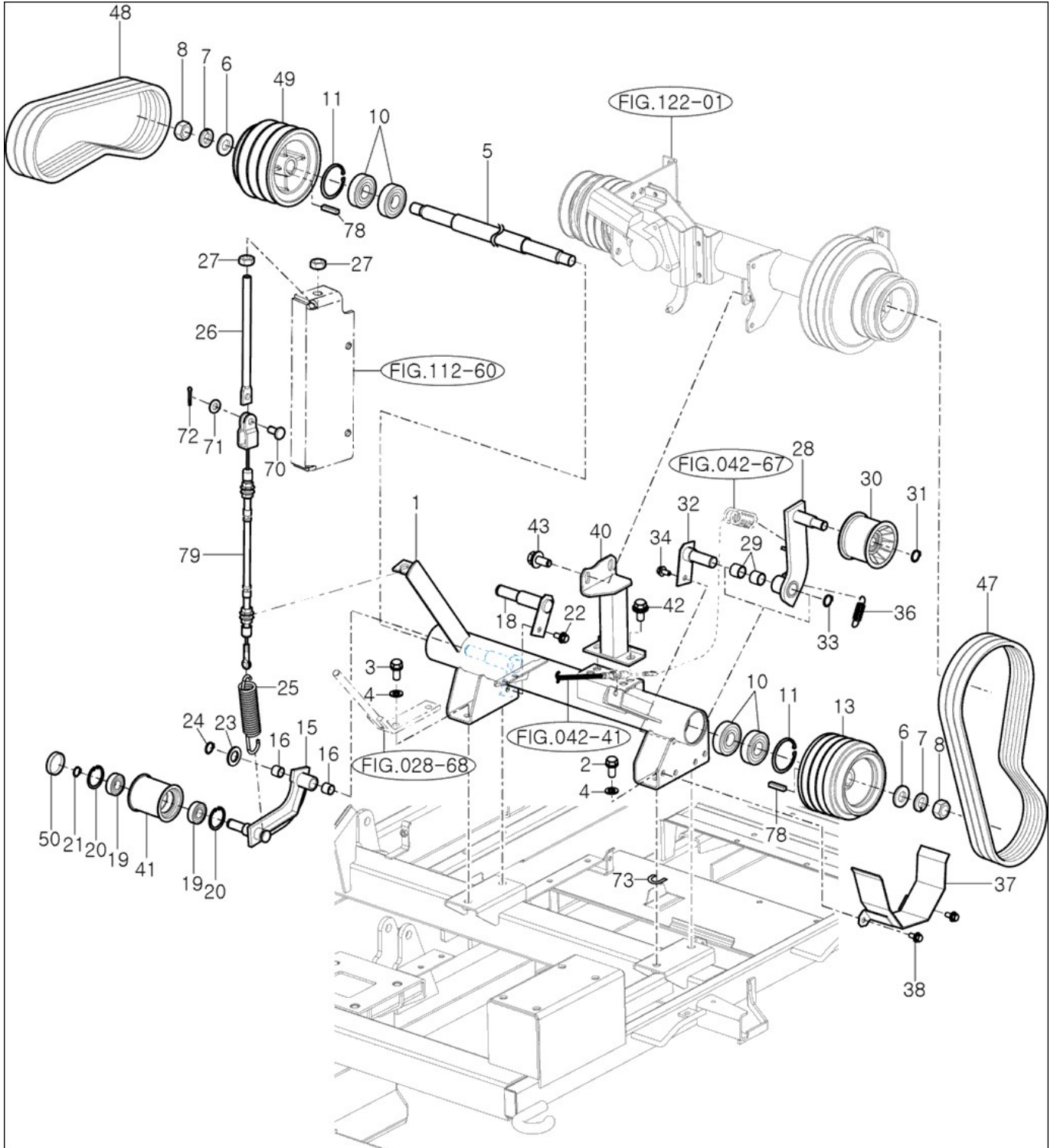
FIG 026

CX955

구동 메탈 HST & 폴리

년/월  
Year/Month

2021-06



NOTE

FIG 026		구동 메탈 HST & 폴리					년/월	
							Year/Month	
CX955		2021-06						
KEY NO	PART NO	DESCRIPTION	SPEC	QTY	REPAIR	EFFECTIVE DATE	REMARKS	
026	1	36801232003DG	베이스(카운터) COMP		1			
026	2	V2173612030	소형육각볼트보통(S)	M12X30	2			
026	3	V2173612040	소형육각볼트보통(S)	M12X40	2			
026	4	V4111600120	평와셔	M12	4			
026	5	36801120021	구동축		1			
026	6	36301700050	트랙로울러 와셔	T=4.5	2			
026	7	V4011600200	스프링와셔	M20	2			
026	8	V3002600200	육각너트보통1종	M20	2			
026	10	V6001506305	볼베어링	6305DD	4			
026	11	V7051400620	C형멈춤링(구멍용)	62	2			
026	13	36811120050DG	폴리(V3B153.5A128)		1			
026	15	36801132101DG	암(텐션) COMP		1			
026	16	35017030080	DU부시(20X23X20)		2			
026	18	36811212200	베이스(텐션) COMP		1			
026	19	V6001506304	볼베어링	6304DD	2			
026	20	V7051400520	C형멈춤링(구멍용)	52	2			
026	21	V7041400200	C형멈춤링(축용)	20	1			
026	22	V2173608020	소형육각볼트보통(S)	M8X20	1			
026	23	V4111600200	평와셔	M20	1			
026	24	V7041400200	C형멈춤링(축용)	20	1			
026	25	34801120040	스프링(카운터/텐션)		1			
026	26	36801520060	텐션로드(M10X160)		1			
026	27	V3042600100	소형육각너트보통2종	M10	2			
026	28	36811122001DG	텐션(암) COMP		1			
026	29	35017030080	DU부시(20X23X20)		2			
026	30	36507030060	폴리(FT80X62)		1			
026	31	V7041400170	C형멈춤링(축용)	17	1			
026	32	36801232301	핀(고정) COMP	1X1X1	1			
026	33	V7041400200	C형멈춤링(축용)	20	1			
026	34	V2183608020	소형육각볼트보통(SP)	M8X20	1			
026	36	36002110020	텐션리턴스프링	D=1.8	1			
026	37	36811122100DG	탈곡벨트스토퍼 COMP		1			
026	38	V2183608020	소형육각볼트보통(SP)	M8X20	2			
026	40	36811122202DG	브라켓(탈곡) COMP		1			
026	41	36811120140DG	폴리(FT80X67)		1			
026	42	V2183612025	소형육각볼트보통(SP)	M12X25	2			
026	43	V2183612025	소형육각볼트보통(SP)	M12X25	2			
026	47	36813330012	벨트(V코크B46)		3			
026	48	35911130030	벨트(V코크B38)		3			
026	49	36801120010DG	폴리(V3B125.5A109)	1X1X1	1			
026	50	36817030070	씨일커버		1			
026	70	34522200040	핀(08X18)	D=8.0	1			
026	71	V4111600080	평와셔	M8	1			
026	72	V5001930020	분할핀	3X20	1			
026	73	36738340820	심(0.5)	T=0.5	1			
NOTE								





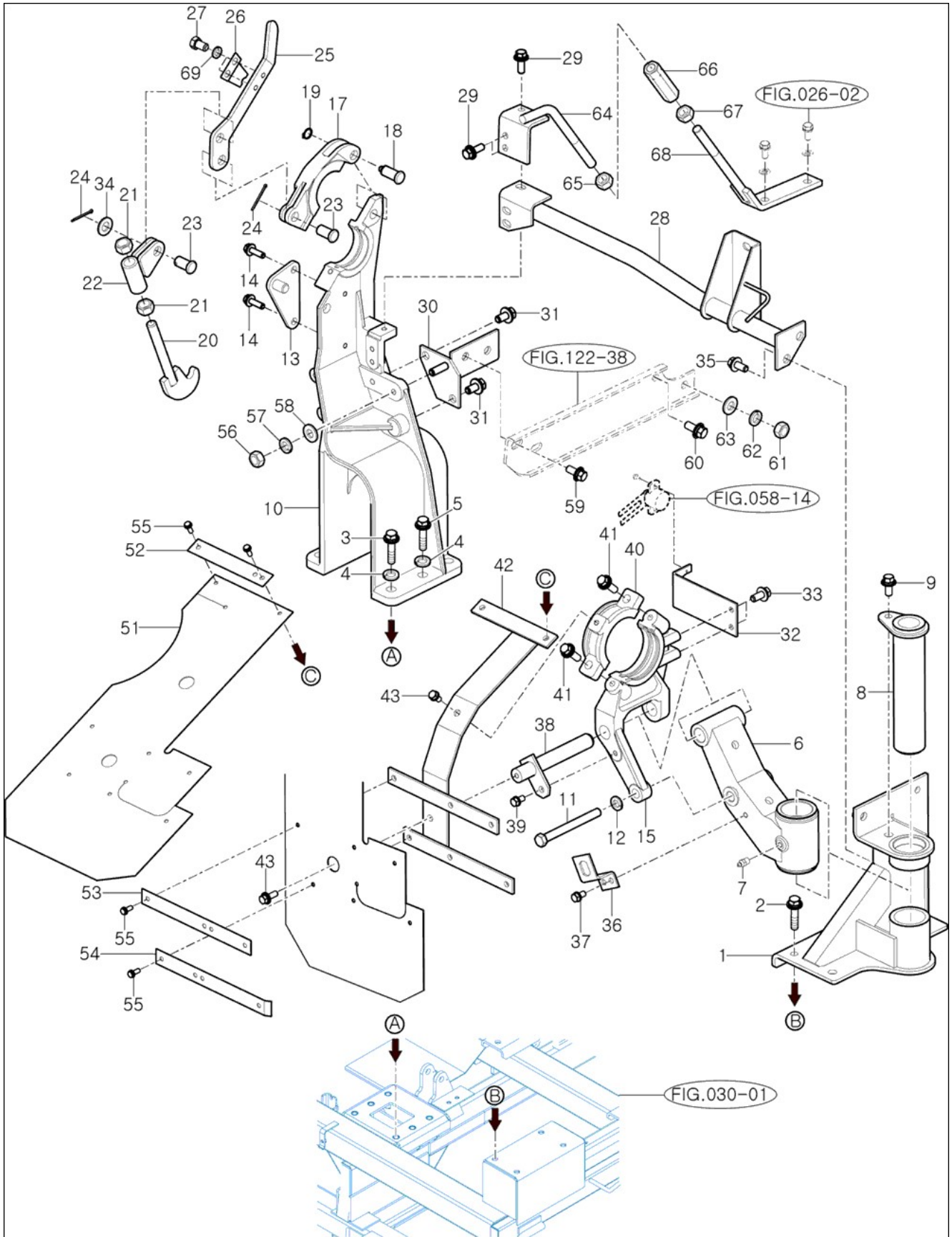
FIG 028

CX955

행거

년/월  
Year/Month

2021-06



NOTE

FIG 028 CX955		행거					년/월 Year/Month	
							2021-06	
KEY NO	PART NO	DESCRIPTION	SPEC	QTY	REPAIR	EFFECTIVE DATE	REMARKS	
028	1	36801522102DG	힌지(행거) COMP			1		
028	2	V2173612030	소형육각볼트보통(S)	M12X30		4		
028	3	36805470010	볼트(M14X50)			4		
028	4	V4011600140	스프링와셔	M14		6		
028	5	36805470020	소형육각볼트(M14X50)			2		
028	6	36801520150DG	메탈(힌지)	1X1X1		1		
028	7	V7611500000	그리스니플(A-PT)			1		
028	8	36801522200	핀(힌지) COMP	1X1X1		1		
028	9	V2183610025	소형육각볼트보통(SP)	M10X25		1		
028	10	36801520011DG	브라켓(리프트/RH)			1		
028	11	V2003612120	육각볼트(보통)	M12X120		1		
028	12	V4011600120	스프링와셔	M12		1		
028	13	36801522800DG	플레이트(사이드) COMP	1X1X1		1		
028	14	V2183608030	소형육각볼트보통(SP)	M8X30		2		
028	15	36801520120DG	메탈(리프트/중/LH)	1X1X1		1		
028	16	36807010230	심(U/0.3T)			3		
028	17	36801520040DG	메탈(리프트/상/RH)	1X1X1		1		
028	18	36801520080	핀(15X42)	1X1X1		1		
028	19	V7041400150	C형멈춤링(축용)	15		1		
028	20	36801522600	축(행거) COMP	1X1X1		1		
028	21	V3042600160	소형육각너트보통2종	M16		2		
028	22	36801522700DG	축(상) COMP	1X1X1		1		
028	23	36801520050	핀(15X26)	1X1X1		2		
028	24	V5001930030	분할핀	3X30		2		
028	25	36801520090DG	레버	1X1X1		1		
028	26	36801520071	플레이트(로크)	1X1X1		1		
028	27	V2013608012	소형육각볼트(보통)	M8X12		2		
028	28	36801522301DG	플레이트(리프트) COMP	1X1X1		1		
028	29	V2183608030	소형육각볼트보통(SP)	M8X30		3		
028	30	36801523102DG	스태이(RH) COMP			1		
028	31	V2183610025	소형육각볼트보통(SP)	M10X25		2		
028	32	36802820021DG	플레이트(센서)	1X1X1		1		
028	33	V2183608020	소형육각볼트보통(SP)	M8X20		2		
028	34	V4111600140	평와셔	M14		1		
028	35	V2183610025	소형육각볼트보통(SP)	M10X25		2		
028	36	36801520141DG	플레이트(Z/65X32)			1		
028	37	V2173608016	소형육각볼트보통(S)	M8X16		1		
028	38	36801522400	핀(행거) COMP	1X1X1		1		
028	39	V2183608025	소형육각볼트보통(SP)	M8X25		1		
028	40	36801520130DG	메탈(리프트/상/LH)	1X1X1		1		
028	41	V2183610035	소형육각볼트보통(SP)	M10X35		2		
028	42	36801522900DG	플레이트(가이드/씰) COMP	1X1X1		1		
028	43	V2183608020	소형육각볼트보통(SP)	M8X20		2		
028	51	36801520160	씰(행거)	1X1X1		1		
028	52	36801520190DG	플레이트(고정/상/씰)	1X1X1		1		
NOTE								



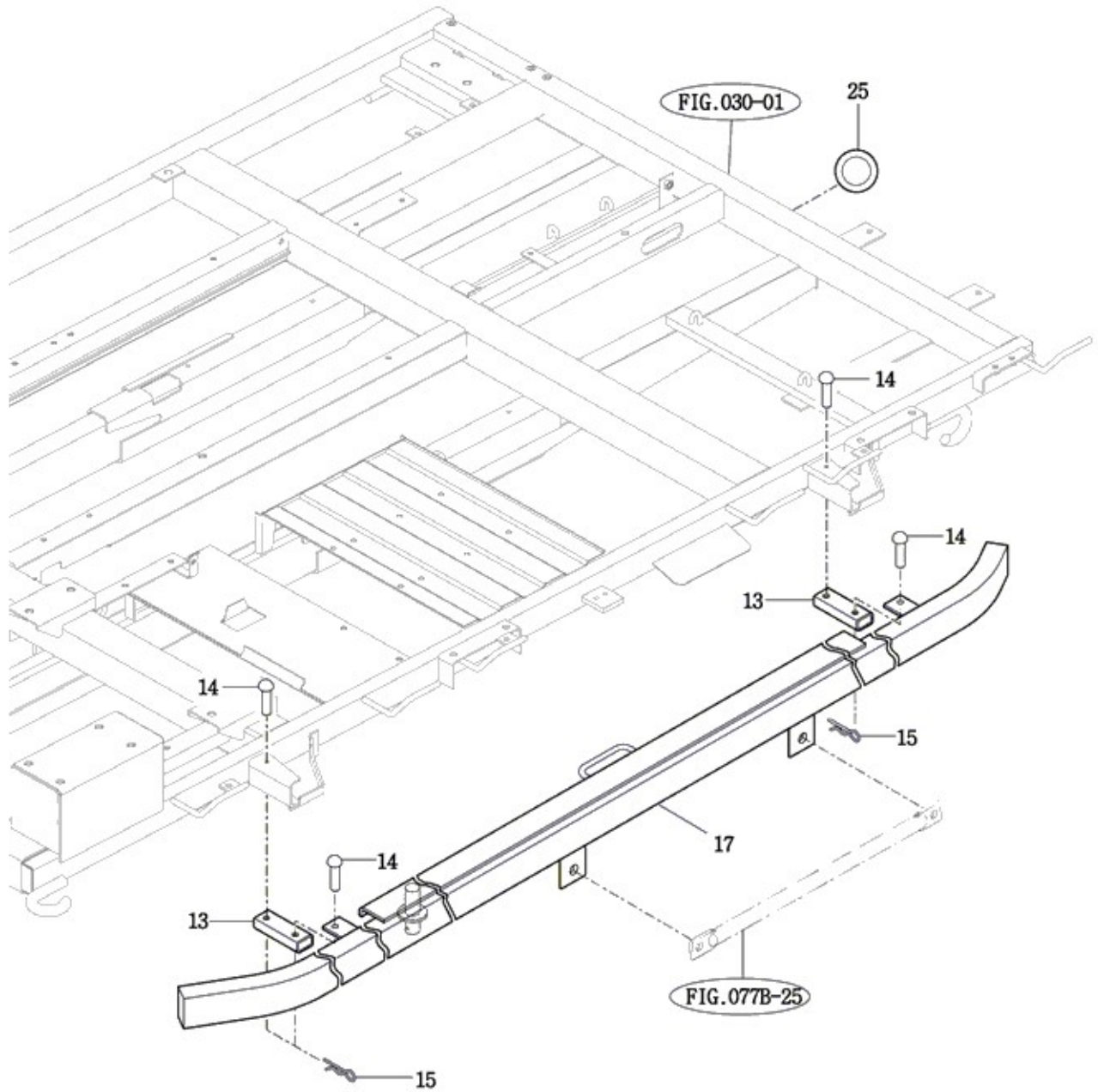
FIG 029

CX955

캐리어

년/월  
Year/Month

2021-06



NOTE

FIG 029 CX955		캐리어						년/월 Year/Month 2021-06
KEY NO		PART NO	DESCRIPTION	SPEC	QTY	REPAIR	EFFECTIVE DATE	REMARKS
029	13	36731550710DG	튜브(230)		2			
029	14	36731550731	핀(08X62)		4			
029	15	13052410010	헤어핀		4			
029	17	36801557000DG	가이드COMP		1			
029	25	36262010010	와이어 가드고무		1			
NOTE								

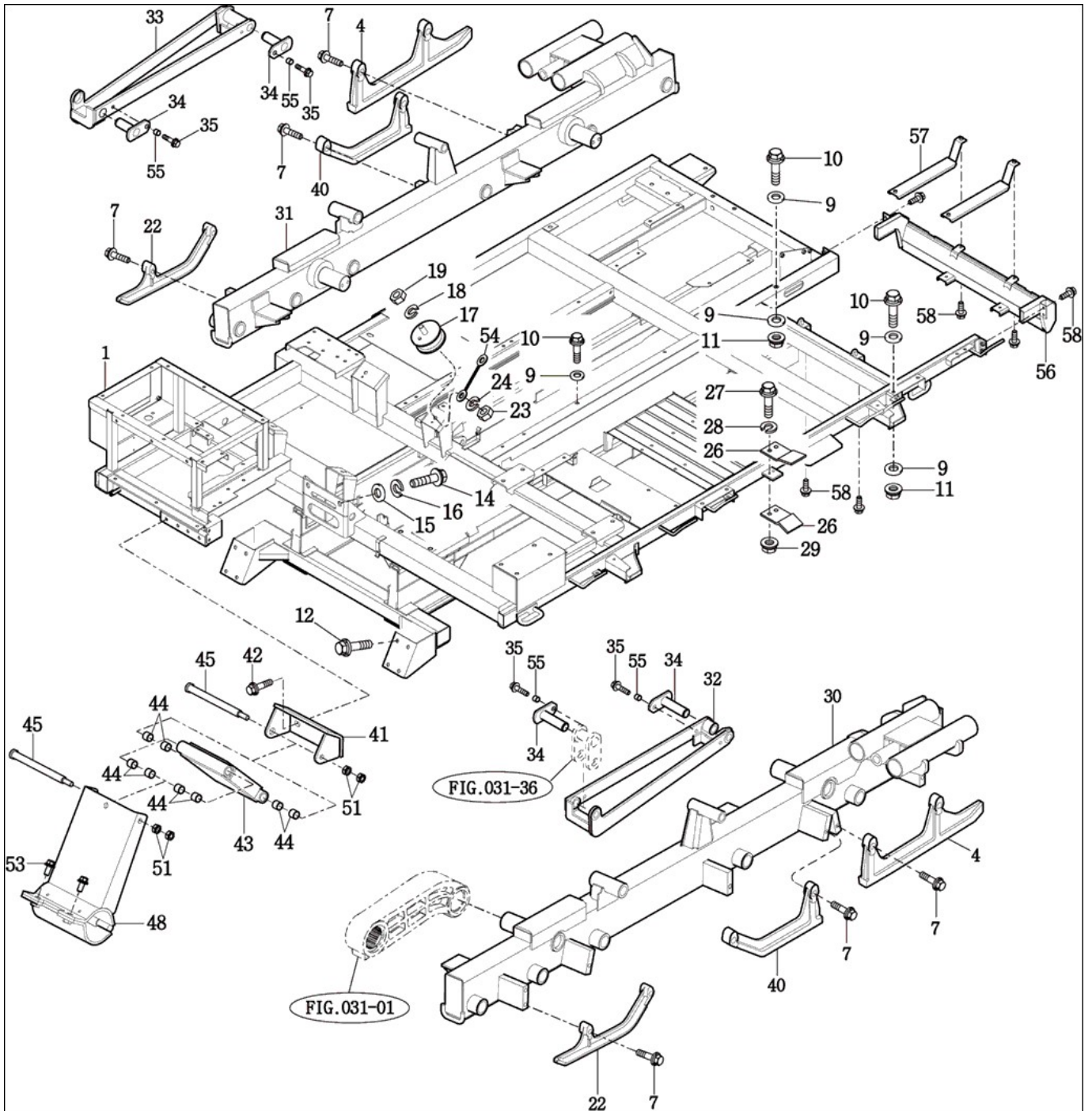
FIG 030

CX955

주행 프레임

년/월  
Year/Month

2021-06



NOTE





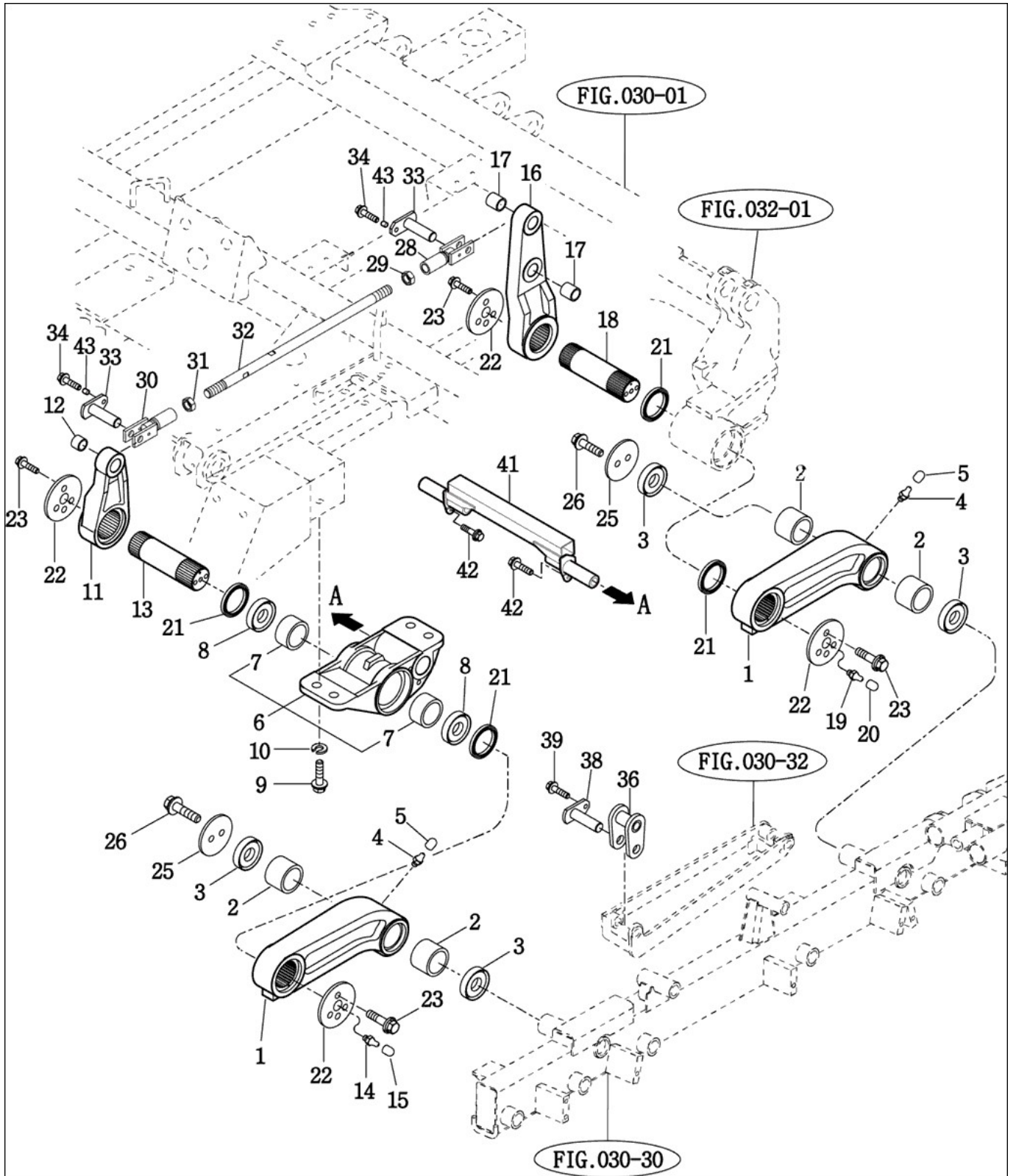
FIG 031

CX955

롤링 암

년/월  
Year/Month

2021-06



NOTE



FIG 032

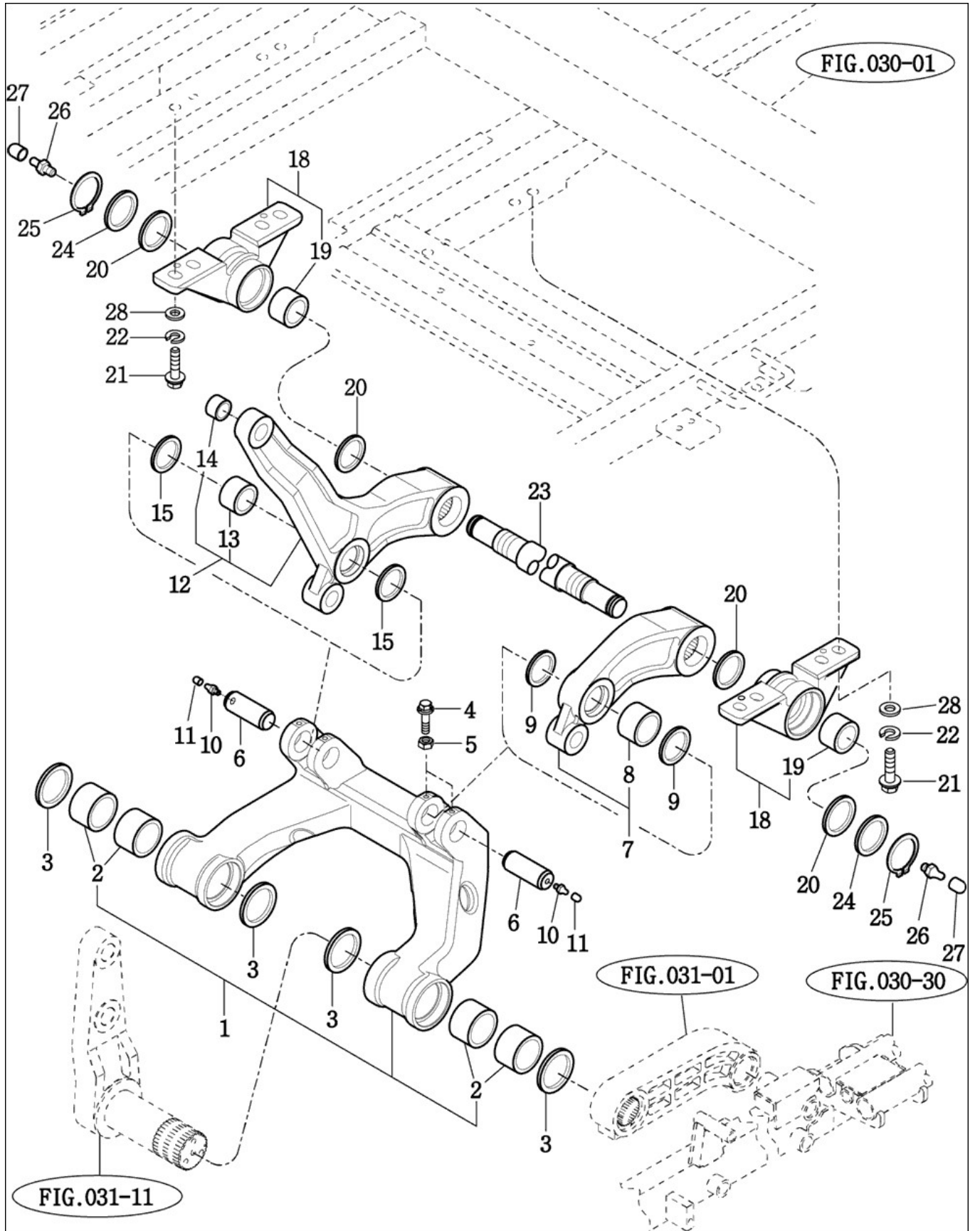
피칭 암

년/월  
Year/Month

CX955

2021-06

FIG.030-01



NOTE



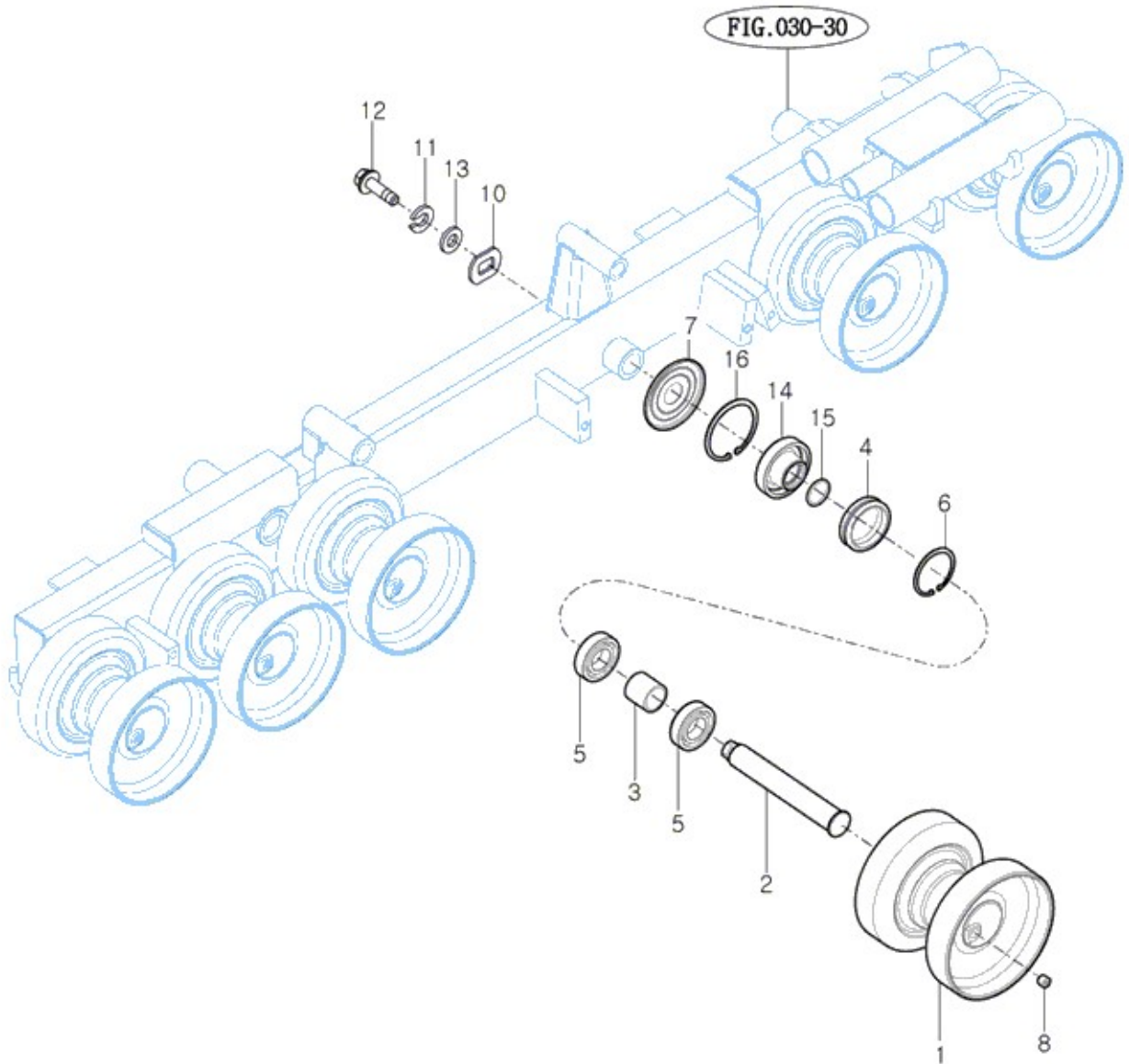
FIG 033A

CX955

트랙 로울러

년/월  
Year/Month

2021-06



NOTE



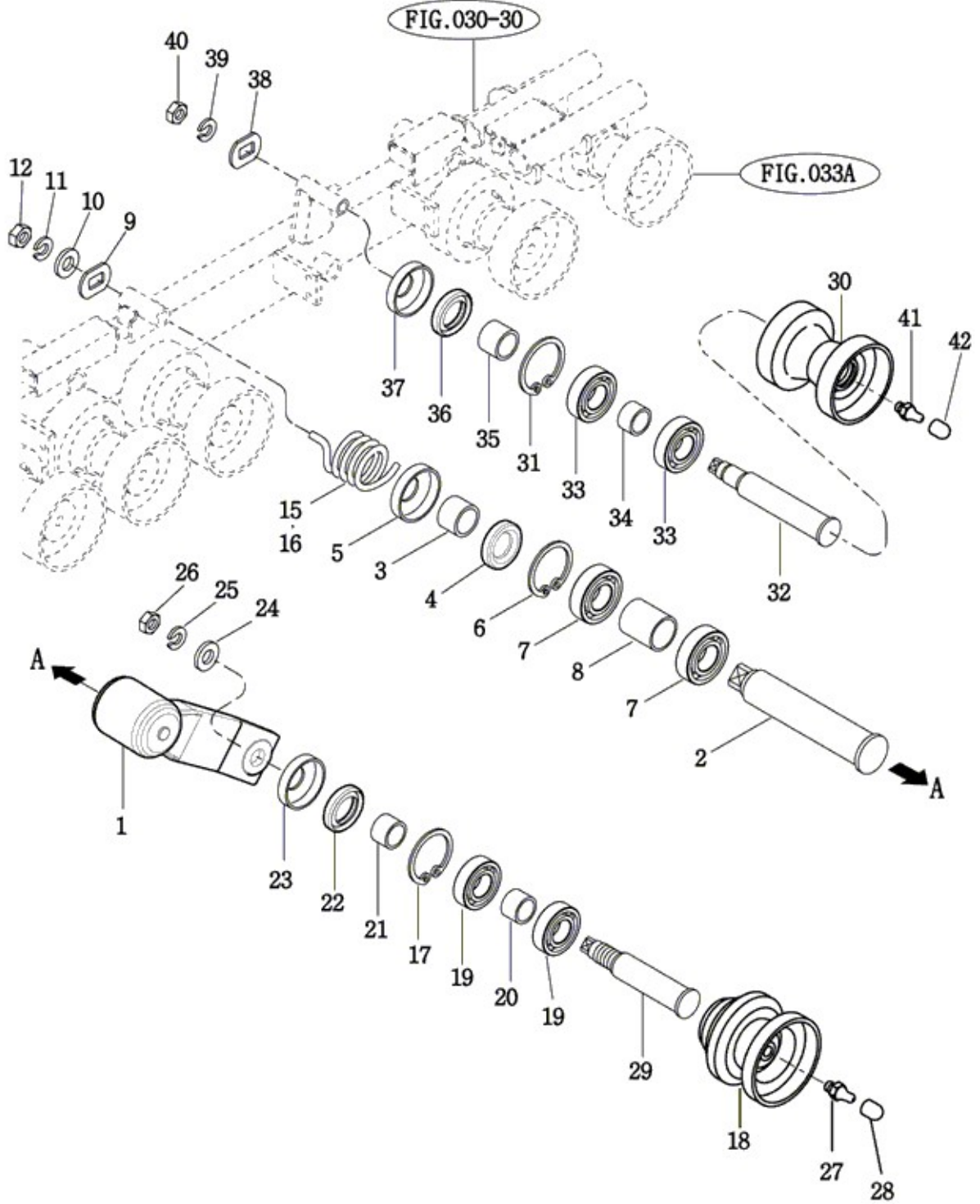
FIG 033B

CX955

로울러(요동)

년/월  
Year/Month

2021-06



NOTE





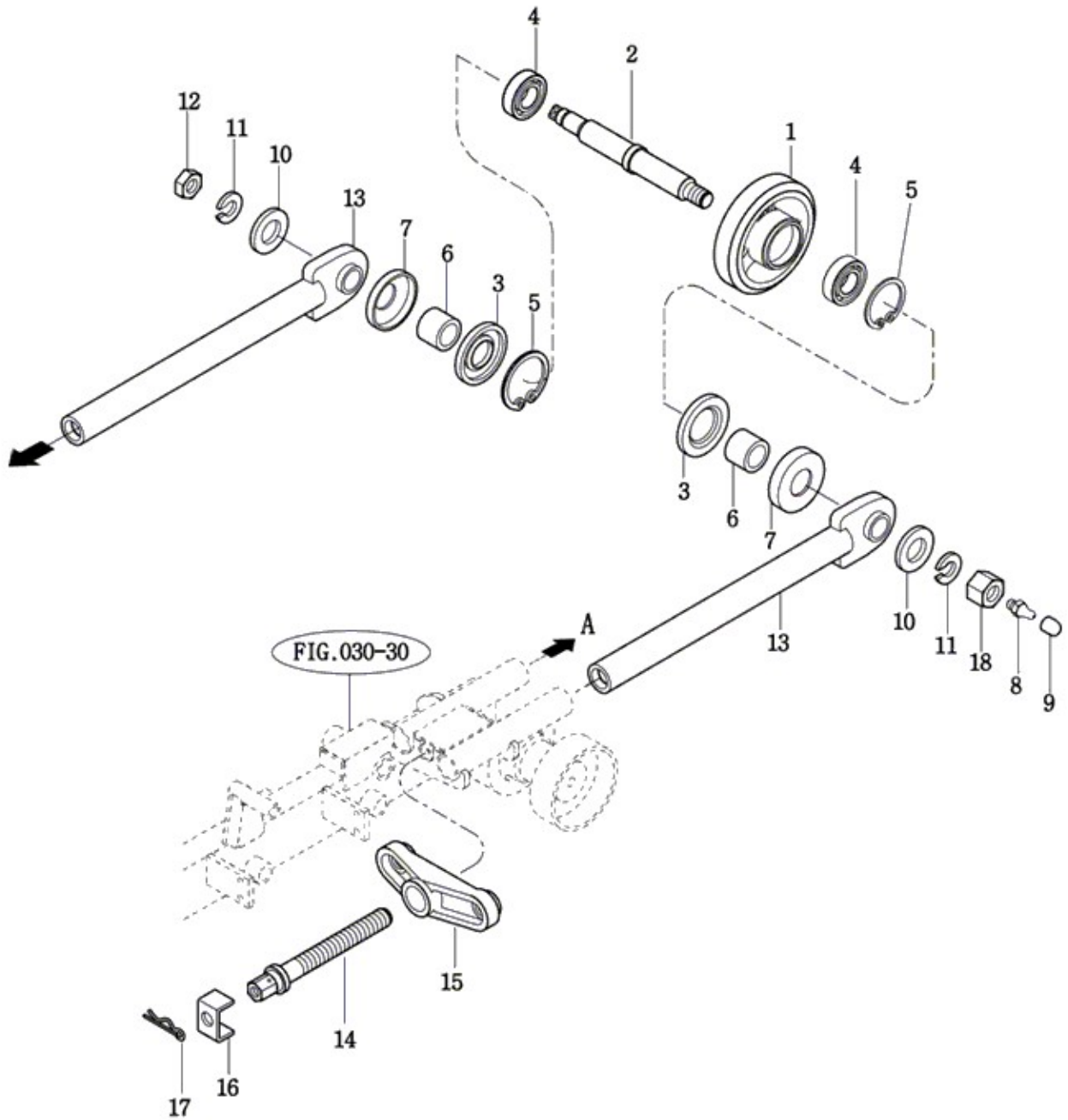
FIG 033C

CX955

아이들 로울러

년/월  
Year/Month

2021-06



NOTE



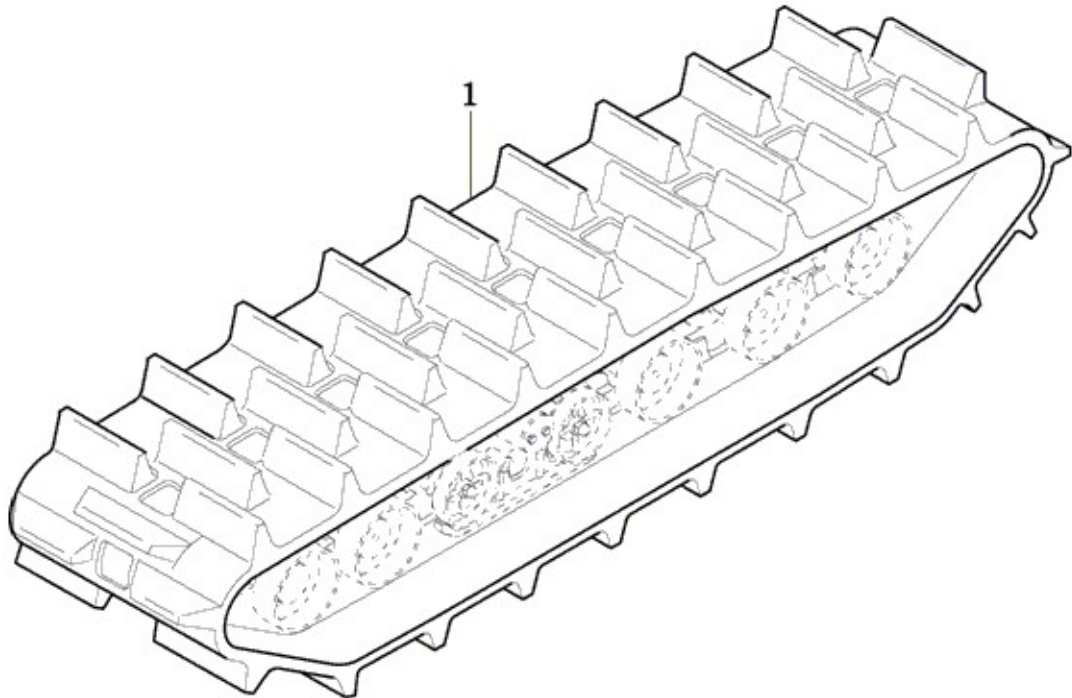
FIG 034

CX955

크로울러

년/월  
Year/Month

2021-06



NOTE



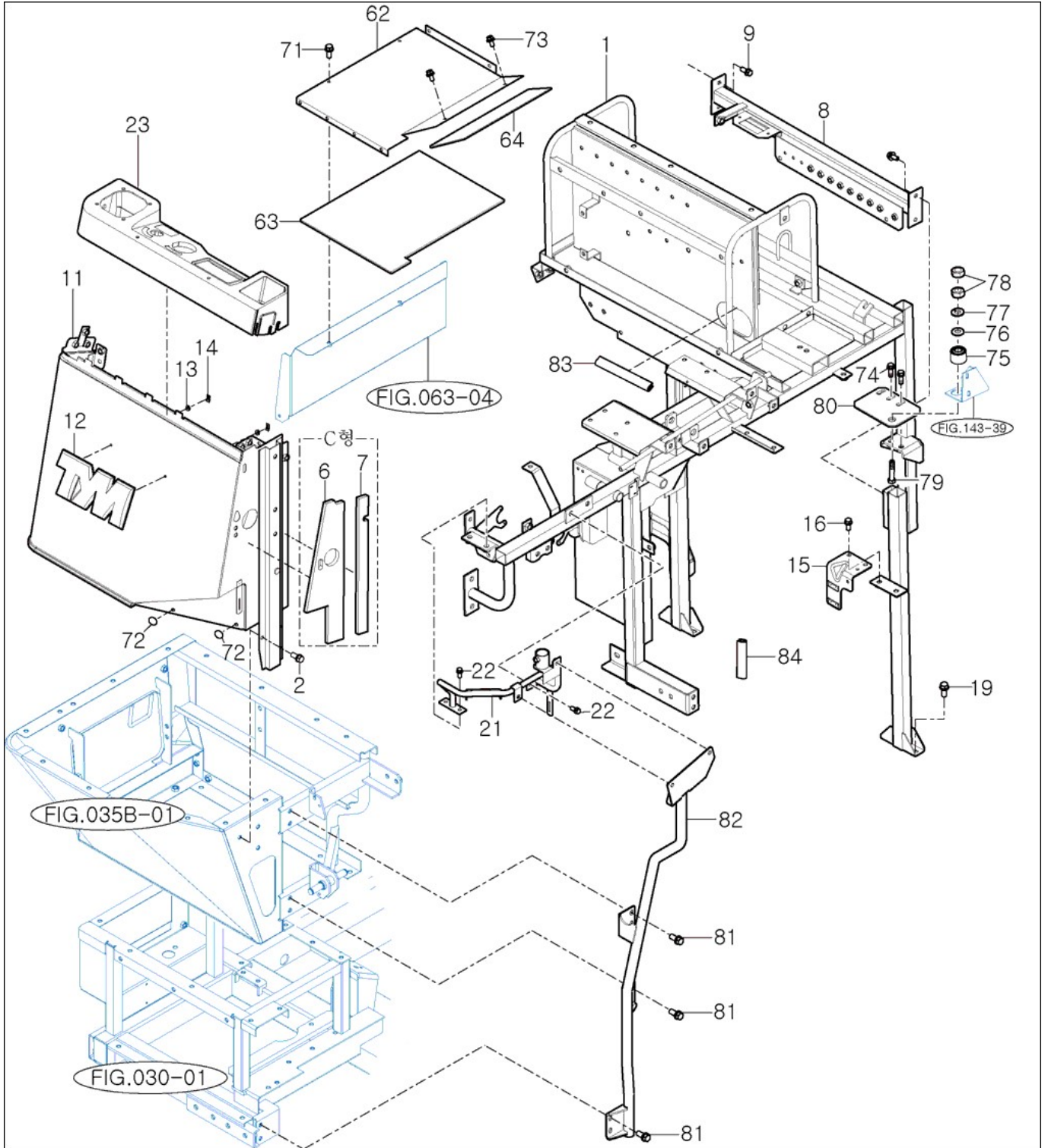
FIG 035A

CX955

조작 프레임(1)

년/월  
Year/Month

2021-06



NOTE



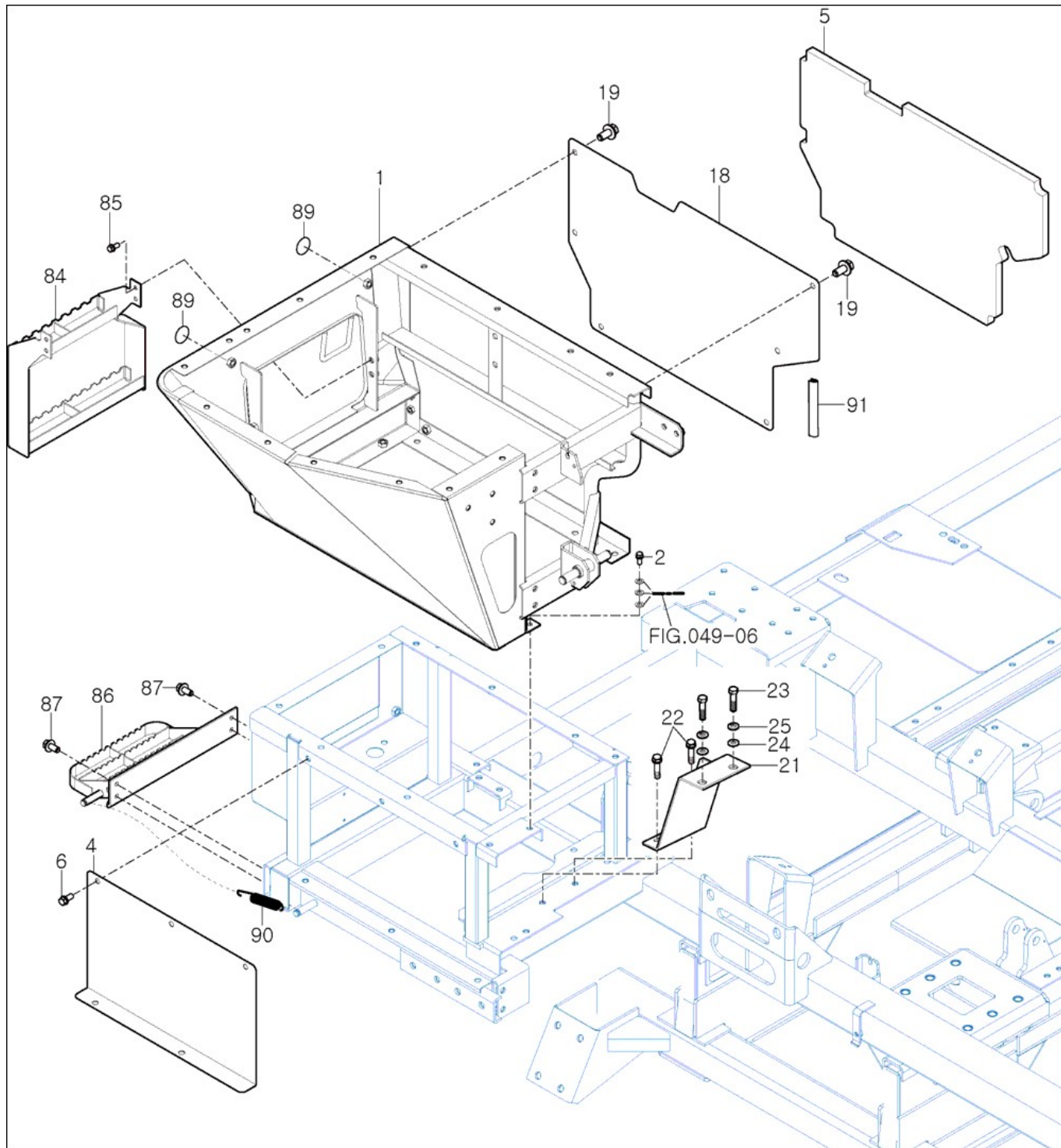
FIG 035B

조작 프레임(2)

년/월  
Year/Month

CX955

2021-06



NOTE





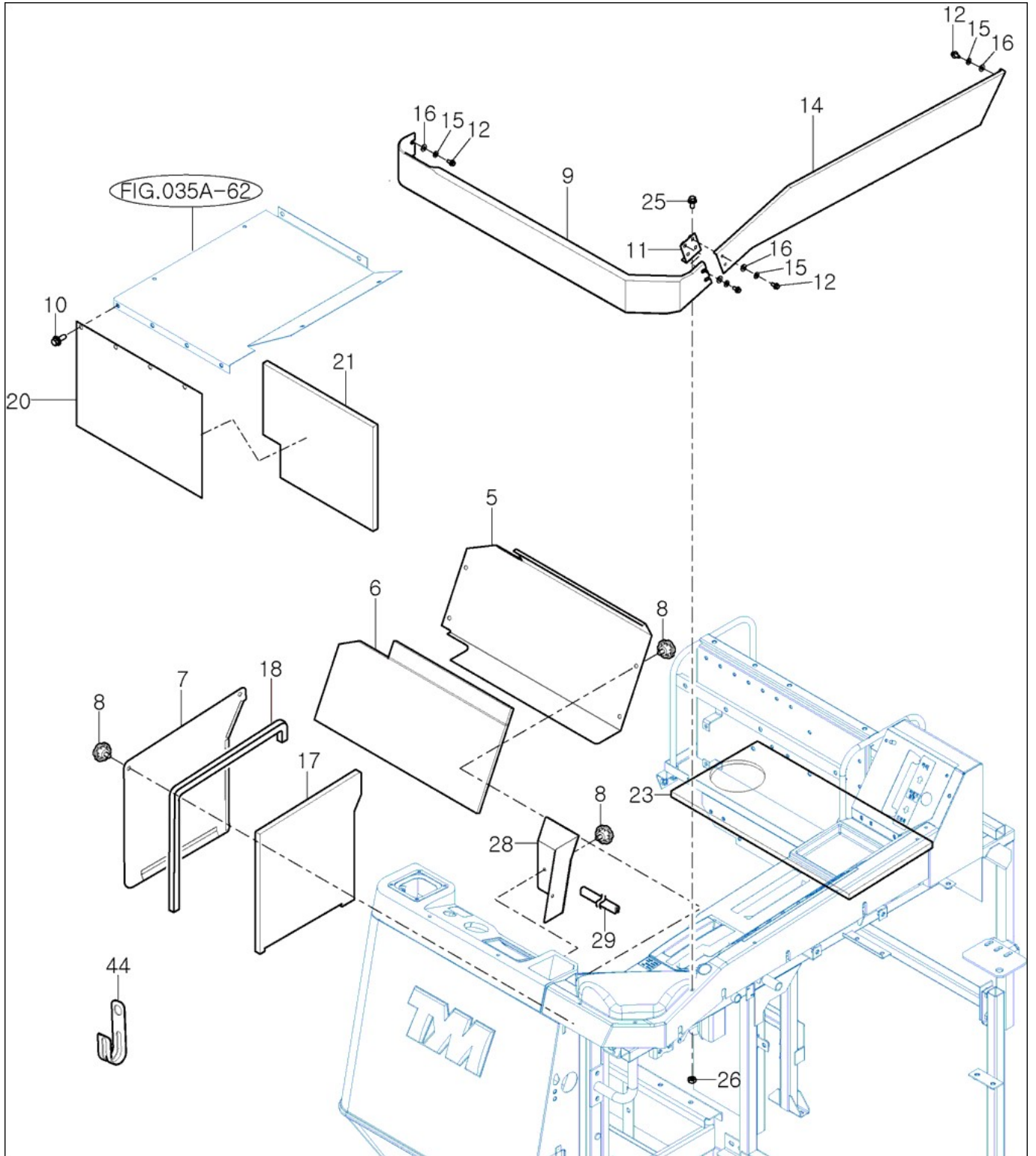
FIG 037A

CX955

조작 박스(1)

년/월  
Year/Month

2021-06



NOTE



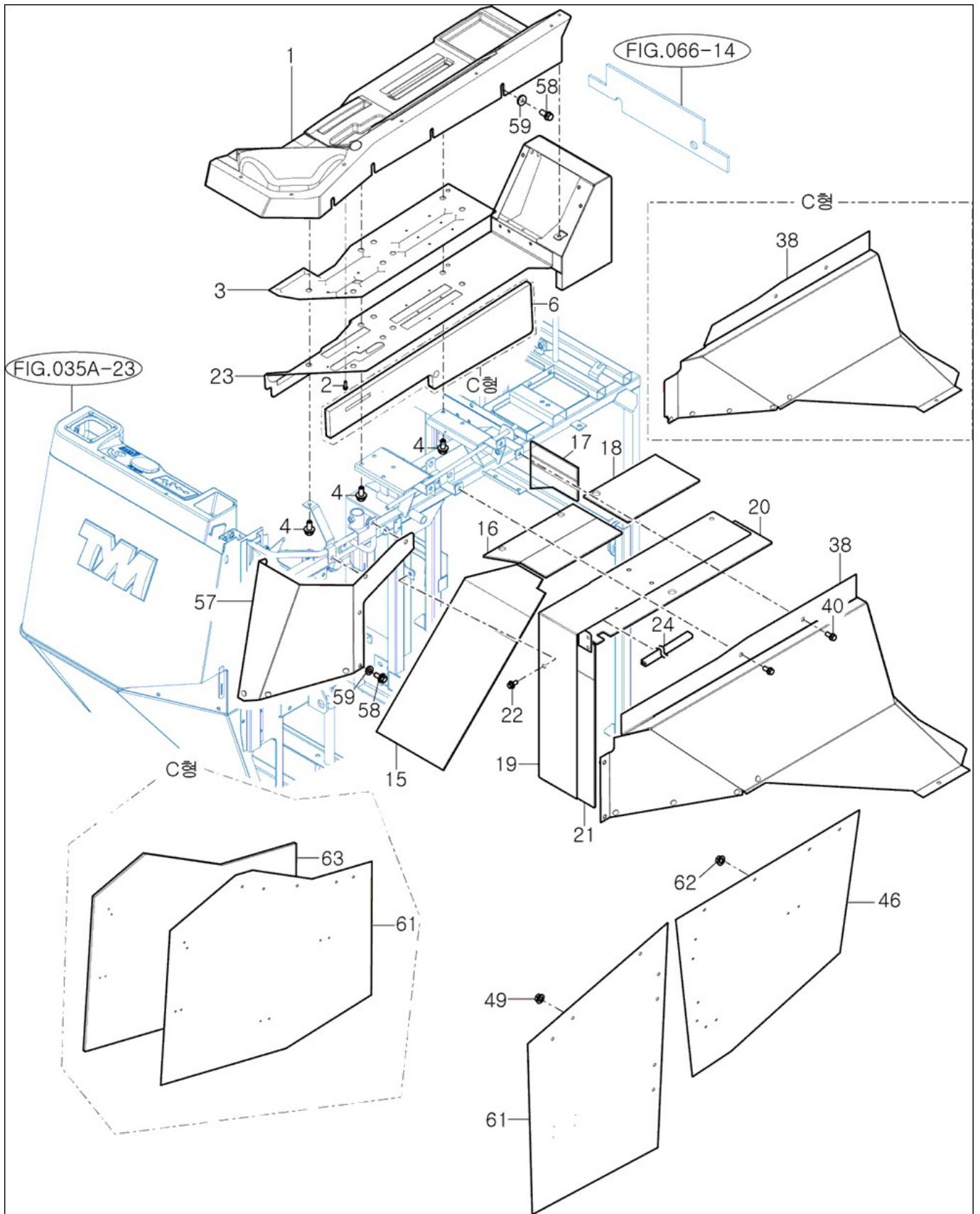
FIG 037B

CX955

조작 박스(2)

년/월  
Year/Month

2021-06



NOTE



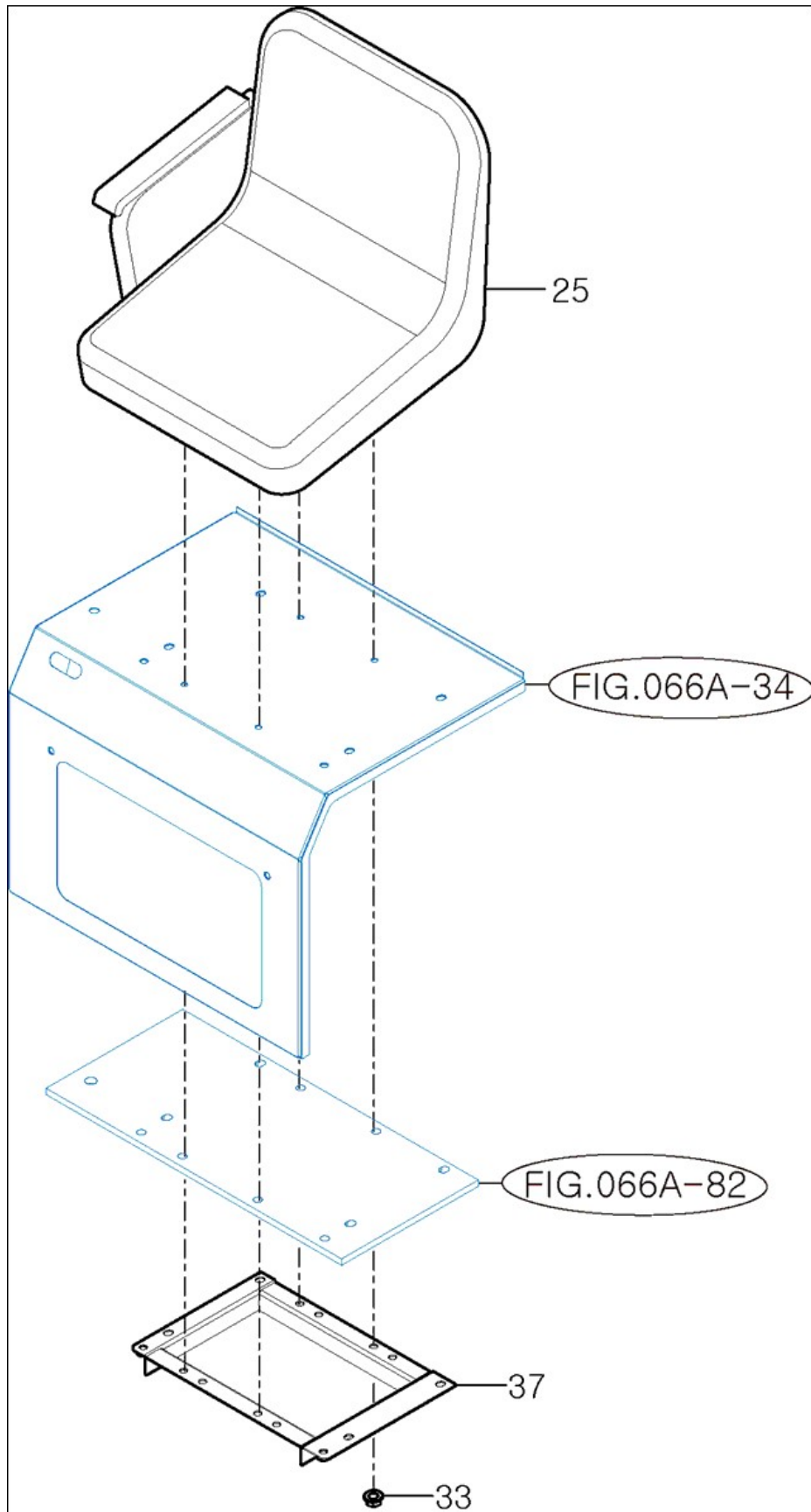
FIG 038

CX955

시트

년/월  
Year/Month

2021-06



NOTE



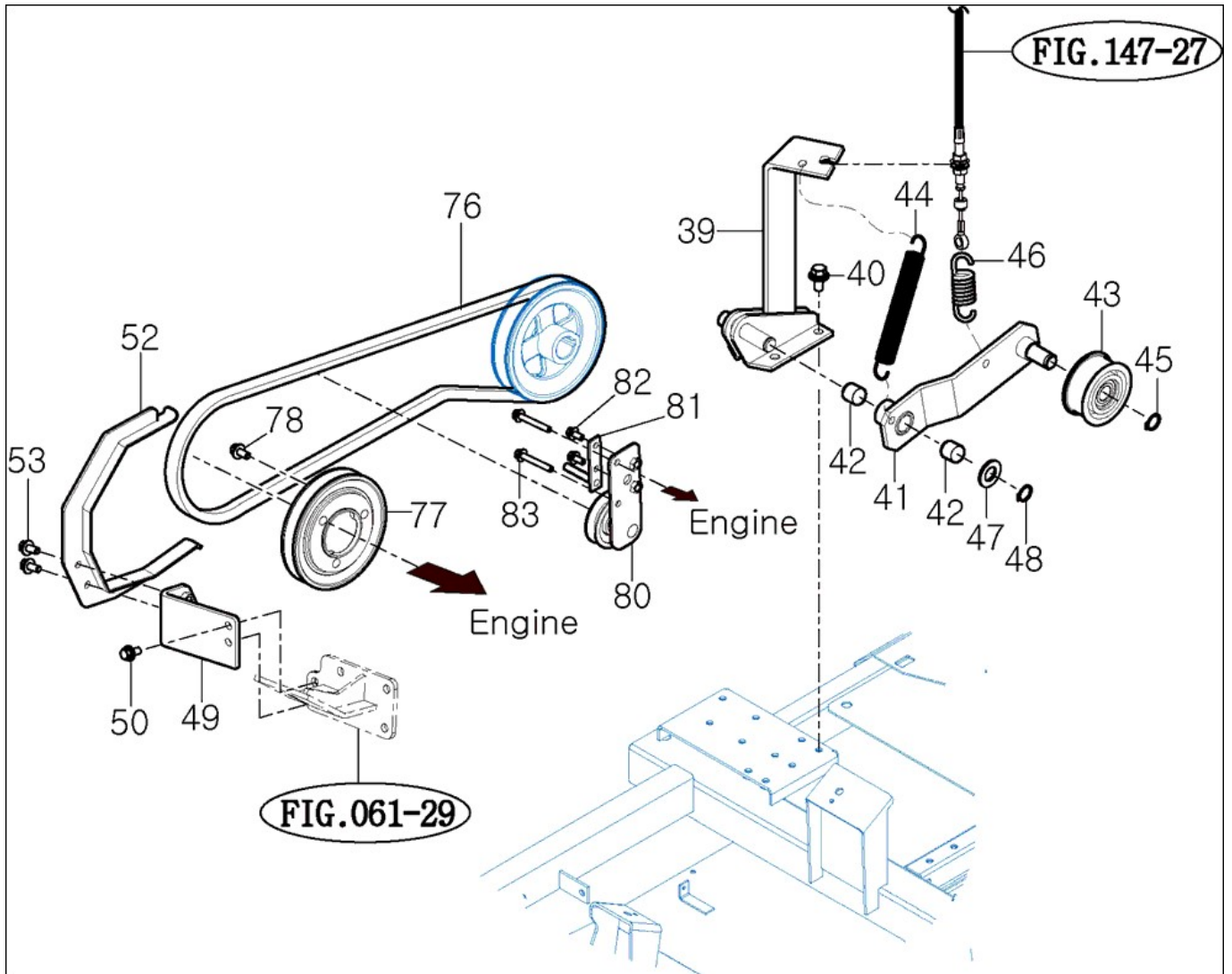
FIG 040

CX955

오거구동

년/월  
Year/Month

2021-06



NOTE





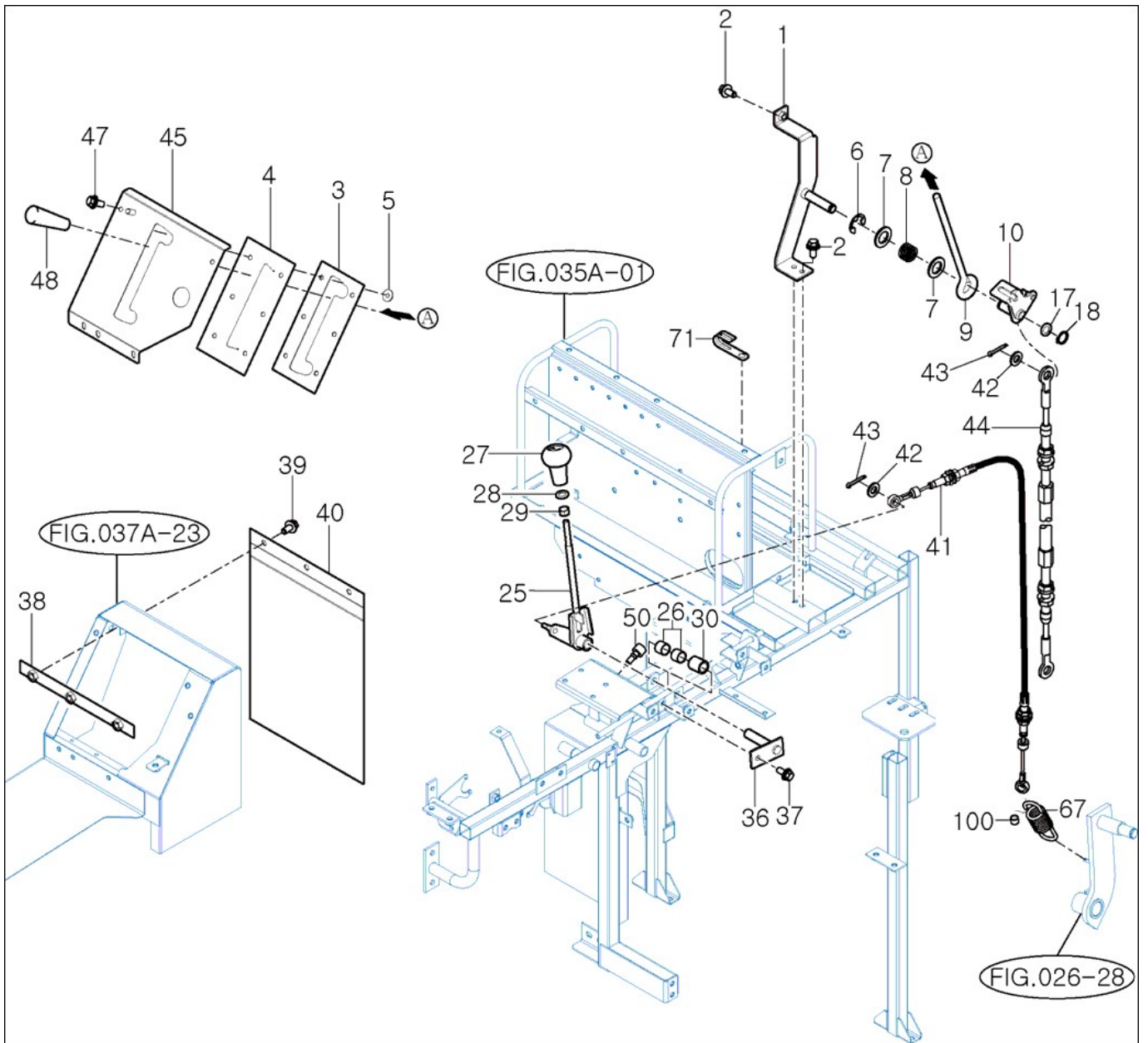
FIG 042

CX955

탈곡레버

년/월  
Year/Month

2021-06



NOTE



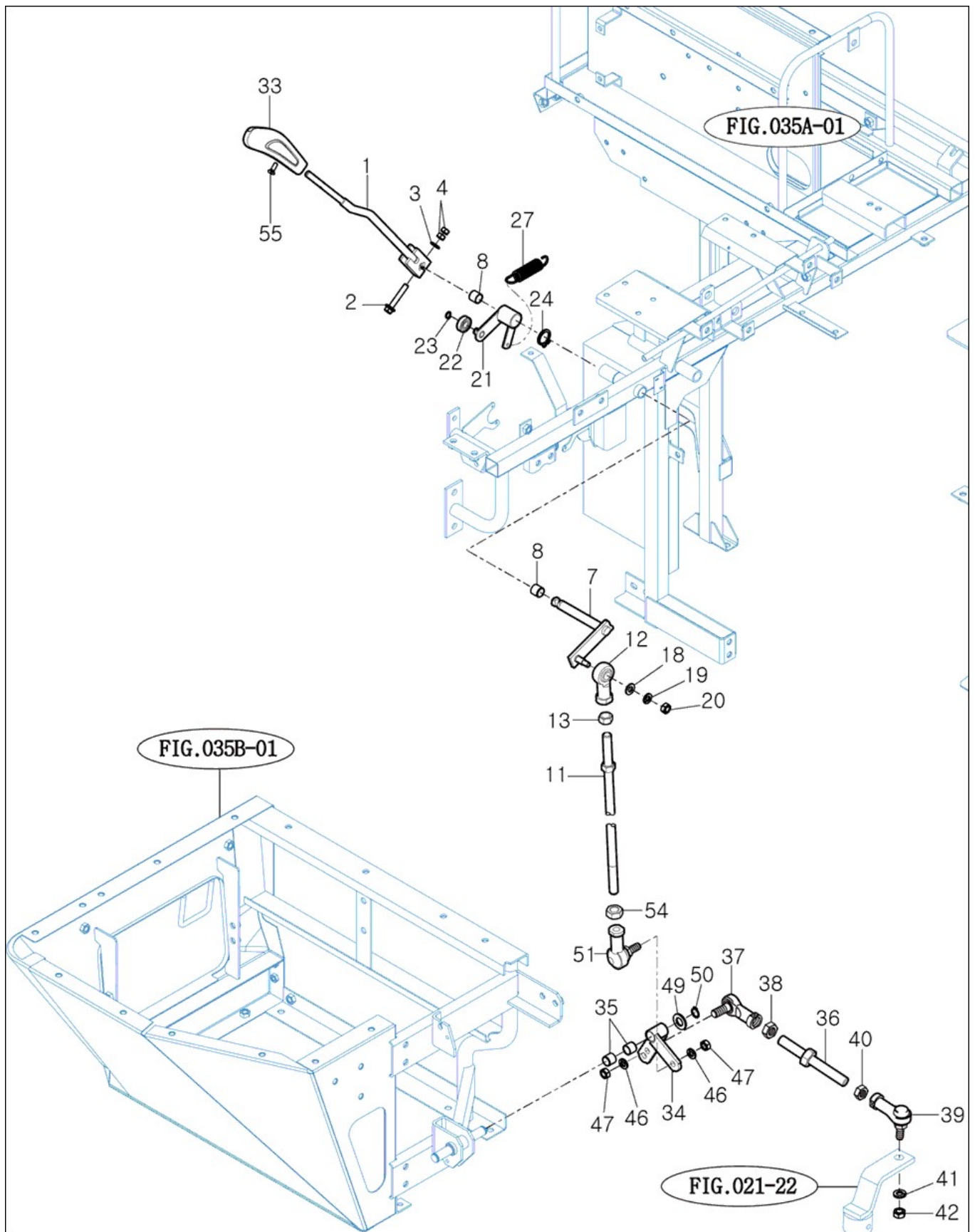
FIG 043

부변속 레버

년/월  
Year/Month

CX955

2021-06



NOTE



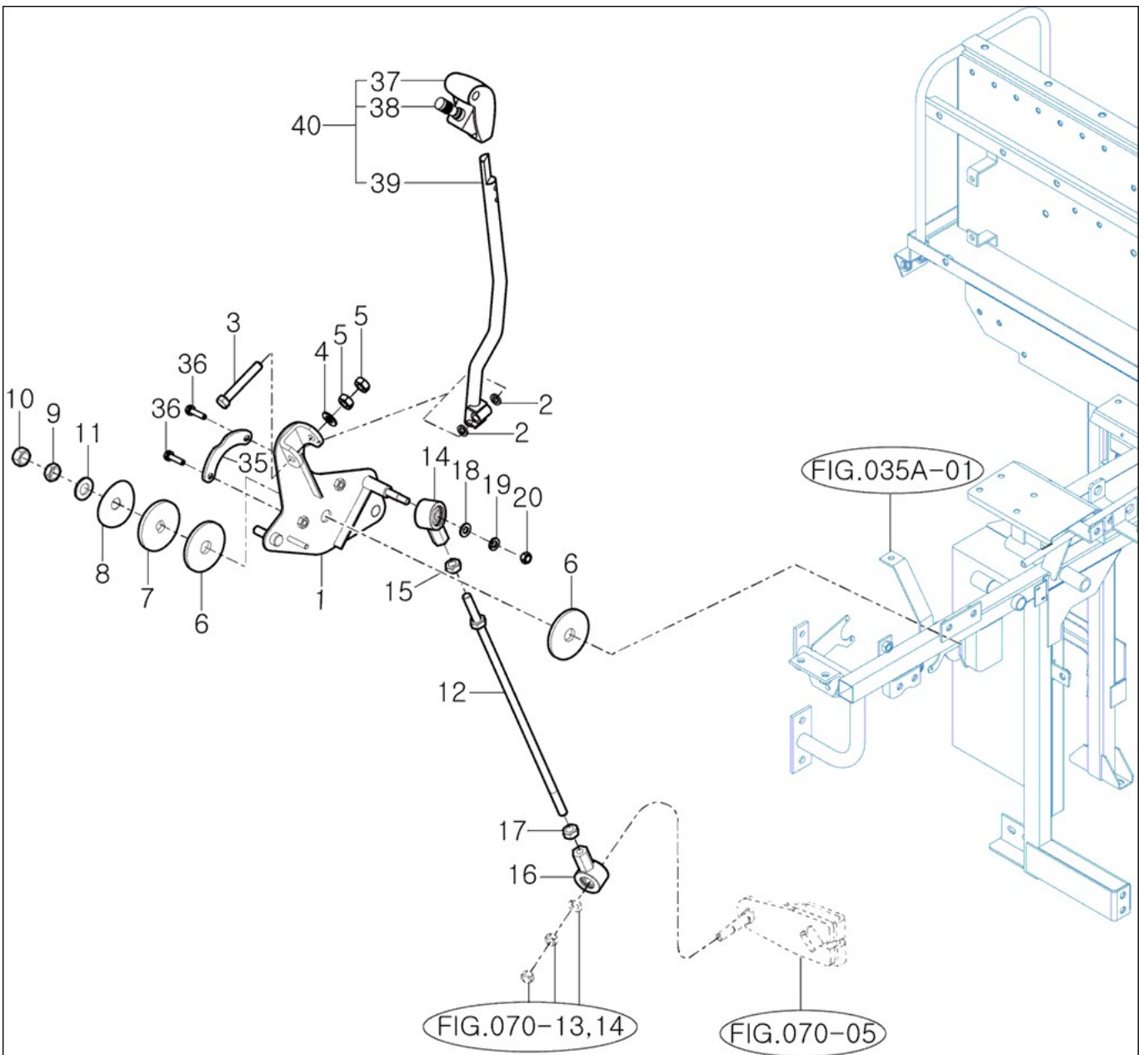
FIG 044

CX955

주변속 레버

년/월  
Year/Month

2021-06



NOTE



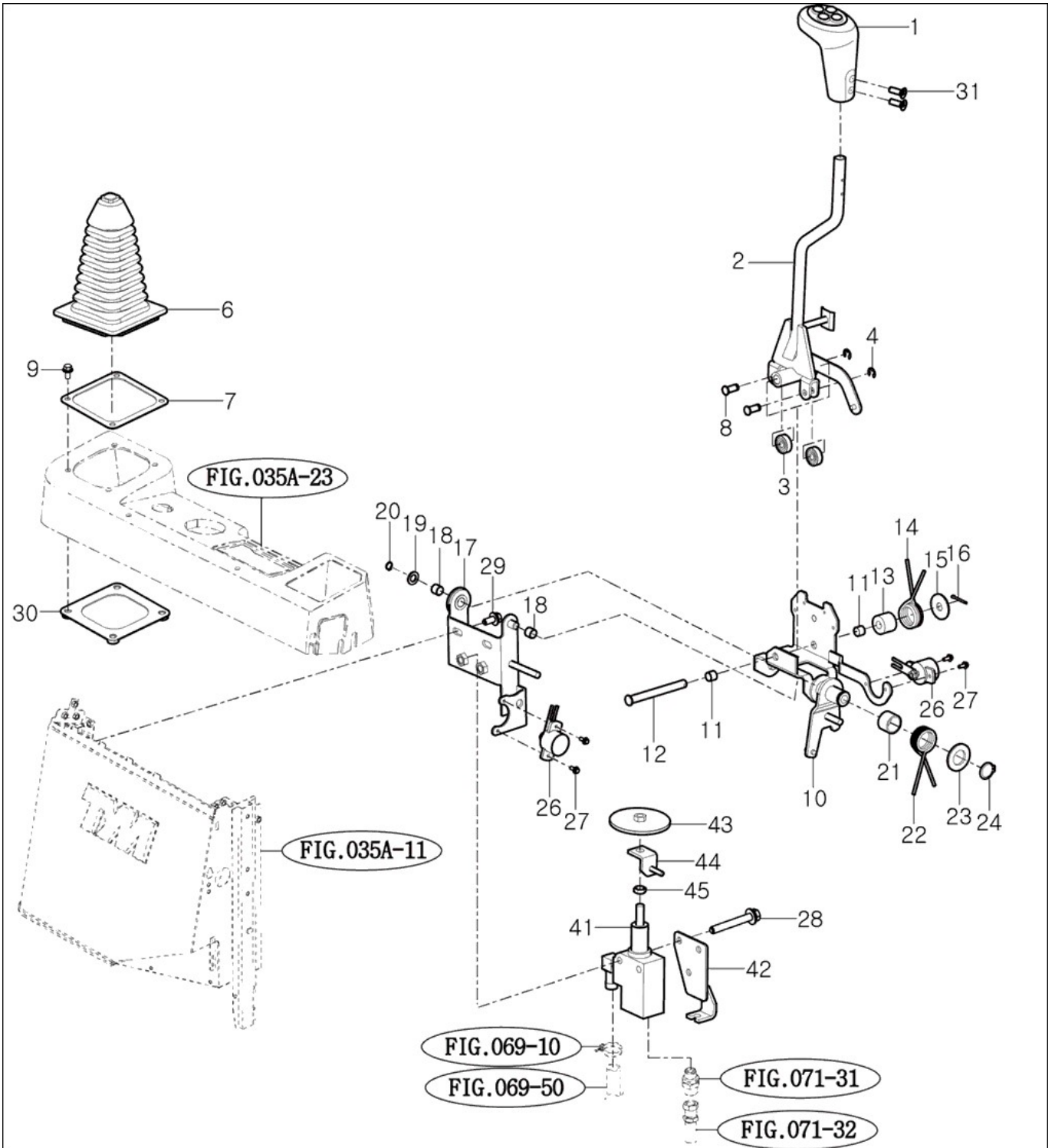
FIG 045

CX955

상.하 레버

년/월  
Year/Month

2021-06



NOTE





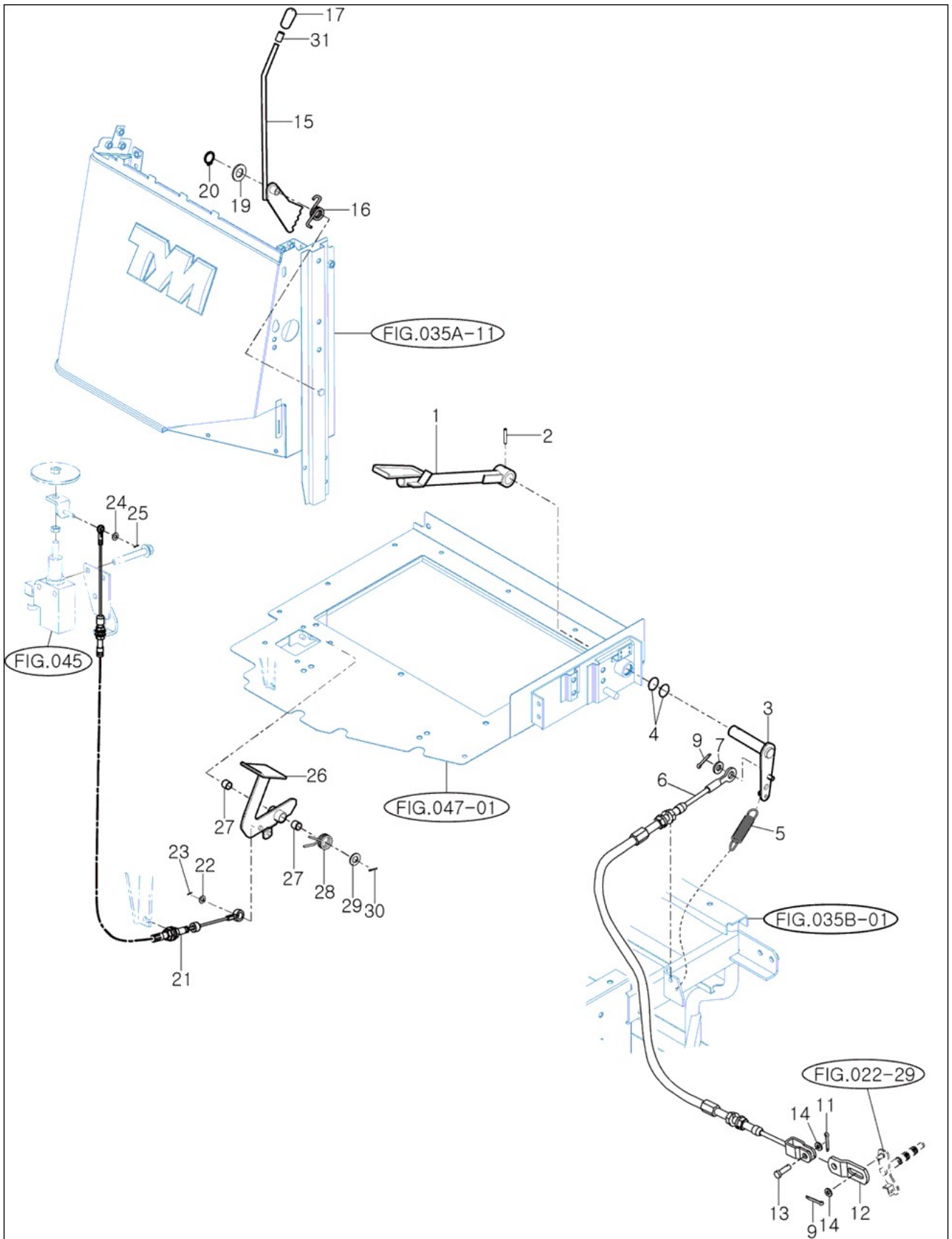
FIG 046

CX955

브레이크 페달&소입페달

년/월  
Year/Month

2021-06



NOTE



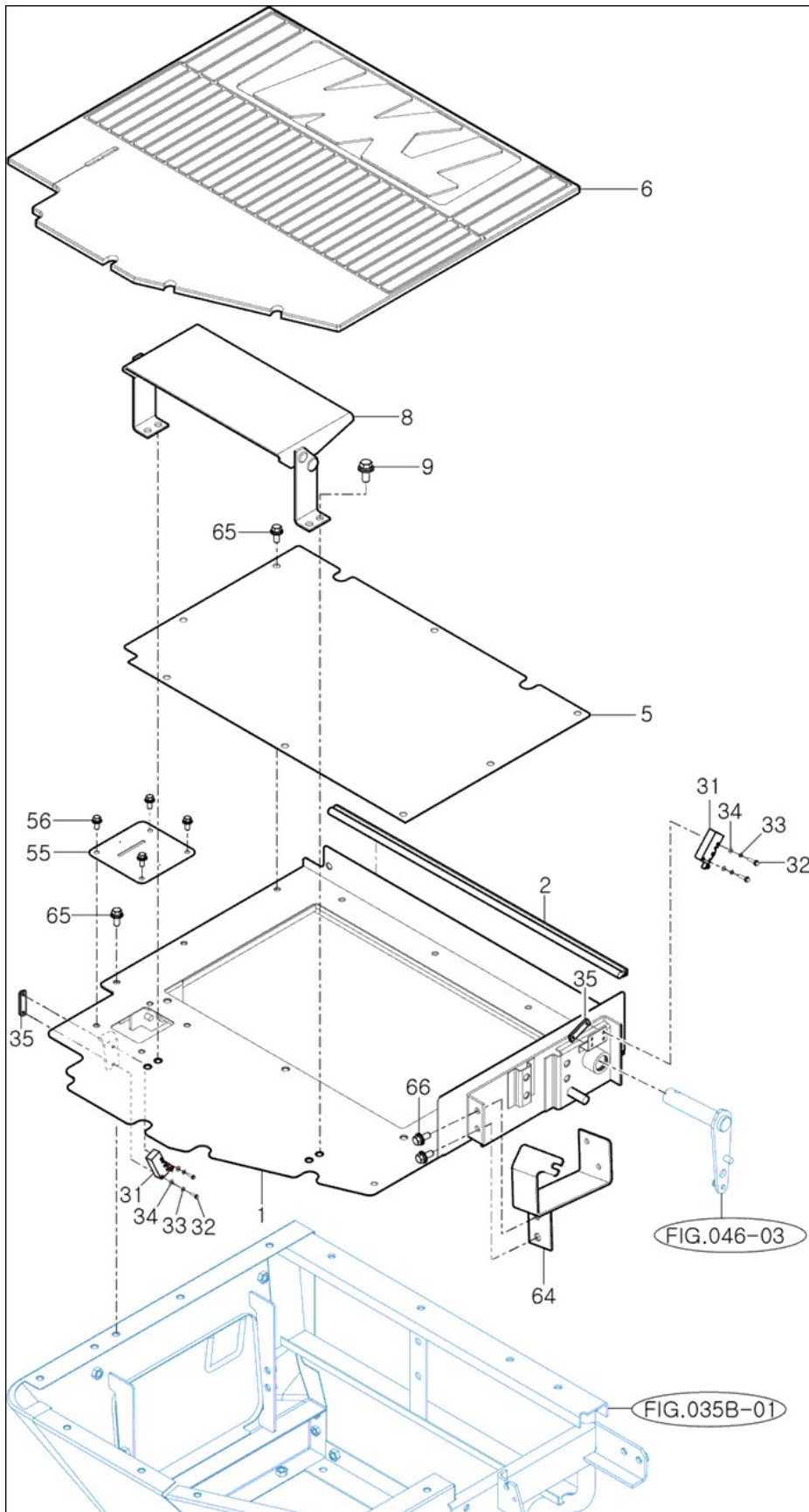
FIG 047

CX955

스텝(전)

년/월  
Year/Month

2021-06



NOTE

FIG 047 CX955		스텝(전)					년/월 Year/Month	
							2021-06	
KEY NO	PART NO	DESCRIPTION	SPEC	QTY	REPAIR	EFFECTIVE DATE	REMARKS	
047	1	36832216300DG	발판(조작석) COMP			1		
047	2	36833370570	인 슬레이터(D16/L540)			1		
047	5	36832216200DG	플레이트(스텝) COMP			1		
047	6	36832210020	매트(발판)			1		
047	8	36832212300DG	보조스텝 COMP			1		
047	9	V2183608020	소형육각볼트보통(SP)	M8X20		4		
047	31	35802153200	리미트스위치(파워)ASSY	1X1X1		2		
047	32	V1112603016	십자홈냄비작은나사	M3X16		4		
047	33	V4011600030	스프링와셔	M3		4		
047	34	V4111600030	평와셔	M3		4		
047	35	36424960072	스프링 멈춤판	T=3.2		2		
047	55	36832210110	씨일 (페달)			1		
047	56	V1222606012	십자홈냄비작은나사(SP)	M6X12		4		
047	64	35832802100DG	브라켓(엑셀)COMP			1		
047	65	V2183608020	소형육각볼트보통(SP)	M8X20		8		
047	65	V2183608020	소형육각볼트보통(SP)	M8X20		10		
047	66	V2183608020	소형육각볼트보통(SP)	M8X20		2		
NOTE								

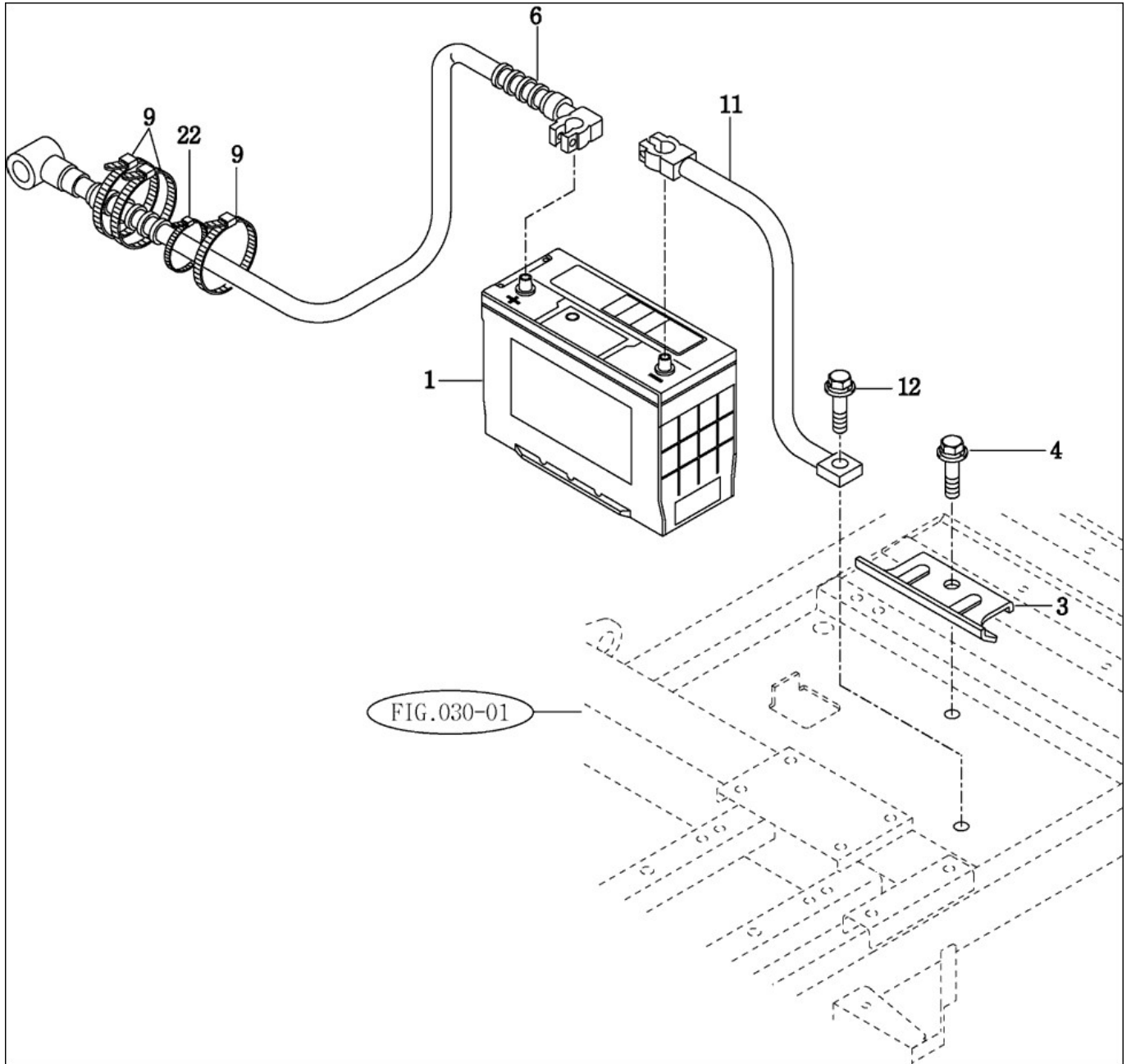
FIG 048

CX955

배터리

년/월  
Year/Month

2021-06



NOTE



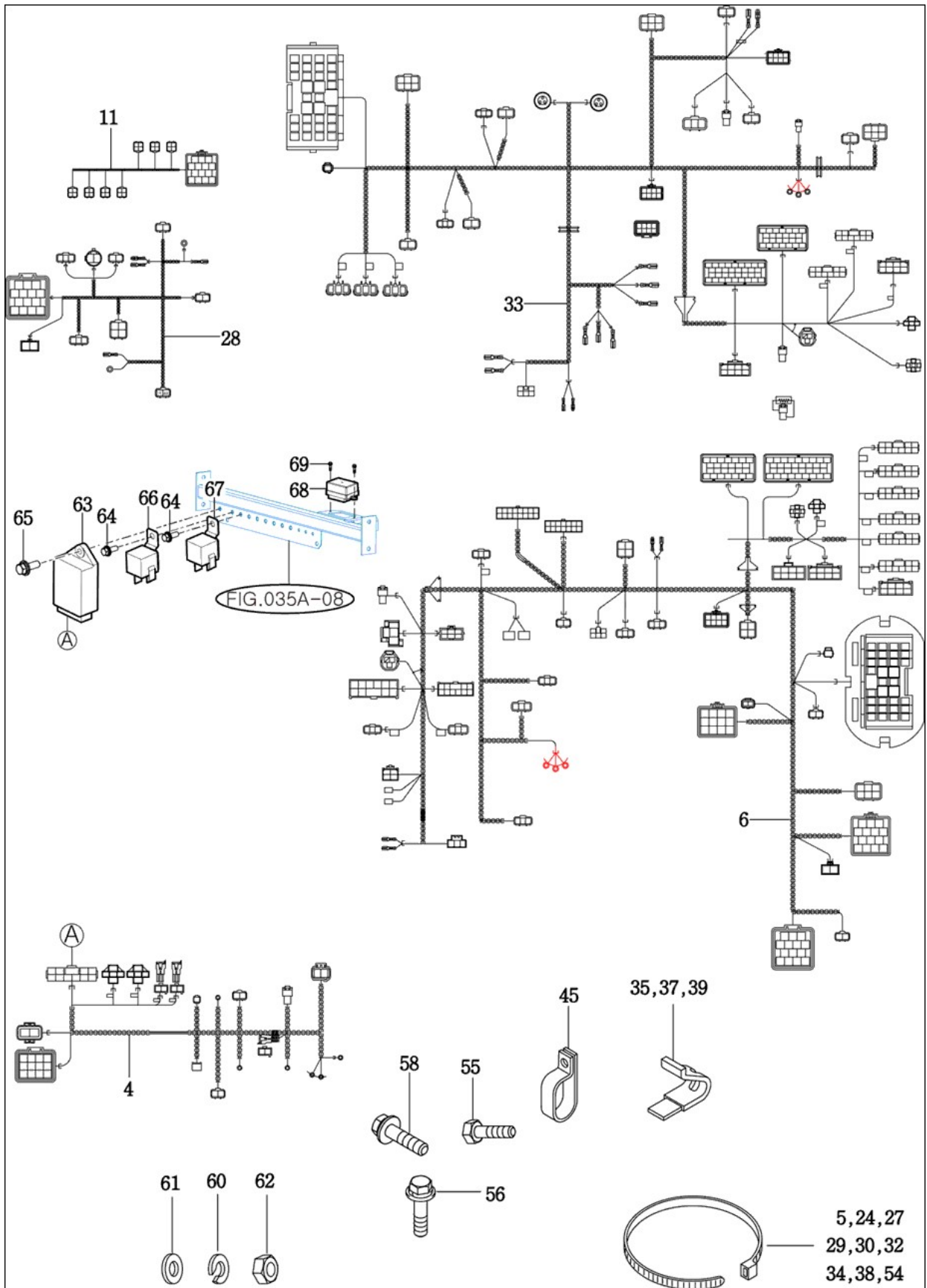
FIG 049

CX955

전장(1)

년/월  
Year/Month

2021-06



NOTE





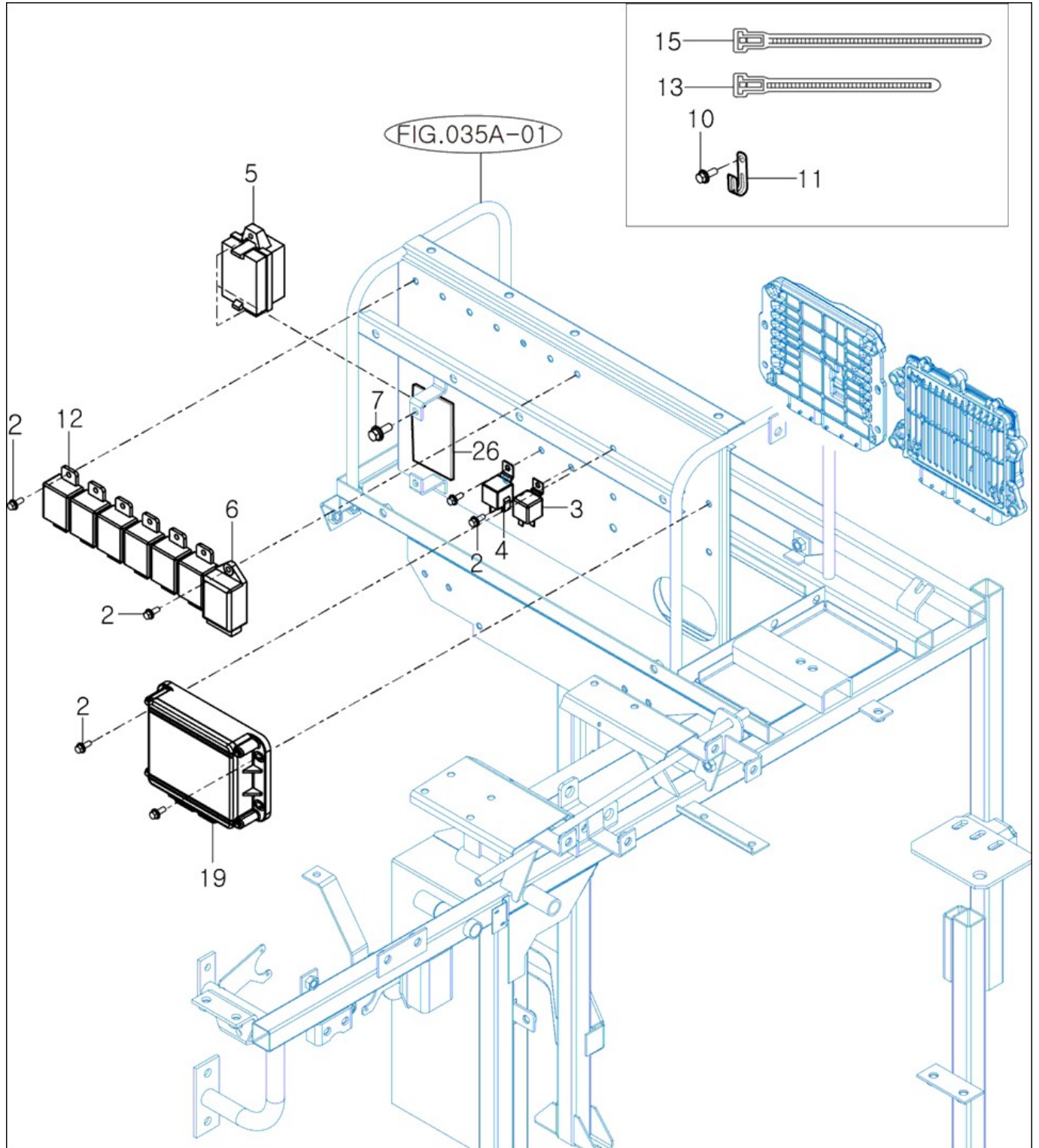
FIG 050

CX955

전장(2)

년/월  
Year/Month

2021-06



NOTE



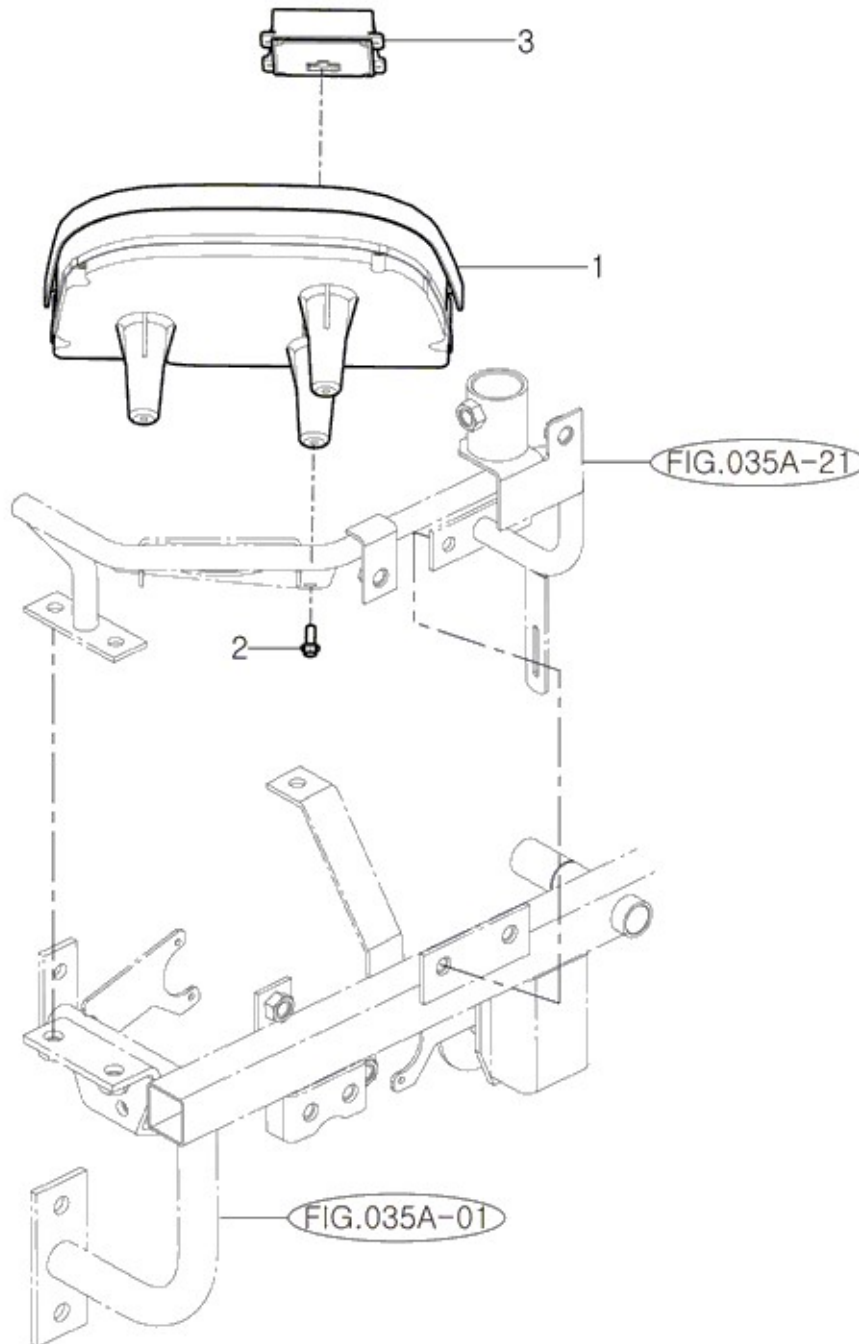
FIG 052

CX955

전장(3)

년/월  
Year/Month

2021-06



NOTE



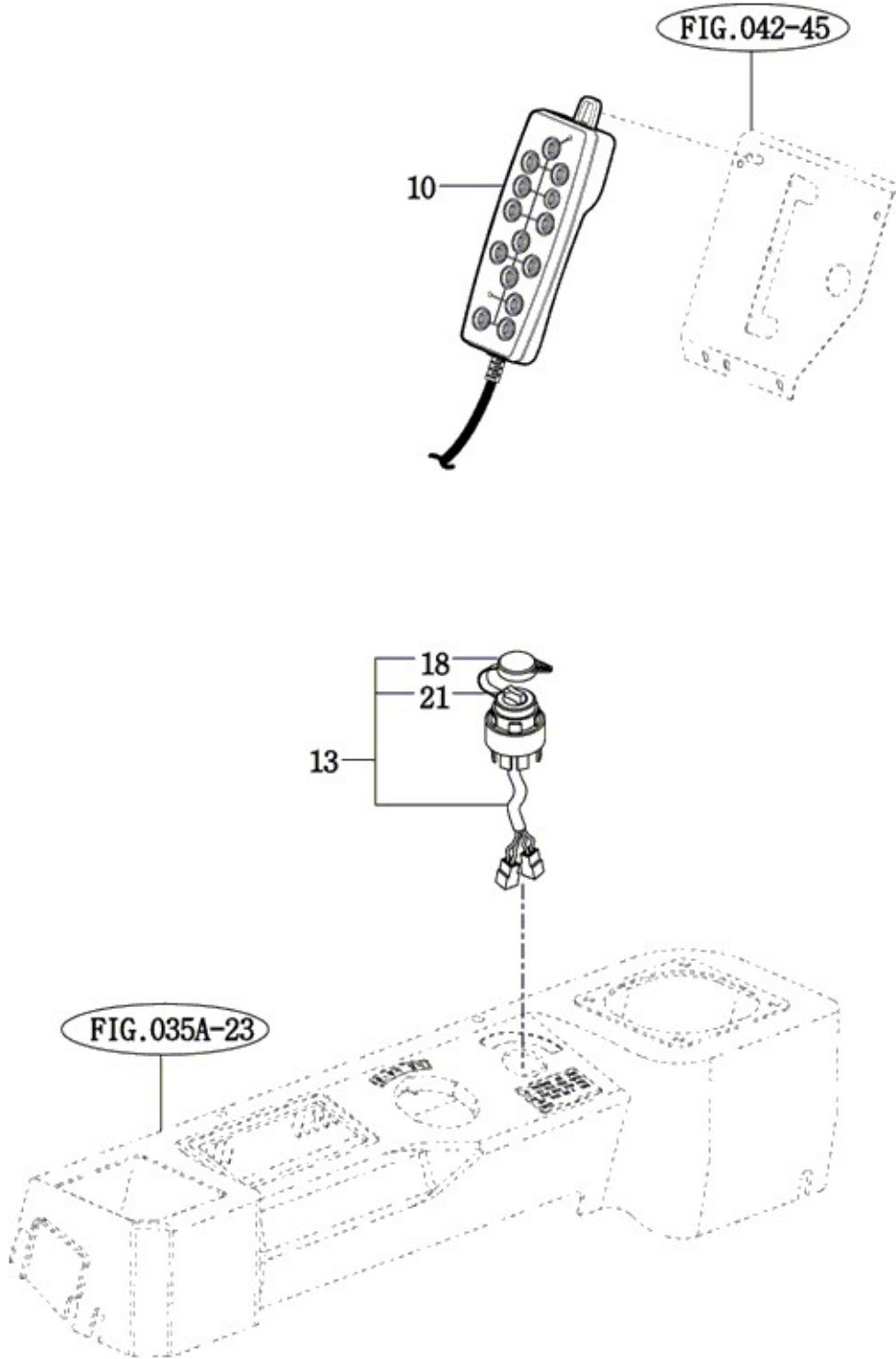
FIG 053

CX955

전 장(4)

년/월  
Year/Month

2021-06



NOTE

FIG 053		전 장(4)					년/월 Year/Month	
CX955							2021-06	
KEY NO	PART NO	DESCRIPTION	SPEC	QTY	REPAIR	EFFECTIVE DATE	REMARKS	
053	10	36802039202	오거조작기	1				
053	13	35802712501	스타터 스위치 SET	1				
053	18	14446213110	방수캡	1			CX955G	
053	21	36142610030	키이	2				
NOTE								

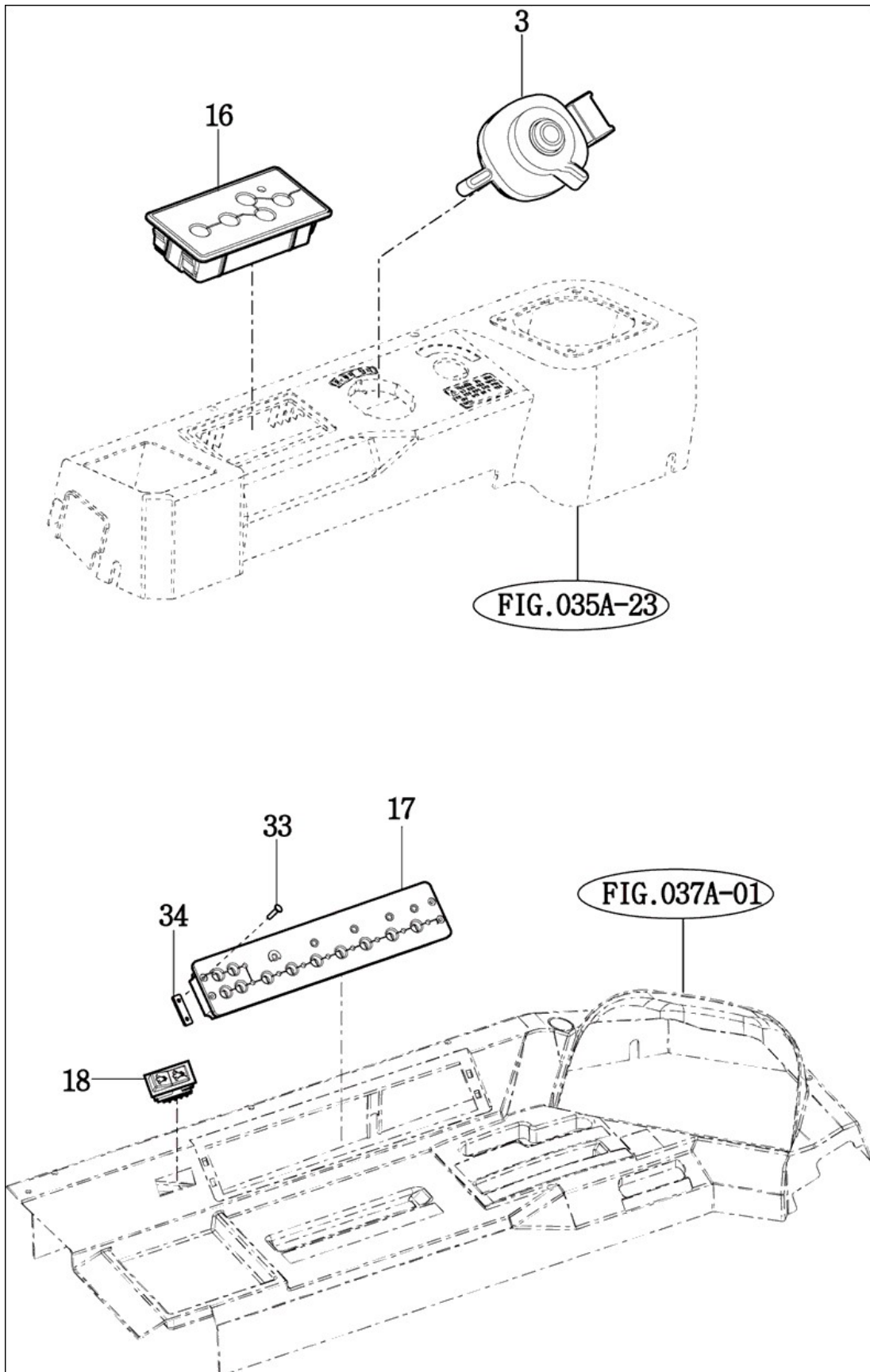
FIG 054

CX955

전장(5)

년/월  
Year/Month

2021-06



NOTE





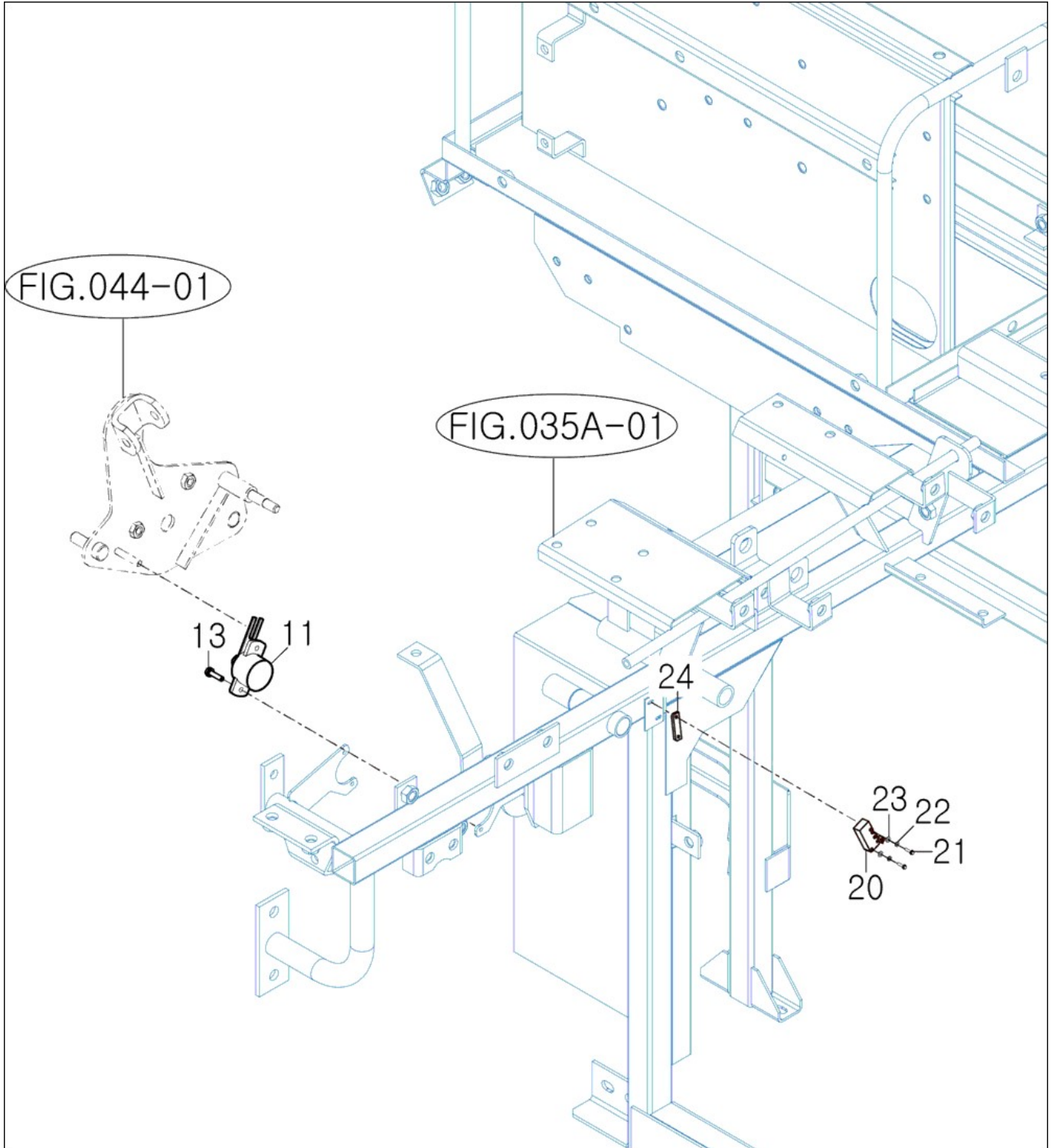
FIG 055

CX955

전장(6)

년/월  
Year/Month

2021-06



NOTE



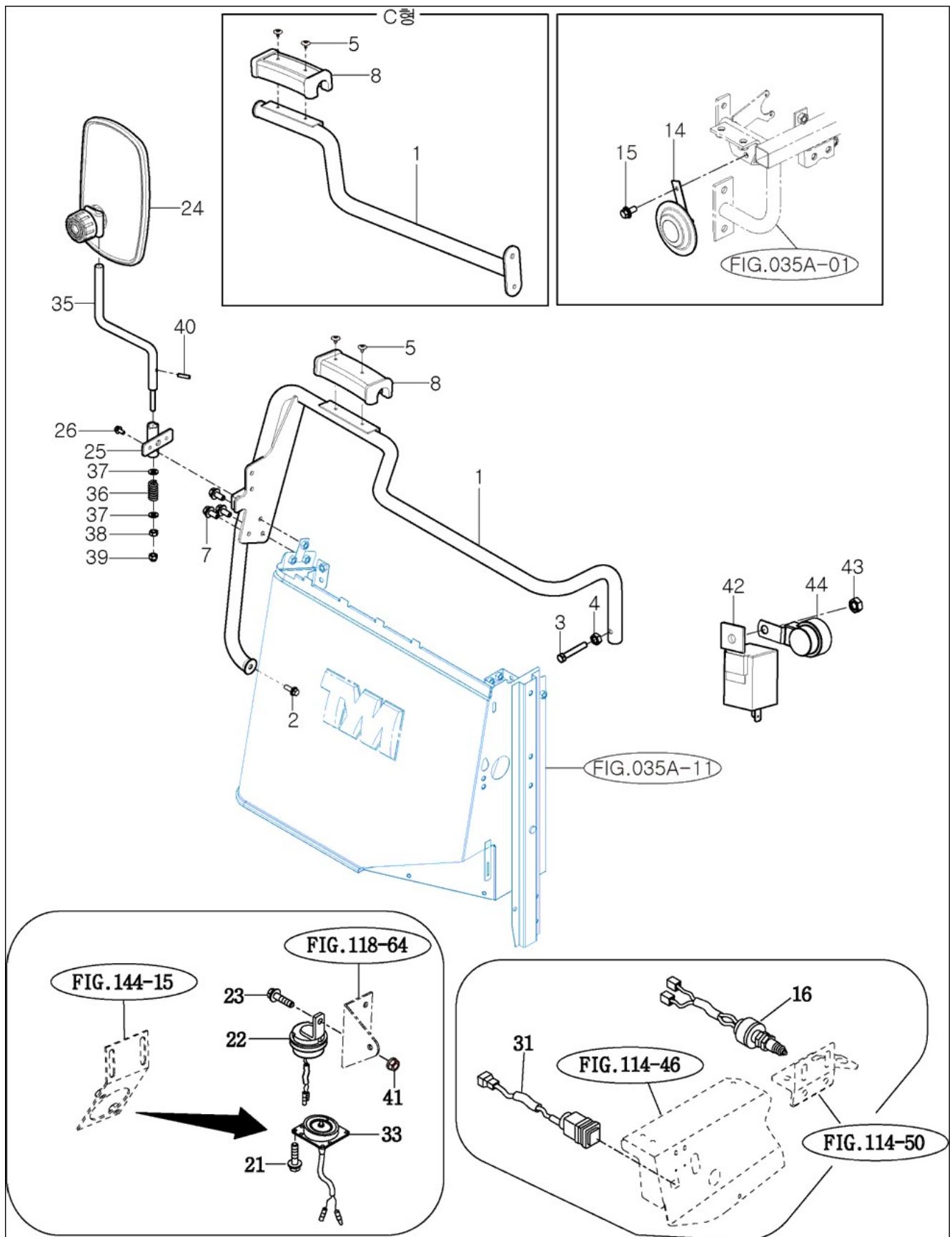
FIG 056

CX955

전장(7)

년/월  
Year/Month

2021-06



NOTE



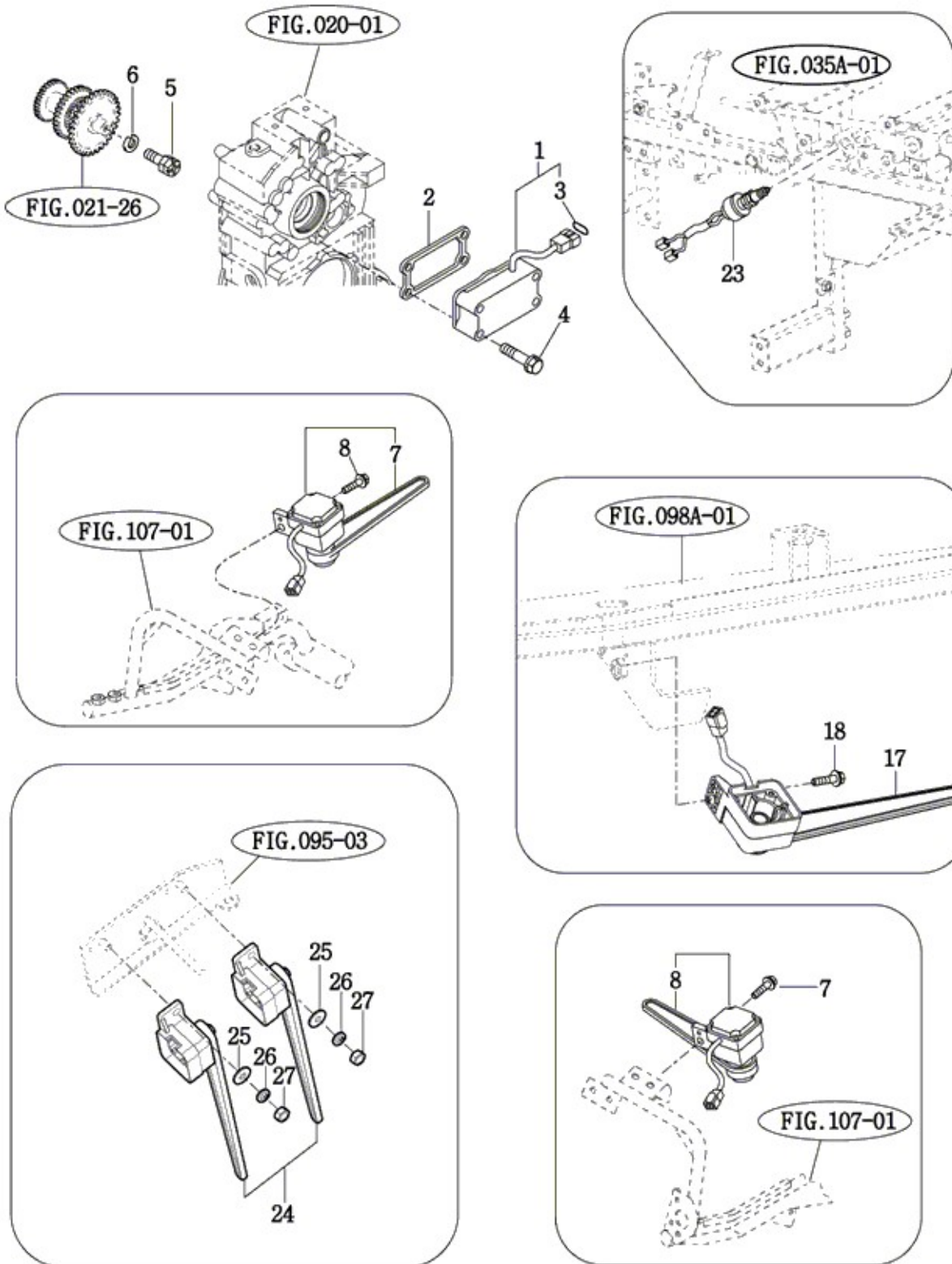
FIG 057

CX955

방향센서(1)

년/월  
Year/Month

2021-06



NOTE



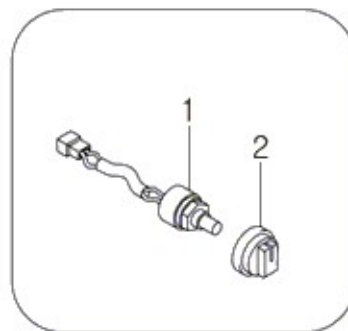
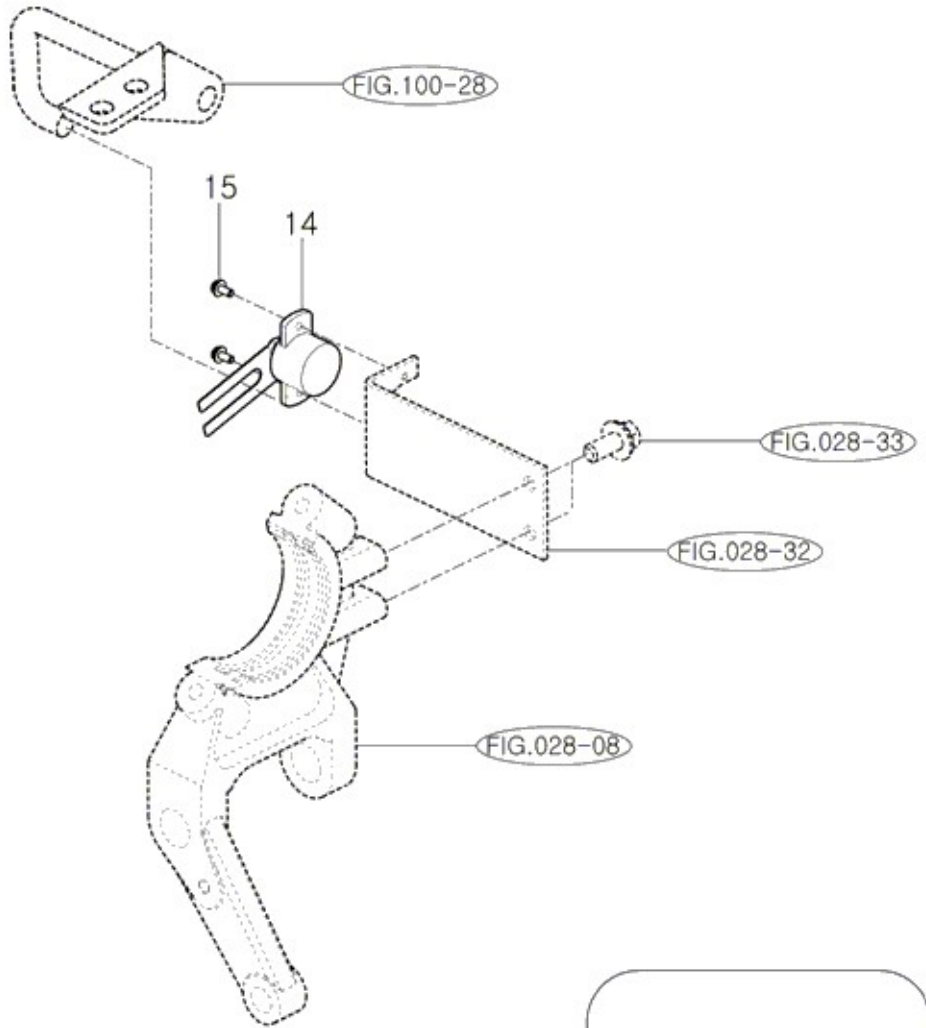
FIG 058

CX955

방향센서(2)

년/월  
Year/Month

2021-06



NOTE





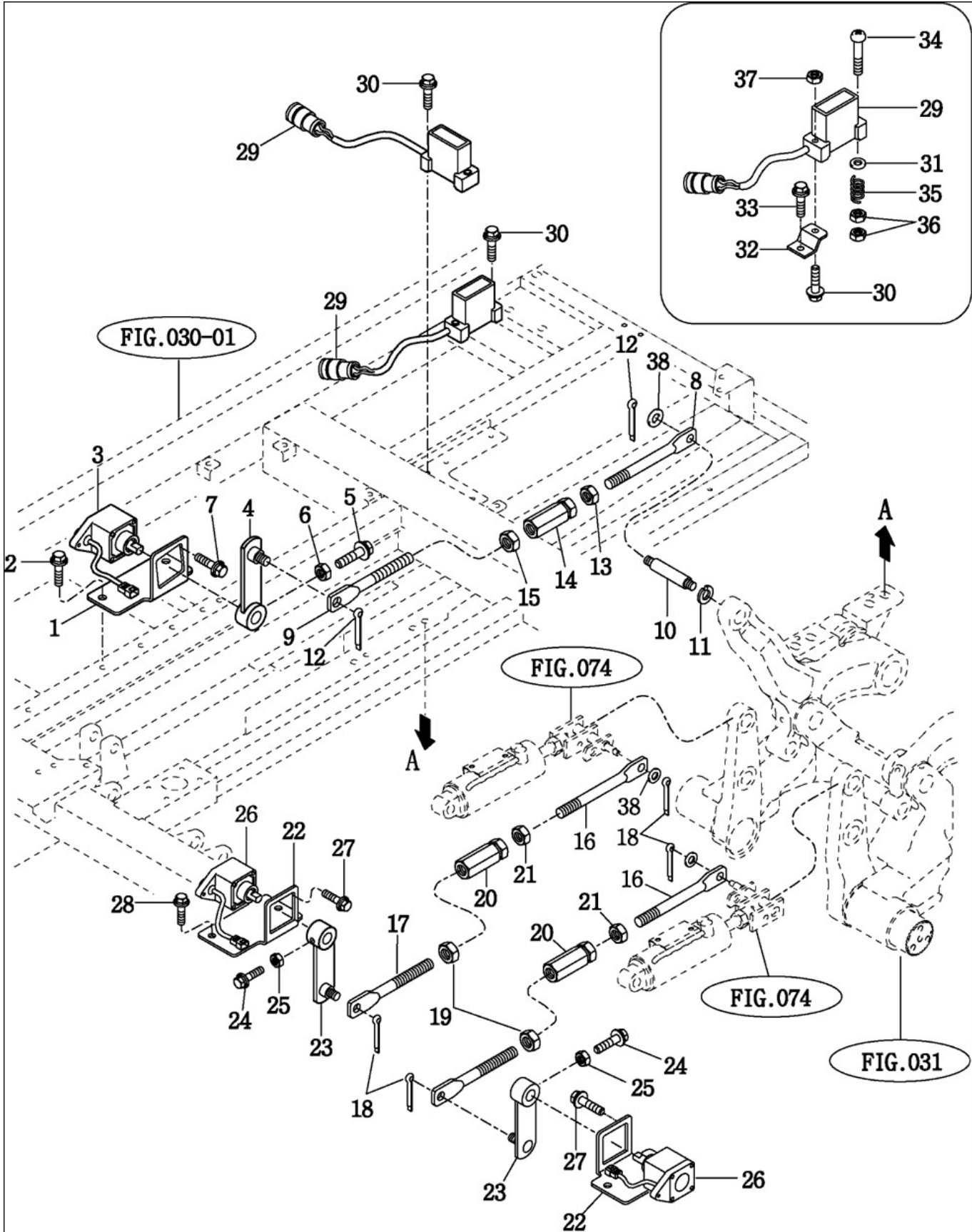
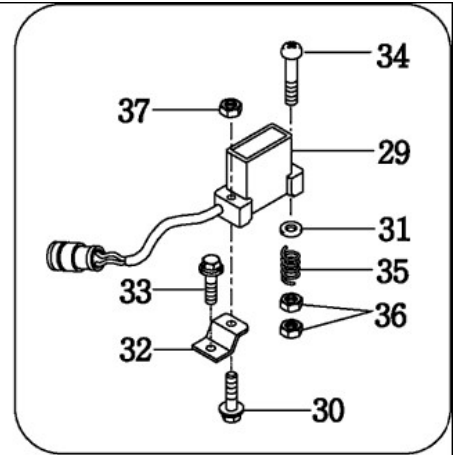
FIG 059

CX955

자동센서

년/월  
Year/Month

2021-06



NOTE



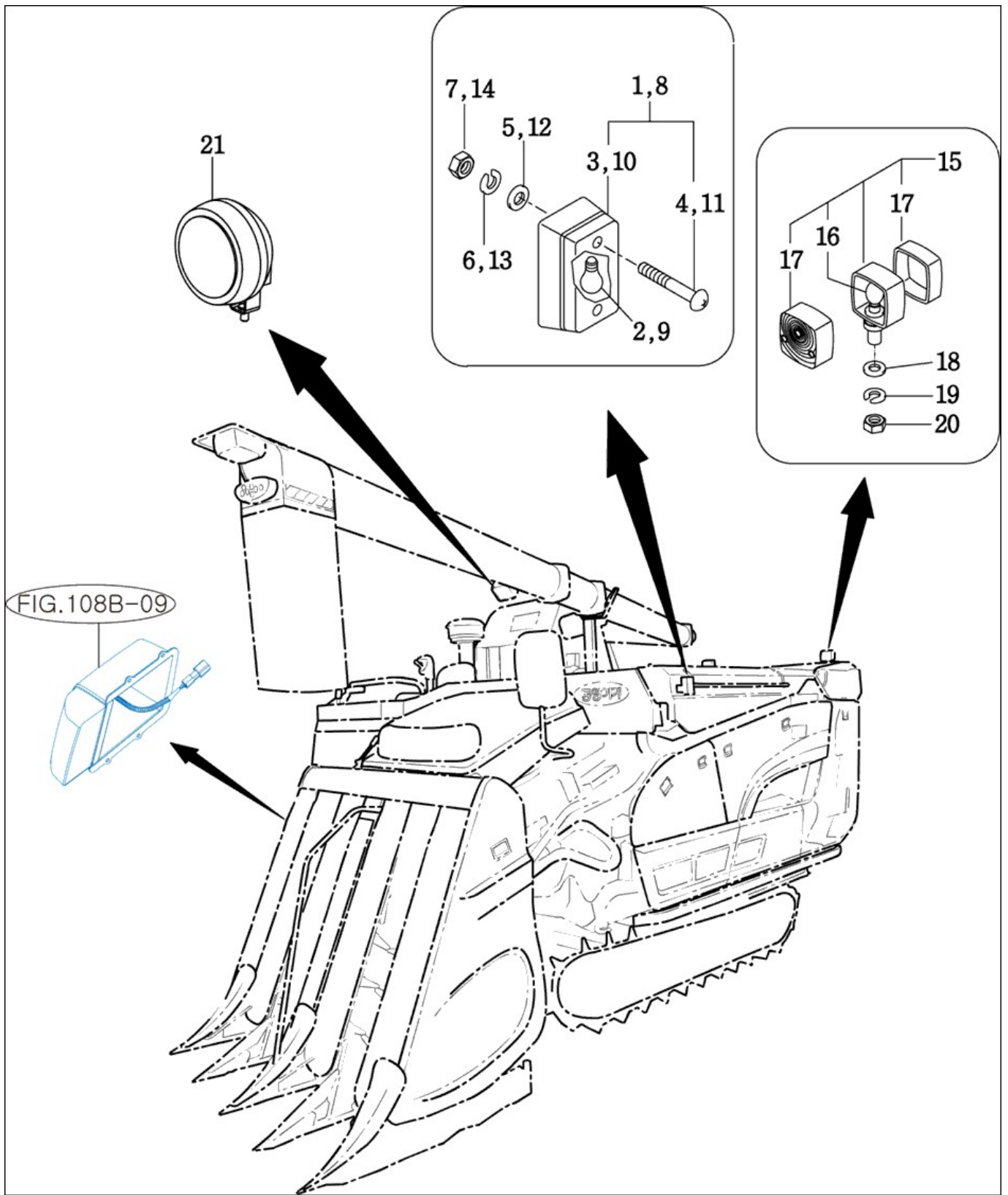
FIG 060

CX955

전장(8)

년/월  
Year/Month

2021-06



NOTE



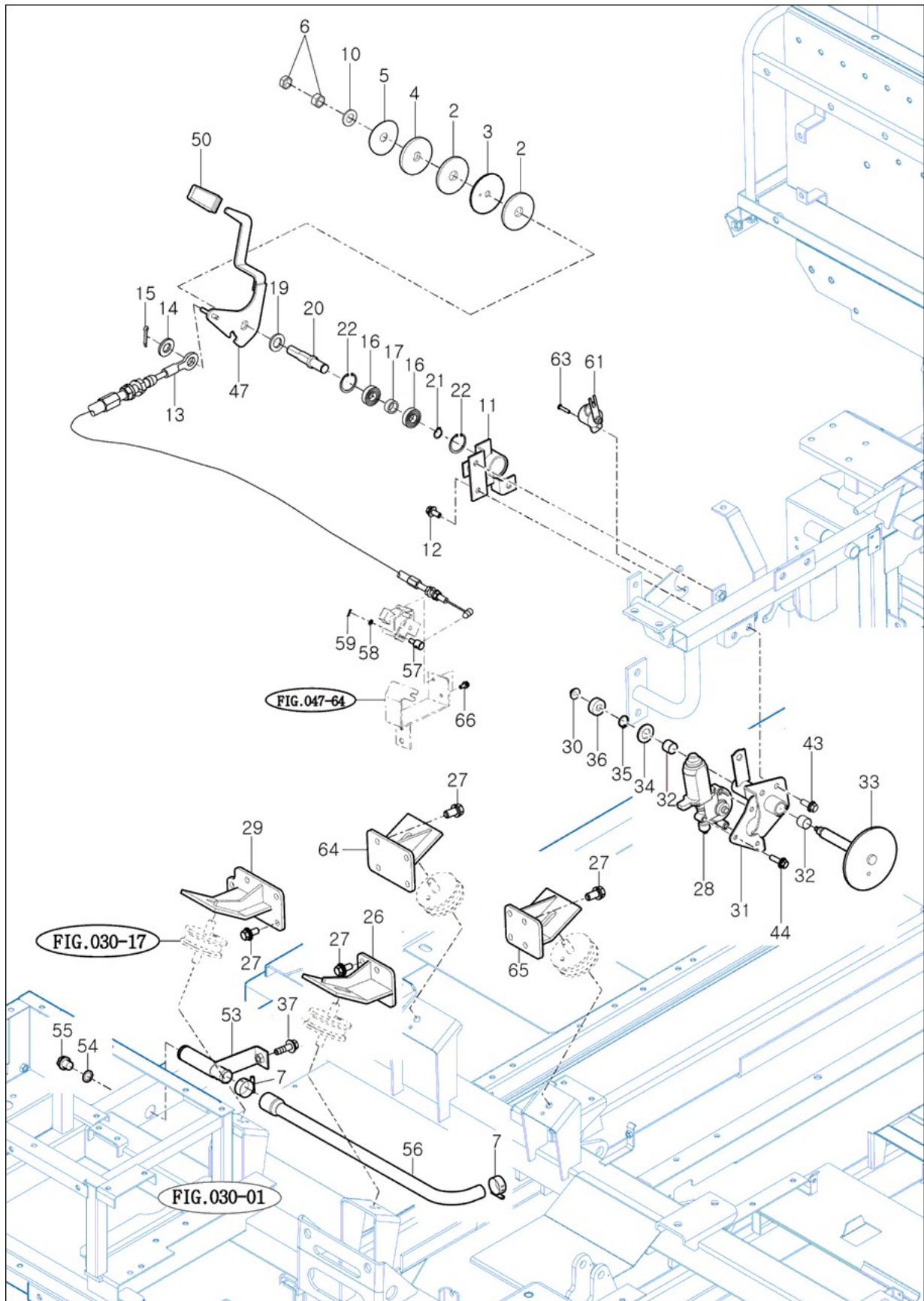
FIG 061

CX955

엔진베이스 & 스토틀

년/월  
Year/Month

2021-06



NOTE

FIG 061		엔진 베이스 & 스톨					년/월	
							Year/Month	
CX955		2021-06						
KEY NO	PART NO	DESCRIPTION	SPEC	QTY	REPAIR	EFFECTIVE DATE	REMARKS	
061	2	37471550121	HST 브레이크 라이닝	1X1X1	2			
061	3	36802120010	기어 (스퍼/51)	1X1X1	1			
061	4	37471550130	HST 브레이크 슬리퍼(B)	T=6.0	1			
061	5	36502120010	HST 레버암 누름	T=1.4	1			
061	6	V3042600140	소형육각너트보통2종	M14	2			
061	7	36503050020	밴드 클램프 32		2			
061	8	14256210040	하니스클램프(9)		2			
061	10	V4111600140	평와셔	M14	1			
061	11	36803062201DG	스테이(악세레이터) COMP		1			
061	12	V2183608016	소형육각볼트보통(SP)	M8X16	3			
061	13	35833033000	스톨케이블 ASSY		1			
061	14	V4111600060	평와셔	M6	1			
061	15	V5001925015	분할핀	2.5X15	1			
061	16	V6001506002	볼베어링	6002DD	2			
061	17	36807500070	칼라 (16X22X09)	1X1X1	1			
061	19	V4111600160	평와셔	M16	1			
061	20	36802120041	핀 (20X91)	1X1X1	1			
061	21	V7041400150	C형멈춤링(축용)	15	1			
061	22	V7051400320	C형멈춤링(구멍용)	32	2			
061	25	13764020030	케이블타이(140)		2			
061	26	36813022101DG	브라켓(엔진/LH/전) COMP		1			
061	27	V2173610025	소형육각볼트보통(S)	M10X25	16			
061	28	35823370050	스크린 모터assy	1X1X1	1			
061	29	36813022401DG	브라켓(엔진/RH/전) COMP		1			
061	30	V3612600060	접시스프링볼이너트2종	M6	1			
061	31	36802802501DG	스테이(액셀) COMP		1			
061	32	36401110011	부시(16X18X15)	1X1X1	2			
061	33	36802743300	기어(액셀) COMP	1X1X1	1			
061	34	V4111600160	평와셔	M16	1			
061	35	V7041400160	C형멈춤링(축용)	16	1			
061	36	36803030030	기어 (스퍼/10)	1X1X1	1			
061	37	V2123606020	육각볼트(SP)	M6X20	1			
061	43	V2183608016	소형육각볼트보통(SP)	M8X16	3			
061	44	V2123606020	육각볼트(SP)	M6X20	3			
061	47	36803062103DG	레버(악세레이터) COMP		1			
061	50	34523030020	손잡이(스톨레바)	1X1X1	1			
061	53	35803023001	브라켓(드레인)COMP	1X1X1	1			
061	54	35803020070	동 와셔	1X1X1	1			
061	55	35803020080	볼트(드레인)	1X1X1	1			
061	56	36813020090	호스(드레인)		1			
061	57	13151160010	핀(스톨)	D=12	1			
061	58	V4111600060	평와셔	M6	1			
061	59	V5601600008	스냅핀	8	1			
061	61	36805200701	포지션센서(ACCEL) ASSY	1X1X1	1			
061	63	V1222604012	십자홈냄비작은나사(SP)	M4X12	2			
NOTE								



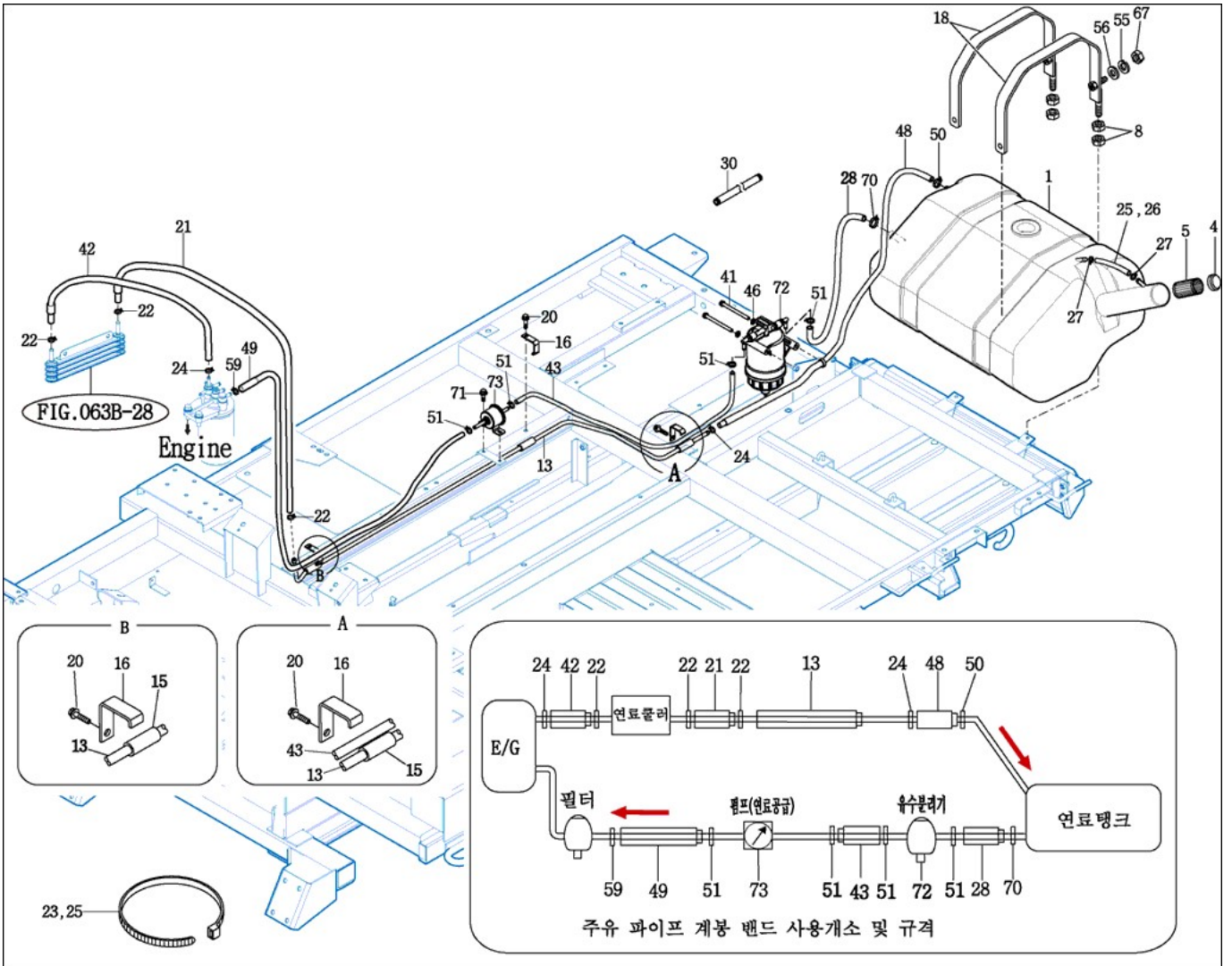
FIG 062

CX955

연료 탱크

년/월  
Year/Month

2021-06



NOTE





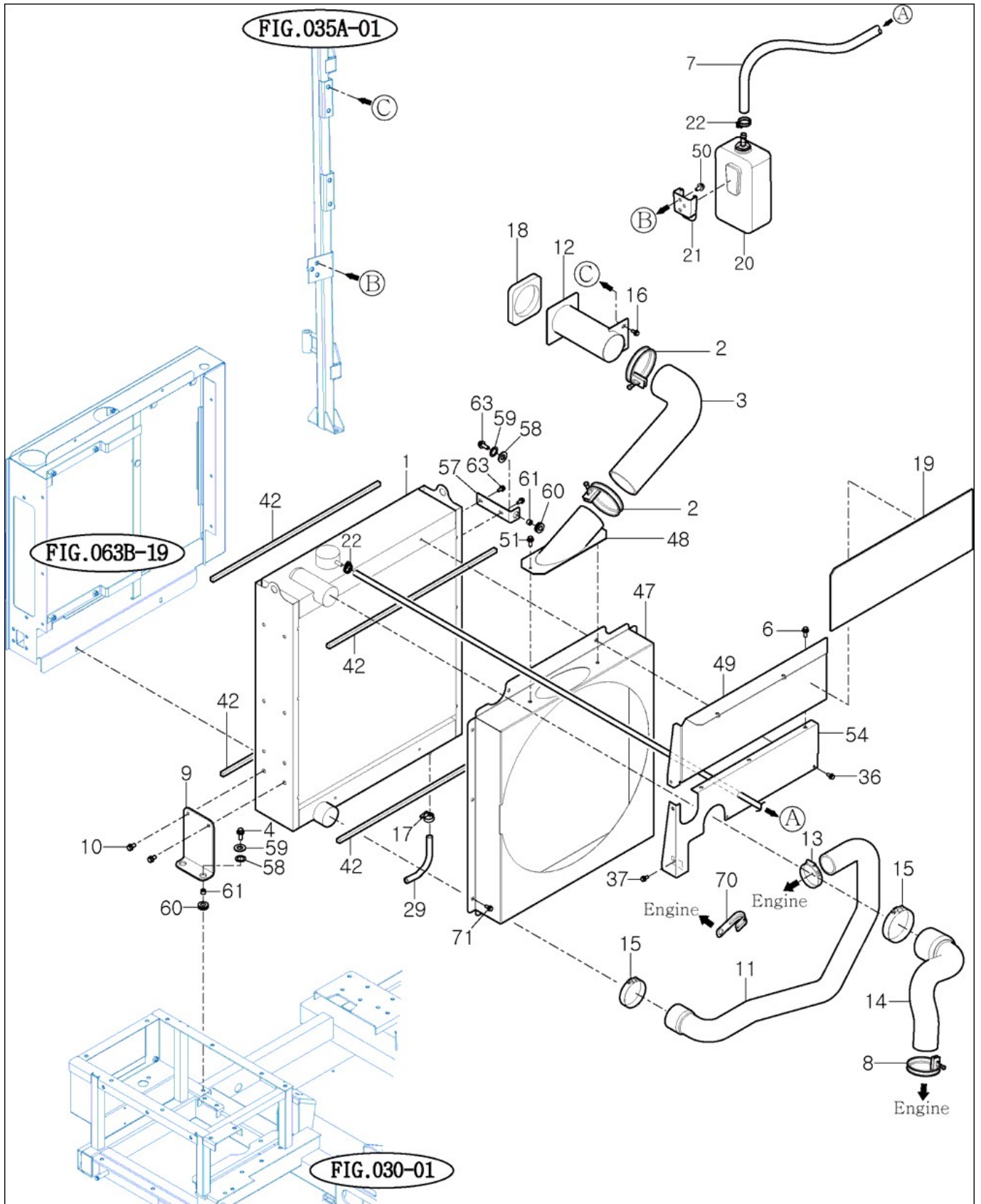
FIG 063A

CX955

라디에이터

년/월  
Year/Month

2021-06



NOTE



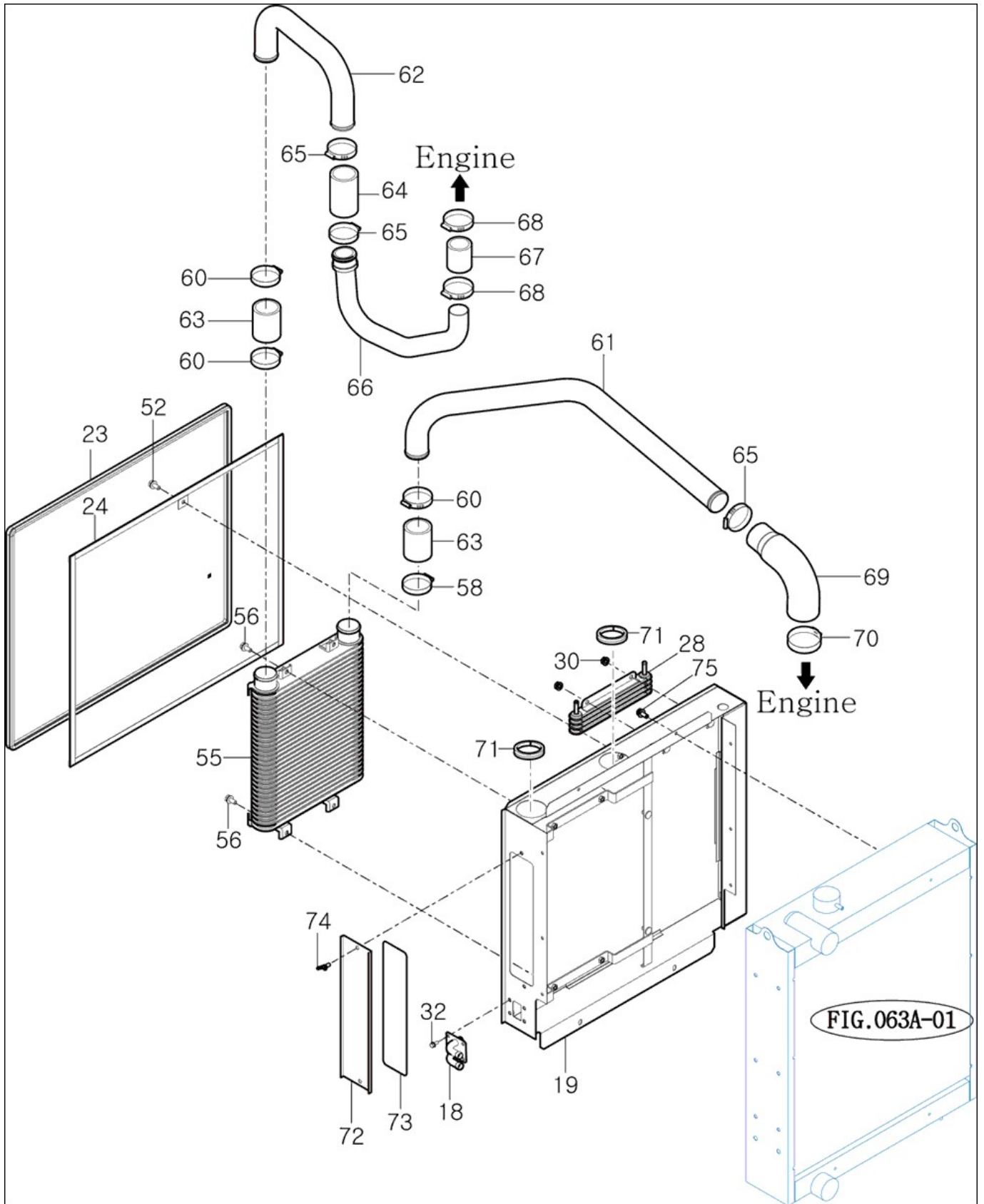
FIG 063B

CX955

라디에이터

년/월  
Year/Month

2021-06



NOTE



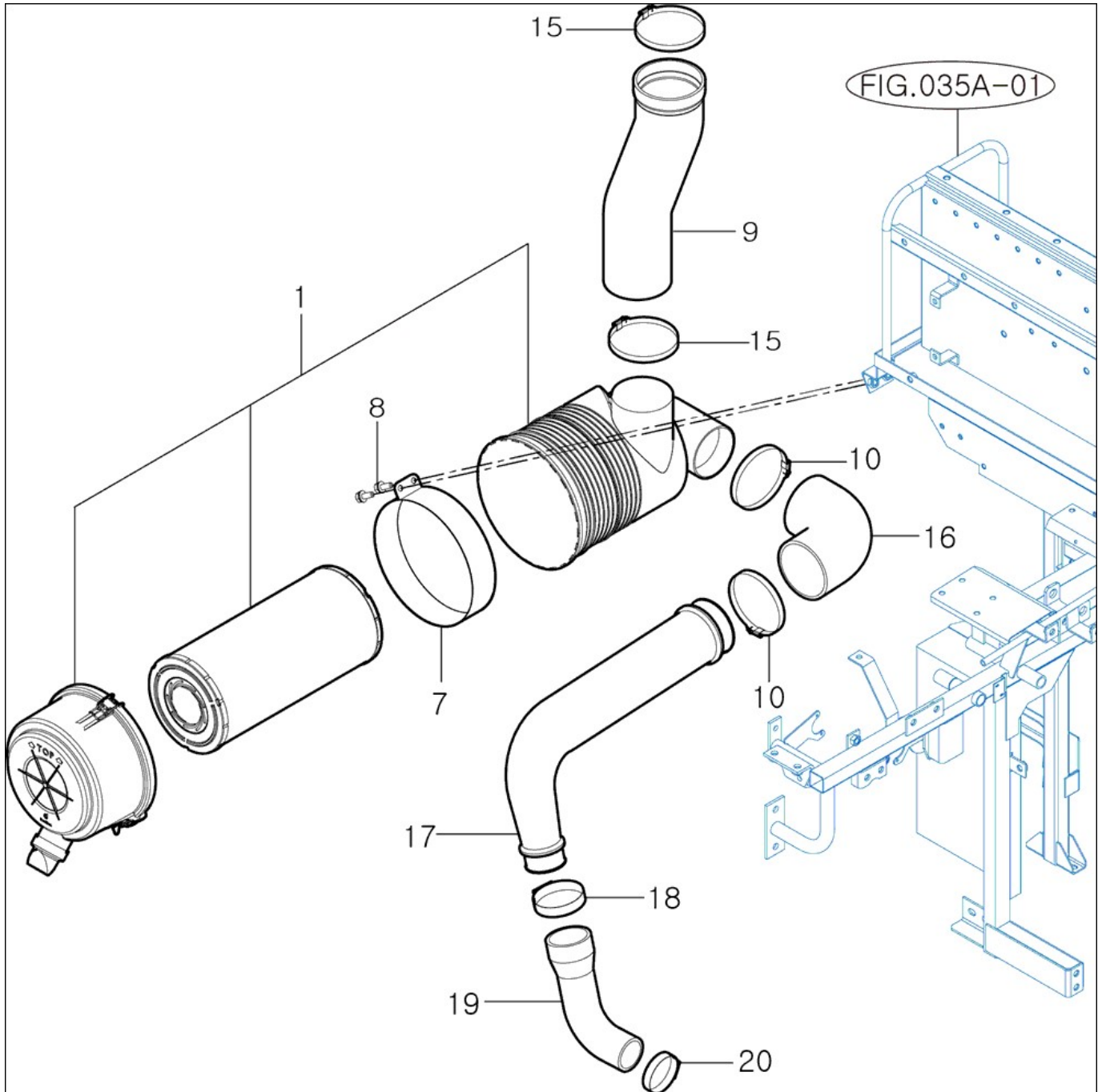
FIG 064

CX955

에어 크리너

년/월  
Year/Month

2021-06



NOTE



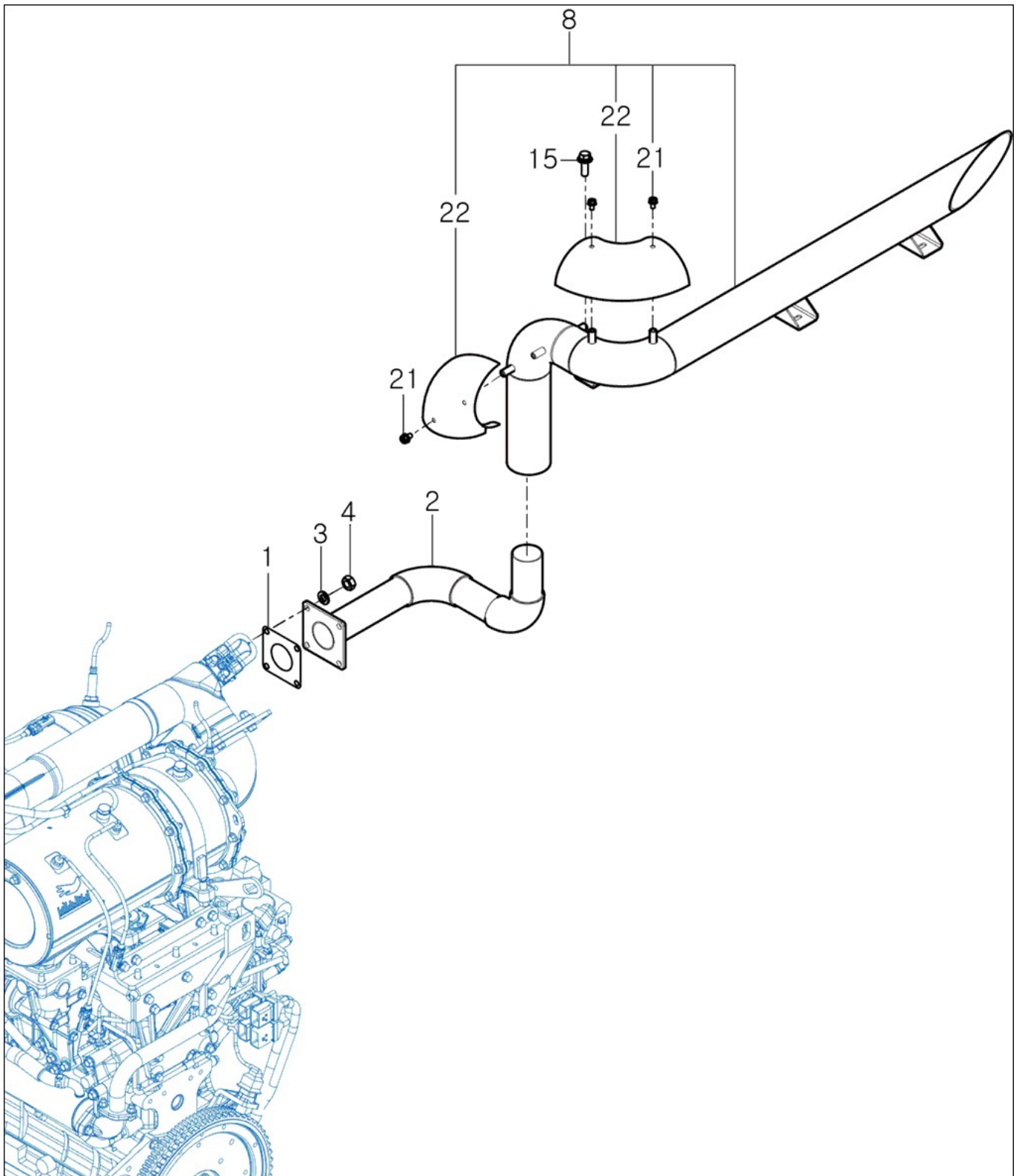
FIG 065

CX955

소음기

년/월  
Year/Month

2021-06



NOTE





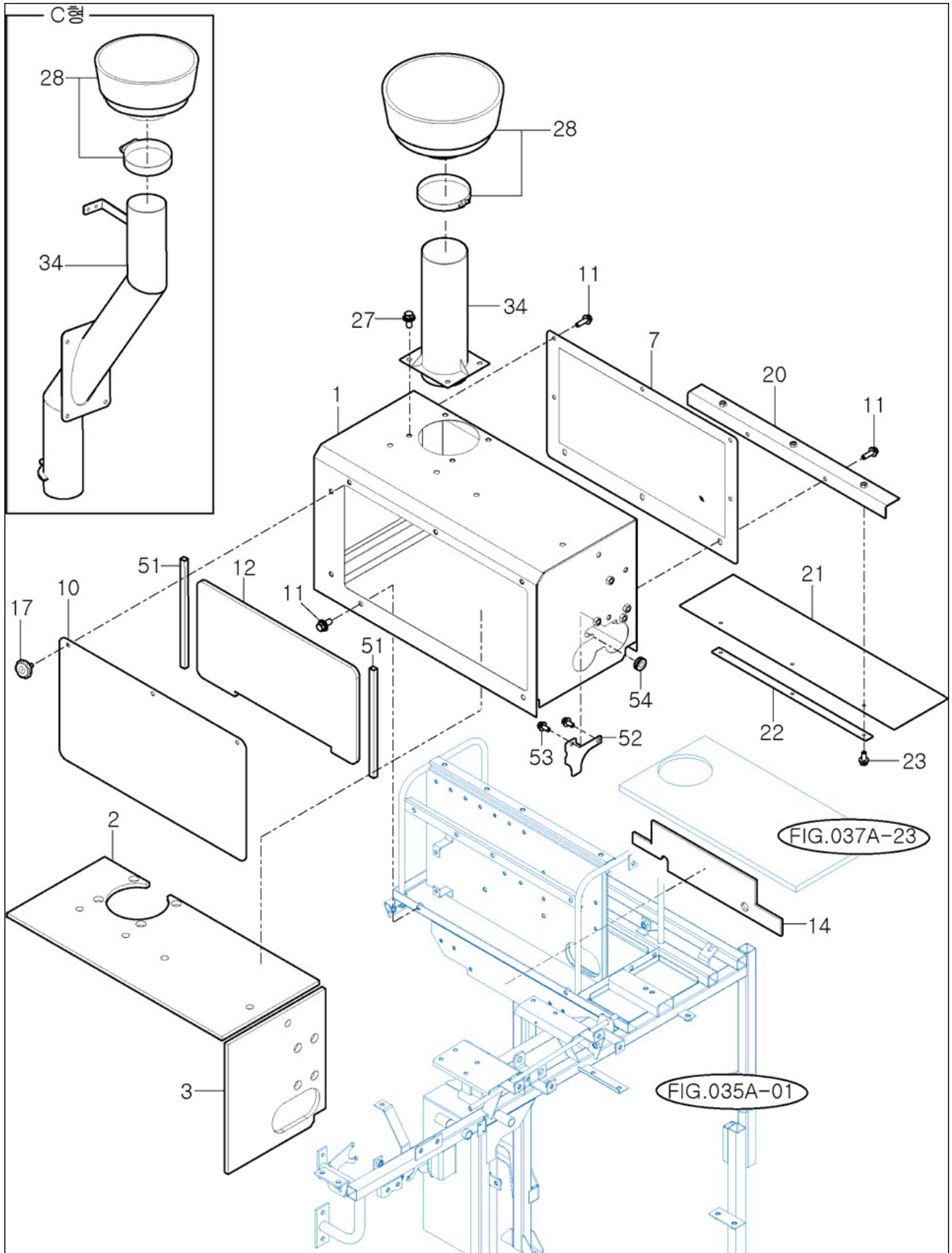
FIG 066

CX955

흡기 커버 & 라디에이터 커버

년/월  
Year/Month

2021-06



NOTE



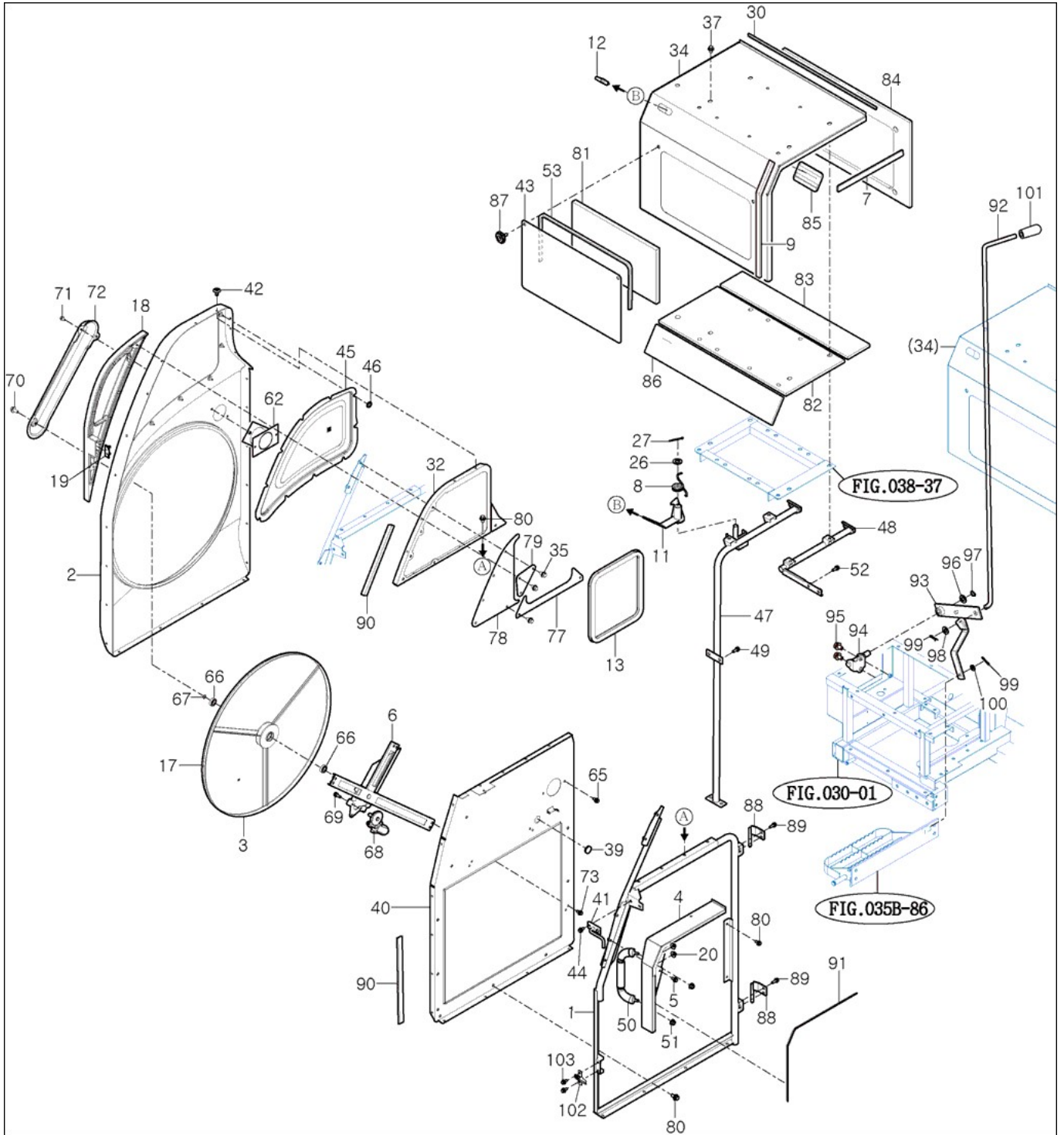
FIG 066A

CX955

흡기 커버 & 라디에이터 커버

년/월  
Year/Month

2021-06



NOTE

FIG 066A		흡기 커버 & 라디에이터 커버					년/월 Year/Month	
CX955							2021-06	
KEY NO	PART NO	DESCRIPTION	SPEC	QTY	REPAIR	EFFECTIVE DATE	REMARKS	
066A	1	36833362101DG	프레임 (커버/RAD) COMP		1			
066A	2	36833373801	커버(라디에이터/외) COMP		1			
066A	3	36833374100GB	라디에이터스크린 COMP		1			
066A	4	36833362500SW	커버(엔진룸/RH) COMP		1		CX955G	
066A	5	V2183608016	소형육각볼트보통(SP)	M8X16	3		CX955G	
066A	6	36833373900GB	스크린프레임 COMP		1			
066A	7	36852050210	씰 (15X15X330)		1			
066A	8	36816310010	스프링(레버)		1			
066A	9	36852020110	스폰지(10X10X400)		1			
066A	11	36833362800DG	레버(커버로크) COMP		1			
066A	12	34523030020	손잡이(스로틀레버)	1X1X1	1			
066A	13	36833370530	인슐레이터 (공기커버)		1			
066A	17	36833370040	스크린실		1			
066A	18	36803350021	손잡이	1X1X1	1		CX955G	
066A	19	36803352800DG	브라켓(손잡이) COMP	1X1X1	1		CX955G	
066A	20	V3612600080	접시스프링볼이너트2종	M8	2		CX955G	
066A	26	V4111600140	평와셔	M14	1			
066A	27	V5001930025	분할핀	3X25	1			
066A	30	36803370510	인슐레이터(엔진커버)	1X1X1	1			
066A	32	36833373601DG	커버 (라디에이터/상) COMP		1			
066A	34	36833362601SW	커버(엔진룸) COMP		1			
066A	35	V2183608016	소형육각볼트보통(SP)	M8X16	6		CX955G	
066A	35	V1122808020	심자흡접시작은나사	M8X20	6		CX955GC	
066A	37	V2183608020	소형육각볼트보통(SP)	M8X20	8			
066A	39	16606510210	고무캡(30)	1X1X1	1			
066A	40	36833373501DG	커버 (라디에이터) COMP		1			
066A	41	36832052700DG	플레이트(로크/CAB) COMP		1			
066A	42	16996043100	리벳SET(Φ8/흑)	1X1X1	23			
066A	43	36833362700SW	커버(엔진룸/전) COMP		1			
066A	44	V2183608020	소형육각볼트보통(SP)	M8X20	2			
066A	45	36833373821GB	망 (라디에이터/커버)		1			
066A	46	36833374410	푸쉬너트(6)		10			
066A	47	36833365400DG	좌석프레임 (RH) COMP		1			
066A	48	36833365300DG	좌석프레임 (LH) COMP		1			
066A	49	V2183608025	소형육각볼트보통(SP)	M8X25	6			
066A	50	14726071101	손잡이 COMP		1		CX995G	
066A	51	V3612600080	접시스프링볼이너트2종	M8	2		CX995G	
066A	52	V2183608025	소형육각볼트보통(SP)	M8X25	4			
066A	53	36853360051	씰 (8X5X1000)		1			
066A	62	36833374300DG	스크린파이프 COMP		1			
066A	65	V2123606012	육각볼트(SP)	M6X12	2			
066A	66	V6001506002	볼베어링	6002DD	2			
066A	67	V7041400150	C형멈춤링(축용)	15	1			
066A	68	35823370050	스크린 모터assy	1X1X1	1			
066A	69	V2123606020	육각볼트(SP)	M6X20	3			
NOTE								



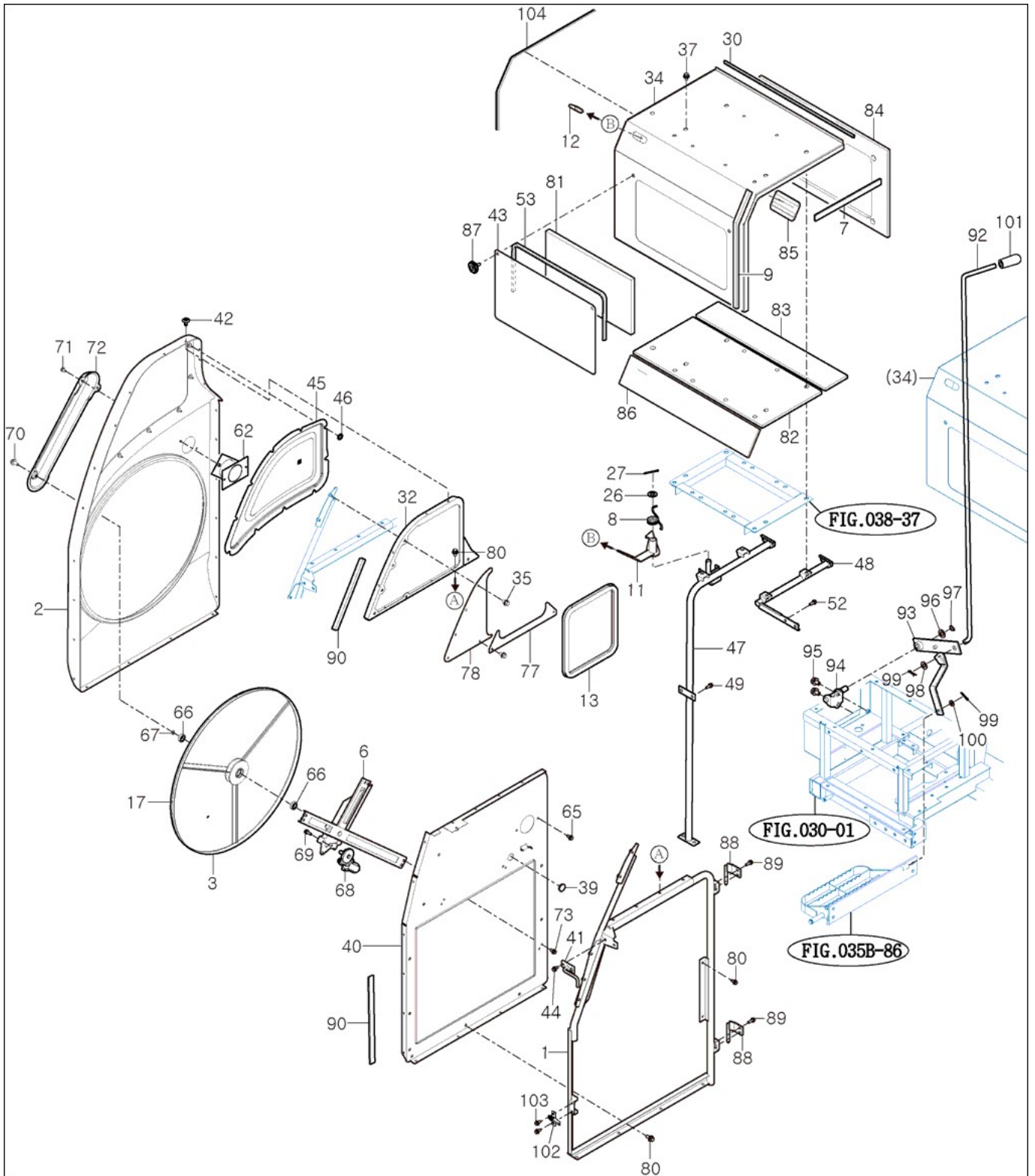
FIG 066A(C)

CX955

흡기 커버 & 라디에이터 커버 (C형)

년/월  
Year/Month

2021-06



NOTE





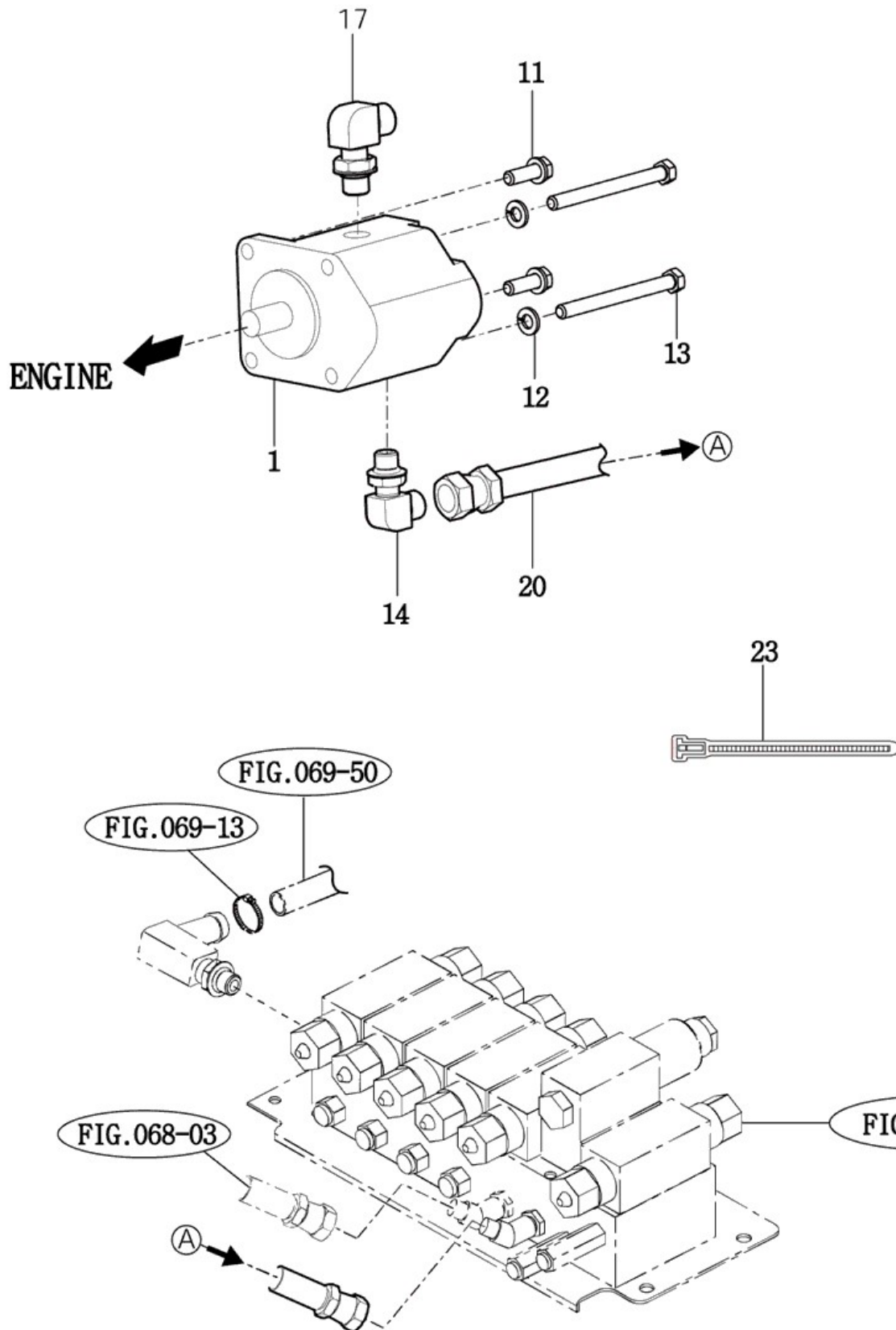
FIG 067

CX955

기어 펌프

년/월  
Year/Month

2021-06



NOTE



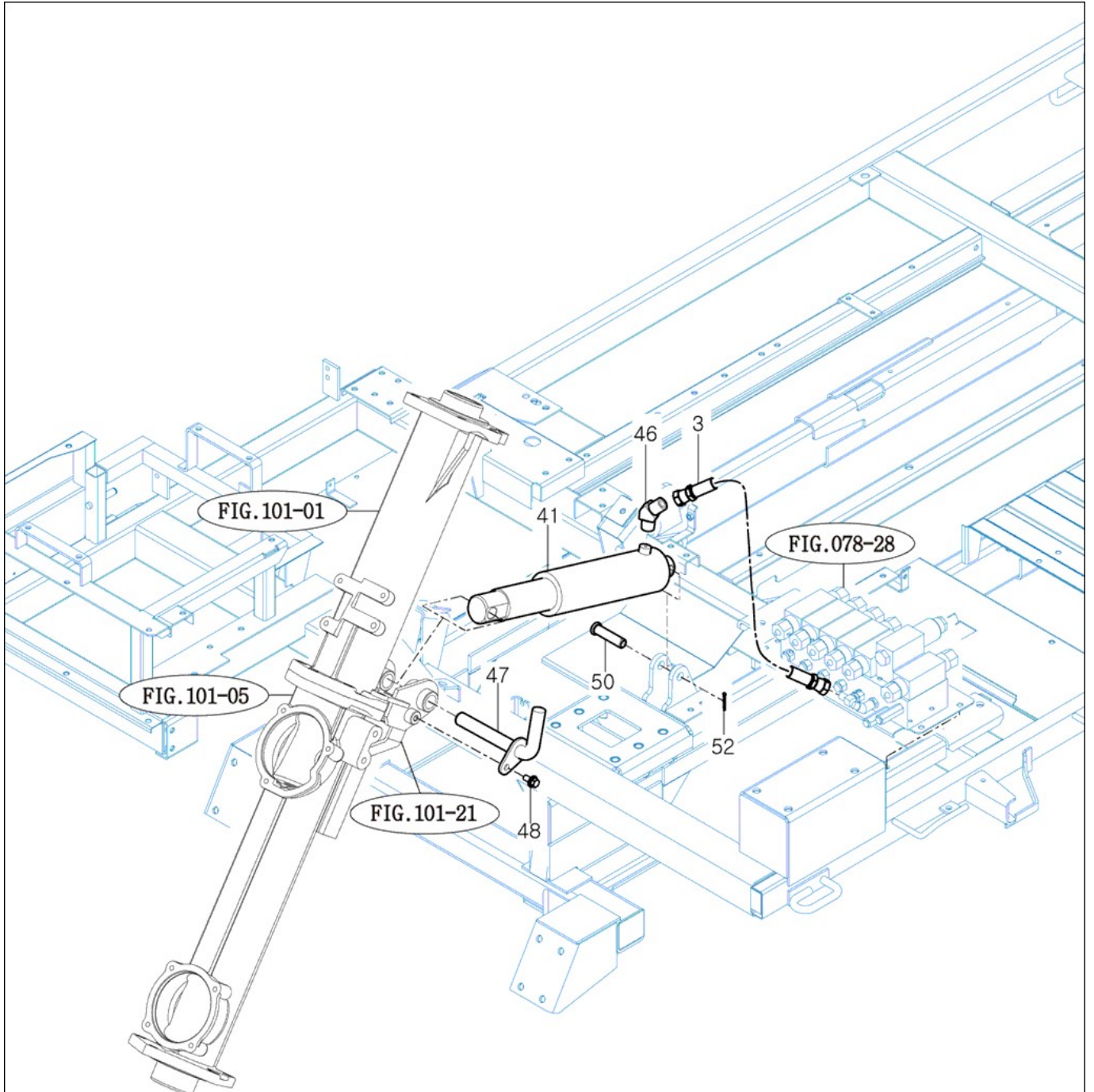
FIG 068

CX955

유압

년/월  
Year/Month

2021-06



NOTE



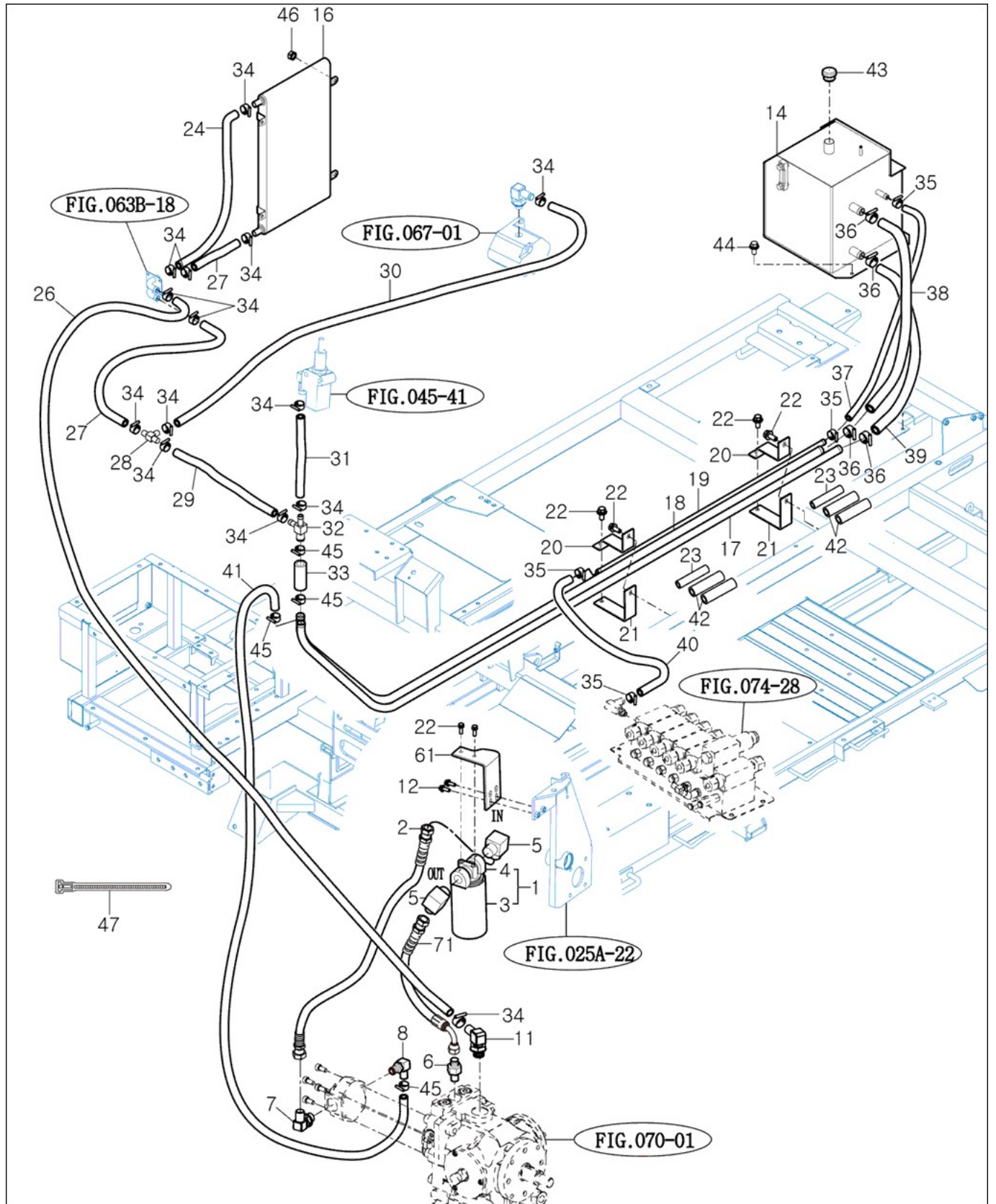
FIG 069

HST 탱크 & 호스

년/월  
Year/Month

CX955

2021-06



NOTE

FIG 069		HST 탱크 & 호스					년/월	
							Year/Month	
CX955		2021-06						
KEY NO	PART NO	DESCRIPTION	SPEC	QTY	REPAIR	EFFECTIVE DATE	REMARKS	
069	1	35543542401	오일휠타 ASSY		1			
069	2	14524070010	유압호스(390)ASSY		1			
069	3	35543542501	카트리지ASSY(청색)		1			
069	4	35543542410	필터헤드	1X1X1	1			
069	5	35801850150	엘보우(PT1,PF1/2)	"PT1,PF1/2"	2			
069	6	17995161130	유니온(PF3/8,PF1/2)		1			
069	7	17407362300	엘보우(PF3/8,PF1/2)	"PF3/8,PF1/2"	1			
069	8	36833500080	엘보우(PF1/2,SUC)		1			
069	11	34523500080	엘보우(PF1/2,SUC)	30X54X48	1			
069	12	V2183608025	소형육각볼트보통(SP)	M8X25	2			
069	14	36833869100	HST 탱크 ASSY		1			
069	16	36813582000	오일쿨러 COMP		1			
069	17	36833520080GB	파이프(석션/HST)		1			
069	18	36833520090GB	파이프(쿨러 드레인)		1			
069	19	36833520120GB	파이프(밸브 드레인)		1			
069	20	36833520140DG	스태이(파이프/상)		2			
069	21	36833522100DG	스태이(파이프/하) COMP		2			
069	22	V2183608020	소형육각볼트보통(SP)	M8X20	6			
069	23	36833520130	호스 , 14X22X60		2			
069	24	36833540030	호스(14X22X800)		1			
069	26	36833520021	호스(14X22X1000)		1			
069	27	36833540040	호스(14X22X390)		2			
069	28	35543550030	T형조인트	1X1X1	1			
069	29	36833520051	호스(14X22X300)		1			
069	30	35543540023	호스(14X22X500)	1X1X1	1			
069	31	36833540710	호스(14X22X1850)		1			
069	32	36833522400	T형조인트		1			
069	33	36833520180	호스(21X33X80)		1			
069	34	36503520030	와이어 클램프 23		14			
069	35	36503520030	와이어 클램프 23		4			
069	36	14445100080	밴드 클램프 40		4			
069	37	36833520170	호스(14X22X590)		1			
069	38	36833520160	호스(21X33X570)		1			
069	39	36833520060	호스(21X33X500)		1			
069	40	36833520070	호스(14X22X1100)		1			
069	41	36833520190	호스(21X33X300)		1			
069	42	36833520150	호스(21X33X60)		4			
069	43	35541020290	주유캡	1X1X1	1			
069	44	V2183608020	소형육각볼트보통(SP)	M8X20	4			
069	45	14445100080	밴드 클램프 40		4			
069	46	V3802600080	플랜지붙이육각너트	M8	4			
069	47	15606950150	케이블타이(370)		1			
069	61	36803540013DG	오일필터스태이		1			
069	63	37681850160	밴드 클램프 25		3			
069	71	12924070010	유압호스(550)ASSY	1X1X1	1			
NOTE								

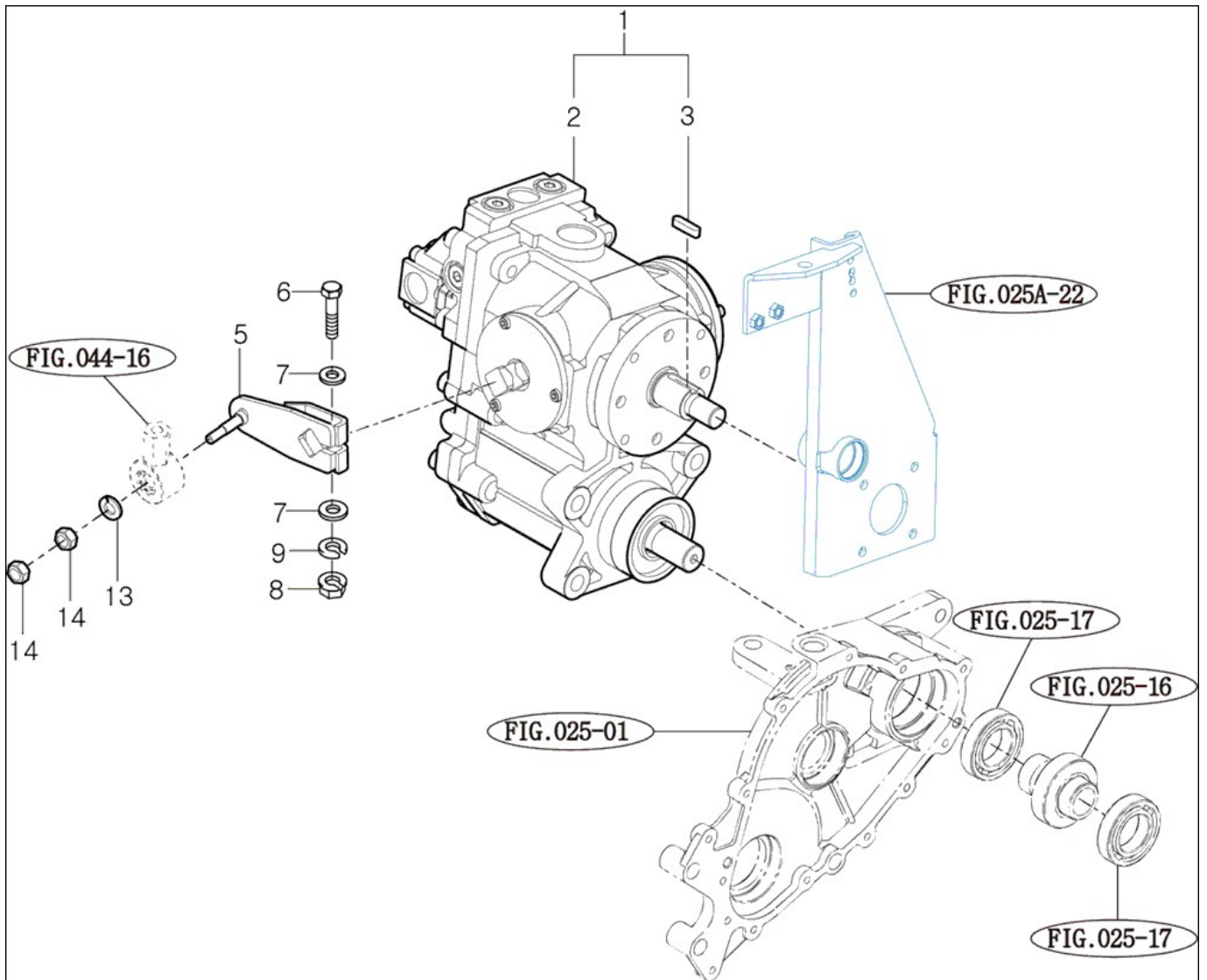
FIG 070

CX955

HST SET

년/월  
Year/Month

2021-06



NOTE





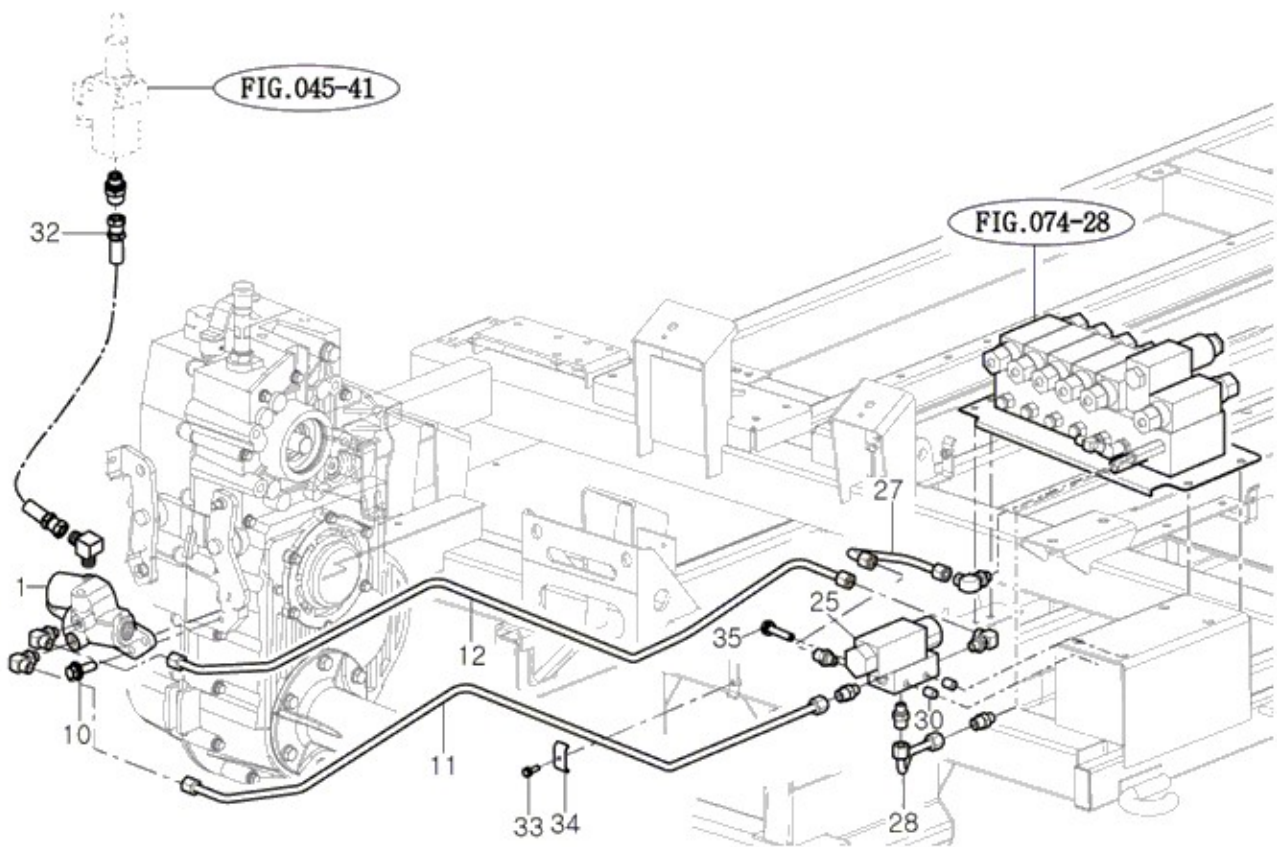
FIG 071

CX955

푸시 실린더

년/월  
Year/Month

2021-06



NOTE



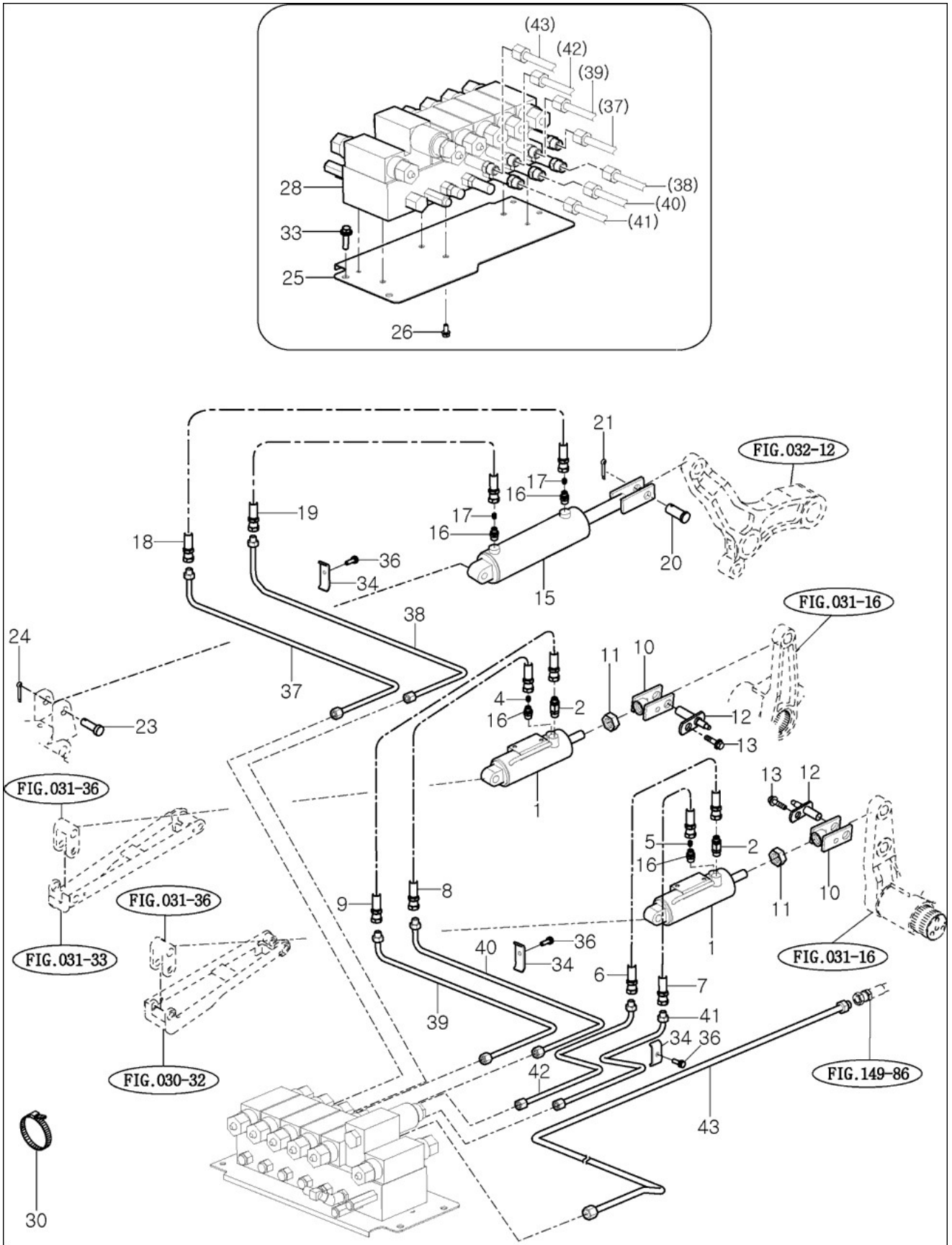
FIG 074

CX955

실린더,유압

년/월  
Year/Month

2021-06



NOTE



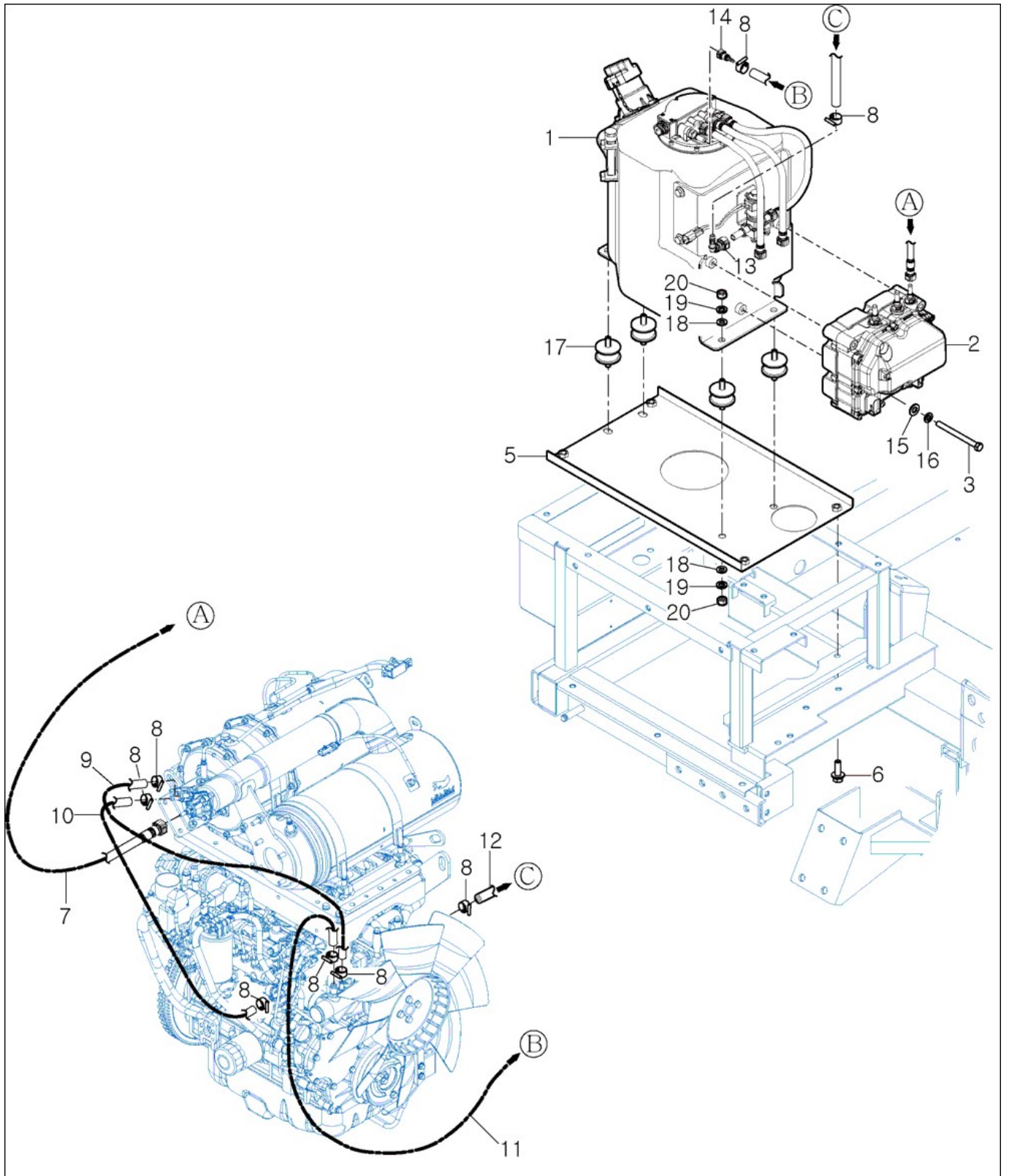
FIG 075

CX955

우레아 탱크

년/월  
Year/Month

2021-06



NOTE



### 3. 예취부 PART NO. C3

FIG 077 분초간 관계	177
FIG 077A 분초가이드 관계	179
FIG 077B 젓힘 가이드(LH)	181
FIG 078 인기체인	183
FIG 079A 인기 케이스(LH)	185
FIG 079B 인기 케이스(RH)	187
FIG 079C 인기 케이스(센터/RH)	189
FIG 080 인기 텐션(RH)	191
FIG 081 인기 리어가이드	193
FIG 082 인기 파이프	195
FIG 085 예취날 관계	197
FIG 086 예취날 구동관계	199
FIG 087 소입(LH)관계	201
FIG 088A 소입(센터/LH)관계	203
FIG 088A-2 소입(센터/LH)관계	205
FIG 088B 소입(센터/RH)관계(1)	208
FIG 088C 소입(RH)관계	210
FIG 090A 근원 구동(LH)관계	212
FIG 090B 근원 협지(LH)관계	214
FIG 091 근원레일(LH)관계	216
FIG 091A 근원구동(센터)관계	218
FIG 092 근원협지(센터)관계	220
FIG 092A 근원구동(센터)관계	222
FIG 093 근원 협지(RH)관계	224
FIG 093B 근원 레일(RH)관계	226
FIG 094 조절프레임관계	228
FIG 094A 조절텐션관계	230
FIG 094B 조절협지관계	232
FIG 095 공급깊이 센서지지 관계	234
FIG 095A 공급프레임관계	236
FIG 095B 공급텐션관계	238
FIG 095C 공급협지관계	240
FIG 096 이삭구동(LH)관계	242
FIG 096A 이삭케이스(LH)관계	244
FIG 097 이삭구동(센터)관계	246
FIG 097A 이삭케이스(센터)관계	248
FIG 098 이삭 구동(RH)관계	250
FIG 098A 이삭 케이스(RH)관계	252

FIG 099 이삭 가이드(RH)관계	254
FIG 099A 인계관계	256
FIG 100 입력케이스관계	258
FIG 100A 공급메탈관계	260
FIG 101 프레임(리어)관계	262
FIG 101A 기어케이스(근원/RH)센터관계(1)	264
FIG 101A(2) 기어케이스(근원/RH)센터관계(1)	266
FIG 102 공급조절모터관계	268
FIG 103 기어케이스(사이드)관계(1)	270
FIG 103-2 기어케이스(사이드)관계(2)	272
FIG 104 기어케이스(어퍼)관계	274
FIG 105 변속레버관계	276
FIG 106 기어 케이스(로어)관계	278
FIG 107 프레임(프론트)	280
FIG 107A 커버(어퍼)관계	282
FIG 108A 사이드 커버(LH)관계	284
FIG 108B 사이드 커버(RH)관계	286
FIG 108C 방진커버관계	288
FIG 109A 주유모터관계	290
FIG 109B 주유 호스(예취날)관계	292
FIG 109C 주유 호스(공급)관계	294
FIG 109D 주유 호스(탈곡)관계	296
FIG 109E 주유 호스(인기케이스)관계	298
FIG 109F 주유 호스(근원체인)관계	300



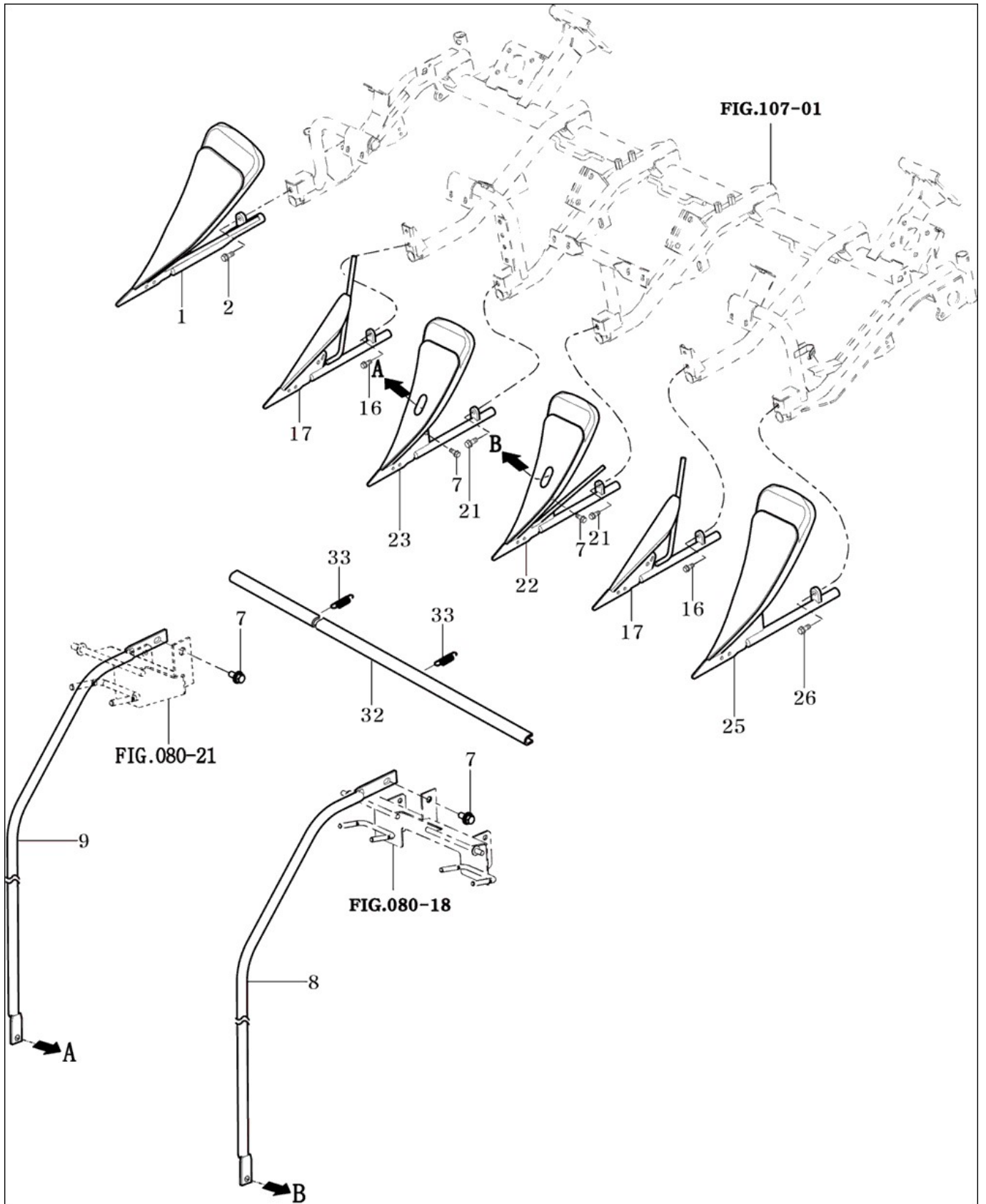
FIG 077

CX955

분초간 관계

년/월  
Year/Month

2021-06



NOTE



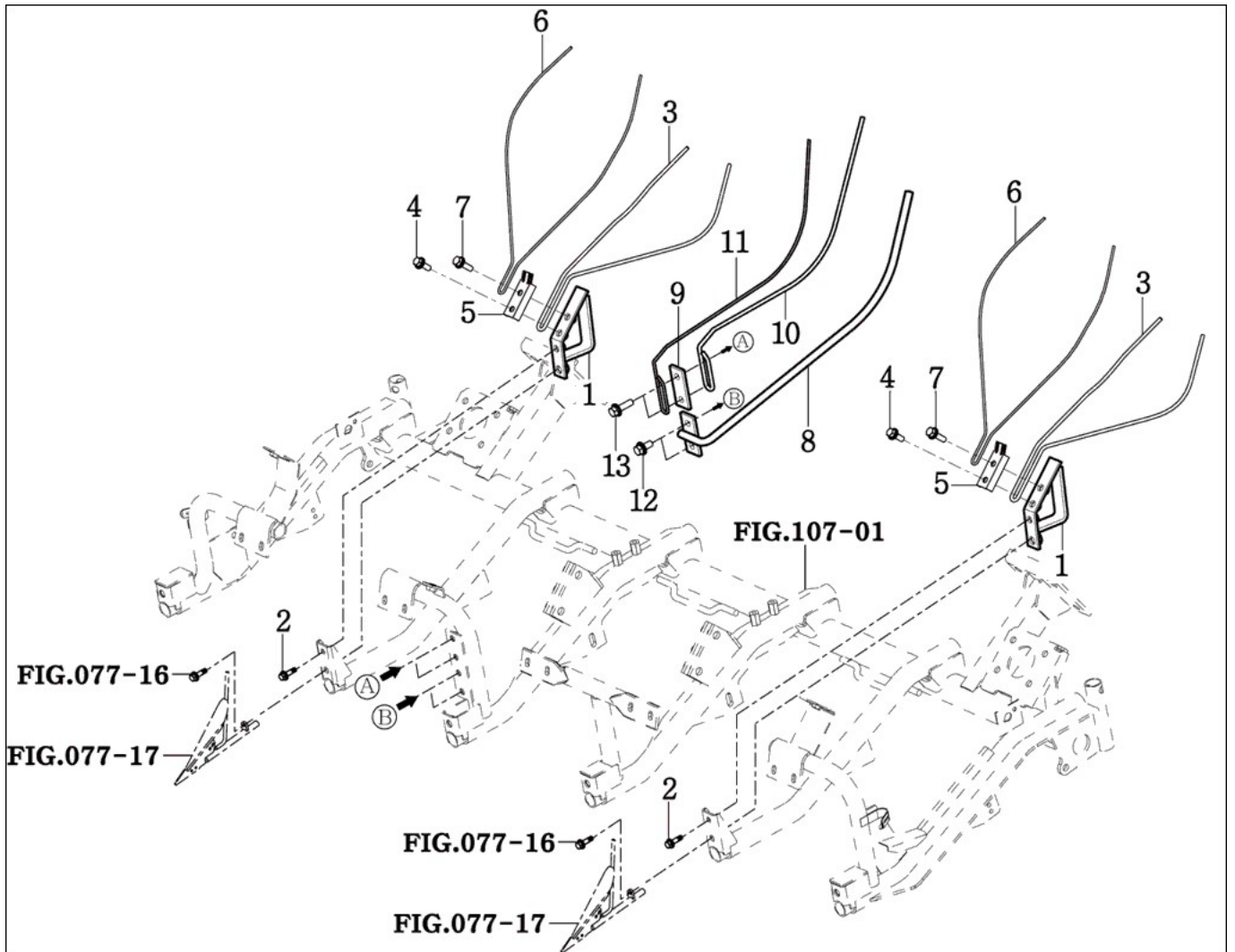
FIG 077A

CX955

분초가이드 관계

년/월  
Year/Month

2021-06



NOTE



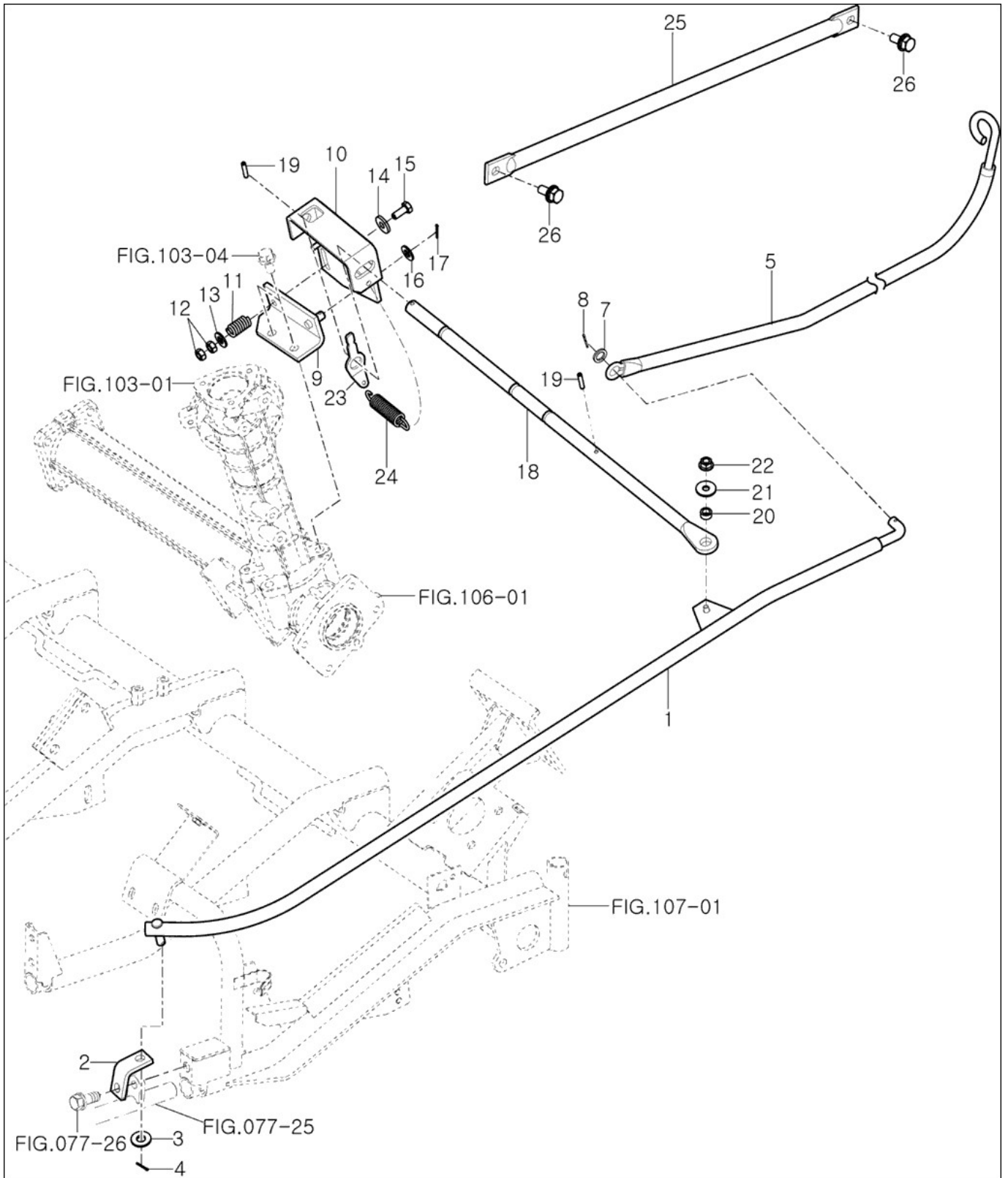
FIG 077B

CX955

젓힘 가이드(LH)

년/월  
Year/Month

2021-06



NOTE



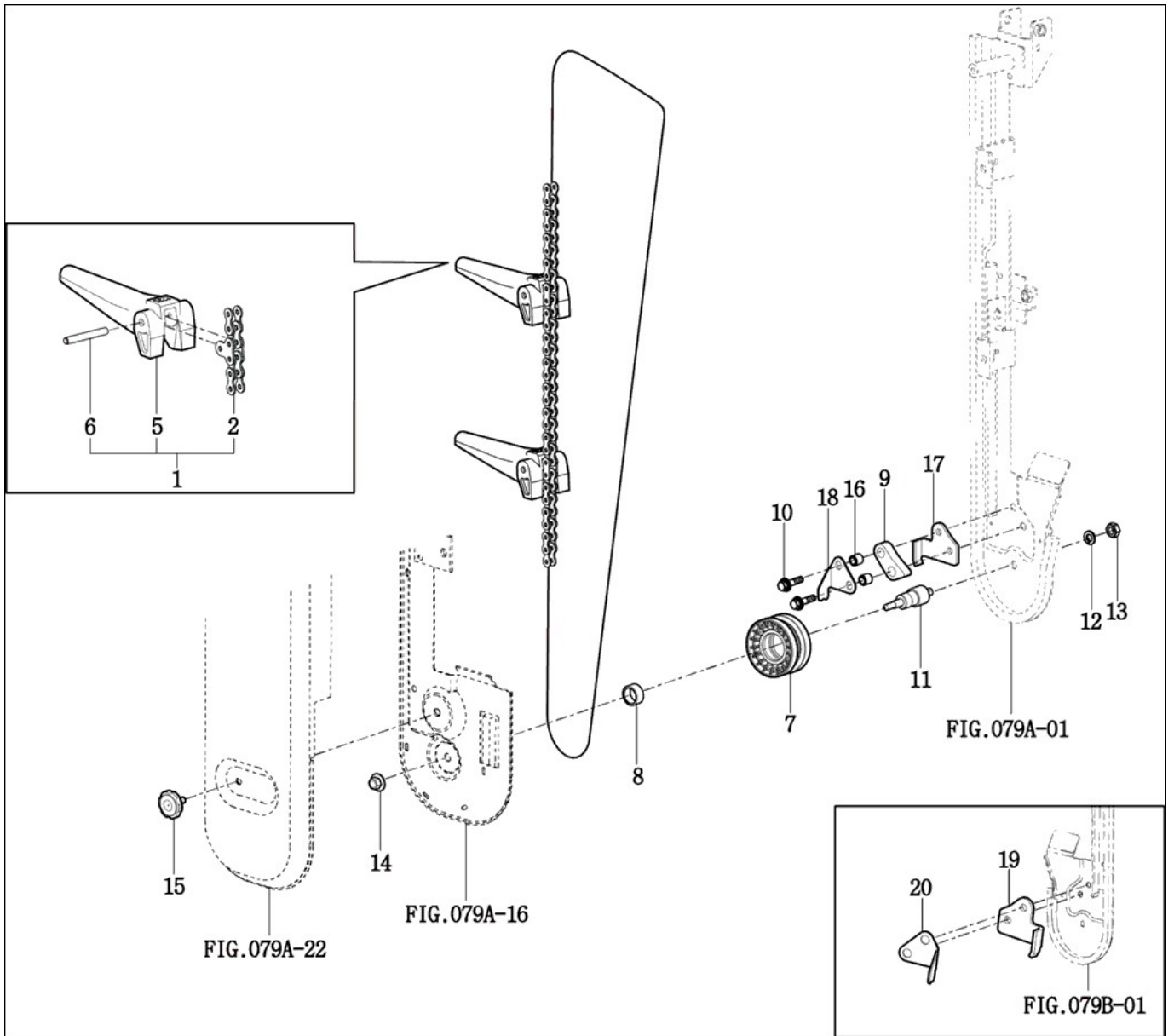
FIG 078

CX955

인기체인

년/월  
Year/Month

2021-06



NOTE





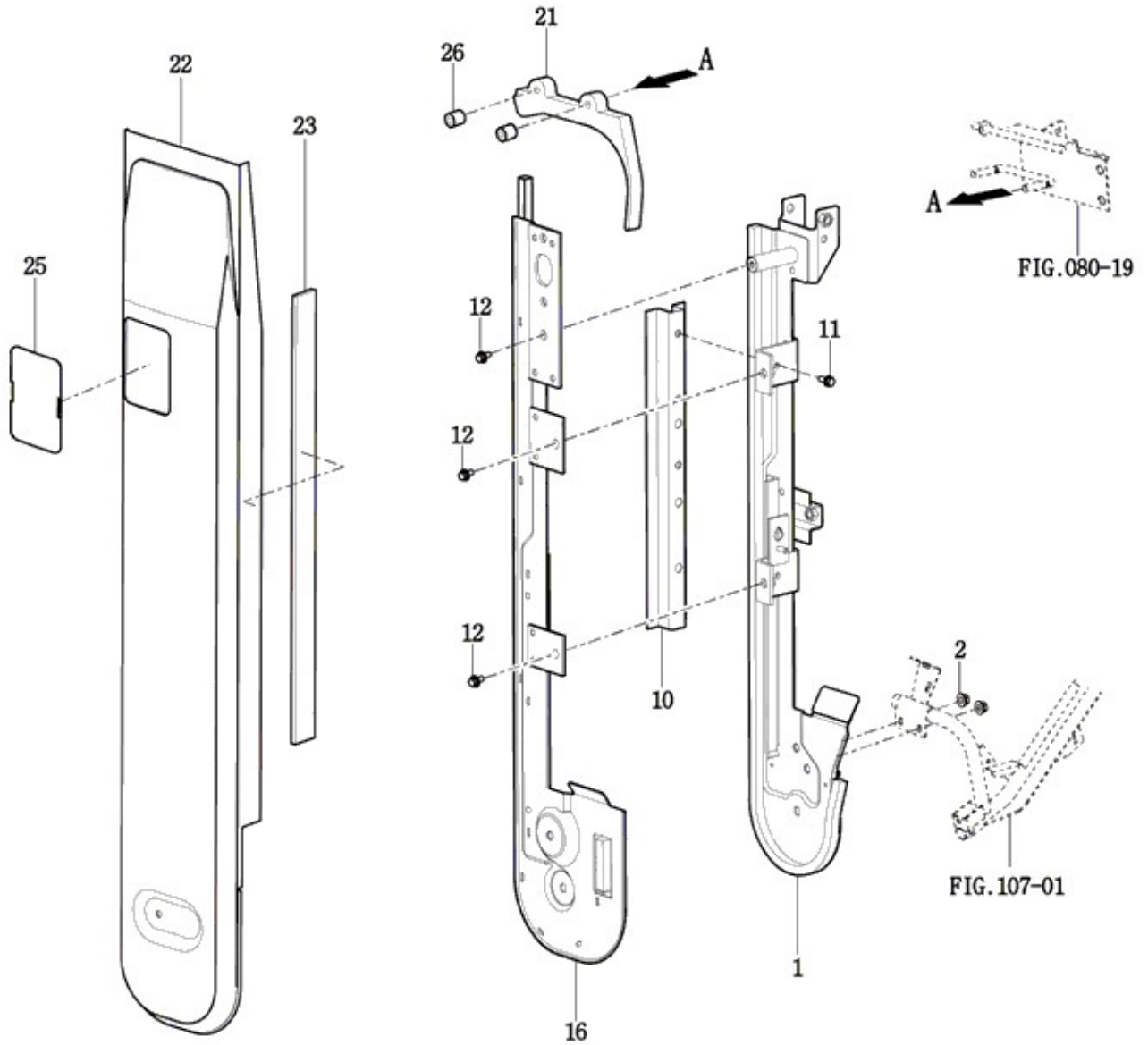
FIG 079A

CX955

인기 케이스(LH)

년/월  
Year/Month

2021-06



NOTE



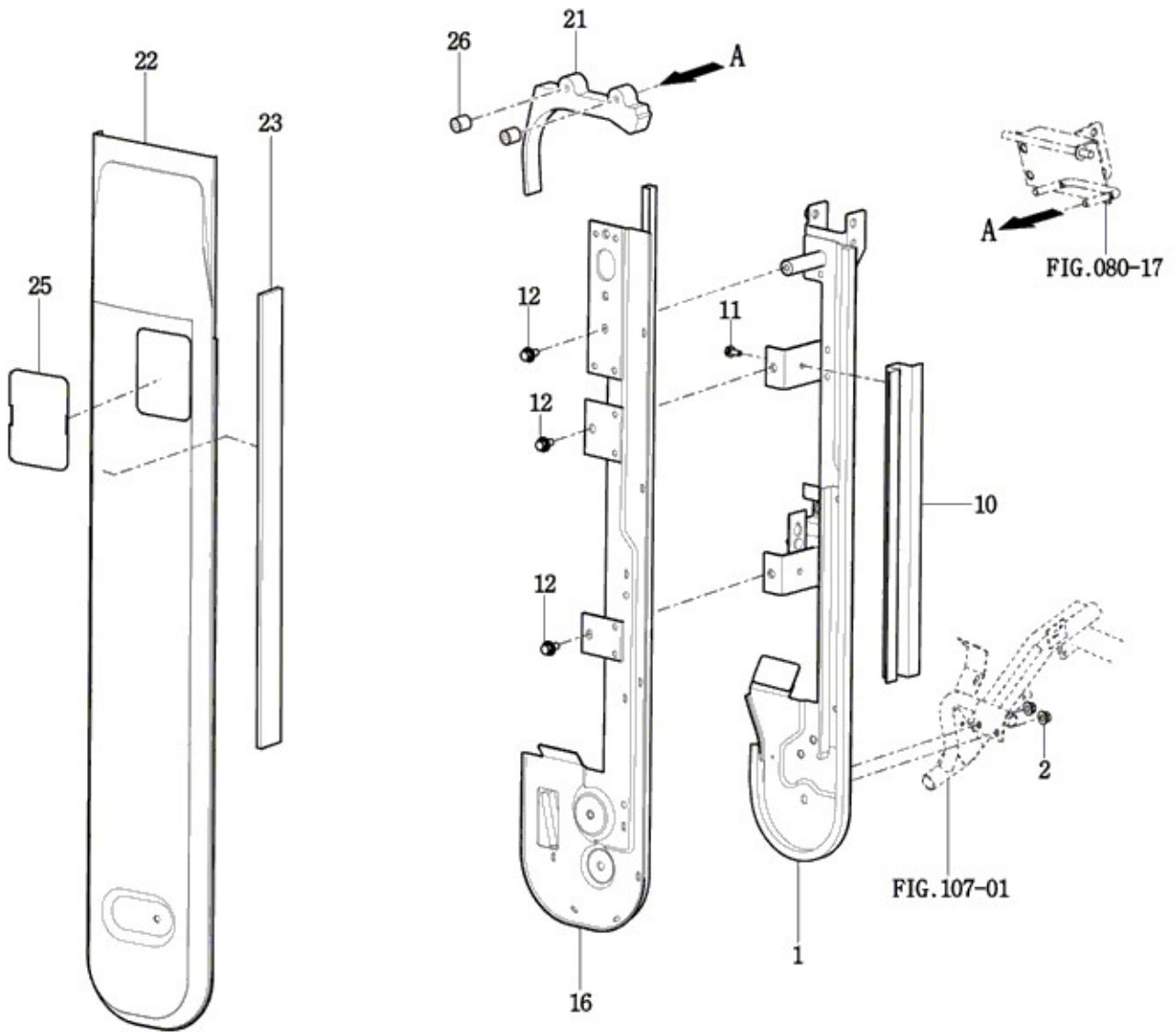
FIG 079B

CX955

인기 케이스(RH)

년/월  
Year/Month

2021-06



NOTE



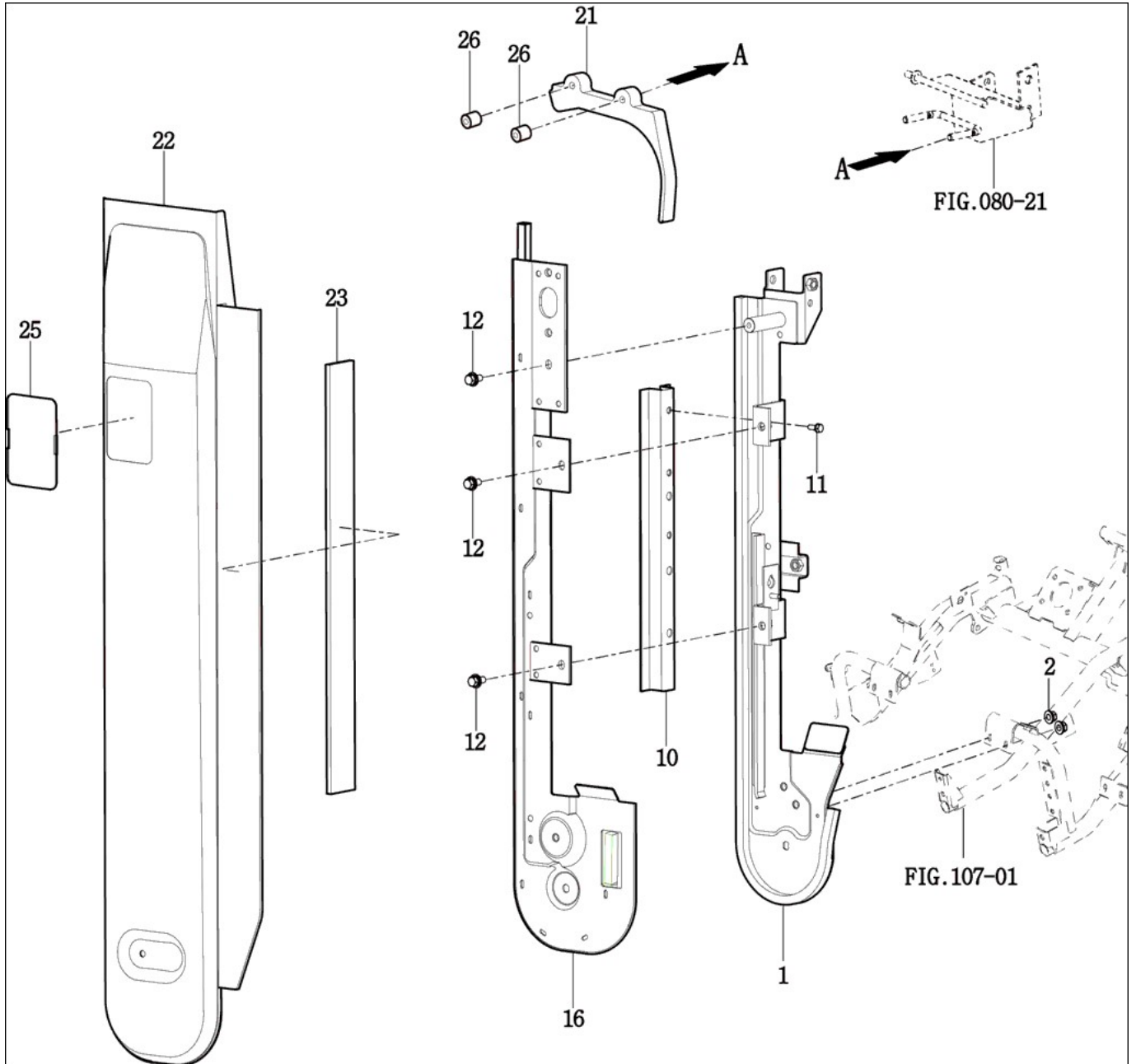
FIG 079C

CX955

인기 케이스(센터/RH)

년/월  
Year/Month

2021-06



NOTE



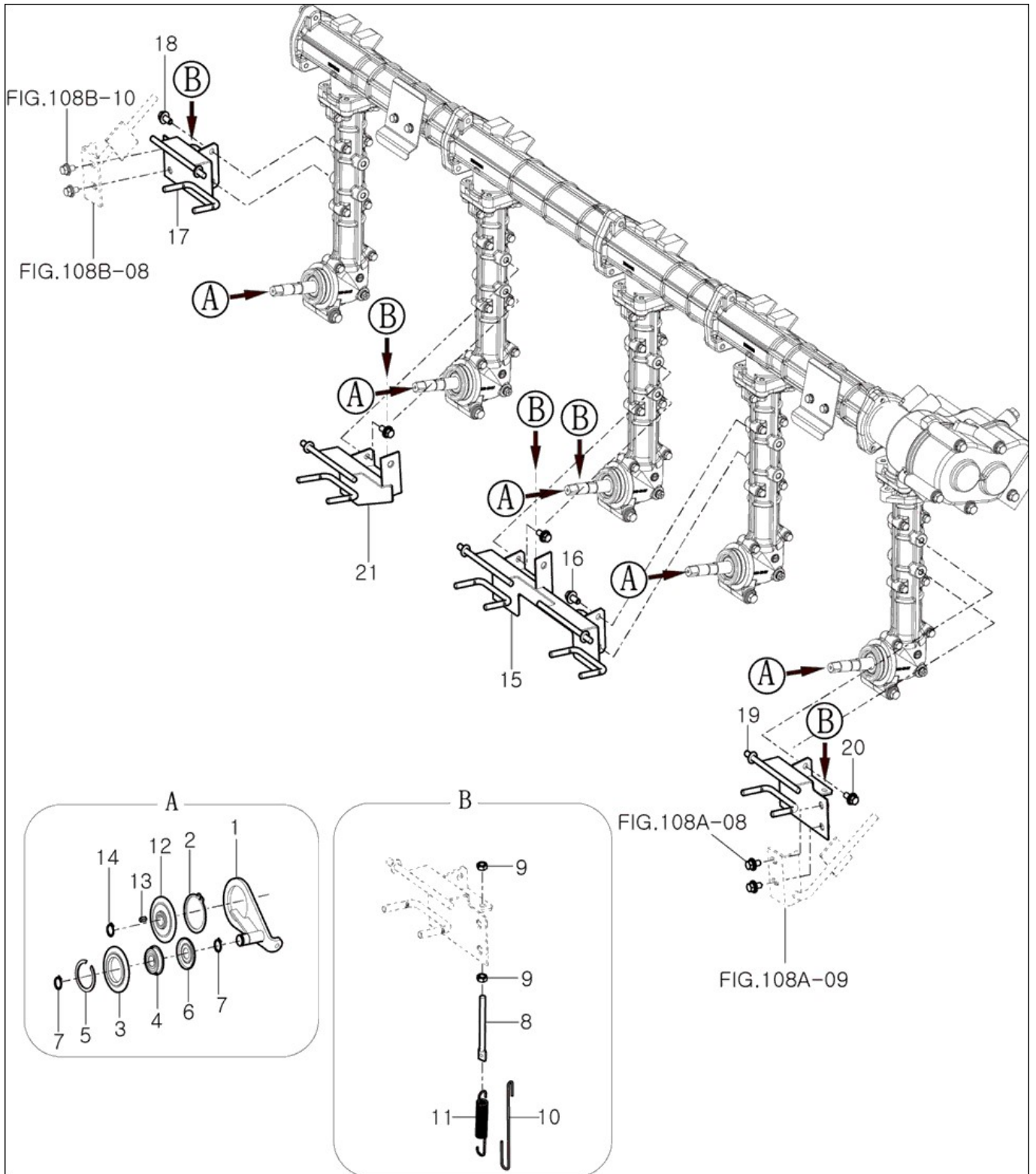
FIG 080

CX955

인기 텐션(RH)

년/월  
Year/Month

2021-06



NOTE





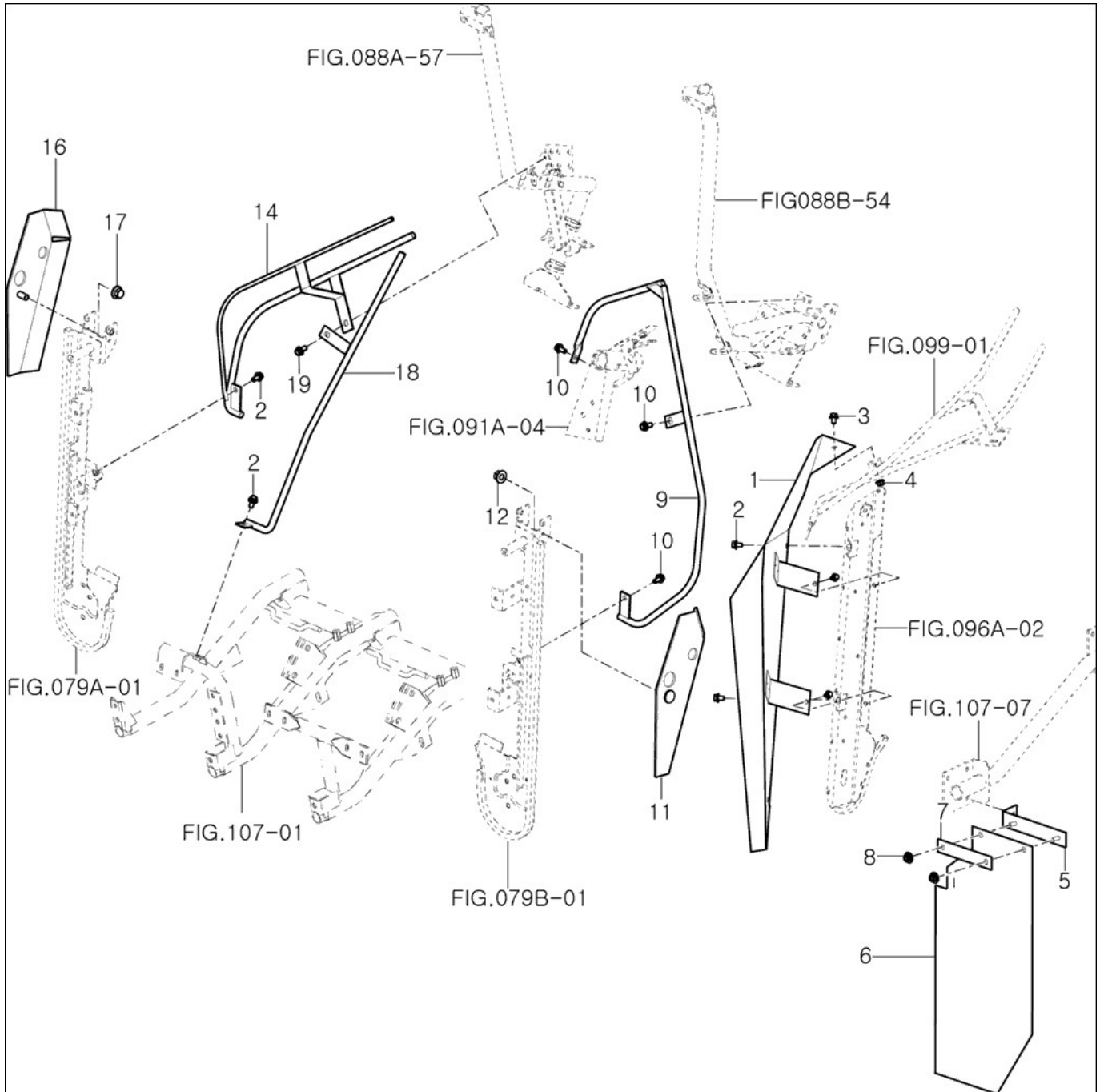
FIG 081

CX955

인기 리어가이드

년/월  
Year/Month

2021-06



NOTE



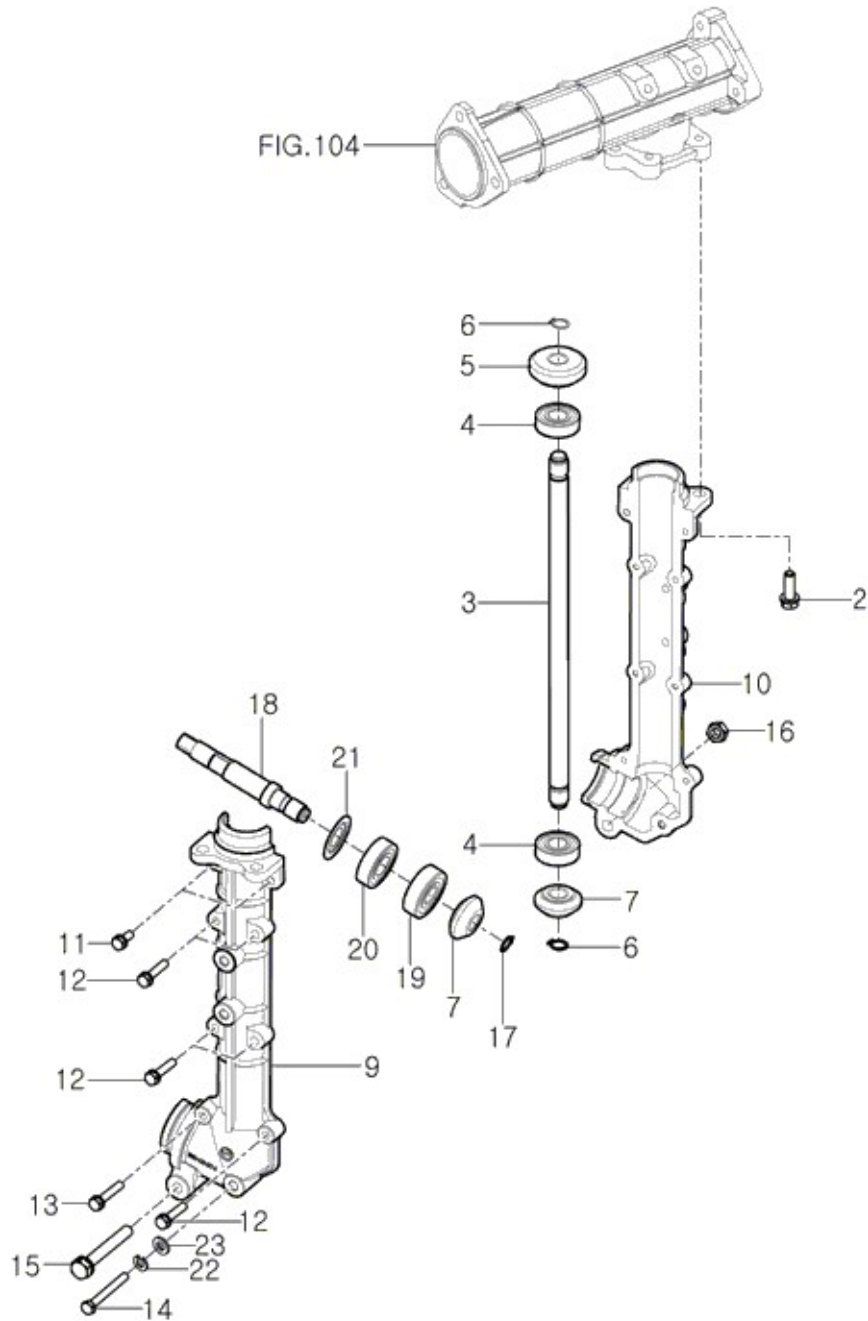
FIG 082

CX955

인기 파이프

년/월  
Year/Month

2021-06



NOTE



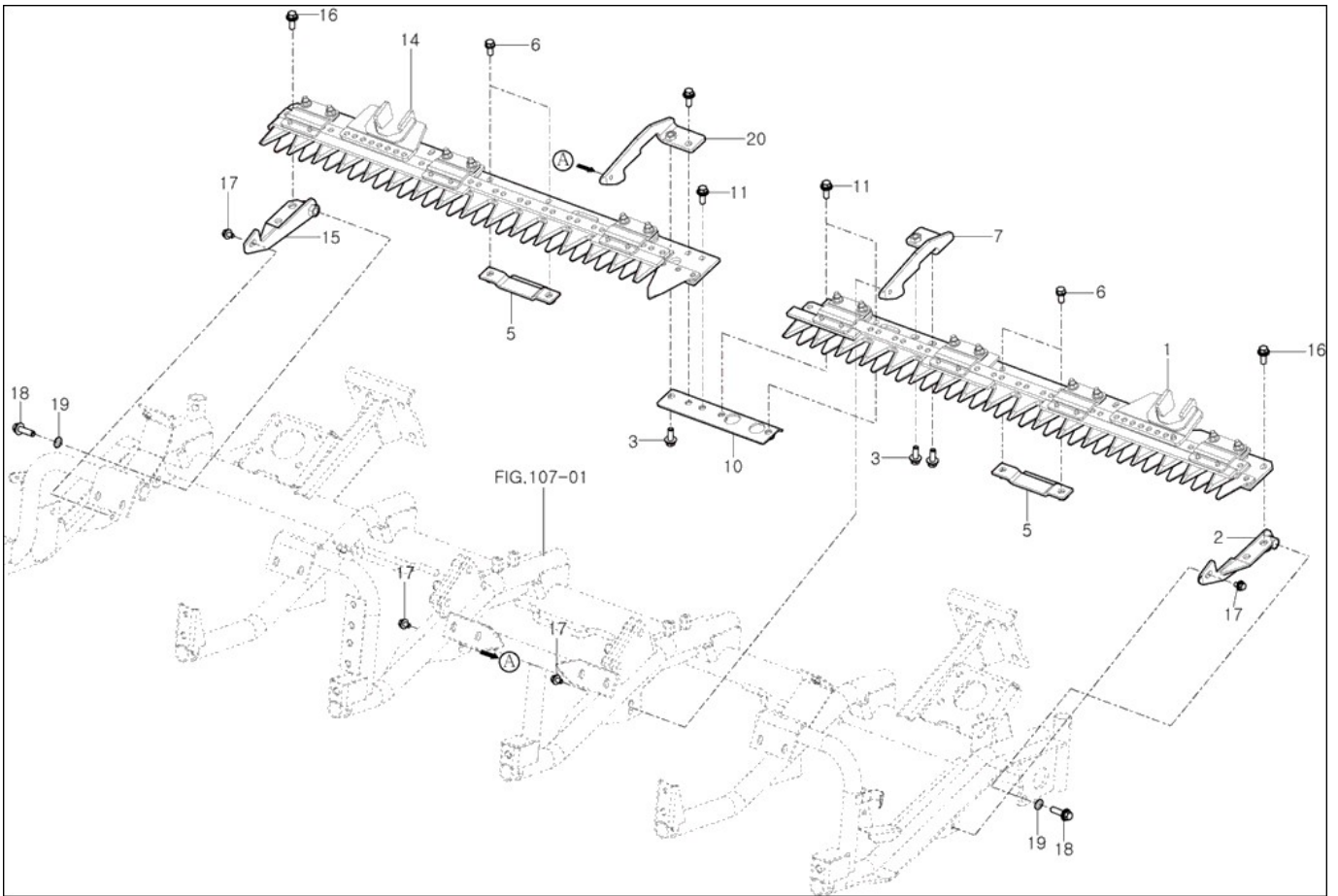
FIG 085

CX955

예취날 관계

년/월  
Year/Month

2021-06



NOTE



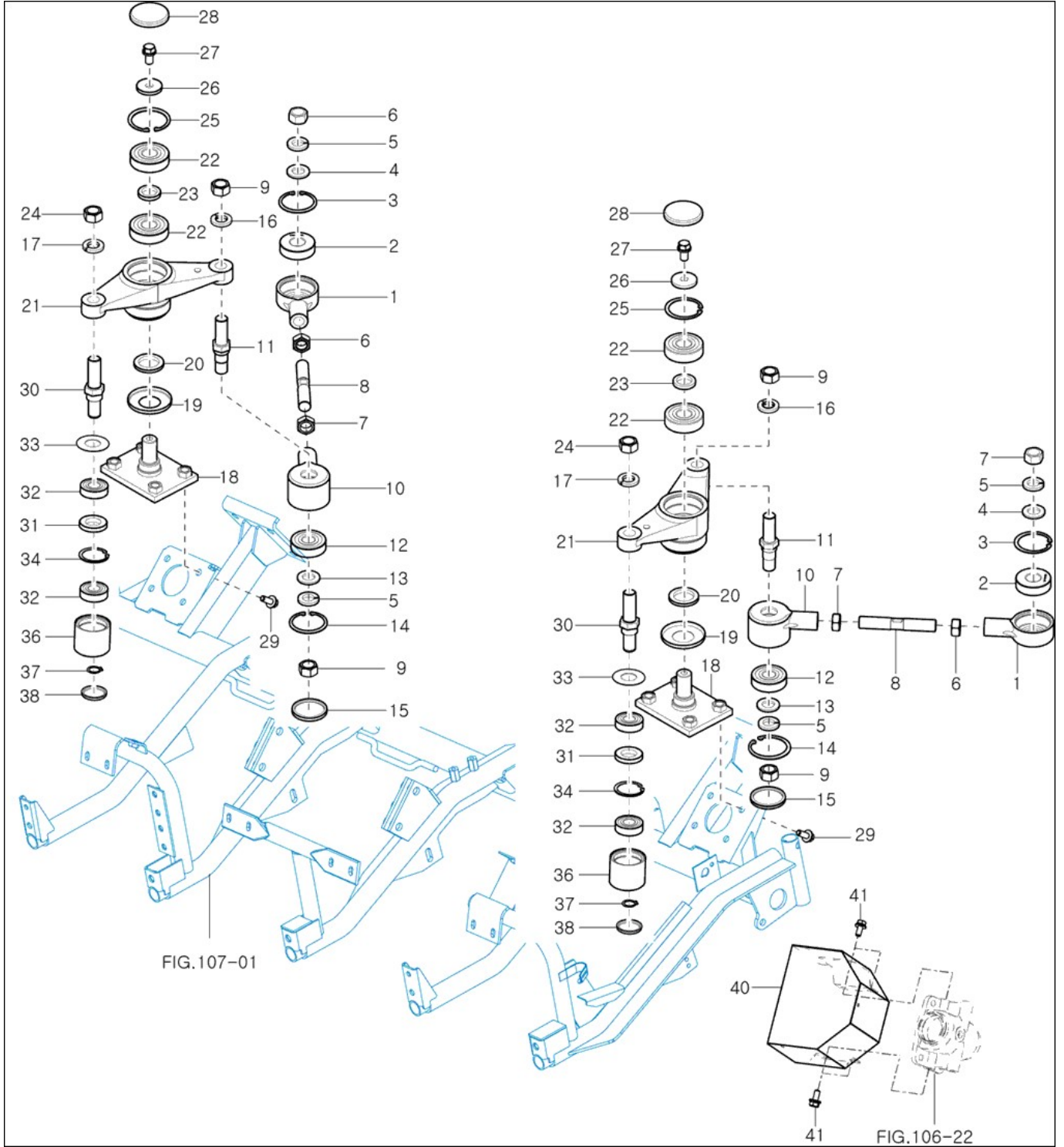
FIG 086

CX955

예취날 구동관계

년/월  
Year/Month

2021-06



NOTE





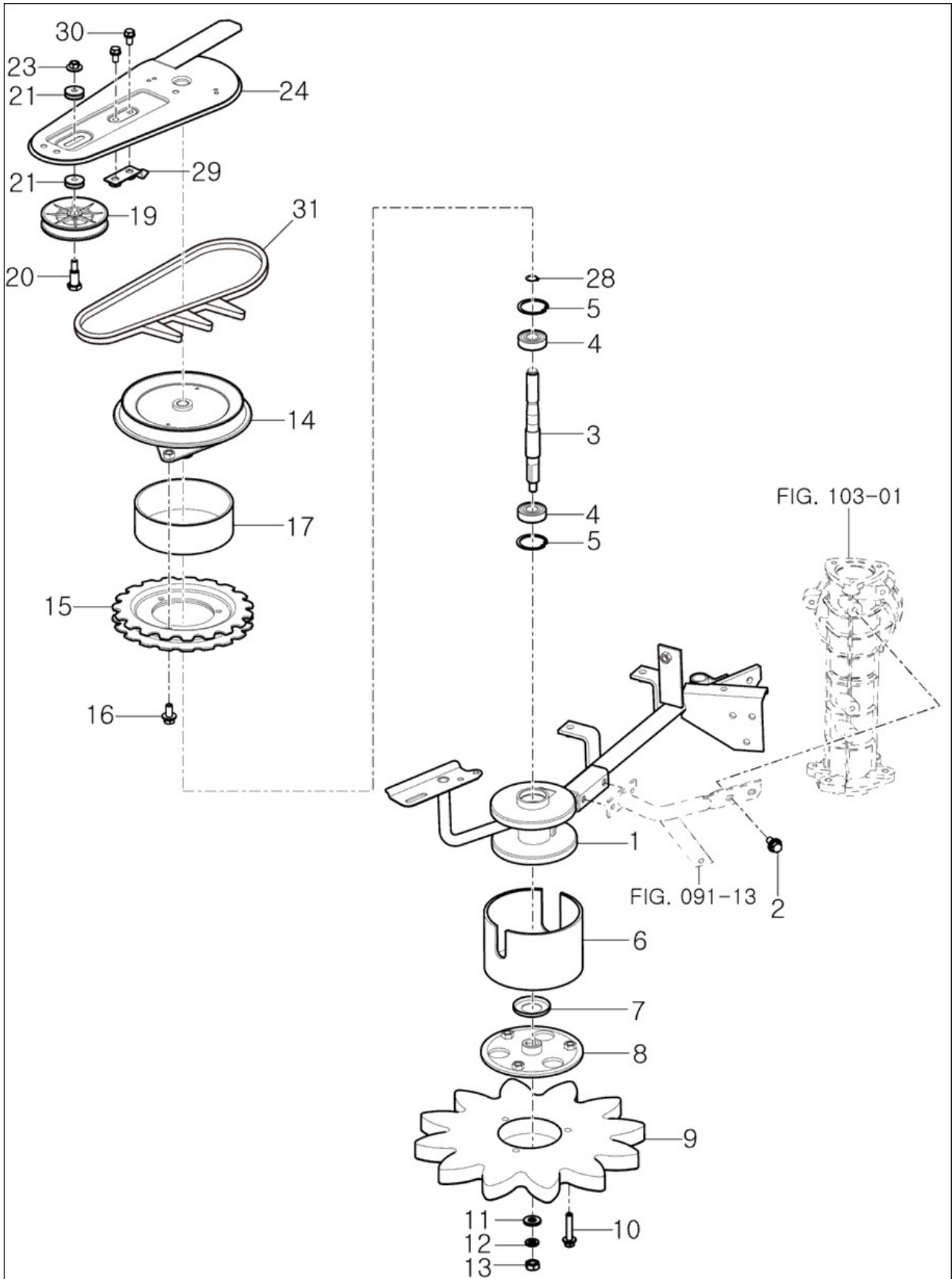
FIG 087

CX955

소입(LH)관계

년/월  
Year/Month

2021-06



NOTE



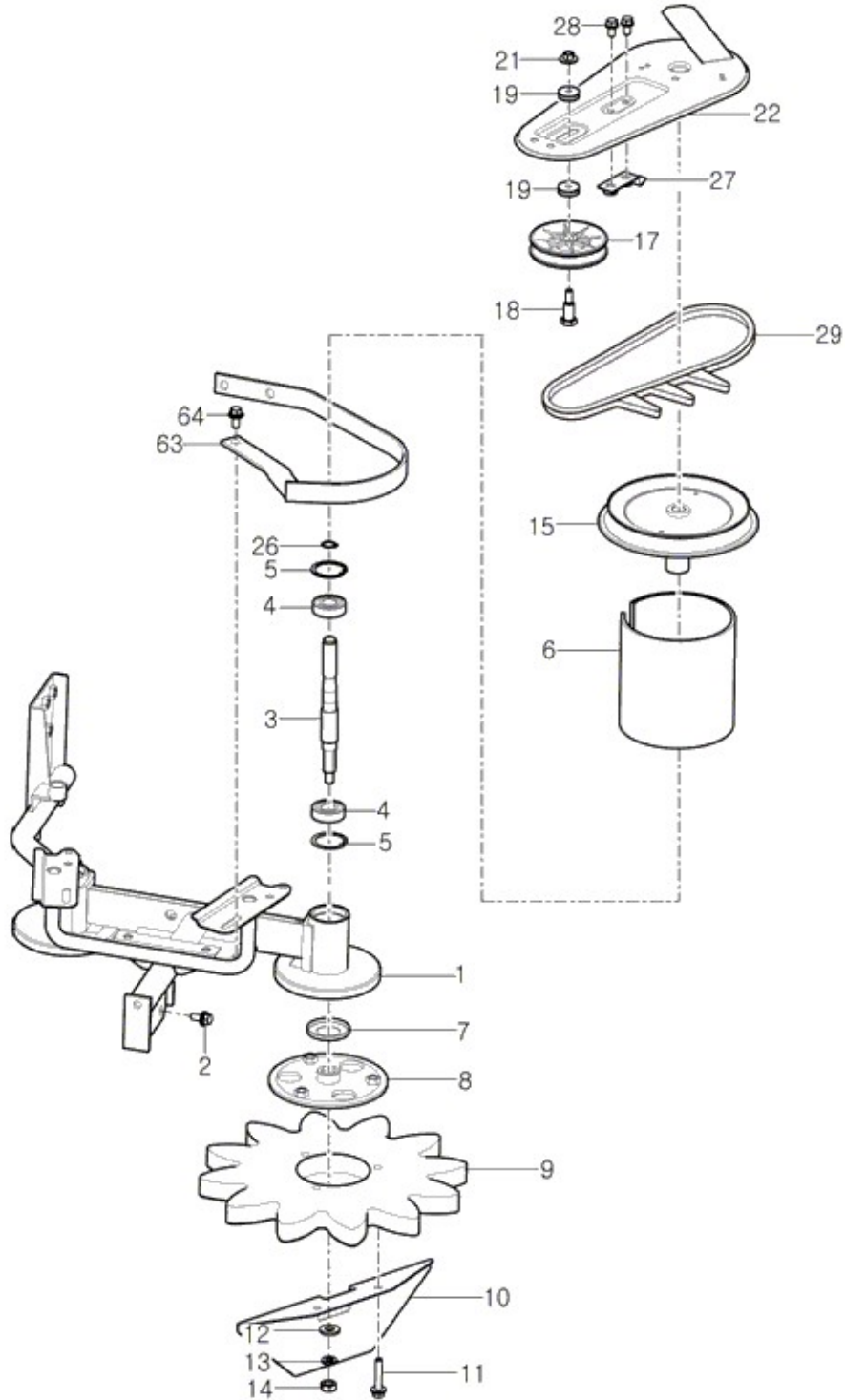
FIG 088A

CX955

소입(센터/LH)관계

년/월  
Year/Month

2021-06



NOTE



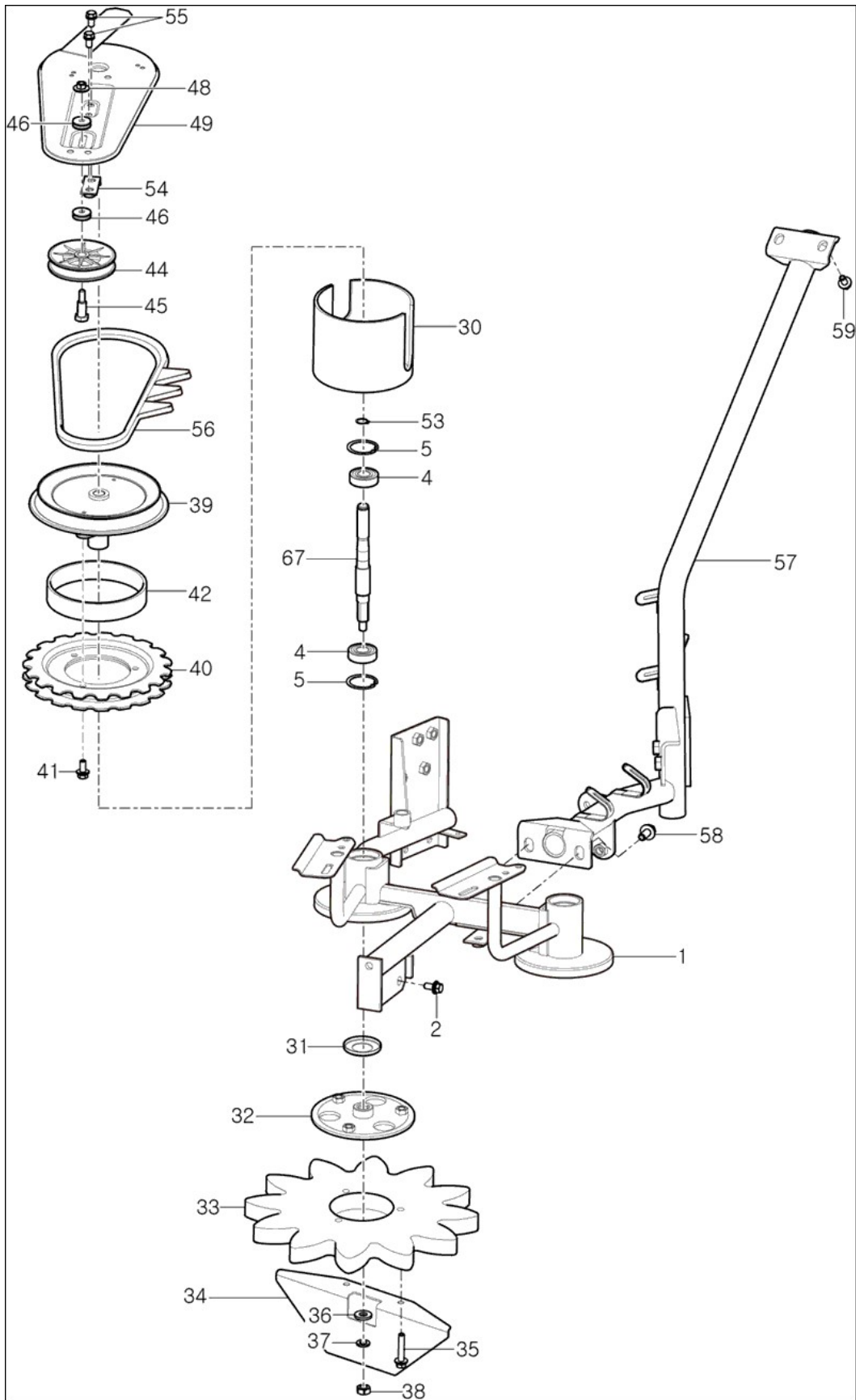
FIG 088A-2

CX955

소입(센터/LH)관계

년/월  
Year/Month

2021-06



NOTE

FIG 088A-2		소입(센터/LH)관계					년/월	
							Year/Month	
CX955		2021-06						
KEY NO	PART NO	DESCRIPTION	SPEC	QTY	REPAIR	EFFECTIVE DATE	REMARKS	
U088A-2	1	35834412000DG	큰대금(소입/스프링/LH/5) COMP					
U088A-2	2	V2183610035	소형육각볼트보통(SP)	M10X35				
U088A-2	3	36804400021	소입축					
U088A-2	4	V6001506203	볼베어링	6203DD				
U088A-2	5	V7051400400	C형멈춤링(구멍용)	40				
U088A-2	6	35834410050	칼라(131X140X145)					
U088A-2	7	36804400040	칼라(더스트/소입)	1X1X1				
U088A-2	8	36804402800DG	플레이트 COMP	1X1X1				
U088A-2	9	36804400080	소입스타휠	1X1X1				
U088A-2	10	36804410060DG	플레이트(스크레이퍼)	1X1X1				
U088A-2	11	V2183608045	소형육각볼트보통(SP)	M8X45				
U088A-2	12	13377210020	와셔(11X24X3)	T=3.2				
U088A-2	13	V4011600100	스프링와셔	M10				
U088A-2	14	V3042600100	소형육각너트보통2종	M10				
U088A-2	15	36804413200DG	폴리(VA151) COMP	1X1X1				
U088A-2	17	35552060050	소입폴리(소)					
U088A-2	18	36404440020	소입폴리핀	육각 B=17				
U088A-2	19	35602010150	결속축와셔	T=2.3				
U088A-2	21	V3612600080	접시스프링볼이너트2종	M8				
U088A-2	22	36804412600DG	커버(벨트/LH센터) COMP	1X1X1				
U088A-2	26	V7041400150	C형멈춤링(축용)	15				
U088A-2	27	36804442001DG	스크레이퍼 COMP					
U088A-2	28	V2173608016	소형육각볼트보통(S)	M8X16				
U088A-2	29	36764400021	벨트(소입/VA032)					
U088A-2	30	35834410030	칼라(131X140X79)					
U088A-2	31	36804400040	칼라(더스트/소입)	1X1X1				
U088A-2	32	36804402800DG	플레이트 COMP	1X1X1				
U088A-2	33	36804400080	소입스타휠	1X1X1				
U088A-2	34	35834410060DG	플레이트(스크레이퍼)					
U088A-2	35	V2183608045	소형육각볼트보통(SP)	M8X45				
U088A-2	36	13377210020	와셔(11X24X3)	T=3.2				
U088A-2	37	V4011600100	스프링와셔	M10				
U088A-2	38	V3042600100	소형육각너트보통2종	M10				
U088A-2	39	35834402600DG	V폴리(A151/센터) COMP					
U088A-2	40	36804402700DG	반송스프로킷(19T) COMP	1X1X1				
U088A-2	41	V2183608020	소형육각볼트보통(SP)	M8X20				
U088A-2	42	36804410080	칼라(131X140X30)	1X1X1				
U088A-2	44	35552060050	소입폴리(소)					
U088A-2	45	36404440020	소입폴리핀	육각 B=17				
U088A-2	46	35602010150	결속축와셔	T=2.3				
U088A-2	48	V3612600080	접시스프링볼이너트2종	M8				
U088A-2	49	35834412300DG	커버(벨트/LH/5) COMP					
U088A-2	53	V7041400150	C형멈춤링(축용)	15				
U088A-2	54	36804442001DG	스크레이퍼 COMP					
U088A-2	55	V2173608016	소형육각볼트보통(S)	M8X16				
NOTE								



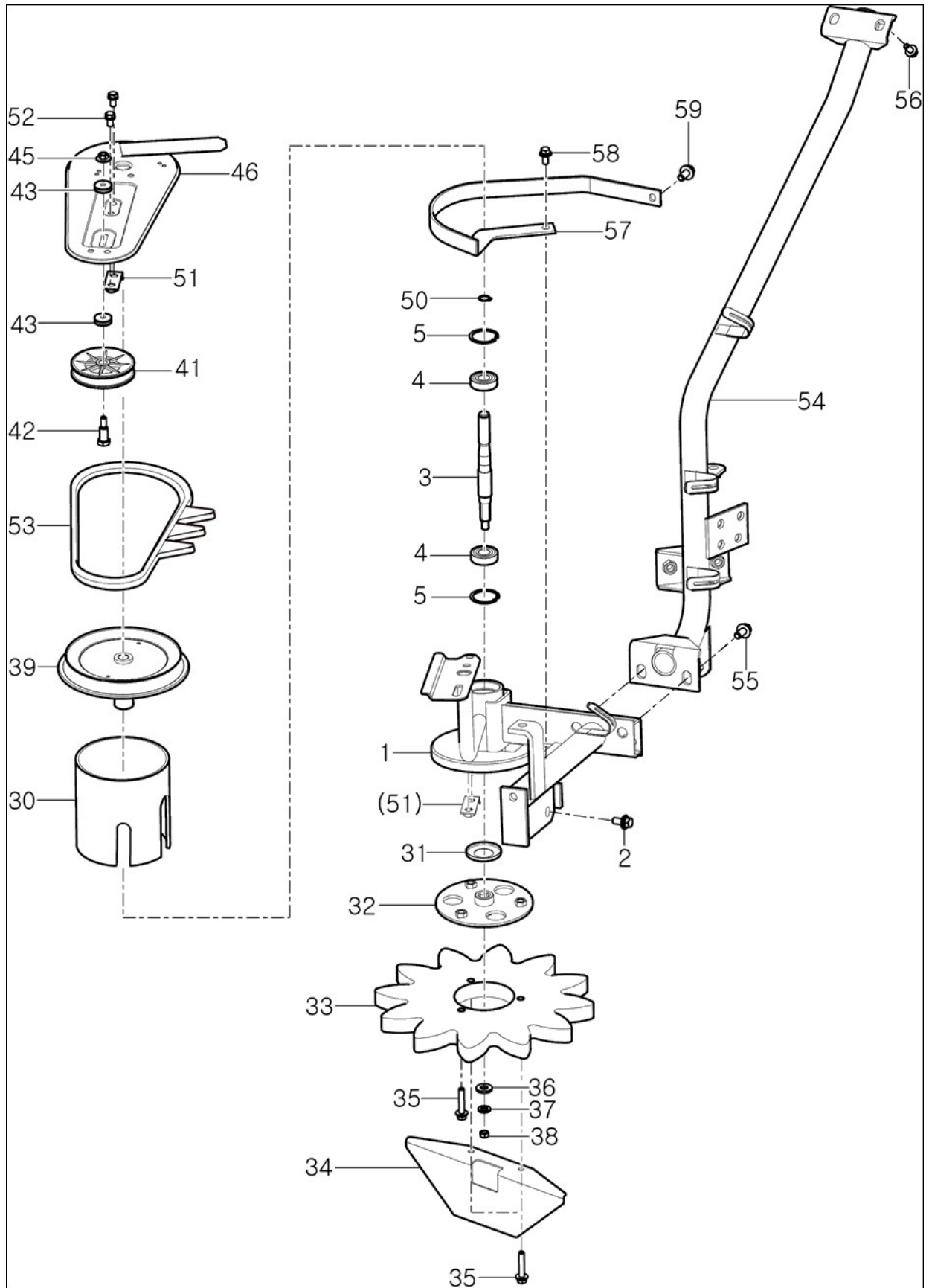
FIG 088B

CX955

소입(센터/RH)관계(1)

년/월  
Year/Month

2021-06



NOTE





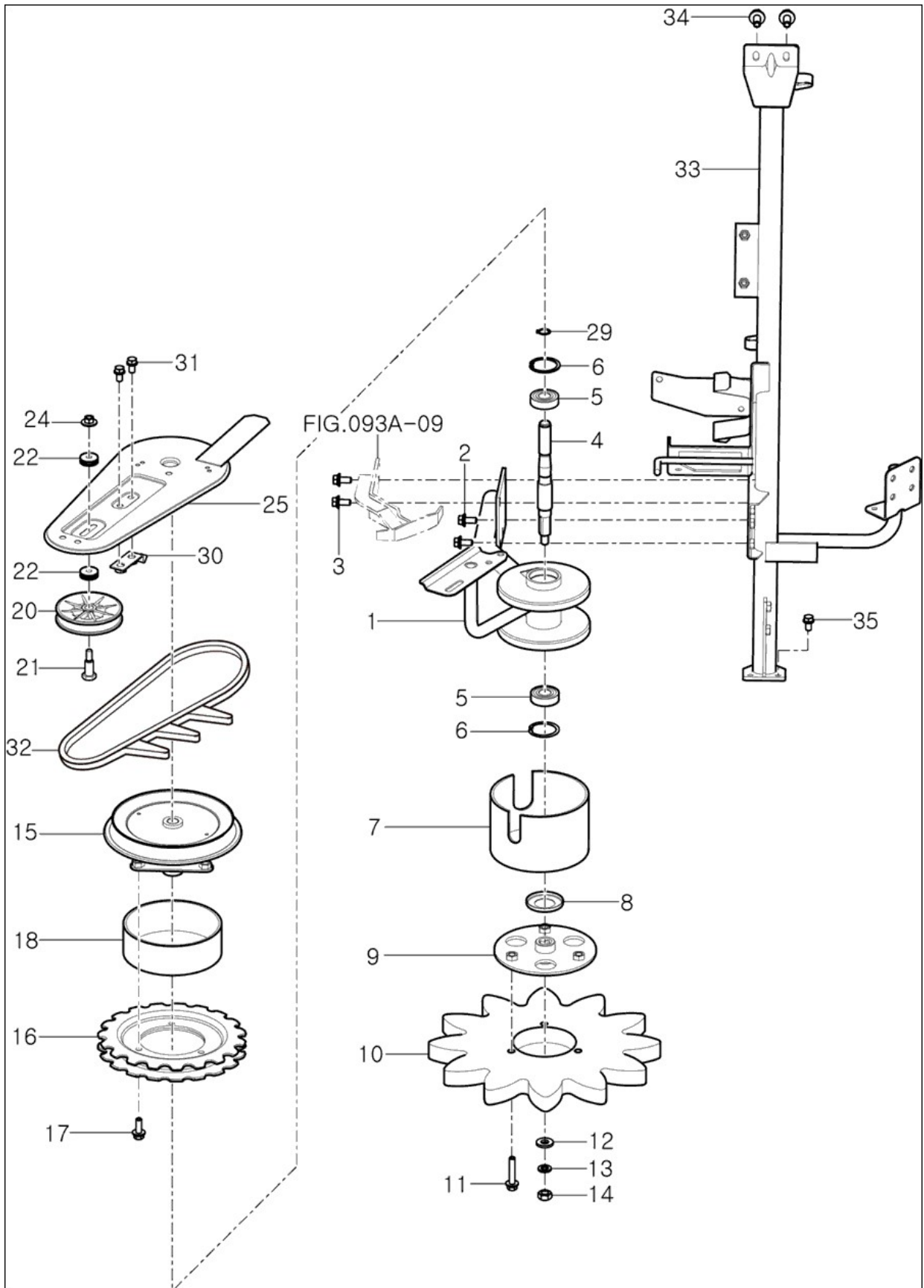
FIG 088C

CX955

소입(RH)관계

년/월  
Year/Month

2021-06



NOTE



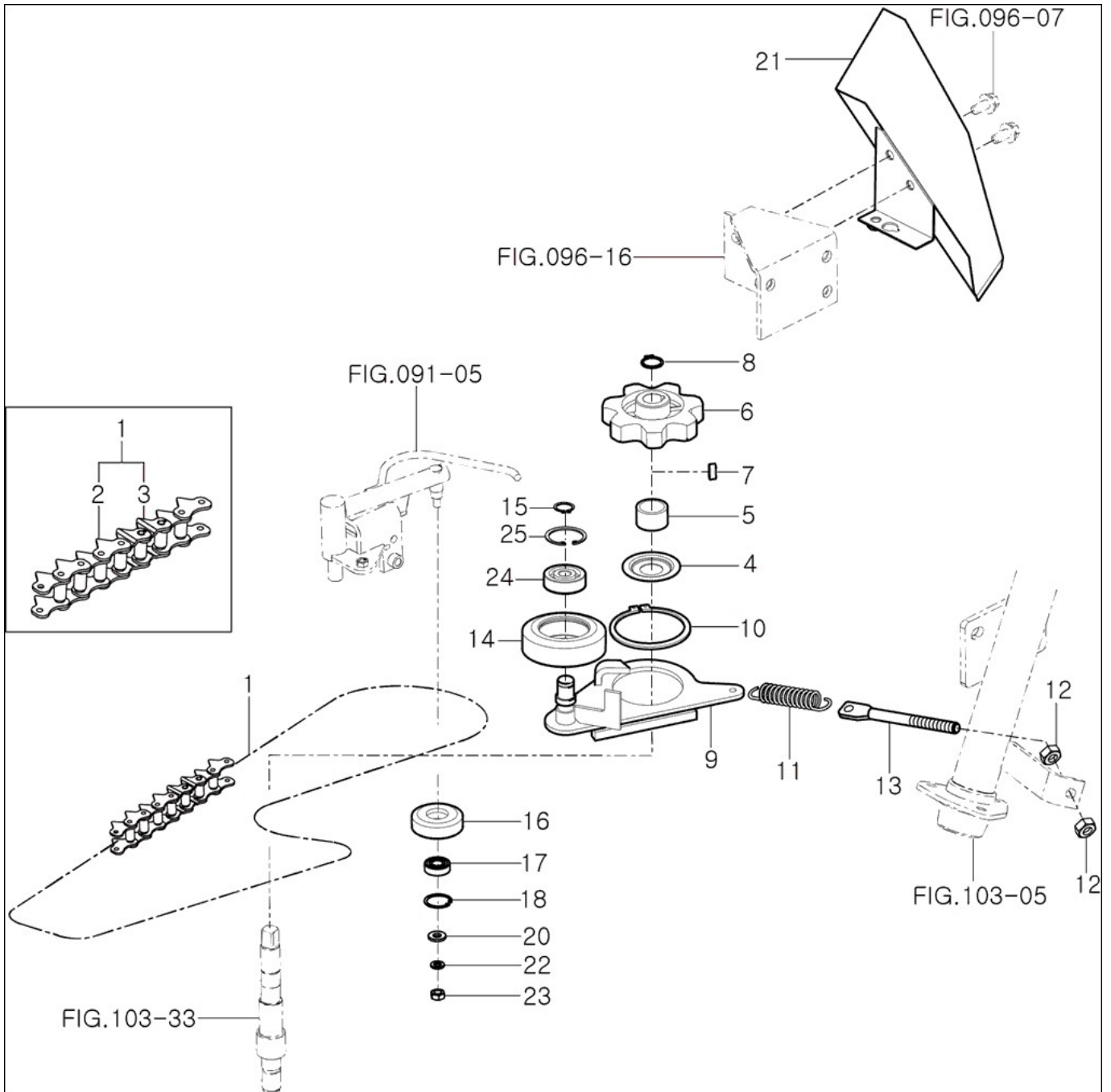
FIG 090A

CX955

근원 구동(LH)관계

년/월  
Year/Month

2021-06



NOTE



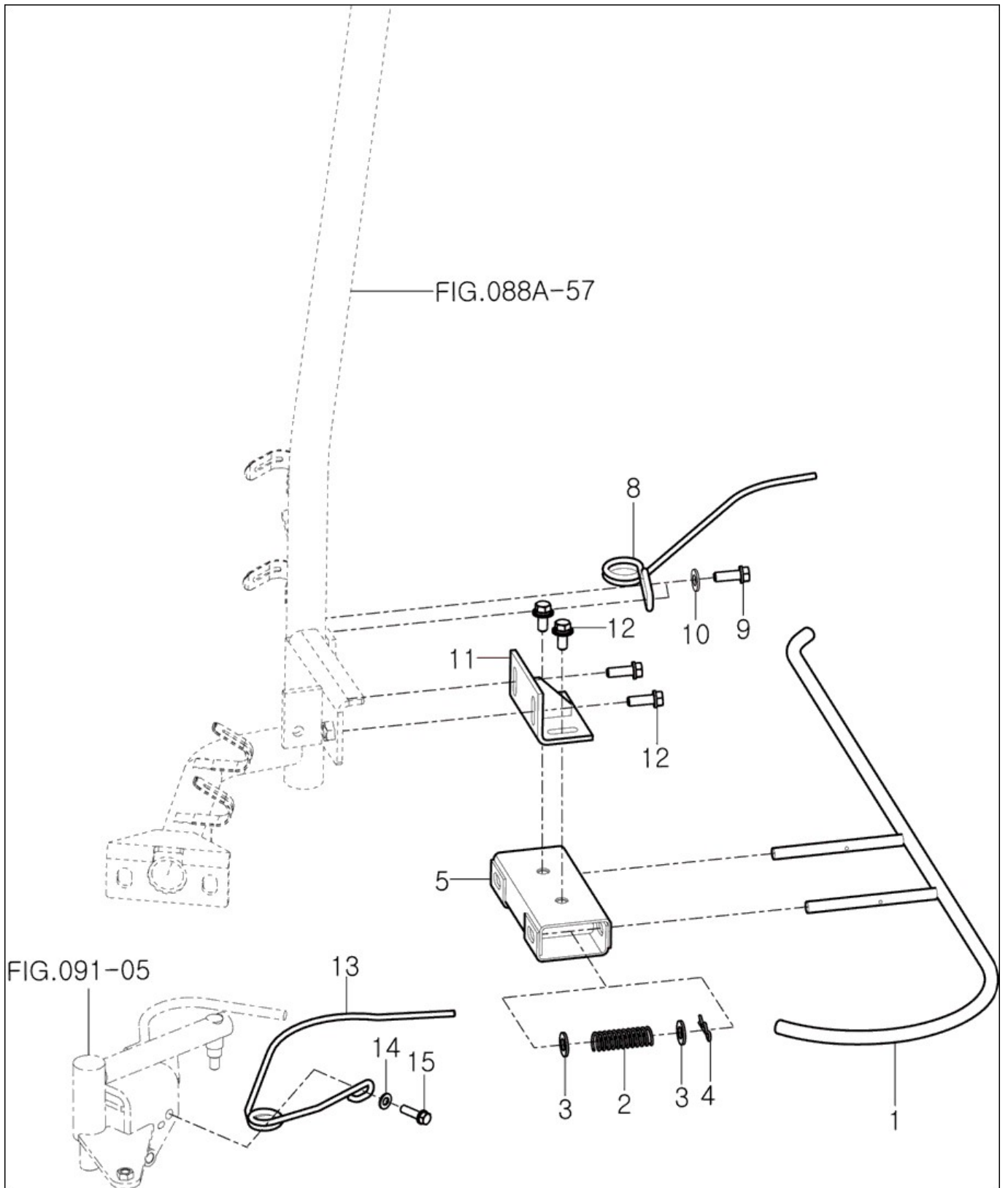
FIG 090B

CX955

근원 협지(LH)관계

년/월  
Year/Month

2021-06



NOTE



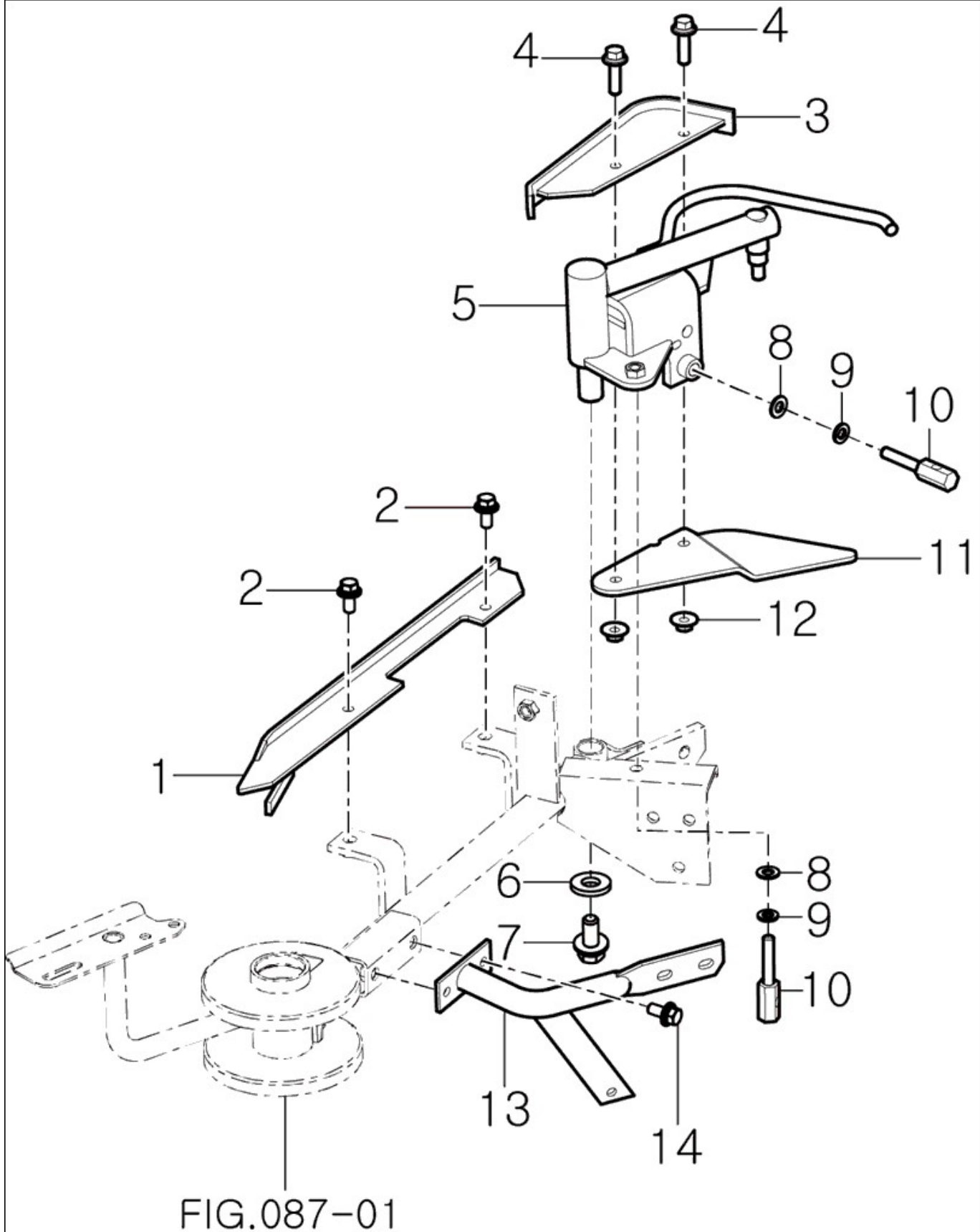
FIG 091

CX955

근원 레일(LH)관계

년/월  
Year/Month

2021-06



NOTE





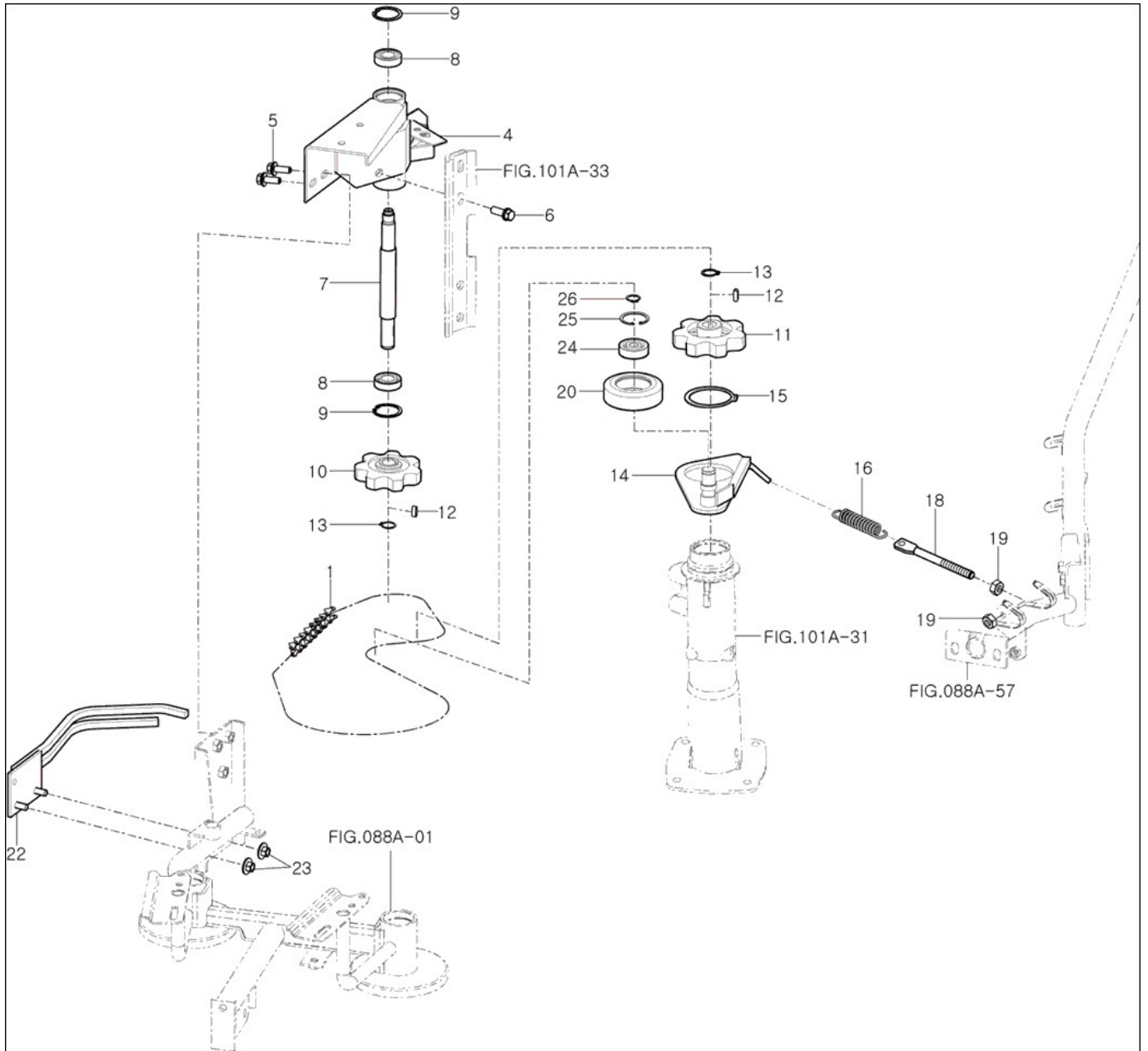
FIG 091A

CX955

근원구동(센터)관계

년/월  
Year/Month

2021-06



NOTE



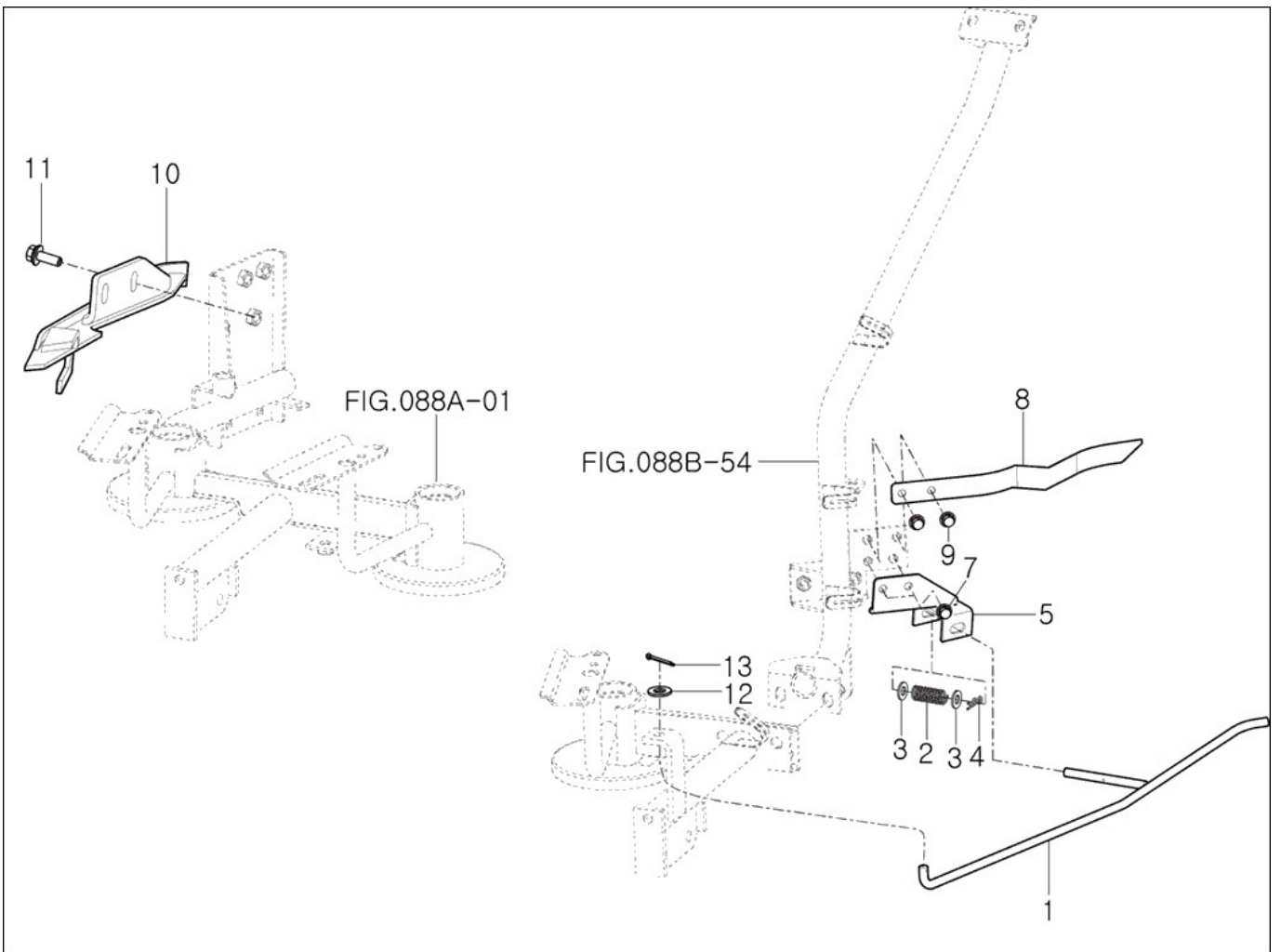
FIG 092

CX955

근원협지(센터)관계

년/월  
Year/Month

2021-06



NOTE



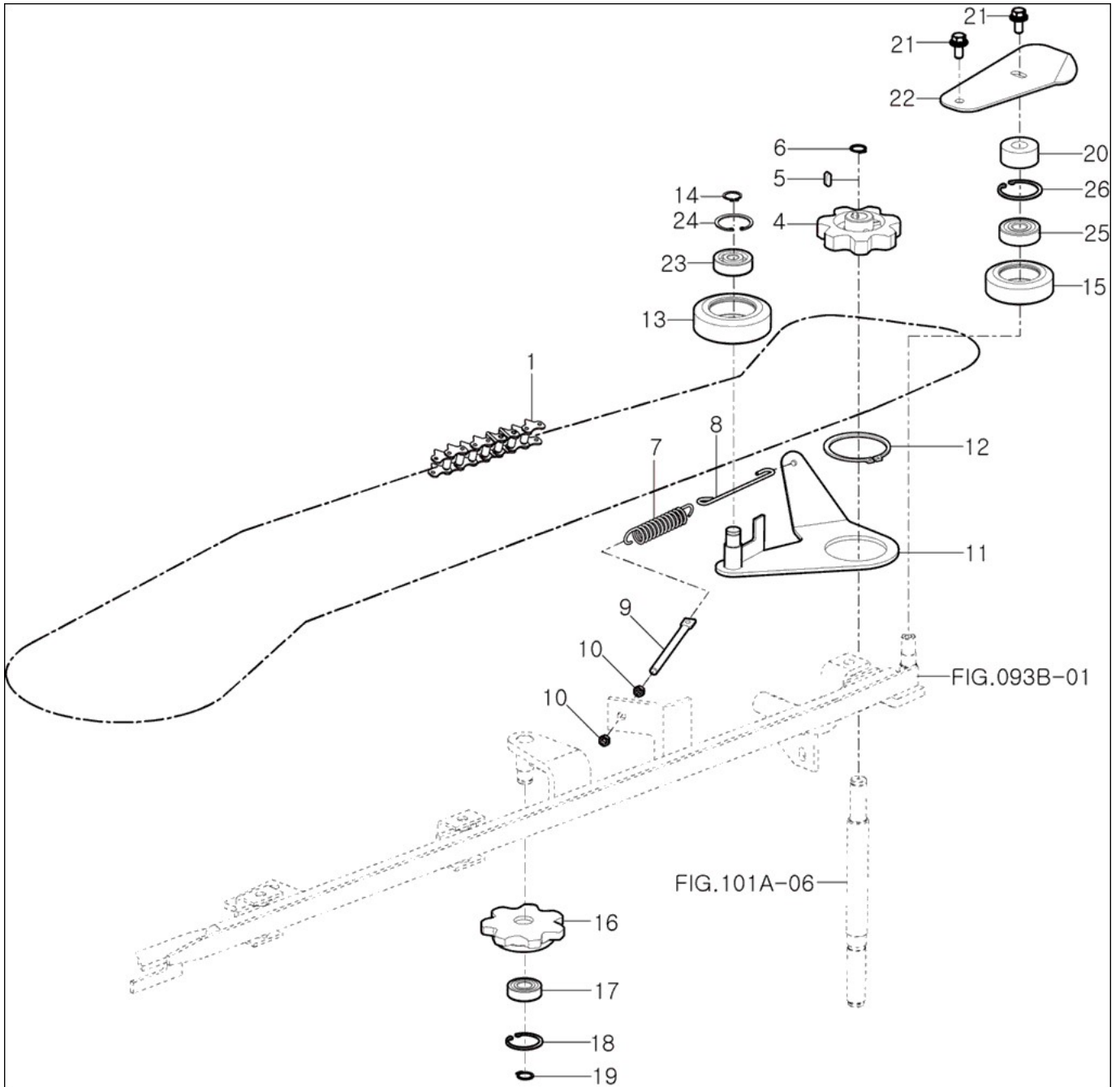
FIG 092A

CX955

근원구동(센터)관계

년/월  
Year/Month

2021-06



NOTE



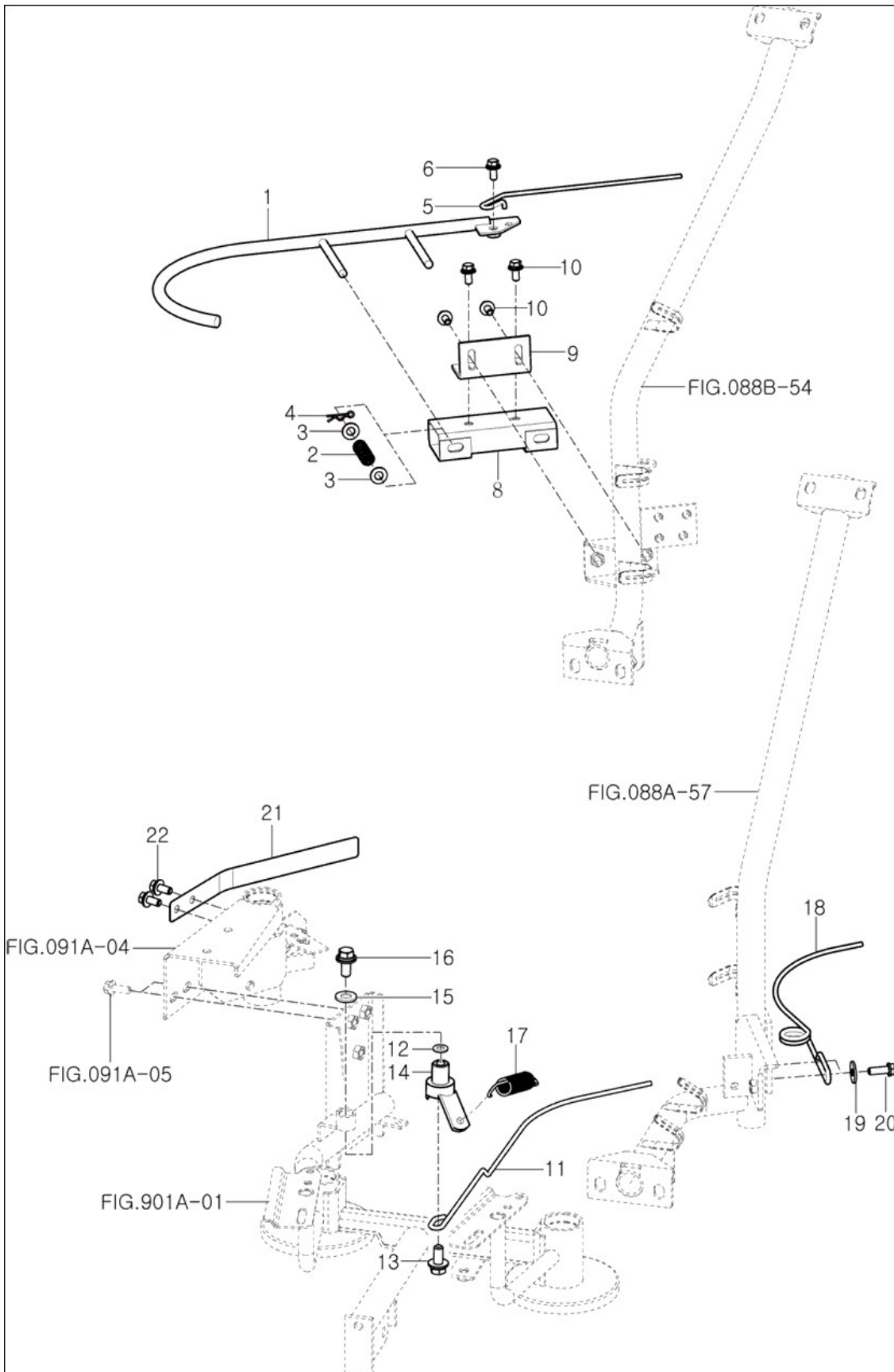
FIG 093

CX955

근원 협지(RH)관계

년/월  
Year/Month

2021-06



NOTE





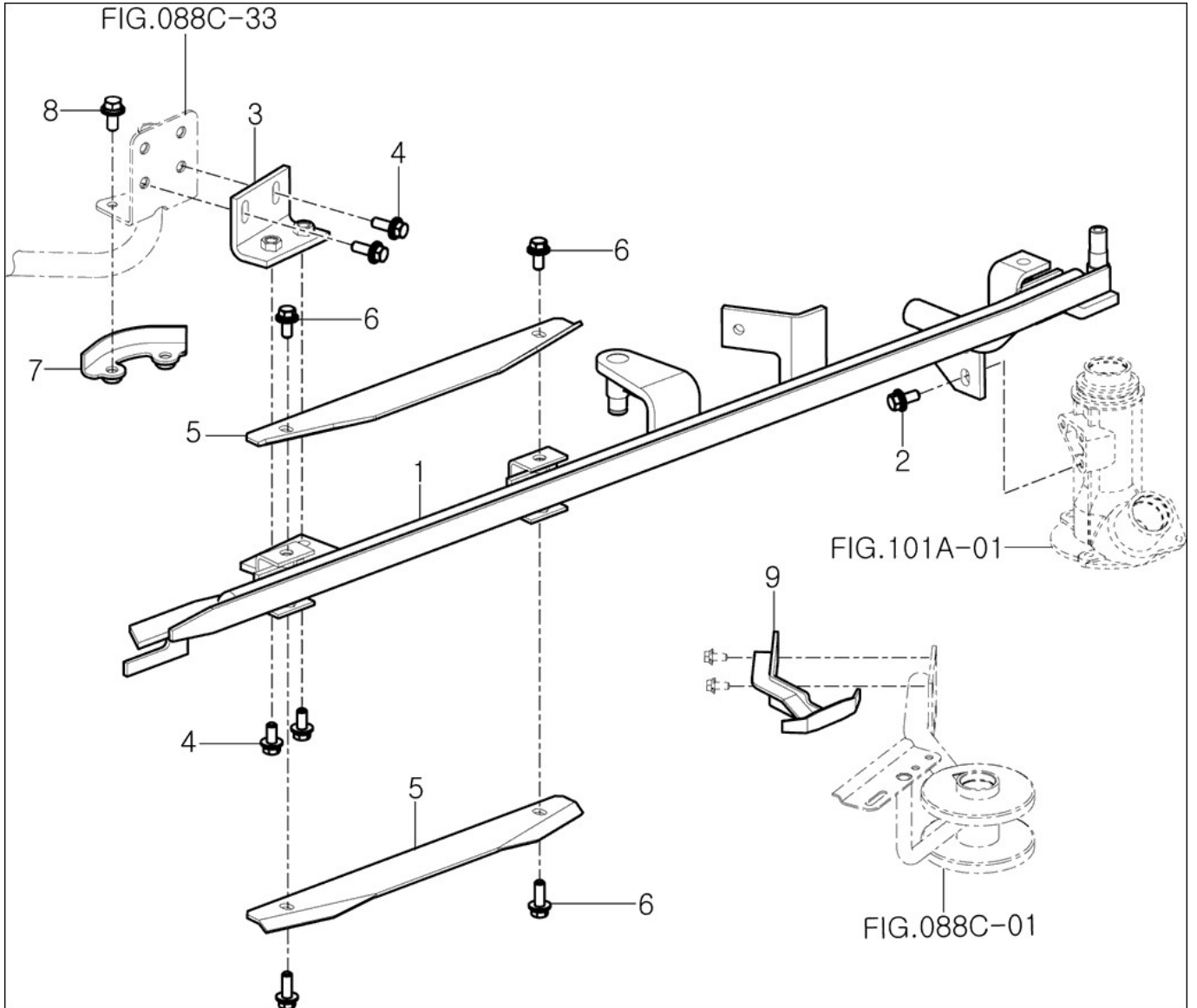
FIG 093B

CX955

근원 레일(RH)관계

년/월  
Year/Month

2021-06



NOTE



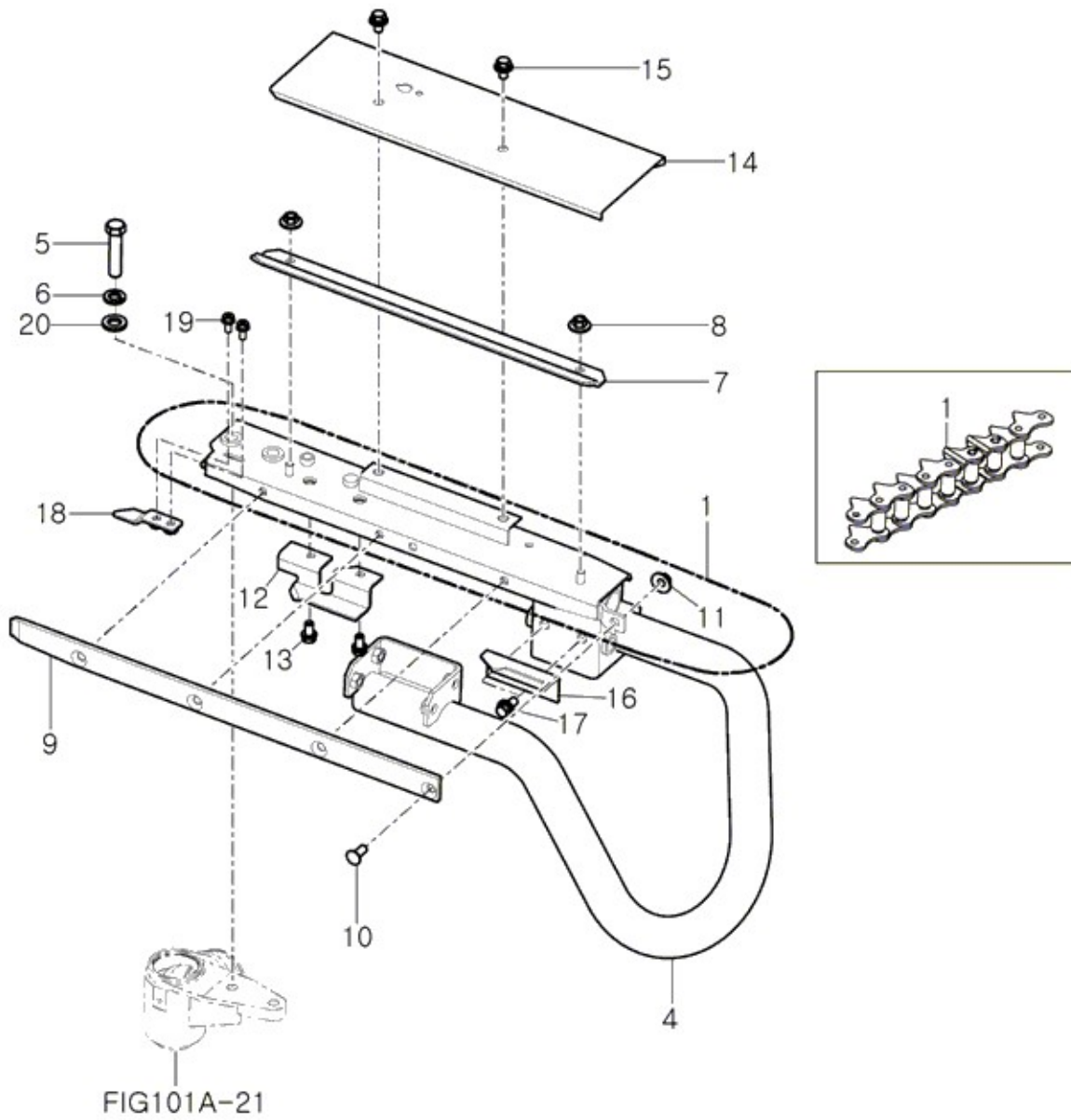
FIG 094

CX955

조절프레임관계

년/월  
Year/Month

2021-06



NOTE



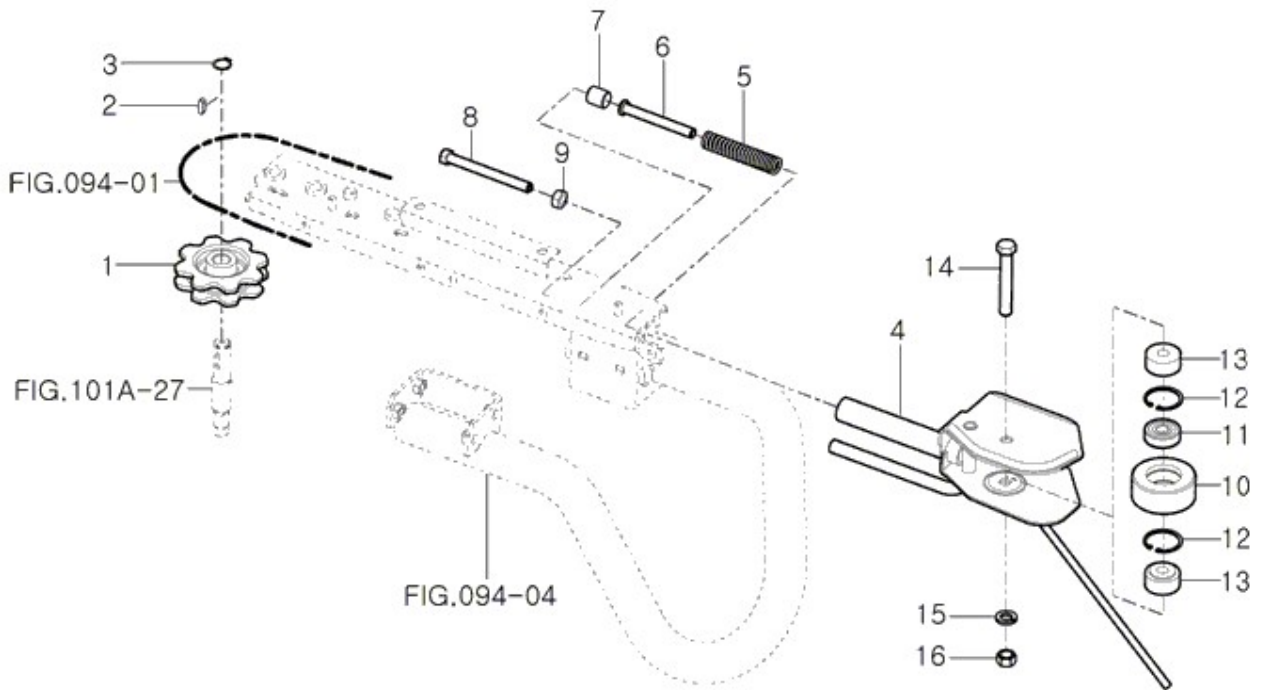
FIG 094A

CX955

조절텐션관계

년/월  
Year/Month

2021-06



NOTE



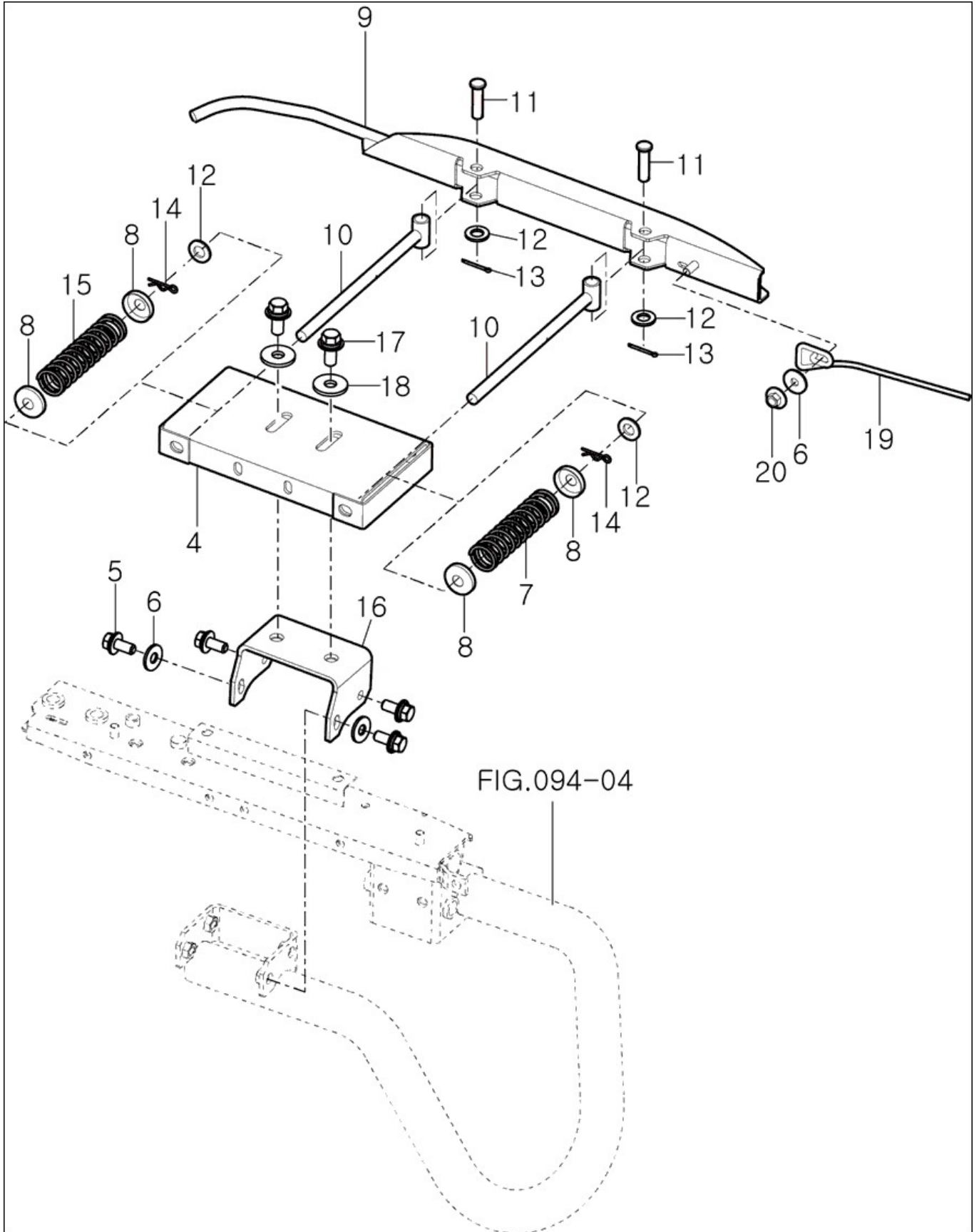
FIG 094B

조절협지관계

년/월  
Year/Month

2021-06

CX955



NOTE





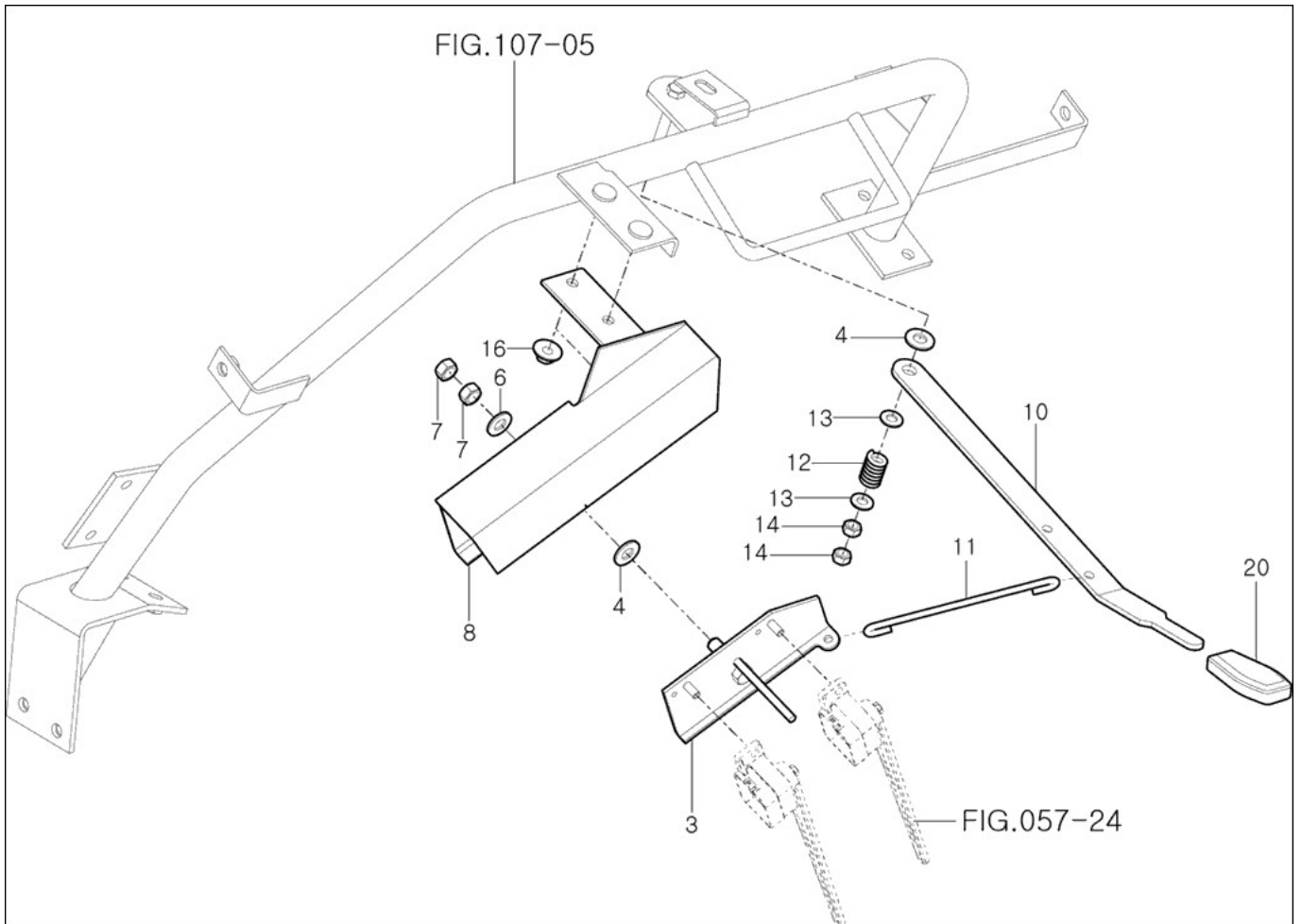
FIG 095

CX955

공급깊이 센서지지 관계

년/월  
Year/Month

2021-06



NOTE



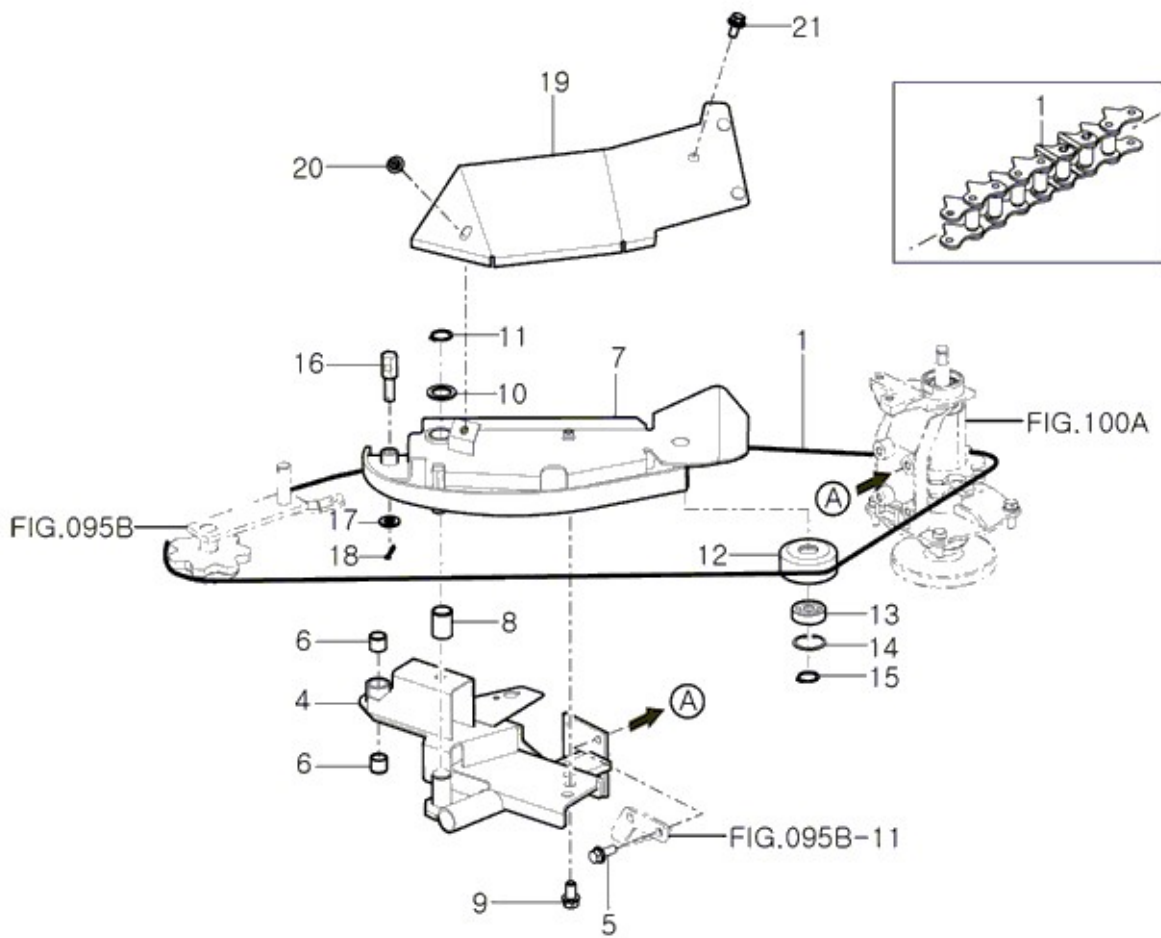
FIG 095A

CX955

공급프레임관계

년/월  
Year/Month

2021-06



NOTE



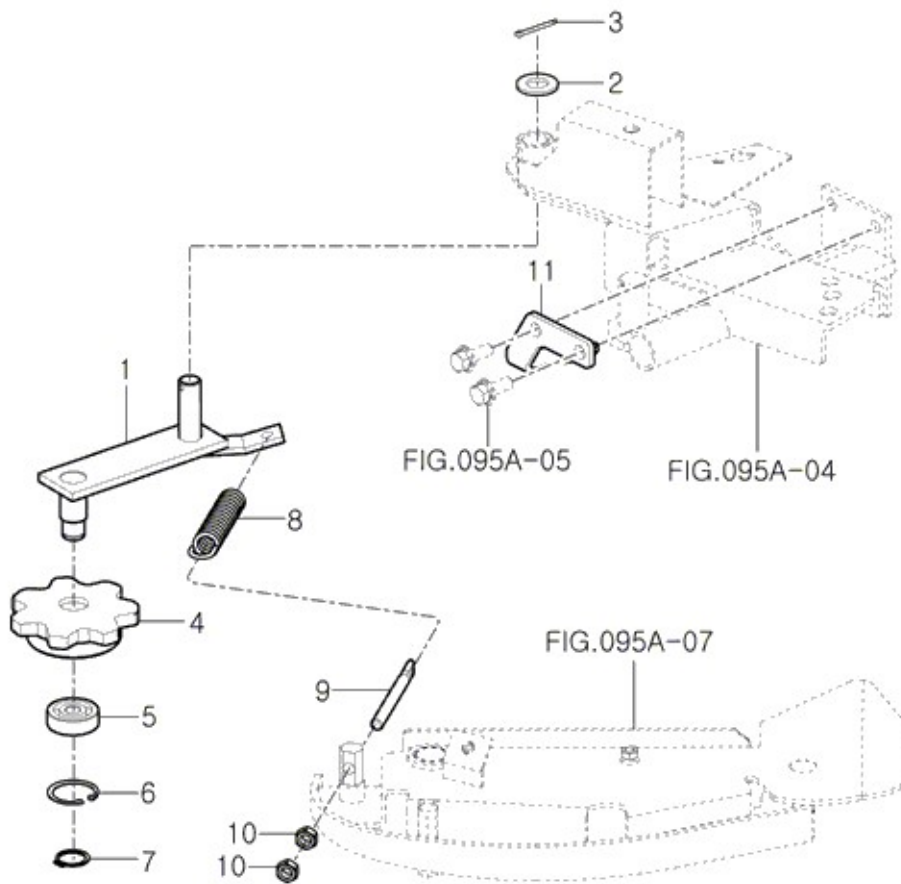
FIG 095B

CX955

공급텐션관계

년/월  
Year/Month

2021-06



NOTE



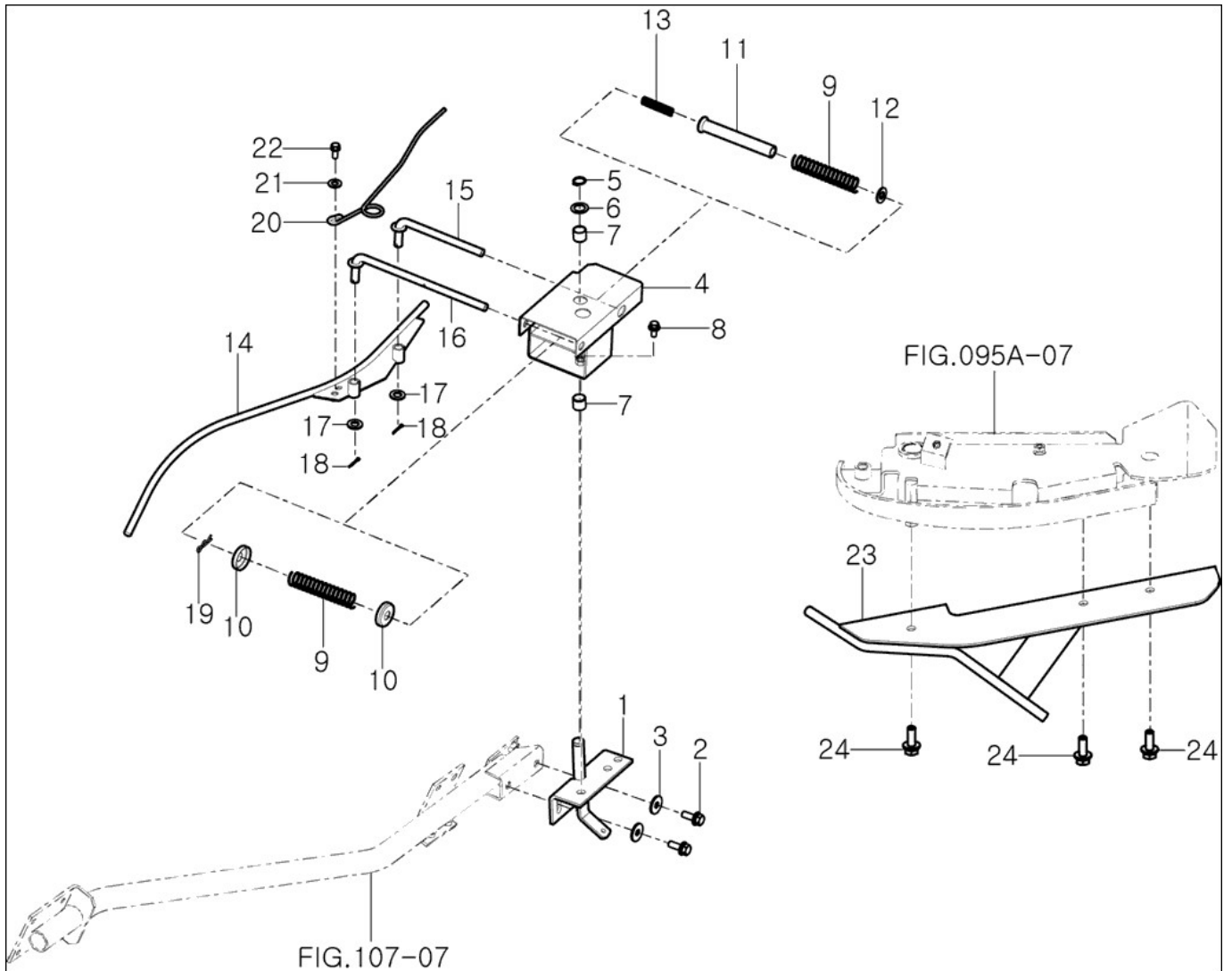
FIG 095C

CX955

공급협지관계

년/월  
Year/Month

2021-06



NOTE





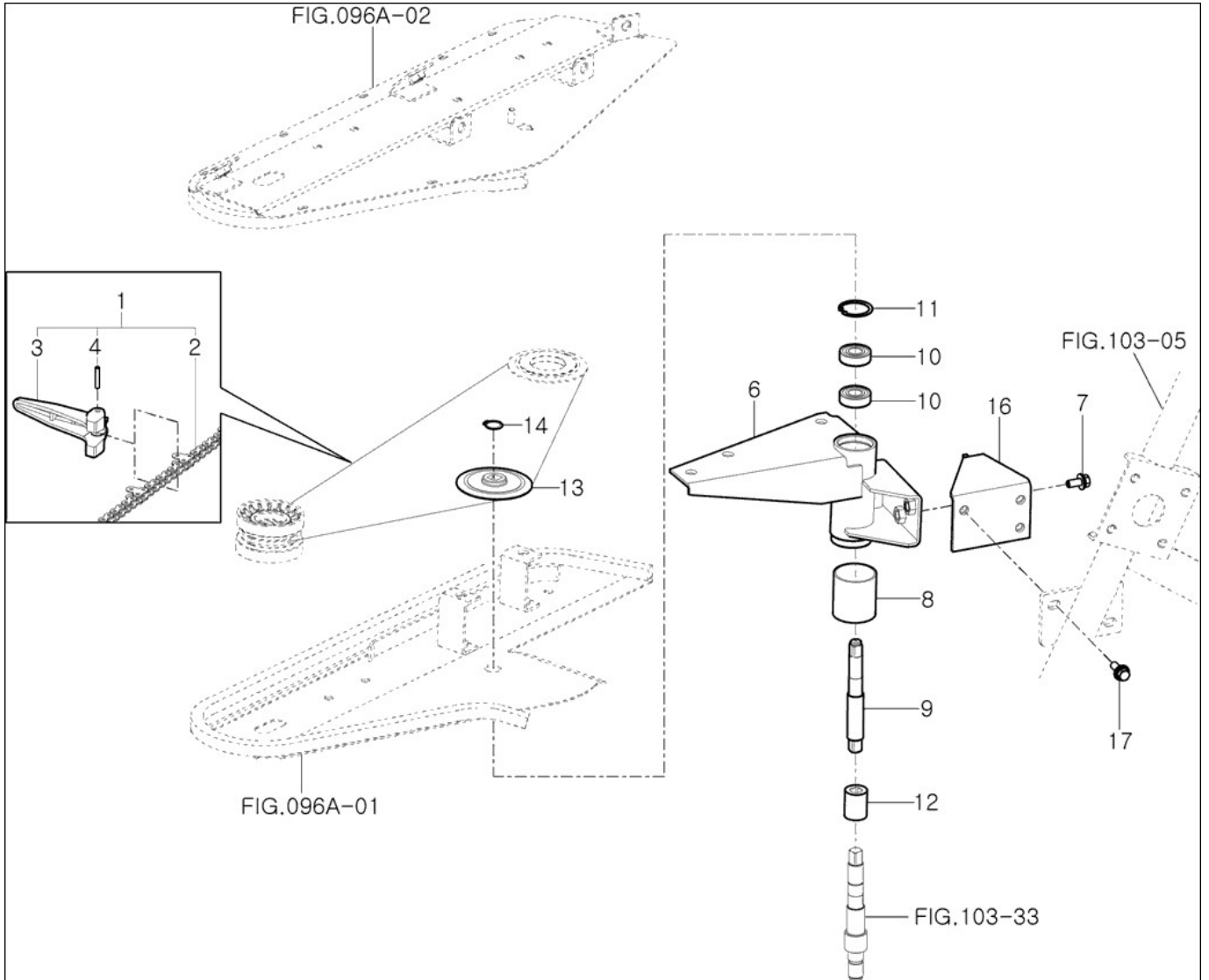
FIG 096

CX955

이삭구동(LH)관계

년/월  
Year/Month

2021-06



NOTE



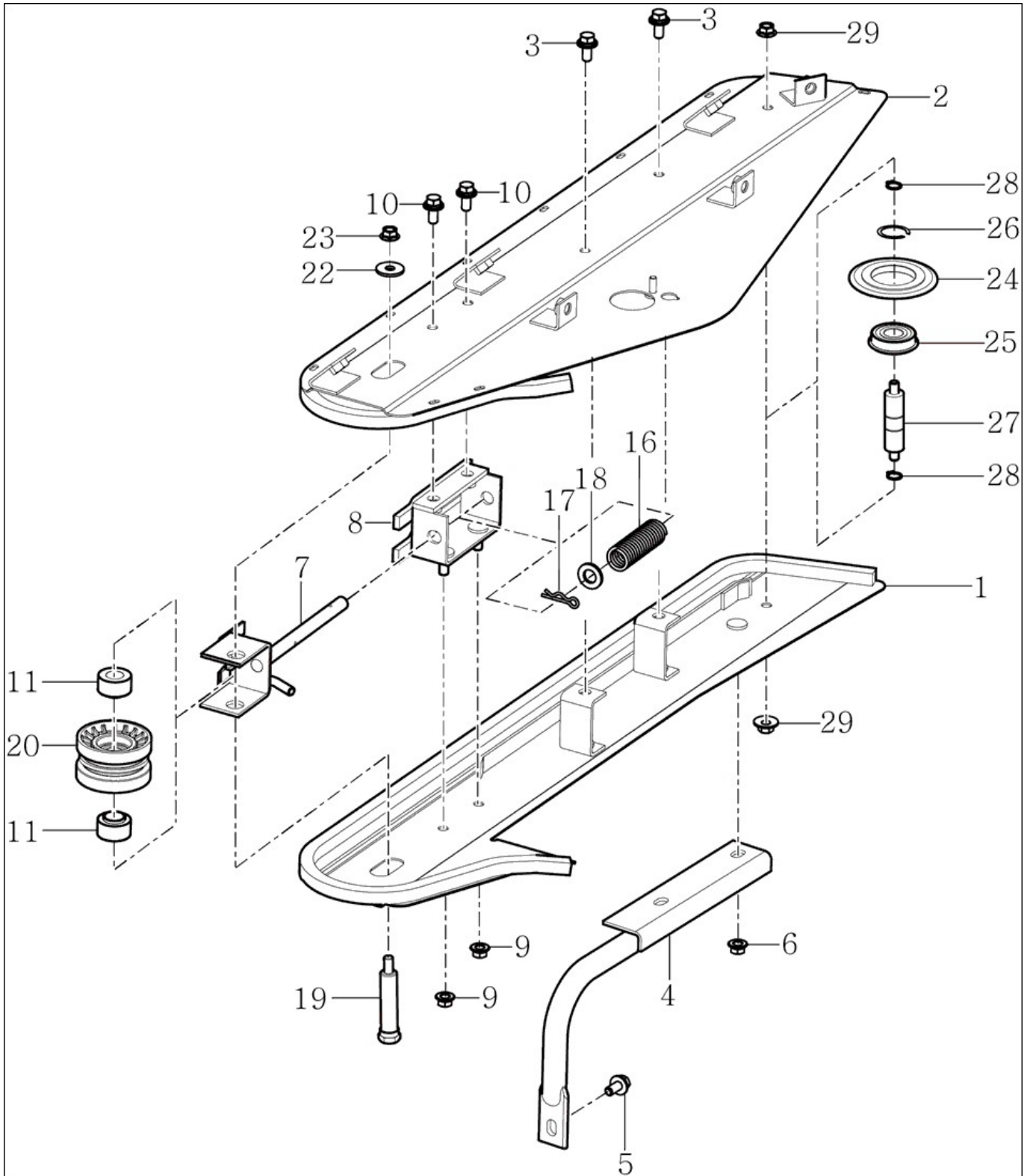
FIG 096A

CX955

이삭케이스(LH)관계

년/월  
Year/Month

2021-06



NOTE

<b>FIG 096A</b>  CX955	<b>이삭케이스(LH)관계</b>						년/월 Year/Month
							2021-06

KEY NO	PART NO	DESCRIPTION	SPEC	QTY	REPAIR	EFFECTIVE DATE	REMARKS
096A	1	35835032000DG	케이스(이삭/LH/5) COMP				
096A	2	35835032300DG	커버(이삭/LH/5) COMP				
096A	3	V2183608020	소형육각볼트보통(SP)	M8X20	2		
096A	4	35835032500DG	스태이(케이스/이삭/5) COMP				
096A	5	V2183608020	소형육각볼트보통(SP)	M8X20	1		
096A	6	V3802600060	플랜지볼이육각너트	M6	2		
096A	7	36805032200	텐션(이삭/LH) COMP	1X1X1	1		
096A	8	36805143102DG	홀더(텐션/LH) COMP				
096A	9	V3802600060	플랜지볼이육각너트	M6	2		
096A	10	V2183608020	소형육각볼트보통(SP)	M8X20	2		
096A	11	36805070030	칼라(16X18X30)	1X1X1	2		
096A	16	36805030020	스프링(HC100)	1X1X1	1		
096A	17	13052410010	헤어핀	D=2.3	1		
096A	18	V4111600120	평와셔	M12	1		
096A	19	36805130012	핀(로울러/85)		1		
096A	20	35545022100	로울러(이삭) COMP	1X1X1	1		
096A	22	35602010150	결속축와셔	T=2.3	1		
096A	23	V3802600080	플랜지볼이육각너트	M8	1		
096A	24	36805120010	스프로킷(18)	1X1X1	1		
096A	25	V6001006202	볼베어링(6202DDNNR)	6202DDN	1		
096A	26	36144230050	베어링용 멈춤링		2		
096A	27	36805030042	핀(15X58)	1X1X1	1		
096A	28	V7041400150	C형멈춤링(축용)	15	2		
096A	29	V3802600060	플랜지볼이육각너트	M6	2		

NOTE

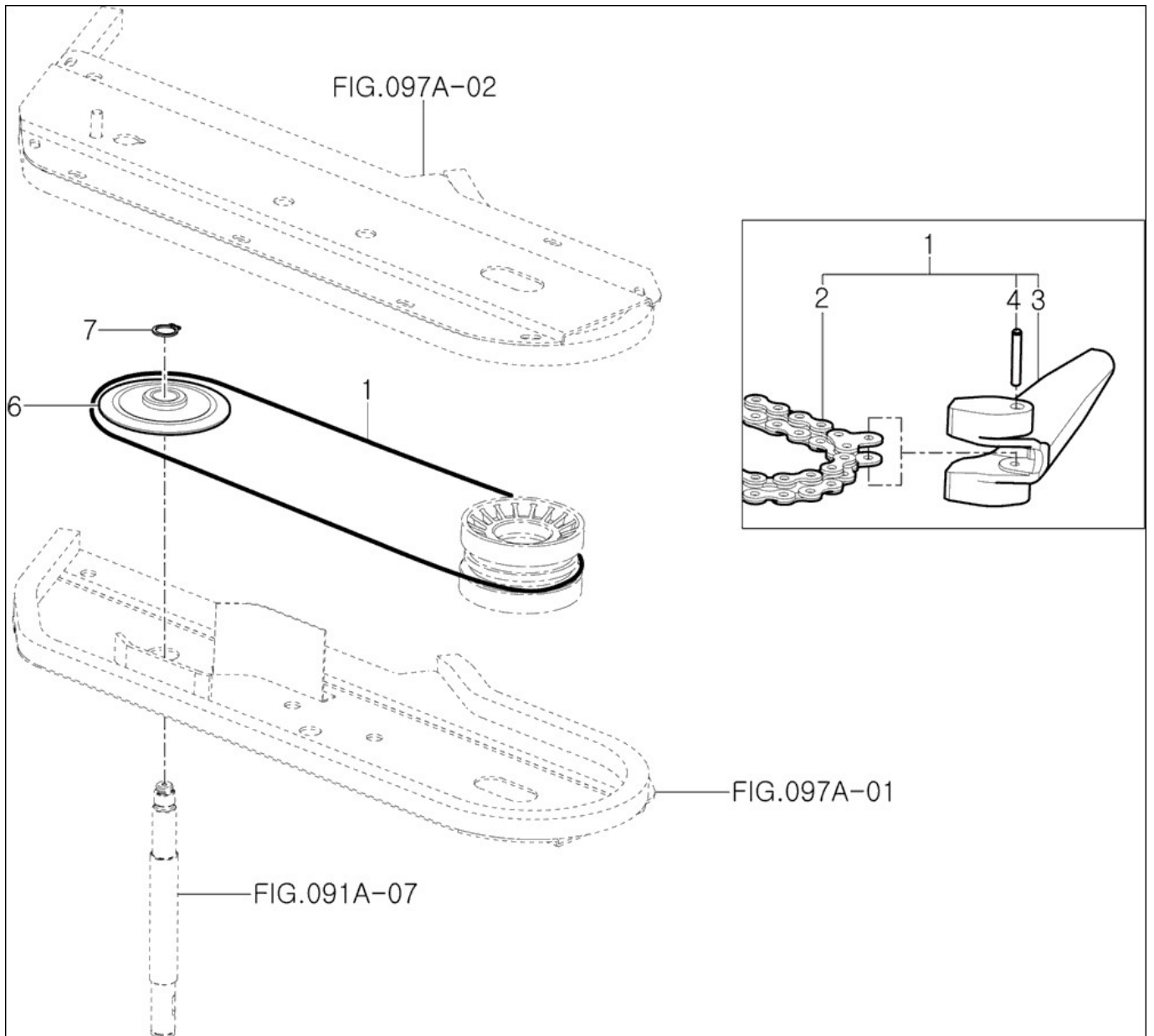
FIG 097

CX955

이삭구동(센터)관계

년/월  
Year/Month

2021-06



NOTE



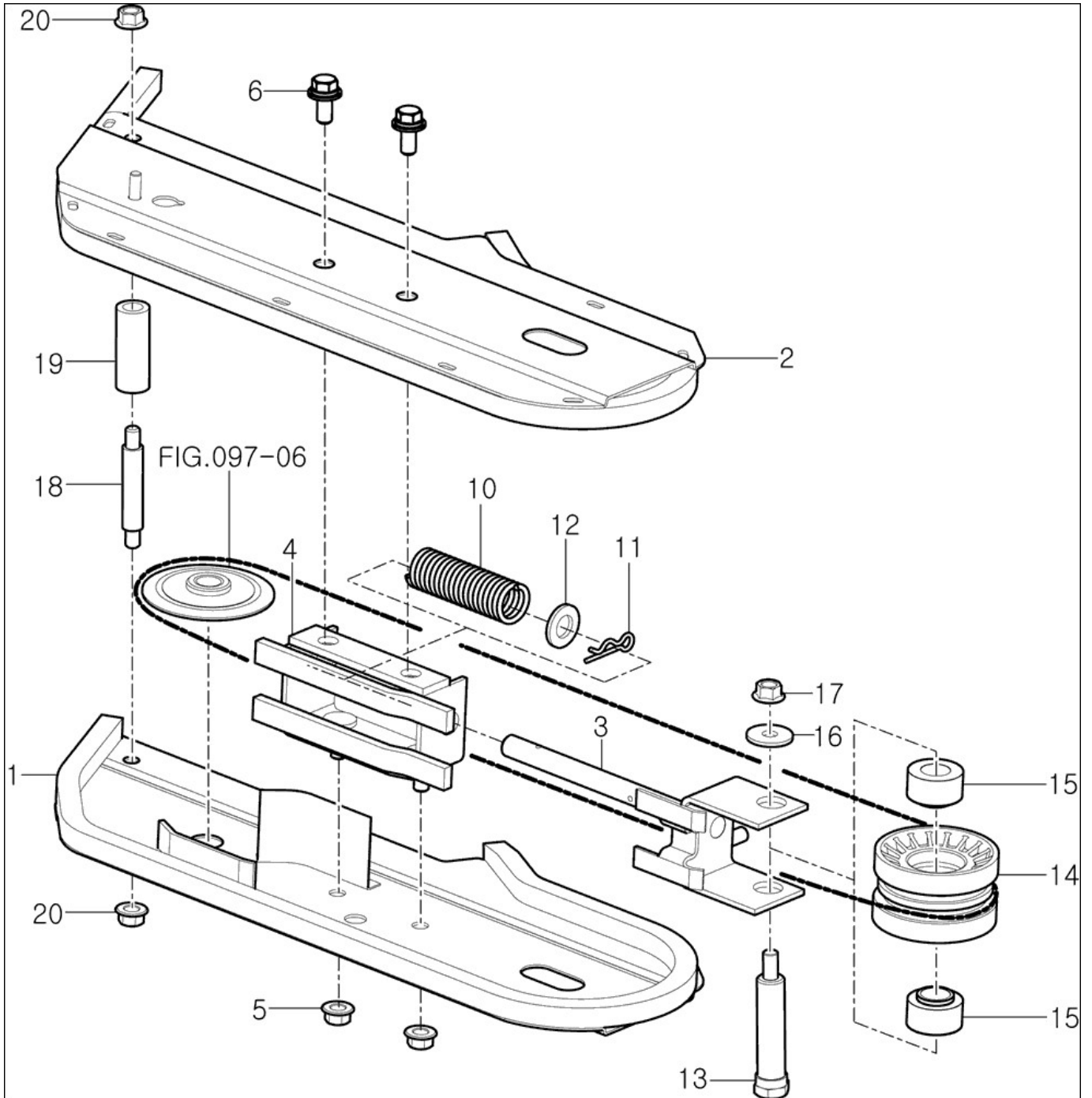
FIG 097A

CX955

이삭케이스(센터)관계

년/월  
Year/Month

2021-06



NOTE





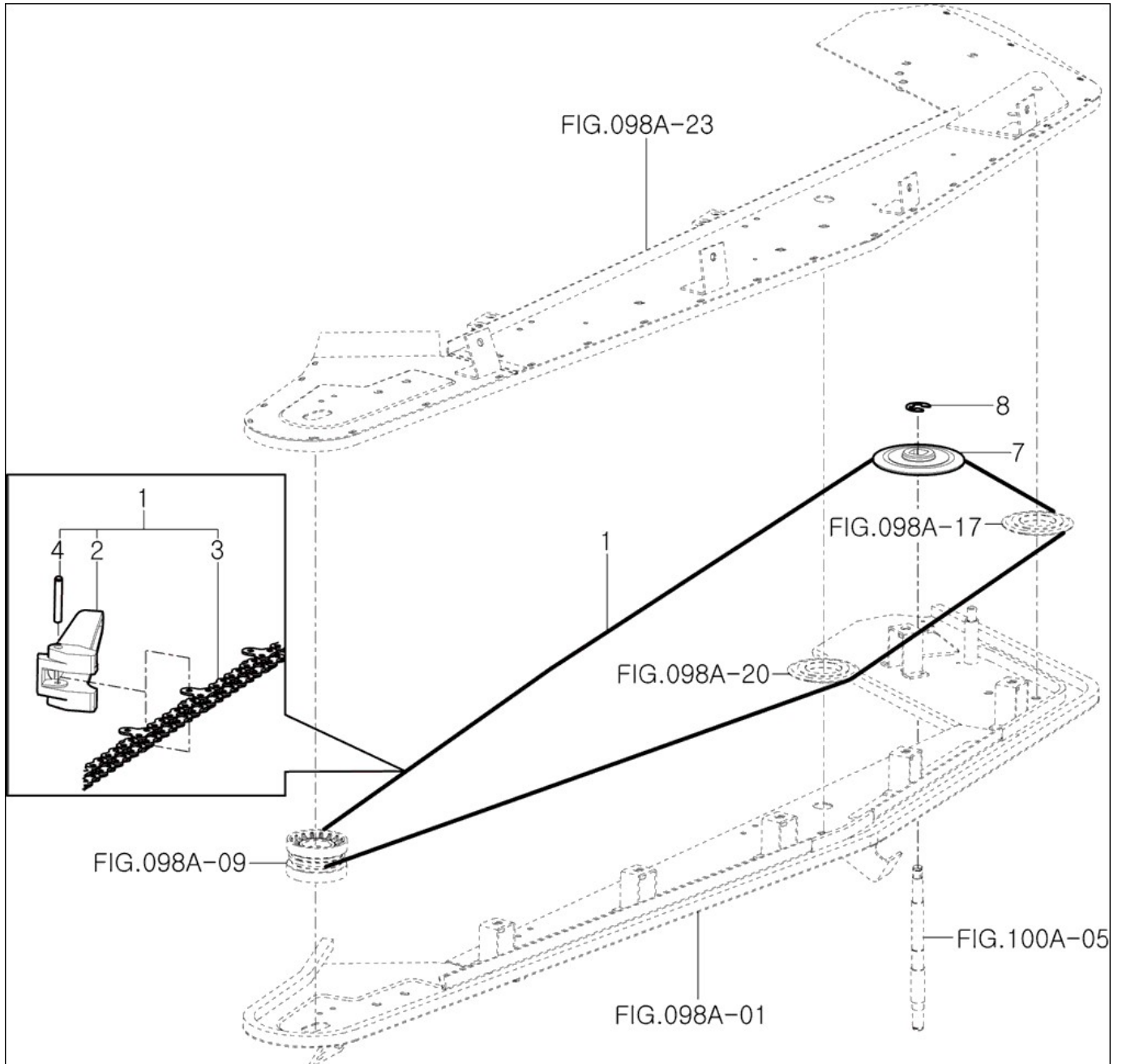
FIG 098

CX955

이삭 구동(RH)관계

년/월  
Year/Month

2021-06



NOTE



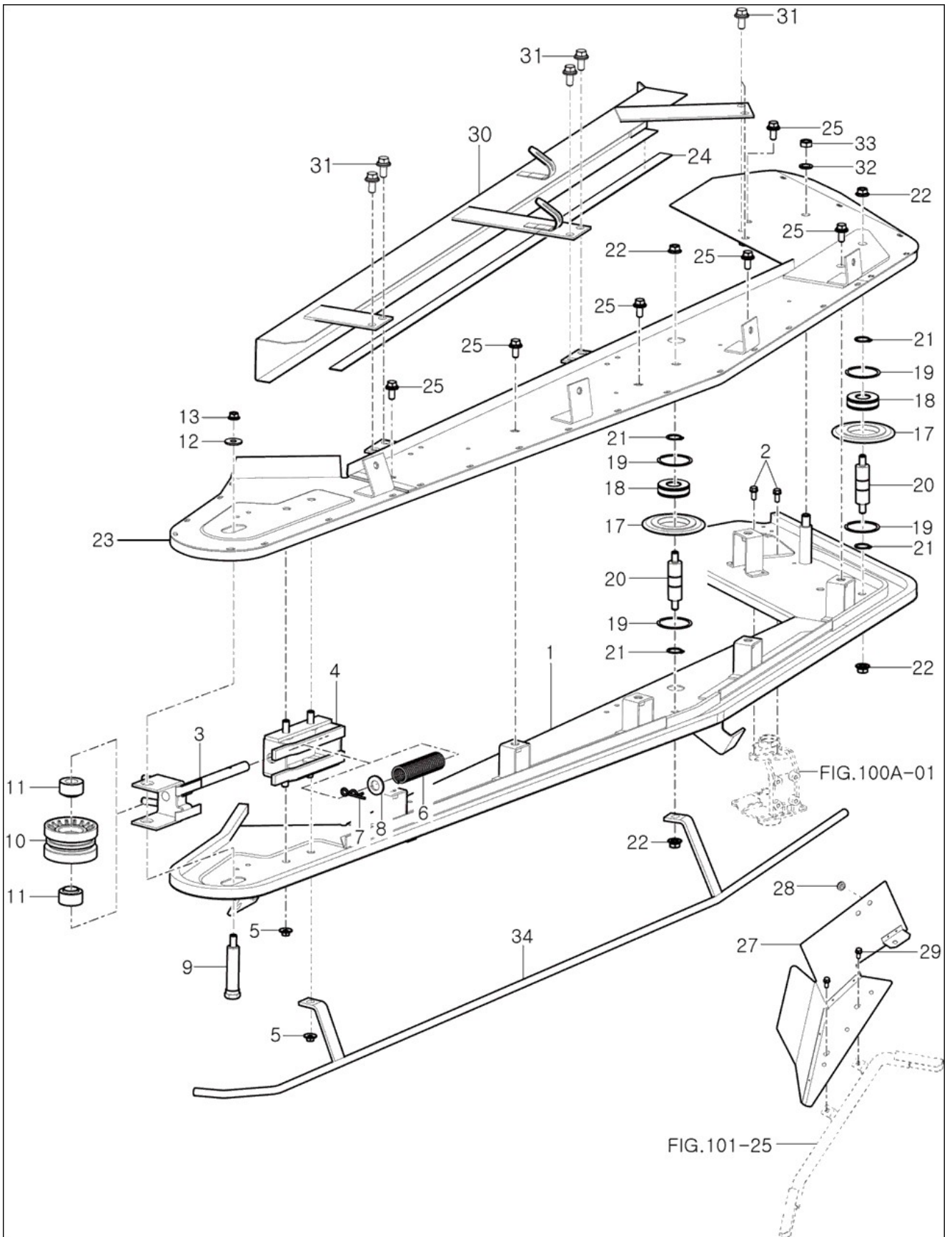
FIG 098A

CX955

이삭 케이스(RH)관계

년/월  
Year/Month

2021-06



NOTE

FIG 098A CX955	이삭 케이스(RH)관계					년/월 Year/Month	
						2021-06	

KEY NO	PART NO	DESCRIPTION	SPEC	QTY	REPAIR	EFFECTIVE DATE	REMARKS
098A	1	35835132001DG	케이스(이삭/RH/5) COMP		1		
098A	2	V2183608020	소형육각볼트보통(SP)	M8X20	3		
098A	3	36805132400	텐션(이삭/RH) COMP	1X1X1	1		
098A	4	36805132501DG	홀더(텐션/RH) COMP		1		
098A	5	V3612600080	접시스프링볼이너트2종	M8	1		
098A	6	36805130022	스프링(HC130)		1		
098A	7	13052410010	헤어핀	D=2.3	1		
098A	8	V4111600120	평와셔	M12	1		
098A	9	36805130012	핀(로울러/85)		1		
098A	10	35545022100	로울러(이삭) COMP	1X1X1	1		
098A	11	36805070030	칼라(16X18X30)	1X1X1	2		
098A	12	35602010150	결속축와셔	T=2.3	1		
098A	13	V3802600080	플랜지볼이육각너트	M8	1		
098A	17	36805120010	스프로켓(18)	1X1X1	2		
098A	18	V6001006202	볼베어링(6202DDNRR)	6202DDN	2		
098A	19	36144230050	베어링용 멈춤링		4		
098A	20	36805030032	핀(15X49)		2		
098A	21	V7041400150	C형멈춤링(축용)	15	4		
098A	22	V3802600080	플랜지볼이육각너트	M8	4		
098A	23	35835132201DG	커버(이삭/RH/5) COMP		1		
098A	24	35835130030	인슐레이터(이삭/RH/5)		1		
098A	25	V2183608020	소형육각볼트보통(SP)	M8X20	6		
098A	27	36805132701DG	카바(이삭/RH/로어)COMP		1		
098A	28	21325010020	그로메트	1X1X1	1		
098A	29	V2183608016	소형육각볼트보통(SP)	M8X16	2		
098A	30	35835132602DG	커버(이삭/RH/후/5) COMP		1		
098A	31	V2183608020	소형육각볼트보통(SP)	M8X20	6		
098A	32	V4011600100	스프링와셔	M10	1		
098A	33	V3043600100	소형육각너트보통2종	M10	1		
098A	34	35835142800DG	가이드(이삭케이스/RH/5)COMP		1		

NOTE

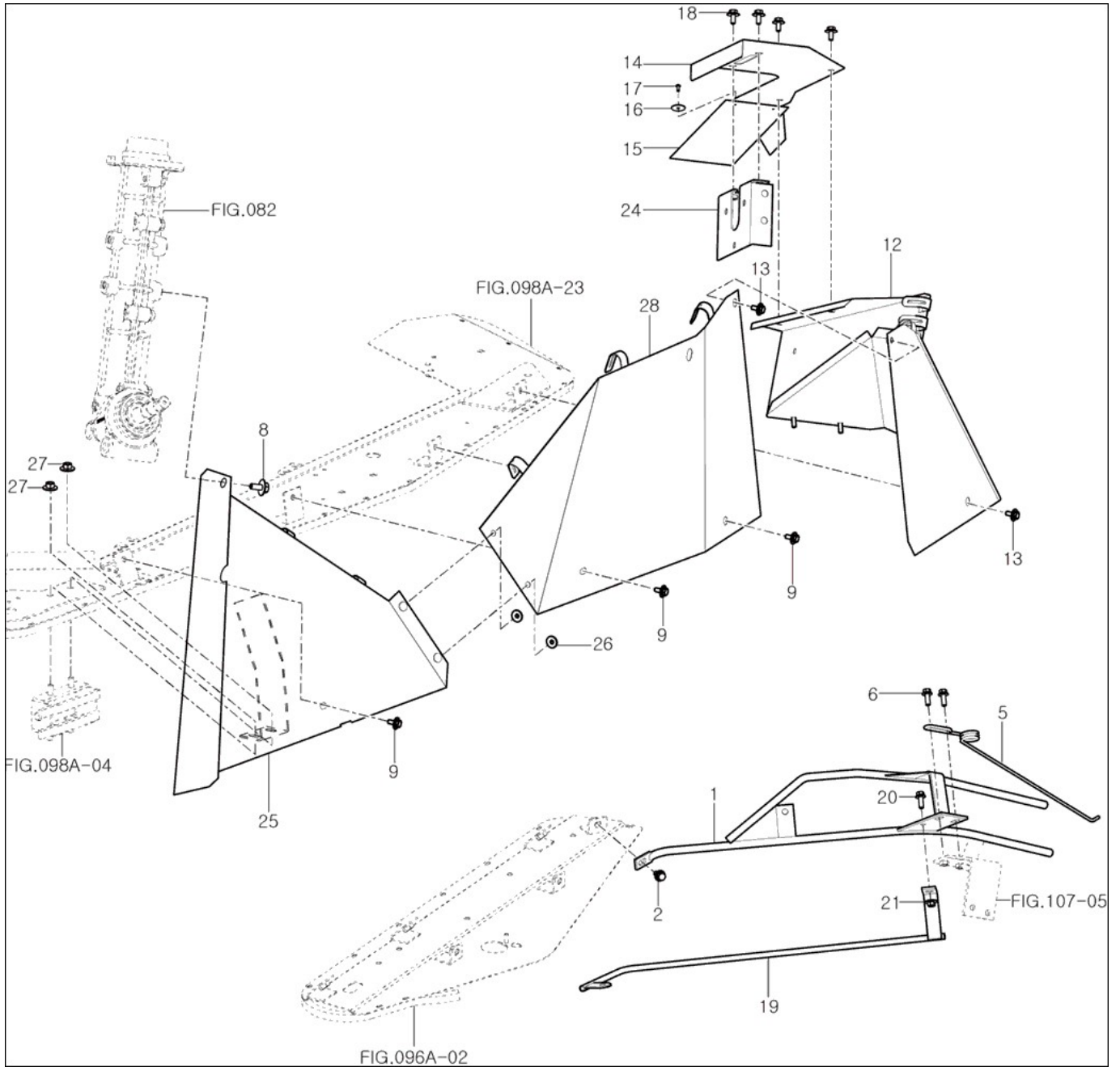
FIG 099

CX955

이삭 가이드(RH)관계

년/월  
Year/Month

2021-06



NOTE



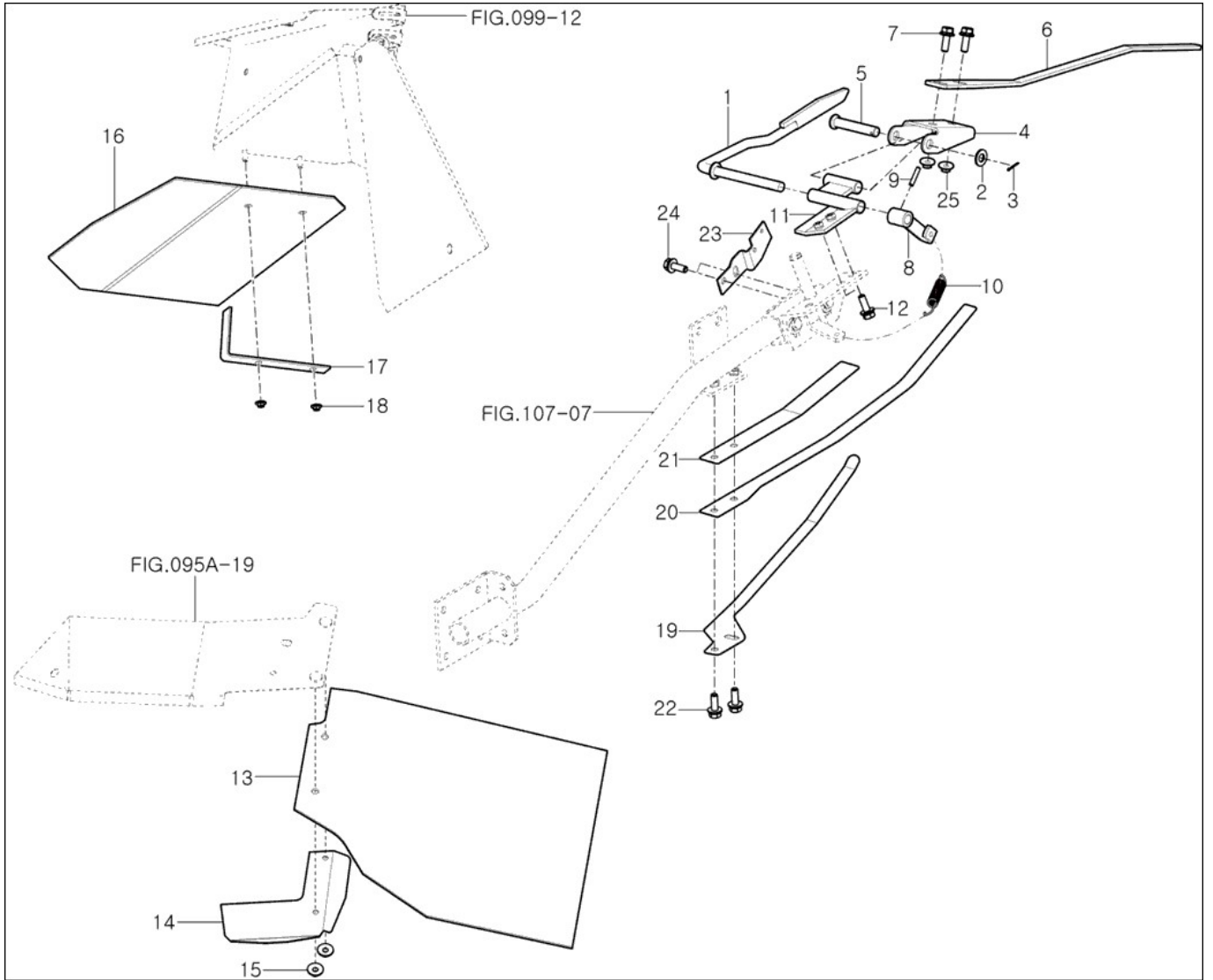
FIG 099A

CX955

인계관계

년/월  
Year/Month

2021-06



NOTE





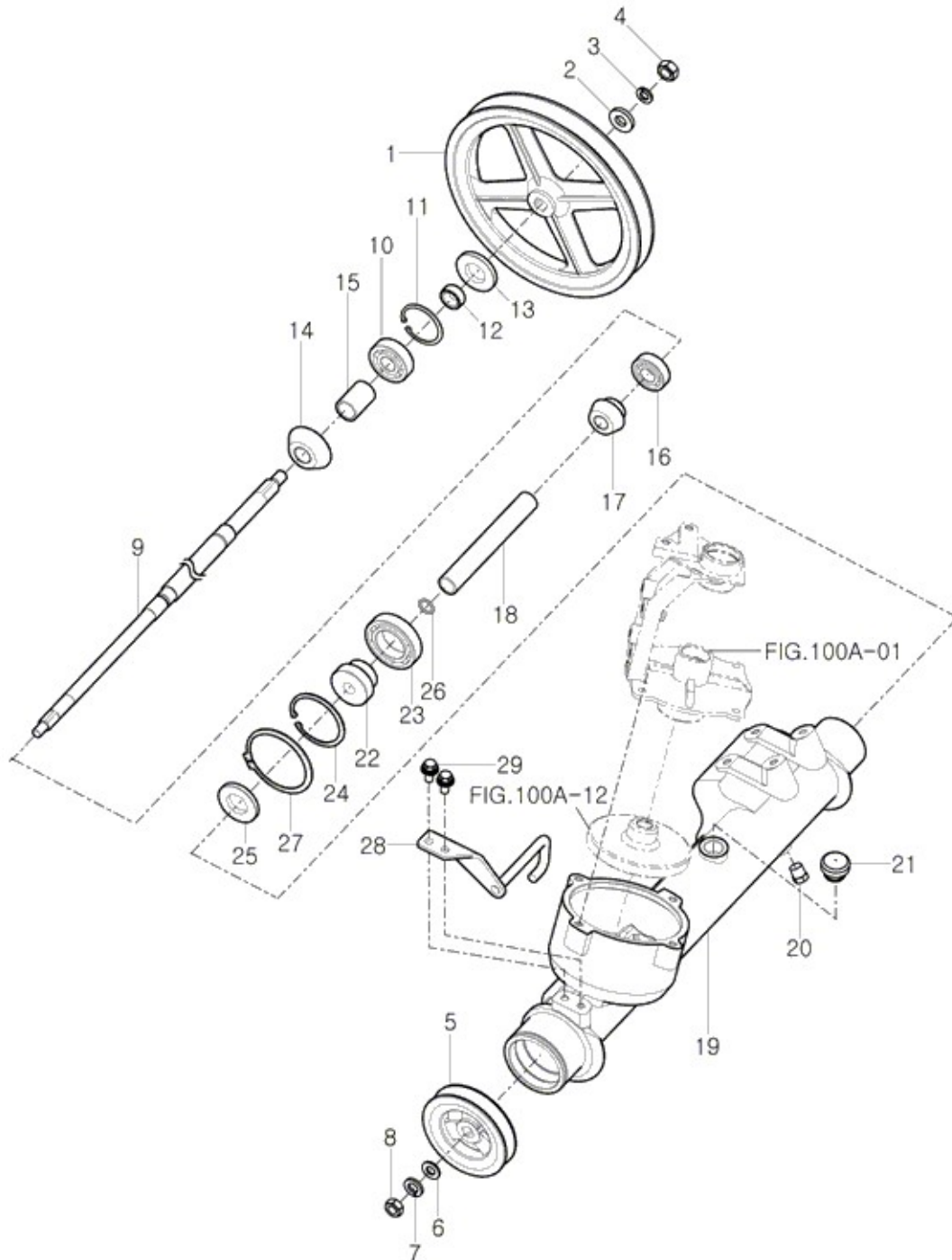
FIG 100

CX955

입력케이스관계

년/월  
Year/Month

2021-06



NOTE



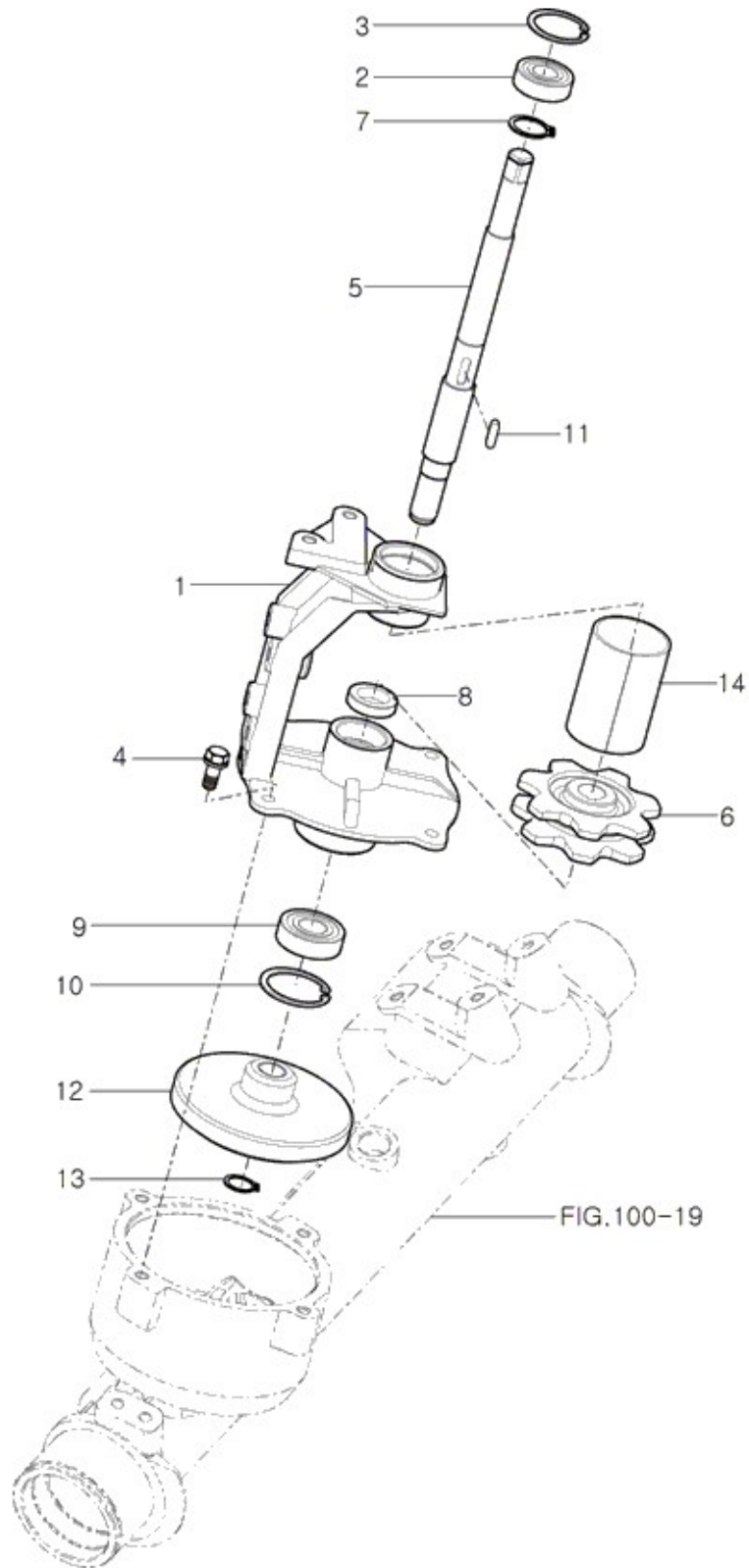
FIG 100A

CX955

공급메탈관계

년/월  
Year/Month

2021-06



NOTE



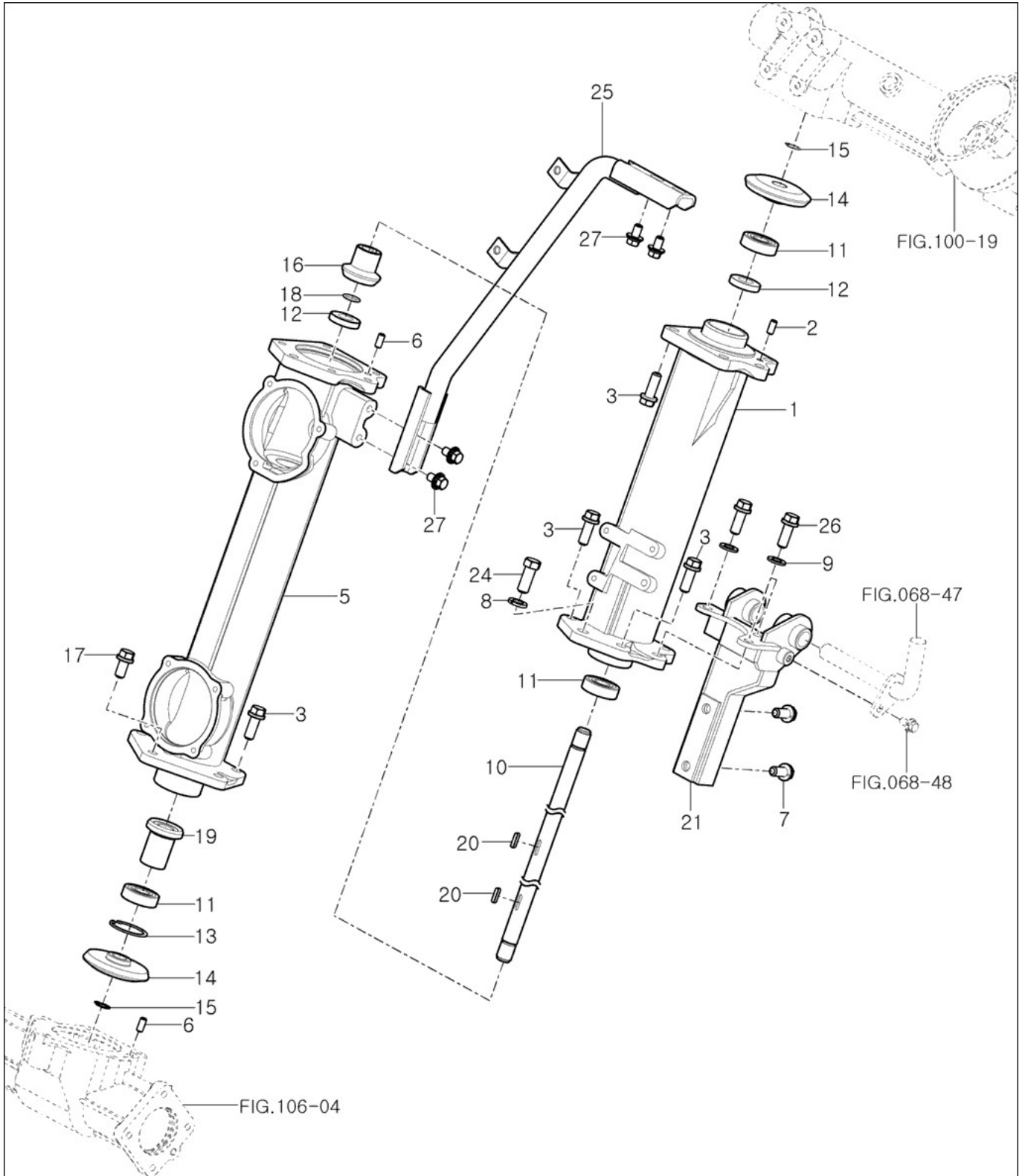
FIG 101

CX955

프레임(리어)관계

년/월  
Year/Month

2021-06



NOTE



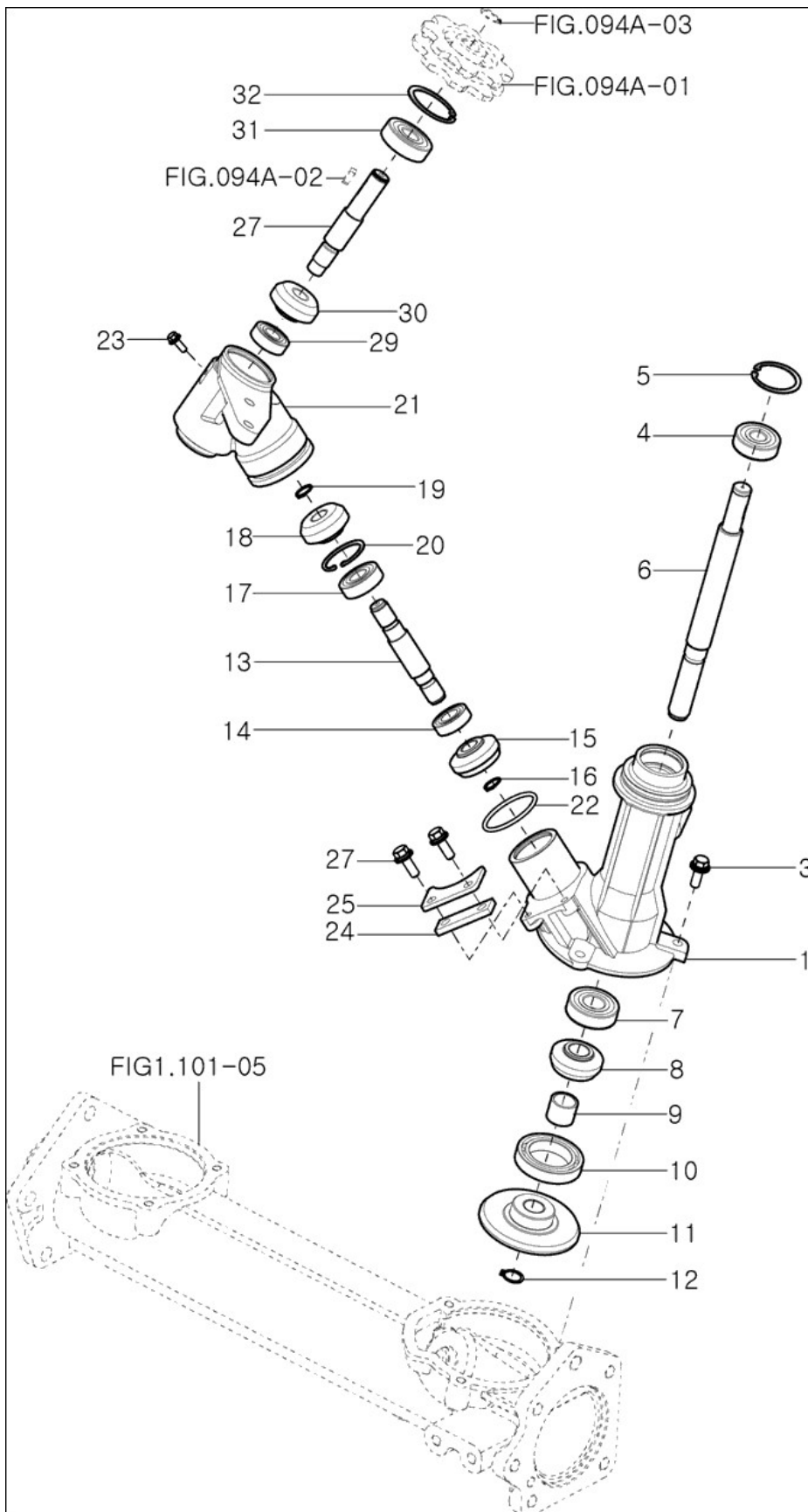
FIG 101A

CX955

기어케이스(근원/RH)센터관계(1)

년/월  
Year/Month

2021-06



NOTE





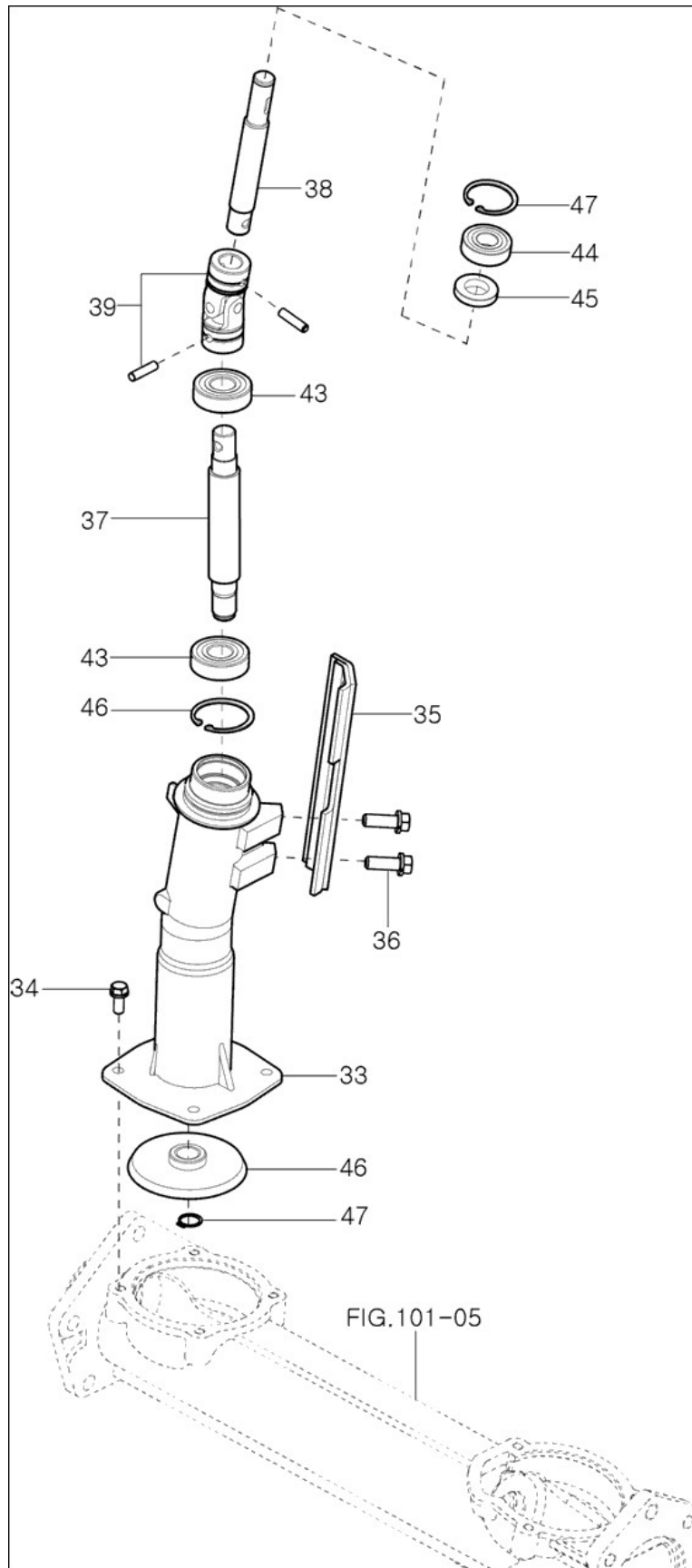
FIG 101A(2)

CX955

기어케이스(근원/RH)센터관계(1)

년/월  
Year/Month

2021-06



NOTE



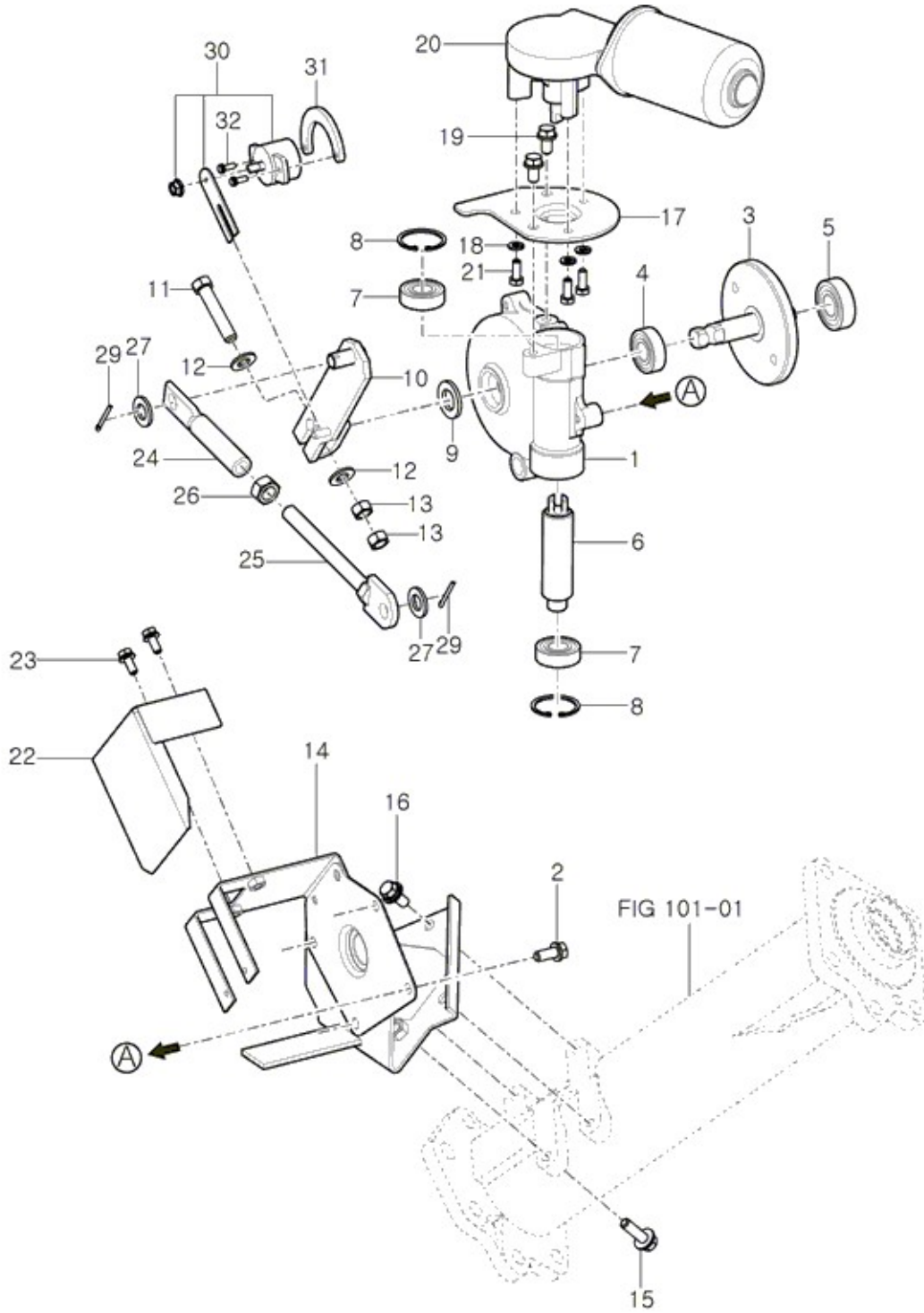
FIG 102

CX955

공급조절모터관계

년/월  
Year/Month

2021-06



NOTE



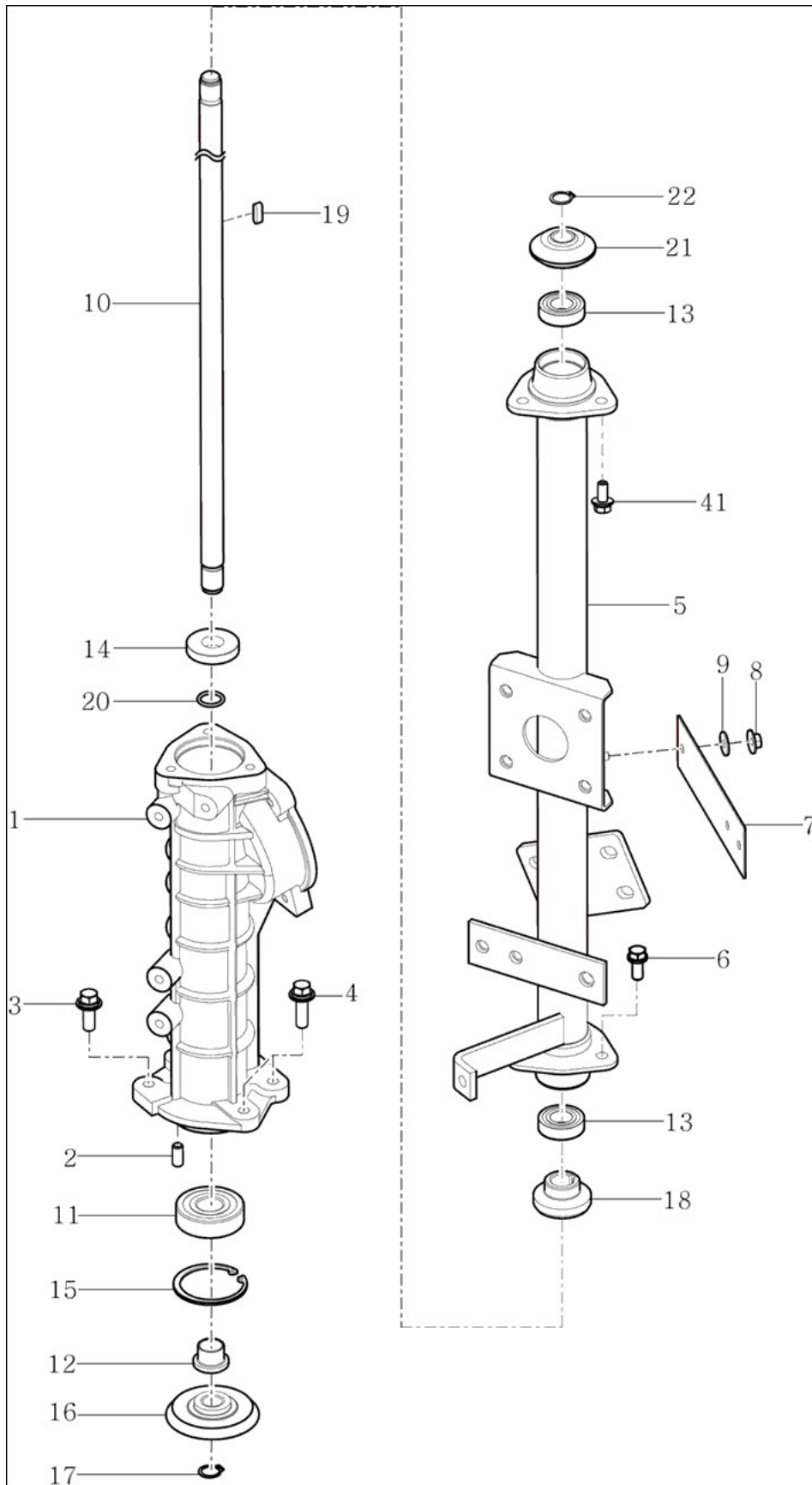
FIG 103

CX955

기어케이스(사이드)관계(1)

년/월  
Year/Month

2021-06



NOTE



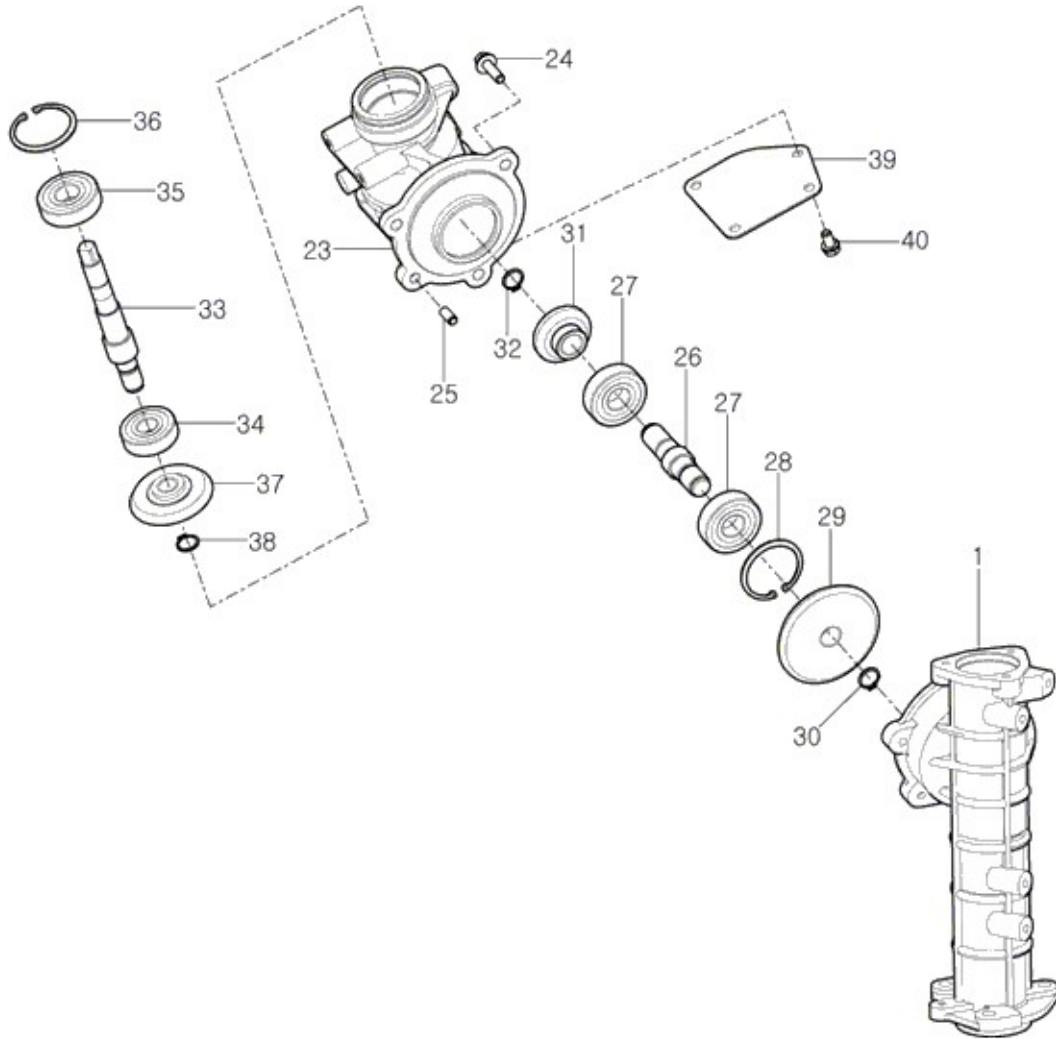
FIG 103-2

CX955

기어케이스(사이드)관계(2)

년/월  
Year/Month

2021-06



NOTE





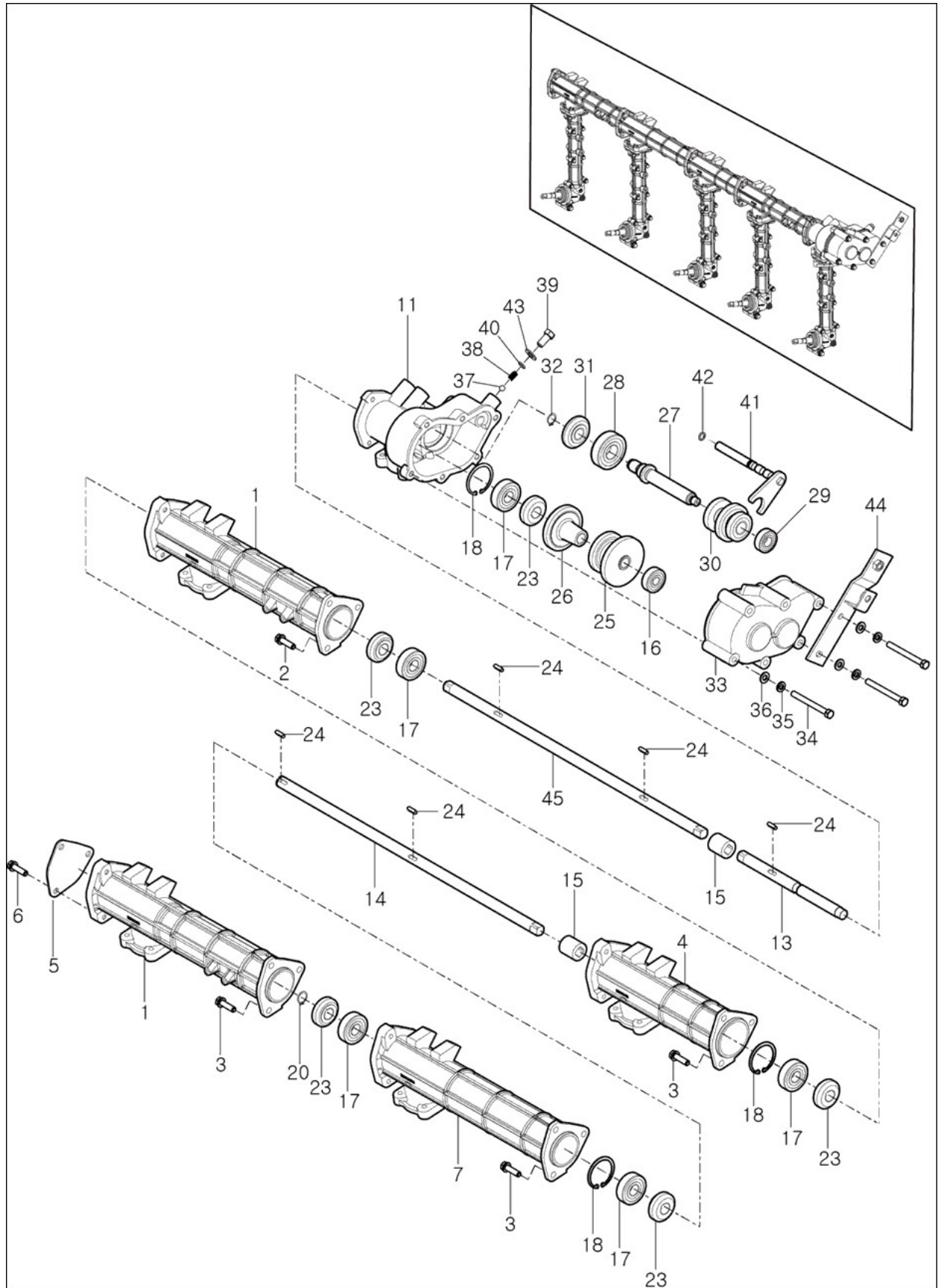
FIG 104

CX955

기어케이스(어퍼)관계

년/월  
Year/Month

2021-06



NOTE



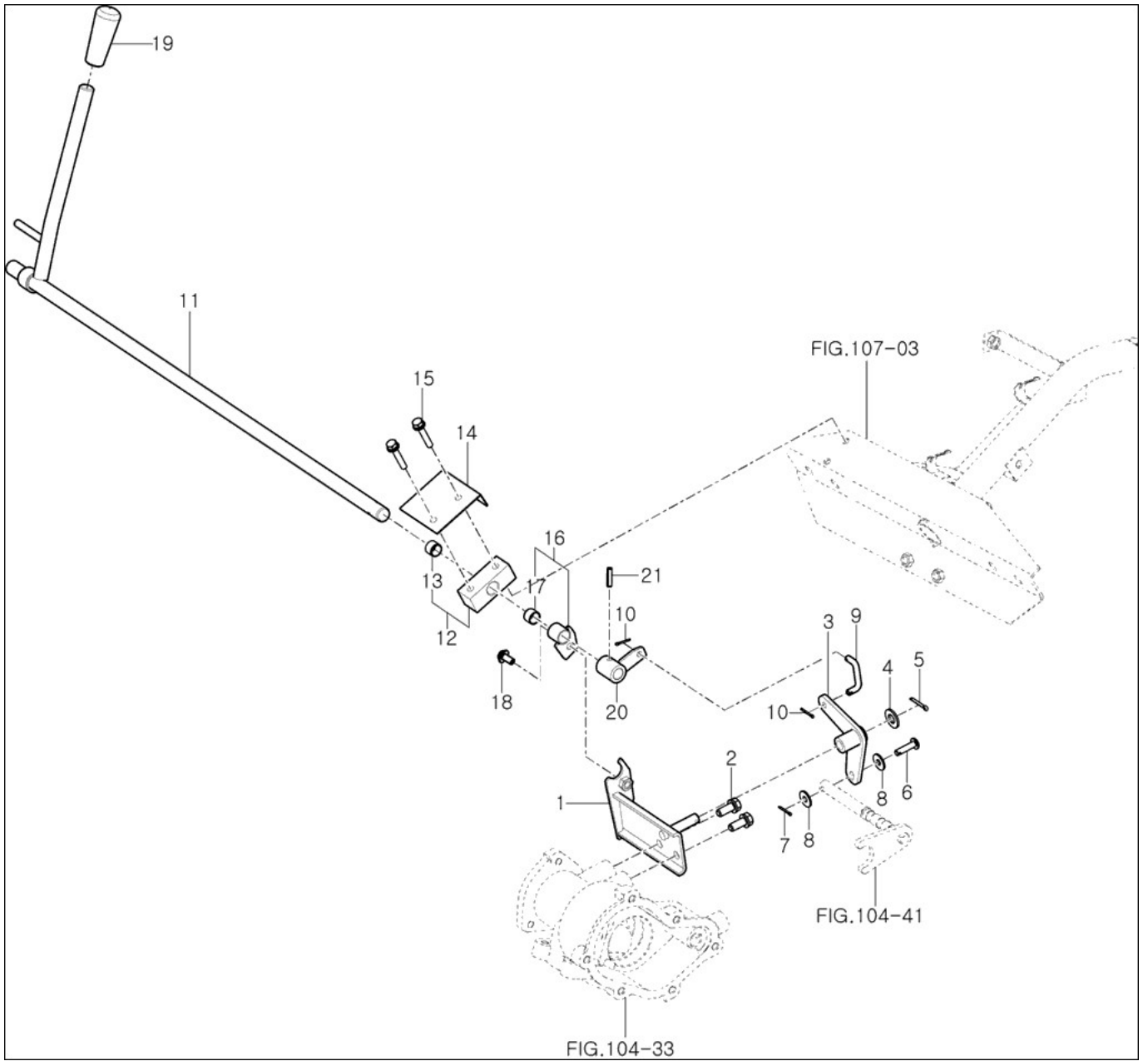
FIG 105

CX955

변속레버관계

년/월  
Year/Month

2021-06



NOTE



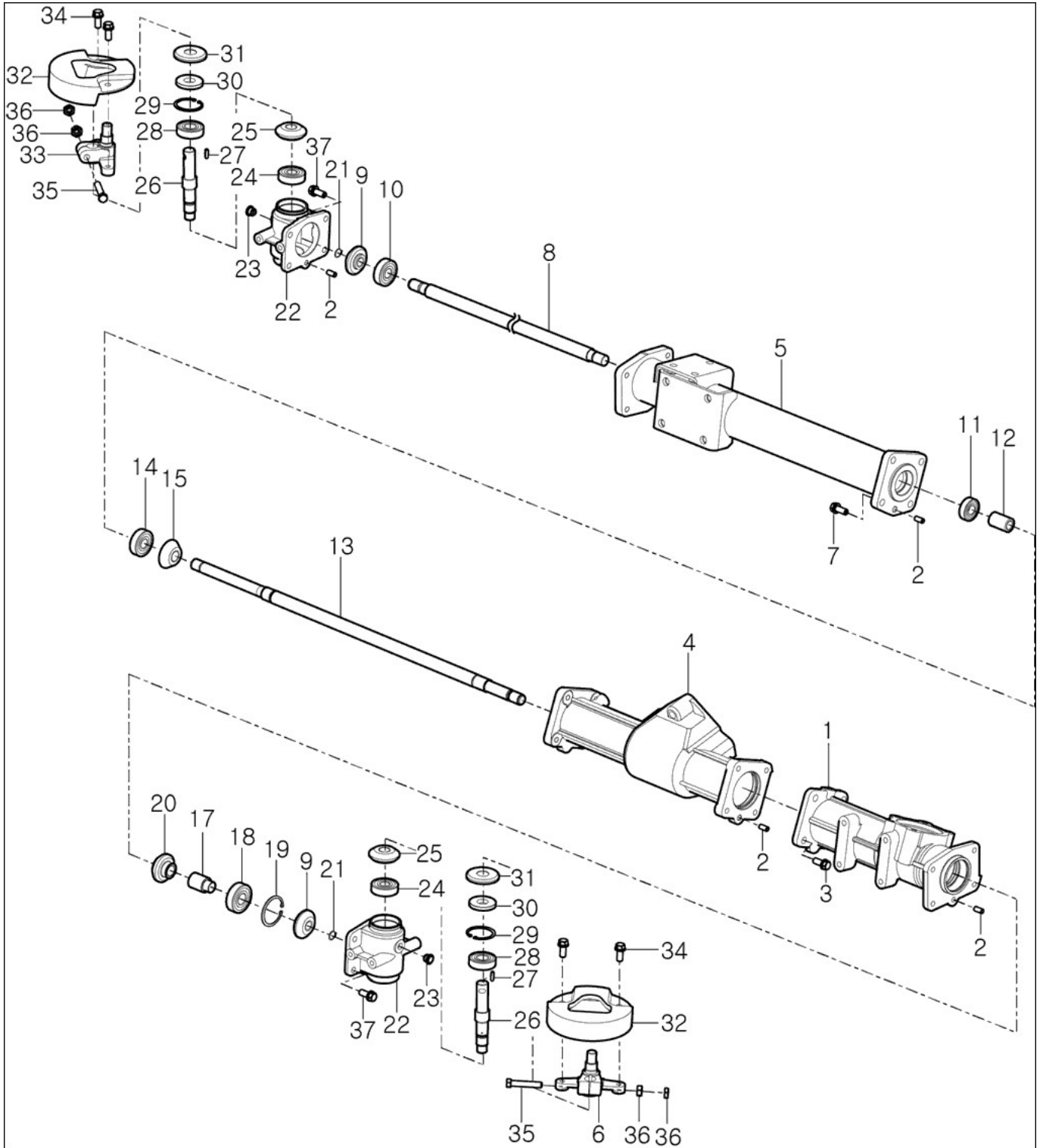
FIG 106

CX955

기어 케이스(로어)관계

년/월  
Year/Month

2021-06



NOTE



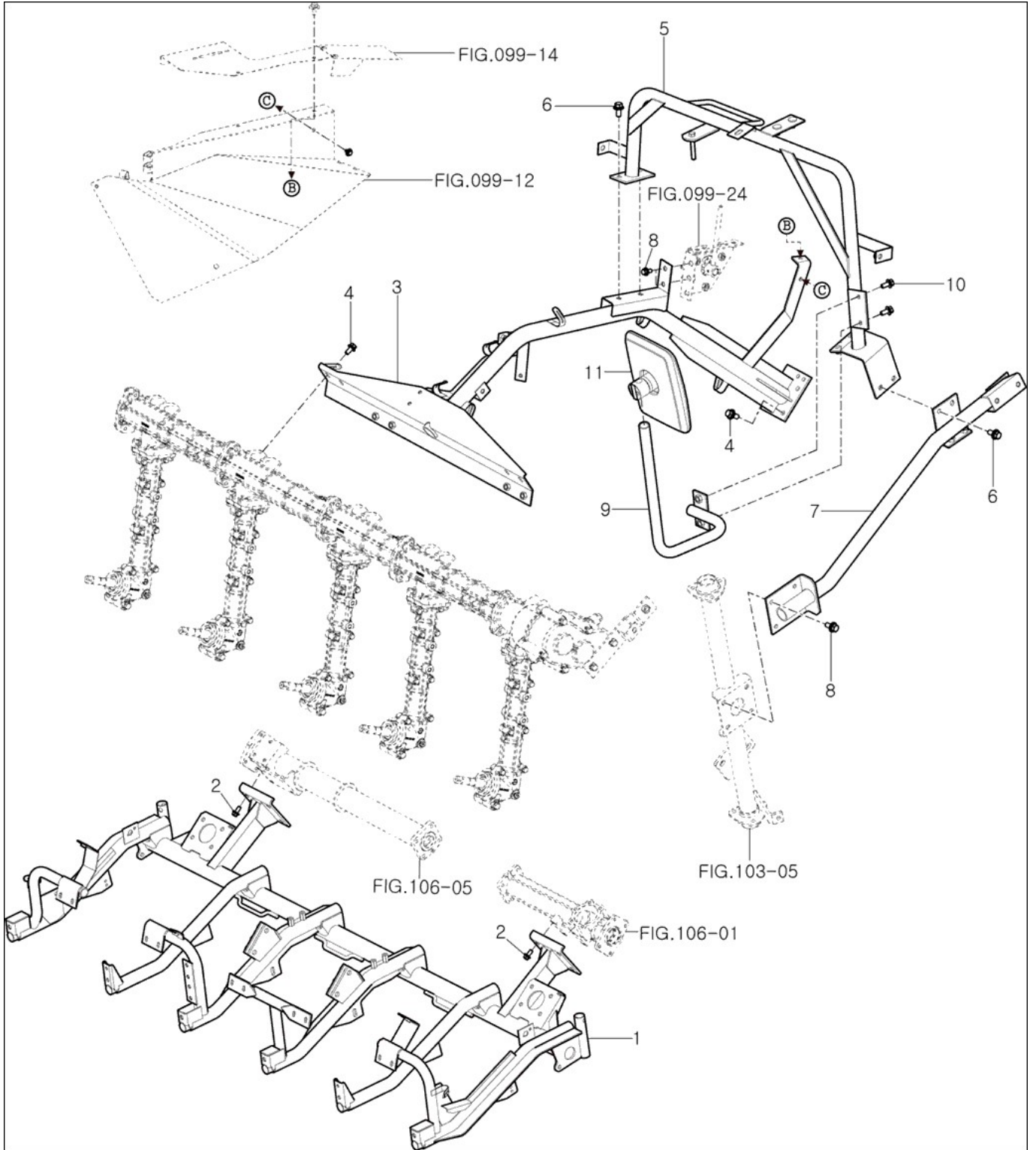
FIG 107

CX955

프레임(프론트)

년/월  
Year/Month

2021-06



NOTE





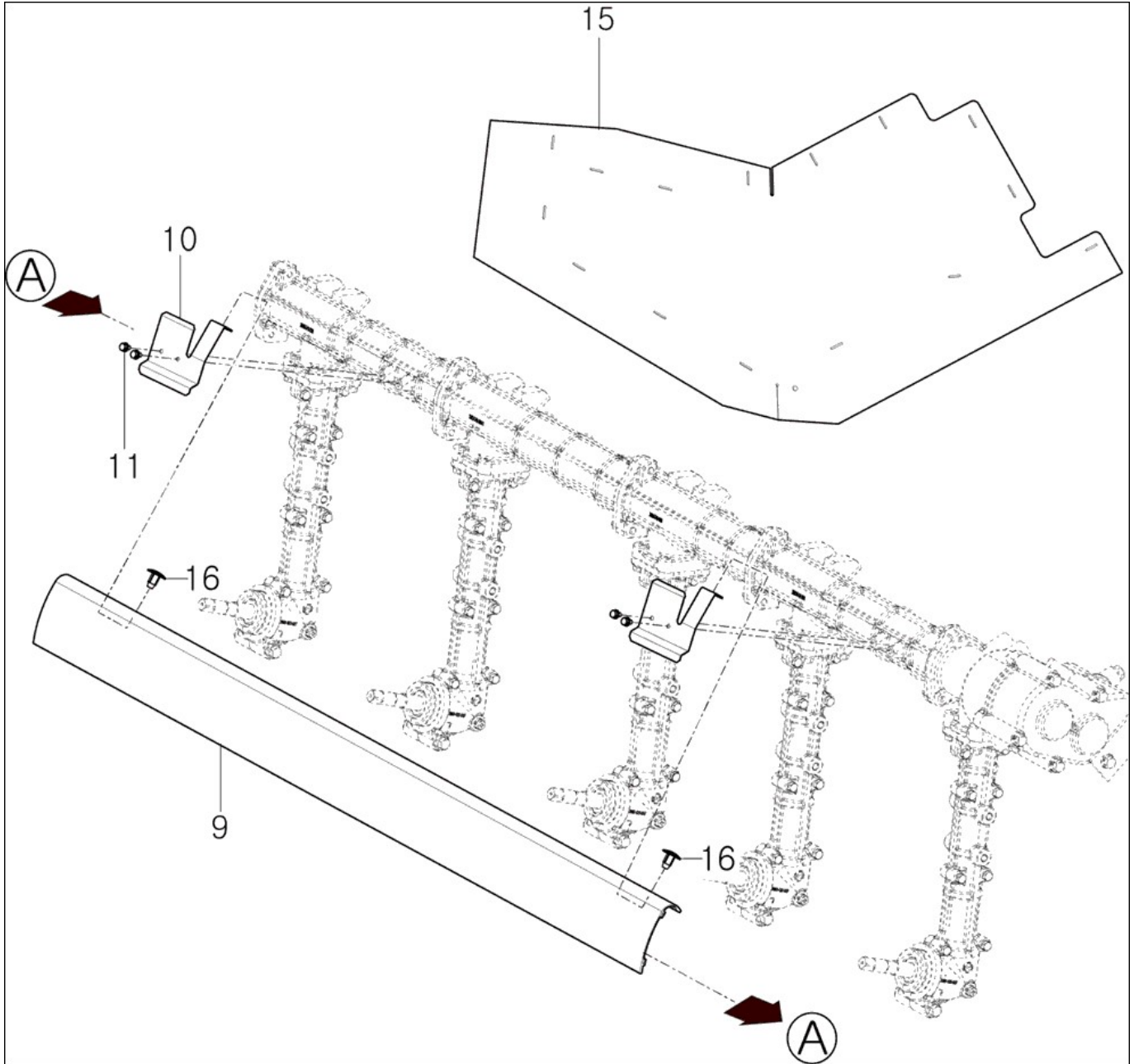
FIG 107A

CX955

커버(어퍼)관계

년/월  
Year/Month

2021-06



NOTE

FIG 107A CX955	커버(어퍼)관계		년/월 Year/Month
			2021-06

KEY NO	PART NO	DESCRIPTION	SPEC	QTY	REPAIR	EFFECTIVE DATE	REMARKS
107A	9	35834170080	커버(인기/상/5)				
107A	10	36804170091	브라켓(인기커버)	1X1X1			
107A	11	V2123606012	육각볼트(SP)	M6X12			
107A	15	35835700010	시트(사이런트/프런트)				
107A	16	17686040020	리벳 SET(흑색)	SV625			
NOTE							

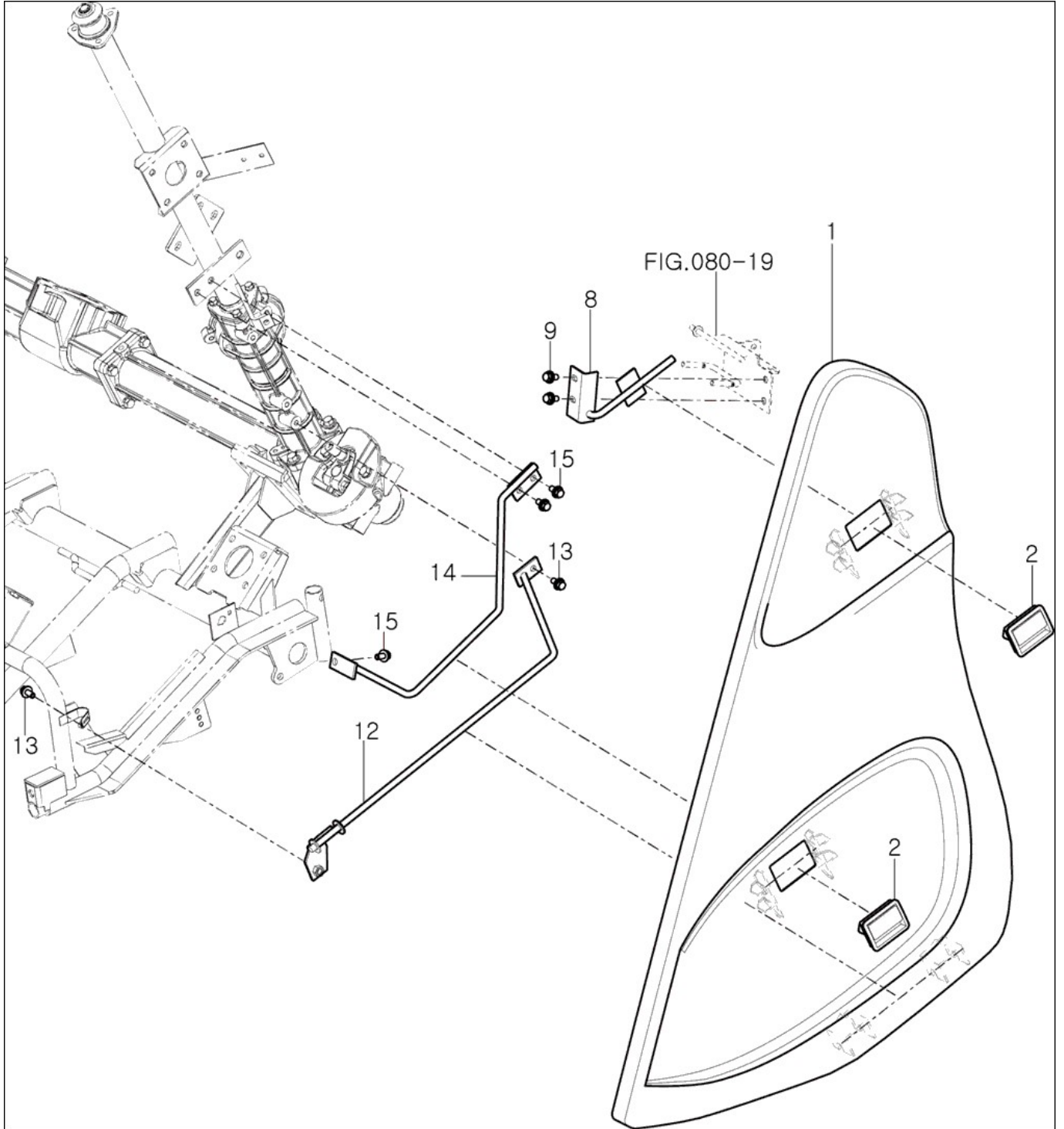
FIG 108A

CX955

사이드 커버(LH)관계

년/월  
Year/Month

2021-06



NOTE



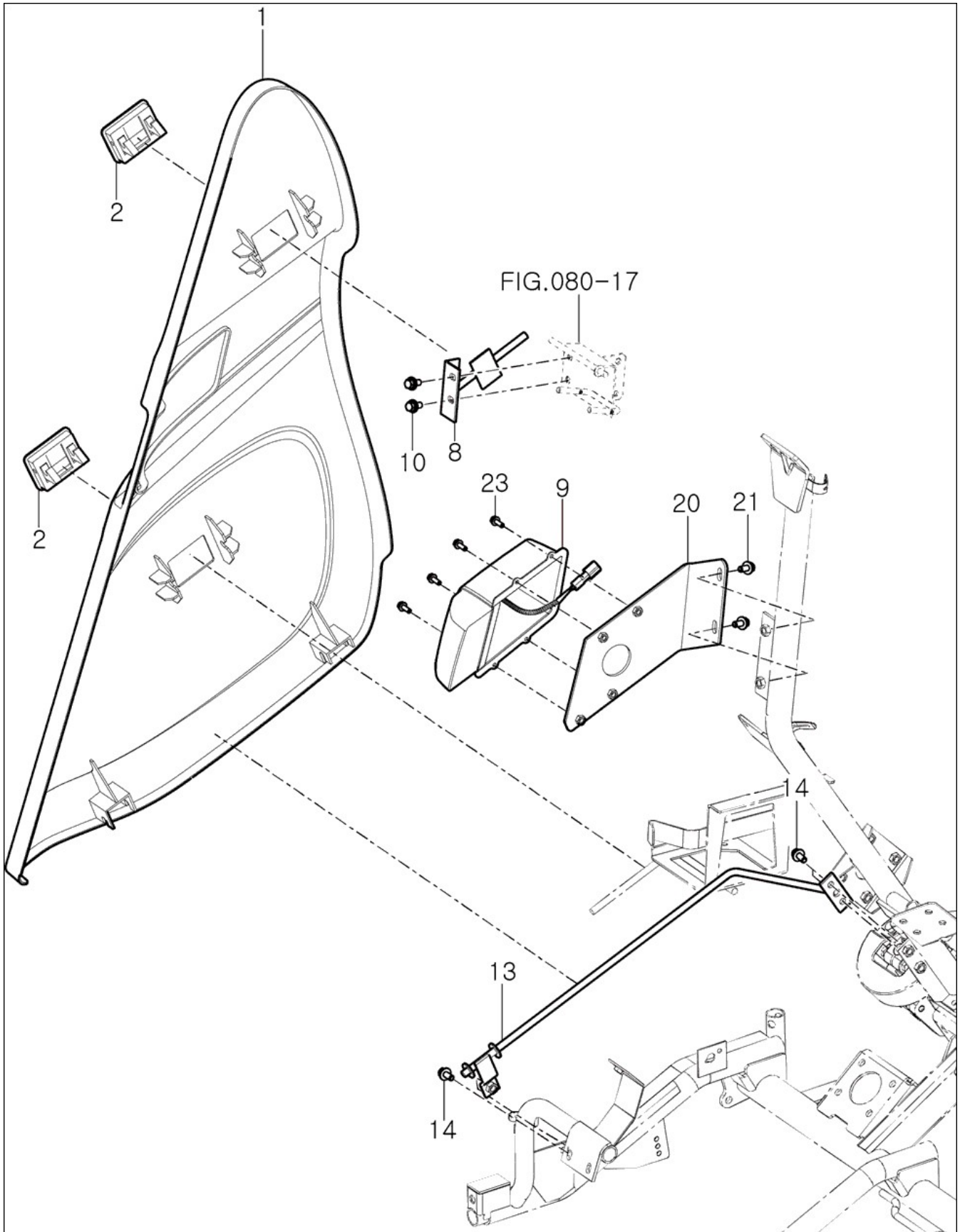
FIG 108B

CX955

사이드 커버(RH)관계

년/월  
Year/Month

2021-06



NOTE



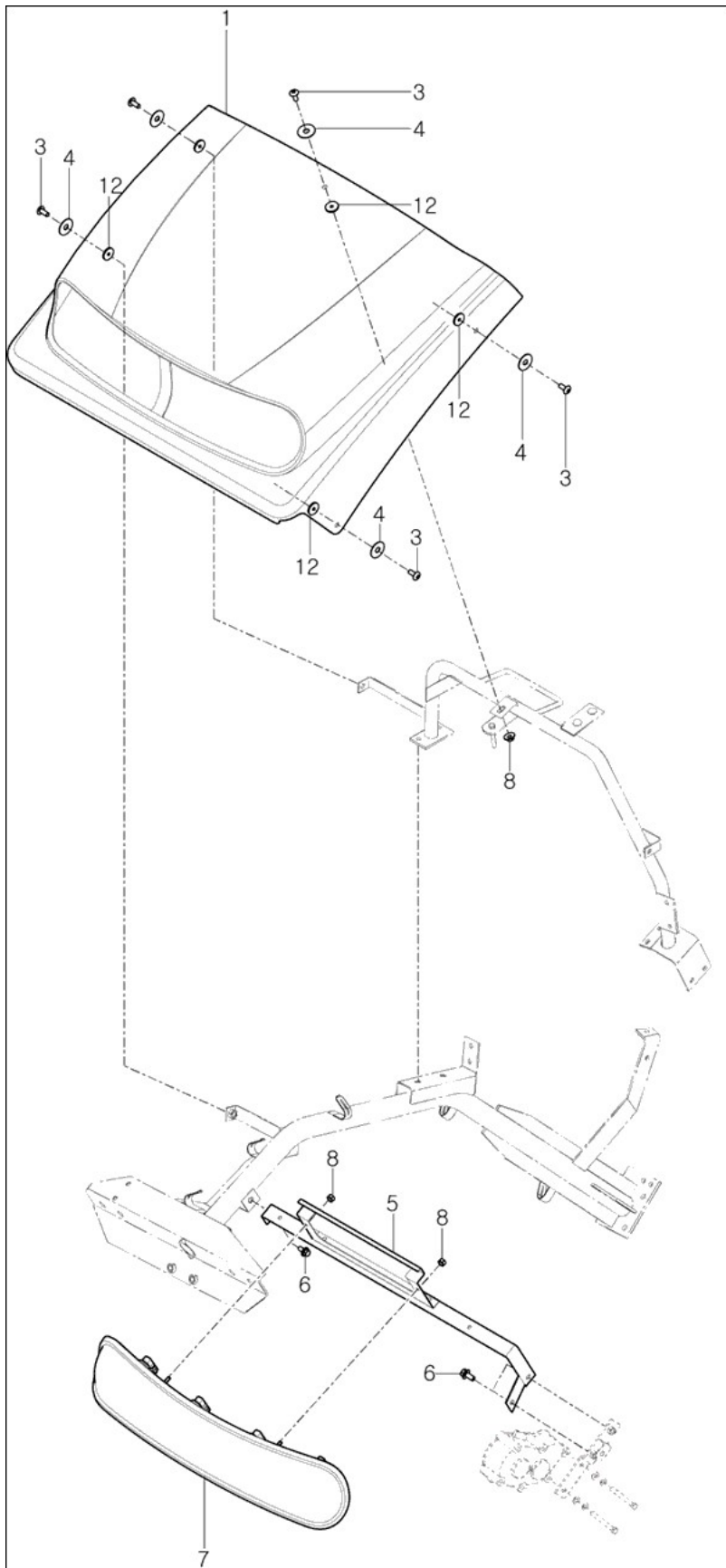
FIG 108C

CX955

방진커버관계

년/월  
Year/Month

2021-06



NOTE





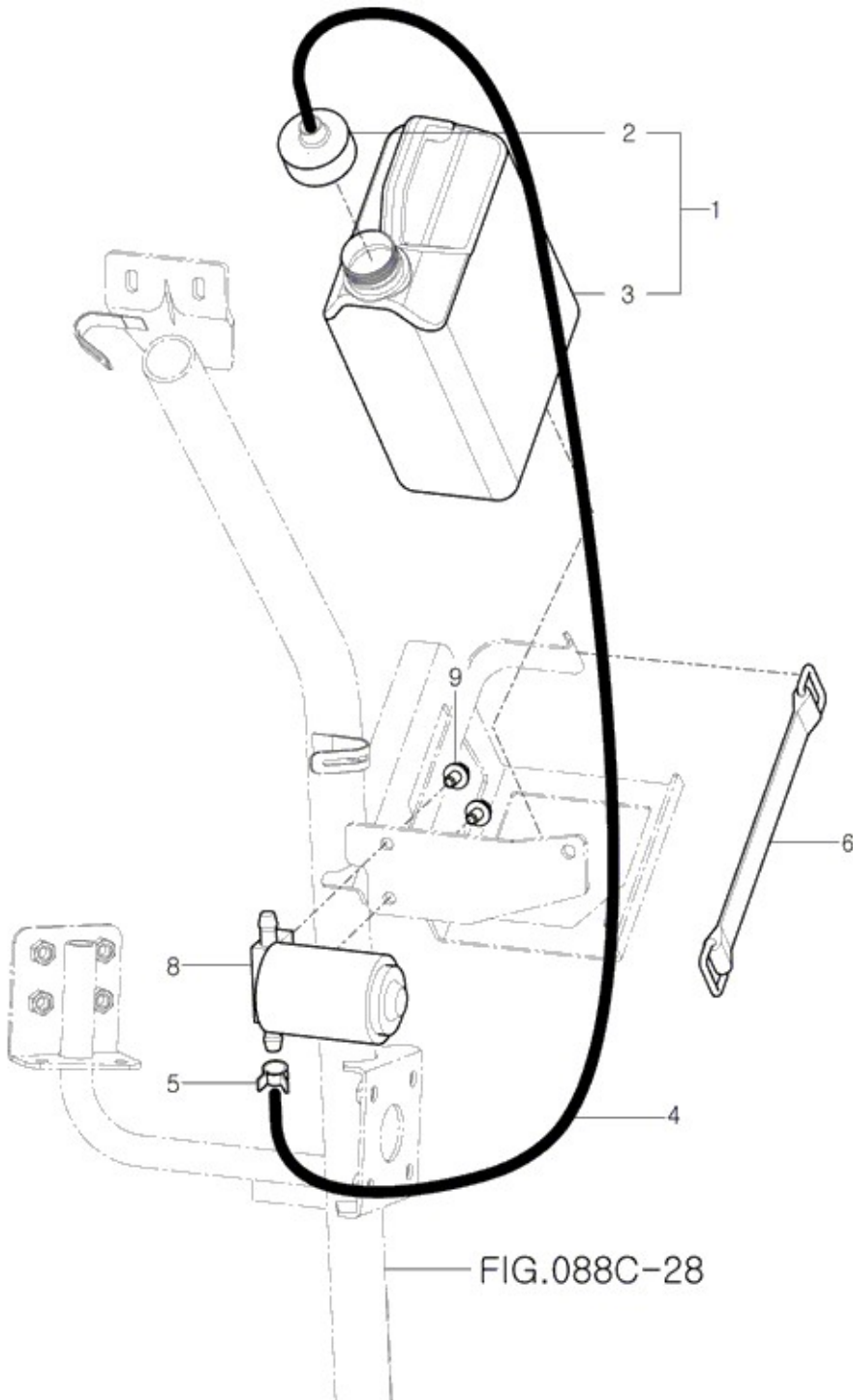
FIG 109A

CX955

주유모터관계

년/월  
Year/Month

2021-06



NOTE



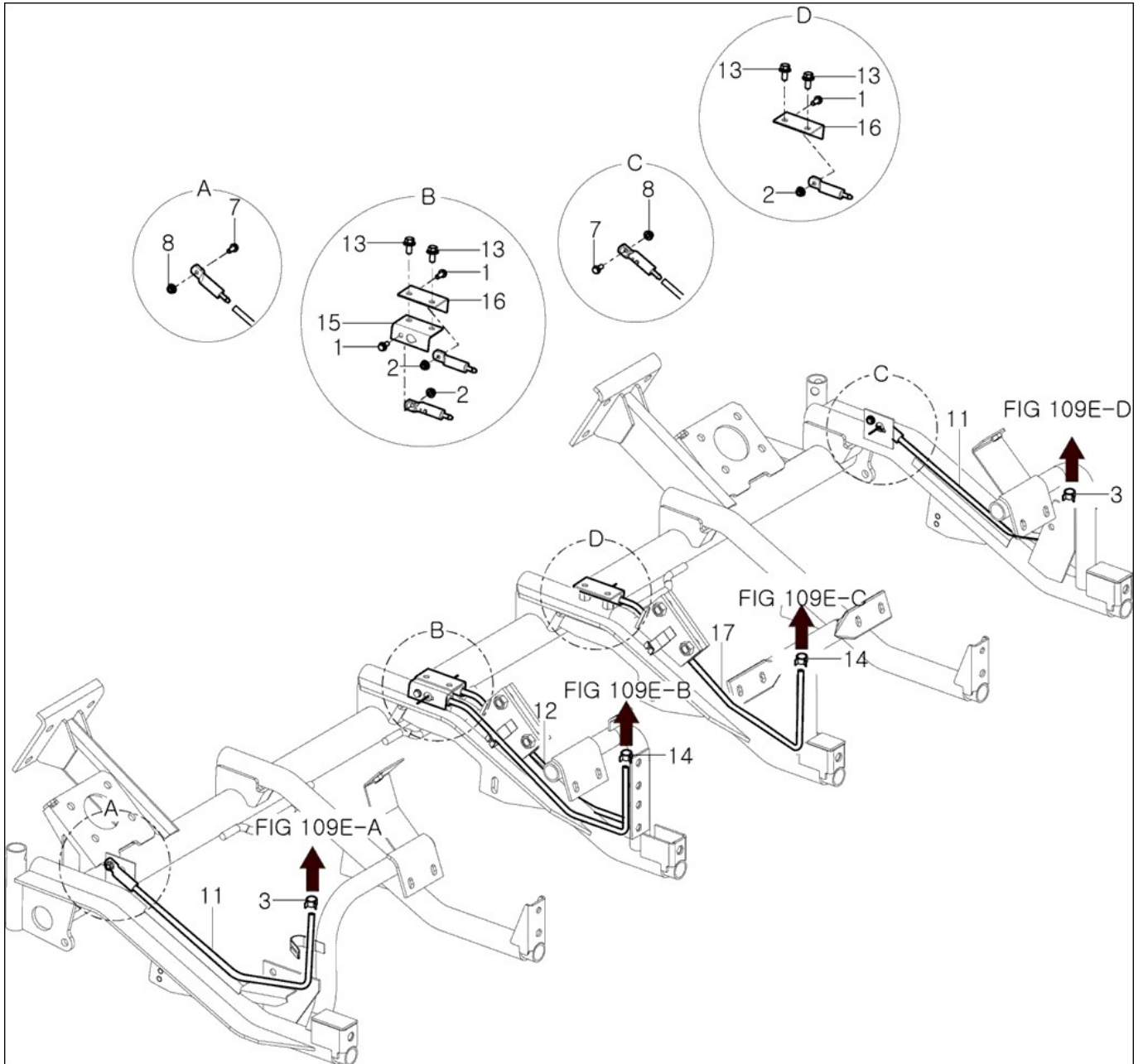
FIG 109B

CX955

주유 호스(예취날)관계

년/월  
Year/Month

2021-06



NOTE



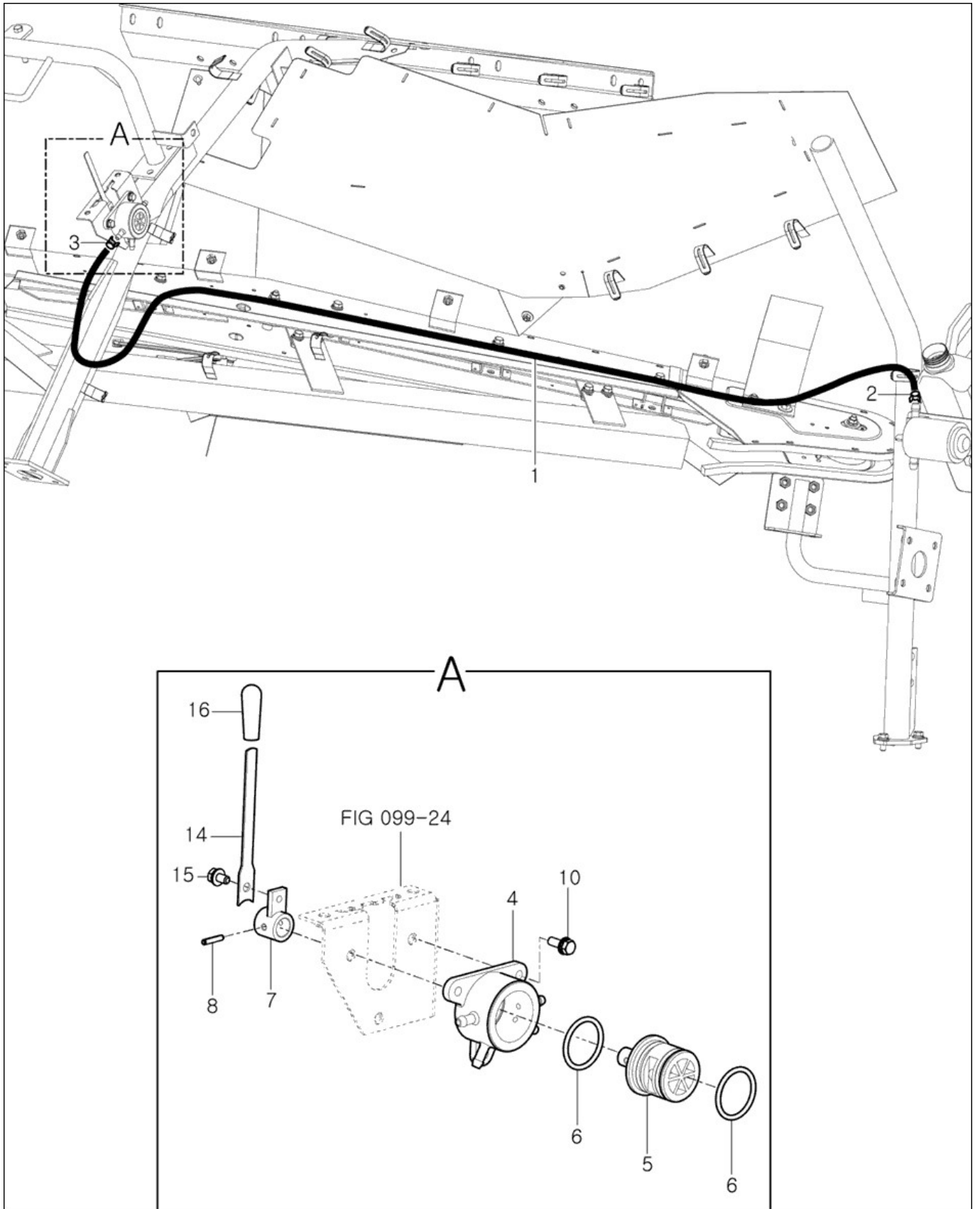
FIG 109C

CX955

주유 호스(공급)관계

년/월  
Year/Month

2021-06



NOTE



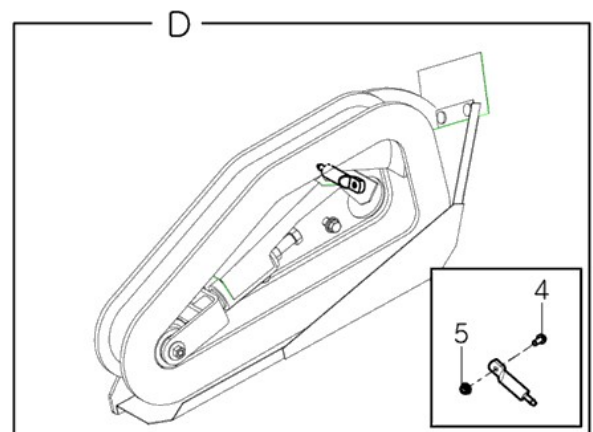
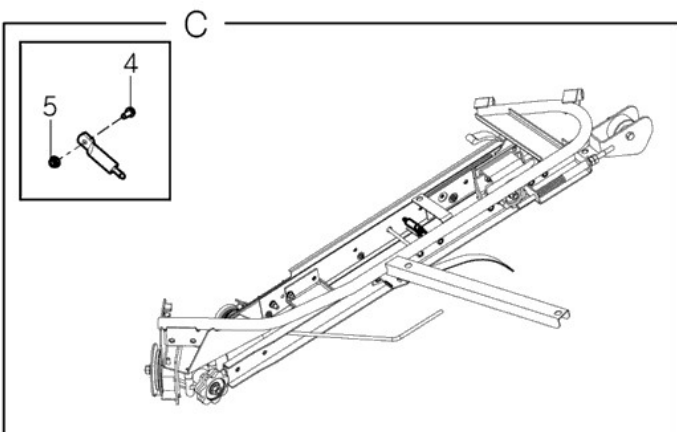
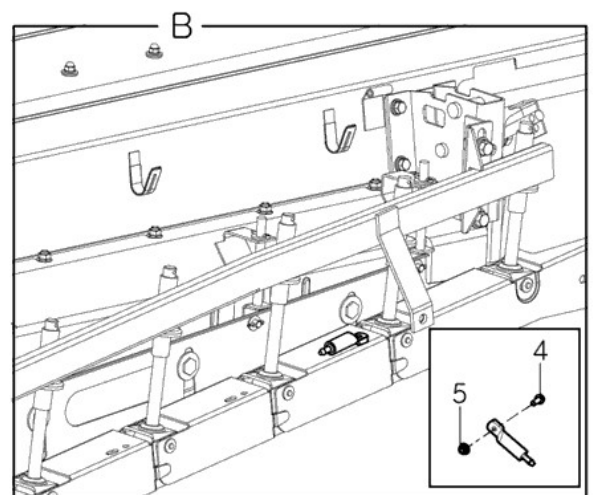
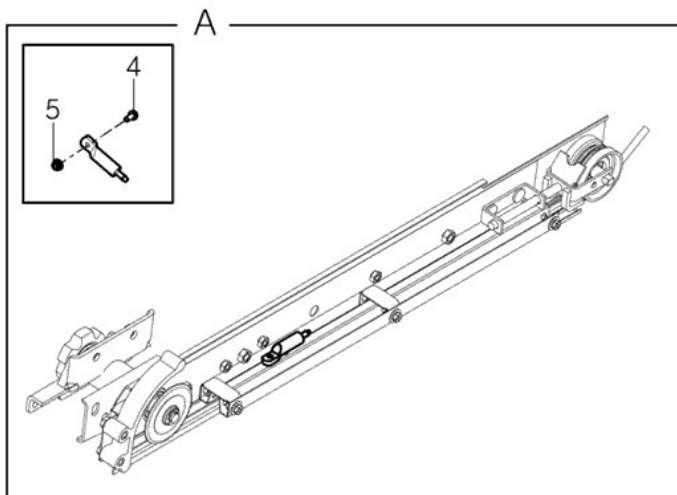
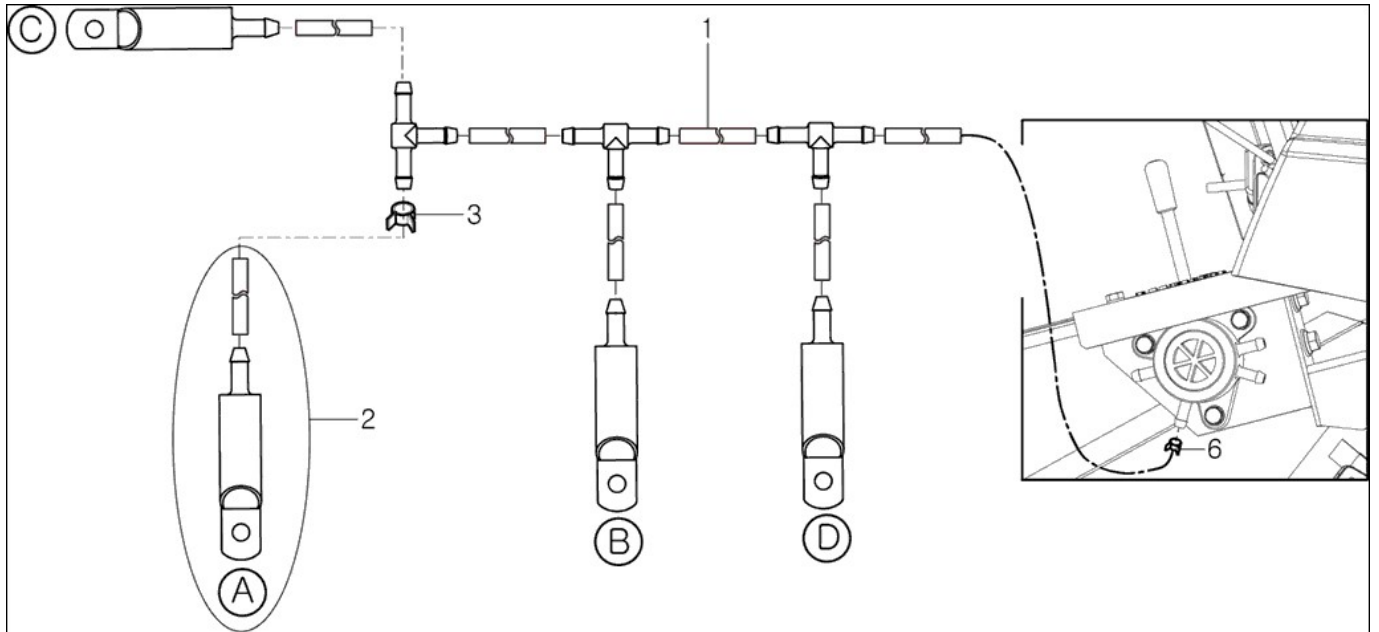
FIG 109D

CX955

주유 호스(탈곡)관계

년/월  
Year/Month

2021-06



NOTE





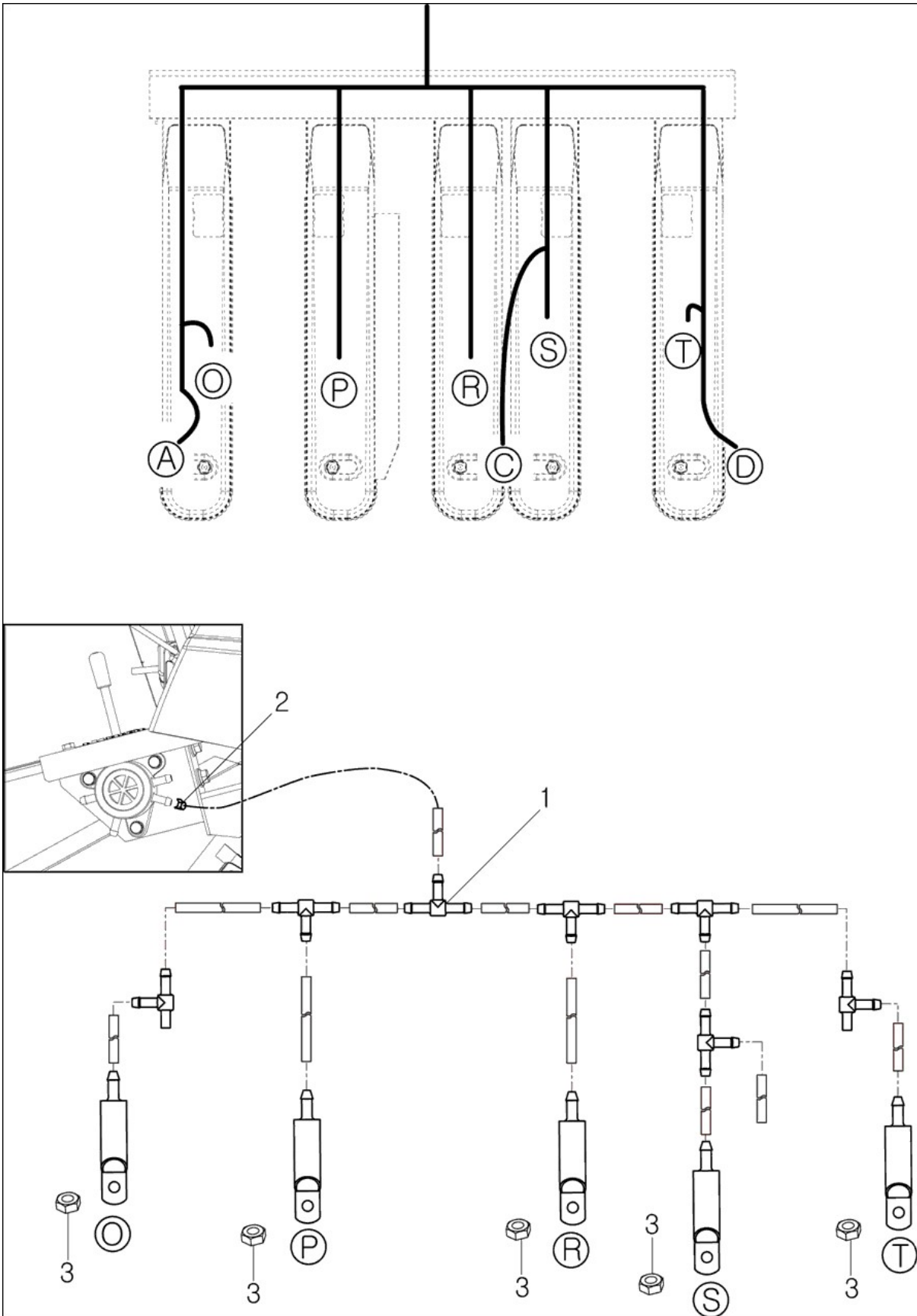
FIG 109E

CX955

주유 호스(인기케이스)관계

년/월  
Year/Month

2021-06



NOTE



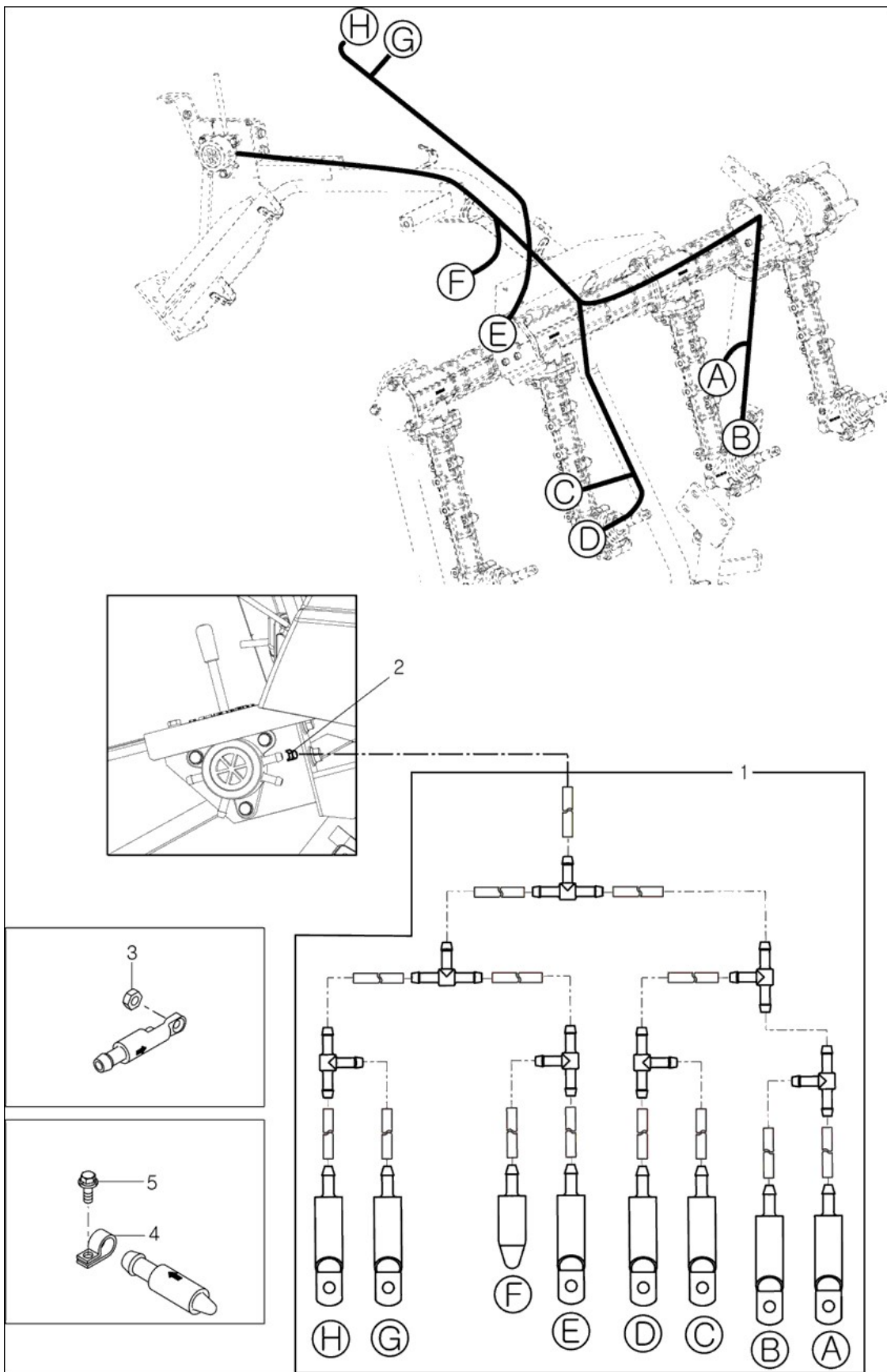
FIG 109F

CX955

주유 호스(근원체인)관계

년/월  
Year/Month

2021-06



NOTE



## 4. 탈곡부 PART NO. C4

FIG 110 본체(1)	304
FIG 111 본체(2)	307
FIG 112 본체(3)	310
FIG 113 급통	312
FIG 114 급통커버	315
FIG 115 망퇴	318
FIG 116 처리통(1)	320
FIG 118 배진	323
FIG 119 입력 기어 케이스	326
FIG 120 기어 케이스	329
FIG 121 텐션	332
FIG 122 카운터	335
FIG 123 벨트	337
FIG 124 체인 레일	339
FIG 125 협지간	342
FIG 126 짚 배출 입력	344
FIG 127 짚 배출 레일	346
FIG 128A 협지간 & 짚 배출(2)	348
FIG 129 레버	350
FIG 131 풍구축	352
FIG 131A 2번 풍구	354
FIG 132 요동 입력	356
FIG 133 요동 선반(1)	358
FIG 134 요동 선반(2)	360
FIG 134-2 요동 선반(2)	363
FIG 135 1번 나선	366
FIG 136 2번 나선(1)	368
FIG 137 2번 나선(2)	370
FIG 138 배진 팬	373
FIG 141 양곡통	375
FIG 143 프레임 COMP	377
FIG 144 탱크(1)	379
FIG 145 탱크(2)	382
FIG 147 전동(2)	384
FIG 148 곡물 탱크 메탈 & 하 튜브	387
FIG 149 곡물 탱크 메탈& 상 튜브	389
FIG 150 선회	392
FIG 151 유압 전장(1)	394

FIG 152 유압 전장(2)	396
FIG 153 외장	398
FIG 154 작업등	400
FIG 156 외장(1)	402
FIG 157 외장(2)	404
FIG 158 외장(3)	406
FIG 159 옵션 KIT	408
FIG 160 공구 & 부속품	410
FIG 161 보조 인기(LH/6) SET 옵션	412
FIG 162 보조 인기(LH/6) SET 옵션	414
FIG 163 보조 인기(RH/6) SET 옵션	416
FIG 164 보조 인기(RH/6) SET 옵션	418
FIG 165 보조 인기(RH/5) SET 옵션	420
FIG 166 166	422
FIG 167 마크(1)	424
FIG 168 마크(2)	426
FIG 181M 프레임 & 축판(멀티커터형)	428
FIG 182M 주축 전동(멀티커터형)	430
FIG 183M 주축(멀티커터형)	432
FIG 184M 로터 축(멀티커터형)	434
FIG 185M 확산 축(멀티커터형)	436
FIG 185M-2 확산 축(멀티커터형)(옵션)	438
FIG 186M 커버(멀티커터형)	440
FIG 187M 절 환판(멀티커터형)	442
FIG 188 마크	444
FIG 189 싱크로	446
FIG 189-2 싱크로	449

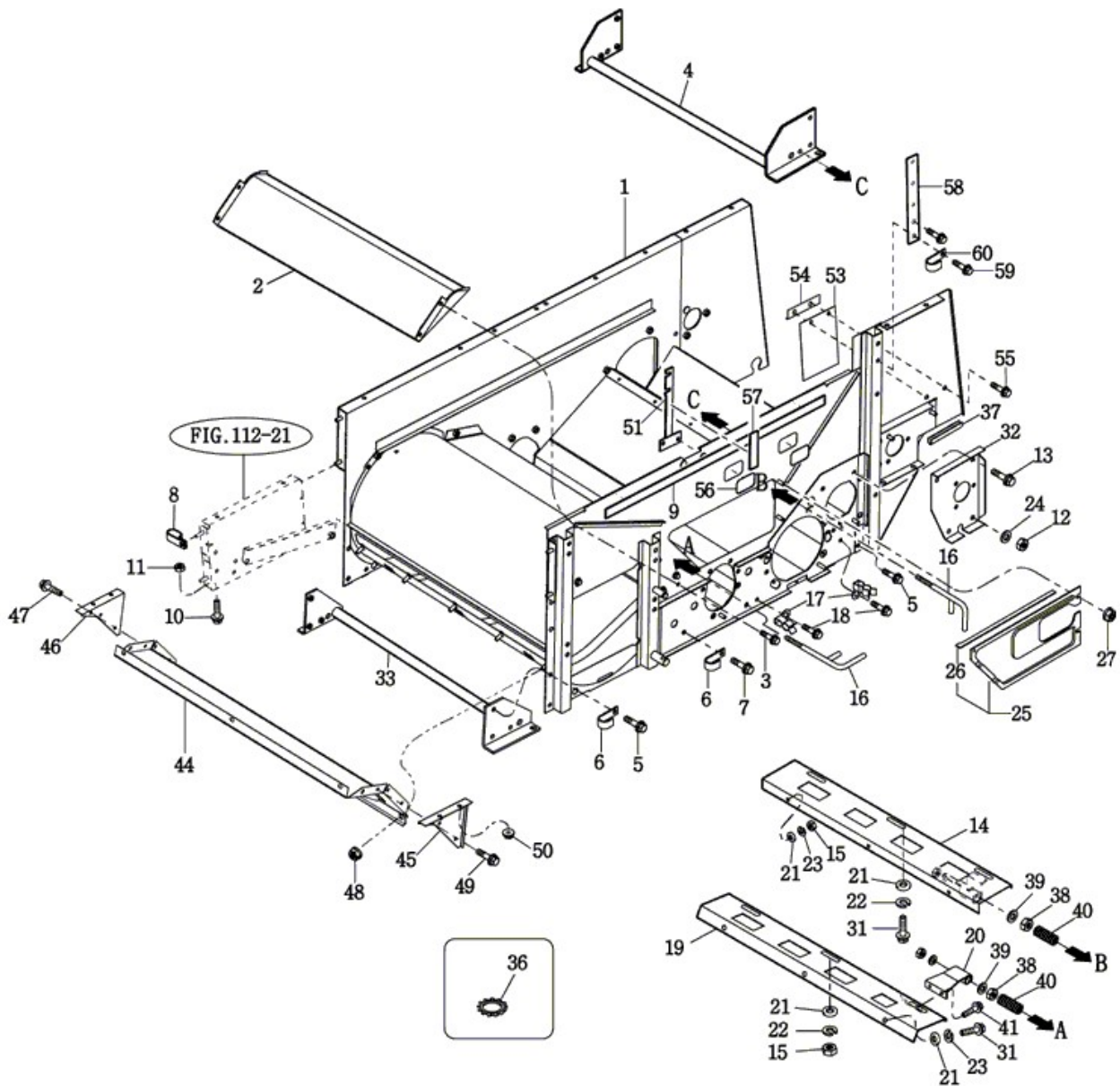
FIG 110

CX955

본체(1)

년/월  
Year/Month

2021-06



NOTE



FIG 110		본체(1)					년/월	
							Year/Month	
CX955		2021-06						
KEY NO	PART NO	DESCRIPTION	SPEC	QTY	REPAIR	EFFECTIVE DATE	REMARKS	
110	0	36806012000	프레임(하) SUB ASSY		1			
110	1	36806019500DG	프레임(하) ASSY		1			
110	2	35526015301	가이드(바람) COMP		1			
110	3	V2183608016	소형육각볼트보통(SP)	M8X16	4			
110	4	36896012401	플레이트(셋트/후)COMP		1			
110	5	V2183608020	소형육각볼트보통(SP)	M8X20	4			
110	6	14256210040	하니스클램프(9)		3			
110	7	V2183608020	소형육각볼트보통(SP)	M8X20	1			
110	8	36502610010	클램프(28X55)		1			
110	9	35826010010	더블쿠션(950)		1			
110	10	V2183608020	소형육각볼트보통(SP)	M8X20	1			
110	11	V3612600080	접시스프링볼이너트2종	M8	1			
110	12	V3042600080	소형육각너트보통2종	M8	1			
110	13	V2183608020	소형육각볼트보통(SP)	M8X20	3			
110	14	35526012500DG	플레이트(2번) COMP		1			
110	15	V3612600080	접시스프링볼이너트2종	M8	6			
110	16	35526013100	레버 COMP		2			
110	17	36106310020	받침암행거		2			
110	18	V2183608016	소형육각볼트보통(SP)	M8X16	2			
110	19	35526013200DG	플레이트(1번) COMP		1			
110	20	35526012700	연결브라켓트 COMP		1			
110	21	35526010021	롤러		12			
110	22	41061020280	중간핀와셔		6			
110	23	V4111600080	평와셔	M8	6			
110	24	V4011600080	스프링와셔	M8	1			
110	25	36736013000	카버 COMP		1			
110	26	36736013010	씨일(05X08X400)		1			
110	27	V3612600080	접시스프링볼이너트2종	M8	2			
110	31	V2173608020	소형육각볼트보통(S)	M8X20	6			
110	32	35526015400DG	플레이트(129X170)COMP		1			
110	33	36766012400	플레이트(셋트) COMP		1			
110	36	1`	이불이와셔(외치형)	M8	2			
110	37	16991600090	모서리보호대(70)		1			
110	38	V3042600100	소형육각너트보통2종	M10	4			
110	39	V4111600100	평와셔	M10	4			
110	40	35526010050	스프링(HC160)		2			
110	41	V2183608020	소형육각볼트보통(SP)	M8X20	2			
110	44	35546015701DG	카바(전/풍구) COMP		1			
110	45	35546015501DG	커버(LH) COMP		1			
110	46	35546015601DG	커버(RH) COMP		1			
110	47	V2183608020	소형육각볼트보통(SP)		5			
110	48	V3612600080	접시스프링볼이너트2종	M8	5			
110	49	V2183608020	소형육각볼트보통(SP)	M8X20	6			
110	50	V3612600080	접시스프링볼이너트2종	M8	10			
110	51	35826034000DG	보강플레이트 COMP		1			
NOTE								



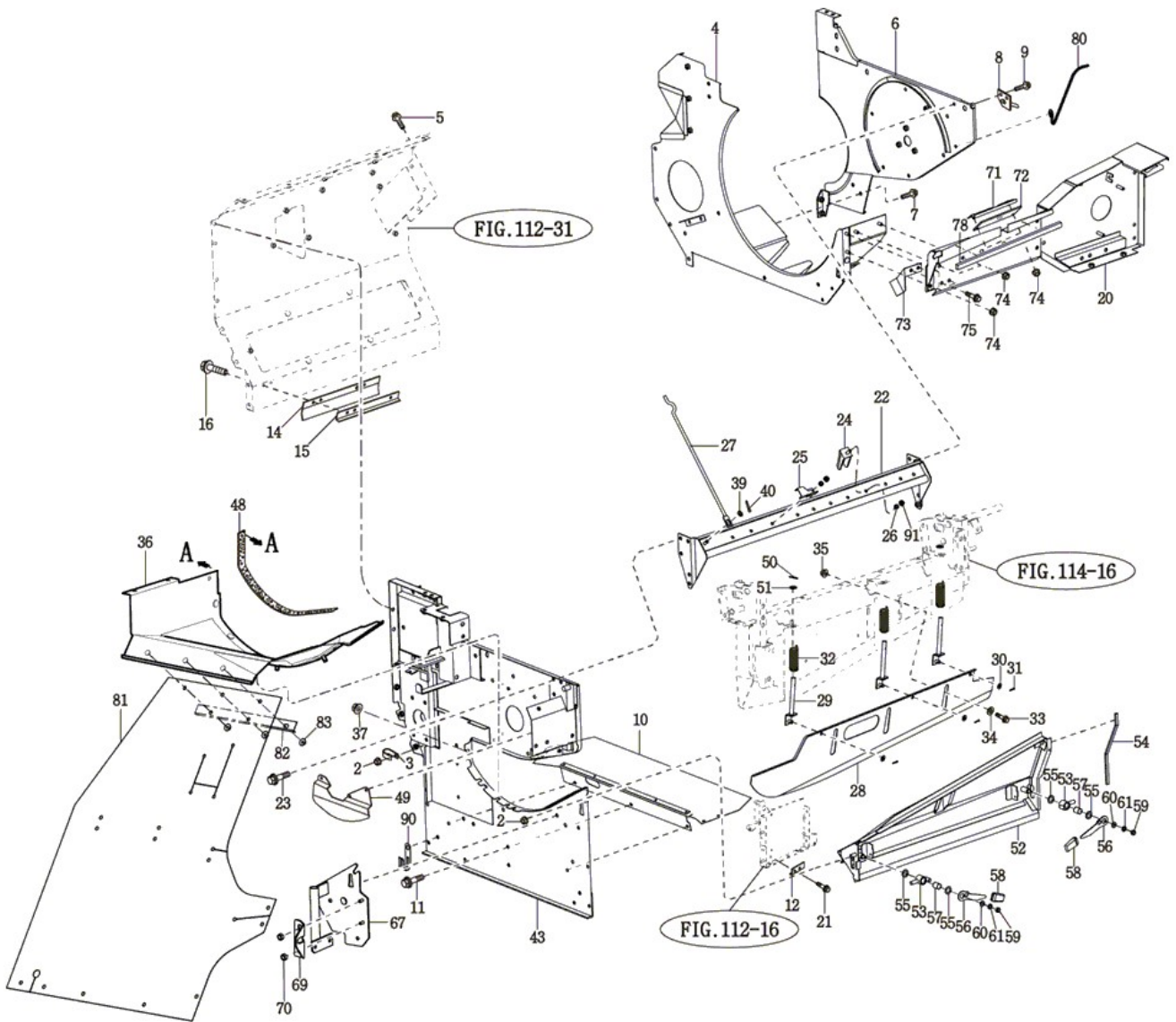
FIG 111

CX955

본체(2)

년/월  
Year/Month

2021-06



NOTE

FIG 111		본체(2)					년/월	
							Year/Month	
CX955		2021-06						
KEY NO	PART NO	DESCRIPTION	SPEC	QTY	REPAIR	EFFECTIVE DATE	REMARKS	
111	2	V3612600080	접시시스템볼이너트2종	M8	4			
111	3	14256210040	하니스클램프(9)		1			
111	4	35826022103DG	플레이트(센터/T) COMP		1			
111	5	V2183608020	소형육각볼트보통(SP)	M8X20	8			
111	6	35826022401DG	플레이트(후) COMP		1			
111	7	V2183608020	소형육각볼트보통(SP)	M8X20	3			
111	8	36526022200DG	후판 감김방지 COMP		1			
111	9	V2183608020	소형육각볼트보통(SP)	M8X20	2			
111	10	35826022500	가이드 COMP		1			
111	11	V2183608020	소형육각볼트보통(SP)	M8X20	3			
111	12	36526022301	누름판 COMP		1			
111	14	36736020021	씨일(요동사이드)		1			
111	15	36736022700	플레이트(L/317X33) COMP		1			
111	16	V2183608020	소형육각볼트보통(SP)	M8X20	6			
111	20	36806032000	프레임(좌/후) COMP		1			
111	21	V2183608020	소형육각볼트보통(SP)	M8X20	3			
111	22	35826032302DG	절단 프레임 COMP		1			
111	23	V2183608020	소형육각볼트보통(SP)	M8X20	5			
111	24	36236012102	절단날 조합		8			
111	25	35826032600DG	가이드(로킹) COMP		1			
111	26	V3042600080	소형육각너트보통2종	M8	8			
111	27	35826030081	커버(실린더) 지지대		1			
111	28	35826032500DG	튀어나옴 방지판 COMP		1			
111	29	36526032102	스프링 가이드 COMP		3			
111	30	V4111600080	평와셔	M8	3			
111	31	V5001930015	분할핀	3X15	3			
111	32	41061010030	셔터 스프링		3			
111	33	36526030030	튀어나옴 방지핀		3			
111	34	13703011100	와셔(13)		3			
111	35	V3802600080	플랜지볼이육각너트	M8	3			
111	36	36806045002DG	가이드 COMP		1			
111	37	V3612600080	접시시스템볼이너트2종	M8	6			
111	39	V4111600080	평와셔	M8	1			
111	40	V5001930025	분할핀	3X25	1			
111	41	32071010020	흑와셔		6			
111	43	35826027004DG	플레이트(전) COMP		1			
111	48	36506050010	카버 씨일		1			
111	49	35526020021	가드(실린더)		1			
111	50	V5001930020	분할핀	3X20	3			
111	51	V4111600100	평와셔	M10	3			
111	52	35826032702DG	플레이트(좌/상) COMP		1			
111	53	35826032900	보스 COMP		2			
111	54	35826032930	씨일고무		1			
111	55	35826032940	칼라(15X24X1)		8			
111	56	35826032951DG	레버		2			
NOTE								



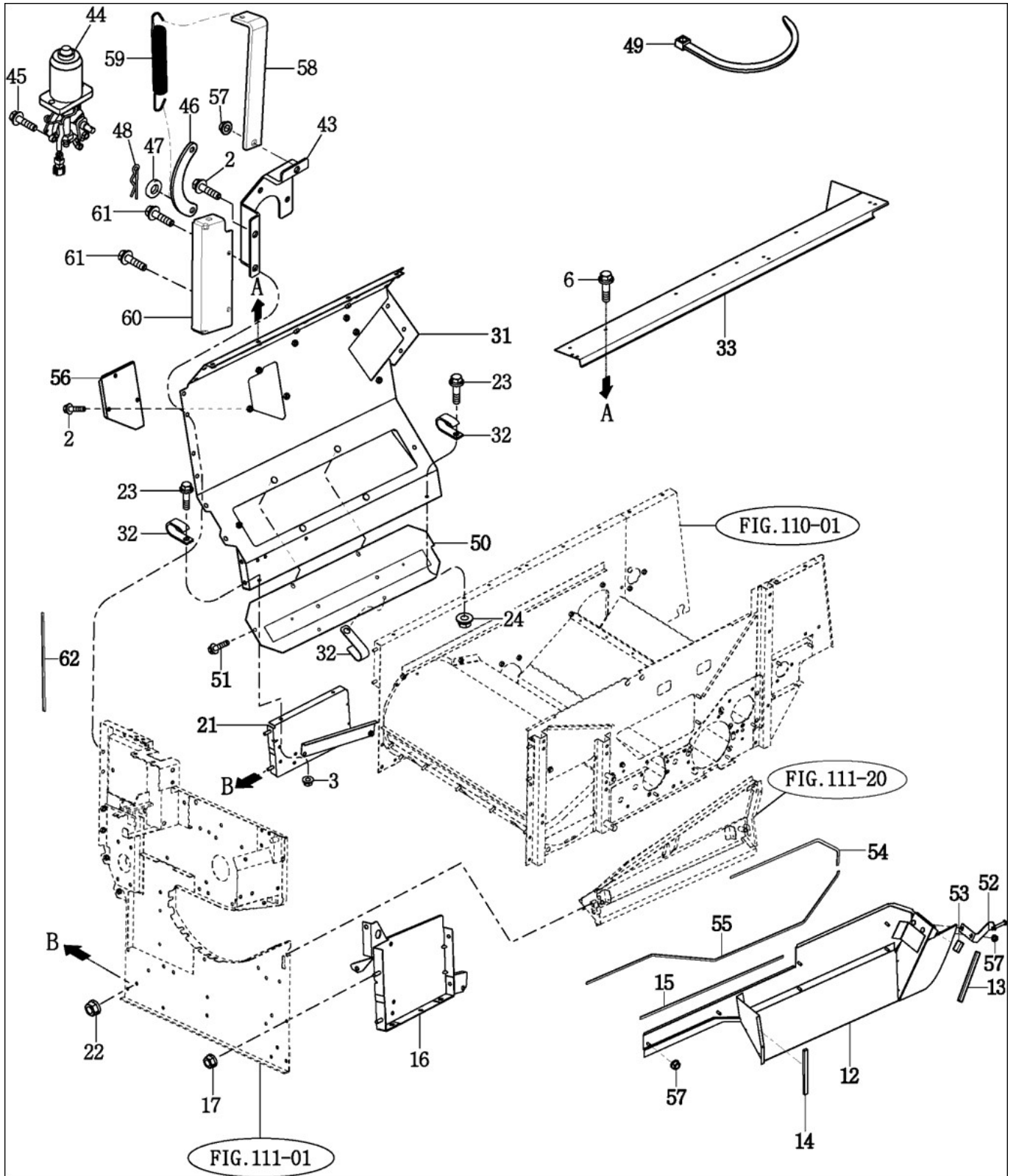
FIG 112

CX955

본체(3)

년/월  
Year/Month

2021-06



NOTE

FIG 112

CX955

본체(3)

년/월  
Year/Month

2021-06

KEY NO	PART NO	DESCRIPTION	SPEC	QTY	REPAIR	EFFECTIVE DATE	REMARKS
112	2	V2183608020	소형육각볼트보통(SP)	M8X20	5		
112	3	V3042600080	소형육각너트보통2종	M8	1		
112	6	V2183608020	소형육각볼트보통(SP)	M8X20	6		
112	7	V3042600080	소형육각너트보통2종	M8	4		
112	12	36806062001DG	커버(오픈/체인) COMP		1		
112	13	35826062082	인슐레이터(310)		1		
112	14	35826060071	인슐레이터(210)		1		
112	15	35826062090	씨알고무(5X10X750)		1		
112	16	35826102000DG	스페이스(LH/전) COMP		1		
112	17	V3612600080	접시스프링볼이너트2종	M8	2		
112	21	35826102100DG	플레이트(우/전) COMP		1		
112	22	V3612600080	접시스프링볼이너트2종	M8	2		
112	23	V2183608020	소형육각볼트보통(SP)	M8X20	6		
112	24	V3802600080	플랜지볼이육각너트	M8	6		
112	29	V4011600080	스프링와셔	M8	7		
112	30	V4111600080	평와셔	M8	5		
112	31	35826057000DG	플레이트(우) COMP		1		
112	32	36527040020	클램프(20X180)		2		
112	33	35826054100SW	커버(급실) COMP		1		
112	43	35806102300DG	브라켓(배출모터) COMP		1		
112	44	35807045000	배출모터 ASSY		1		
112	45	V2123606035	육각볼트(SP)	M6X35	3		
112	46	34522102701	스프링걸이(표준) COMP		1		
112	47	V4111600080	평와셔	M8	1		
112	48	39081700200	헤어핀(8)		1		
112	49	13764020030	케이블타이(140)		1		
112	50	35826057100DG	커버(2번/청소구) COMP		1		
112	51	V2183608016	소형육각볼트보통(SP)	M8X16	2		
112	52	36806063000DG	스테인(카바) COMP		1		
112	53	36806060040	모서리보호대(30)		1		
112	54	35826060051	인슐레이터(600)		1		
112	55	35826060061	인슐레이터(1470)		1		
112	56	35826513110DG	커버(센서)		1		
112	57	V3802600080	플랜지볼이육각너트	M8	10		
112	58	36807040130DG	플레이트(L/25X115)		1		
112	59	36807040140	스프링(HE115)		1		
112	60	36806102412DG	스테인(텐션)		1		
112	61	V2183608025	소형육각볼트보통(SP)		2		
112	62	34012010090	모서리 보호대(95)		1		

NOTE

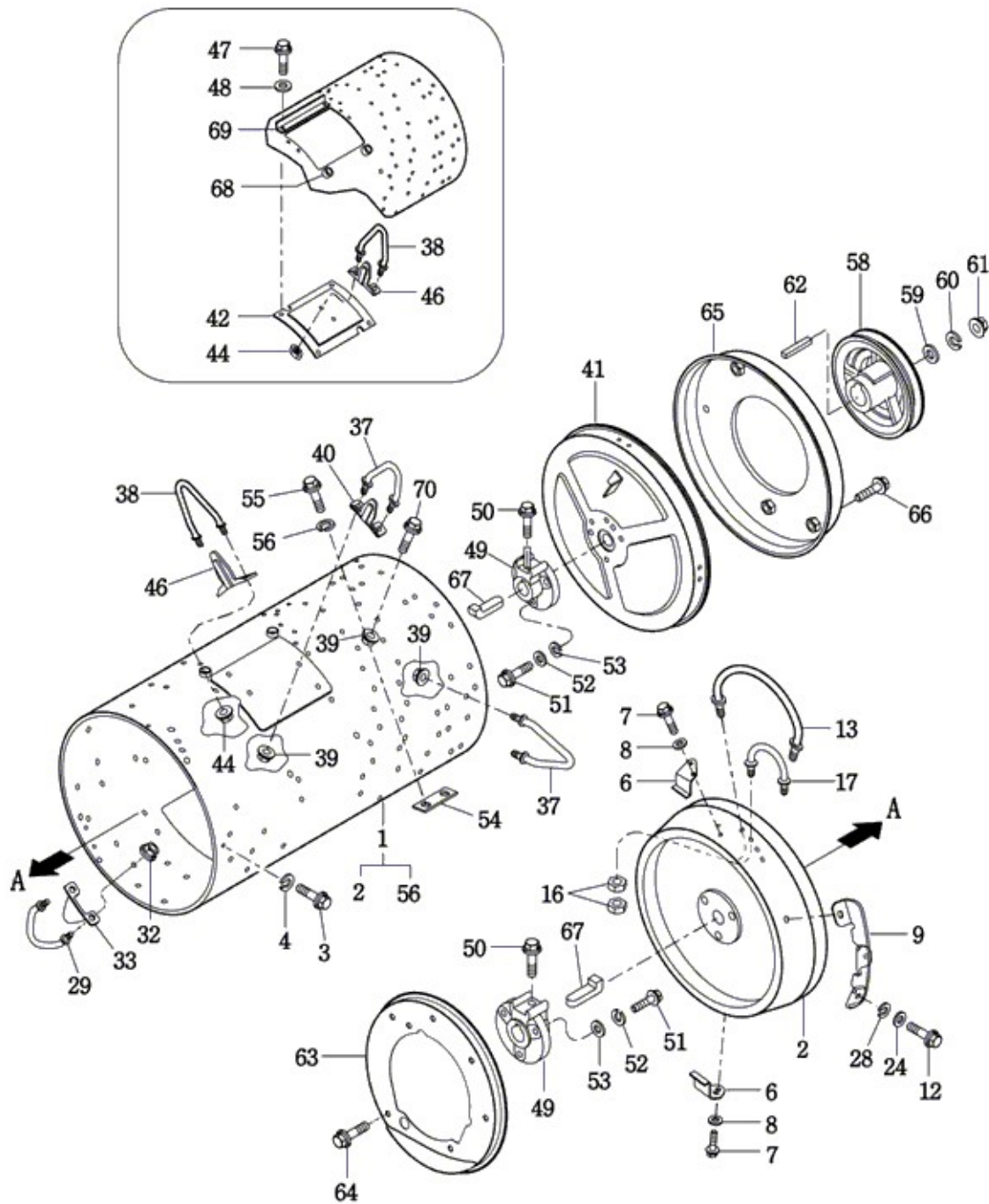
FIG 113

CX955

급통

년/월  
Year/Month

2021-06



NOTE



FIG 113 CX955		급통					년/월 Year/Month	
							2021-06	
KEY NO	PART NO	DESCRIPTION	SPEC	QTY	REPAIR	EFFECTIVE DATE	REMARKS	
113	2	36766302205	실린더(전) COMP		1			
113	3	36506300050	급통창문용 볼트		4			
113	4	V4011600060	스프링와셔	M6	4			
113	6	36506300011	감김방지날개		2			
113	7	36506300050	급통창문용 볼트		4			
113	8	V4011600060	스프링와셔	M6	4			
113	9	38176300010ED	급치(NO1)		4			
113	12	36506300050	급통창문용 볼트		12			
113	13	36146302060	정류치(NO.3)		4			
113	16	V3802600060	플랜지볼이육각너트	M6	16			
113	17	36316300050	정류치(NO.3)(내)		4			
113	24	V4011600060	스프링와셔	M6	12			
113	28	32184021120	흑 와셔		12			
113	29	34506302070	급치(NO.4/7)		8			
113	32	V3802600080	플랜지볼이육각너트	M8	16			
113	33	34506300010	급치(NO.4/중)		8			
113	37	37683310140	급치 NO.5		76			
113	38	34503310140	급치(NO.5/7)		26			
113	39	V3802600060	플랜지볼이육각너트	M6	152			
113	40	36436300022	급치(중)		40			
113	41	36506302800	급통 측판(후) COMP		1			
113	42	36716302401	급통 원통창문 COMP		2			
113	44	V3802600080	플랜지볼이육각너트	M8	56			
113	46	34506300020	급치(중/7)		26			
113	47	36506300050	급통창문용 볼트		8			
113	48	V4011600060	스프링와셔	M6	8			
113	49	37683310080M	급통 측판 플랜지		2			
113	50	36816302010	육각볼트(M12X30)	M12X30	2			
113	51	V2014612030	소형육각볼트(보통)	M12X30	6			
113	52	V4011600120	스프링와셔	M12	6			
113	53	V4111600120	평와셔	M12	6			
113	54	36516301000	급통 밸런스웨이트 COMP		2			
113	55	36506300050	급통창문용 볼트		4			
113	56	V4011600060	스프링와셔	M6	4			
113	58	35826300010DG	폴리(VB117)		1			
113	59	36217020030	폴리 와셔		1			
113	60	V4011600120	스프링와셔	M12	1			
113	61	V3042600120	소형육각너트보통2종	M12	1			
113	62	36501120051	키(8X7X36)		1			
113	63	35826302300	가이드(전) COMP		1			
113	64	V2183608016	소형육각볼트보통(SP)	M8X16	7			
113	65	36766302400	가이드(후) COMP		1			
113	66	V2183608016	소형육각볼트보통(SP)	M8X16	3			
113	67	36506300031	급통 플랜지 키		2			
113	68	34506300031	볼트보호캡		4			
NOTE								



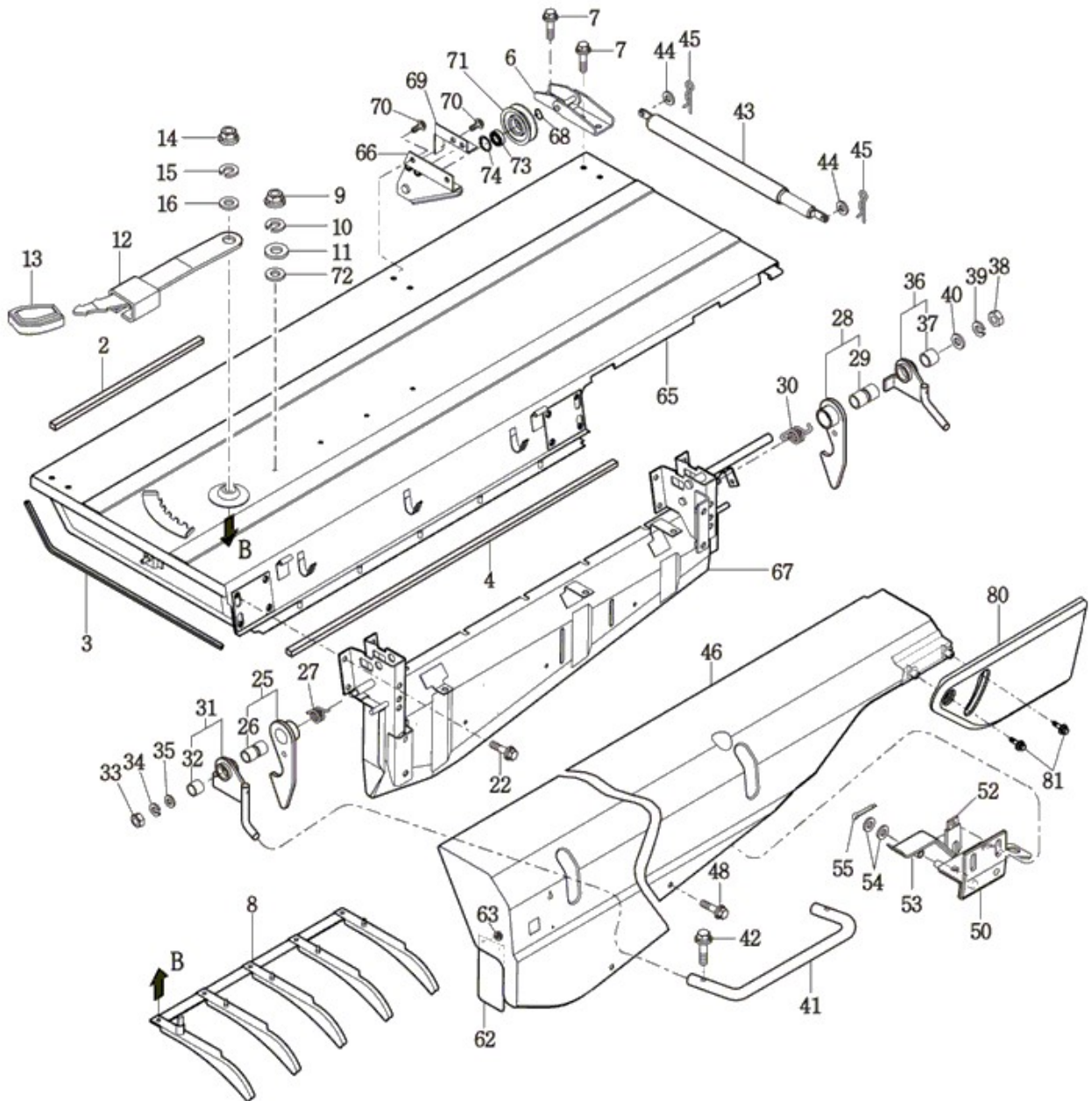
FIG 114

CX955

급통커버

년/월  
Year/Month

2021-06



NOTE

FIG 114		급통커버					년/월 Year/Month	
CX955							2021-06	
KEY NO	PART NO	DESCRIPTION	SPEC	QTY	REPAIR	EFFECTIVE DATE	REMARKS	
114	2	35826312120	씨일고무(1)		2			
114	3	36506312131	씨일고무(2)		1			
114	4	35826312052	인슐레이터(930)		1			
114	6	35826312300	지점메탈 COMP		3			
114	7	V2183608020	소형육각볼트보통(SP)	M8X20	3			
114	8	35826312500	가이드(급실) COMP		1			
114	9	V3402700060	육각캡너트	M6	4			
114	10	V4011600060	스프링와셔	M6	4			
114	11	35605033020	와이어인출용와셔		4			
114	12	36406310010DG	배진조절레버		1			
114	13	14322420040	손잡이(B)		1			
114	14	V3402700120	육각캡너트	M12	1			
114	15	V4011600120	스프링와셔	M12	1			
114	16	V4111600120	평와셔	M12	1			
114	22	V2183608025	소형육각볼트보통(SP)	M8X25	8			
114	25	35806313100	카버로크(전) ASSY		1			
114	26	36501060060	부시(15X17X15)		2			
114	27	36506310010	스프링(HT31)		1			
114	28	35806313200	카버로크(후) ASSY		1			
114	29	36501060060	부시(15X17X15)		2			
114	30	36506310020	스프링(HT31/좌)		1			
114	31	35826313300	로크해제스테이(전) ASSY		1			
114	32	36501060060	부시(15X17X15)		1			
114	33	V3042600100	소형육각너트보통2종	M10	1			
114	34	V4011600100	스프링와셔	M10	1			
114	35	V4111600100	평와셔	M10	1			
114	36	35826313400	로크해제스테이(후) ASSY		1			
114	37	36501060060	부시(15X17X15)		1			
114	38	V3042600100	소형육각너트보통2종	M10	1			
114	39	V4011600100	스프링와셔	M10	1			
114	40	V4111600100	평와셔	M10	1			
114	41	36536312220SW	로크레버		1			
114	42	V2183608020	소형육각볼트보통(SP)	M8X20	2			
114	43	36536313001	가스스프링 COMP		1			
114	44	V4111600080	평와셔	M8	2			
114	45	39081700200	헤어핀(8)		2			
114	46	36806322001SW	곡간커버 COMP		1			
114	48	V2183608016	소형육각볼트보통(SP)	M8X16	2			
114	50	34527212102DG	질배출센서 받침COMP		1			
114	51	V3612600060	접시스프링볼이너트2종	M6	2			
114	52	37371720090	메인하니스 클램프(하)		1			
114	53	35527212001DG	센서누름판 COMP		1			
114	54	V4111600060	평와셔	M6	2			
114	55	V5001916010	분할핀	1.6X10	1			
114	62	35826320010	씨일(곡간)		1			
NOTE								



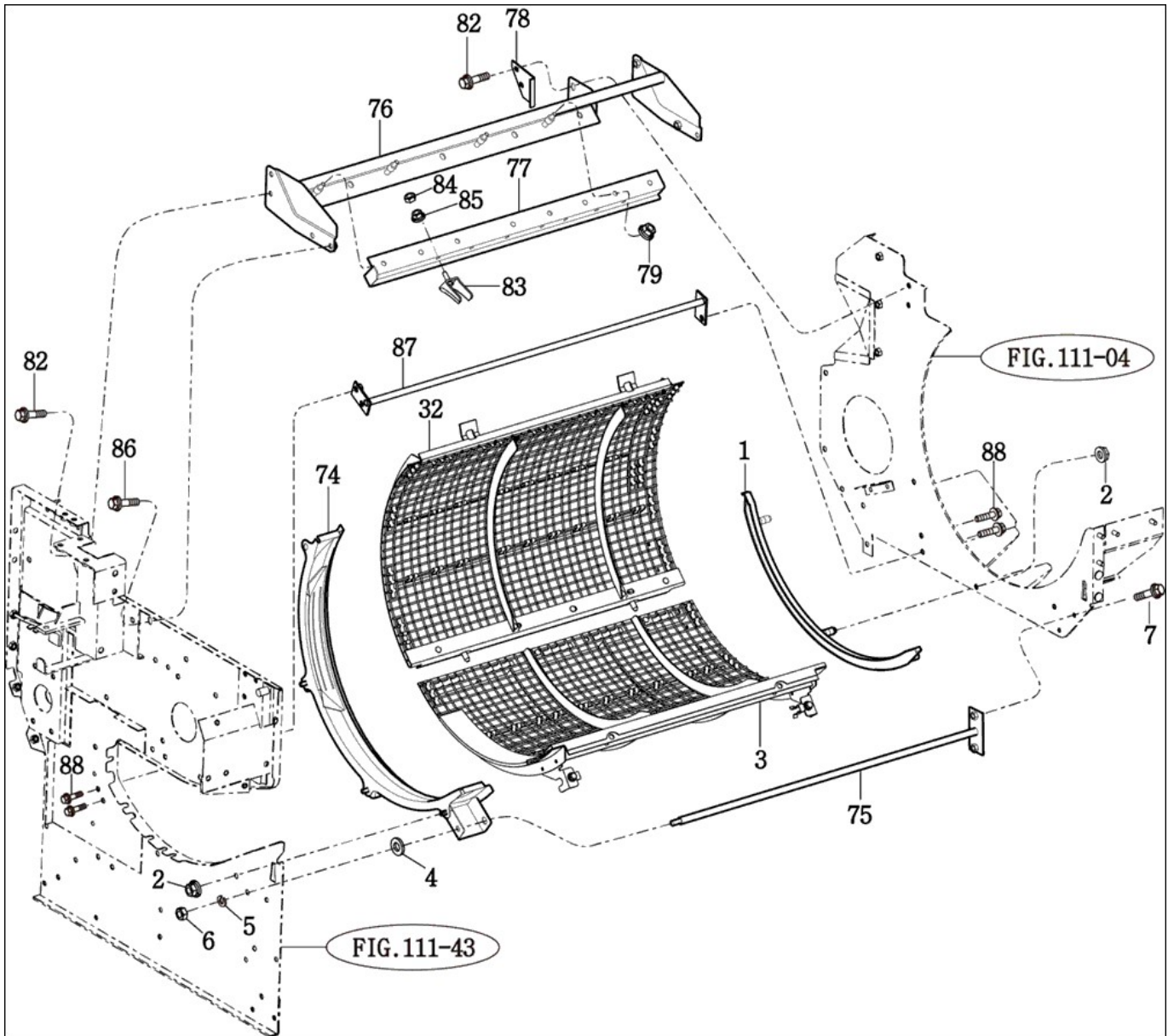
FIG 115

CX955

망퇴

년/월  
Year/Month

2021-06



NOTE



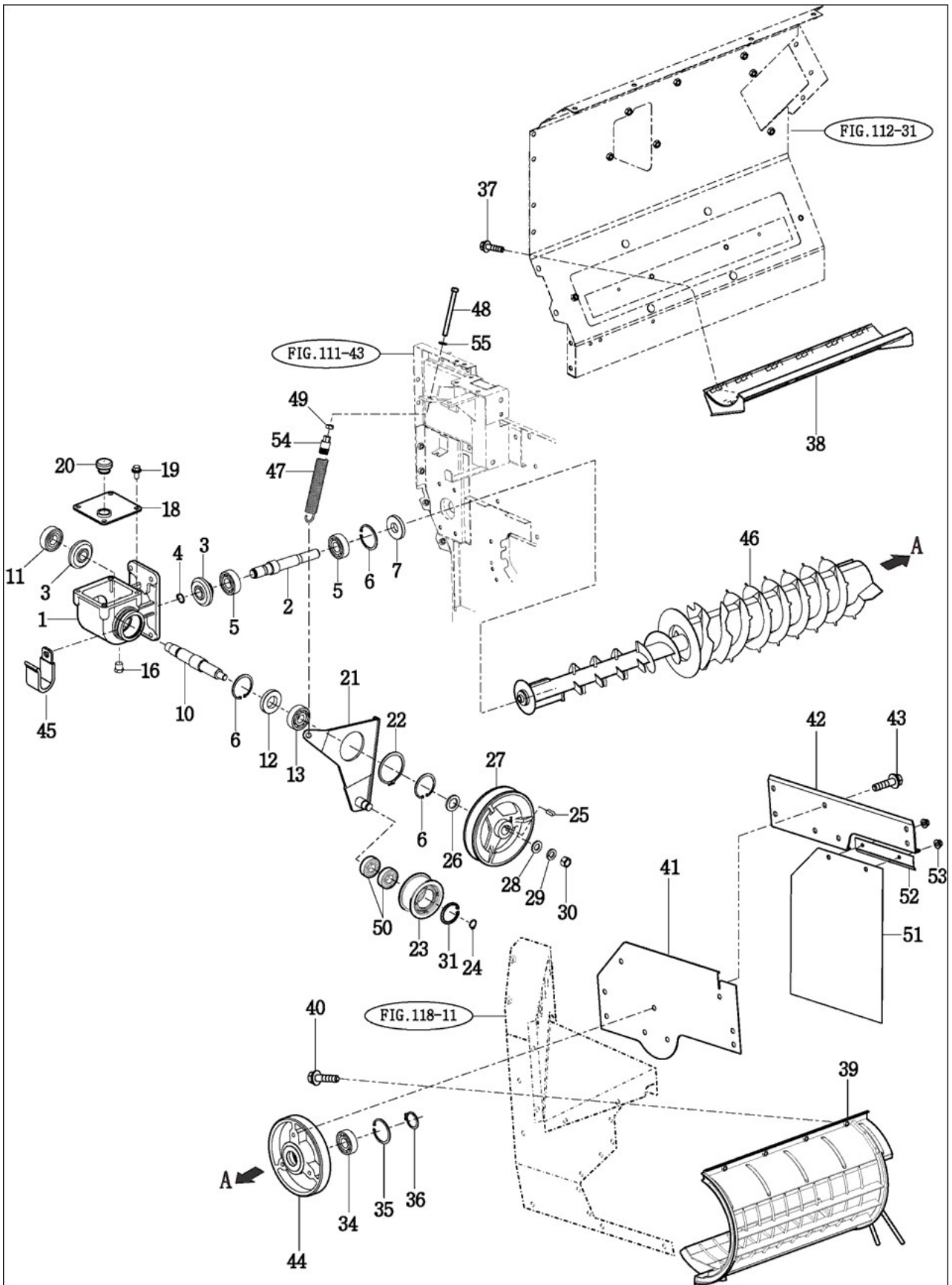
FIG 116

CX955

처리통(1)

년/월  
Year/Month

2021-06



NOTE



FIG 116		처리통(1)					년/월 Year/Month	
CX955							2021-06	
KEY NO	PART NO	DESCRIPTION	SPEC	QTY	REPAIR	EFFECTIVE DATE	REMARKS	
116	0	36806509500	처리통메탈 GRP		1			
116	1	35826500051DG	케이스(입력/2번)		1			
116	2	35826500110	축(출구/2번)		1			
116	3	35826500020	베벨기어(14)		2			
116	4	V7041400170	C형멈춤링(축용)	φ 17	1			
116	5	V6001106204	볼베어링	6204	2			
116	6	V7051400470	C형멈춤링(구멍용)	φ 47	3			
116	7	V7441204708	오일실(D)	D20478	1			
116	10	35826500030	축(입력/2번)		1			
116	11	V6001106303	볼베어링	6303	1			
116	12	V7441254708	오일실(D)	D25478	1			
116	13	V6001506204	볼베어링	6204DD	1			
116	16	79552010260	드레인플러그(PT 1/4)		1			
116	18	36896502300	플레이트 COMP		1			
116	19	V2183608020	소형육각볼트보통(SP)	M8X20	4			
116	20	36751020290	주유플러그		1			
116	21	35827031101DG	텐션 COMP		1			
116	22	V7041400600	C형멈춤링(축용)	φ 60	1			
116	23	35823140030DG	폴리(FT70X32)		1			
116	24	V7041400170	C형멈춤링(축용)	φ 17	1			
116	25	36147010220	전동 베벨 키		1			
116	26	35827400150	와셔		1			
116	27	35826500040DG	폴리(VC146)		1			
116	28	V4111600120	평와셔	M12	1			
116	29	V4011600120	스프링와셔	M12	1			
116	30	V3042600120	소형육각너트보통2종	M12	1			
116	31	V7051400400	C형멈춤링(구멍용)		1			
116	34	V6001506204	볼베어링	6204DD	1			
116	35	V7051400470	C형멈춤링(구멍용)	φ 47	1			
116	36	V7041400200	C형멈춤링(축용)	φ 20	1			
116	37	V2183608020	소형육각볼트보통(SP)	M8X20	3			
116	38	35826512201	처리통(망퇴/전) COMP		1			
116	39	36816512100DG	처리통(망퇴/후) COMP		1			
116	40	V2183608020	소형육각볼트보통(SP)	M8X20	8			
116	41	35826010931DG	플레이트(처리통/막음)		1			
116	42	36806013200DG	플레이트(막음/보강) COMP		1			
116	43	V2183608020	소형육각볼트보통(SP)	M8X20	6			
116	44	35826500060DG	메탈(처리통/후)		1			
116	45	14256210040	하니스클램프(9)		1			
116	46	35826502005	처리통(실린더) COMP		1			
116	47	36818380030	스프링(처리통/텐션)		1			
116	48	W2013610120	소형육각볼트(보통)		1			
116	49	V3042600100	소형육각너트보통2종	M10	1			
116	50	V6001506203	볼베어링		2			
116	51	36806700030	싸일(250X320)		1			
NOTE								



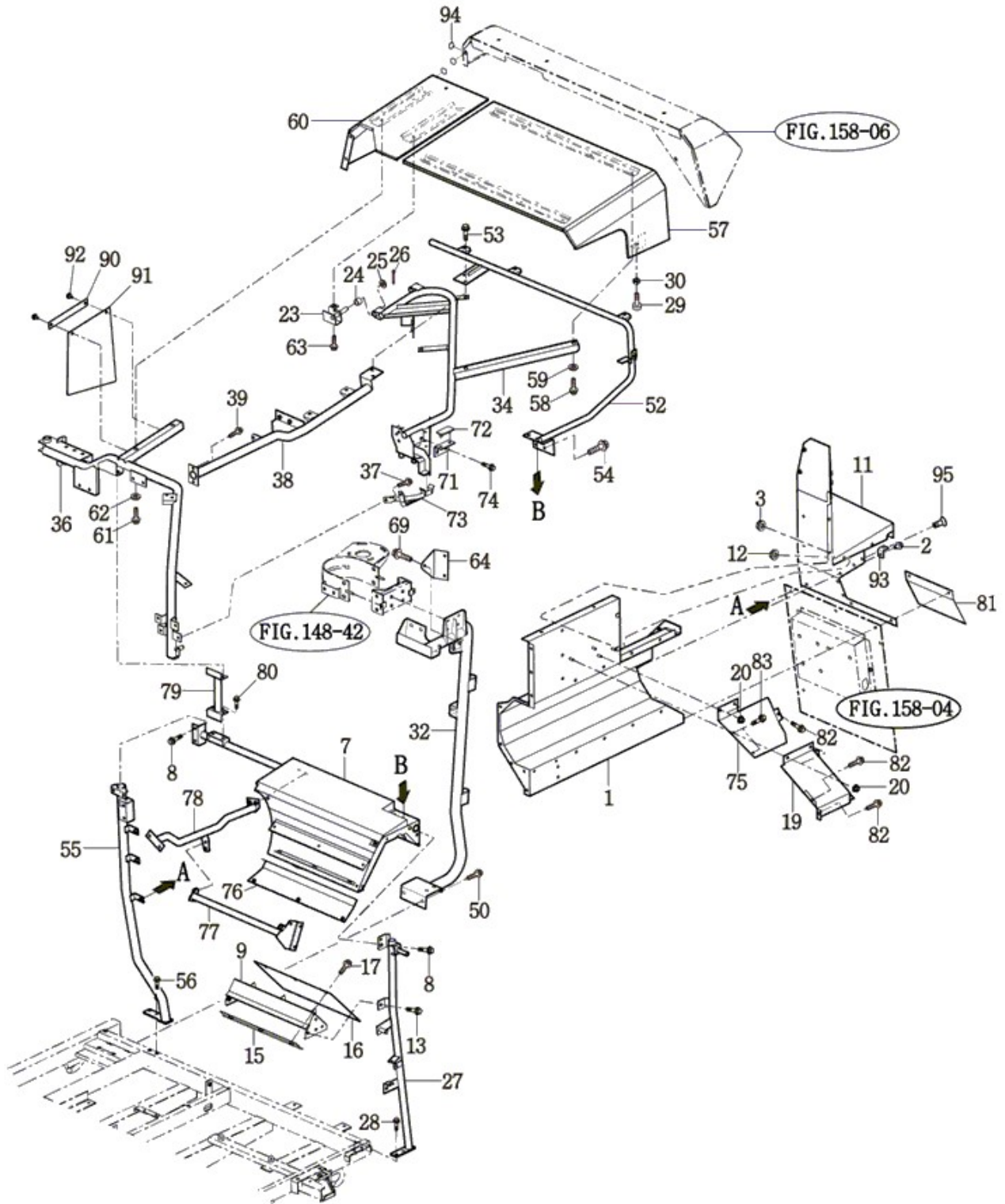
FIG 118

CX955

배진

년/월  
Year/Month

2021-06



NOTE

FIG 118 CX955		배진					년/월 Year/Month	
							2021-06	
KEY NO	PART NO	DESCRIPTION	SPEC	QTY	REPAIR	EFFECTIVE DATE	REMARKS	
118	1	36816702000DG	플레이트(RH/후) COMP			1		
118	2	V2183608016	소형육각볼트보통(SP)	M8X16		4		
118	3	V3612600080	접시스프링볼이너트2종	M8		1		
118	7	35826707001DG	케이싱(GM) COMP			1		
118	8	V2183608020	소형육각볼트보통(SP)	M8X20		8		
118	9	35826702900DG	플레이트(가이드) COMP			1		
118	10	V2183608020	소형육각볼트보통(SP)	M8X20		8		
118	11	35826702802DG	배진카바 COMP			1		
118	12	V3612600080	접시스프링볼이너트2종	M8		4		
118	13	V2183608020	소형육각볼트보통(SP)	M8X20		3		
118	14	14256210040	하니스클램프(9)			2		
118	15	35826702200	플레이트(확산) COMP			1		
118	16	35826700011	씨알(245X500)			1		
118	17	V2183608020	소형육각볼트보통(SP)	M8X20		3		
118	19	35826702600DG	커버 COMP			1		
118	20	V3612600080	접시스프링볼이너트2종	M8		4		
118	22	V2183608020	소형육각볼트보통(SP)	M8X20		13		
118	23	35827212100DG	스테이(힌지) COMP			2		
118	24	36501060060	부시(15X17X15)			4		
118	25	V4111600140	평와셔	M14		2		
118	26	V5001930025	분할핀	3X25		2		
118	27	35826723000DG	프레임(LH) COMP			1		
118	28	V2183608025	소형육각볼트보통(SP)	M8X25		8		
118	29	14216020051	컷션고무(B)			1		
118	30	V3612600080	접시스프링볼이너트2종	M8		1		
118	31	V2183610020	소형육각볼트보통(SP)	M10X20		2		
118	32	36836727000DG	프레임(오거) COMP			1		
118	34	36807212300DG	짚배출(프레임) COMP			1		
118	35	V2183608020	소형육각볼트보통(SP)	M8X20		5		
118	36	36837212200DG	프레임(탈곡/후/센터) COMP			1		
118	37	V2183608020	소형육각볼트보통(SP)	M8X20		6		
118	38	35827212401DG	프레임(우) COMP			1		
118	39	V2183608020	소형육각볼트보통(SP)	M8X20		6		
118	50	V2183610025	소형육각볼트보통(SP)	M10X25		3		
118	51	V2183610025	소형육각볼트보통(SP)	M10X25		2		
118	52	35827212002DG	프레임(LH/후) COMP			1		
118	53	V2183608020	소형육각볼트보통(SP)	M8X20		2		
118	54	V2183608020	소형육각볼트보통(SP)	M8X20		4		
118	55	36836727500DG	프레임(후/RH) COMP			1		
118	56	V2183608020	소형육각볼트보통(SP)	M8X20		6		
118	57	35826712001SR	카바(카터/LH) COMP			1		
118	58	V2173608016	소형육각볼트보통(S)	M8X16		4		
118	59	35602010150	결속축와셔			4		
118	60	35826712101SR	카바(카터/RH) COMP			1		
118	61	V2173608016	소형육각볼트보통(S)	M8X16		2		
NOTE								



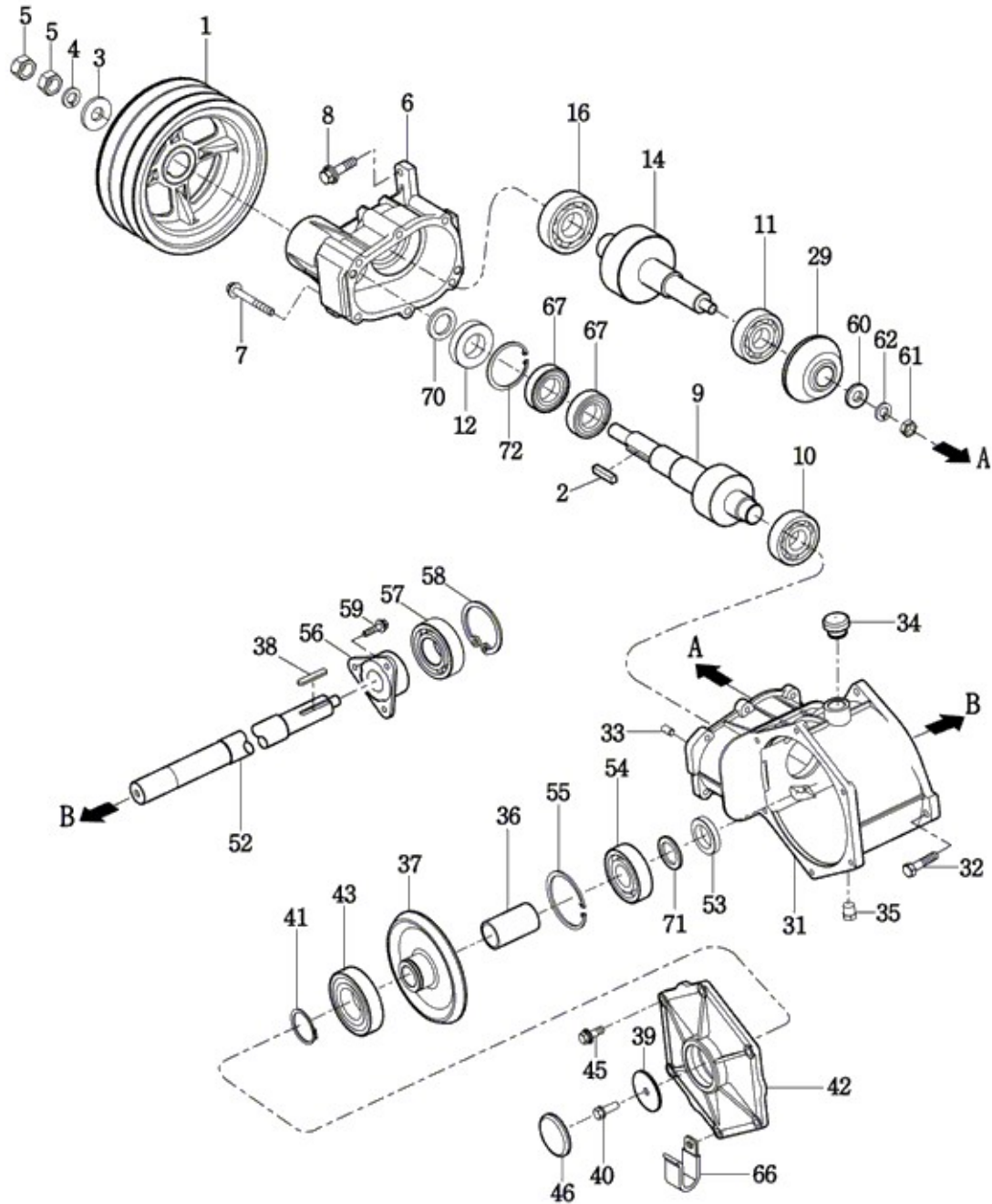
FIG 119

CX955

입력 기어 케이스

년/월  
Year/Month

2021-06



NOTE

FIG 119		입력 기어 케이스					년/월	
							Year/Month	
CX955		2021-06						
KEY NO	PART NO	DESCRIPTION	SPEC	QTY	REPAIR	EFFECTIVE DATE	REMARKS	
119	1	35827010110DG	폴리(V3B155)		1			
119	2	36501120051	키이(8X7X36)		1			
119	3	37461110110	브레이크드럼용와셔		1			
119	4	V4011600160	스프링와셔	M16	1			
119	5	V3043600160	소형육각너트보통2종	M16	2			
119	6	35827010010M	입력기어케이스(R)		1			
119	7	V2173608075	소형육각볼트보통(S)	M8X75	6			
119	8	V2183608030	소형육각볼트보통(SP)	M8X30	2			
119	9	35827010130	축(입력/1)		1			
119	10	V6041106305	볼베어링(HL1)	6305	1			
119	11	V6041106305	볼베어링(HL1)	6305	1			
119	12	V7441305512	오일실(D)	D305512	1			
119	14	35827010120	축(입력/2)		1			
119	16	V6041106306	볼베어링(HL1)	6306	1			
119	29	35827010070	기어(베벨/17)		1			
119	31	35827010030M	입력기어케이스(L)		1			
119	32	V2183608030	소형육각볼트보통(SP)	M8X30	3			
119	33	V5201008014	평행핀(A)	8X14	2			
119	34	36751020290	주유플러그		1			
119	35	79552010260	드레인플러그(PT 1/4)		1			
119	36	35827010060	칼라(29X34X58)		1			
119	37	35827010050	기어(베벨/31)		1			
119	38	36501120051	키이(8X7X36)		1			
119	39	14236024040	와샤(9X50X2)		1			
119	40	V2173608025	소형육각볼트보통(S)	M8X25	1			
119	41	V7041400400	C형멈춤링(축용)	φ 40	1			
119	42	35827010040DG	카바(케이스/기어)		1			
119	43	V6001106208	볼베어링	6208	1			
119	45	V2184608025	소형육각볼트보통(SP)	M8X25	6			
119	46	36257010030	막음덮개		1			
119	52	35827010021	급통축		1			
119	53	V7441304508	오일실(D)	D30458	1			
119	54	35825400050	볼베어링(63028)		1			
119	55	V7051400680	C형멈춤링(구멍용)	φ 68	1			
119	56	36507010140M	급통축메탈(실린더축)		1			
119	57	V6001506205	볼베어링	6205DD	1			
119	58	V7051400520	C형멈춤링(구멍용)	φ 52	1			
119	59	V2183608025	소형육각볼트보통(SP)	M8X25	3			
119	60	36251510010	와셔(탈곡잠김와셔)		1			
119	61	V3352600120	소형육각너트가는3종	M12	1			
119	62	V4011600120	스프링와셔	M12	1			
119	66	37371720110	프레셔하니스클램프		1			
119	67	V6001106006	볼베어링	6006	2			
119	70	35827040090	칼라(25X35X4.5)		1			
119	71	35827010080	칼라 (28X40X03)		1			
NOTE								





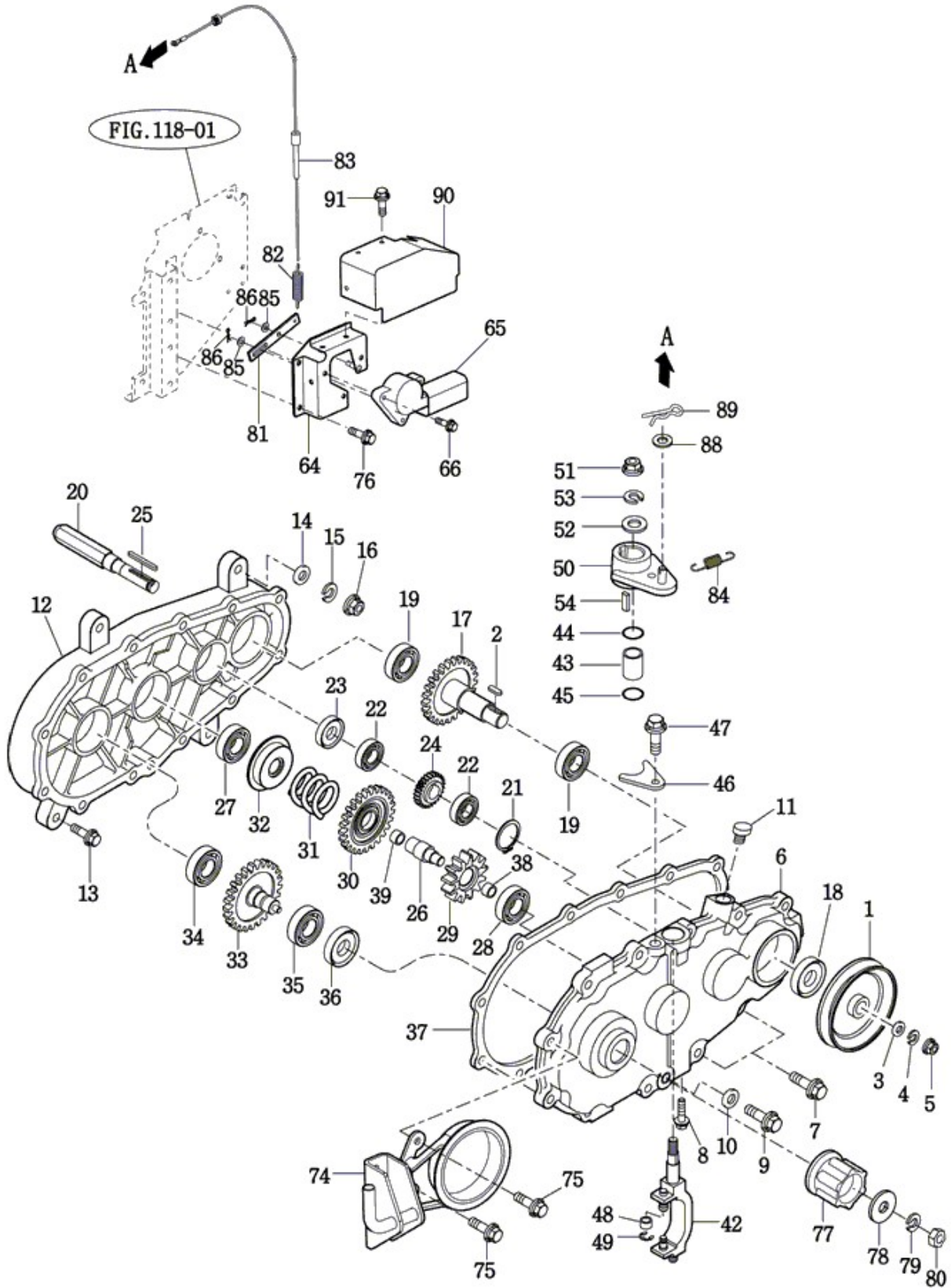
FIG 120

CX955

기어 케이스

년/월  
Year/Month

2021-06



NOTE

FIG 120		기어 케이스					년/월	
							Year/Month	
CX955		2021-06						
KEY NO	PART NO	DESCRIPTION	SPEC	QTY	REPAIR	EFFECTIVE DATE	REMARKS	
120	0	36807020000	배진기어(서브) ASSY		1			
120	1	36507020510DG	폴리(V/C136)		1			
120	2	36217020040	카운터 폴리 키이		1			
120	3	36217020030	폴리 와셔		1			
120	4	V4011600120	스프링와셔	M12	1			
120	5	V3042600120	소형육각너트보통2종	M12	1			
120	6	36767020092M	케이스(기어/LH)		1			
120	7	V2183608035	소형육각볼트보통(SP)	M8X35	10			
120	8	V7801600006	플러그(육각구멍테이퍼)	R 3/8	1			
120	9	V2013608040	소형육각볼트(보통)	M8X40	1			
120	10	V7201019008	O링(P)	P8	1			
120	11	21101010042	주유마개		1			
120	12	36507020022M	케이스(기어/RH)		1			
120	13	V2183608030	소형육각볼트보통(SP)	M8X30	2			
120	14	V4111600080	평와셔	M8	2			
120	15	V4011600080	스프링와셔	M8	2			
120	16	V3042600080	소형육각너트보통2종	M8	2			
120	17	36507022100	입력축 COMP		1			
120	18	V7441254510	오일실(D)	D254510	1			
120	19	V6001106205	볼베어링	6205	2			
120	20	35547020032	팬축		1			
120	21	V7041400170	C형멈춤링(축용)	φ 17	1			
120	22	V6001106203	볼베어링	6203	2			
120	23	V7441203508	오일실(D)	D20358	1			
120	24	36507020040	기어(13)		1			
120	25	32564010081	체인기어키이		1			
120	26	36767020111	축(13.43)		1			
120	27	V6001106203	볼베어링	6203	1			
120	28	V6001106301	볼베어링	6301	1			
120	29	36767022112	기어(13)		1			
120	30	36767022212	기어(43)		1			
120	31	34517020071	스프링(HC062)		1			
120	32	36767020040	시프터스테이		1			
120	33	35827022000	축(97) COMP		1			
120	34	V6001106203	볼베어링	6203	1			
120	35	V6031106006	볼베어링(HL)	6006	1			
120	36	36767020060	오일씨일		1			
120	37	36507020051	기어케이스 가스켓		1			
120	38	34527022120	부시(15X17X08)		1			
120	39	34527022220	부시(20X23X10)		1			
120	42	36767022303	시프터암 COMP		1			
120	43	36767020080	허브(16X22X28)		1			
120	44	V7201024016	O링(P)	P16	1			
120	45	V7201024018	O링(P)	P18	1			
120	46	34517020060	시프트멈춤 플레이트		1			
NOTE								



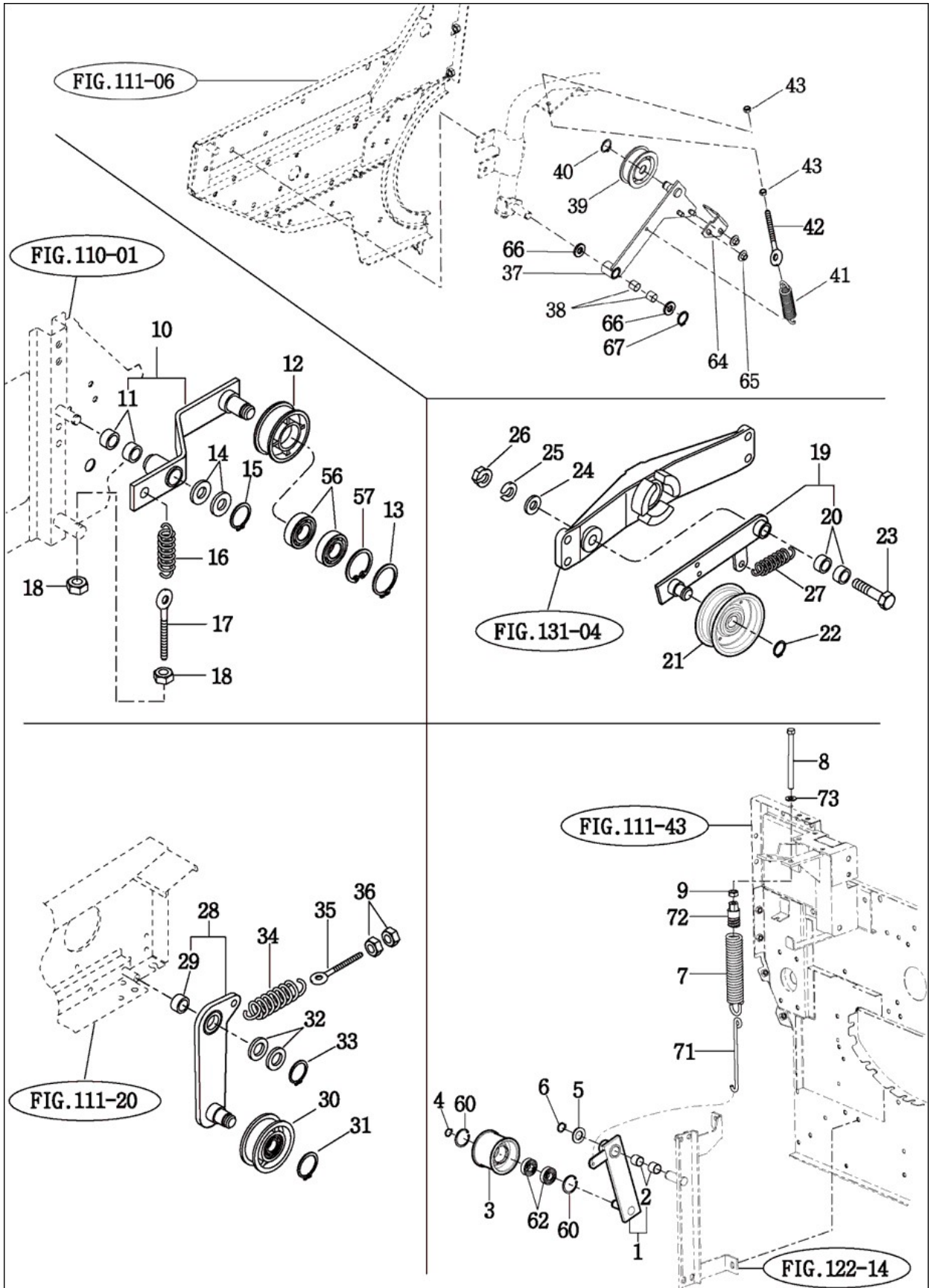
FIG 121

CX955

텐션

년/월  
Year/Month

2021-06



NOTE

FIG 121 CX955		텐션					년/월 Year/Month	
							2021-06	
KEY NO	PART NO	DESCRIPTION	SPEC	QTY	REPAIR	EFFECTIVE DATE	REMARKS	
121	1	35827033100	텐션암(급통) ASSY		1			
121	2	36707030080	부시(20X23X20)		2			
121	3	34517030060DG	폴리(FT80X62)		1			
121	4	V7041400170	C형멈춤링(축용)	φ 17	1			
121	5	V4111600200	평와셔	M20	1			
121	6	V7041400200	C형멈춤링(축용)	φ 20	1			
121	7	36818380080	스프링(탈곡/텐션)		1			
121	8	W2013610120	소형육각볼트(보통)		1			
121	9	V3042600100	소형육각너트보통2종	M10	1			
121	10	35807038500	텐션암(1-2) ASSY		1			
121	11	36501060060	부시(15X17X15)		2			
121	12	36577030010DG	폴리(FT095X030)		1			
121	13	V7041400200	C형멈춤링(축용)	φ 20	1			
121	14	37473420020	협액 체인 텐션 와셔		2			
121	15	V7041400150	C형멈춤링(축용)	φ 15	1			
121	16	37473420010	협액체인텐션 스프링		1			
121	17	35543410070	체인 텐션 로드(100)		1			
121	18	V3042600080	소형육각너트보통2종	M8	2			
121	19	35807032800	텐션암(풍구) ASSY		1			
121	20	36501060060	부시(15X17X15)		2			
121	21	35543142600DG	폴리(70/30) COMP		1			
121	22	V7041400150	C형멈춤링(축용)	φ 15	1			
121	23	36507030020	텐션지점 핀(풍구)		1			
121	24	V4111600120	평와셔	M12	1			
121	25	V4011600120	스프링와셔	M12	1			
121	26	V3042600120	소형육각너트보통2종	M12	1			
121	27	36507030040	스프링(HE85)		1			
121	28	35807032000	암(텐션/100) ASSY		1			
121	29	37683110090	자동텐션메탈		1			
121	30	35547032000DG	폴리(70/20) COMP		1			
121	31	V7041400150	C형멈춤링(축용)	φ 15	1			
121	32	37473420020	협액 체인 텐션 와셔		2			
121	33	V7041400150	C형멈춤링(축용)	φ 15	1			
121	34	37681520111	주행텐션스프링		1			
121	35	35543410070	체인 텐션 로드(100)		1			
121	36	V3042600080	소형육각너트보통2종	M8	2			
121	37	35827032100DG	텐션암(짚배출) COMP		1			
121	38	36501060060	부시(15X17X15)		2			
121	39	36767032000DG	폴리(FT70) ASSY		1			
121	40	V7041400150	C형멈춤링(축용)	φ 15	1			
121	41	37373410060	체인 텐션 스프링		1			
121	42	35543410070	체인 텐션 로드(100)		1			
121	43	V3042600080	소형육각너트보통2종	M8	1			
121	56	V6001506204	볼베어링	6204DD	2			
121	57	V7051400470	C형멈춤링(구멍용)	φ 47	1			
NOTE								



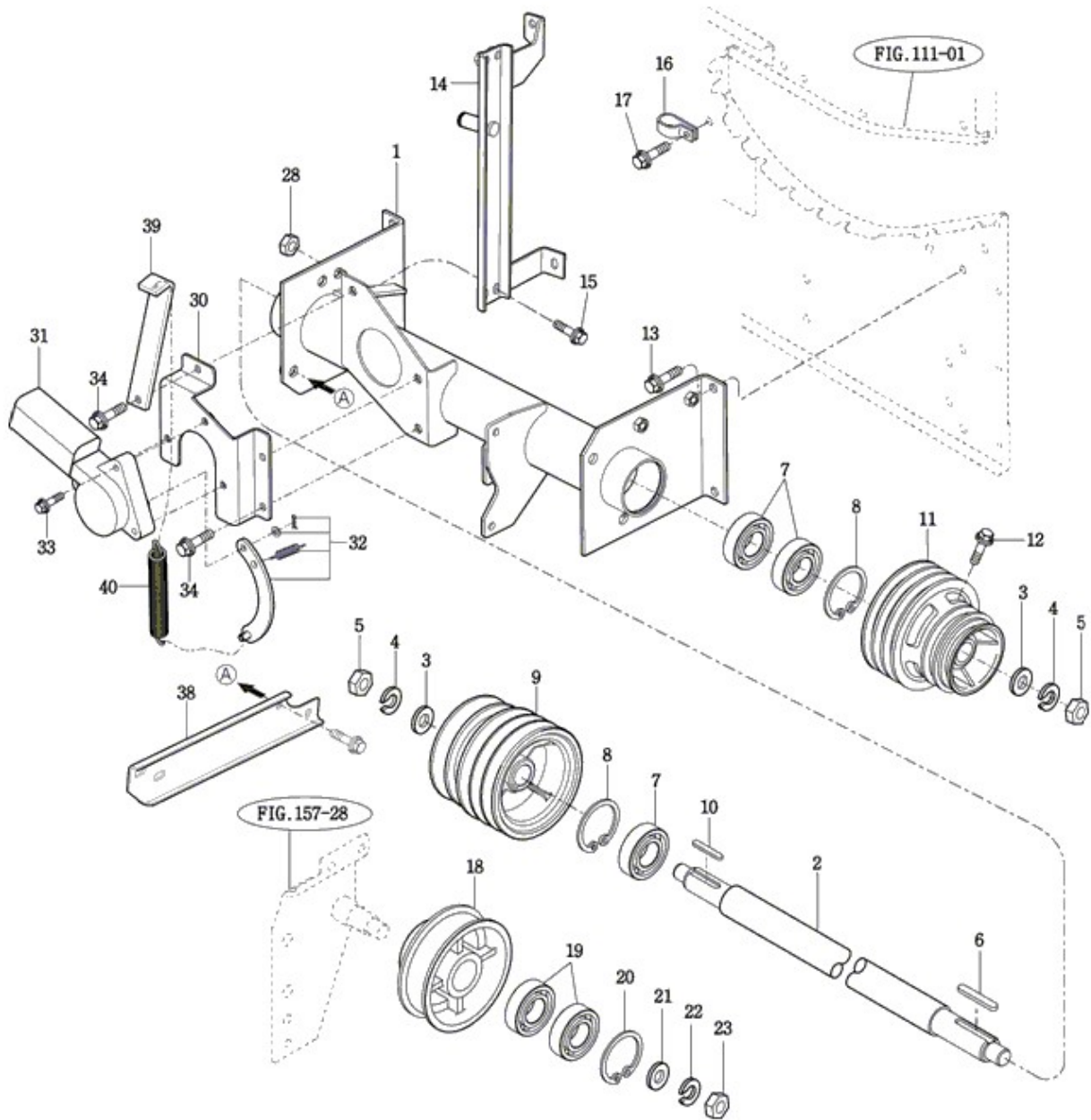
FIG 122

CX955

카운터

년/월  
Year/Month

2021-06



NOTE





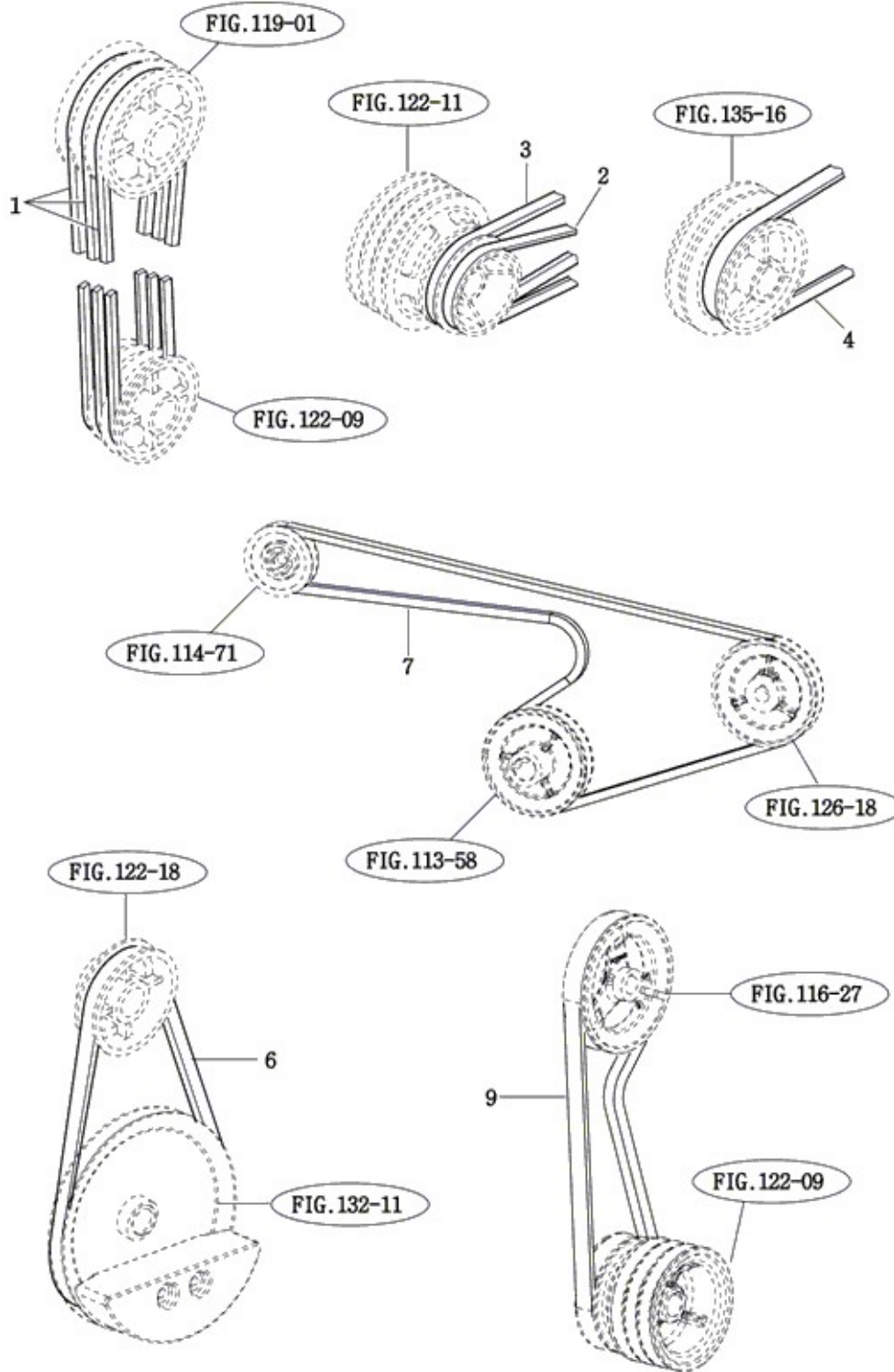
FIG 123

CX955

벨트

년/월  
Year/Month

2021-06



NOTE



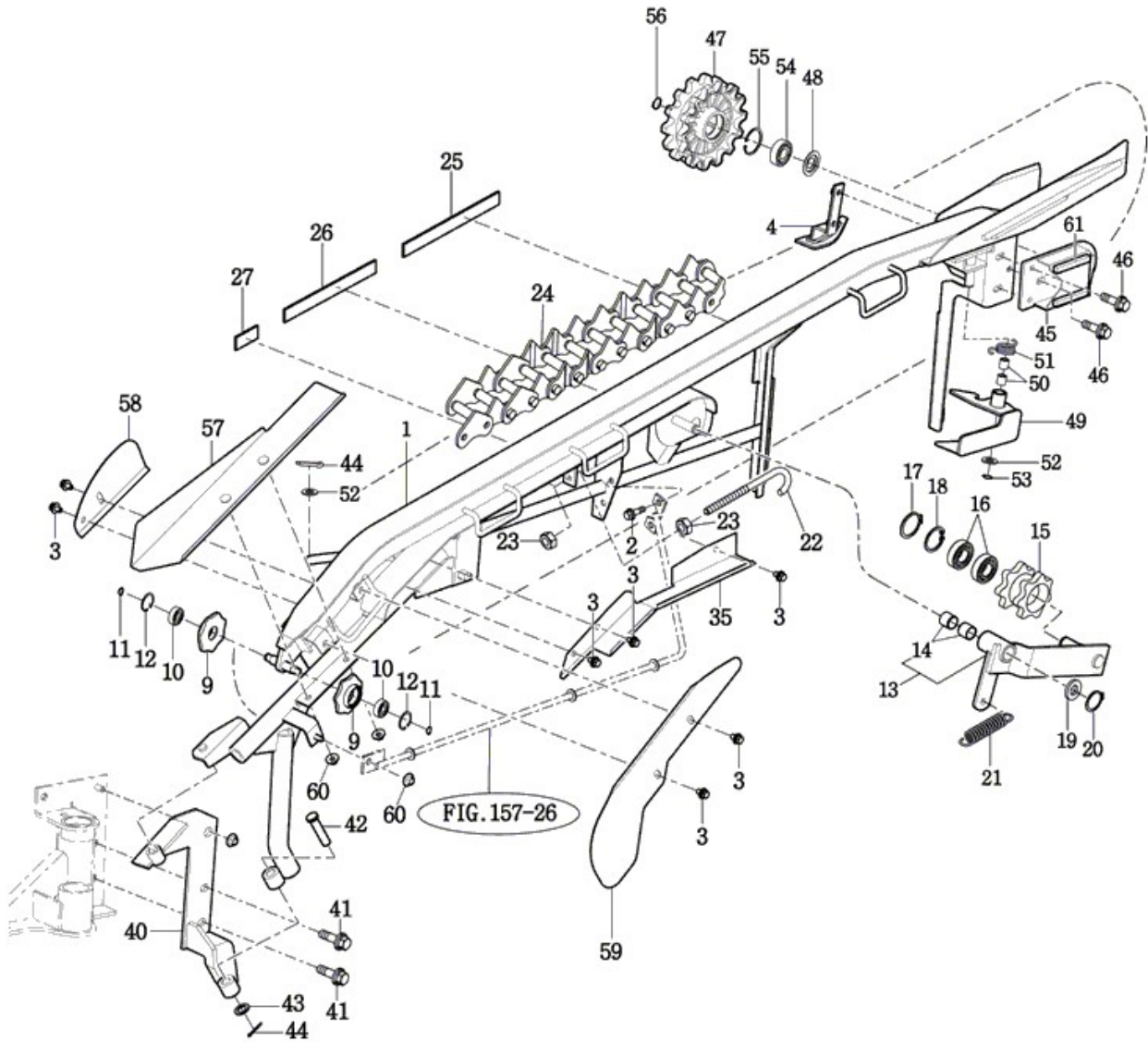
FIG 124

CX955

체인 레일

년/월  
Year/Month

2021-06



NOTE

FIG 124 CX955		체인 레일					년/월 Year/Month	
							2021-06	
KEY NO	PART NO	DESCRIPTION	SPEC	QTY	REPAIR	EFFECTIVE DATE	REMARKS	
124	0	36809105000	레일(체인) SUB ASSY	1X1X1	1			
124	1	36807105102DG	레일(체인) COMP		1			
124	2	V2183608030	소형육각볼트보통(SP)	M8X30	2			
124	3	V2183608016	소형육각볼트보통(SP)	M8X16	7			
124	4	36807102400DG	스크레이퍼(14T) COMP	1X1X1	1			
124	9	36507100010DG	체인로울러	1X1X1	2			
124	10	V6001506201	볼베어링	6201DD	2			
124	11	V7051400320	C형멈춤링(구멍용)	32	2			
124	12	V7041400120	C형멈춤링(축용)	12	2			
124	13	35807102600	체인텐션암 ASSY	1X1X1	1			
124	14	36501060060	부시(15X17X15)		2			
124	15	37463310020DG	체인 텐션 스프로켓	1X1X1	1			
124	16	V6001506202	볼베어링	6202DD	2			
124	17	V7051400350	C형멈춤링(구멍용)	35	1			
124	18	V7041400150	C형멈춤링(축용)	15	1			
124	19	37473420020	협액 체인 텐션 와셔	T=1.6	2			
124	20	V7041400150	C형멈춤링(축용)	15	1			
124	21	37373410060	체인 텐션 스프링	D=4.0	1			
124	22	35547030030	체인 텐션로드(125)	1X1X1	1			
124	23	V3042600080	소형육각너트보통2종	M8	2			
124	24	36807102500	공급체인(58X126)ASSY	1X1X1	1			
124	25	35827105360	더블쿠션(380)	1X1X1	1			
124	26	35827105370	더블쿠션(340)	1X1X1	1			
124	27	35827105380	씨알고무(5X15X40)	1X1X1	1			
124	34	V2183608025	소형육각볼트보통(SP)	M8X25	2			
124	35	36807100151DG	카바(체인레일)1	1X1X1	1			
124	37	V3612600080	접시 스프링볼이너트2종	M8	3			
124	40	36807105001DG	프레임 COMP	1X1X1	1			
124	41	V2183610025	소형육각볼트보통(SP)	M10X25	3			
124	42	36563520010	핀(14X64)	D=14	1			
124	43	37473420020	협액 체인 텐션 와셔	T=1.6	1			
124	44	V5001930025	분할핀	3X25	2			
124	45	36807102300DG	암 COMP	1X1X1	1			
124	46	V2183608025	소형육각볼트보통(SP)	M8X25	3			
124	47	36807100010DG	스프로켓(14)	1X1X1	1			
124	48	36508330010	방진카바(6204)	T=1 3/3	1			
124	49	36797122401DG	레버 COMP		1			
124	50	37683110090	자동텐션메탈		1			
124	51	36767120021	스프링(HT031)	D=4	1			
124	52	V4111600140	평와셔	M14	1			
124	53	V7041400150	C형멈춤링(축용)	15	1			
124	54	V6001106204	볼베어링	6204	1			
124	55	V7051400470	C형멈춤링(구멍용)	47	1			
124	56	V7041400200	C형멈춤링(축용)	20	1			
124	57	36807105601	카바(체인레일) COMP	1X1X1	1			
NOTE								

FIG 124		체인 레일					년/월	
							Year/Month	
CX955		2021-06						
KEY NO	PART NO	DESCRIPTION	SPEC	QTY	REPAIR	EFFECTIVE DATE	REMARKS	
124	58	36807100171	카바(체인레일)3	1X1X1	1			
124	59	36807100142	카바(체인레일)4		1			
124	60	V3612600080	접시 스프링 볼이 너트 2종	M8	2			
124	61	36807100090	씨알 고무(10X10X80)	1X1X1	2			
NOTE								

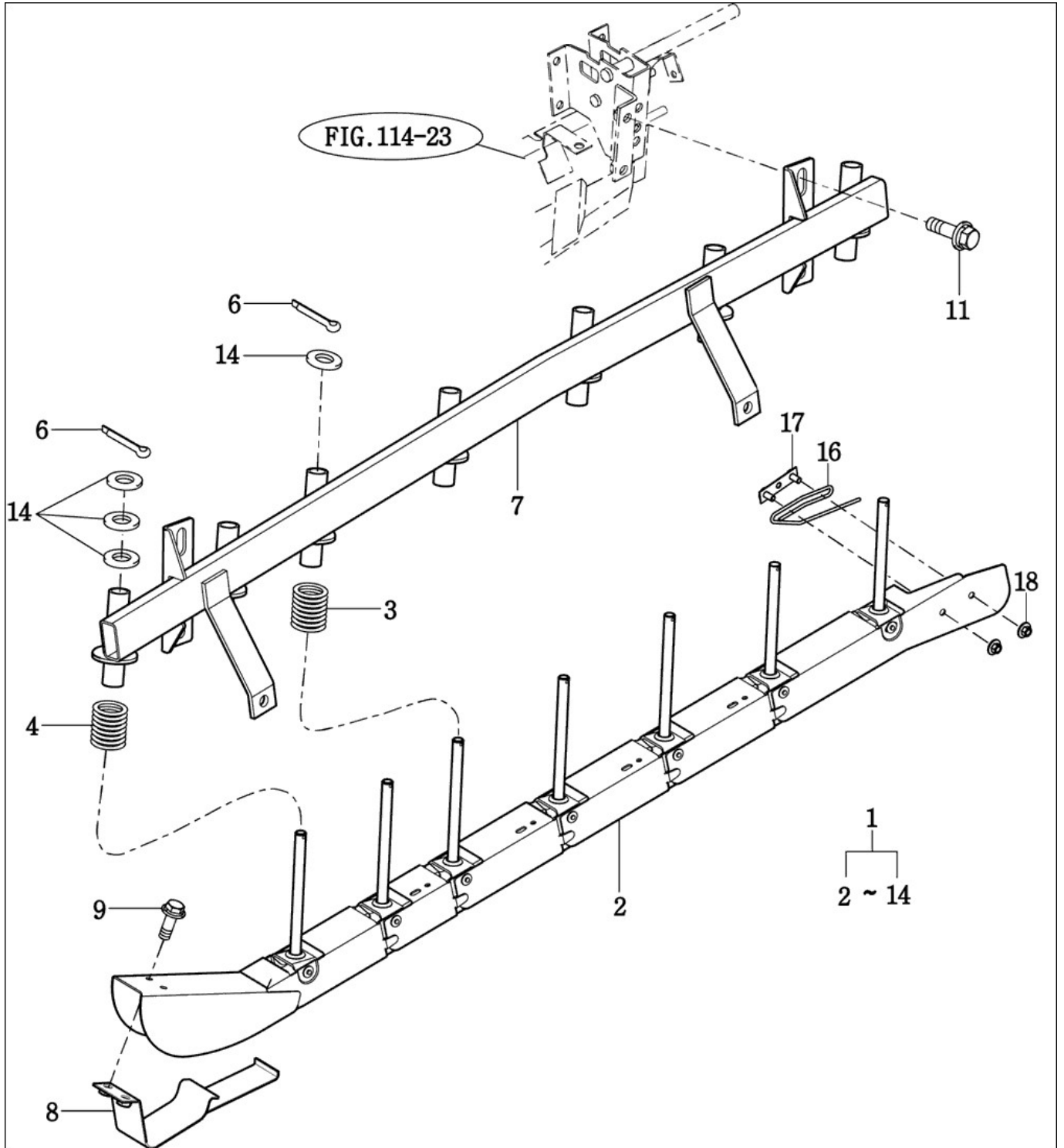
FIG 125

CX955

협지간

년/월  
Year/Month

2021-06



NOTE



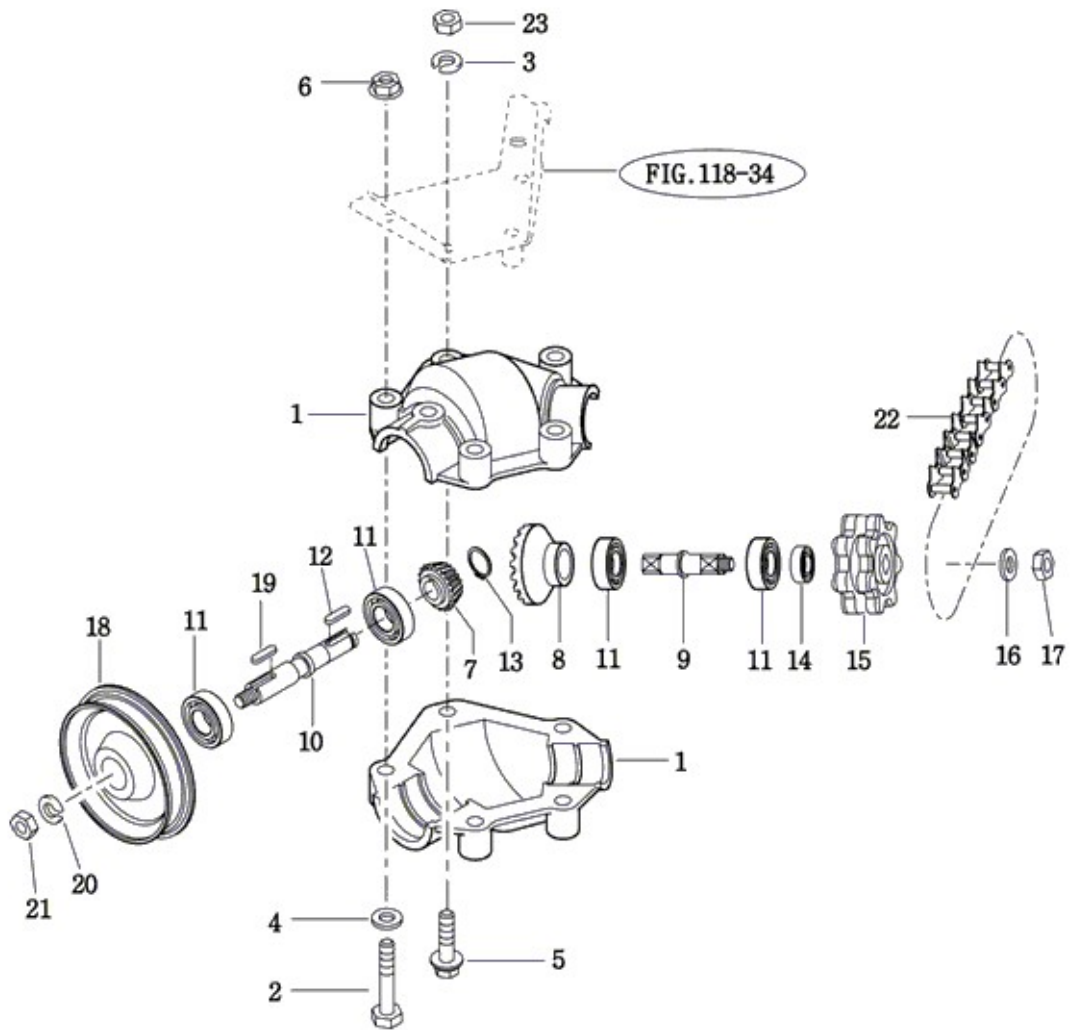
FIG 126

CX955

짚 배출 입력

년/월  
Year/Month

2021-06



NOTE





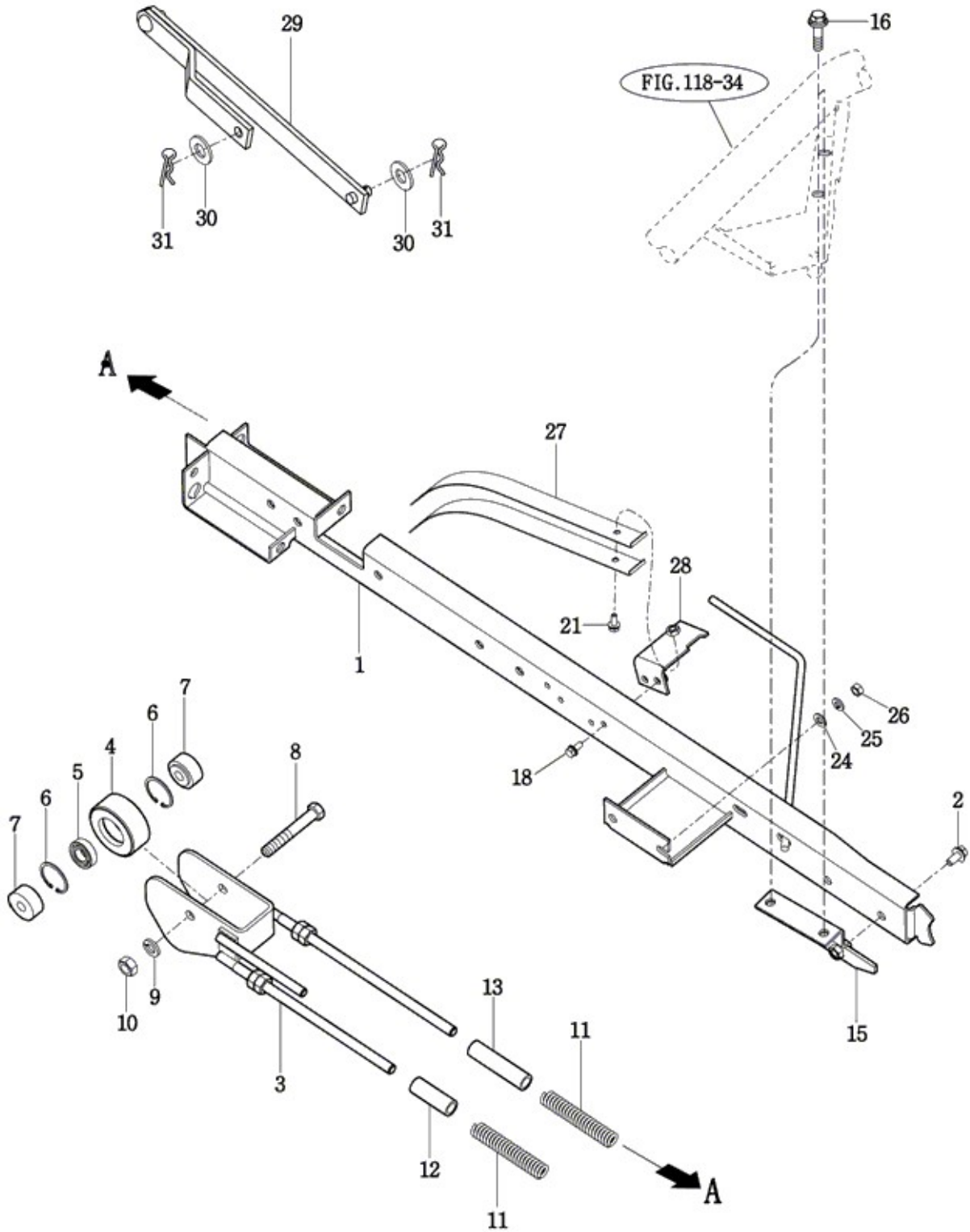
FIG 127

CX955

짚 배출 레일

년/월  
Year/Month

2021-06



NOTE



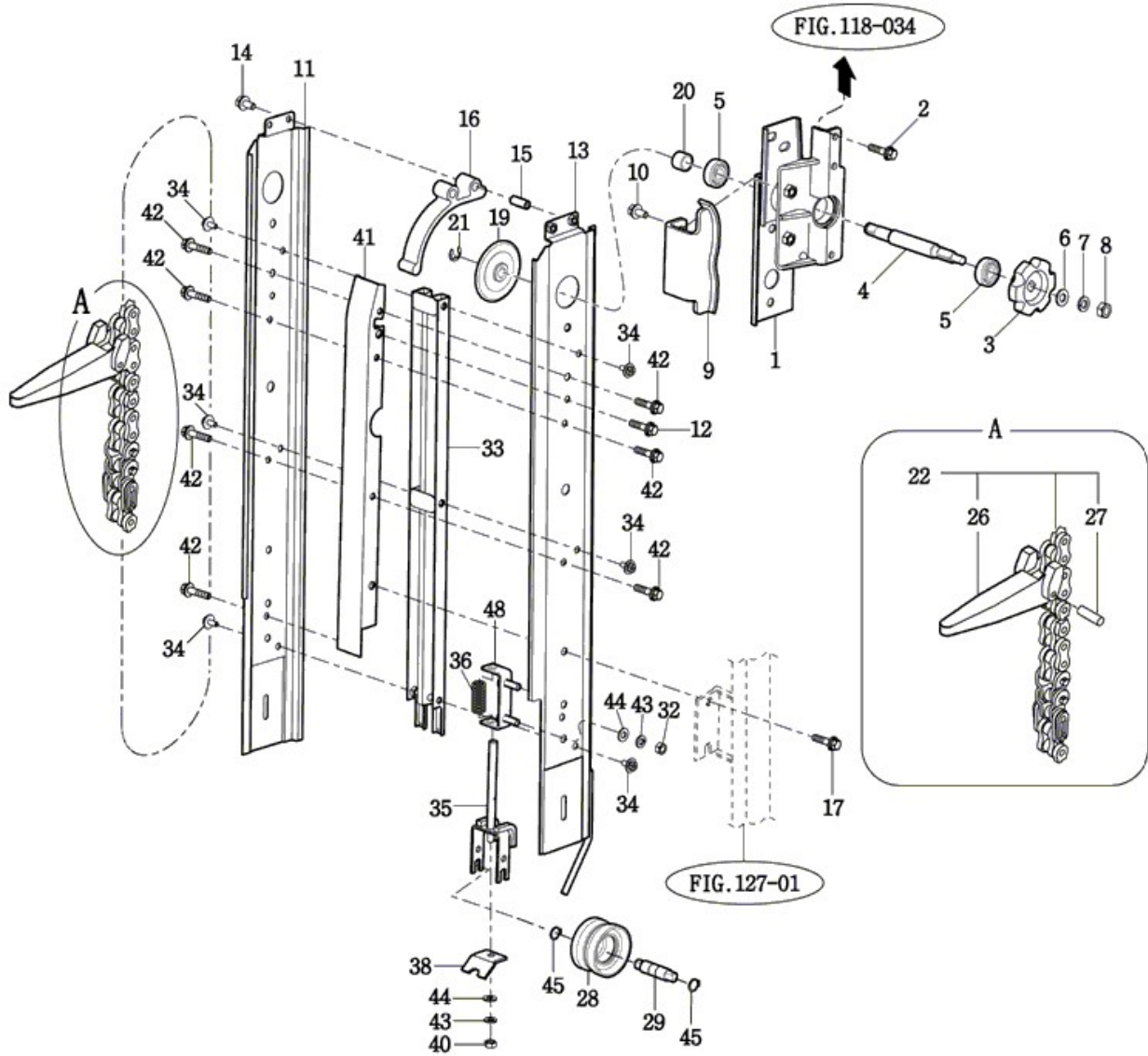
FIG 128A

CX955

협지간 & 짚 배출(2)

년/월  
Year/Month

2021-06



NOTE



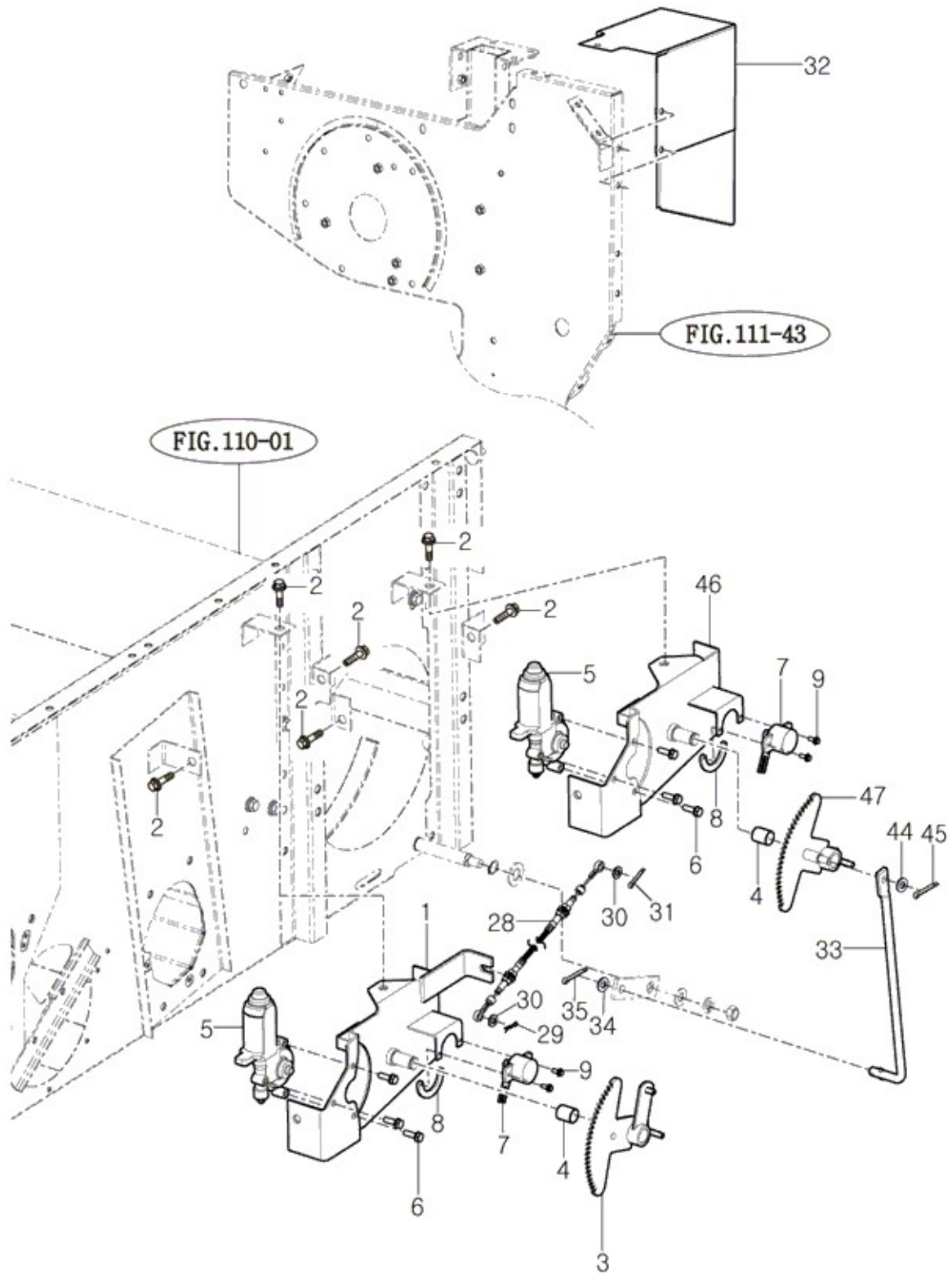
FIG 129

CX955

레버

년/월  
Year/Month

2021-06



NOTE



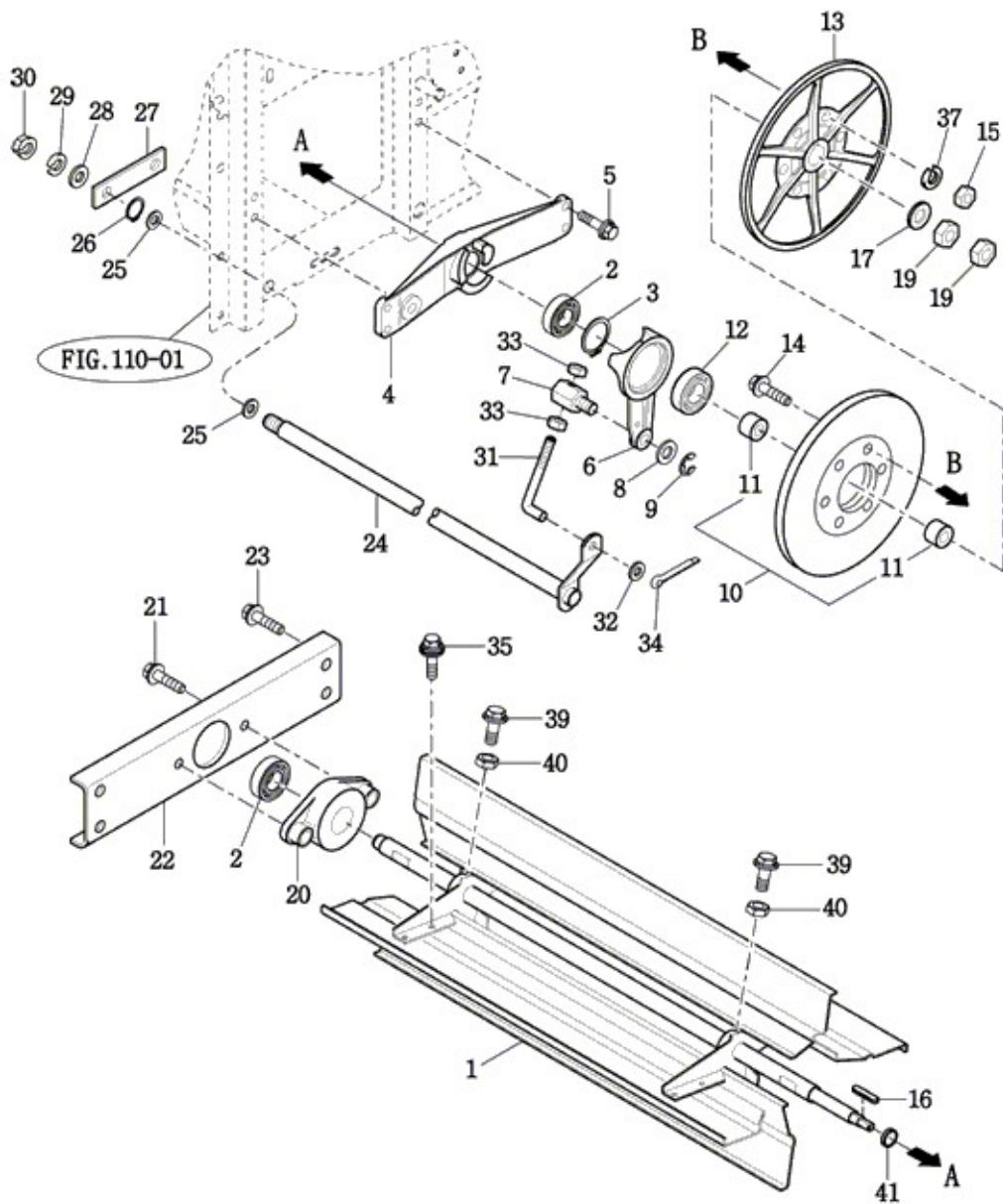
FIG 131

CX955

풍구축

년/월  
Year/Month

2021-06



NOTE





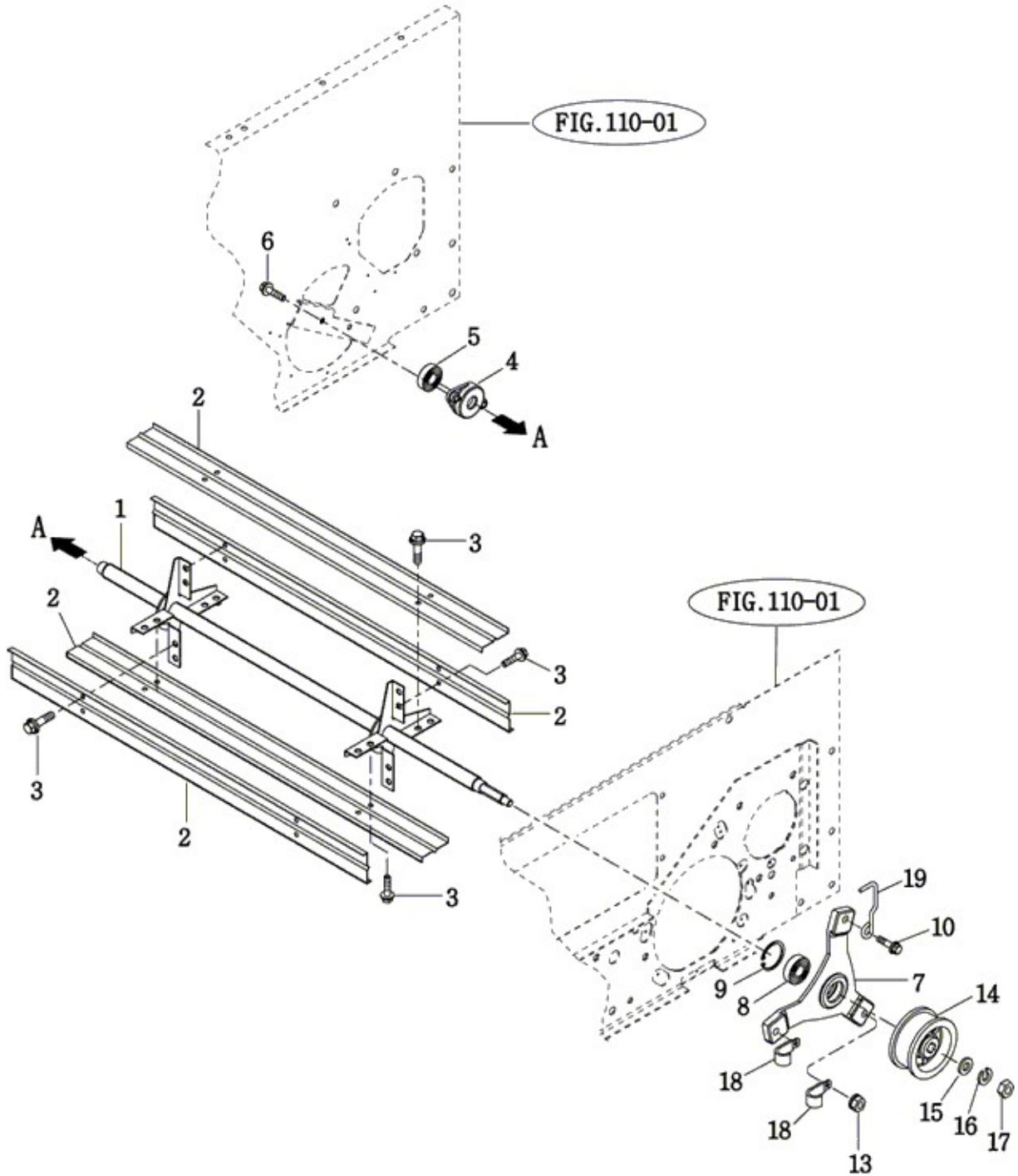
FIG 131A

CX955

2번 품구

년/월  
Year/Month

2021-06



NOTE



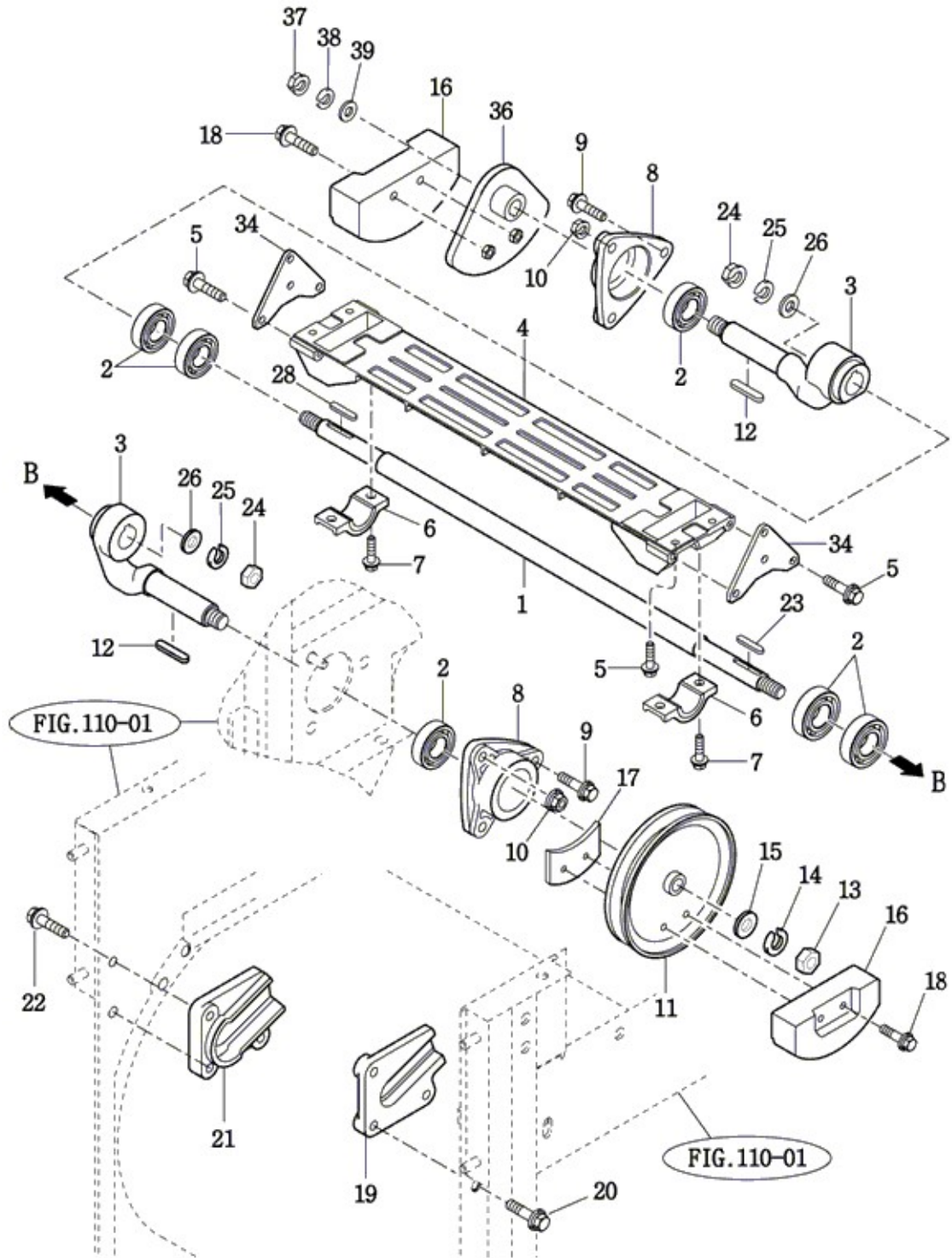
FIG 132

CX955

유압 입력

년/월  
Year/Month

2021-06



NOTE



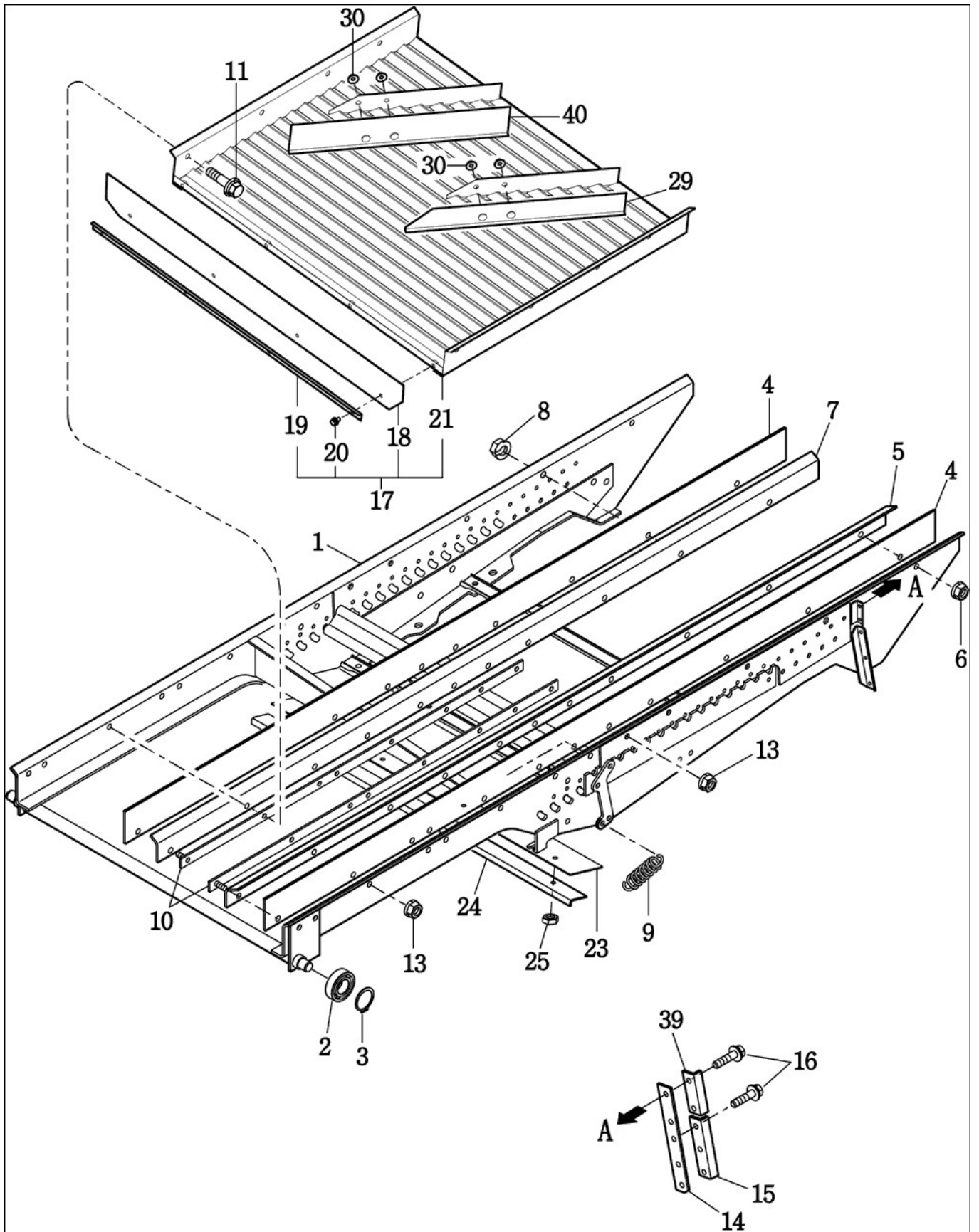
FIG 133

CX955

요동 선반(1)

년/월  
Year/Month

2021-06



NOTE



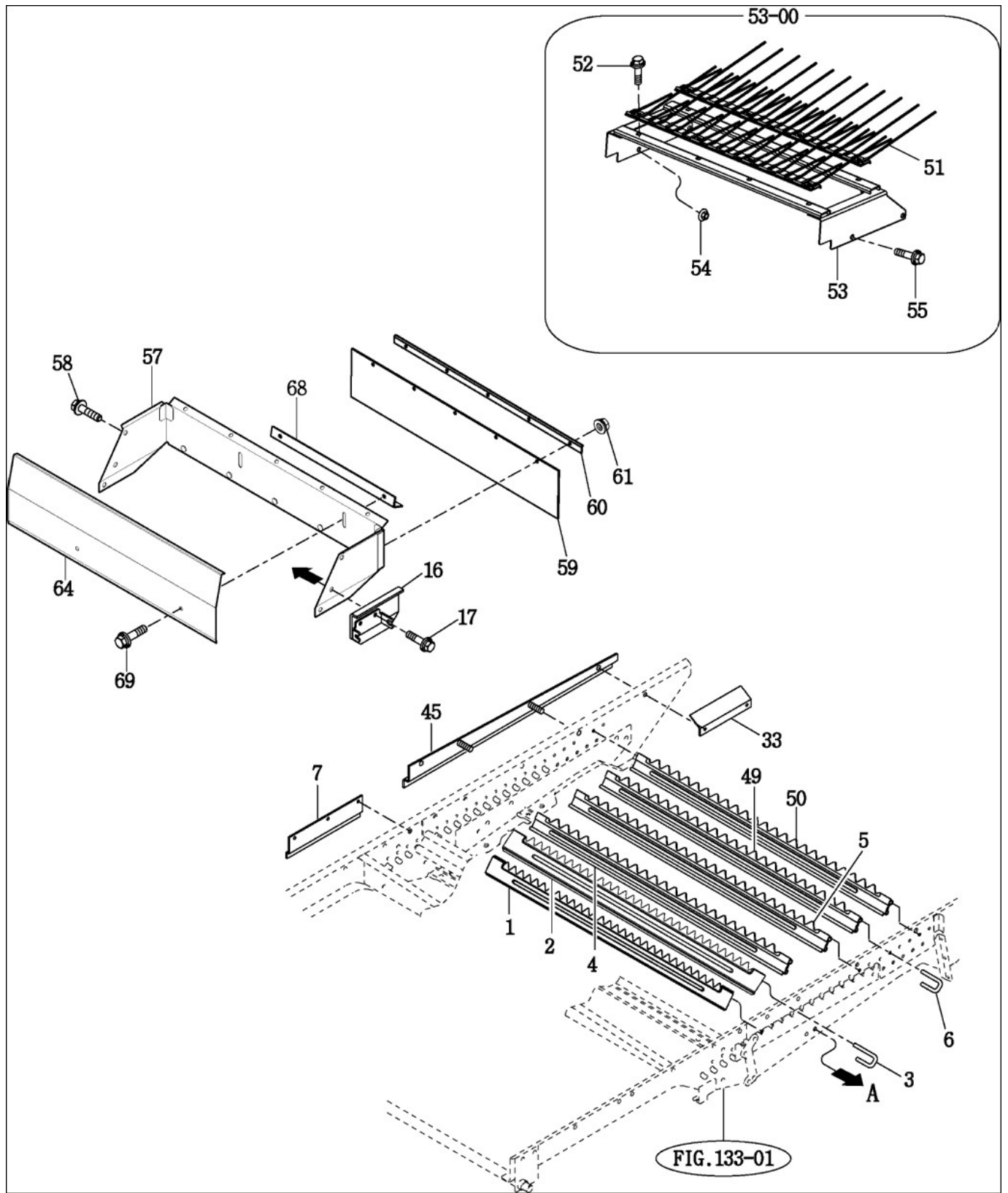
FIG 134

CX955

요동 선반(2)

년/월  
Year/Month

2021-06



NOTE



FIG 134		요동 선반(2)					년/월 Year/Month	
CX955							2021-06	
KEY NO	PART NO	DESCRIPTION	SPEC	QTY	REPAIR	EFFECTIVE DATE	REMARKS	
134	1	36857422003	곡물시브(A) COMP			5		
134	2	36857422303	곡물시브(B) COMP			5		
134	3	36857420011	핀(시브)			20		
134	4	36857422103	검볼시브(A) COMP			3		
134	5	36857422203	검볼시브(B) COMP			3		
134	6	36857420011	핀(시브)			24		
134	7	35527420070	플레이트(Z/53X120)			2		
134	8	V3612600080	접시스프링볼이너트2종	M8		2		
134	9	36767420090	플레이트(U/30X56)			10		
134	10	36767420110	플레이트(U/29X56)			10		
134	11	36737420011	망			1		
134	12	36737420090	플레이트(I/68X660)			1		
134	13	V2173608020	소형육각볼트보통(S)	M8X20		10		
134	14	37403140170	탈곡텐션와셔			10		
134	15	V3612600080	접시스프링볼이너트2종	M8		4		
134	16	36527422102	와이어멈춤판 COMP			1		
134	17	V2183608020	소형육각볼트보통(SP)	M8X20		2		
134	18	35807429100	스트로랙 SUB ASSY			1		
134	19	V2183608020	소형육각볼트보통(SP)	M8X20		6		
134	20	36767422100	플레이트(리턴) COMP			1		
134	24	V2183608020	소형육각볼트보통(SP)	M8X20		2		
134	25	36737420083	고무			1		
134	26	36767420010	씨일(선별기)			1		
134	27	36767420030	플레이트(U/62X660)			1		
134	28	V3612600060	접시스프링볼이너트2종	M6		3		
134	30	36767420021	스트로랙			11		
134	31	V3612600060	접시스프링볼이너트2종	M6		22		
134	32	36767420041	스트로랙			10		
134	33	36767422300	플레이트(씨일)COMP			2		
134	34	V3612600080	접시스프링볼이너트2종	M8		2		
134	35	36507422380	탱크씨일누름			1		
134	36	36767420050	플레이트(L/640X29)			1		
134	37	36767420061	씨일			1		
134	38	V3612600060	접시스프링볼이너트2종	M6		5		
134	39	V2193606016	육각볼트(SPL)	M6X16		9		
134	40	36767420080	씨일(사이드/후)			2		
134	41	35602010150	결속축와셔			2		
134	44	36767422400	가이드(핀/LH)COMP			1		
134	45	35527422600	가이드(핀/RH)COMP			1		
134	48	36767420120	플레이트(L/12X56)			2		
134	49	35527422100	검볼시브(A/SUS) COMP			3		
134	50	35527422200	검볼시브(B/SUS) COMP			3		
134	51	35527422900	랙(스프링) COMP			1		
134	52	V2183608016	소형육각볼트보통(SP)	M8X16		8		
134	53	35827423200	랙(2번) COMP			1		
NOTE								



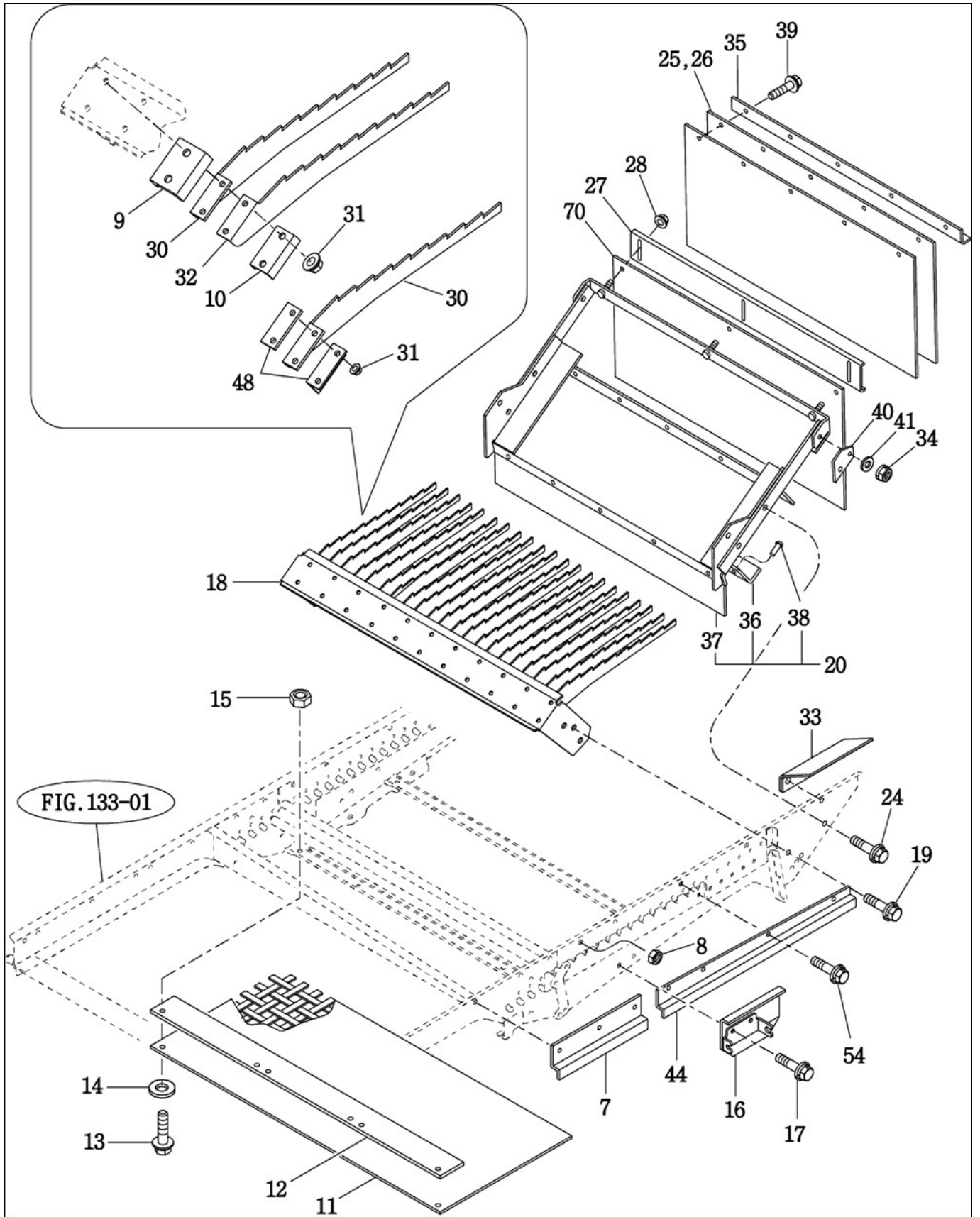
FIG 134-2

요동 선반(2)

년/월  
Year/Month

2021-06

CX955



NOTE

FIG 134-2		요동 선반(2)					년/월	
							Year/Month	
CX955		2021-06						
KEY NO	PART NO	DESCRIPTION	SPEC	QTY	REPAIR	EFFECTIVE DATE	REMARKS	
134-2	1	36857422003	곡물시브(A) COMP	1X1X1	5			
134-2	2	36857422303	곡물시브(B) COMP	1X1X1	5			
134-2	3	36857420011	핀(시브)	D=6	20			
134-2	4	36857422103	검볼시브(A) COMP	1X1X1	3			
134-2	5	36857422203	검볼시브(B) COMP	1X1X1	3			
134-2	6	36857420011	핀(시브)	D=6	24			
134-2	7	35527420070	플레이트(Z/53X120)	T=13/3	2			
134-2	8	V3612600080	접시시스템볼이너트2종	M8	2			
134-2	9	36767420090	플레이트(U/30X56)	T=1 3/3	10			
134-2	10	36767420110	플레이트(U/29X56)	T=1 3/3	10			
134-2	11	36737420011	망	D=2.6	1			
134-2	12	36737420090	플레이트(I/68X660)	T=0.8 3/3	1			
134-2	13	V2173608020	소형육각볼트보통(S)	M8X20	10			
134-2	14	37403140170	탈곡텐션와셔	T=3.2	10			
134-2	15	V3612600080	접시시스템볼이너트2종	M8	4			
134-2	16	36527422102	와이어멈춤판 COMP	1X1X1	1			
134-2	17	V2183608020	소형육각볼트보통(SP)	M8X20	2			
134-2	18	35807429100	스트로락 SUB ASSY	1X1X1	1			
134-2	19	V2183608020	소형육각볼트보통(SP)	M8X20	6			
134-2	20	36767422100	플레이트(리턴) COMP	1X1X1	1			
134-2	24	V2183608020	소형육각볼트보통(SP)	M8X20	2			
134-2	25	36737420083	고무	1X1X1	1			
134-2	26	36767420010	씨일(선별기)	1X1X1	1			
134-2	27	36767420030	플레이트(U/62X660)	T=0.8 3/3	1			
134-2	28	V3612600060	접시시스템볼이너트2종	M6	3			
134-2	30	36767420021	스트로락	T=0.6	11			
134-2	31	V3612600060	접시시스템볼이너트2종	M6	22			
134-2	32	36767420041	스트로락	T=0.6	10			
134-2	33	36767422300	플레이트(씨일)COMP	1X1X1	2			
134-2	34	V3612600080	접시시스템볼이너트2종	M8	2			
134-2	35	36507422380	탱크씨일누름	T=0.8	1			
134-2	36	36767420050	플레이트(L/640X29)	T=1.2 3/3	1			
134-2	37	36767420061	씨일	T=1.5	1			
134-2	38	V3612600060	접시시스템볼이너트2종	M6	5			
134-2	39	V2193606016	육각볼트(SPL)	M6X16	9			
134-2	40	36767420080	씨일(사이드/후)	T=1	2			
134-2	41	35602010150	결속축와셔	T=2.3	2			
134-2	44	36767422400	가이드(핀/LH)COMP	1X1X1	1			
134-2	45	35527422600	가이드(핀/RH)COMP	1X1X1	1			
134-2	48	36767420120	플레이트(L/12X56)	T=1_3/3	2			
134-2	49	35527422100	검볼시브(A/SUS) COMP	1X1X1	3			
134-2	50	35527422200	검볼시브(B/SUS) COMP	1X1X1	3			
134-2	51	35527422900	랙(스프링) COMP		1			
134-2	52	V2183608016	소형육각볼트보통(SP)	M8X16	8			
134-2	53	35827423200	랙(2번) COMP	1X1X1	1			
NOTE								



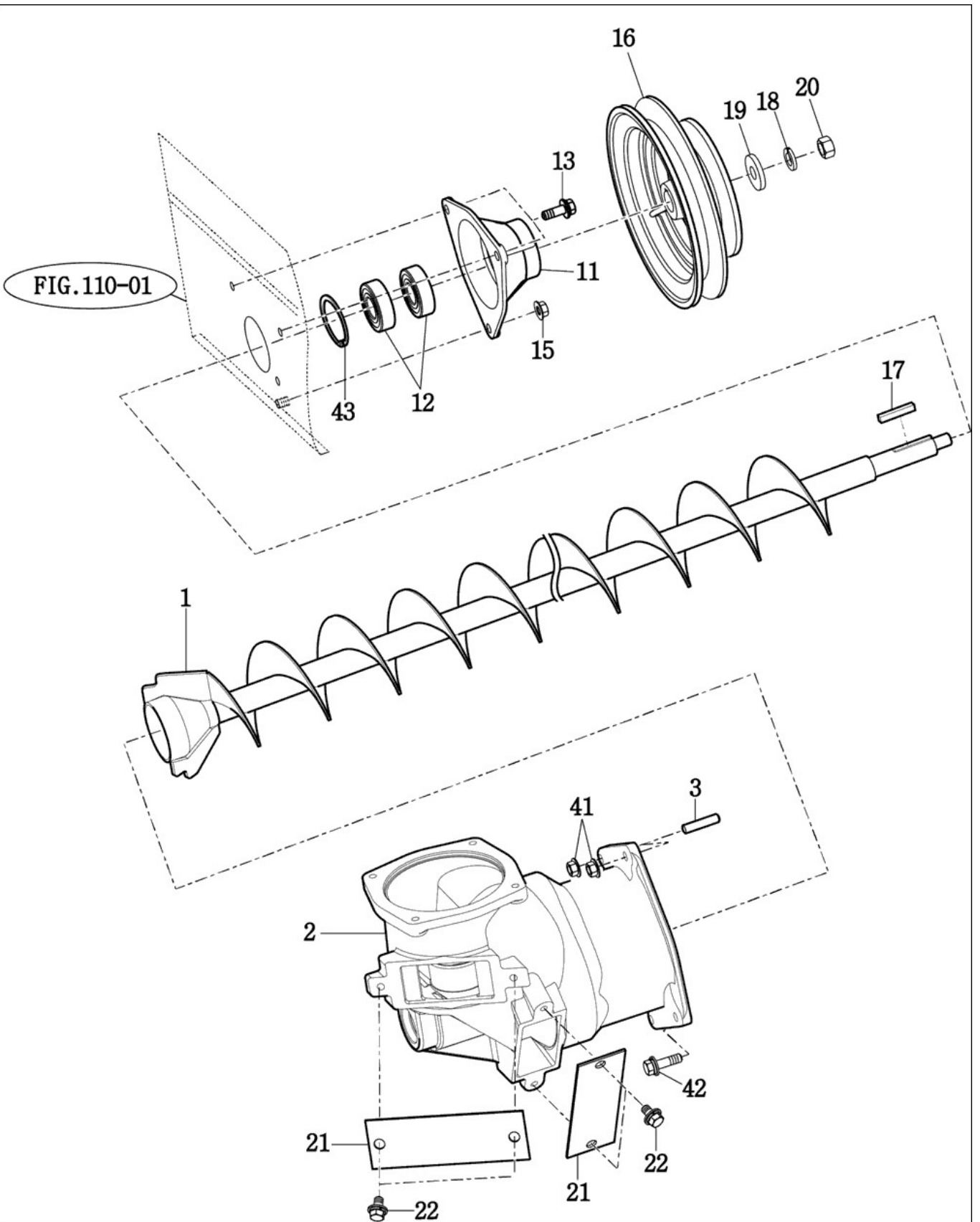
FIG 135

CX955

1번 나선

년/월  
Year/Month

2021-06



NOTE



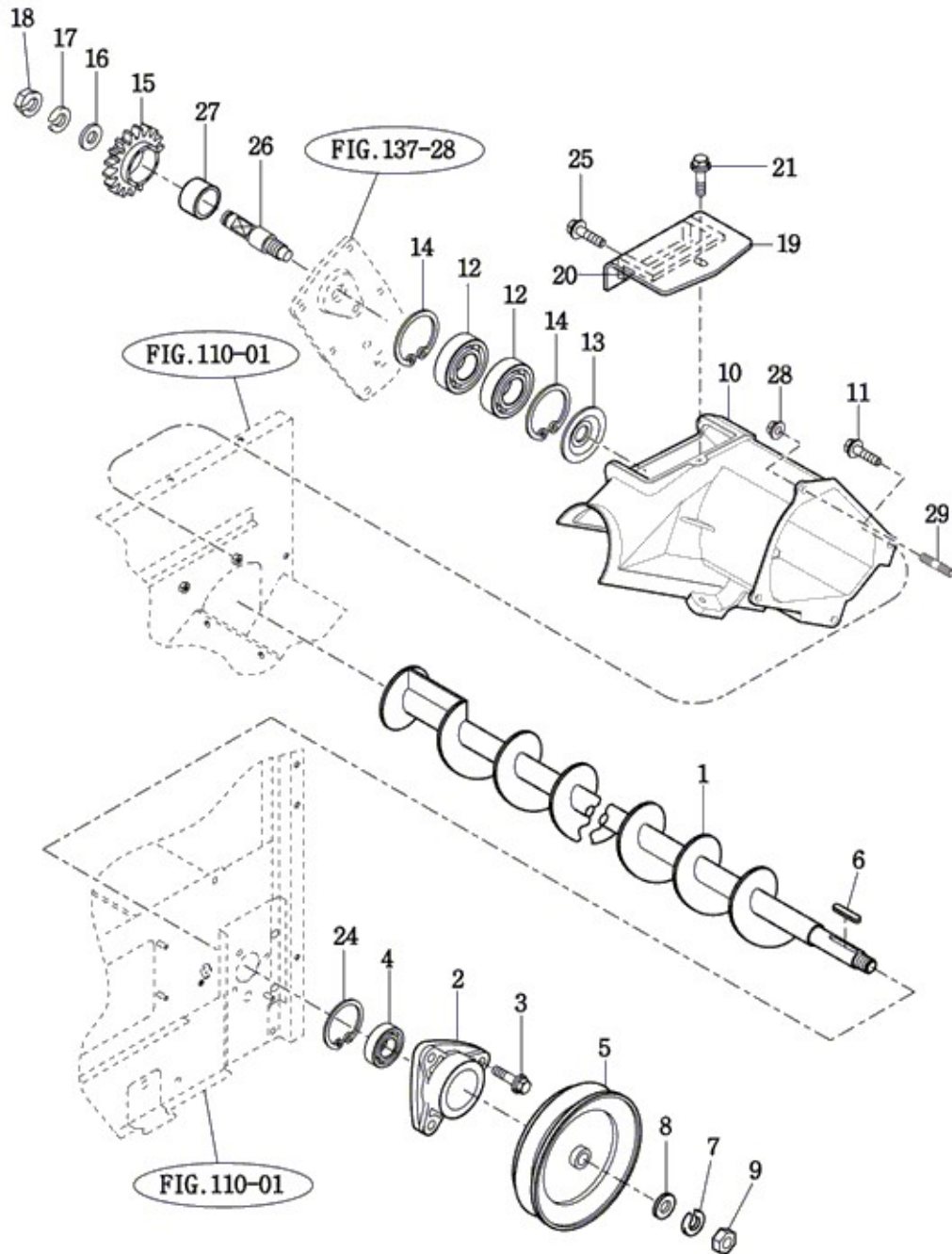
FIG 136

CX955

2번 나선(1)

년/월  
Year/Month

2021-06



NOTE





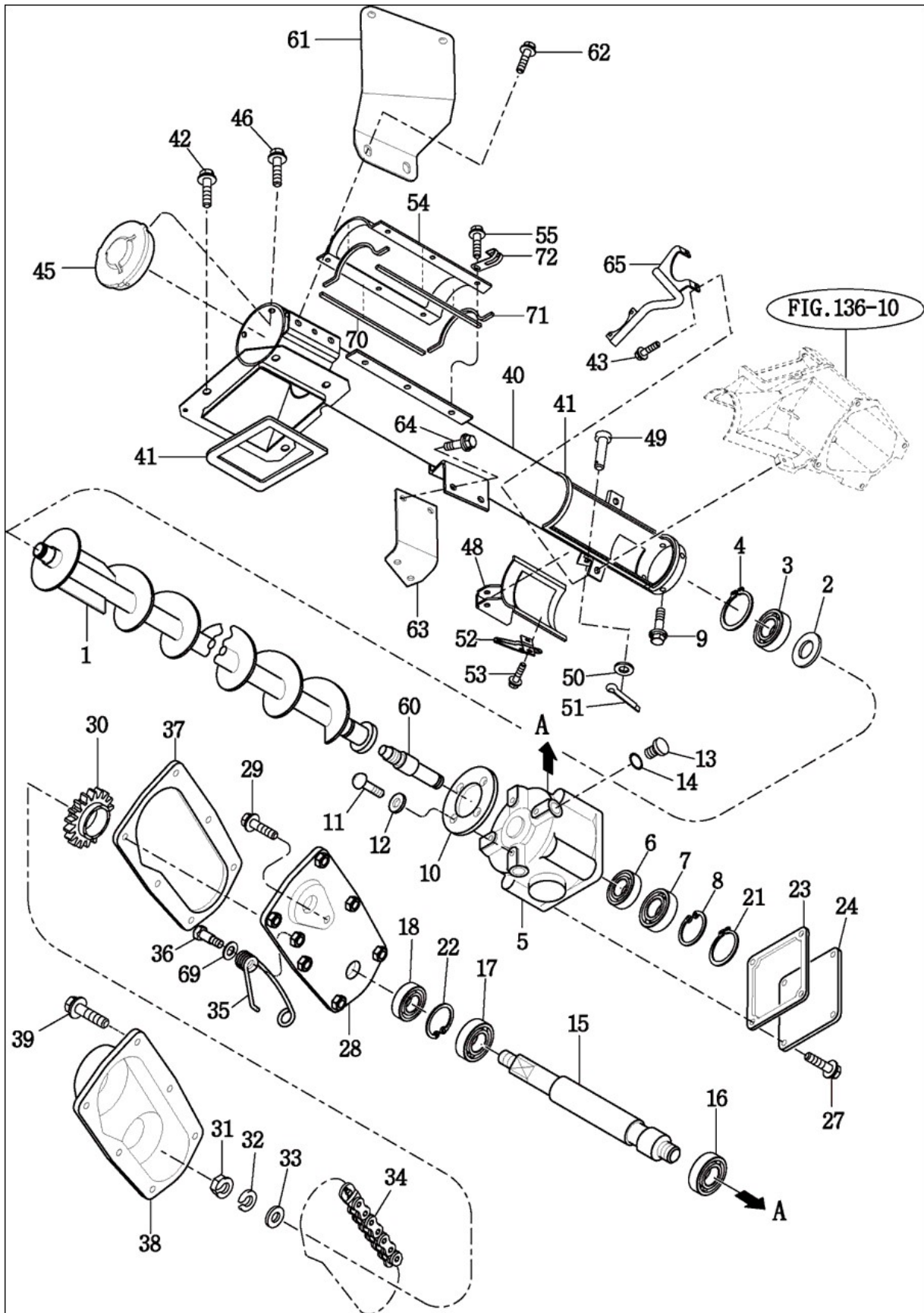
FIG 137

CX955

2번 나선(2)

년/월  
Year/Month

2021-06



NOTE

FIG 137 CX955		2번 나선(2)					년/월 Year/Month	
							2021-06	
KEY NO	PART NO	DESCRIPTION	SPEC	QTY	REPAIR	EFFECTIVE DATE	REMARKS	
137	1	35827612100	나선(2번 환원) COMP		1			
137	2	36508020010	와셔(25X52X01)		1			
137	3	V6001506205	볼베어링	6205DD	1			
137	4	V7041400250	C형 멈춤링(축용)	φ 25	1			
137	5	35828010081M	나선기어박스(2번)		1			
137	6	V7441253507	오일실(D)	D25357	1			
137	7	V6001506204	볼베어링	6204DD	1			
137	8	V7051400470	C형 멈춤링(구멍용)	φ 47	1			
137	9	V2183608016	소형육각볼트보통(SP)	M8X16	4			
137	10	35828010110DG	양곡로어링		1			
137	11	37683110270	2번 팬 취부 접시머리작은나사		4			
137	12	34221500060	이불이 와셔(접시)		4			
137	13	37683240020	주유마개		1			
137	14	V7201024018	O링(P)	P18	1			
137	15	35828010040	베벨축		1			
137	16	V6001506202	볼베어링	6202DD	1			
137	17	V6001506303	볼베어링	6303DD	1			
137	18	V7441174708	오일실(D)	D17478	1			
137	21	V7041400170	C형 멈춤링(축용)	φ 17	1			
137	22	V7051400470	C형 멈춤링(구멍용)	φ 47	1			
137	23	36318010090	나선기어박스패킹		1			
137	24	36318012511DG	나선기어박스카바		1			
137	27	V2323606016	십자홈육각볼트(SP)	M6X16	4			
137	28	35827612600DG	플레이트 COMP		1			
137	29	V2173608016	소형육각볼트보통(S)	M8X16	2			
137	30	36258010021	나선기어(B)		1			
137	31	V3042600120	소형육각너트보통2종	M12	1			
137	32	V4011600120	스프링와셔	M12	1			
137	33	V4111600120	평와셔	M12	1			
137	34	36737612501	체인(로올러/428HX36)COMP		1			
137	35	35828320080	텐션 스프링		1			
137	36	36258010051	체인텐션보울트		1			
137	37	36737610010	씨일(카버/체인)(대)		1			
137	38	36737610030DG	카버(체인)		1			
137	39	V2323606016	십자홈육각볼트(SP)	M6X16	6			
137	40	35827617101DG	튜브(2번 환원) COMP		1			
137	41	35827617160	씨일고무		2			
137	42	V2183608020	소형육각볼트보통(SP)	M8X20	4			
137	43	V2183610030	소형육각볼트보통(SP)	M10X30	2			
137	45	35828020710DG	메탈덮개(2번 환원)		1			
137	46	V2183608020	소형육각볼트보통(SP)	M8X20	3			
137	48	35827612500DG	카버 COMP		1			
137	49	36236330031	핀		1			
137	50	V4111600080	평와셔	M8	1			
137	51	V5001925015	분할핀	2.5X15	1			
NOTE								



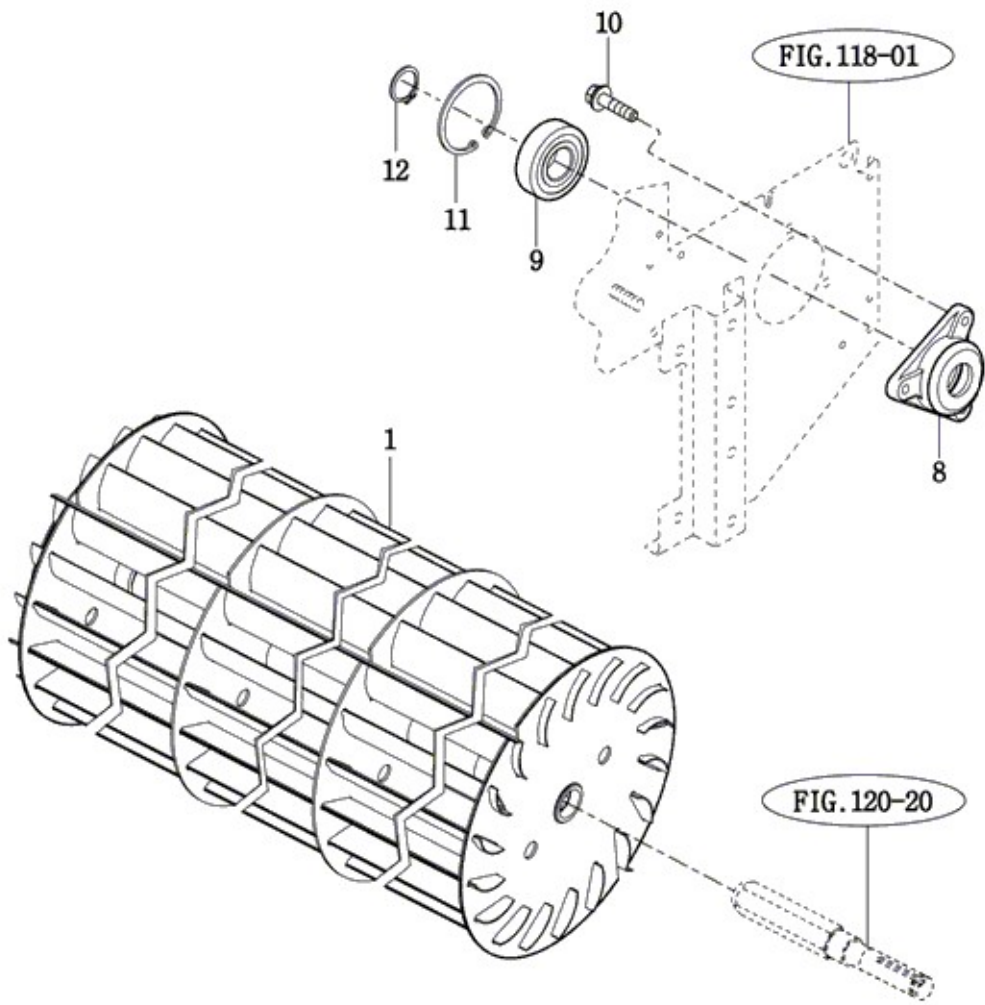
FIG 138

CX955

배진 팬

년/월  
Year/Month

2021-06



NOTE



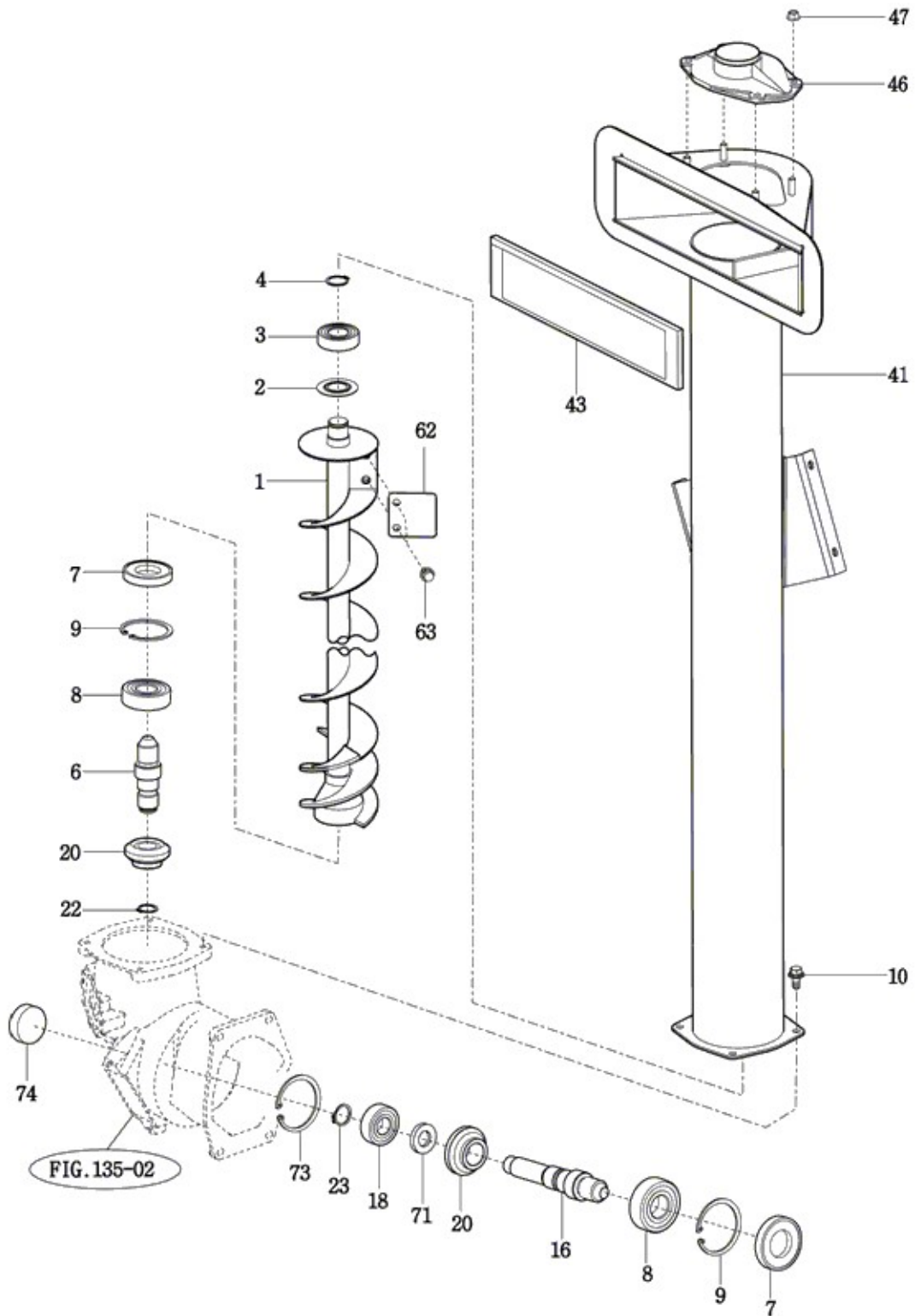
FIG 141

CX955

양곡통

년/월  
Year/Month

2021-06



NOTE





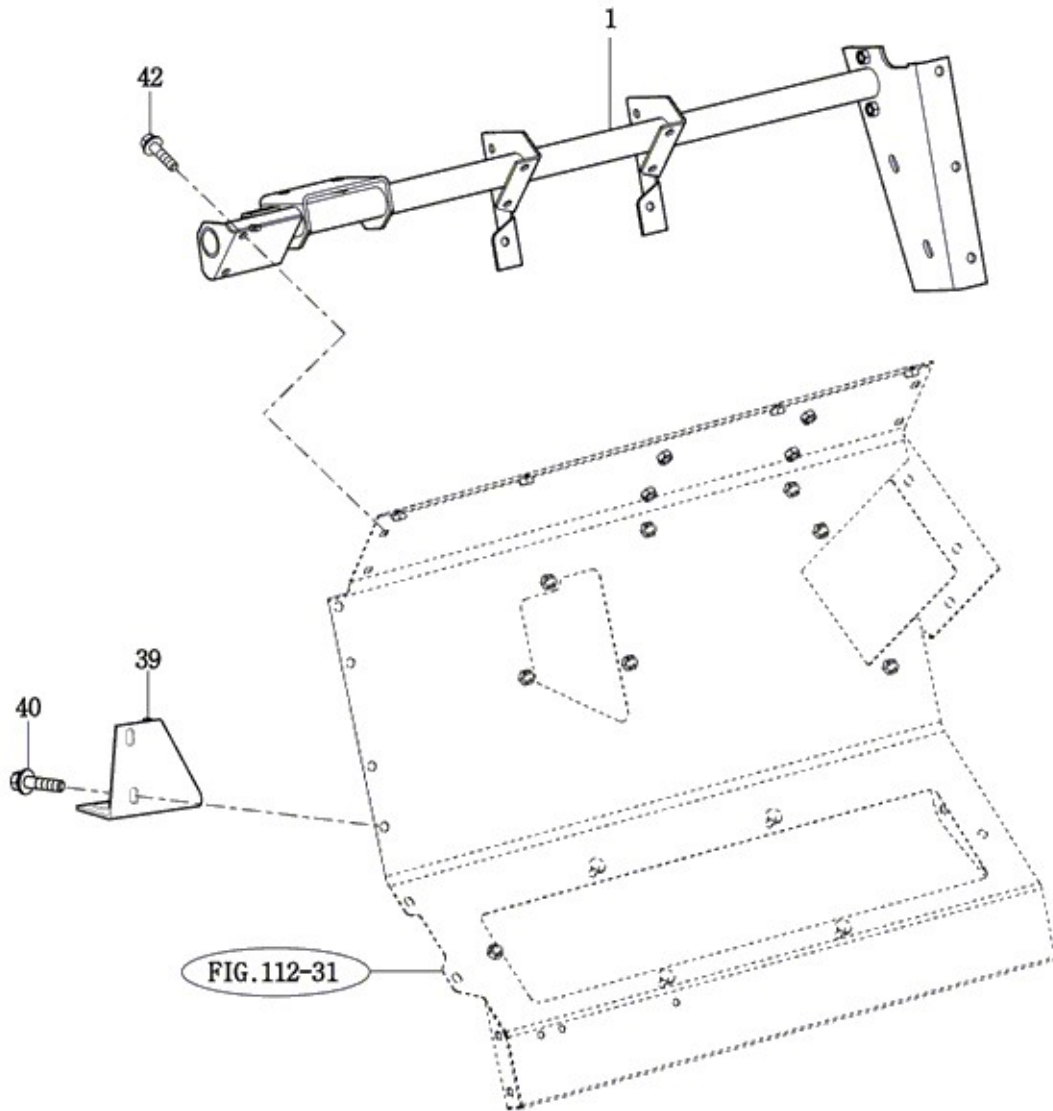
FIG 143

CX955

프레임 COMP

년/월  
Year/Month

2021-06



NOTE



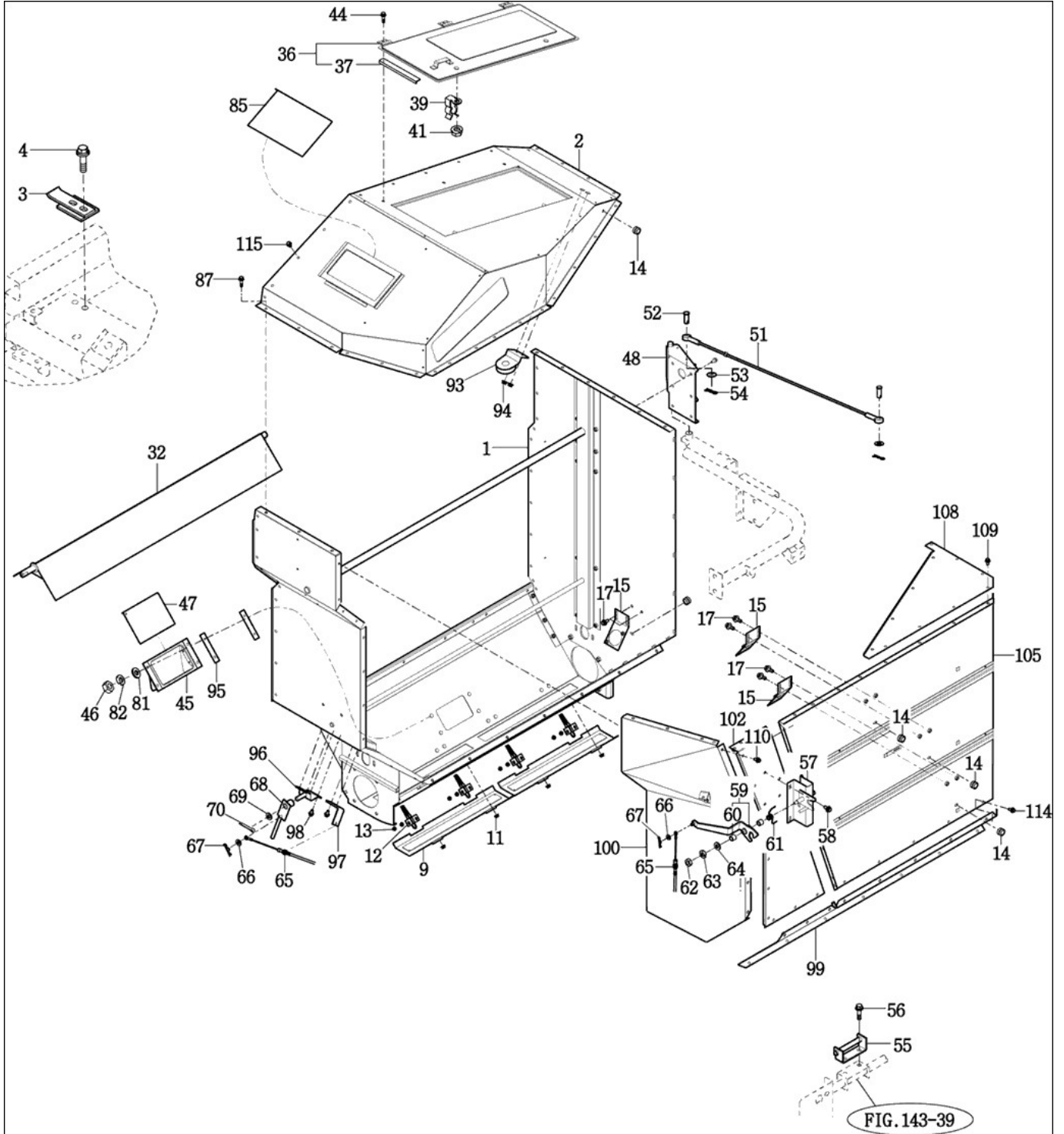
FIG 144

CX955

탱크(1)

년/월  
Year/Month

2021-06



NOTE

FIG 144		탱크(1)					년/월	
							Year/Month	
CX955		2021-06						
KEY NO	PART NO	DESCRIPTION	SPEC	QTY	REPAIR	EFFECTIVE DATE	REMARKS	
144	1	36838307000DG	탱크 COMP		1			
144	2	36838307300	탱크(상) COMP		1			
144	3	36738308600DG	플레이트(L/32X120)COMP	1X1X1	1			
144	4	V2183610030	소형육각볼트보통(SP)	M10X30	2			
144	9	32618307700DG	카바(스파이럴/하) COMP		2			
144	11	V3042600080	소형육각너트보통2종	M8	8			
144	12	36508303900	클램프 COMP	1X1X1	4			
144	13	V3042600060	소형육각너트보통2종	M6	8			
144	14	21325010020	그로메트	1X1X1	5			
144	15	36158202400DG	곡물센서취부판조합	1X1X1	4			
144	17	V2183608016	소형육각볼트보통(SP)	M8X16	8			
144	32	32708308202DG	카바(진동서터) COMP		1			
144	33	V2183608020	소형육각볼트보통(SP)	M8X20	4			
144	36	35548308101DG	카바(탱크/상)COMP	1X1X1	1			
144	37	36508202830	덮개시일	1X1X1	2			
144	39	36106310020	받침암행거	T=0.8	2			
144	41	V3042600080	소형육각너트보통2종	M8	2			
144	44	V2183608016	소형육각볼트보통(SP)	M8X16	3			
144	45	35548308300	가이드COMP		1			
144	46	V3002600060	육각너트보통1종	M6	4			
144	47	36738308700	플레이트(L/178X130)COMP	1X1X1	1			
144	48	35828307600DG	스태이(탱크) COMP	1X1X1	1			
144	51	36838300850	와이어(03X830)		1			
144	52	37681550101	와이어당김용핀	D=10	2			
144	53	V4111600080	평와셔	M8	2			
144	54	39081700200	헤어핀(8)	D=1.6	2			
144	55	36738307901DG	스태이 COMP	1X1X1	1			
144	56	V2183610025	소형육각볼트보통(SP)	M10X25	2			
144	57	34808307400DG	스태이(고정)COMP		1			
144	58	V2183608020	소형육각볼트보통(SP)	M8X20	4			
144	59	36838308400	스태이(걸이) ASSY		1			
144	60	36501060060	부시(15X17X15)		2			
144	61	36506310010	스프링(HT31)	D=4	1			
144	62	V3042600100	소형육각너트보통2종	M10	1			
144	63	V4011600100	스프링와셔	M10	1			
144	64	V4111600100	평와셔	M10	1			
144	65	36838302100	클러치 케이블ASSY		1			
144	66	V4111600080	평와셔	M8	2			
144	67	13052410010	헤어핀	D=2.3	2			
144	68	36838308000DG	레버 COMP		1			
144	69	35172050070	소입구동축와샤	T=2.0	1			
144	70	V5001930025	분할핀	3X25	1			
144	81	V4111600060	평와셔	M6	4			
144	82	V4011600060	스프링와셔	M6	4			
144	85	35728310760	탱크창문	T=2.0	1			
NOTE								



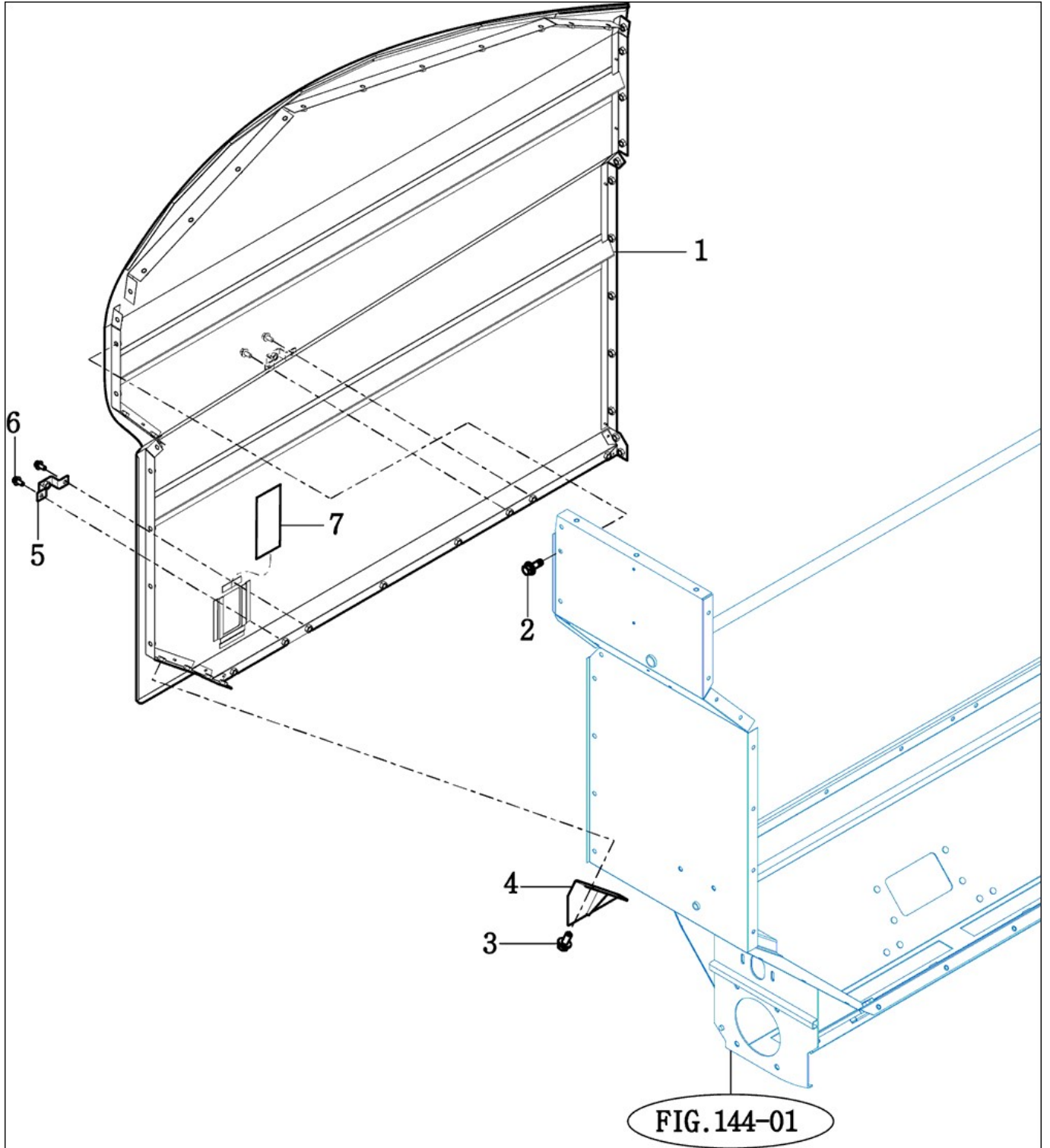
FIG 145

CX955

탱크(2)

년/월  
Year/Month

2021-06



NOTE



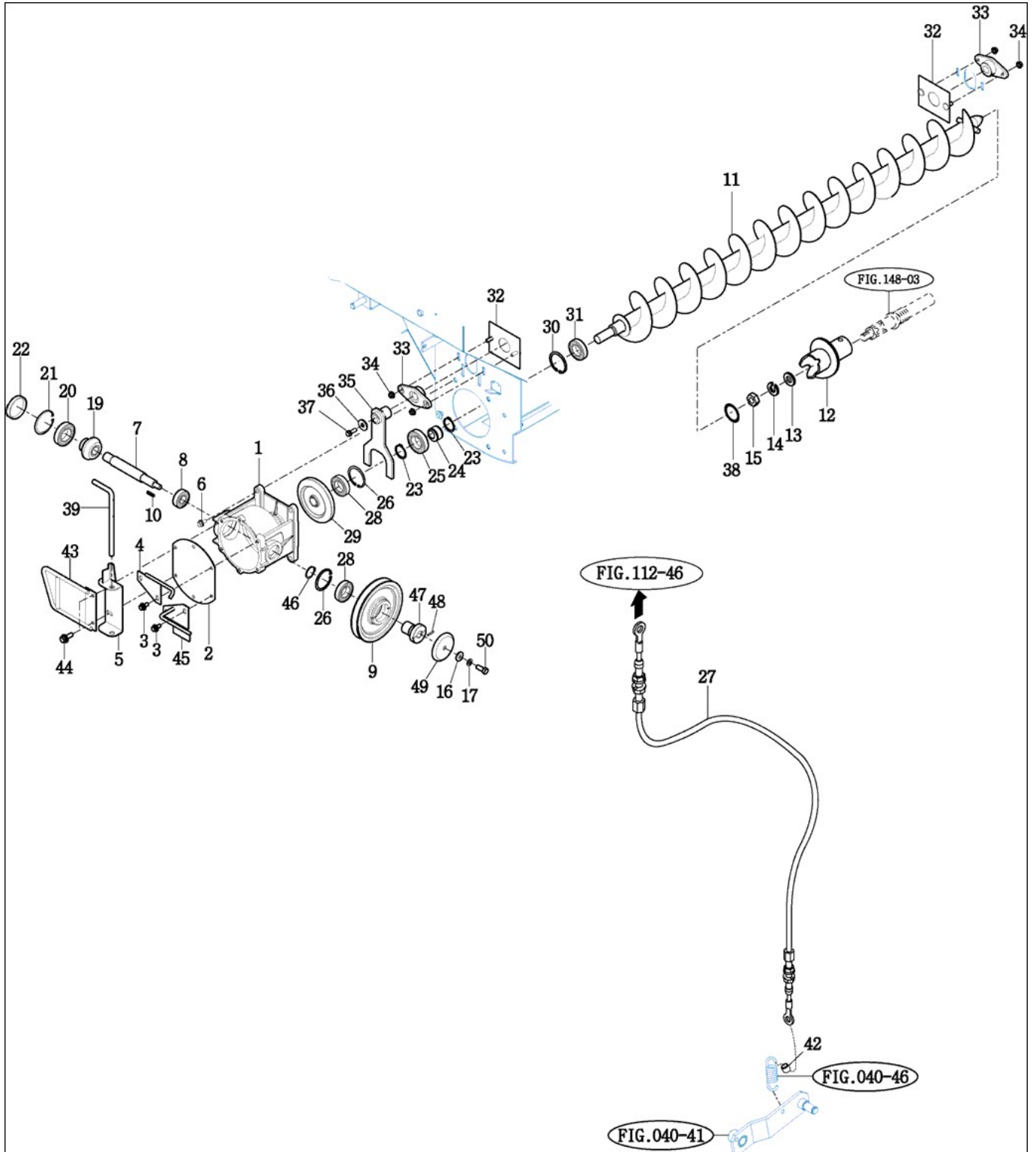
FIG 147

CX955

전 동(2)

년/월  
Year/Month

2021-06



NOTE



FIG 147		전 동(2)					년/월	
							Year/Month	
CX955		2021-06						
KEY NO	PART NO	DESCRIPTION	SPEC	QTY	REPAIR	EFFECTIVE DATE	REMARKS	
147	1	32618330010M	케이스(오거구동)		1			
147	2	32618330050	카바(플레이트)		1			
147	3	V2183608020	소형육각볼트보통(SP)	M8X20	4			
147	4	36838332300	스토퍼 COMP		1			
147	5	36838332200	플레이트 COMP		1			
147	6	V2183608025	소형육각볼트보통(SP)	M8X25	4			
147	7	36838330020	축		1			
147	8	V6001506204	볼베어링	6204DD	1			
147	9	36838320040M	폴리(VB169)		1			
147	11	36838337000	축(탱크) COMP		1			
147	12	36808337101	축(조인트/A) COMP		1			
147	13	V4111600120	평와셔	M12	1			
147	14	36738330750	접시날개와셔(H1-12)		1			
147	15	36738330760	M12너트(L)		1			
147	16	13377210020	와셔(11X24X3)	T=3.2	1			
147	17	V4011600100	스프링와셔	M10	1			
147	19	32618330030	기어(베벨14)		1			
147	20	V6001506007	볼베어링		1			
147	21	V7051400620	C형멈춤링(구멍용)	62	1			
147	22	14443140080	씨일(62)	D=62	1			
147	23	V7041400350	C형멈춤링(축용)	35	2			
147	24	32618330060	캠(서터)		1			
147	25	V6001506007	볼베어링		1			
147	26	V7051400550	C형멈춤링(구멍용)	55	2			
147	27	36802132200	케이블(오거)ASSY	1X1X1	1			
147	28	V6001506006	볼베어링	6006DD	2			
147	29	32618330040	기어(베벨31)		1			
147	30	V7051400550	C형멈춤링(구멍용)	55	1			
147	31	V6001506006	볼베어링	6006DD	1			
147	32	32618303700	플레이트 COMP		2			
147	33	32618330070	부시		2			
147	34	V3802600080	플랜지볼이육각너트	M8	4			
147	35	32618303600	가이드 COMP		1			
147	36	33007020010	와셔(10.8X29.8X3)	T=3.0	1			
147	37	V2173608025	소형육각볼트보통(S)	M8X25	1			
147	38	V7201035030	O링(P)	P30	1			
147	39	36738300821	핀(고정)	D=12	1			
147	42	35809510010	PVC호스		2			
147	43	36838332100	플레이트(손잡이) COMP		1			
147	44	V2183608025	소형육각볼트보통(SP)	M8X25	2			
147	45	36838332400	스토퍼(하) COMP		1			
147	46	V7041400300	C형멈춤링(축용)	30	1			
147	47	36838330100	보스		1			
147	48	36838330110	안전핀 3.6		1			
147	49	36838330120	안전핀 카바		1			
NOTE								



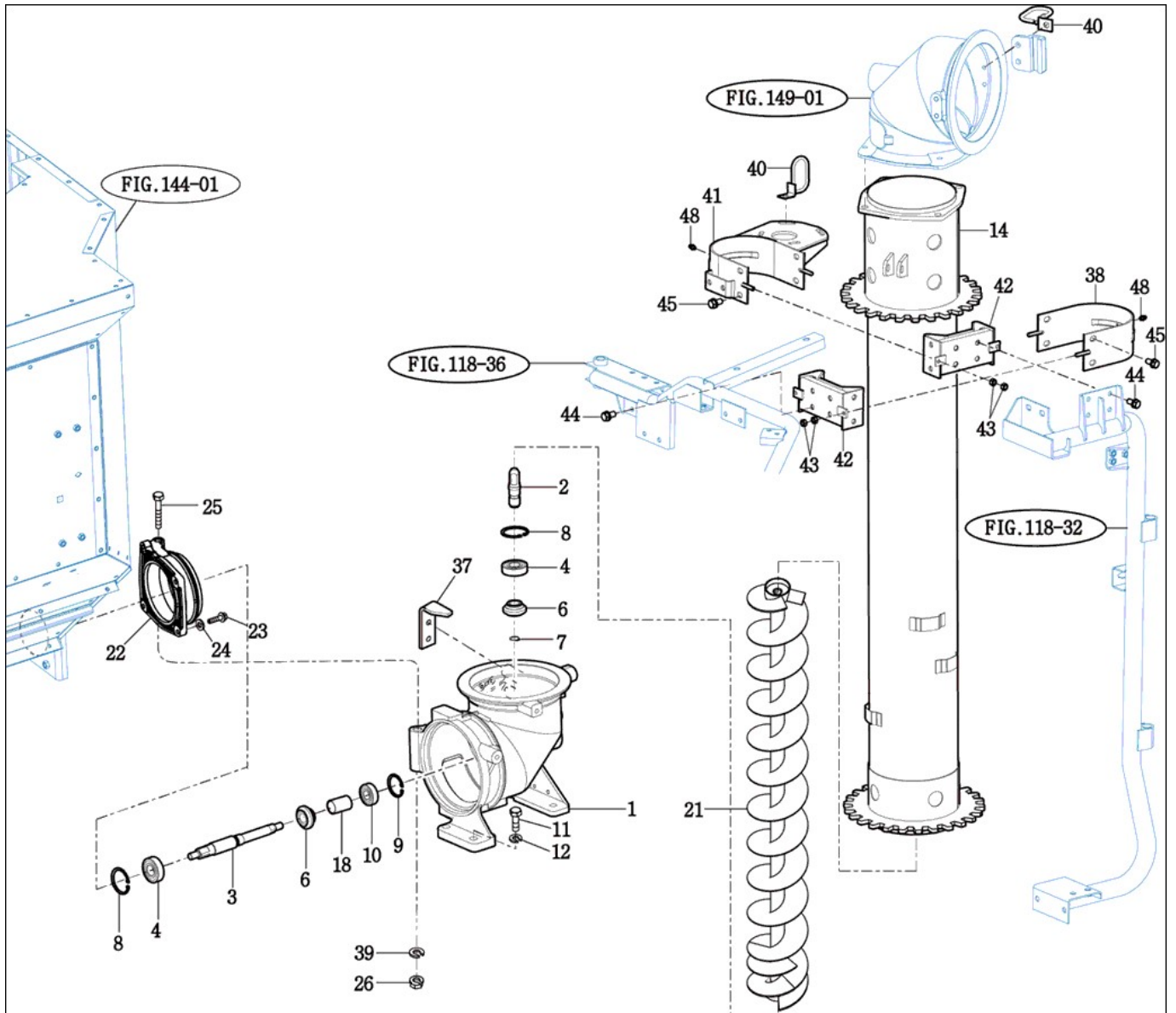
FIG 148

CX955

곡물 탱크 메탈 & 하 튜브

년/월  
Year/Month

2021-06



NOTE



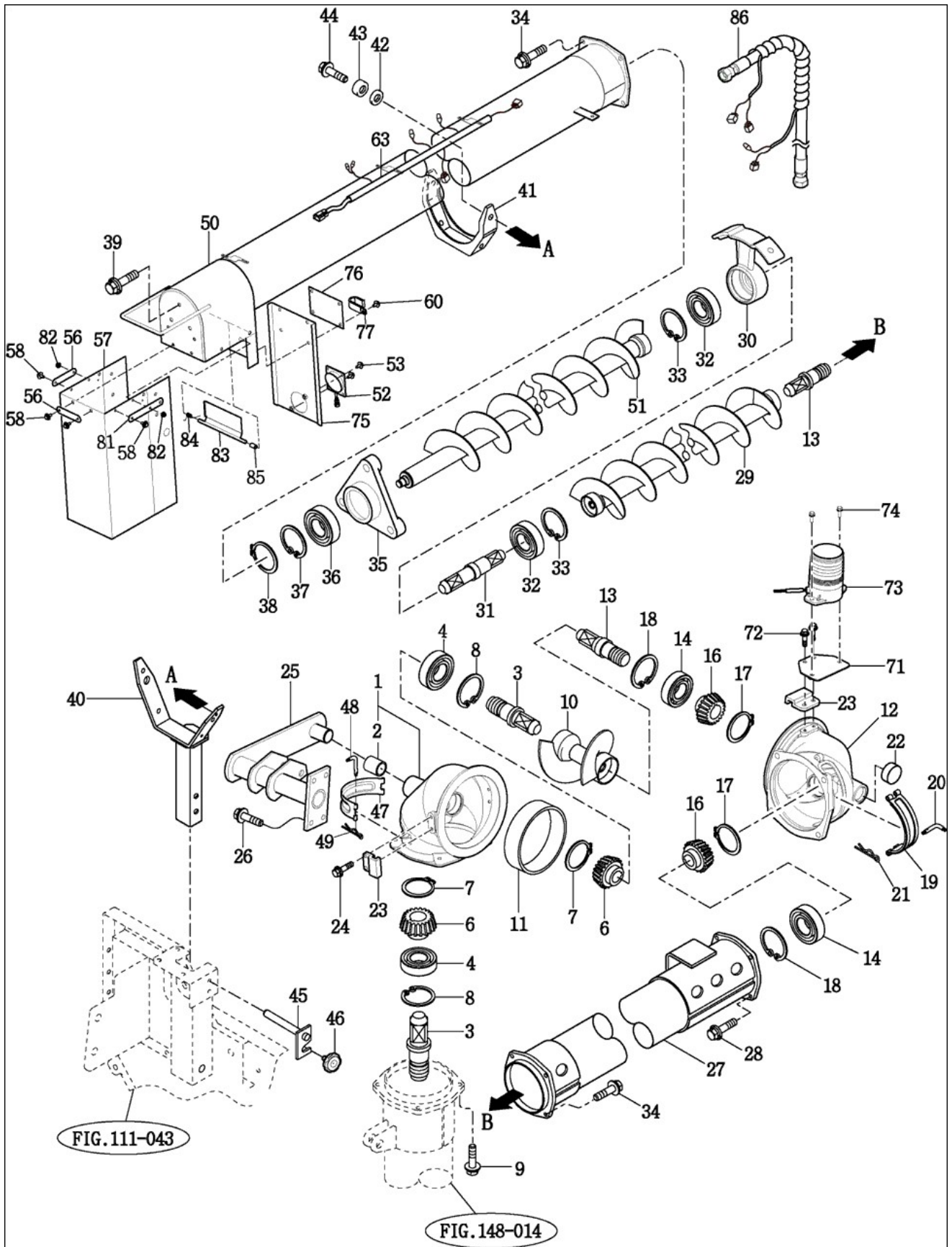
FIG 149

CX955

곡물 탱크 메탈& 상 튜브

년/월  
Year/Month

2021-06



NOTE

FIG 149		곡물 탱크 메탈& 상 튜브					년/월	
							Year/Month	
CX955		2021-06						
KEY NO	PART NO	DESCRIPTION	SPEC	QTY	REPAIR	EFFECTIVE DATE	REMARKS	
149	1	36508340012SR	오거메탈(165)	1X1X1	1			
149	2	36508350090	부시(30X34X30)		1			
149	3	36768340010	축(쇼인트)	D=22	2			
149	4	V6001506204	볼베어링	6204DD	2			
149	6	36768340032	기어(베벨/15)/오거Assy사용		2			
149	7	V7041400170	C형멈춤링(축용)	17	2			
149	8	V7051400470	C형멈춤링(구멍용)	47	2			
149	9	V2183610030	소형육각볼트보통(SP)	M10X30	4			
149	10	35808352000	중간축 COMP	1X1X1	1			
149	11	36538350012	칼라(161X165X39)	165.2X2	1			
149	12	36508340012SR	오거메탈(165)	1X1X1	1			
149	13	36768340010	축(쇼인트)	D=22	2			
149	14	V6001506204	볼베어링	6204DD	2			
149	16	36768340032	기어(베벨/15)/오거Assy사용		2			
149	17	V7041400170	C형멈춤링(축용)	17	2			
149	18	V7051400470	C형멈춤링(구멍용)	47	2			
149	19	35808342300	메탈덮개(165) COMP	1X1X1	1			
149	20	36508340030	메탈덮개지점핀	D=6	2			
149	21	13052410010	헤어핀	D=2.3	2			
149	22	37372110070	캡(35)		1			
149	23	36508350040SR	메탈고정볼이	1X1X1	4			
149	24	V2183608025	소형육각볼트보통(SP)	M8X25	6			
149	25	36538352101SR	오거행거 COMP	1X1X1	1			
149	26	V2183608025	소형육각볼트보통(SP)	M8X25	4			
149	27	36538352204SR	상튜브 COMP	1X1X1	1			
149	28	V2183610030	소형육각볼트보통(SP)	M10X30	4			
149	29	35548352300	상축 COMP	1X1X1	1			
149	30	36808350020M	튜브메탈		1			
149	32	V6001506204	볼베어링	6204DD	1			
149	33	V7051400470	C형멈춤링(구멍용)	47	1			
149	34	V2183610030	소형육각볼트보통(SP)	M10X30	8			
149	35	36308340010SR	엔드메탈	1X1X1	1			
149	36	V6001506204	볼베어링	6204DD	1			
149	37	V7051400470	C형멈춤링(구멍용)	47	1			
149	38	V7041400200	C형멈춤링(축용)	20	1			
149	39	V2183608020	소형육각볼트보통(SP)	M8X20	3			
149	40	36838357000SW	스태이(오거) COMP		1			
149	41	36538350040	언로드지지대		1			
149	42	36318310050	지지대칼라	12X2.5	4			
149	43	36318310060	지지대와셔	T=1.6	4			
149	44	V1122606020	십자홈접시작은나사	M6X20	4			
149	45	36738357300	핀(12X120) COMP		1			
149	46	36808200130	셋트 손잡이(12/백색)		1			
149	47	35808342300	메탈덮개(165) COMP	1X1X1	1			
149	48	36508340030	메탈덮개지점핀	D=6	2			
NOTE								



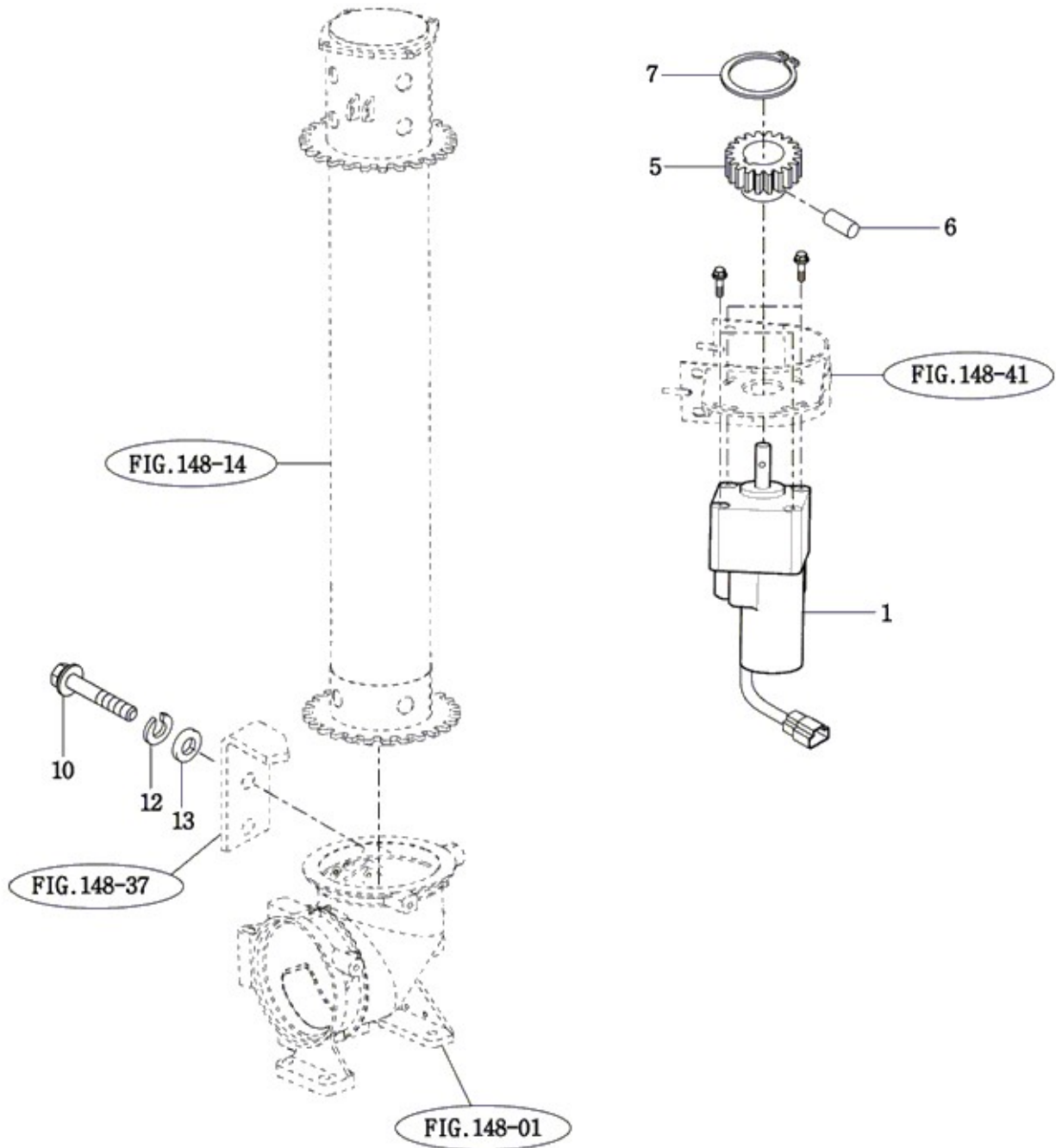
FIG 150

CX955

선회

년/월  
Year/Month

2021-06



NOTE





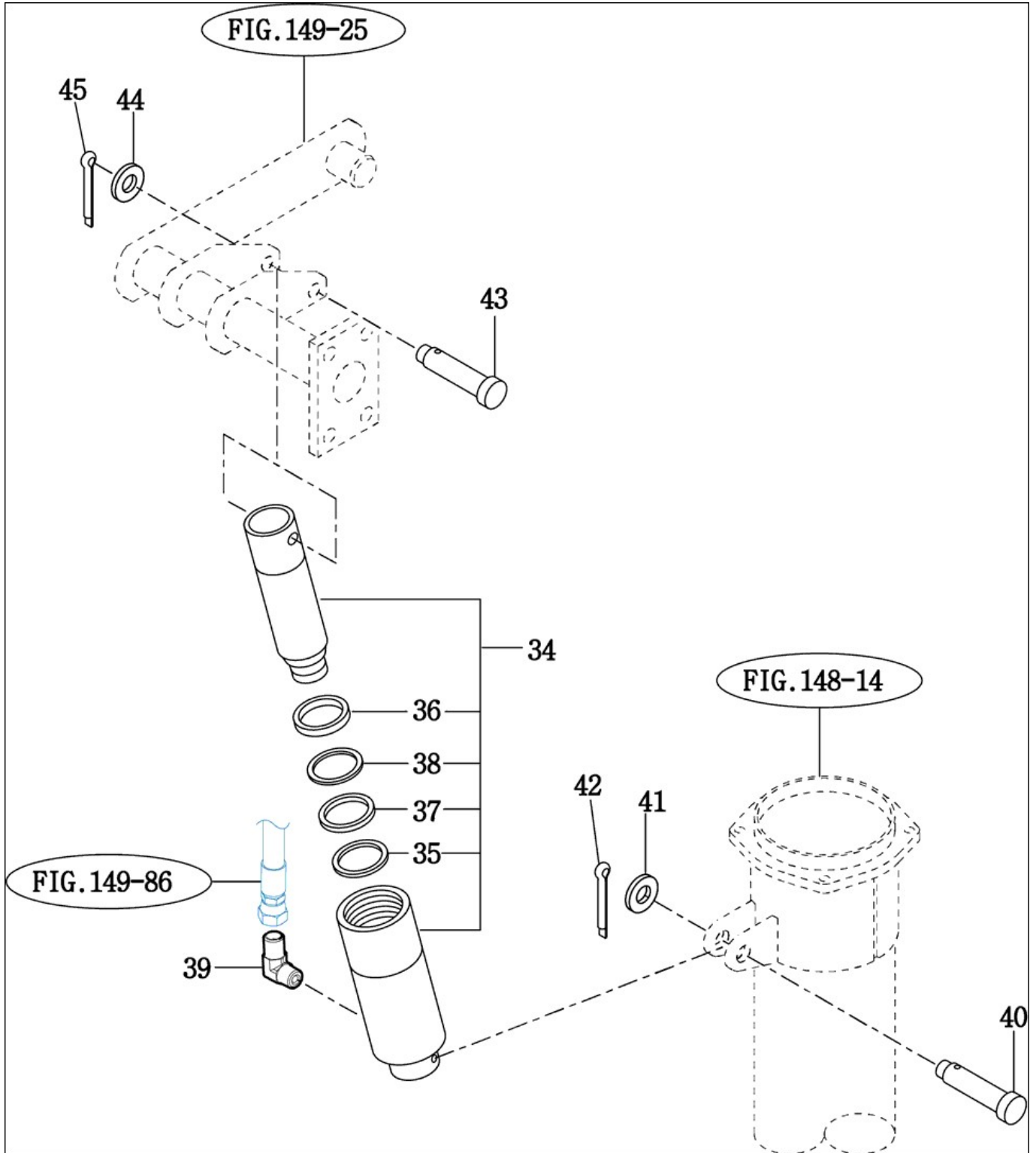
FIG 151

CX955

유압 전장(1)

년/월  
Year/Month

2021-06



NOTE



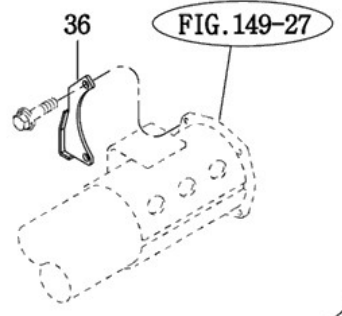
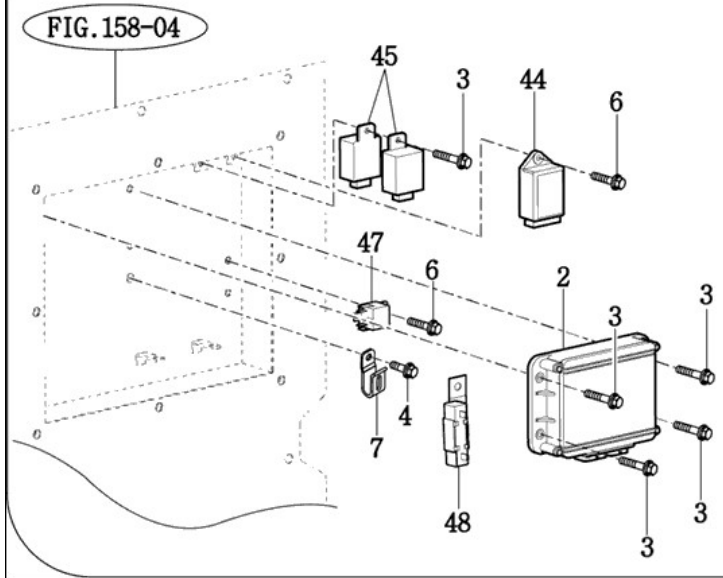
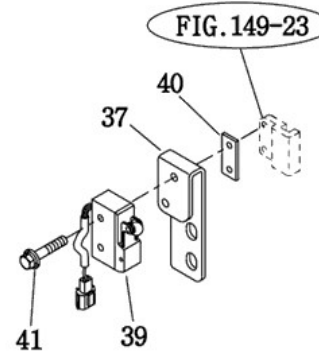
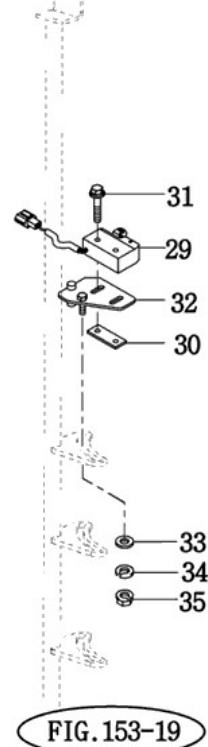
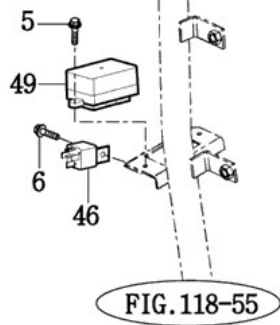
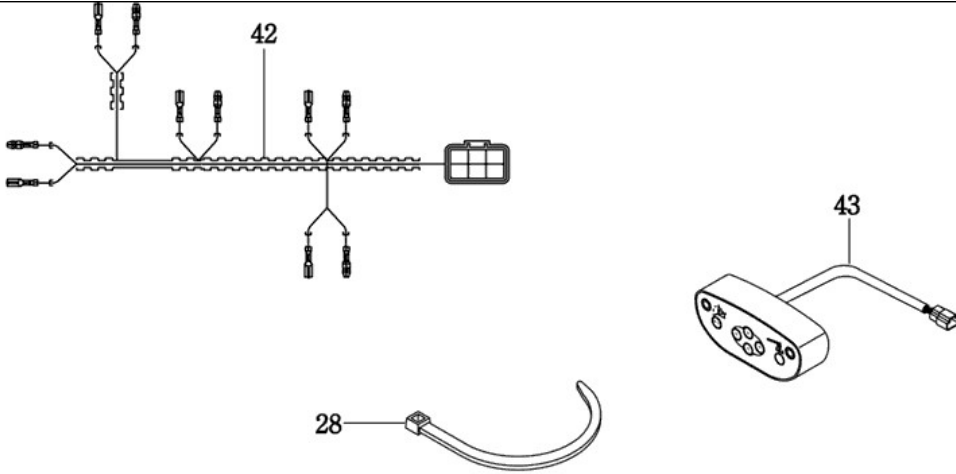
FIG 152

CX955

유압 전장(2)

년/월  
Year/Month

2021-06



NOTE



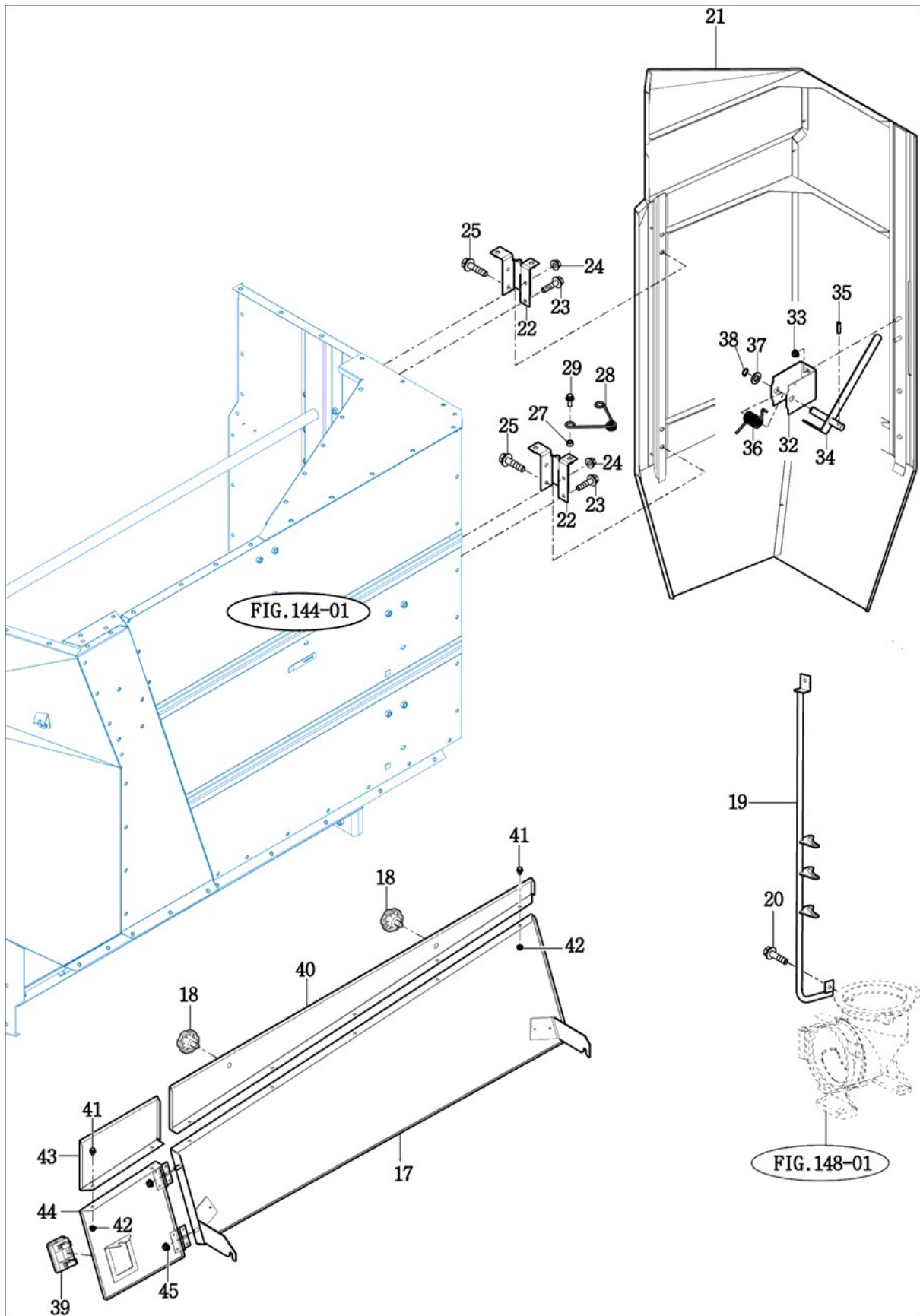
FIG 153

CX955

외장

년/월  
Year/Month

2021-06



NOTE



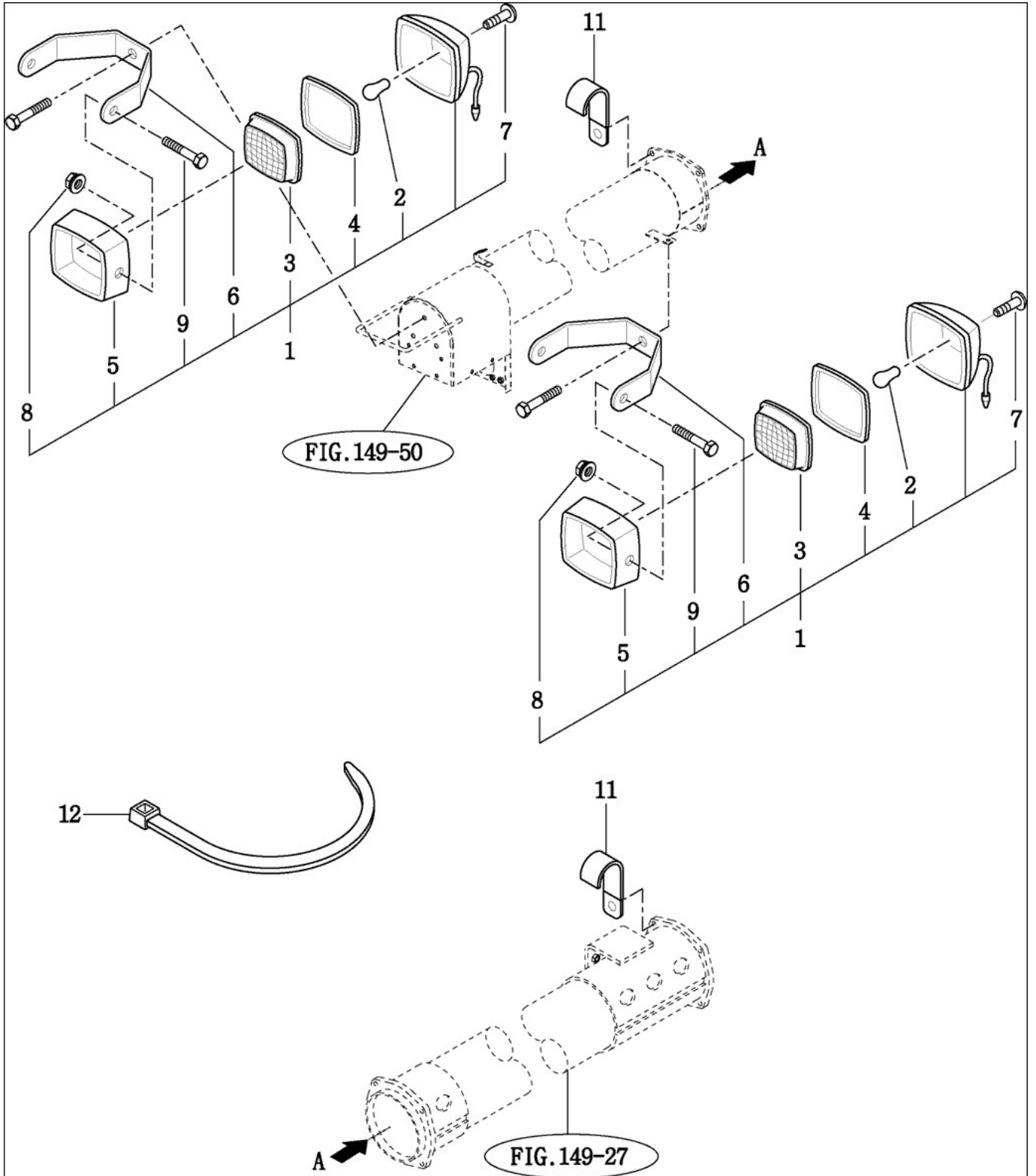
FIG 154

CX955

작업등

년/월  
Year/Month

2021-06



NOTE





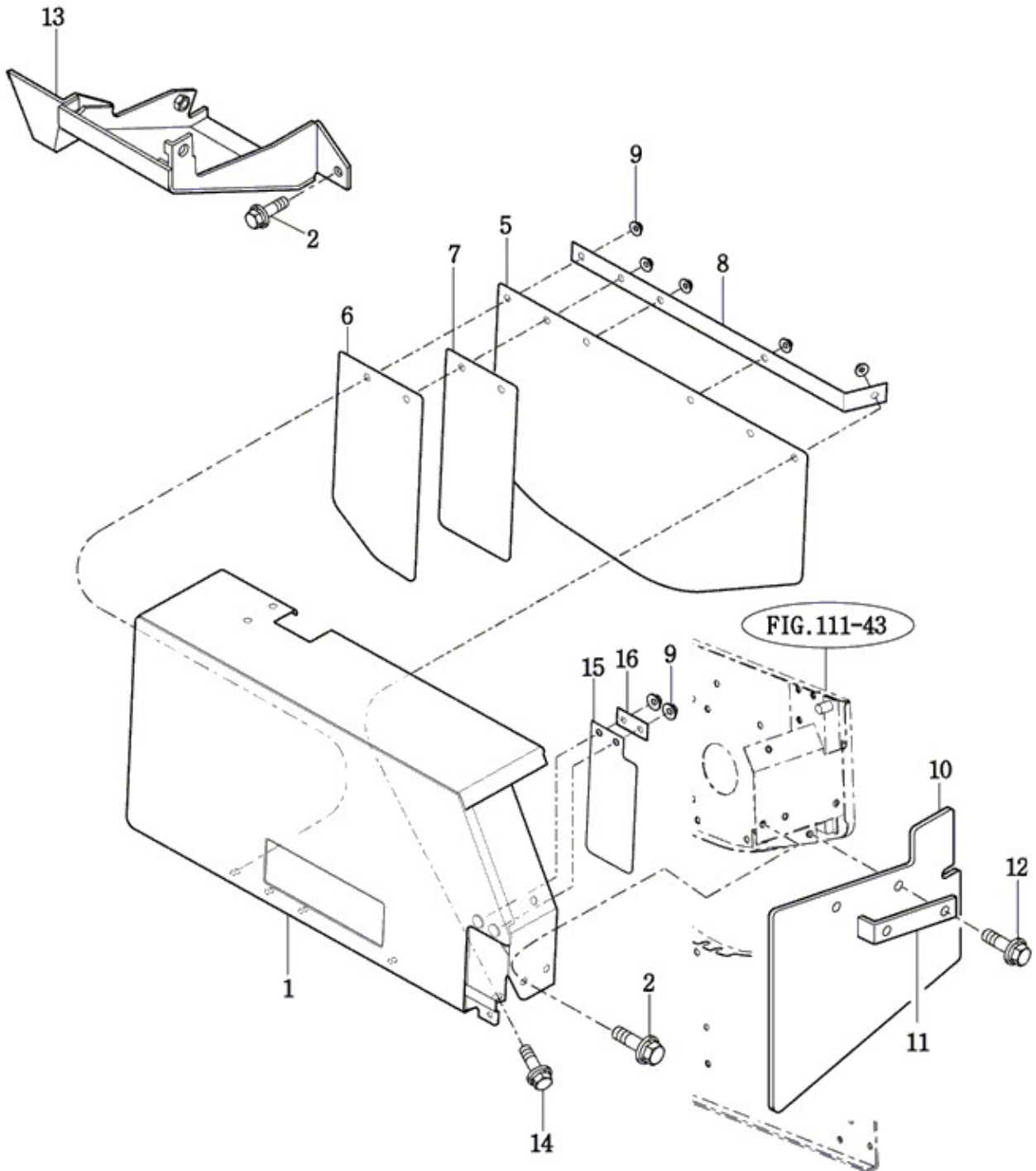
FIG 156

CX955

외장(1)

년/월  
Year/Month

2021-06



NOTE



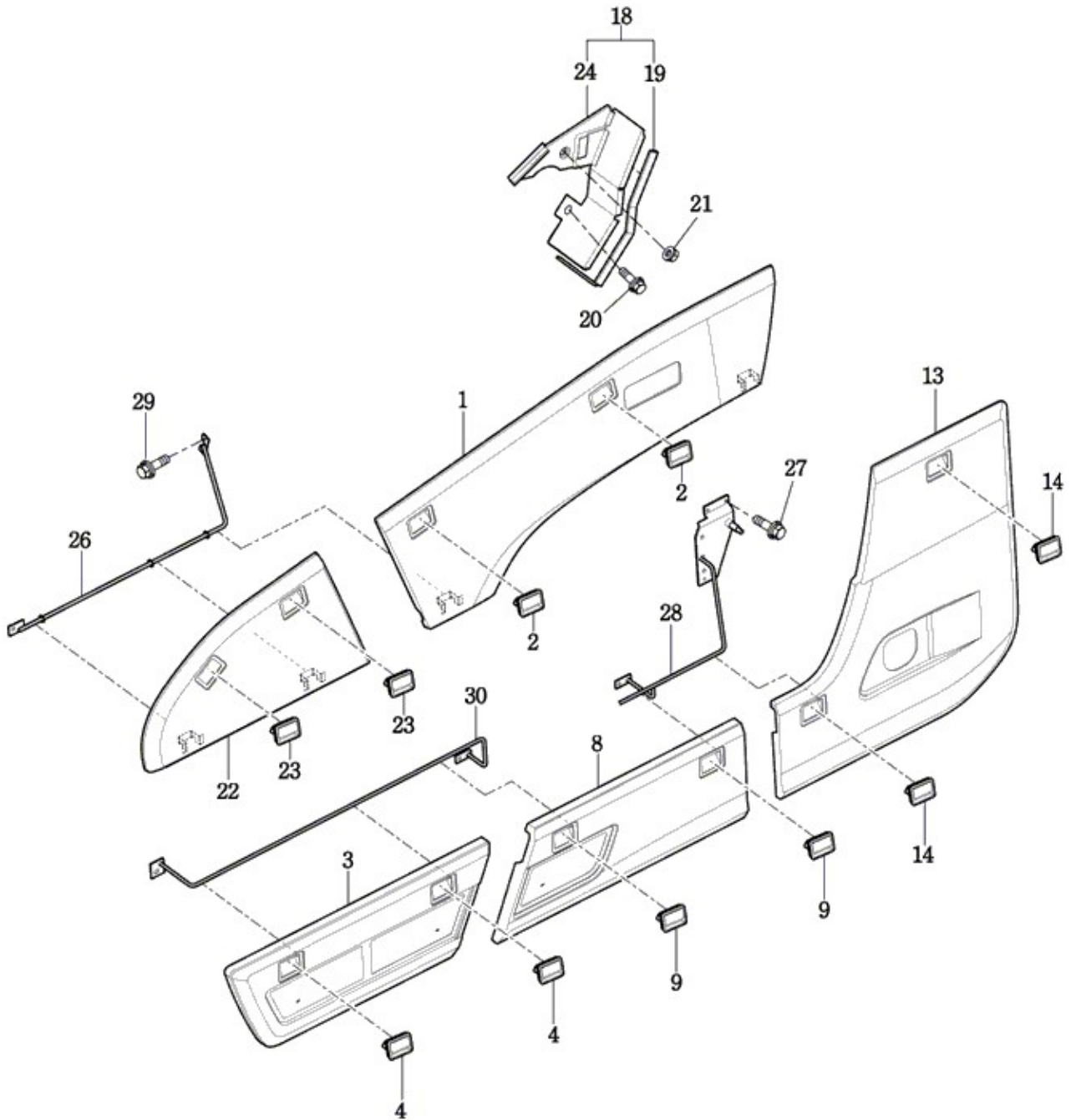
FIG 157

CX955

외장(2)

년/월  
Year/Month

2021-06



NOTE



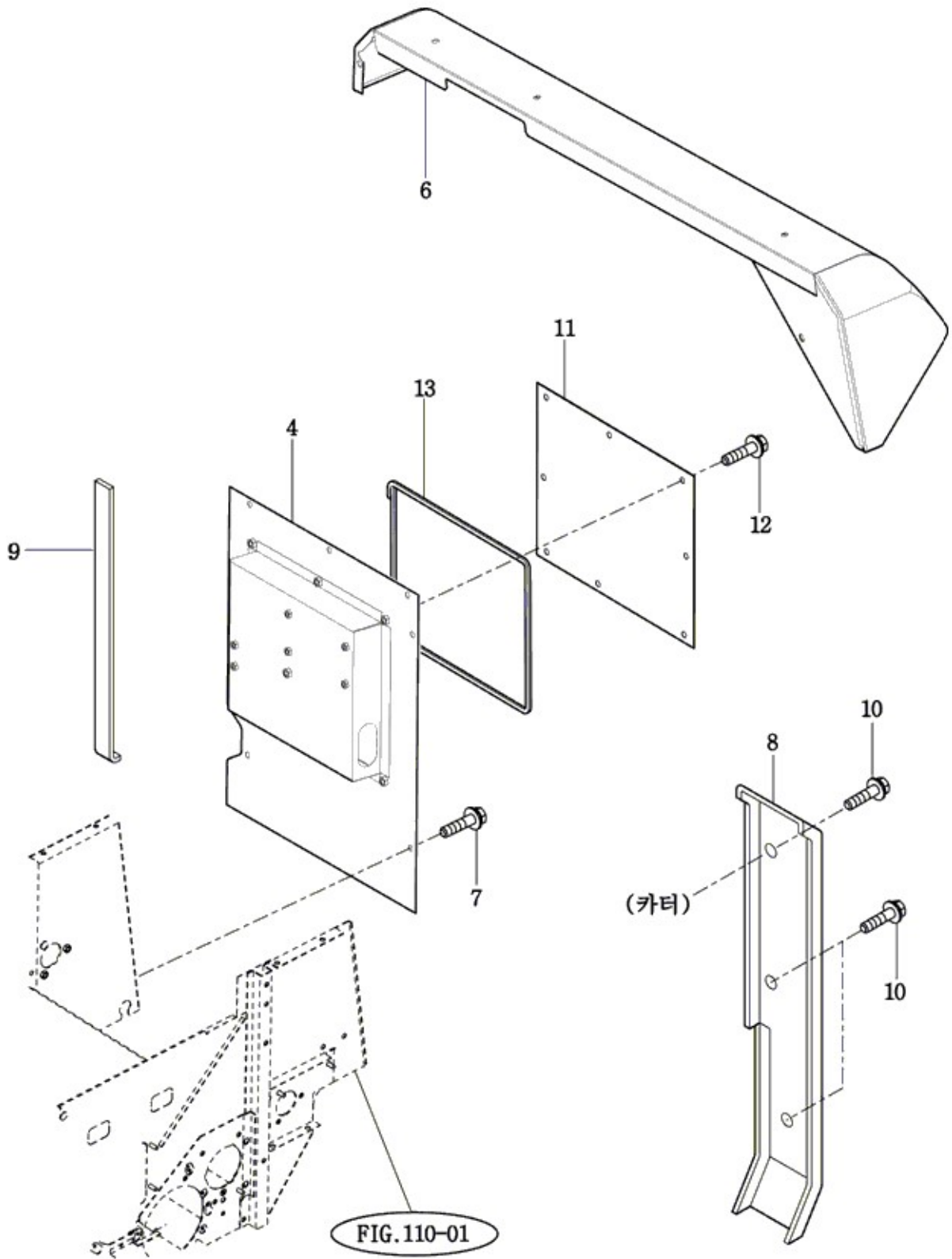
FIG 158

CX955

외장(3)

년/월  
Year/Month

2021-06



NOTE



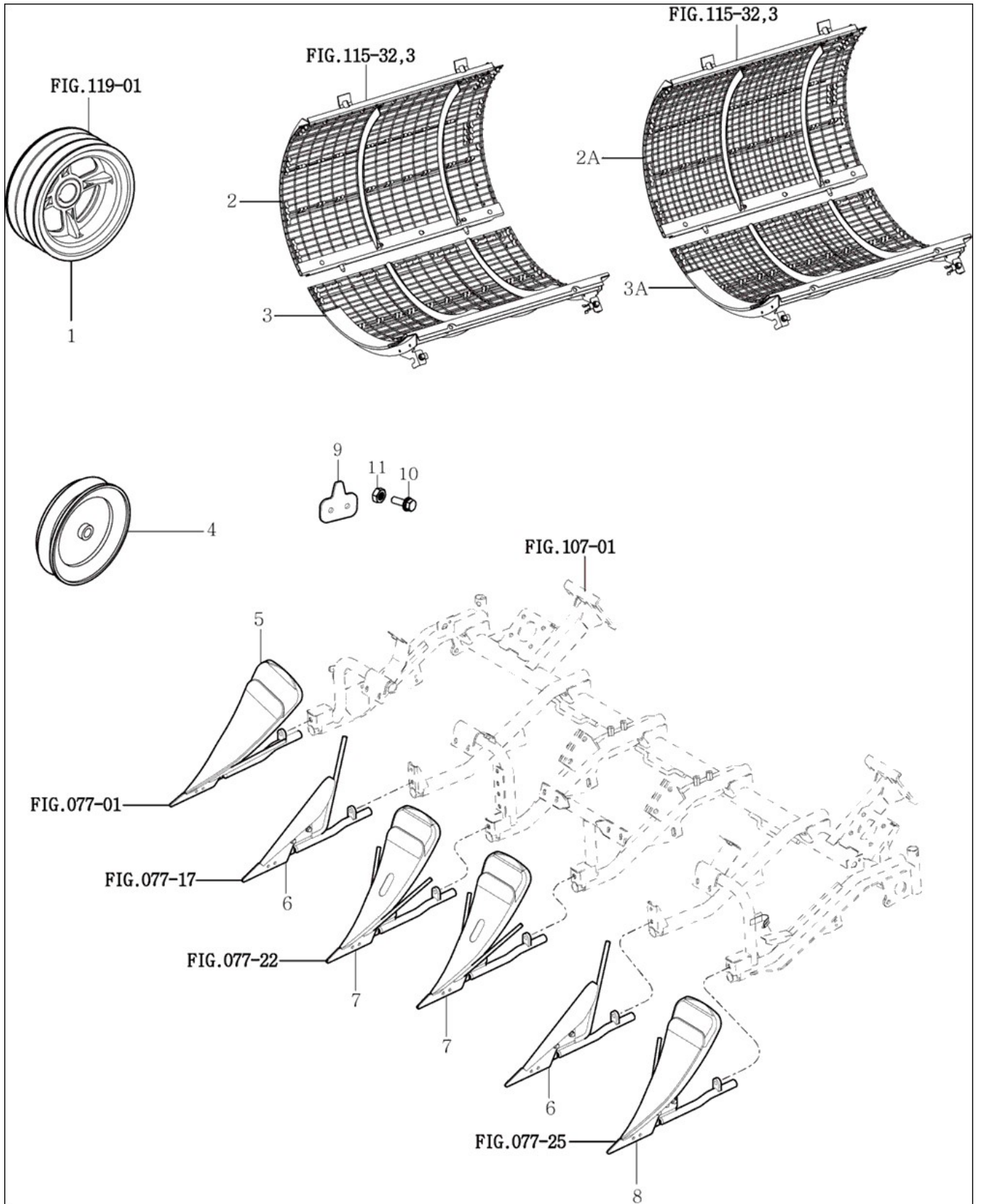
FIG 159

CX955

옵션 KIT

년/월  
Year/Month

2021-06



NOTE





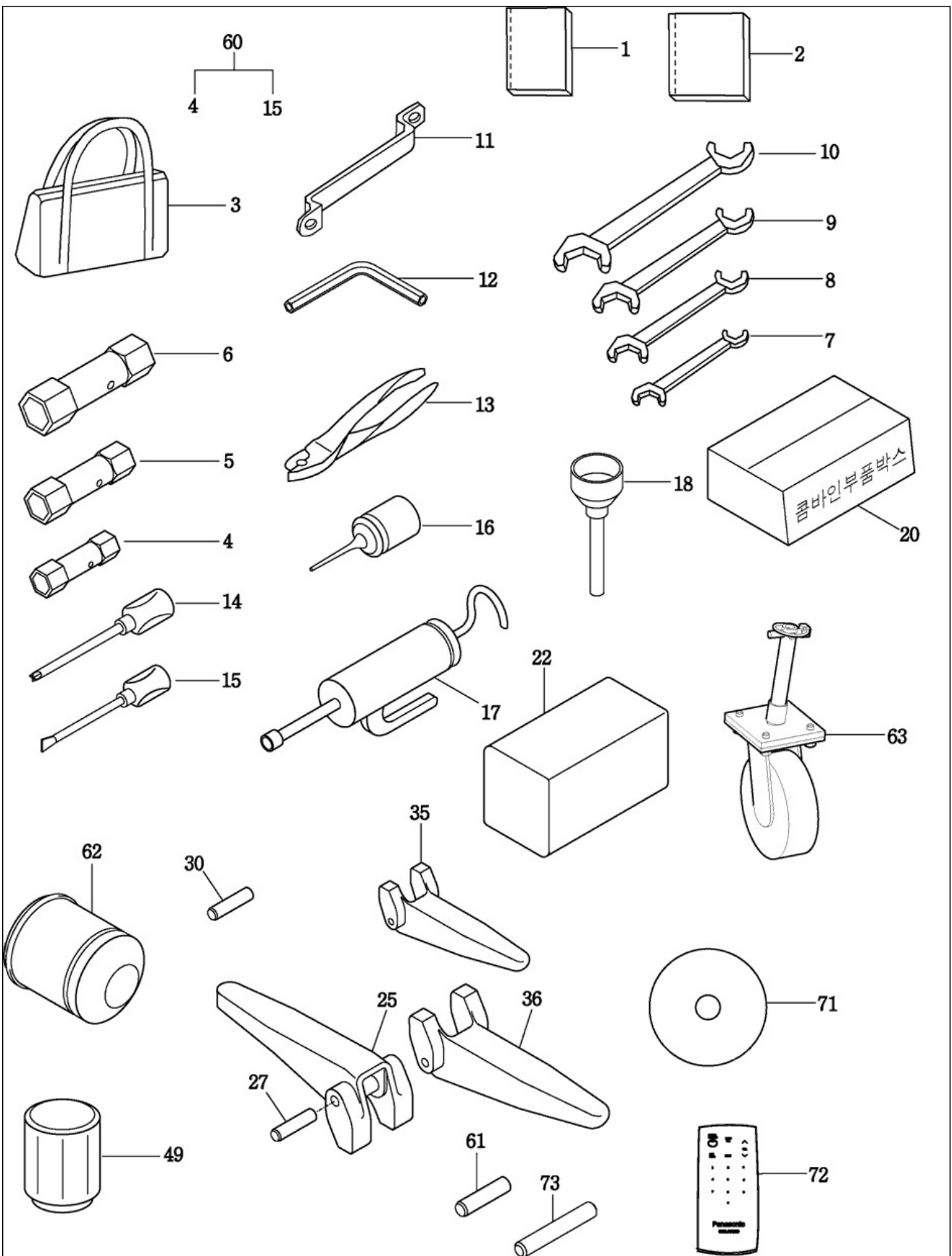
FIG 160

CX955

공구 & 부속품

년/월  
Year/Month

2021-06



NOTE



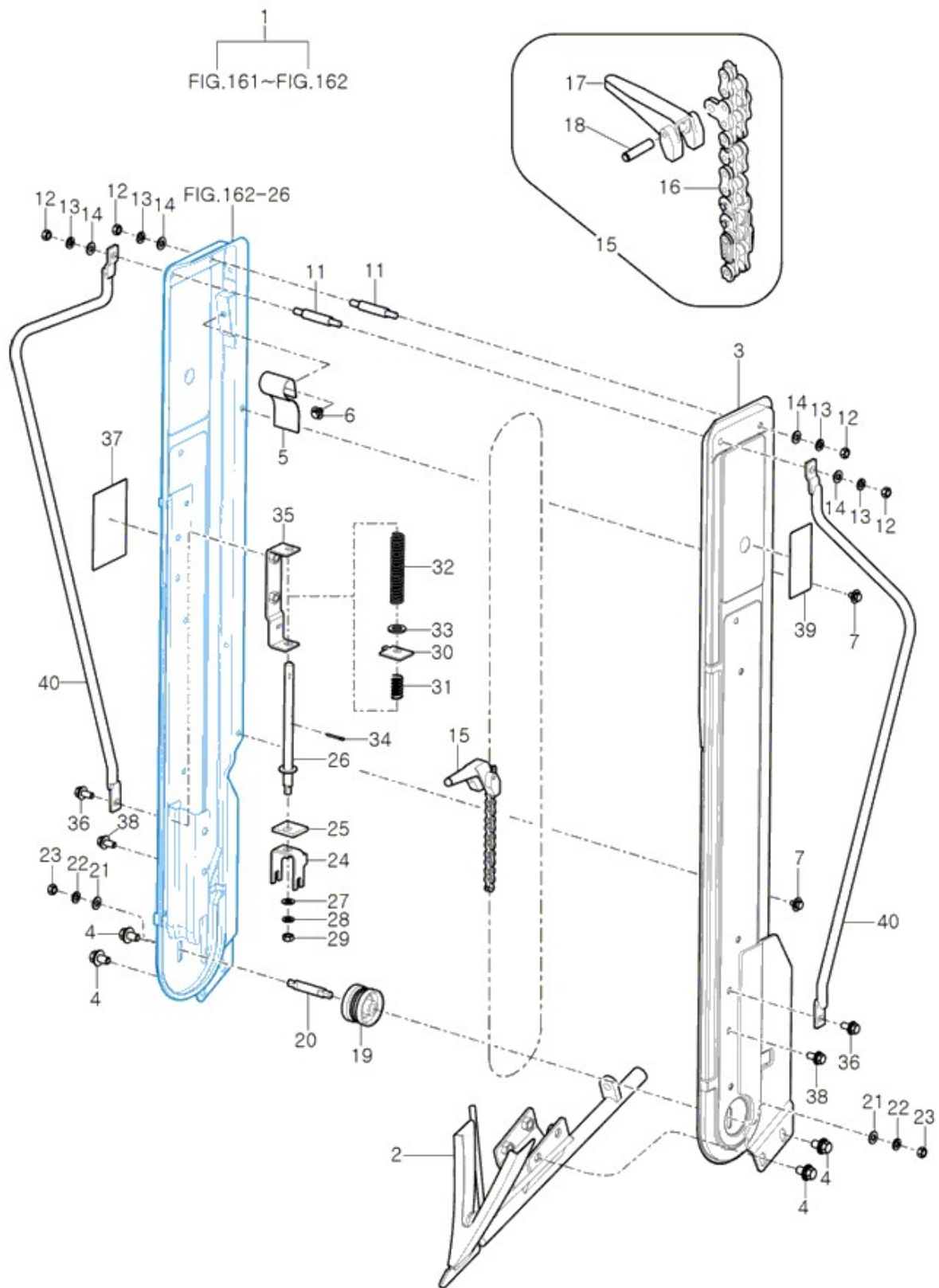
FIG 161

CX955

보조 인기(LH/6) SET 옵션

년/월  
Year/Month

2021-06



NOTE



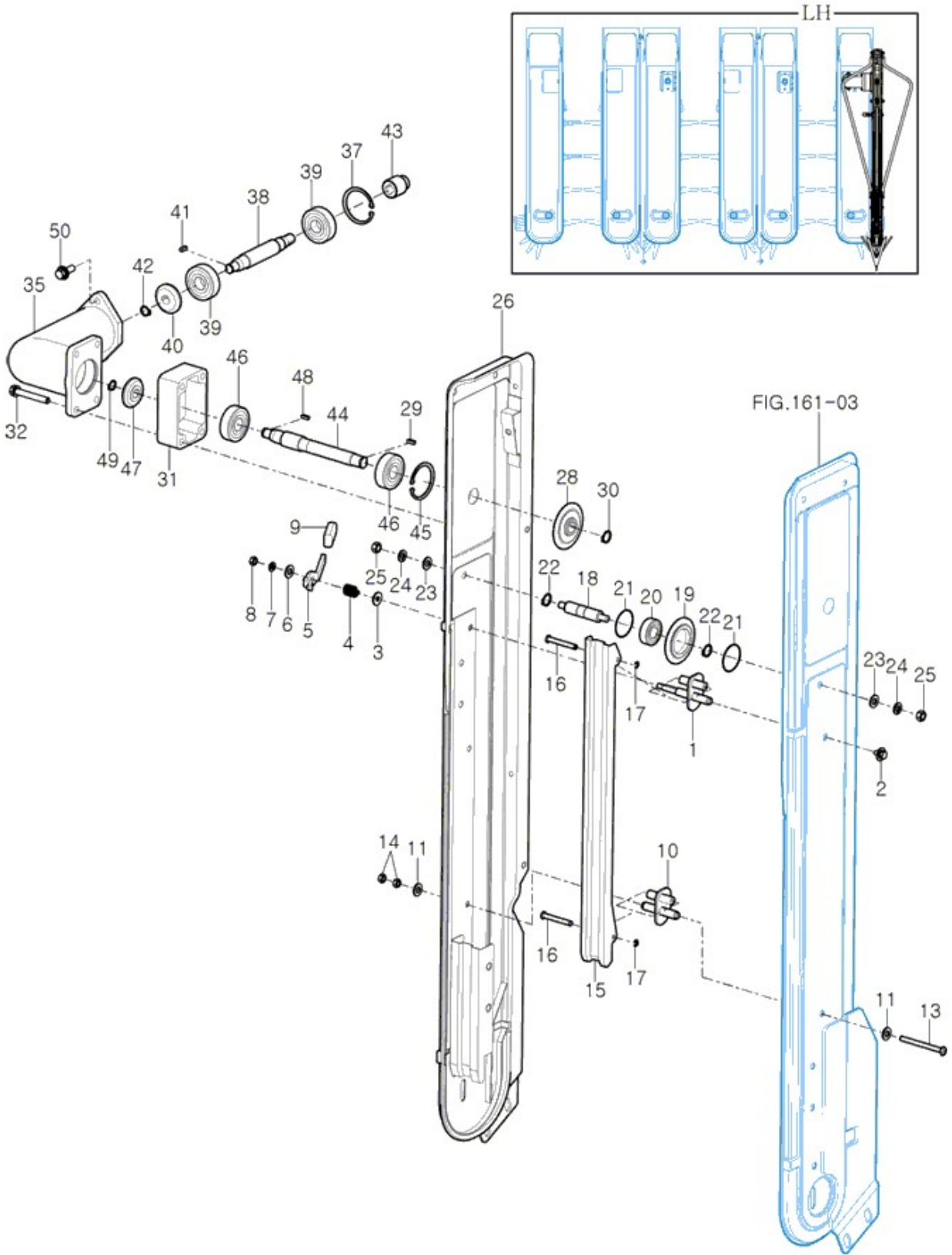
FIG 162

CX955

보조 인기(LH/6) SET 옵션

년/월  
Year/Month

2021-06



NOTE

FIG 162 CX955		보조 인기(LH/6) SET 옵션					년/월 Year/Month	
							2021-06	
KEY NO	PART NO	DESCRIPTION	SPEC	QTY	REPAIR	EFFECTIVE DATE	REMARKS	
162	1	36434174100	암(상) COMP		1			
162	2	V2193606012	육각볼트(SPL)	M6X12	1			
162	3	V4111600080	평와셔	M8	1			
162	4	35172010061	결속호울더스프링		1			
162	5	36434170250	레버		1			
162	6	35605033020	와이어인출용와셔		1			
162	7	V4011600060	스프링와셔	M6	1			
162	8	V3002600060	육각너트보통1종	M6	1			
162	9	36002010130	브레이크손잡이		1			
162	10	36434174201	암(하) COMP		1			
162	11	V4111600060	평와셔	M6	2			
162	13	V2003606070	육각볼트		1			
162	14	V3002600060	육각너트보통1종	M6	2			
162	15	36804170230	인기가이드(상)		1			
162	16	36434170240	핀(06X46)		2			
162	17	V7081400040	E형멈춤링	4	2			
162	18	36504250050	유도핀		1			
162	19	36144230010	스프로켓(14)		1			
162	20	V6001006202	볼베어링(6202DDNNR)	6202DDN	1			
162	21	36144230050	베어링용 멈춤링		2			
162	22	V7041400150	C형멈춤링(축용)	15	2			
162	23	V4111600080	평와셔	M8	2			
162	24	V4011600080	스프링와셔	M8	2			
162	25	V3042600080	소형육각너트보통2종	M8	2			
162	26	36804252300	케이스(도복/RH) COMP		1			
162	28	36574160060	스프로켓(14)		1			
162	29	35601020270	인기구동베벨키		1			
162	30	V7041400150	C형멈춤링(축용)	15	1			
162	31	36804250220	스테이(T25)		1			
162	32	V2183608050	소형육각볼트보통(SP)	M8X50	4			
162	35	36804250010	기어케이스(도복)		1			
162	37	V7051400470	C형멈춤링(구멍용)		1			
162	38	36804250030	축(연결)		1			
162	39	V6001506303	볼베어링	6303DD	2			
162	40	35604010020	인기종동베벨		1			
162	41	35601020270	인기구동베벨키		1			
162	42	V7041400120	C형멈춤링(축용)	12	1			
162	43	35504250050	조인트(보조인기)		1			
162	44	36804250330	축(구동/160)		1			
162	45	V7051400470	C형멈춤링(구멍용)		1			
162	46	V6001506303	볼베어링	6303DD	1			
162	47	35604010020	인기종동베벨		1			
162	48	35601020270	인기구동베벨키		1			
162	50	V2183608025	소형육각볼트보통(SP)	M8X25	2			
NOTE								

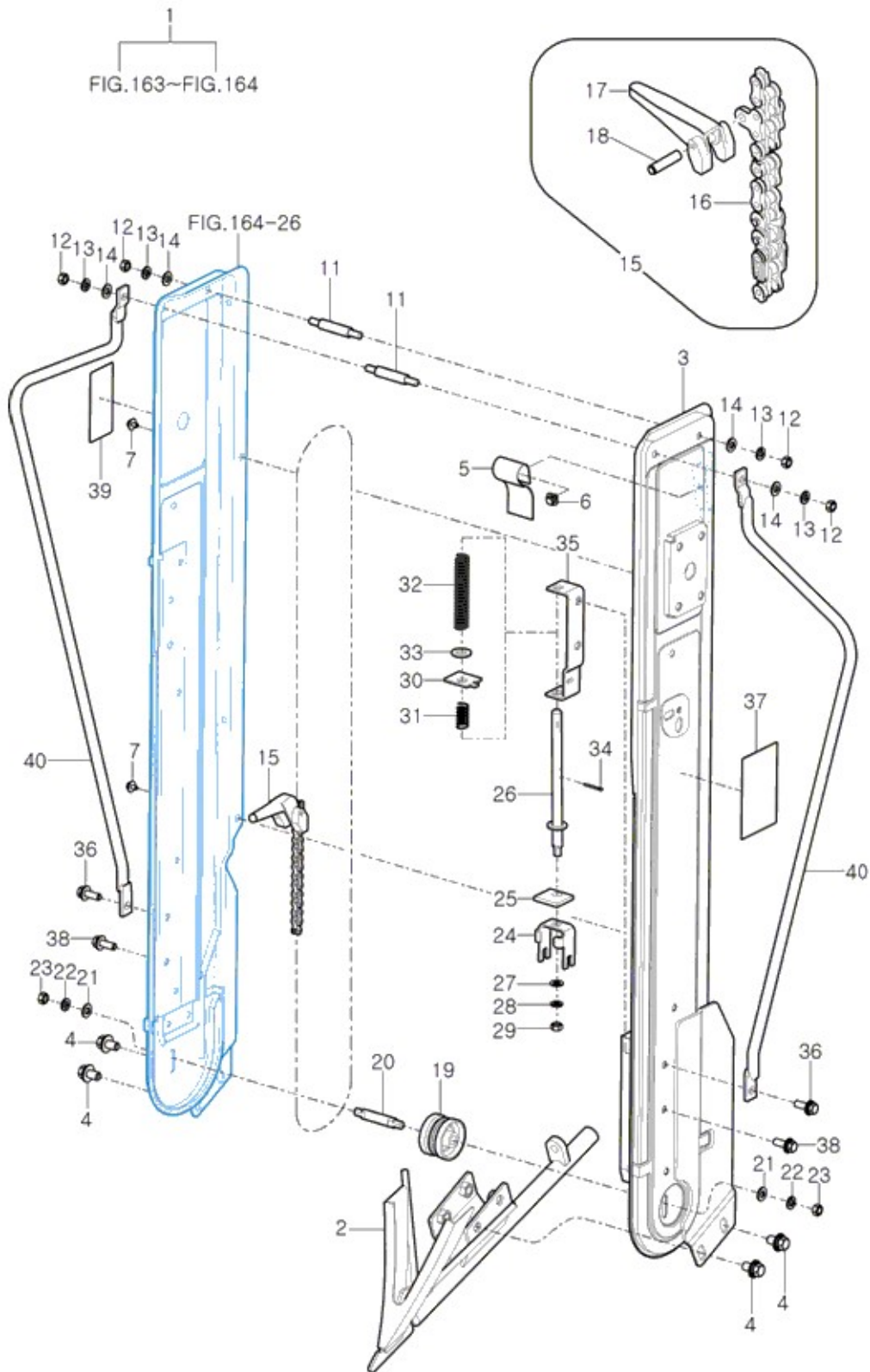
FIG 163

CX955

보조 인기(RH/6) SET 옵션

년/월  
Year/Month

2021-06



NOTE





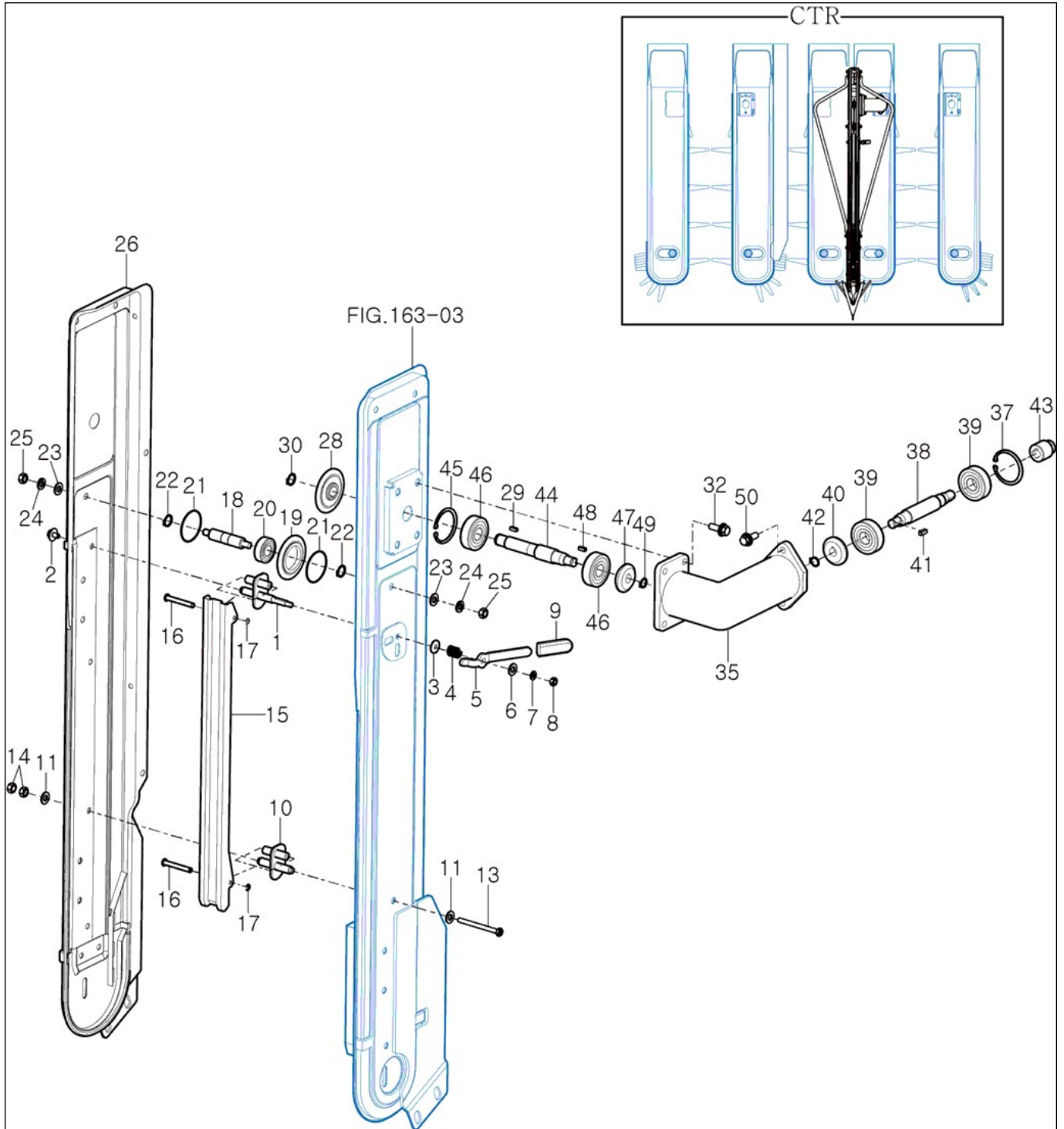
FIG 164

CX955

보조 인기(RH/6) SET 옵션

년/월  
Year/Month

2021-06



NOTE



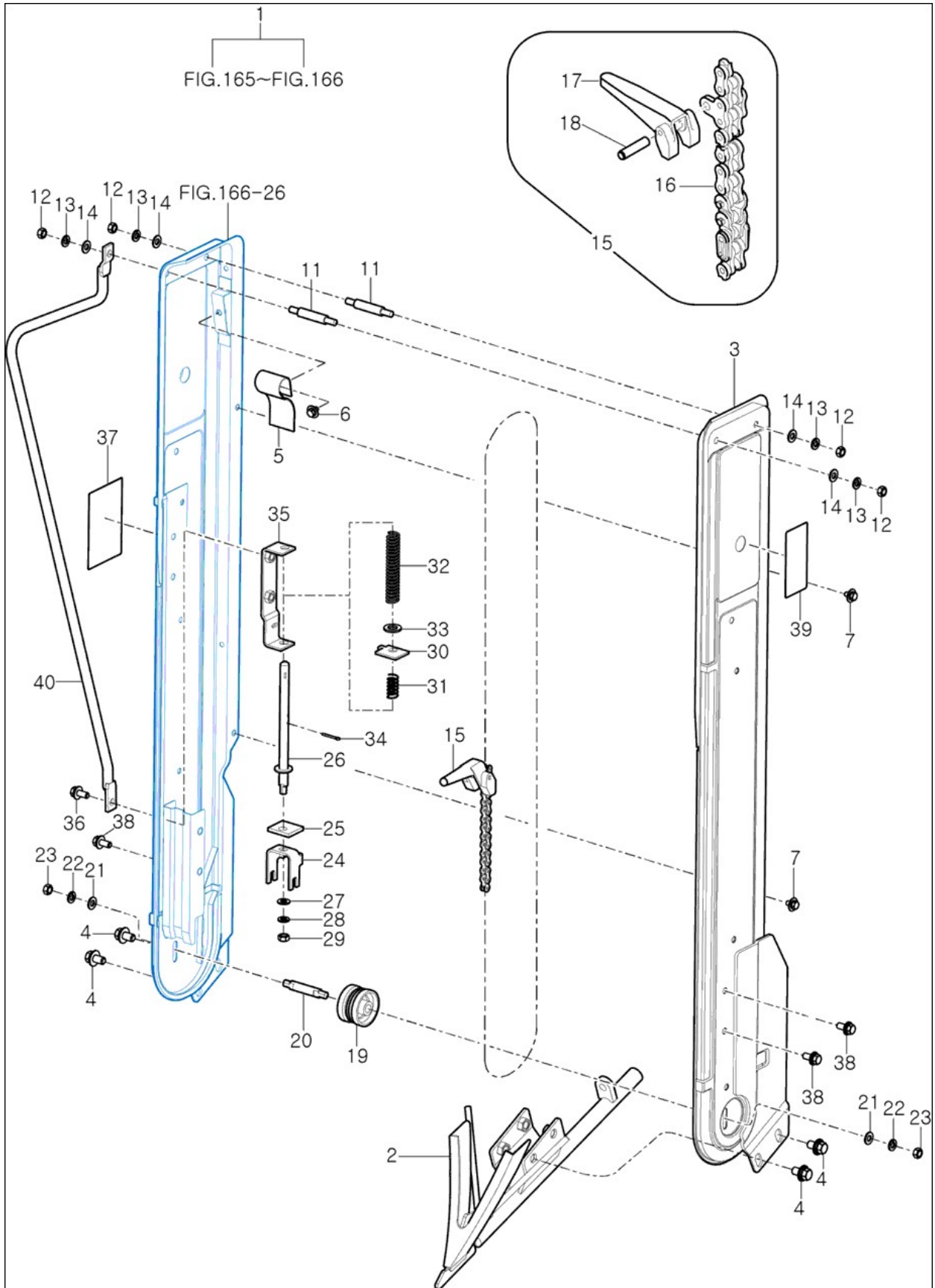
FIG 165

CX955

보조 인기(RH/5) SET 옵션

년/월  
Year/Month

2021-06



NOTE



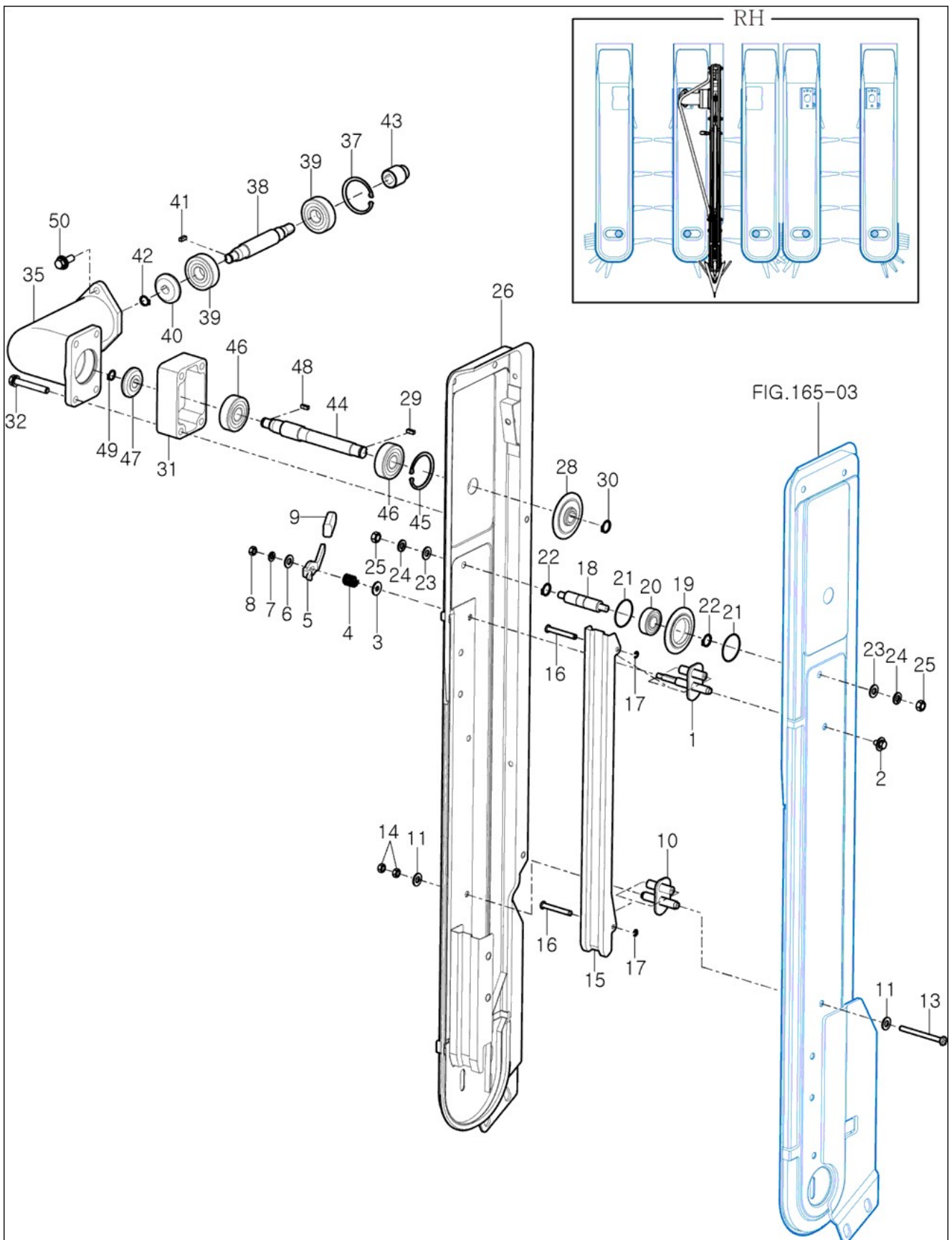
FIG 166

CX955

166

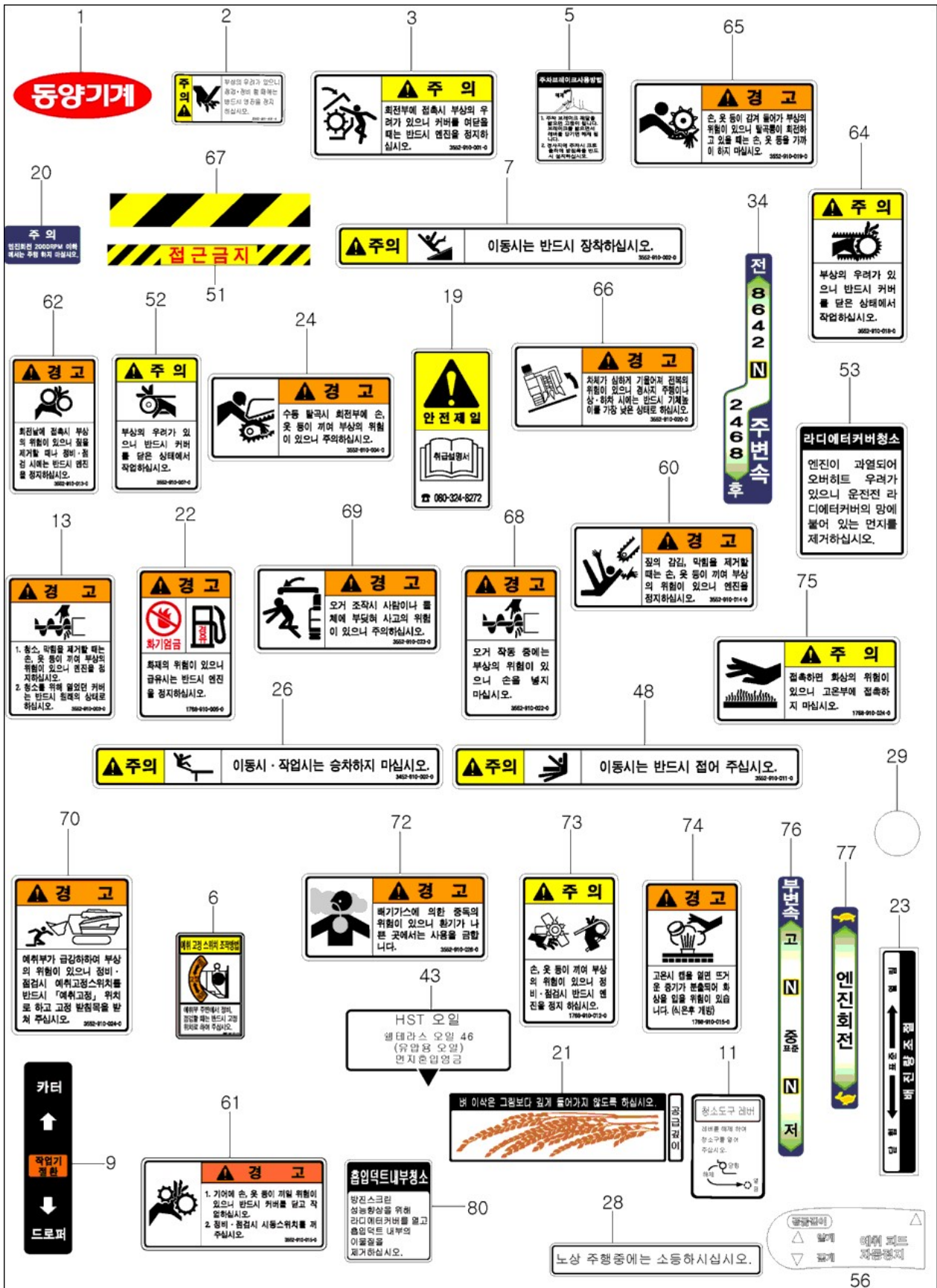
년/월  
Year/Month

2021-06



NOTE

FIG 166		166					년/월 Year/Month	
CX955							2021-06	
KEY NO	PART NO	DESCRIPTION	SPEC	QTY	REPAIR	EFFECTIVE DATE	REMARKS	
166	1	36434174100	암(상) COMP		1			
166	2	V2193606012	육각볼트(SPL)	M6X12	1			
166	3	V4111600080	평와셔	M8	1			
166	4	35172010061	결속호울더스프링	D=1.6	1			
166	5	36434170250	레버		1			
166	6	35605033020	와이어인출용와셔	T=1.6	1			
166	7	V4011600060	스프링와셔	M6	1			
166	8	V3002600060	육각너트보통1종	M6	1			
166	9	36002010130	브레이크손잡이		1			
166	10	36434174201	암(하) COMP		1			
166	11	V4111600060	평와셔	M6	2			
166	13	V2003606070	육각볼트		1			
166	14	V3002600060	육각너트보통1종	M6	2			
166	15	36804170230	인기가이드(상)		1			
166	16	36434170240	핀(06X46)		2			
166	17	V7081400040	E형멈춤링	4	2			
166	18	36504250050	유도핀		1			
166	19	36144230010	스프로켓(14)		1			
166	20	V6001006202	볼베어링(6202DDNNR)	6202DDN	1			
166	21	36144230050	베어링용 멈춤링		2			
166	22	V7041400150	C형멈춤링(축용)	15	2			
166	23	V4111600080	평와셔	M8	2			
166	24	V4011600080	스프링와셔	M8	2			
166	25	V3042600080	소형육각너트보통2종	M8	2			
166	26	36804252300	케이스(도복/RH) COMP		1			
166	28	36574160060	스프로켓(14)		1			
166	29	35601020270	인기구동베벨키		1			
166	30	V7041400150	C형멈춤링(축용)	15	1			
166	31	36804250210	스테이(T28.5)		1			
166	32	V2183608055	소형육각볼트보통(SP)	M8X55	4			
166	35	36804250010	기어케이스(도복)		1			
166	37	V7051400470	C형멈춤링(구멍용)	47	1			
166	38	36804250030	축(연결)		1			
166	39	V6001506303	볼베어링	6303DD	2			
166	40	35604010020	인기종동베벨		1			
166	41	35601020270	인기구동베벨키		1			
166	42	V7041400120	C형멈춤링(축용)	12	1			
166	43	35504250050	조인트(보조인기)		1			
166	44	36804250340	축(구동/163.5)		1			
166	45	V7051400470	C형멈춤링(구멍용)	47	1			
166	46	V6001506303	볼베어링	6303DD	1			
166	47	35604010020	인기종동베벨		1			
166	48	35601020270	인기구동베벨키		1			
166	50	V2183608025	소형육각볼트보통(SP)	M8X25	2			
NOTE								



NOTE





**연결**  
**탈곡**  
**곡짐**

**경고**  
\*트럭에 싣고 내릴 때 다음 사항을 지켜 주십시오.  
1. 추락의 위험이 없고 평탄하며 지면이 딱딱한 곳을 선택하십시오.  
2. 트럭을 차양하단(트럭)을 잡고 지면의 고리를 꼭 잡고하십시오.  
3. 반드시 보호자를 함께 하십시오.  
4. 기사가 없거나 불확실한 위험이나 주어진 시한이 임박해 왔을 때  
5. 차가 운전 전으로 되돌아오기까지 내리 고리를 꼭 잡고 하십시오.  
6. 상하차체는 기체의 중앙에 견어 하고 달리는 차량을 놓치지 않아야  
7. 하단차체 하에서는 전조등이나 반속조절을 위한 전력이 있습니다.  
8. 상하차체 하에서는 추락의 위험이 발생할 수 있습니다.  
9. 트럭의 고리를 꼭 잡고 하단차체를 꼭 잡고 하십시오.  
10. 무거운 하단차체를 '자, 모' 및 '주'의  
11. 트럭을 하단차체로 옮길 때는 전조등과 반속조절을 꼭 확인 하십시오. 트럭을 놓칠 수 있으며, 트럭은  
12. 싣고 난 후 추락의 위험이 발생할 수 있으므로 꼭 지켜 하십시오.

**경고**  
1. 오가거 불체지 있을 때는 전성의  
감정될 위험이 있으니 주의하  
십시오.  
2. 주행하는 반드시 오가거 발발때  
고정하십시오.

**GOOD DESIGN**  
산업협상차량부선형

**주의**  
개폐시에는 필히 엔진을 정지  
하십시오.

**농업기계 형식표지판**  
기종명  
형식명  
연식  
제조년월  
제조번호  
제조사  
(명칭, 자)  
용도  
5000부상을산기업주회회사  
주소: 경기도 고양시 일산동구 7-46  
020-870-2000 www.km-100.com  
이 기계는 농업용입니다.

**자중주유오일**  
기어오일 90# (15°C이상)  
모일 30# (15°C이하)  
계유 연지 혼합유

**반송체인 레일 오븐 방법**  
고정볼트  
1. 고정 볼트 2개를 풀어 주십시오.  
2. "바"를 잡고서 최상표 방향으로  
체인레일을 여십시오.  
3. 닫을 때는 역순으로 하십시오.  
닫은 후에는 고정볼트를 확실하게 체결  
하십시오.

**주행속도**  
1. 주변속 제한을 "중립, 위치"에  
놓고 엔진의 사용을 거십시오.  
또한, 운전중 엔진이 정지된 후에는  
"OFF" 위치로 돌린 후 사용을  
거하십시오.

**예외 소입 페달의 사용방법**  
1. 예외 소입 페달은 연회톤 2000g이상에서 사용 하십시오.  
2. 눈부에서 기동할 때는 상에서 발부분을 꼭잡고 경운의 순서에 따라 조작 하십시오.  
3. 예외소입: 예외소입을 "오른쪽"에서 "우측"으로 돌리면 "중립" 위치로  
4. 예외소입: 예외소입을 "오른쪽"에서 "우측"으로 돌리면 "중립" 위치로  
5. 예외소입: 예외소입을 "오른쪽"에서 "우측"으로 돌리면 "중립" 위치로  
6. 예외소입: 예외소입을 "오른쪽"에서 "우측"으로 돌리면 "중립" 위치로

**공량조절**  
선별이 나쁘면  
압박력 하십시오.  
손상이나 손상이 될때  
압박력 하십시오.

**시브조절**  
손상이나 손상이 있으면  
필요한  
압박력 하십시오.  
손상이나 손상이 있으면  
필요한  
압박력 하십시오.

**근원체인**  
이식리크  
예외소입  
인기체인  
탈곡체인

**반송체인 레일 오븐 방법**  
고정볼트  
1. 고정 볼트 2개를 풀어 주십시오.  
2. "바"를 잡고서 최상표 방향으로  
체인레일을 여십시오.  
3. 닫을 때는 역순으로 하십시오.  
닫은 후에는 고정볼트를 확실하게 체결  
하십시오.

**작동방법**  
1. 작동방법  
2. 작동방법  
3. 작동방법  
4. 작동방법  
5. 작동방법  
6. 작동방법  
7. 작동방법  
8. 작동방법  
9. 작동방법  
10. 작동방법

**경고**  
부상의 우려가  
있으니 그체인(곡물)  
영구를 여할 때  
는 반드시 엔진을  
정지하십시오.

**인기변속 사용방법**  
인기변속 사용방법  
인기변속 사용방법  
인기변속 사용방법  
인기변속 사용방법  
인기변속 사용방법  
인기변속 사용방법  
인기변속 사용방법  
인기변속 사용방법  
인기변속 사용방법  
인기변속 사용방법

**오거선단 조작요령**  
오거 선단 스위치는 2회 연속 눌러 동작합니다.  
오거 선단 스위치를 1회 누르면 오거 선단을  
연결과 끊김이 안되는 것을 확인하십시오.  
[오거 선단 스위치의 위치는 동적참조]

**주의**  
이동시는 반드시 접어 주십시오.

**주의**  
1. 장시간 제어를 사용하면 배터리가  
열수  
있으니 휴식을 시간 사용하여 주십시오.  
2. 장차에 제어를 사용하면 배터리가  
열수  
있으니 휴식을 시간 사용하여 주십시오.

**주의**  
연료는 초저유량  
경유만 사용하십시오

**DPF재생스위치**

**주의**  
요소수의 주입금지  
(Adblue 상당물만 사용함)

**주의**  
1. 작동방법  
2. 작동방법  
3. 작동방법  
4. 작동방법  
5. 작동방법  
6. 작동방법  
7. 작동방법  
8. 작동방법  
9. 작동방법  
10. 작동방법

NOTE



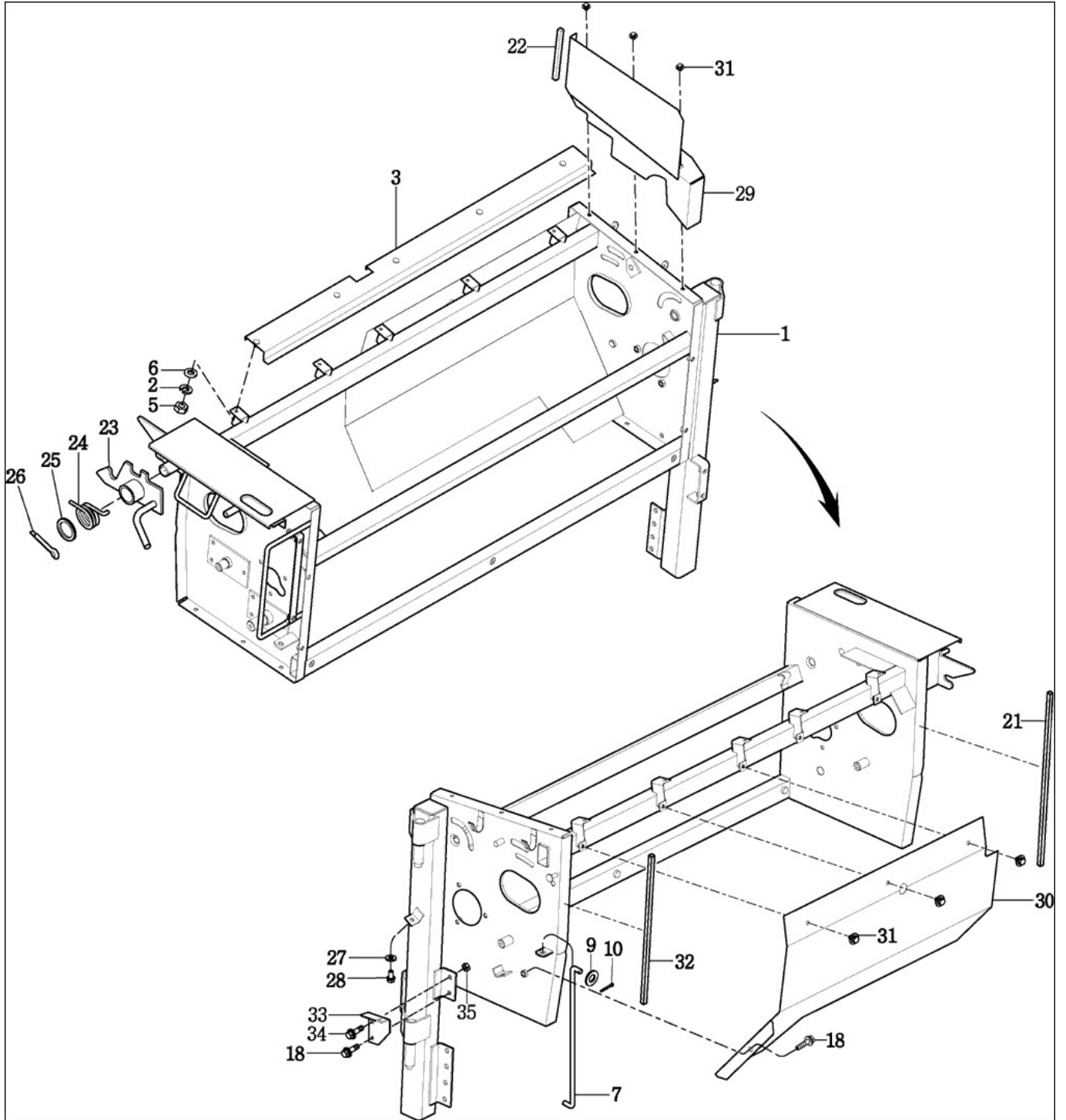
FIG 181M

CX955

프레임 & 측판(멀티커터형)

년/월  
Year/Month

2021-06



NOTE



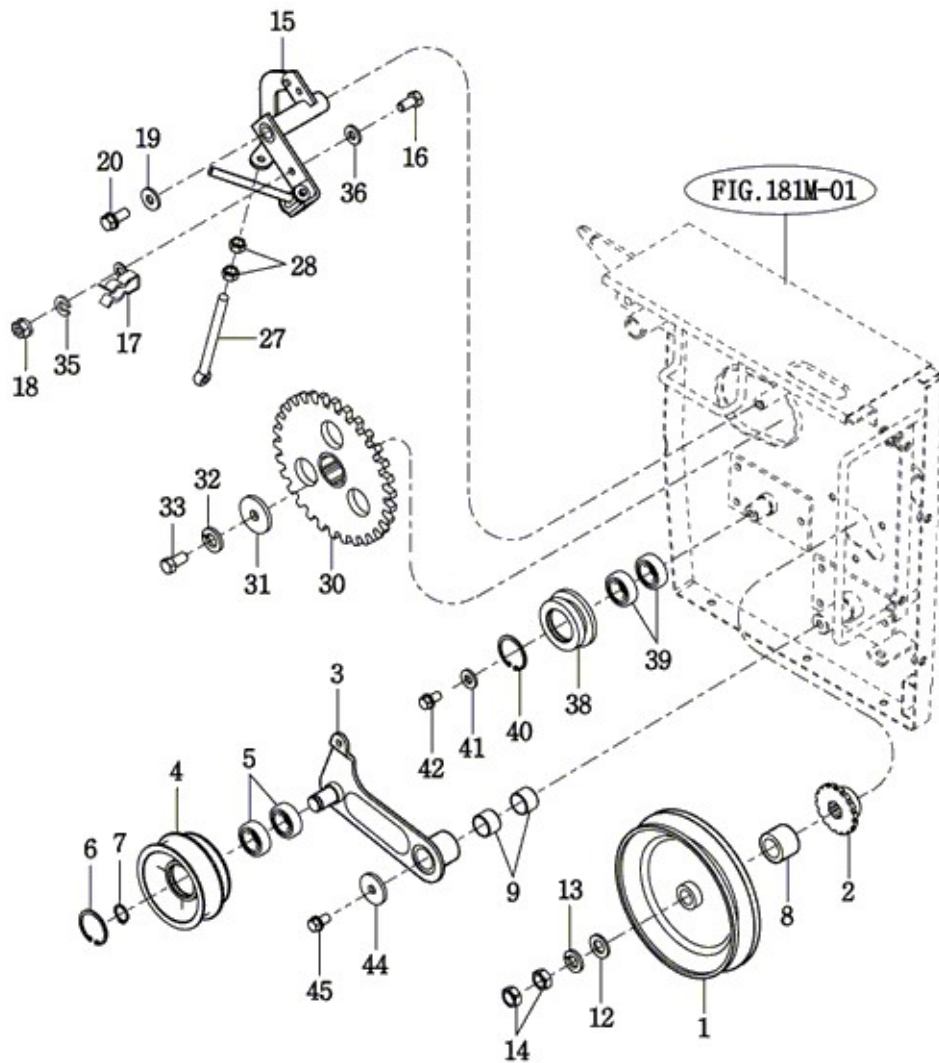
FIG 182M

CX955

주축 전동(멀티커터형)

년/월  
Year/Month

2021-06



NOTE



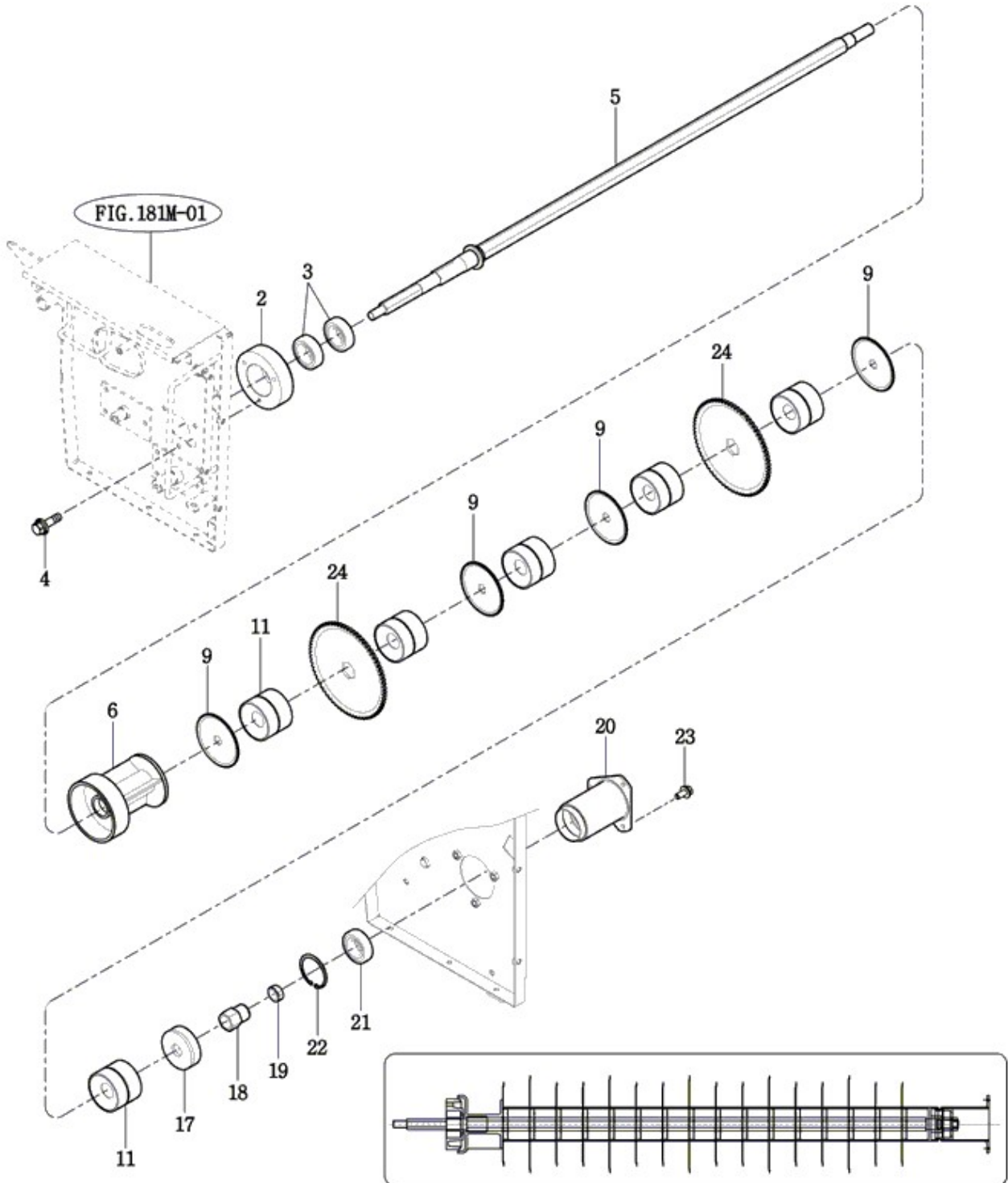
FIG 183M

CX955

주축(멀티커터형)

년/월  
Year/Month

2021-06



NOTE





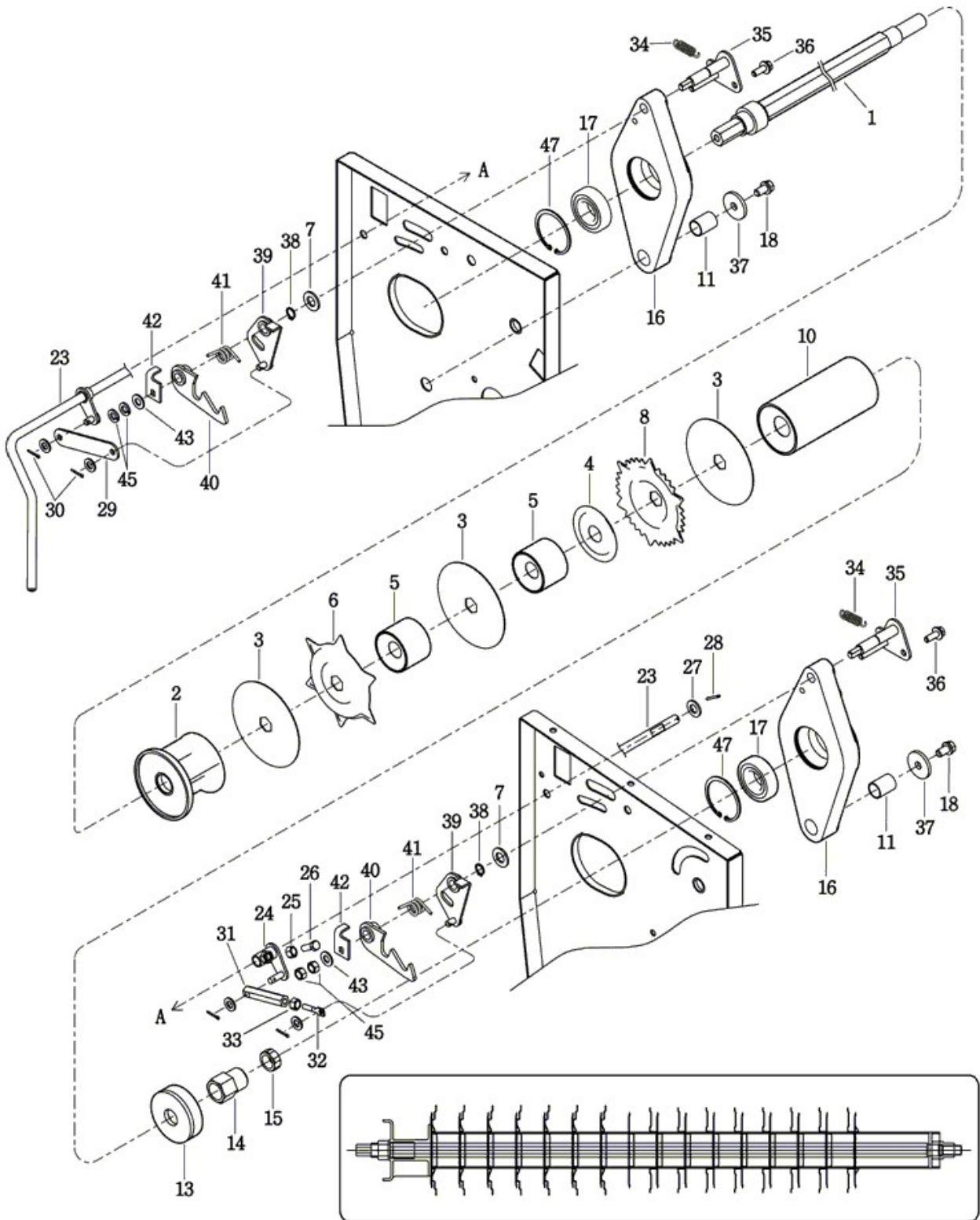
FIG 184M

CX955

로터 축(멀티커터형)

년/월  
Year/Month

2021-06



NOTE



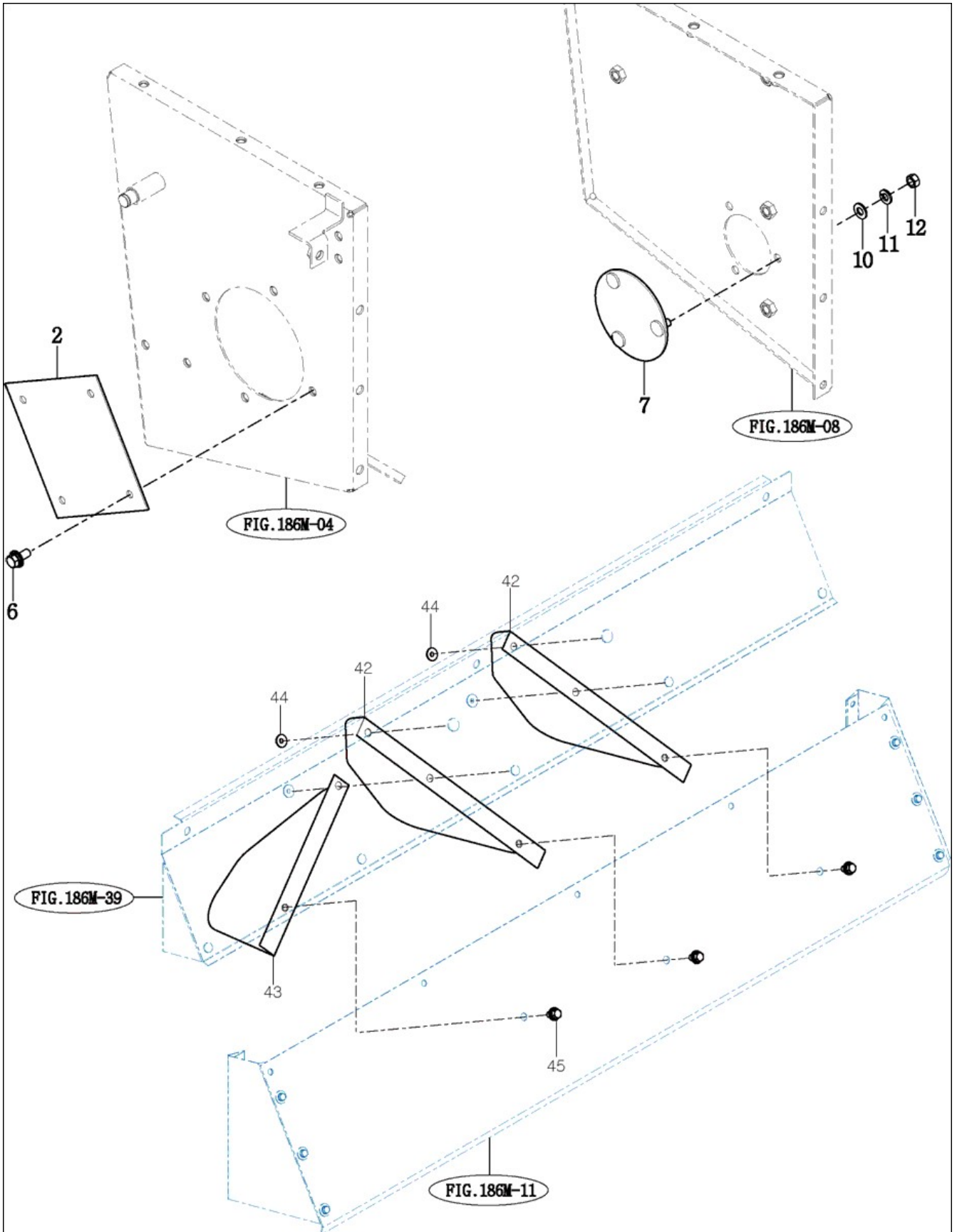
FIG 185M

CX955

확산 축(멀티커터형)

년/월  
Year/Month

2021-06



NOTE



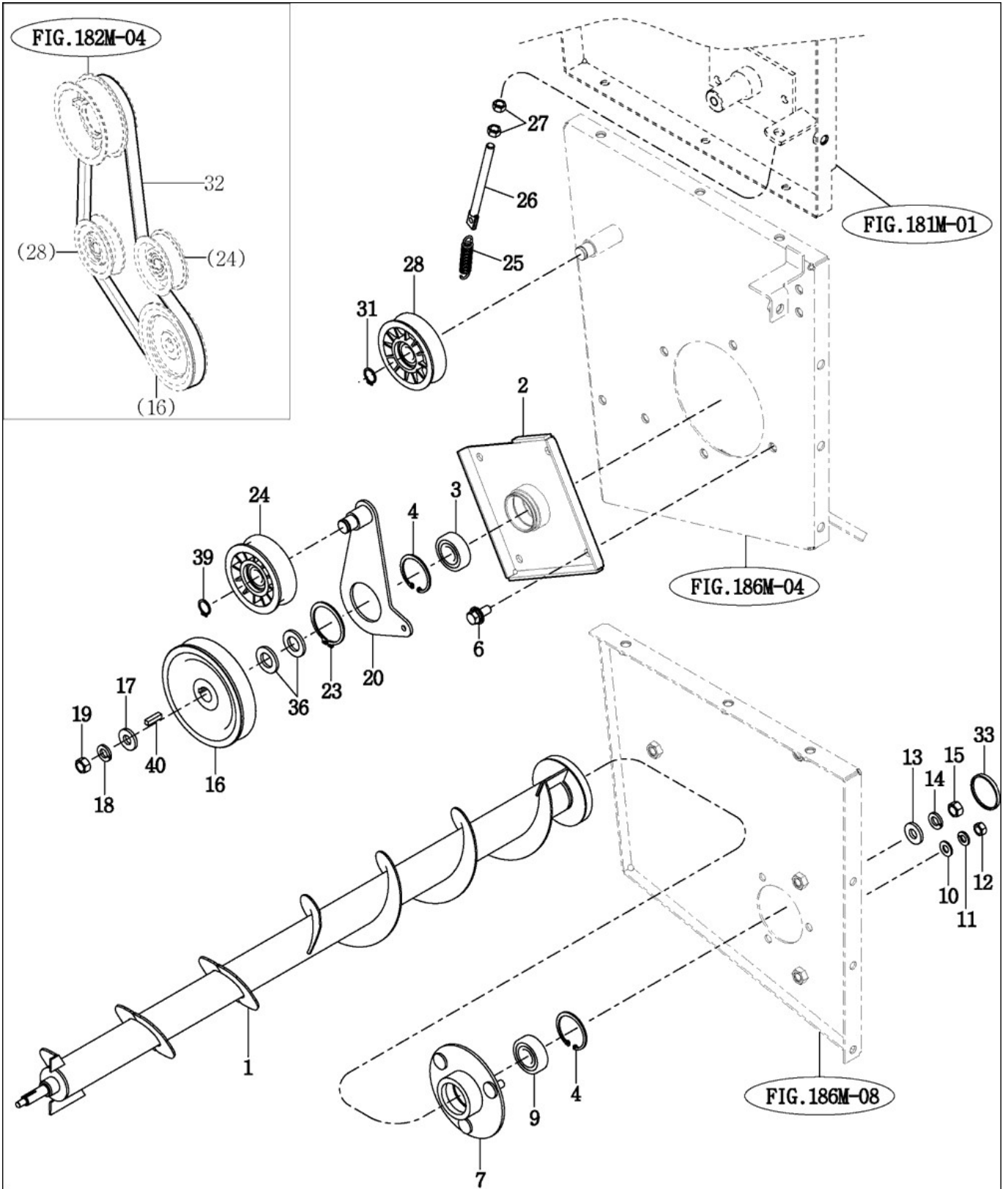
FIG 185M-2

CX955

확산 축(멀티커터형)(옵션)

년/월  
Year/Month

2021-06



NOTE



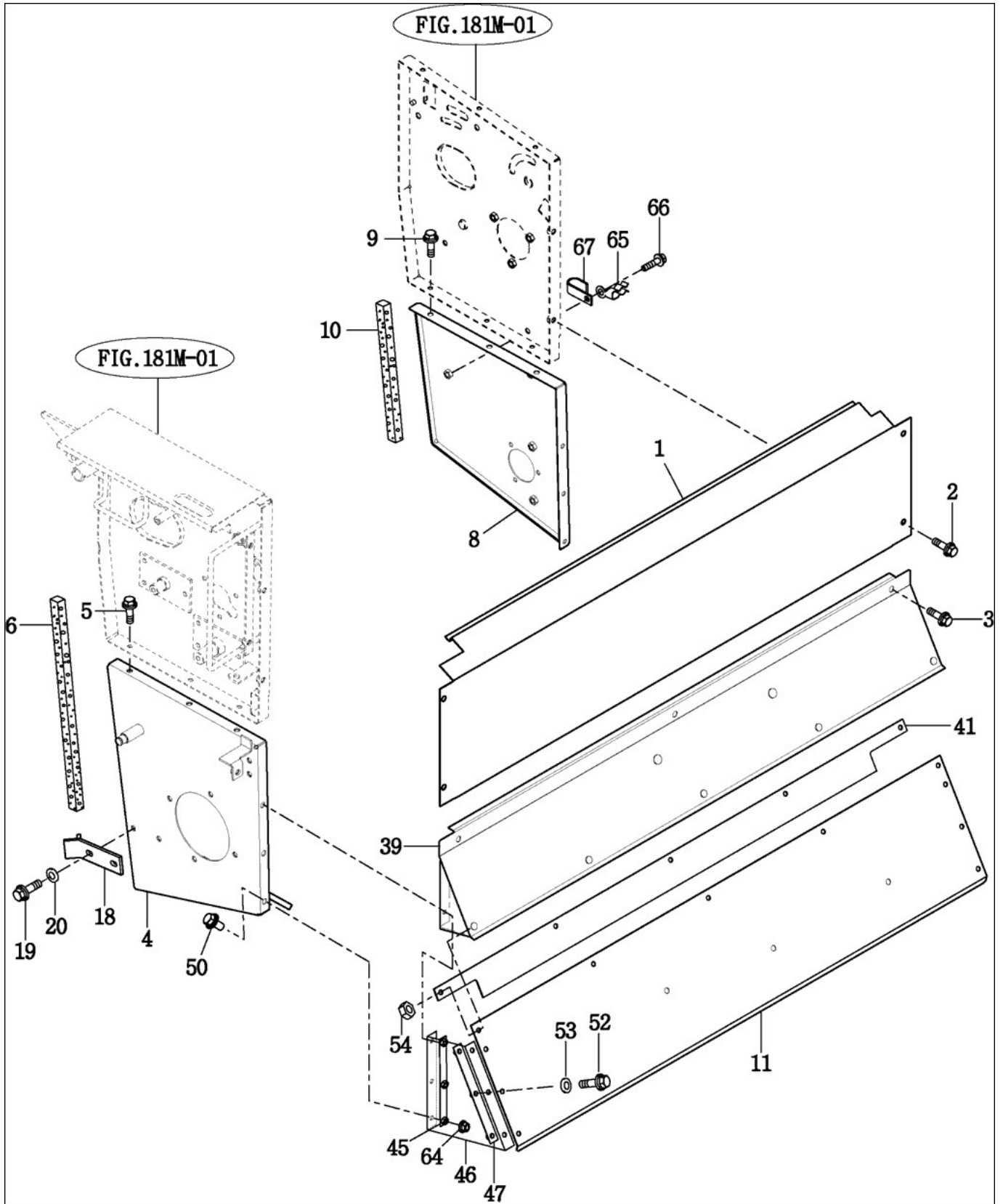
FIG 186M

CX955

커버(멀티커터형)

년/월  
Year/Month

2021-06



NOTE





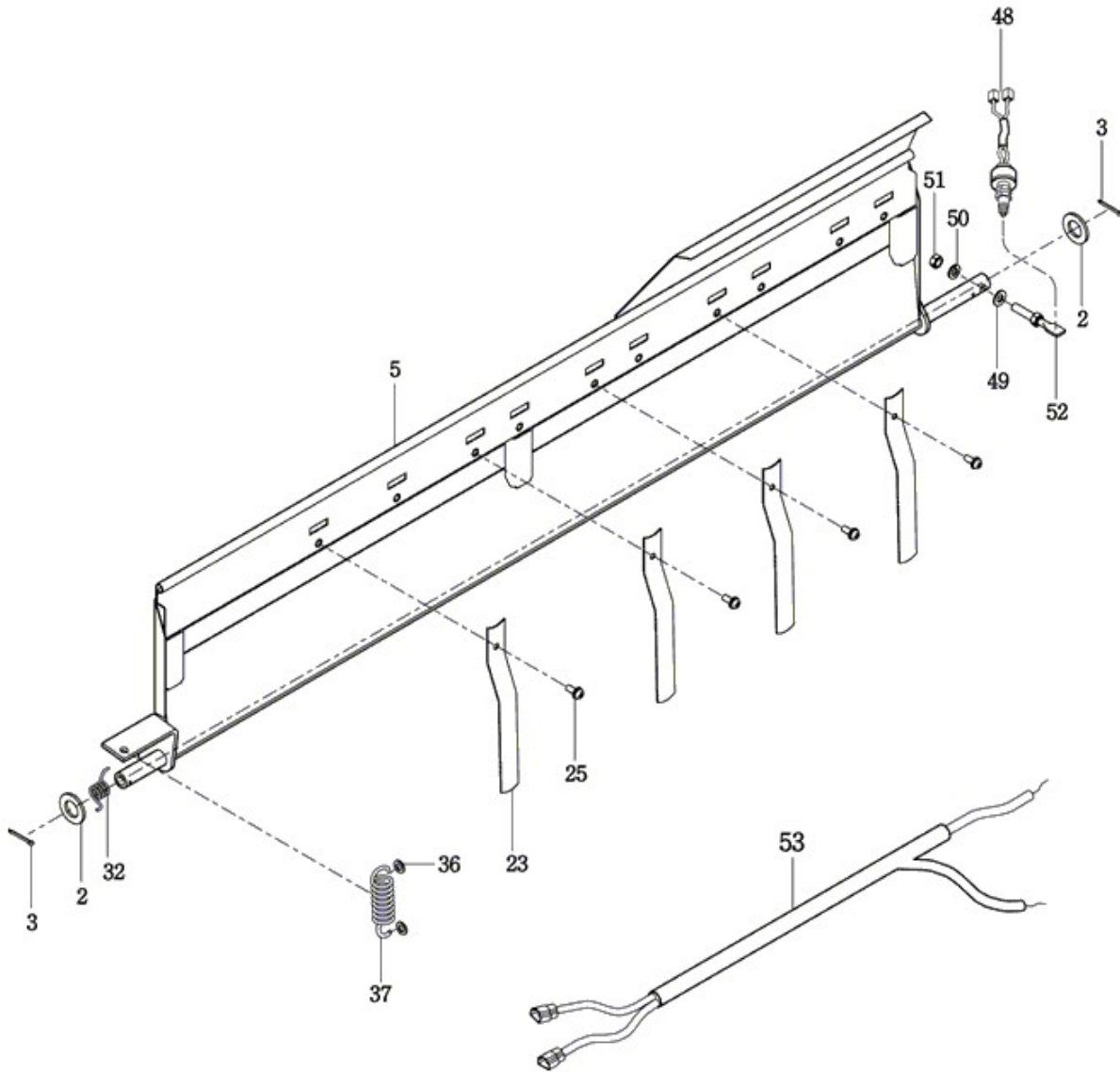
FIG 187M

CX955

절 환 판(멀티커터형)

년/월  
Year/Month

2021-06



NOTE



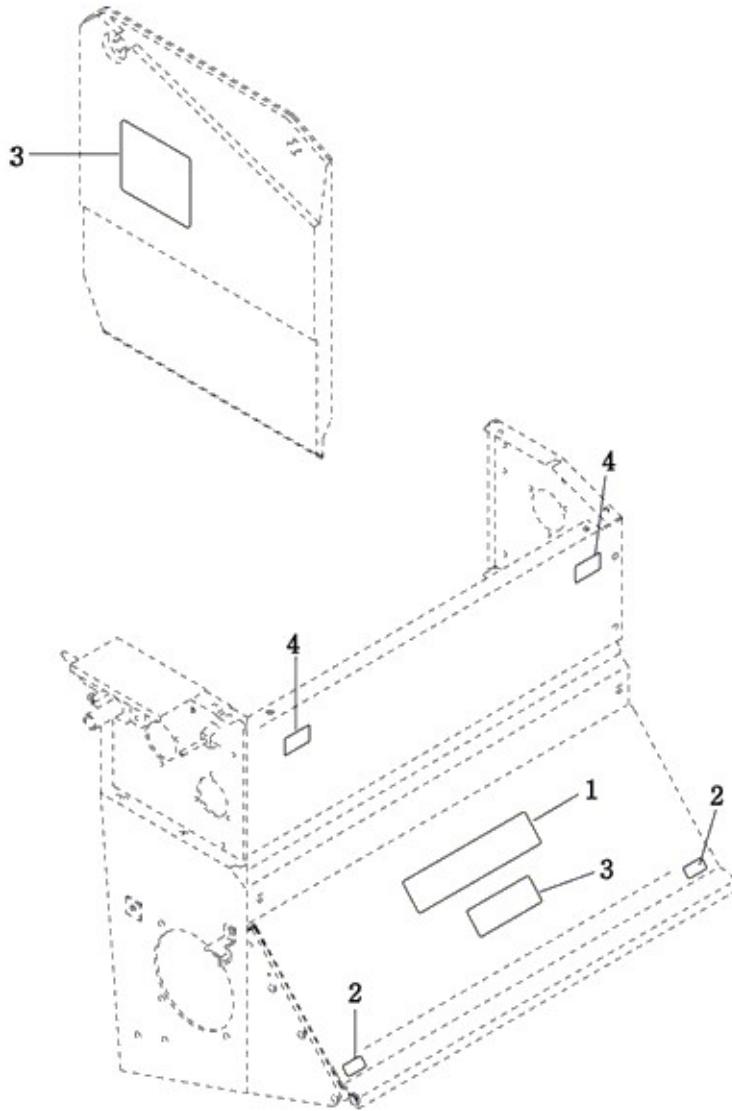
FIG 188

CX955

마크

년/월  
Year/Month

2021-06



NOTE



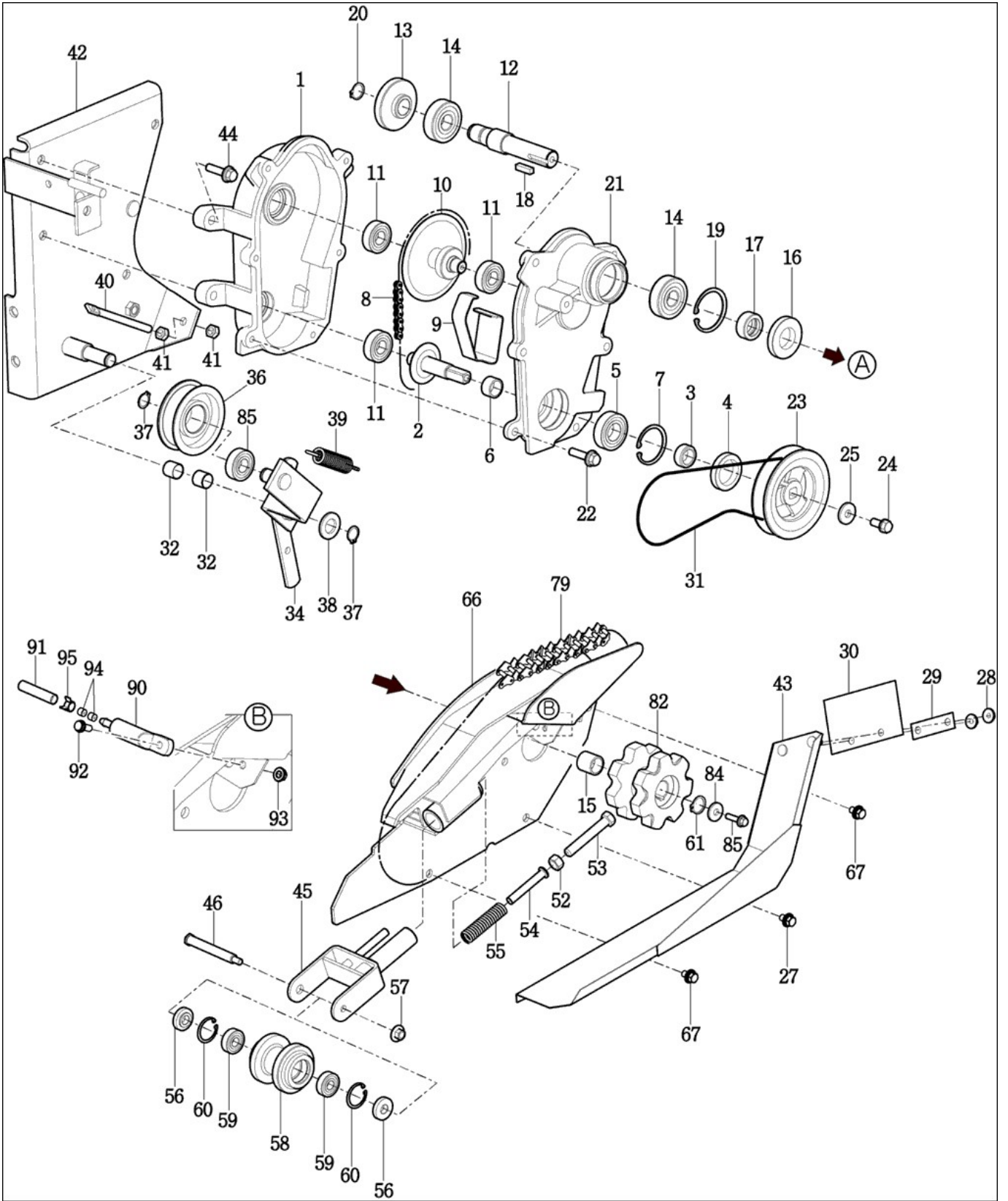
FIG 189

CX955

싱크로

년/월  
Year/Month

2021-06



NOTE

FIG 189		싱크로					년/월 Year/Month	
CX955		2021-06						
KEY NO	PART NO	DESCRIPTION	SPEC	QTY	REPAIR	EFFECTIVE DATE	REMARKS	
189	1	36807100020DG	싱크로기어케이스(RH)		1			
189	2	36807103500	입력축COMP		1			
189	3	36001712050	오일 서터 (17)		1			
189	4	V7441254708	오일실(D)		1			
189	5	V6001506303	볼베어링		1			
189	6	36807100030	칼라(17X20X12)		1			
189	7	V7051400470	C형멈춤링(구멍용)		1			
189	8	36807100040	롤러체인(36)COMP		1			
189	9	36807100050	가이드		1			
189	10	36807103600	카운터축COMP		1			
189	11	V6001506202	볼베어링		3			
189	12	36807100070	축(125)		1			
189	13	36807100080	기어		1			
189	14	V6001506004	볼베어링		2			
189	15	36807100120	칼라(20X27X5)		1			
189	16	V7441304208	오일실(D)		1			
189	17	37401240030	오일서터(20)		1			
189	18	36007020030	출력기어키이		1			
189	19	V7051400420	C형멈춤링(구멍용)		1			
189	20	V7041400170	C형멈춤링(축용)		1			
189	21	36807100061DG	싱크로기어케이스(LH)		1			
189	22	V2183608035	소형육각볼트보통(SP)		6			
189	23	36807100110DG	폴리(VB94)		1			
189	24	V2173608020	소형육각볼트보통(S)		1			
189	25	41011020380	베이스와셔		1			
189	27	V2183608020	소형육각볼트보통(SP)		2			
189	28	V3612600060	접시스프링볼이너트2종		2			
189	29	36807103911	플레이트		1			
189	30	36807100161	고무덮개		1			
189	31	36807100180	벨트(VB29)		1			
189	32	36501060060	부시(15X17X15)		2			
189	34	36807103802DG	암(텐션)COMP		1			
189	36	41203062000	텐션폴리		1			
189	37	V7041400150	C형멈춤링(축용)		2			
189	38	37473420020	협액 체인 텐션 와셔		1			
189	39	35824200021	스프링(HE080)		1			
189	40	36542330060	체인 텐션 로드(102)		1			
189	41	V3042600080	소형육각너트보통2종		2			
189	42	36807103701DG	플레이트(베이스)COMP		1			
189	43	36807103201DG	가이드(싱크로)COMP		1			
189	44	V2183608035	소형육각볼트보통(SP)		4			
189	45	36807103300DG	브라켓(롤러)COMP		1			
189	46	36807109030	볼트(12X97)		1			
189	52	V3042600120	소형육각너트보통2종		1			
189	53	W2002612100	육각볼트(보통)		1			
NOTE								





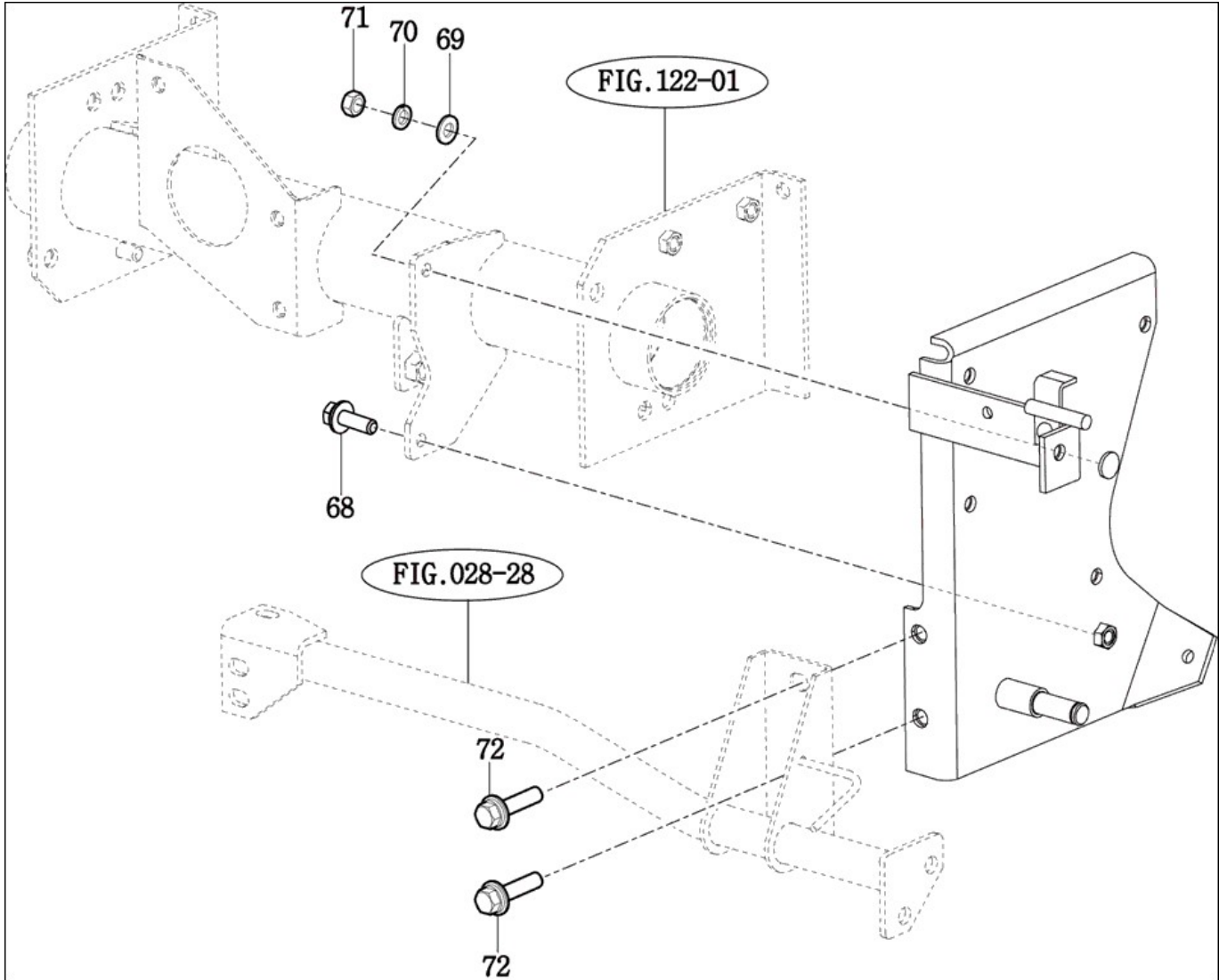
FIG 189-2

CX955

싱크로

년/월  
Year/Month

2021-06



NOTE

FIG 189-2		싱크로					년/월 Year/Month	
CX955		2021-06						
KEY NO	PART NO	DESCRIPTION	SPEC	QTY	REPAIR	EFFECTIVE DATE	REMARKS	
189-2	1	36807100020DG	싱크로기어케이스(RH)	1X1X1	1			
189-2	2	36807103500	입력축COMP	1X1X1	1			
189-2	3	36001712050	오일 셔터 (17)		1			
189-2	4	V7441254708	오일실(D)		1			
189-2	5	V6001506303	볼베어링	6303DD	1			
189-2	6	36807100030	칼라(17X20X12)	1X1X1	1			
189-2	7	V7051400470	C형멈춤링(구멍용)	47	1			
189-2	8	36807100040	롤러체인(36)COMP	1X1X1	1			
189-2	9	36807100050	가이드	1X1X1	1			
189-2	10	36807103600	카운터축COMP	1X1X1	1			
189-2	11	V6001506202	볼베어링	6202DD	3			
189-2	12	36807100070	축(125)	1X1X1	1			
189-2	13	36807100080	기어	1X1X1	1			
189-2	14	V6001506004	볼베어링	6004DD	2			
189-2	15	36807100120	칼라(20X27X5)	1X1X1	1			
189-2	16	V7441304208	오일실(D)		1			
189-2	17	37401240030	오일셔터(20)		1			
189-2	18	36007020030	출력기어키		1			
189-2	19	V7051400420	C형멈춤링(구멍용)	42	1			
189-2	20	V7041400170	C형멈춤링(축용)	17	1			
189-2	21	36807100061DG	싱크로기어케이스(LH)		1			
189-2	22	V2183608035	소형육각볼트보통(SP)	M8X35	6			
189-2	23	36807100110DG	폴리(VB94)	1X1X1	1			
189-2	24	V2173608020	소형육각볼트보통(S)	M8X20	1			
189-2	25	41011020380	베이스와셔	24X9X3.2	1			
189-2	27	V2183608020	소형육각볼트보통(SP)	M8X20	2			
189-2	28	V3612600060	접시스프링볼이너트2종	M6	2			
189-2	29	36807103911	플레이트		1			
189-2	30	36807100161	고무덮개	1X1X1	1			
189-2	31	36807100180	벨트(VB29)	1X1X1	1			
189-2	32	36501060060	부시(15X17X15)		2			
189-2	34	36807103802DG	암(텐션)COMP	1X1X1	1			
189-2	36	41203062000	텐션폴리	TPB-70TG	1			
189-2	37	V7041400150	C형멈춤링(축용)	15	2			
189-2	38	37473420020	협액 체인 텐션 와셔	T=1.6	1			
189-2	39	35824200021	스프링(HE080)	1X1X1	1			
189-2	40	36542330060	체인 텐션 로드(102)	D=8	1			
189-2	41	V3042600080	소형육각너트보통2종	M8	2			
189-2	42	36807103701DG	플레이트(베이스)COMP	1X1X1	1			
189-2	43	36807103201DG	가이드(싱크로)COMP		1			
189-2	44	V2183608035	소형육각볼트보통(SP)	M8X35	4			
189-2	45	36807103300DG	브라켓(롤러)COMP	1X1X1	1			
189-2	46	36807109030	볼트(12X97)	1X1X1	1			
189-2	52	V3042600120	소형육각너트보통2종	M12	1			
189-2	53	W2002612100	육각볼트(보통)		1			
NOTE								



## 5. 캐빈부 PART NO. C5

FIG 191A 캐빈 프레임(C형)	453
FIG 191B 캐빈 전장(C형)	456
FIG 191C 캐빈 에어컨(C형)	458

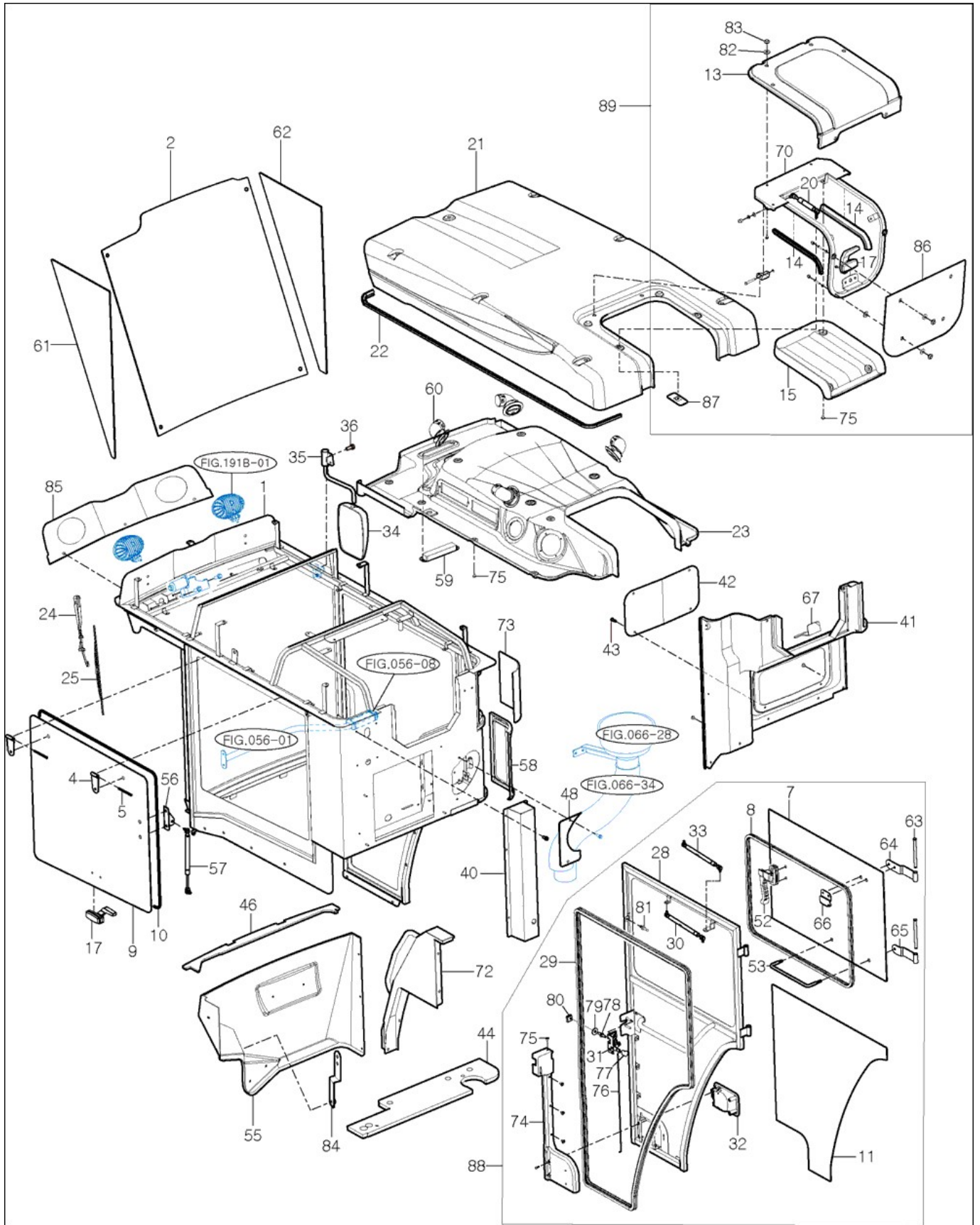
FIG 191A

CX955

캐빈 프레임(C형)

년/월  
Year/Month

2021-06



NOTE

FIG 191A		캐빈 프레임(C형)					년/월 Year/Month	
CX955							2021-06	
KEY NO	PART NO	DESCRIPTION	SPEC	QTY	REPAIR	EFFECTIVE DATE	REMARKS	
191A	0	36881919300	캐빈 SET		1			
191A	1	36881910010	캐빈 프레임		1			
191A	2	36881910020	전면곡유리		1			
191A	4	13347024300	후문장석 A		2			
191A	5	13347023290	두부핀B		2			
191A	7	36881910060	출입문 상부유리		1			
191A	8	36881910070	뱀띠고무(출입문상부)		1			
191A	9	36881910080	좌측유리		1			
191A	10	36881910090	좌측 창문 씰링 고무		3			
191A	11	36881910110	출입문 하부유리		1			
191A	13	36881910131	선루프 커버 OUTER		1			
191A	14	36881910140	선루프 뱀띠고무		1			
191A	15	36881910150	선루퍼 커버 INNER		1			
191A	17	34541910180	뒷문손잡이		2			
191A	20	36881910870	가스스프링		2			
191A	21	36881910210	지붕(2017년~/CX용)		1			
191A	22	36881910220	지붕씰링패드		1			
191A	23	36881910250	천정판		1			
191A	24	36851910340	와이프암(노즐포함)		1			
191A	25	36851910350	브러시20'		1			
191A	28	36881910370	출입문프레임조합(도장)		1			
191A	29	36881910380	출입문 씰링 고무		1			
191A	30	36881910300	에어클리너 누크장판(17년용만 인)		1			
191A	31	36881910310	출입문래치(우)		1			
191A	32	36881910320	출입문손잡이		1			
191A	33	36881911500	가스스프링(출입문)		1			
191A	34	36881910430	백미러조합(내수)		1		1153-06110	
191A	35	36881910440	백미러로드(2017~)		1			
191A	36	V2183608025	소형육각볼트보통(SP)	M8X25	2			
191A	40	36881910810	호스커버(도장)		1			
191A	41	36881910710	후면커버		1			
191A	42	36881910720	와셔액통커버		1			
191A	43	36851910730	손잡이볼트		4			
191A	44	36881915011	씨일(후)		1			
191A	46	36881915030	씨일(전)		1			
191A	48	36881910410	에어클리너 브라켓2(도장)		1			
191A	52	36881910680	출입문 상부 손잡이		1			
191A	53	36851910690	출입문 창문손잡이		2			
191A	55	36881910740	커버(프론트)(17년)		1			
191A	56	34541910190	실린더브라켓		1			
191A	57	36851910760	가스스프링		1			
191A	58	36881910770	콘덴서 커버 조합(철망)		1			
191A	59	36881910780	흡입그릴 (340.07.077)		1			
191A	60	36881910260	에어컨그릴		4			
191A	61	36881910610	전면 좌유리		1			
NOTE								









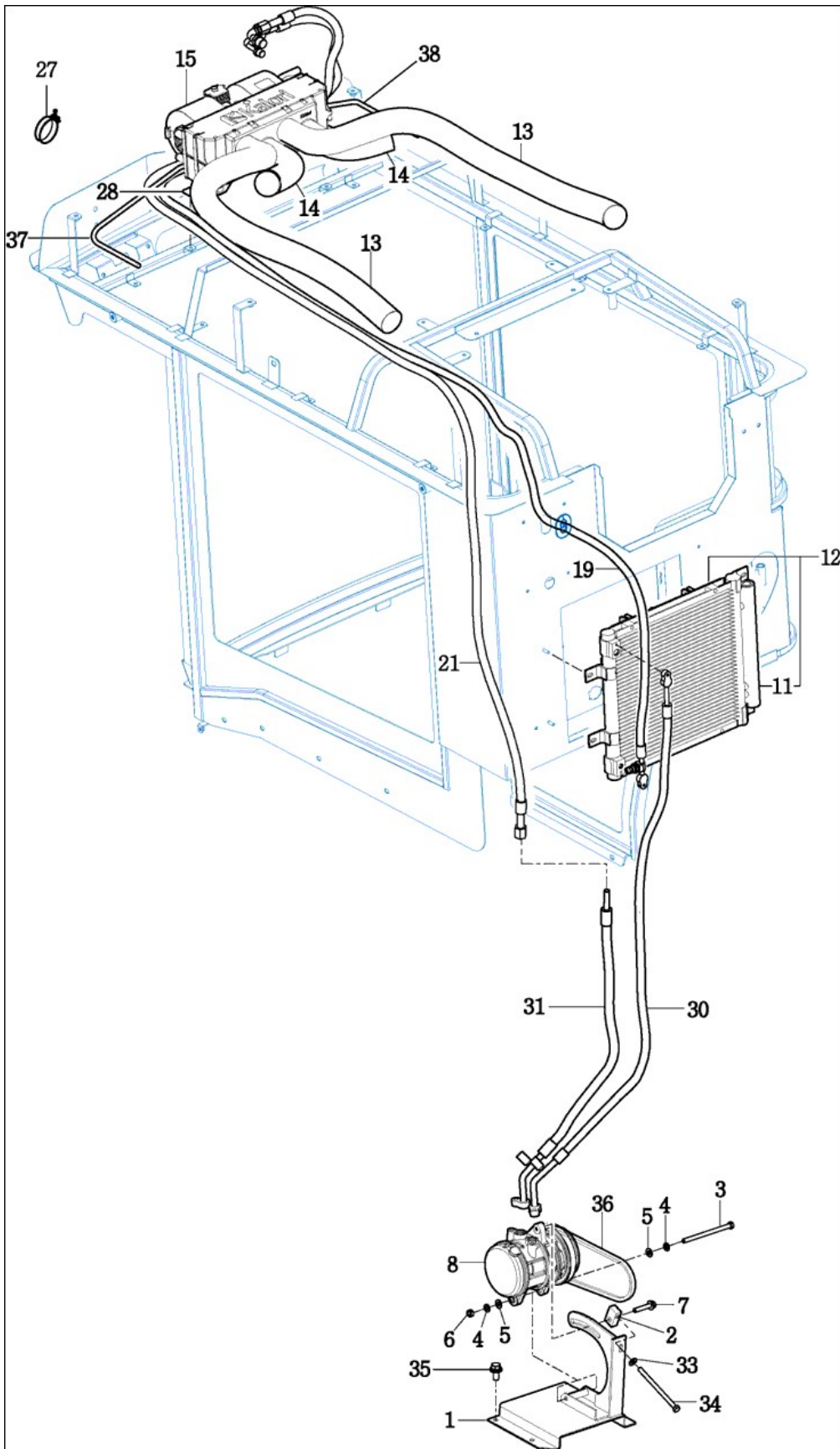
FIG 191C

CX955

캐빈 에어컨(C형)

년/월  
Year/Month

2021-06



NOTE

