

TX69CQPANV

Parts Catalog

목 차

1. 엔진 PART NO. EG

FIG 00 엔진 ASSY U5124059 U5131158	7
05124184 05131428	9
05124167 05131429	11
FIG 06 05124427	13
05124494	13
05124581 05124759	15
FIG 07 05131253U	17
05124246	19
FIG 09 0512432U	19
05124478	21
05124536	23
FIG 10 05124424	23
05124425	25
05131014	27
FIG 19 0512402U	27
05124120	29
FIG 16 05124261	31
05124633	31
05131298	33
FIG 17 5131146	33
FIG 19 05124569Z	35
05124064	37
FIG 21 05124008	37
05131224	39
FIG 22 05124878	41
05131145	41
05131133	43
FIG 27 5124813	43
FIG 37 5131033	45
FIG 28 5124525	47
FIG 44 0512469Z U5131203	47
05124931 05131486	49
FIG 42 05131493	49
05131068	52
FIG 40 05124395	52
05131498	54
FIG 41 0512425b	54
05131484	56
FIG 46 05117723 U5124011	56
05131416 05124098	58
FIG 48 05124293 U5131365	58
05129589 05124107	60
FIG 57 05131354 05124329	60
05124364 05124382	63
05124165 05101880	65
FIG 67 05124320 U5131493	65
05131488 05131494	67
FIG 86 05124176 U5124337	67
05124480 05124395	69
05124251 05131195	69

FIG 90 05124355	71
05124841 05131499	73
05124959	

2. 엔진보기품 PART NO. T2

FIG 201 에어클리너	76
FIG 202 라디에이터	78
FIG 203 소음기	80
FIG 204 연료 탱크	82
FIG 205 연료 필터 및 연료 펌프	84
FIG 206 오일 쿨러	86

3. 클러치/브레이크/스티어링 PART NO. T3

FIG 301 클러치	89
FIG 302 클러치 페달	91
FIG 303 브레이크	94
FIG 304 브레이크 페달 및 링크	96
FIG 305 프론트 휠	98
FIG 306 리어 휠	100
FIG 307 파워 스티어링 휠	102
FIG 308 파워 스티어링 밸브	104
FIG 309 파워 스티어링 실린더	106
FIG 310 오토 브레이크 SUB	108
FIG 311 오토 브레이크 SUB	110

4. 트랜스미션 PART NO. T4

FIG 401 트랜스미션 프론트 케이스	113
FIG 402 인풋 및 카운터 기어	115
FIG 403 체인지 기어	117
FIG 404 리버스 기어	119
FIG 405 4WD & 배속기어	121
FIG 406 P.T.O 드라이브 샤프트	123
FIG 407 메인 체인지 레버	125
FIG 408 리버스 체인지 레버	128
FIG 409 트랜스미션 미드 케이스	130
FIG 410 트랜스미션 리어 케이스	132

FIG 411 서브 체인지 기어	134
FIG 412 서브 체인지 시프터	136
FIG 413 초저속 체인지	138
FIG 414 드라이브 기어	140
FIG 415 4륜구동 체인지 레버	142
FIG 416 P.T.O 체인지 기어	144
FIG 417 P.T.O 체인지 시프터	146
FIG 418 리어 디فرن셜 기어	148
FIG 419 리어 액슬 하우징	151

5. 프론트 액슬 PART NO. T5

FIG 501 프론트 액슬 서포트	154
FIG 502 프론트 드라이브 샤프트	156
FIG 503 프론트 액슬 하우징	158
FIG 504 프론트 디فرن셜 기어	160
FIG 505 프론트 기어 케이스 (1)	162
FIG 506 프론트 기어 케이스 (2)	164
FIG 507 프론트 기어 케이스 (3)	166

6. 유압/3점링크 PART NO. T6

FIG 601 실린더 케이스	169
FIG 602 리프트 암	171
FIG 604 콘트롤 밸브	173
FIG 605 포지션 링크	175
FIG 606 외부 유압 밸브	177
FIG 607 유압 파이프	179
FIG 608 외부유압 레버	181
FIG 609 조이스틱	183
FIG 610 P.T.O 밸브	185
FIG 611 히치 및 3-P 링크	187
FIG 612 하부 링크 및 리프트 로드	190

7. 시트메탈/캐빈 PART NO. T7

FIG 701 후드	193
FIG 702 프론트 프레임 서브	196

FIG 703	사이드 서프트 및 프레임 후드	198
FIG 704	레버 커버 및 스텝	201
FIG 705	프론트 및 리어 마운팅	203
FIG 706	시트 및 매트	205
FIG 709	도어	207
FIG 710	프론트 그라스	209
FIG 711	사이드 그라스	211
FIG 712	리어 그라스	213
FIG 713	서브 웬더 및 커버	215
FIG 714	미러	217
FIG 715-1	히터 및 에어컨	219
FIG 715-2	히터 및 에어컨	221
FIG 716	웬더 커버	223
FIG 717	지붕	225
FIG 718	CABIN 내장	227

8. 전장 PART NO. T8

FIG 801	배터리 및 마운팅	230
FIG 802	하니스	232
FIG 803	전조등 및 후진램프	234
FIG 804	계기판넬	236
FIG 805	전장품 (1)	238
FIG 806	전장품 (2)	240

9. 라벨/옵션 PART NO. T9

FIG 901	공구 및 부속품	243
FIG 902	웨이트	245
FIG 903-1	라벨	247
FIG 903-2	라벨	249
FIG 904	리어휠 웨이트(50KG)	251

1. 엔진 PART NO. EG

FIG 01 05124051 05131158	7
FIG 00 엔진 ASSY	9
05124184 05131428	9
05124467 05131429	11
FIG 05 05124823	11
05124494	13
05124591	13
FIG 06 05124759	15
05124983	15
FIG 08 05324050	17
05124246 05124320	19
05124478	21
FIG 10 05124224	23
05124425	25
FIG 11 05124070	27
05124120	29
FIG 16 05124261	29
05124633	31
05131298	31
FIG 17 5131146	33
FIG 20 05242092	35
05124064 05124008	37
05124224	39
FIG 22 05124878	39
05131143	41
05131133	41
FIG 27 5124813	43
FIG 37 5131033	45
FIG 41-1 05124892 05131203	47
05124931 05131486	47
FIG 41-2 05131496	49
05131068	49
FIG 31 05124395	52
05131182 05124256	52
05131409	54
05124487	54
FIG 38 05117723 05124011	56
05131216	56
FIG 48 05124098 05131365	58
05124587 05124329	58
05124525 05124107	60
05124104 05124352	60
05131384 05131492	63
05124105 05124880	63
FIG 53 05240206 05131493	65
051243	65
FIG 33 05124337	67
05124480 05124499	67
05124251 05131195	69
FIG 54 05124800 05131272	71
05124841 05131499	71
05124959	73

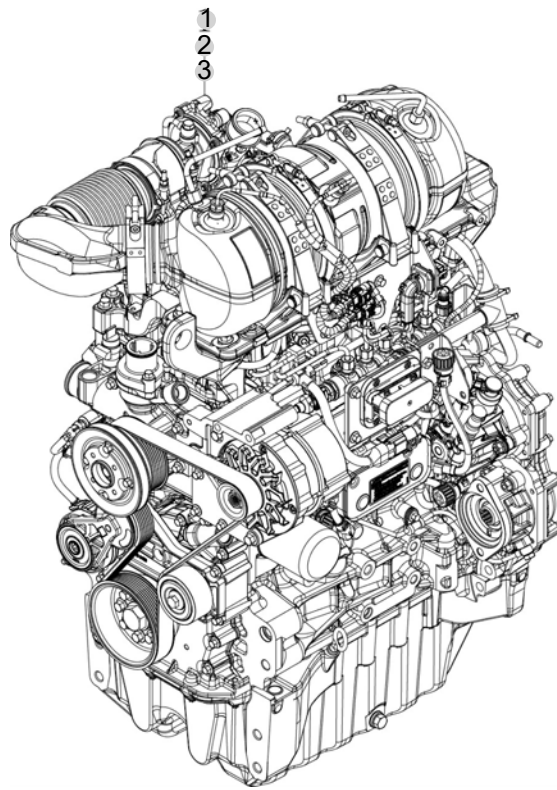
FIG 00

TX69CQPANV

엔진 ASSY

년/월
Year/Month

2023-02



NOTE

FIG 01

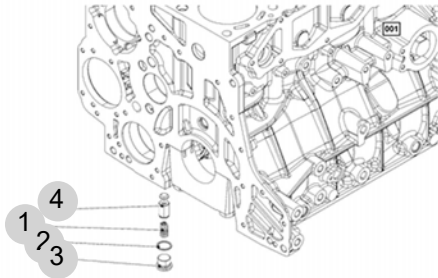
TX69CQPANV

05124051 05131158
05124184 05131428
05124467 05131429
051248

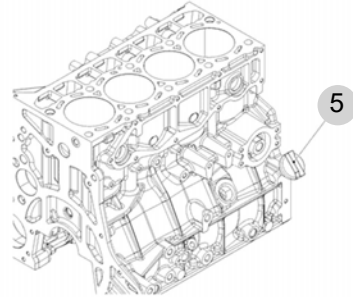
년/월
Year/Month

2023-02

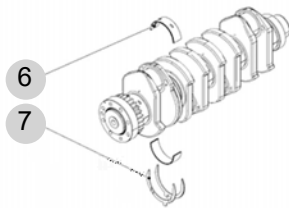
01 05124051



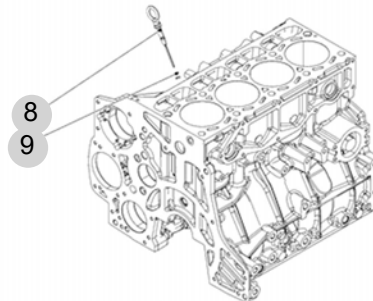
01 05124184



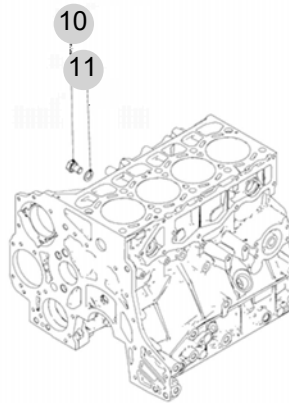
01 05124467



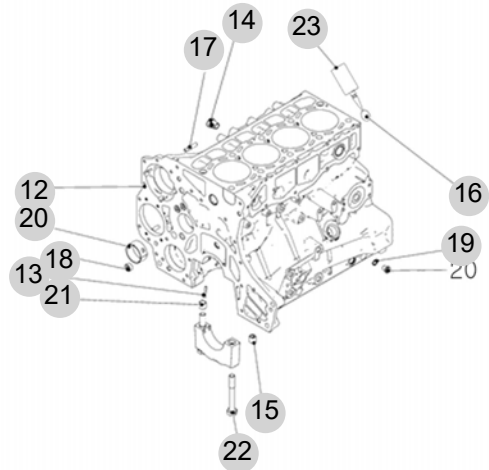
01 05124822



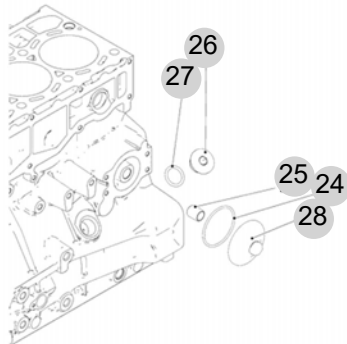
01 05131158



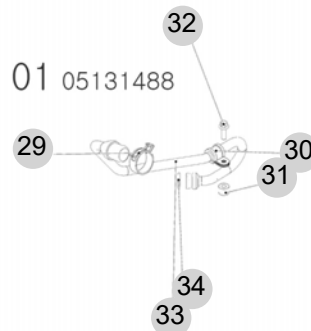
01 05131428



01 05131429



01 05131488



NOTE

FIG 02

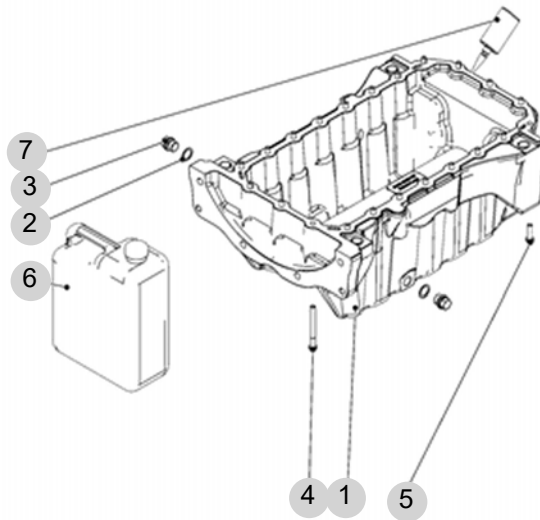
5124823

년/월
Year/Month

2023-02

TX69CQPANV

02 05124823



NOTE

FIG 05

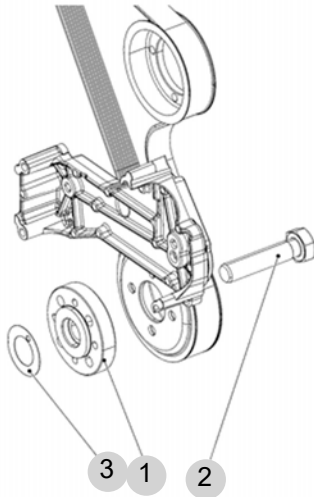
TX69CQPANV

05124427
05124494
05124591
05124983

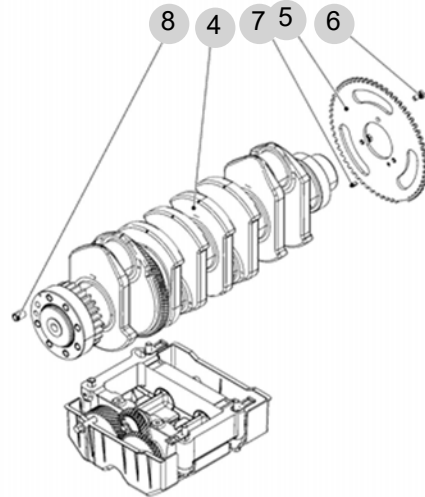
년/월
Year/Month

2023-02

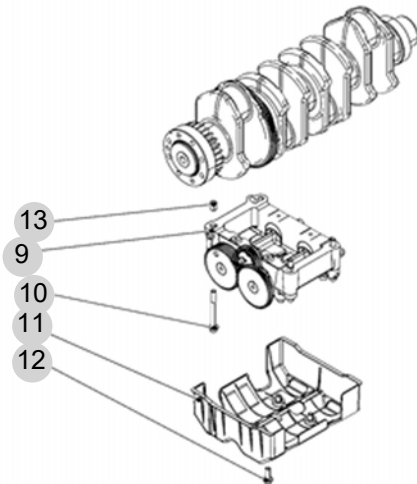
05 05124427



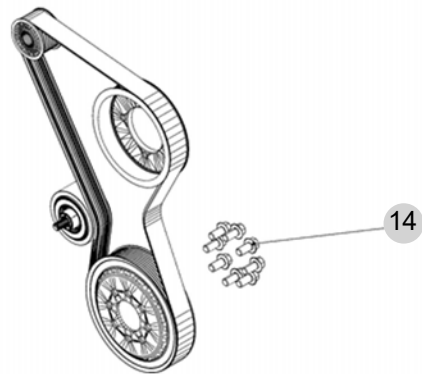
05 05124494



05 05124591



05 05124983



NOTE

FIG 06

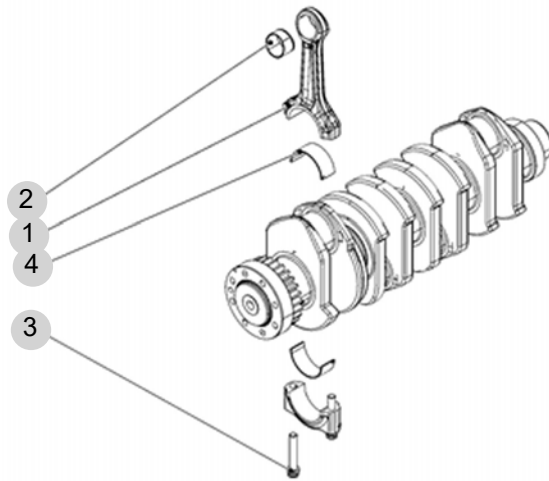
TX69CQPANV

5124759

년/월
Year/Month

2023-02

06 05124759



NOTE

FIG 07

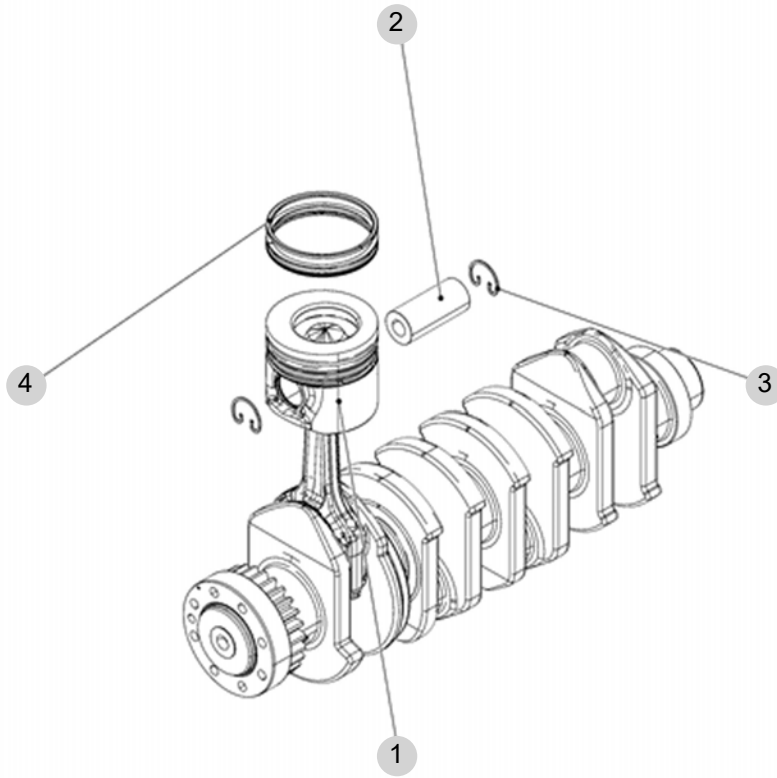
TX69CQPANV

5131351

년/월
Year/Month

2023-02

07 05131351



NOTE

FIG 08

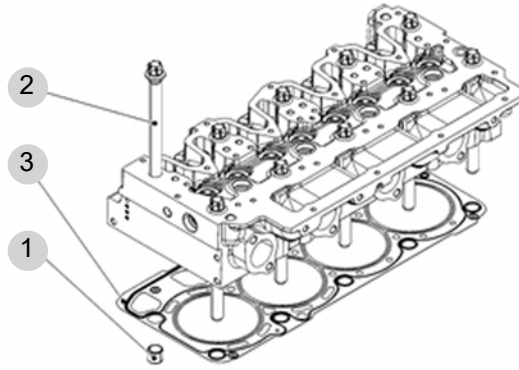
TX69CQPANV

05124050
05124246
05124978

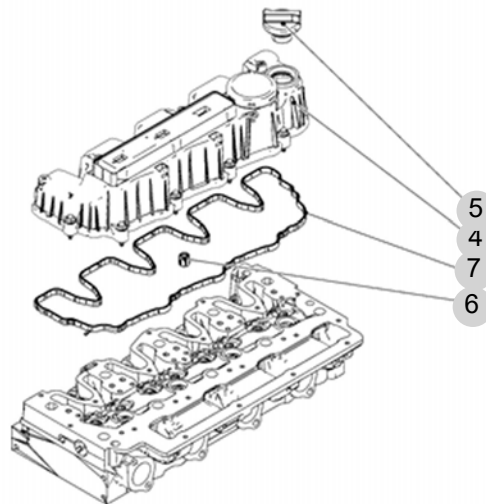
년/월
Year/Month

2023-02

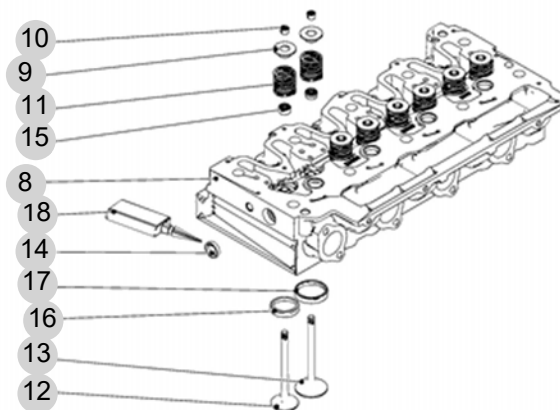
08 05124050



08 05124246



08 05124978



NOTE

FIG 09

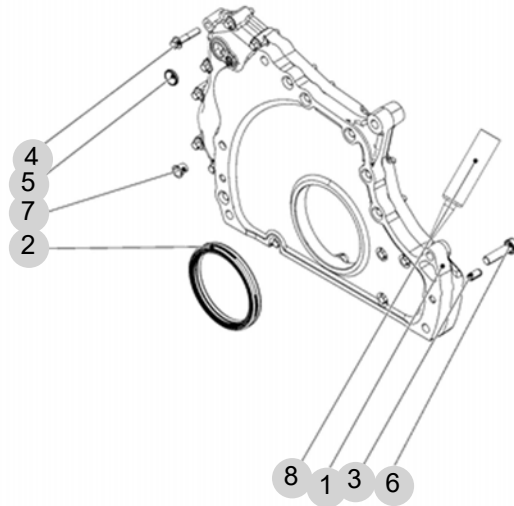
TX69CQPANV

05124320
05124421
05124536

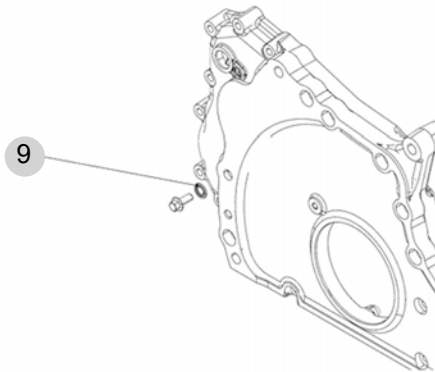
년/월
Year/Month

2023-02

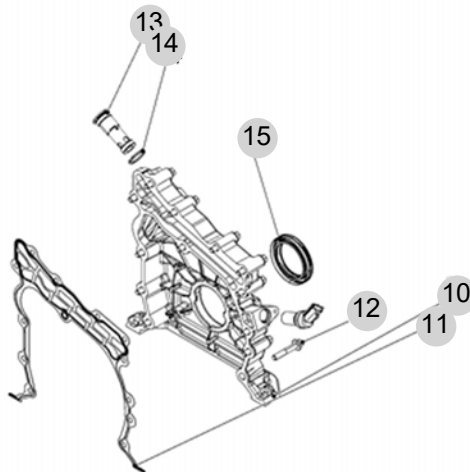
09 05124320



09 05124421



09 05124536



NOTE

FIG 10

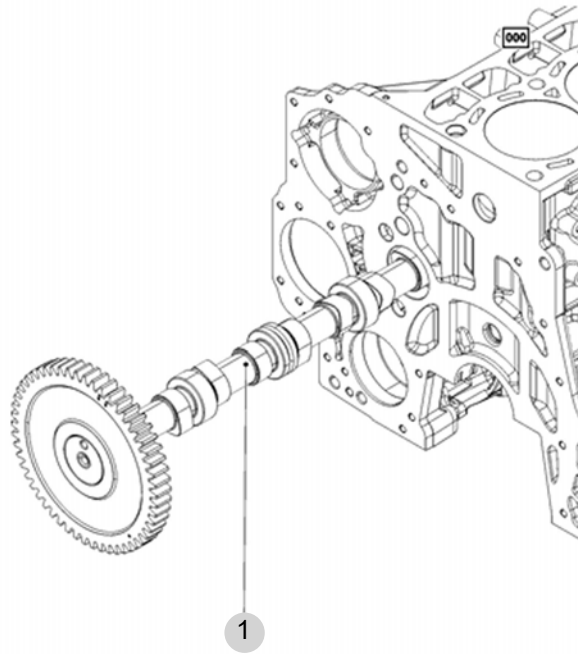
5124284

년/월
Year/Month

TX69CQPANV

2023-02

10 05124284



NOTE

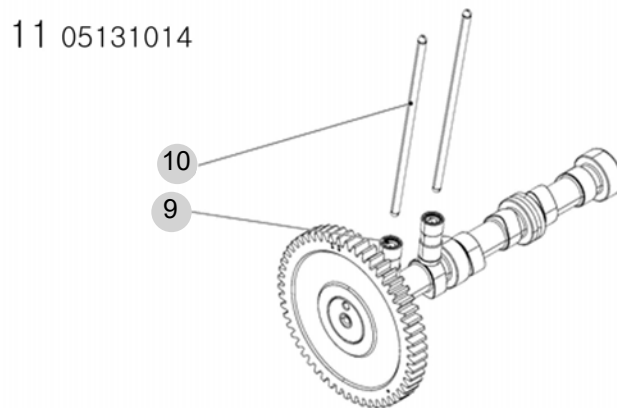
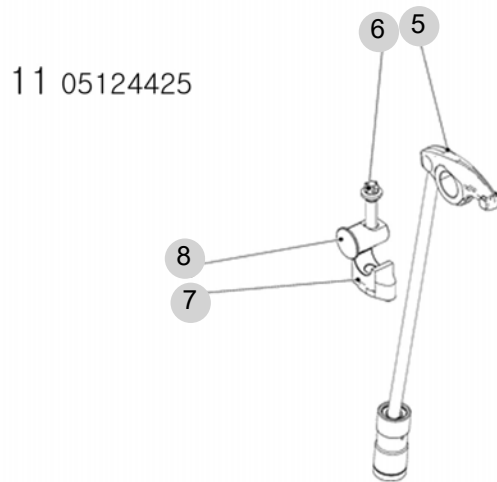
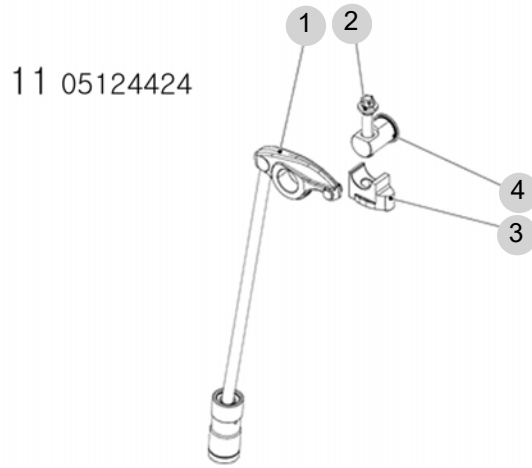
FIG 11

TX69CQPANV

05124424
05124425
05131014

년/월
Year/Month

2023-02



NOTE

FIG 14

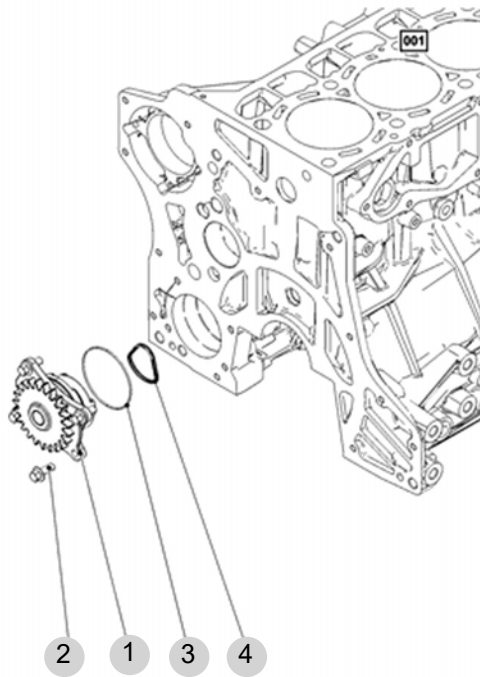
5124027

년/월
Year/Month

2023-02

TX69CQPANV

14 05124027



NOTE

FIG 15

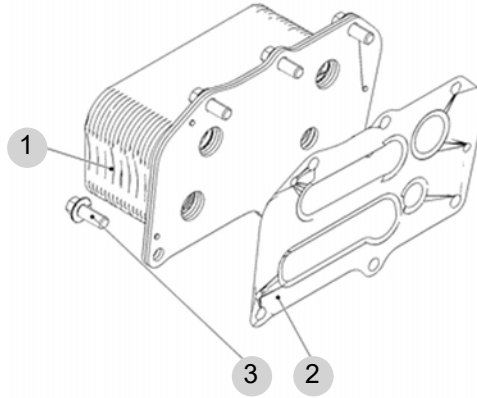
TX69CQPANV

05124000
05124120
05124653

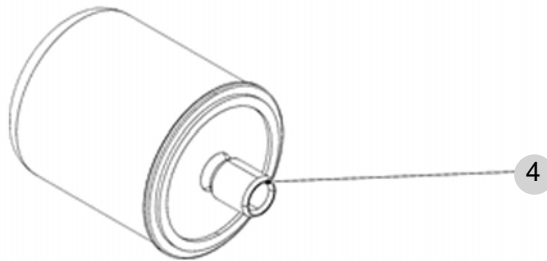
년/월
Year/Month

2023-02

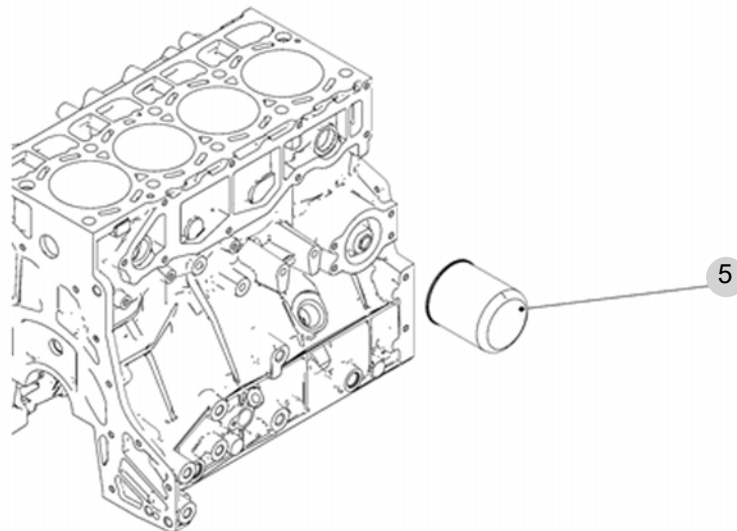
15 05124000



15 05124120



15 05124653



NOTE

FIG 15 TX69CQPANV		05124000 05124120 05124653					년/월 Year/Month	
							2023-02	
KEY NO		PART NO	DESCRIPTION	SPEC	QTY	REPAIR	EFFECTIVE DATE	REMARKS
15	1	04124263	OIL COOLER		1			
15	2	04131591	GASKET		1			
15	3	01181433	HEXAGON BOLT		6			
15	4	02108232	SCREWED BUSH		1			
15	5	01174416	FILTER , ENGINE OIL		1			
NOTE								

FIG 16

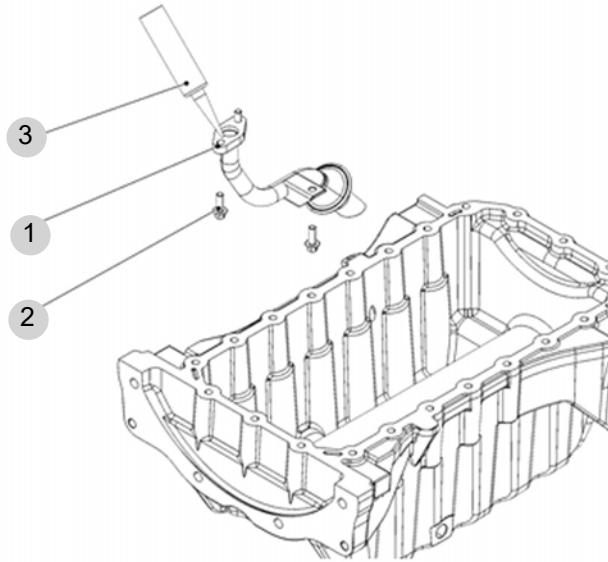
TX69CQPANV

05124261
05131298

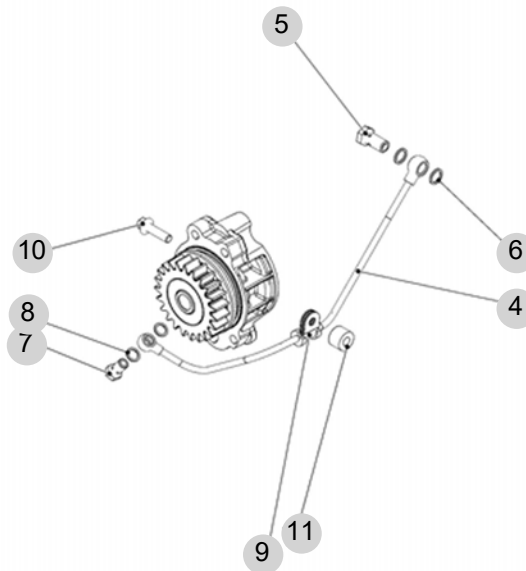
년/월
Year/Month

2023-02

16 05124261



16 05131298



NOTE

FIG 16 TX69CQPANV	05124261 05131298	년/월 Year/Month
		2023-02

KEY NO	PART NO	DESCRIPTION	SPEC	QTY	REPAIR	EFFECTIVE DATE	REMARKS
16	1	04133187		1			
16	2	01148521		3			
16	3	01340197		1			
16	4	04164584		1			
16	5	01119240		1			
16	6	01118673		2			
16	7	01149379		1			
16	8	01118664		2			
16	9	01175538		1			
16	10	01181432		1			
16	11	04205185		1			

NOTE	
------	--

FIG 17

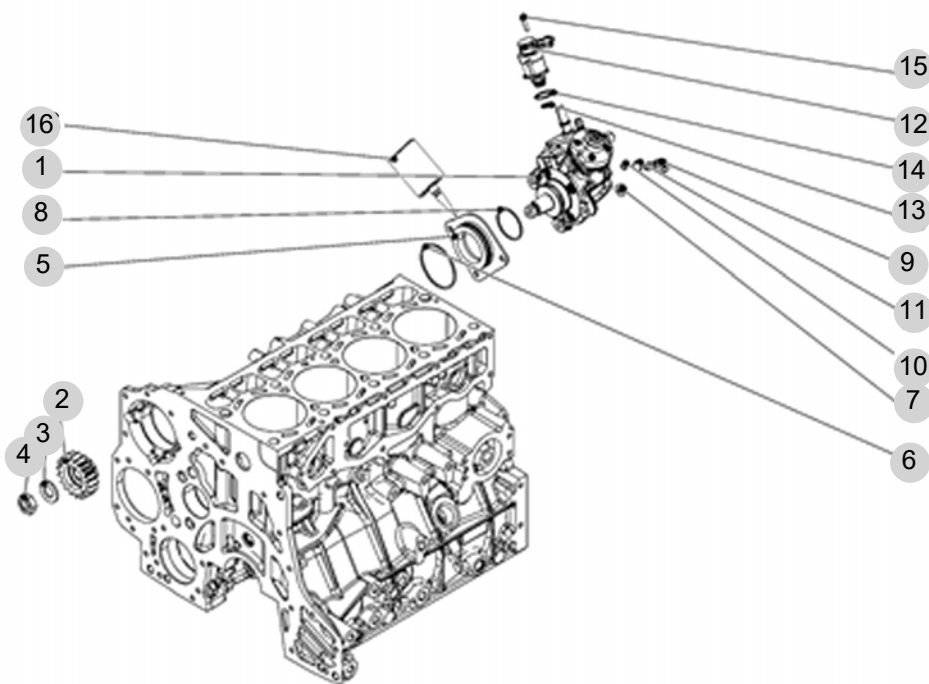
5131146

년/월
Year/Month

2023-02

TX69CQPANV

17 05131146



NOTE

FIG 19

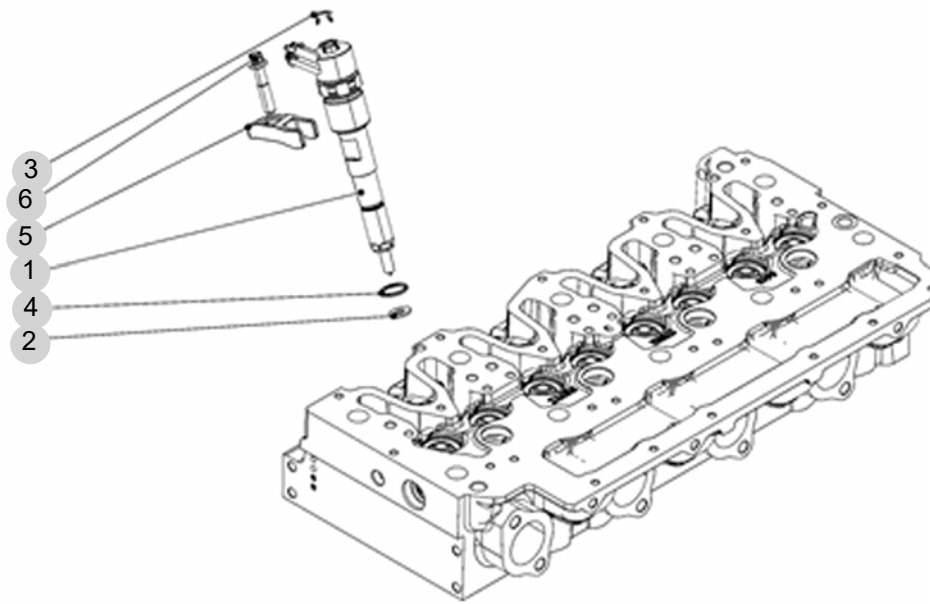
5124569

년/월
Year/Month

TX69CQPANV

2023-02

19 05124569



NOTE

FIG 20

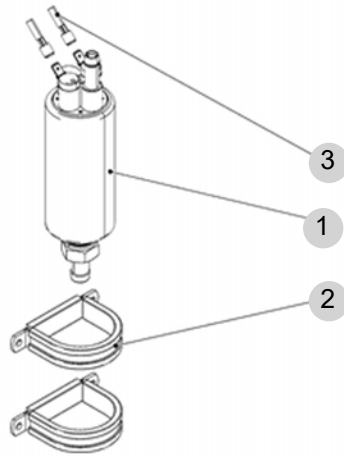
TX69CQPANV

05122992
05124064
05124224

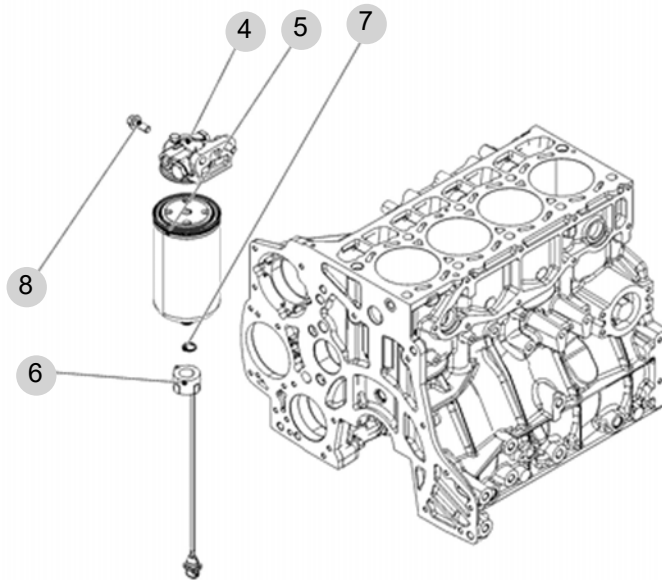
년/월
Year/Month

2023-02

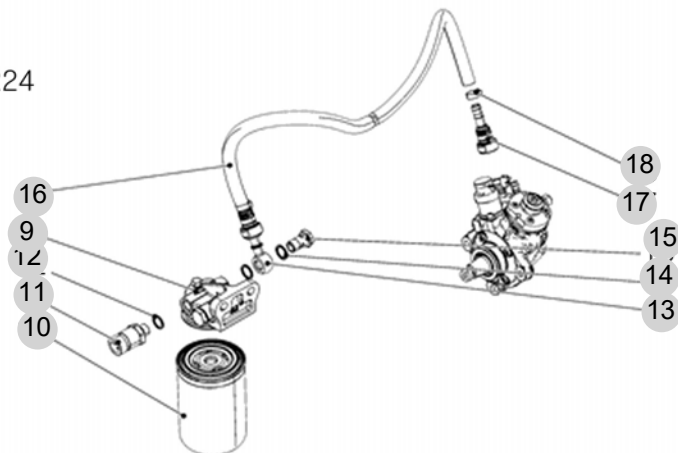
20 05122992



20 05124064



20 05124224



NOTE

FIG 21

TX69CQPANV

05124008

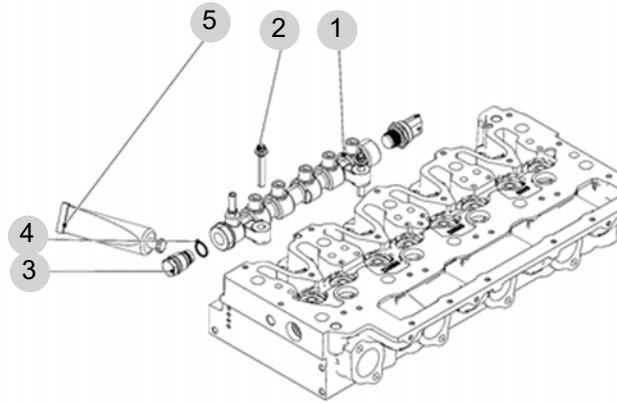
05131144

05131145

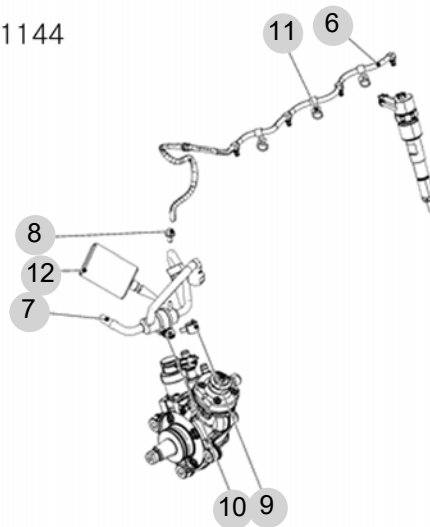
년/월
Year/Month

2023-02

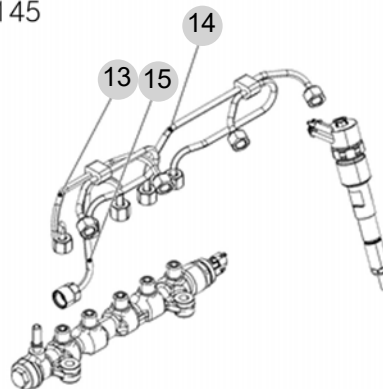
21 05124008



21 05131144



21 05131145



NOTE

FIG 22

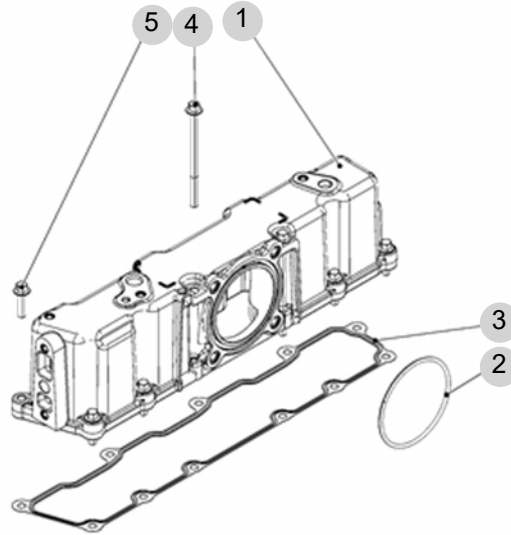
TX69CQPANV

05124878
05131133

년/월
Year/Month

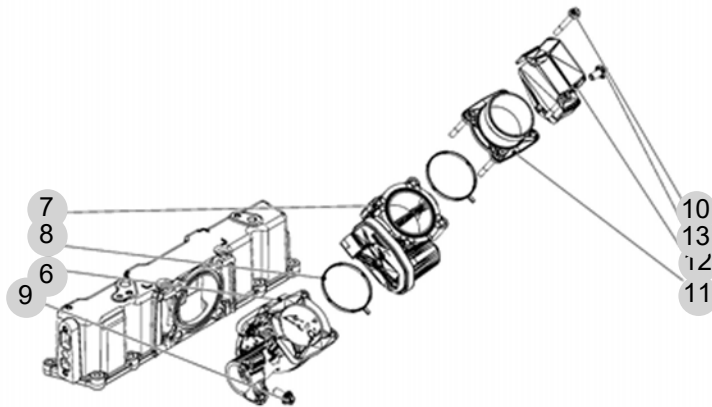
2023-02

22 05124878



000

22 05131133



NOTE

FIG 27

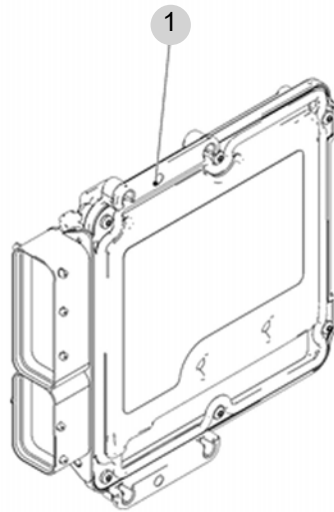
5124813

년/월
Year/Month

2023-02

TX69CQPANV

27 05124813



NOTE

FIG 37

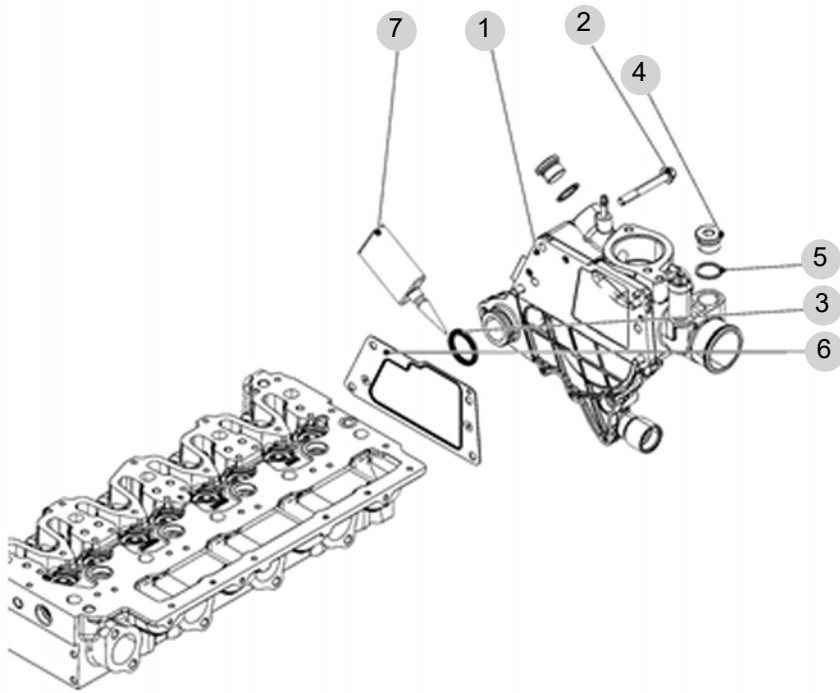
5131033

년/월
Year/Month

2023-02

TX69CQPANV

37 05131033



NOTE

FIG 37		5131033						년/월	REMARKS
								Year/Month	
TX69CQPANV		2023-02							
KEY NO		PART NO	DESCRIPTION	SPEC	QTY	REPAIR	EFFECTIVE DATE	REMARKS	
37	1	04138560	COOLANT PUMP		1				
37	2	01181441	HEXAGON BOLT		4				
37	3	04132946	SEALING RING		1				
37	4	01149276	SCREW PLUG		2				
37	5	01118737	SEALING RING		2				
37	6	04135384	GASKET		1				
37	7	01016105	MOUNTING DEVICE		1				
NOTE									

FIG 38

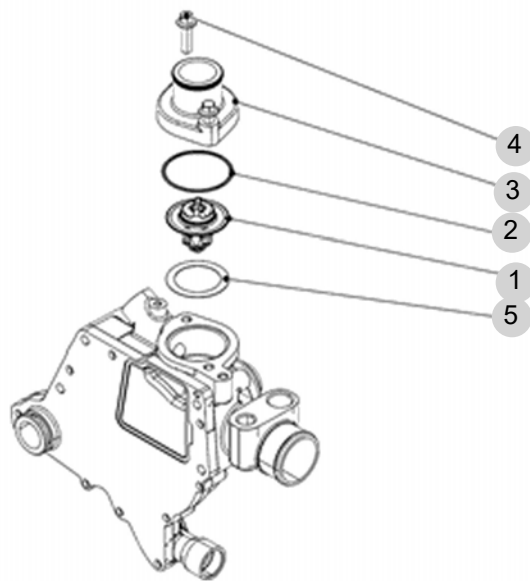
5124525

년/월
Year/Month

TX69CQPANV

2023-02

38 05124525



NOTE

FIG 41-1

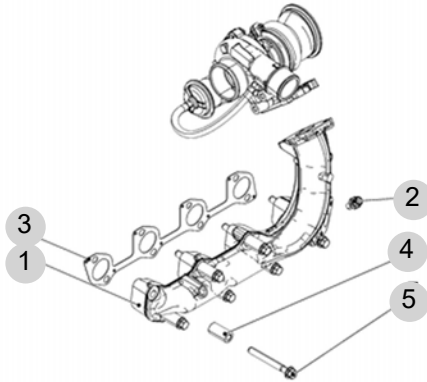
TX69CQPANV

05124892 05131203
05124931 05131486
05131068
05131132

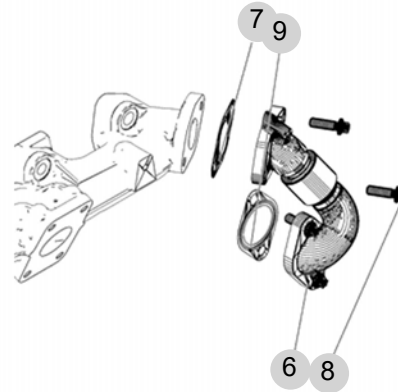
년/월
Year/Month

2023-02

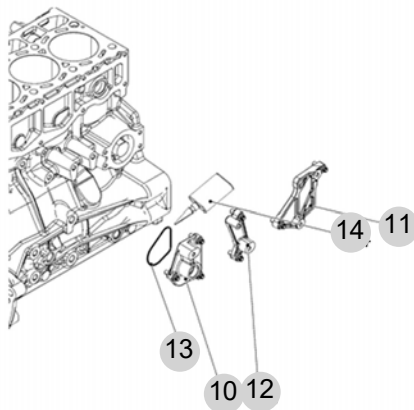
41 05124892



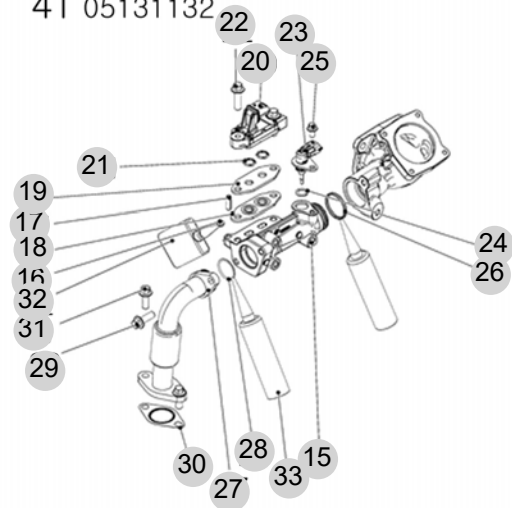
41 05124931



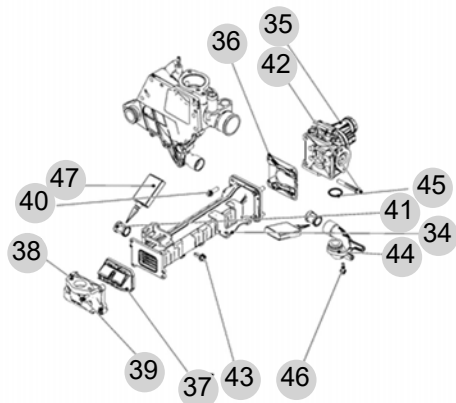
41 05131068



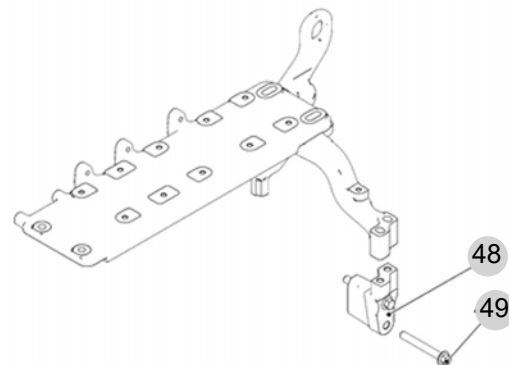
41 05131132



41 05131203



41 05131486



NOTE

FIG 41-1 TX69CQPANV		05124892 05131203 05124931 05131486 05131068 05131132					년/월 Year/Month	
		2023-02						
		KEY NO	PART NO	DESCRIPTION	SPEC	QTY	REPAIR	EFFECTIVE DATE
41-1	1	04138208	EXHAUST MANIFOLD		1			
41-1	2	04513993	SCREW-IN NIPPLE		1			
41-1	3	04131818	GASKET		1			
41-1	4	04910741	SPACER SLEEVE		7			
41-1	5	04134217	HEXAGON BOLT		8			
41-1	6	04138464	EXHAUST PIPE		1			
41-1	7	04138551	GASKET		1			
41-1	8	01149123	TORX-HEAD BOLT		4			
41-1	9	04136484	GASKET		1			
41-1	10	04136915	COVER		1			
41-1	11	04136917	BRACKET		1			
41-1	12	04136916	BRACKET		1			
41-1	13	01169587	O-SEAL		1			
41-1	14	01016105	MOUNTING DEVICE		1			
41-1	15	04138549	VENTURI TUBE		1			
41-1	16	01136331	SET SCREW		2			
41-1	17	01127536	STRAIGHT PIN		1			
41-1	18	04915627	ISOLATION PLATE		1			
41-1	19	04914470	ADAPTER		1			
41-1	20	04211682	PRESSURE SENSOR		1			
41-1	21	04210181	SEALING RING		2			
41-1	22	01181432	HEXAGON BOLT		2			
41-1	23	04212425	TEMPER.TRANSMITTER		1			
41-1	24	04219704	O-SEAL		1			
41-1	25	01181442	HEXAGON BOLT		1			
41-1	26	01153878	O-SEAL		1			
41-1	27	04138841	EXHAUST PIPE		1			
41-1	28	01164136	O-SEAL		1			
41-1	29	01181416	HEXAGON BOLT		1			
41-1	30	04138551	GASKET		1			
41-1	31	01148521	HEXAGON BOLT		2			
41-1	32	01319911	SAFETY/LOCK.AGENT		1			
41-1	33	01016105	MOUNTING DEVICE		2			
41-1	34	04163398	EGR-MODULE		1			
41-1	35	04139413	VALVE HOUSING		1			
41-1	36	04128696	GASKET		1			
41-1	37	04516377	SHUTTLE VALVE		1			
41-1	38	04138591	HOUSING/CASE		1			
41-1	39	01143076	TORX-HEAD BOLT		4			
41-1	40	01148954	TORX-HEAD BOLT		4			
41-1	41	04130640	PLUG		2			
41-1	42	01181458	HEXAGON BOLT		2			
41-1	43	01181433	HEXAGON BOLT		2			
41-1	44	04136956	UNION		1			
41-1	45	01182545	O-SEAL		1			
NOTE								

FIG 41-2

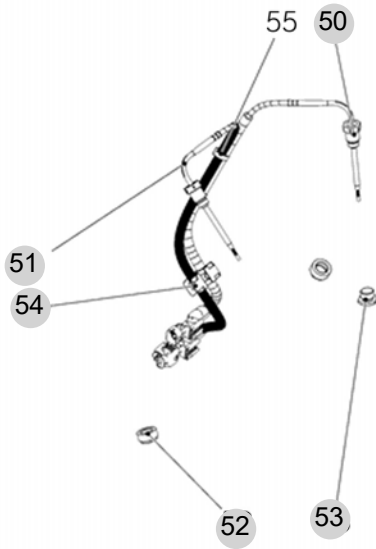
TX69CQPANV

05131496
05131497
05131498

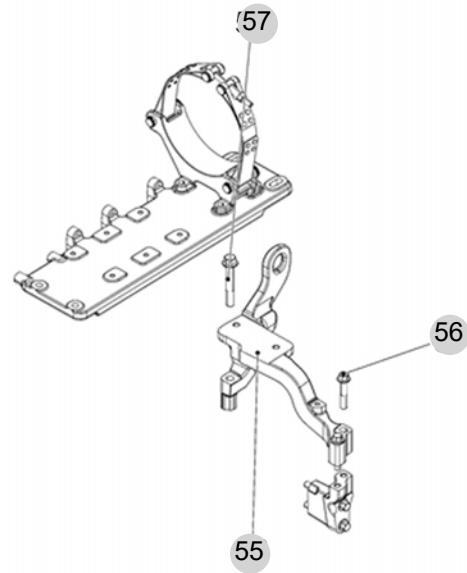
년/월
Year/Month

2023-02

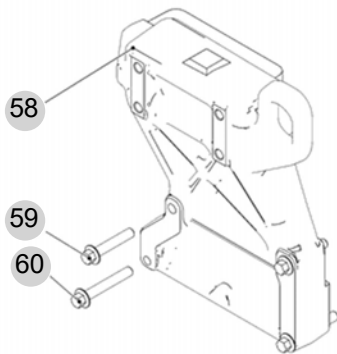
41 05131496



41 05131497



41 05131498



NOTE

FIG 43

TX69CQPANV

05124395

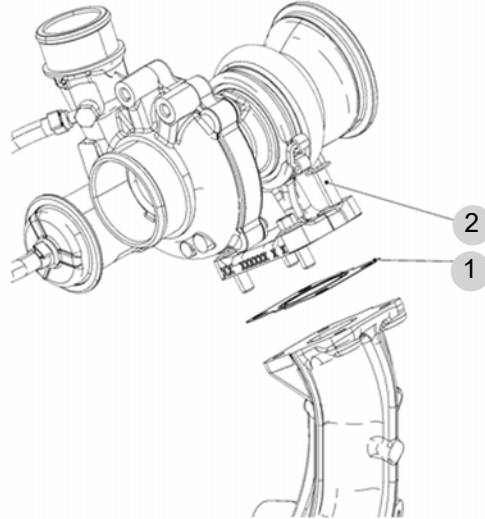
05131302

05131434

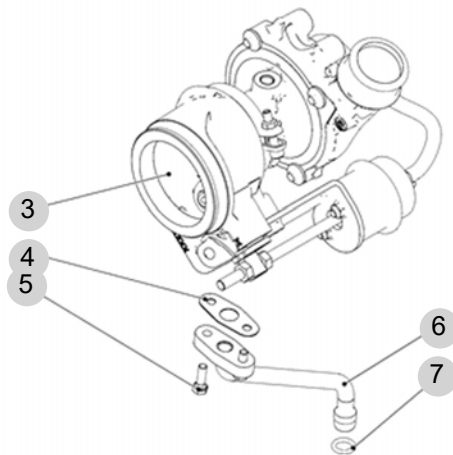
년/월
Year/Month

2023-02

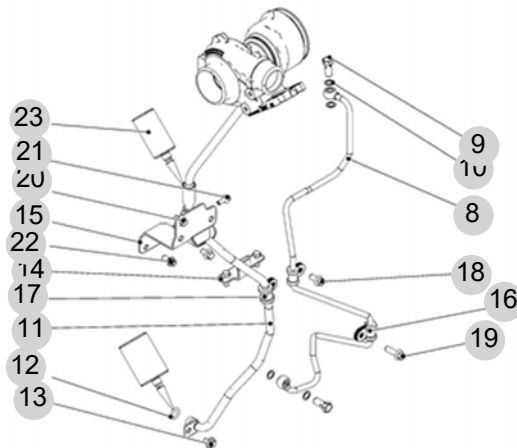
43 05124395



43 05131302



43 05131434



NOTE

FIG 44

TX69CQPANV

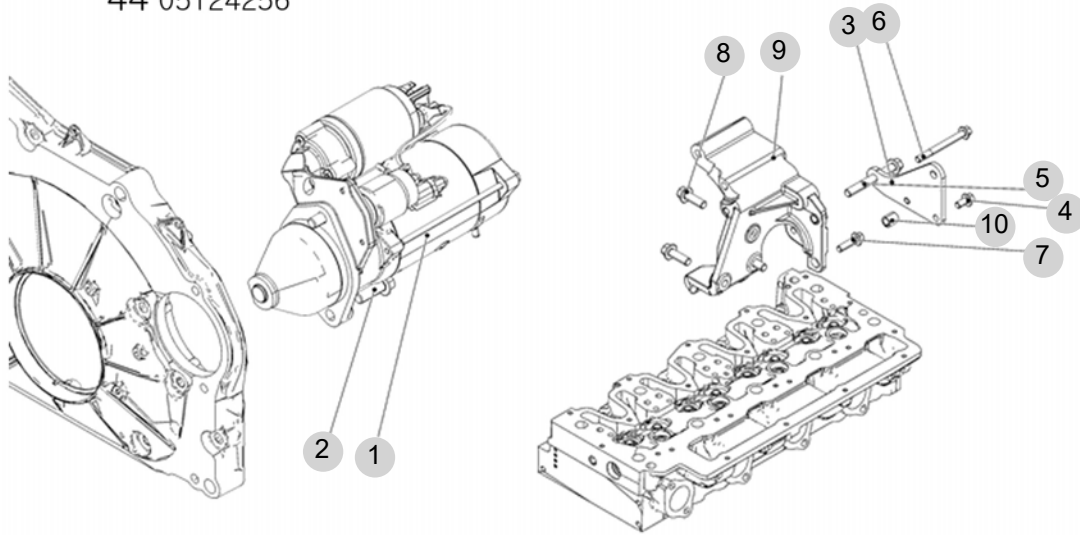
05124256
05124485
05131416
05131487

년/월
Year/Month

2023-02

44 05124485

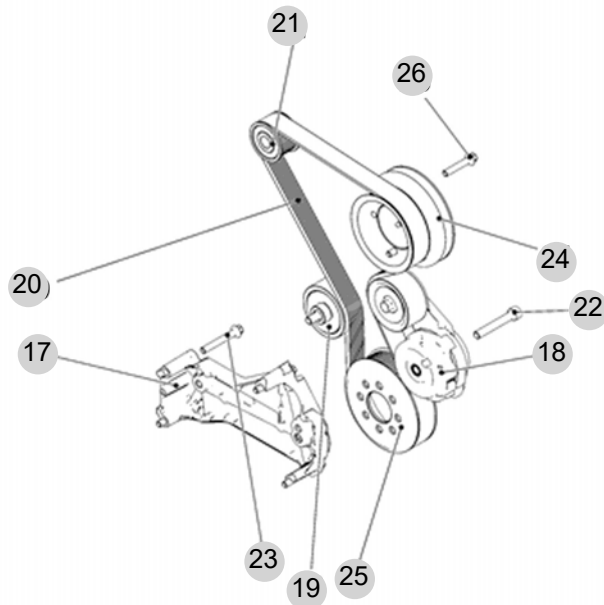
44 05124256



44 05131487

44 05131416

- 11
- 12
- 13
- 14
- 15
- 16



NOTE

FIG 48-1

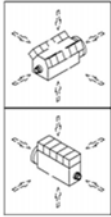
TX69CQPANV

05117723 05124011
05118568 05124098
05119589 05124127

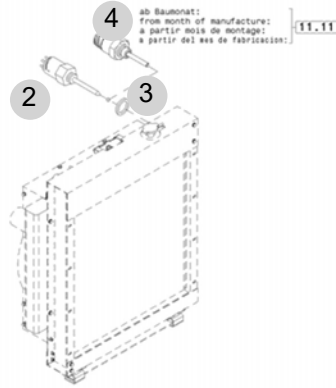
년/월
Year/Month

2023-02

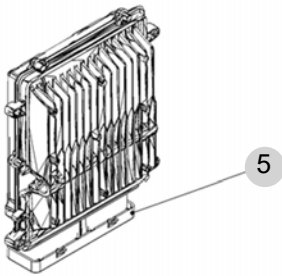
48 05117723



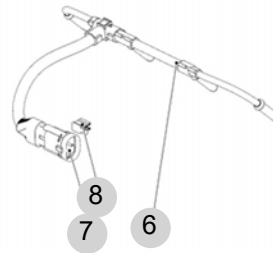
48 05118568



48 05119589



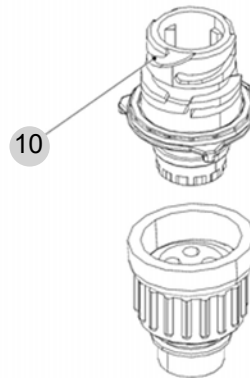
48 05124011



48 05124098



48 05124127



NOTE

FIG 48-2

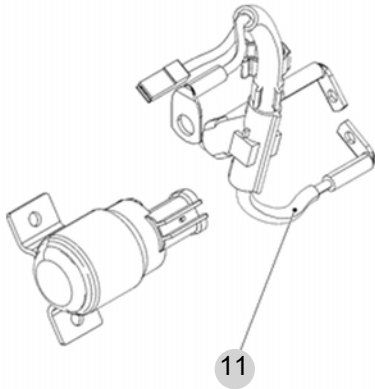
TX69CQPANV

05124293 05131365
05124744 05131491
05131364 05131492

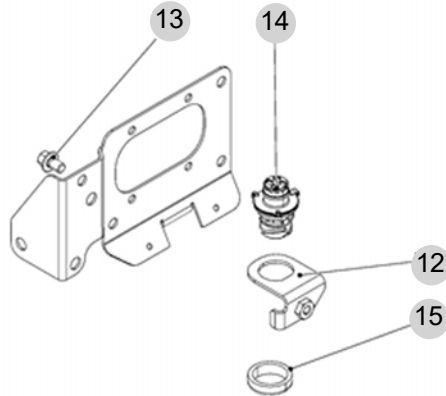
년/월
Year/Month

2023-02

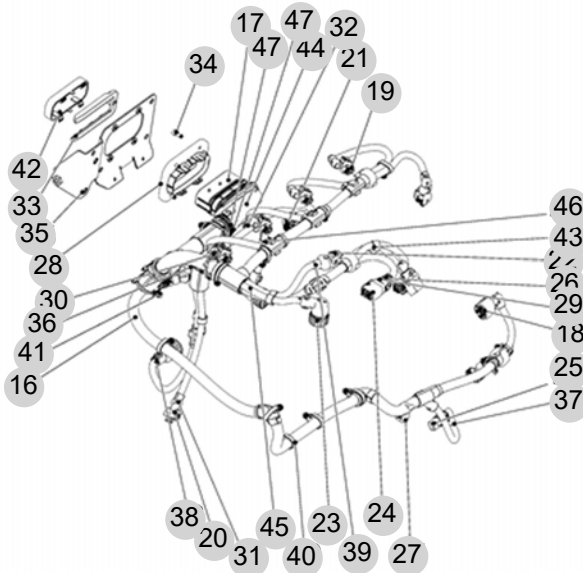
48 05124293



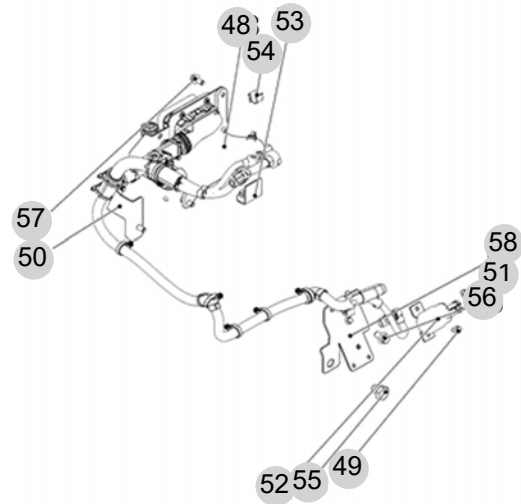
48 05124744



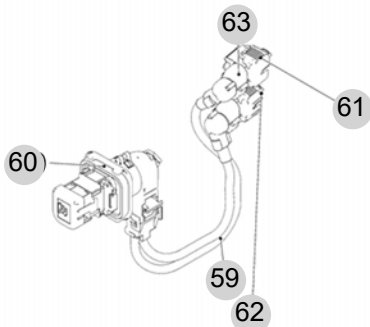
48 05131364



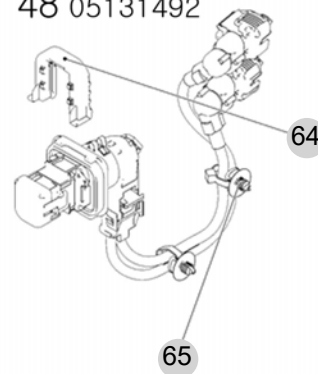
48 05131365



48 05131491



48 05131492



NOTE

FIG 48-2 TX69CQPANV		05124293 05131365 05124744 05131491 05131364 05131492					년/월 Year/Month	
						2023-02		
KEY NO	PART NO	DESCRIPTION	SPEC	QTY	REPAIR	EFFECTIVE DATE	REMARKS	
48-2	11	04210230	ELECTRIC LINE			1		
48-2	12	04212397	BRACKET			1		
48-2	13	01183644	HEXAGON BOLT			1		
48-2	14	04216831	PLUG-IN CONNECTOR			1		
48-2	15	04214227	FASTENING RING			1		
48-2	16	04466751	CABLE HARNESS			1		
48-2	17	04216798	PLUG-IN CONNECTOR			1		
48-2	18	04211743	PLUG-IN CONNECTOR			2		
48-2	19	04212744	PLUG-IN CONNECTOR			5		
48-2	20	04212745	PLUG-IN CONNECTOR			4		
48-2	21	04212746	PLUG-IN CONNECTOR			1		
48-2	22	04212747	PLUG-IN CONNECTOR			1		
48-2	23	04215408	PLUG-IN CONNECTOR			3		
48-2	24	04216997	PLUG-IN CONNECTOR			1		
48-2	25	04216072	PLUG-IN CONNECTOR			1		
48-2	26	01180017	CLAMPING BAND			1		
48-2	27	04218653	CLAMPING BAND			1		
48-2	28	04213944	ADAPTER			1		
48-2	29	04210453	CAP			1		
48-2	30	04217899	WIRE FASTENER			2		
48-2	31	04214201	ADAPTER			2		
48-2	32	04216974	BRACKET			2		
48-2	33	04213943	FIXING BRACKET			1		
48-2	34	01183501	CHEESE HEAD SCREW			4		
48-2	35	04131765	RETAINING PLATE			1		
48-2	36	01176435	CLAMPING BAND			1		
48-2	37	04215732	ADAPTER			1		
48-2	38	04194849	CAP			1		
48-2	39	04194851	ADAPTER			1		
48-2	40	04214077	CLAMPING BAND			9		
48-2	41	04214334	CLAMPING BAND			6		
48-2	42	04466082	CAP			1		
48-2	43	04216271	SUPPORT			3		
48-2	44	04213653	CAP			1		
48-2	45	04199599	CAP			2		
48-2	46	04217143	SUPPORT			1		
48-2	47	04217807	WIRE FASTENER			1		
48-2	48	04466930	BRACKET			1		
48-2	49	01181442	HEXAGON BOLT			3		
48-2	50	04466089	RETAINING PLATE			1		
48-2	51	04213761	HEXAGON NUT			2		
48-2	52	04216031	RELAY			1		
48-2	53	04466171	RETAINING PLATE			1		
48-2	54	04217538	BRACKET			1		
48-2	55	01143017	HEXAGON BOLT			1		
NOTE								

FIG 51

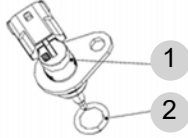
TX69CQPANV

05118439 05124329
05124104 05124352
05124105 05124880
051243

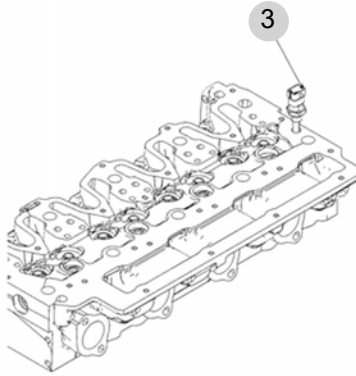
년/월
Year/Month

2023-02

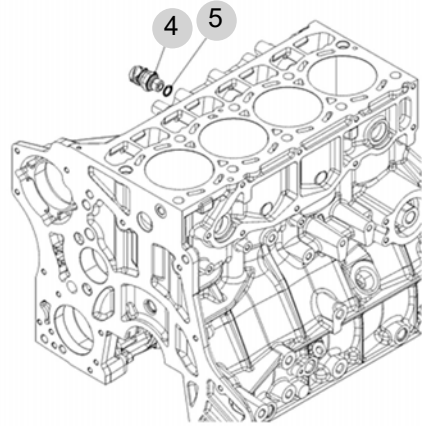
51 05118439



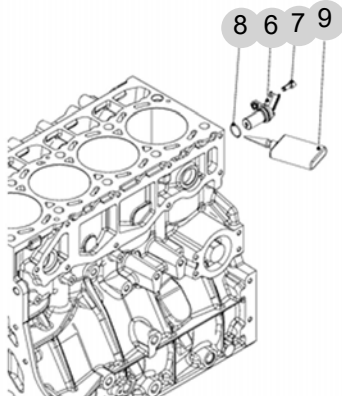
51 05124104



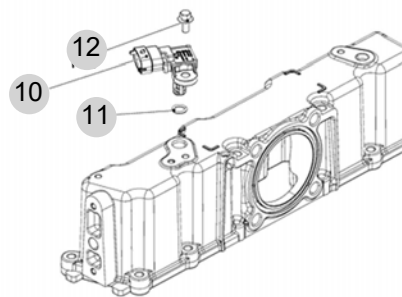
51 05124105



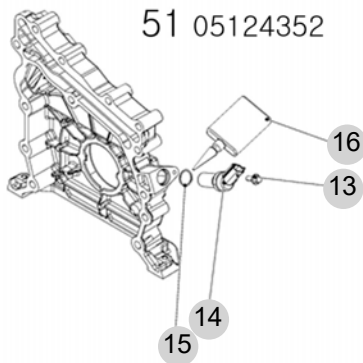
51 05124300



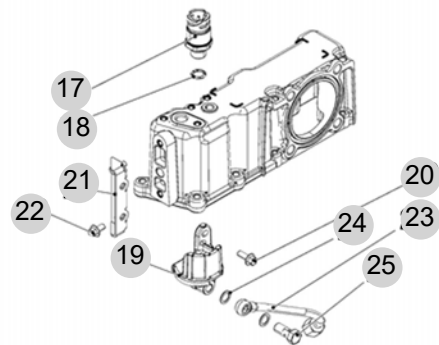
51 05124329



51 05124352



51 05124880



NOTE

KEY NO		PART NO	DESCRIPTION	SPEC	QTY	REPAIR	EFFECTIVE DATE	REMARKS	
							Year/Month		
FIG 51 TX69CQPANV		05118439 05124329 05124104 05124352 05124105 05124880 051243					년/월		
							Year/Month		
								2023-02	
51	1	04216354	흡기온도센서		1				
51	2	04219704	O-SEAL		1				
51	3	04213839	TEMPER. TRANSMITTER		1				
51	4	04213842	연료 압력 센서		1				
51	5	04210381	O-SEAL		1				
51	6	04210197	SPEED SENSOR		1				
51	7	01180254	CHEESE HEAD SCREW		1				
51	8	04211700	SEALING RING		1				
51	9	01008420	MOUNTING DEVICE		1				
51	10	04216645	PRESSURE SENSOR		1				
51	11	01181086	O-SEAL		1				
51	12	01181442	HEXAGON BOLT		1				
51	13	01181439	HEXAGON BOLT		1				
51	14	04213840	SPEED SENSOR		1				
51	15	01340597	O-SEAL		1				
51	16	01008420	MOUNTING DEVICE		1				
51	17	04213408	PRESSURE SENSOR		1				
51	18	04466294	O-RING		1				
51	19	04138757	BRACKET		1				
51	20	01181442	HEXAGON BOLT		2				
51	21	04138759	BRACKET		1				
51	22	01181442	HEXAGON BOLT		2				
51	23	04138725	PIPE/LINE/LEAD		1				
51	24	01148862	SEALING RING		2				
51	25	01149325	HOLLOW SCREW		1				
NOTE									

FIG 63

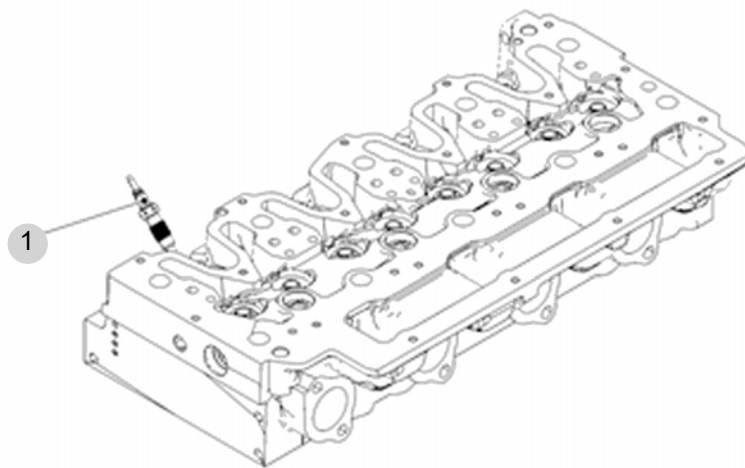
5124010

년/월
Year/Month

TX69CQPANV

2023-02

63 05124010



NOTE

FIG 71

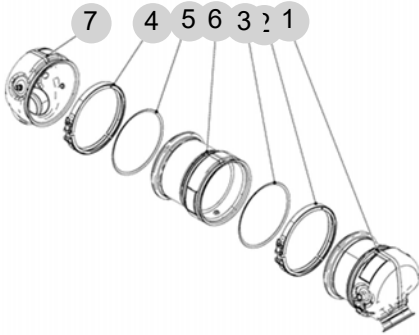
TX69CQPANV

05131206 05131493
 05131489 05131494
 05131490 05131495

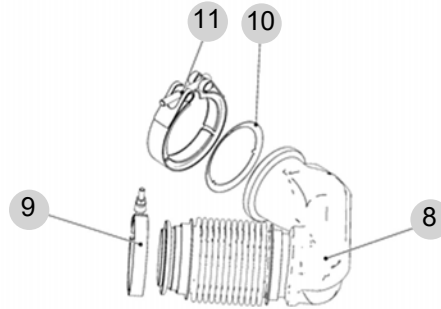
년/월
 Year/Month

2023-02

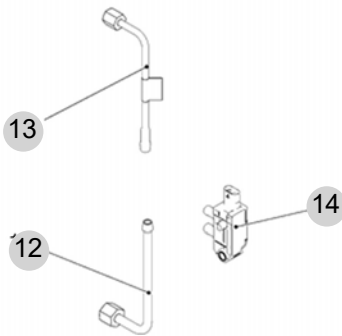
71 05131206



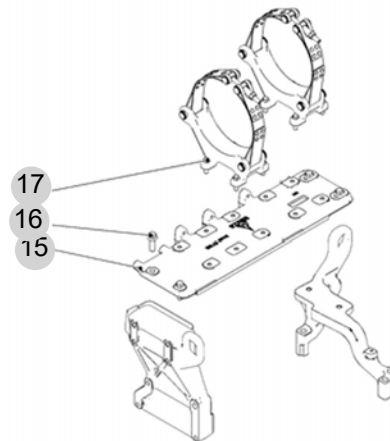
71 05131489



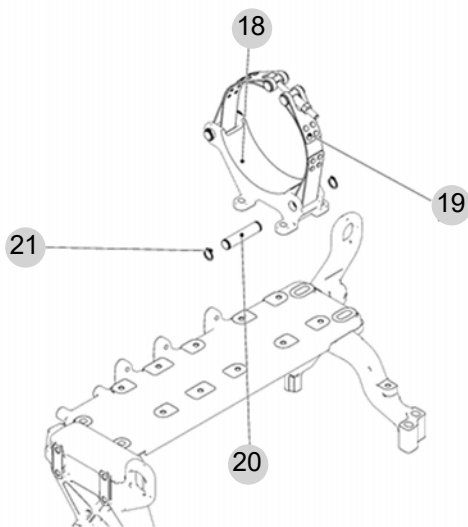
71 05131490



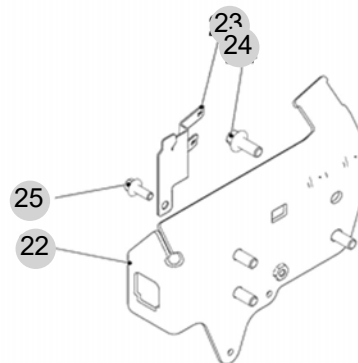
71 05131493



71 05131494



71 05131495



NOTE

FIG 83

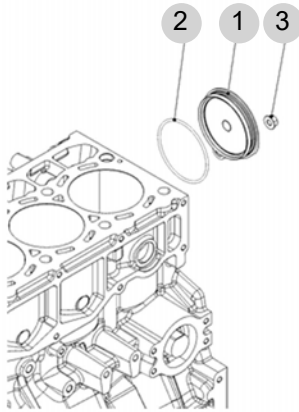
TX69CQPANV

05124176 05124337
05124180 05124339
05124251 05131195

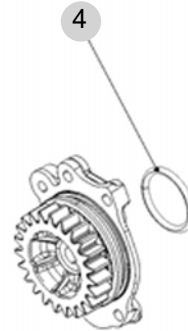
년/월
Year/Month

2023-02

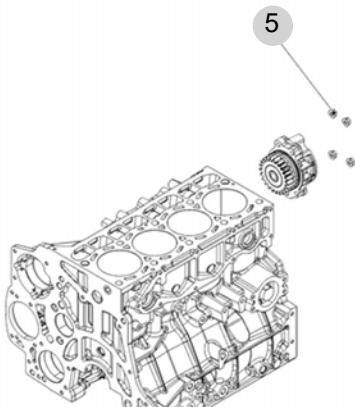
83 05124176



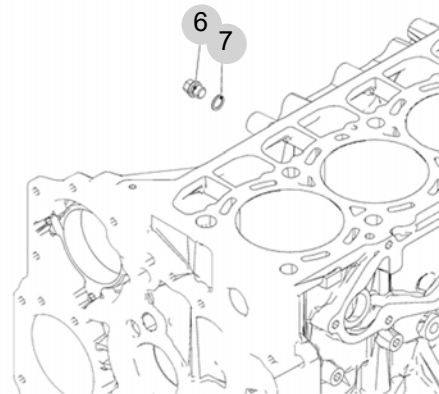
83 05124180



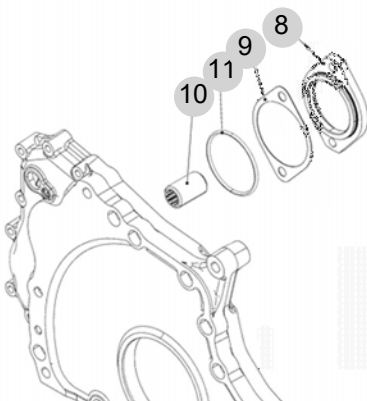
83 05124251



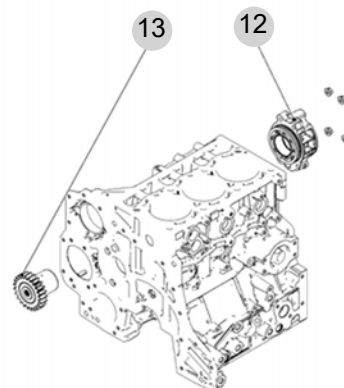
83 05124337



83 05124339



83 05131195



NOTE

FIG 90

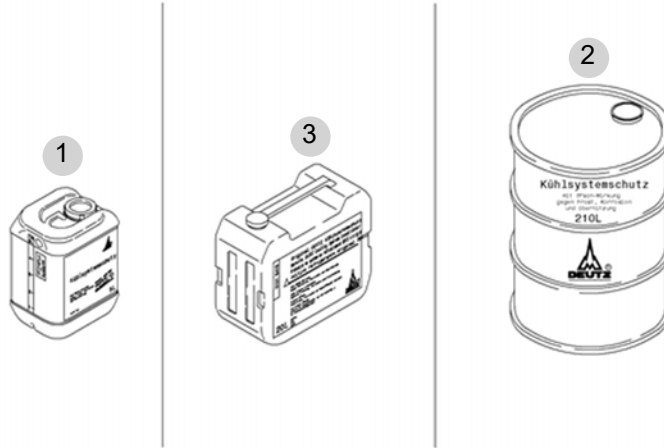
TX69CQPANV

0512 4355

년/월
Year/Month

2023-02

90 05070283

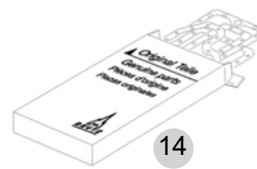
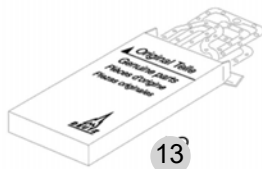


90 05119030

	Deutz OIL 15W40 DQC II	Deutz Oil 10W40 DQC III	Deutz Oil 10W40 Rodon DQC IV LA	Deutz Oil 5W30 DQC IV
209 liter	6 0101 6333	9 0101 6337	12 0101 7977	
20 liter	5 0101 6332	8 0101 6336	11 0101 7976	10 0101 7849
20 liter (4x5liter)	4 0101 6331	7 0101 6335		

90 05124121

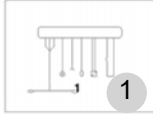
90 05124741



NOTE

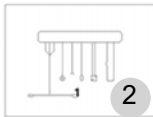
FIG 91 TX69CQPANV	05124800 05131272 05124841 05131499 05124959	년/월 Year/Month
		2023-02

91 05124800



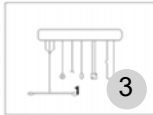
Schaltplan verfügbar
Wiring diagram available
Schema connexions disponible
Esquema conexiones disponible
Schema elettrico disponibile

91 05124841



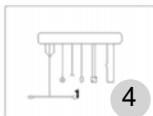
Schaltplan verfügbar
Wiring diagram available
Schema connexions disponible
Esquema conexiones disponible
Schema elettrico disponibile

91 05124959



Schaltplan verfügbar
Wiring diagram available
Schema connexions disponible
Esquema conexiones disponible
Schema elettrico disponibile

91 05131272



Schaltplan verfügbar
Wiring diagram available
Schema connexions disponible
Esquema conexiones disponible
Schema elettrico disponibile

91 05131499

5

NOTE	
------	--

2. 엔진보기품 PART NO. T2

FIG 201 에어클리너	76
FIG 202 라디에이터	78
FIG 203 소음기	80
FIG 204 연료 탱크	82
FIG 205 연료 필터 및 연료 펌프	84
FIG 206 오일 쿨러	86

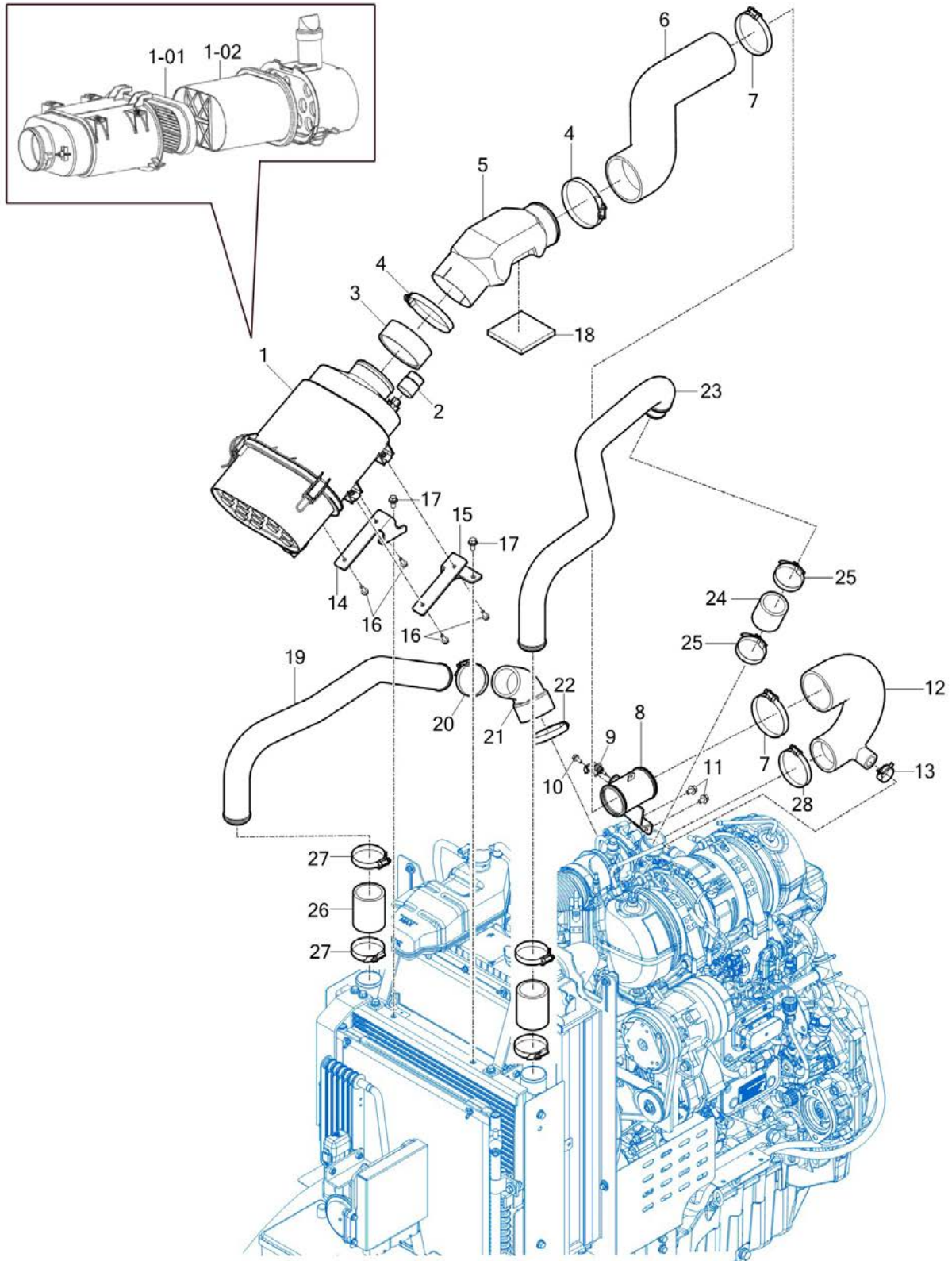
FIG 201

TX69CQPANV

에어클리너

년/월
Year/Month

2023-02



NOTE

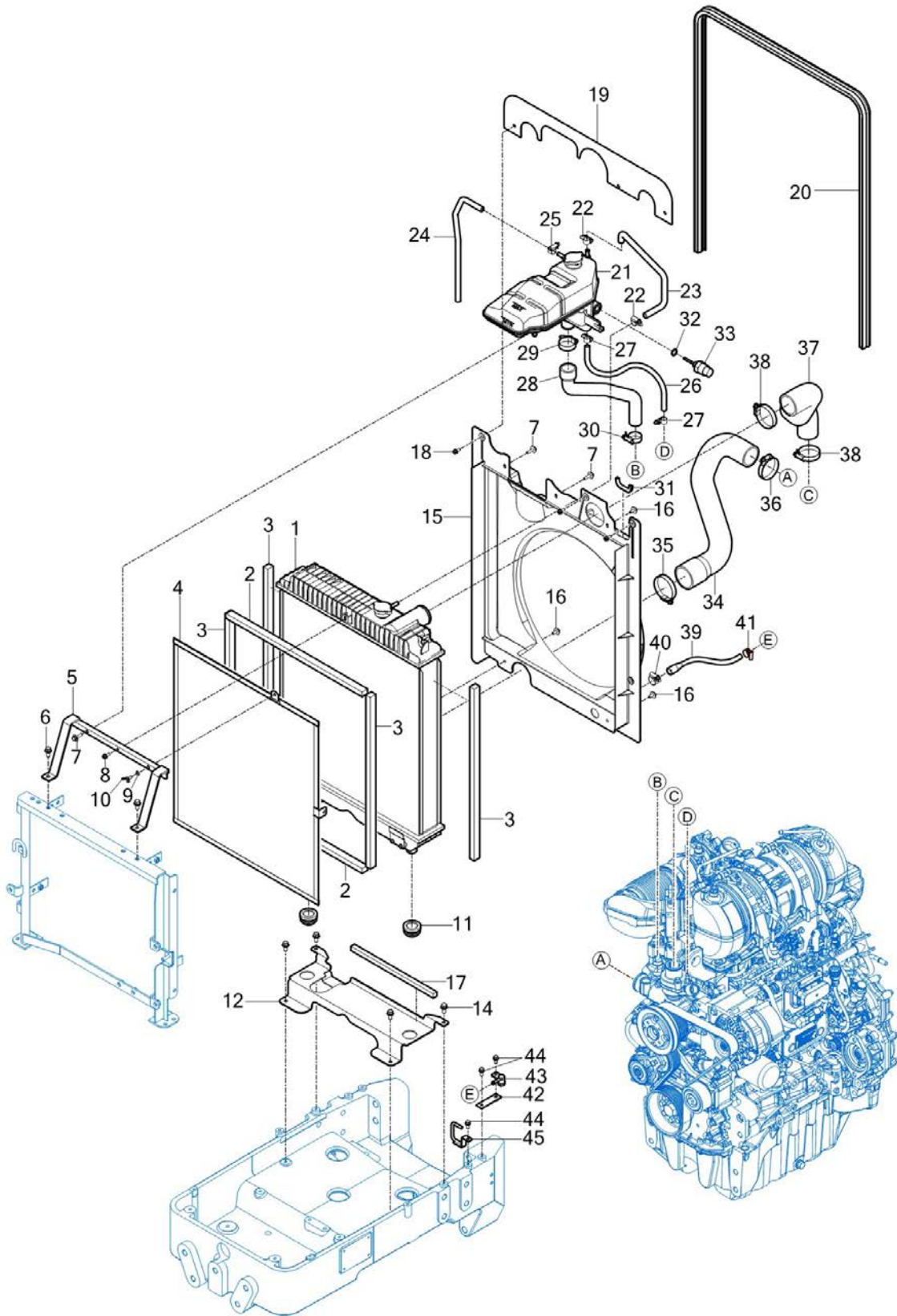
FIG 202

TX69CQPANV

라디에이터

년/월
Year/Month

2023-02



NOTE

FIG 202 TX69CQPANV		라디에이터					년/월 Year/Month	
							2023-02	
KEY NO	PART NO	DESCRIPTION	SPEC	QTY	REPAIR	EFFECTIVE DATE	REMARKS	
202	1	10901521100	라디에이터 COMP			1		
202	2	10011042360	스폰지 , 20X15			2		
202	3	19021040200	스폰지(535)			4		
202	4	10901521200GB	네트 COMP , 라디에이터			1		
202	5	10901523200GB	스태이 COMP , 라디에이터			1		
202	6	V2183608020	소형육각볼트보통(SP)	M8X20		2		
202	7	V2193606025	육각볼트(SPL)	M6X25		3		
202	8	V2323606016	십자홈육각볼트(SP)	M6X16		1		
202	9	V4111600060	평와셔	M6		1		
202	10	V2712606012	나비볼트	M6X12		1		
202	11	19021040020	라디에이터쿠션			2		
202	12	10901523100GB	서포트 COMP , 라디에이터			1		
202	14	V2183608020	소형육각볼트보통(SP)	M8X20		4		
202	15	10901521300	슈라우드			1		
202	16	V2193606016	육각볼트(SPL)	M6X16		3		
202	17	10901520050	스펀지 , /300			1		
202	18	V2323606016	십자홈육각볼트(SP)			3		
202	19	10901523300GB	플레이트 COMP , 시일			1		
202	20	10901524100	인슐레이터 , /2100			1		
202	21	18021041003	리저버탱크			1		
202	22	18027090160	밴드 클램프 16 홈식			2		
202	23	18021040041	냉각수호스 RD TANK			1		
202	24	18021040050	브리더 호스 500			1		
202	25	18027090160	밴드 클램프 16 홈식			1		
202	26	10901520040	호스 , 430			1		
202	27	18027090160	밴드 클램프 16 홈식			2		
202	28	10901520030	냉각수 호스 ID22			1		
202	29	18027090500	밴드 클램프 50 홈식			1		
202	30	18027090400	밴드 클램프 40 홈식			1		
202	31	34522010130	모서리보호대(100)			1		
202	32	01148836	링 실링			1		
202	33	04218372	레벨 스위치			1		
202	34	10901520020	호스 , 라디에이터 아웃렛			1		
202	35	18027090700	밴드 클램프 70 홈식			1		
202	36	18027090600	밴드 클램프 60 홈식			1		
202	37	10901520010	호스 , 라디에이터 인렛			1		
202	38	18027090600	밴드 클램프 60 홈식			2		
202	39	10901521400	호스 , /260			1		
202	40	18027090250	밴드 클램프 25 홈식			1		
202	41	18027090160	밴드 클램프 16 홈식			1		
202	42	16991041100GB	플레이트(콘넥터)COMP			1		
202	43	15231041000	콘넥터 ASSY			1		
202	44	V2183608020	소형육각볼트보통(SP)	M8X20		3		
202	45	10901833100GB	핀 COMP , 하니스	M8X20		1		
NOTE								

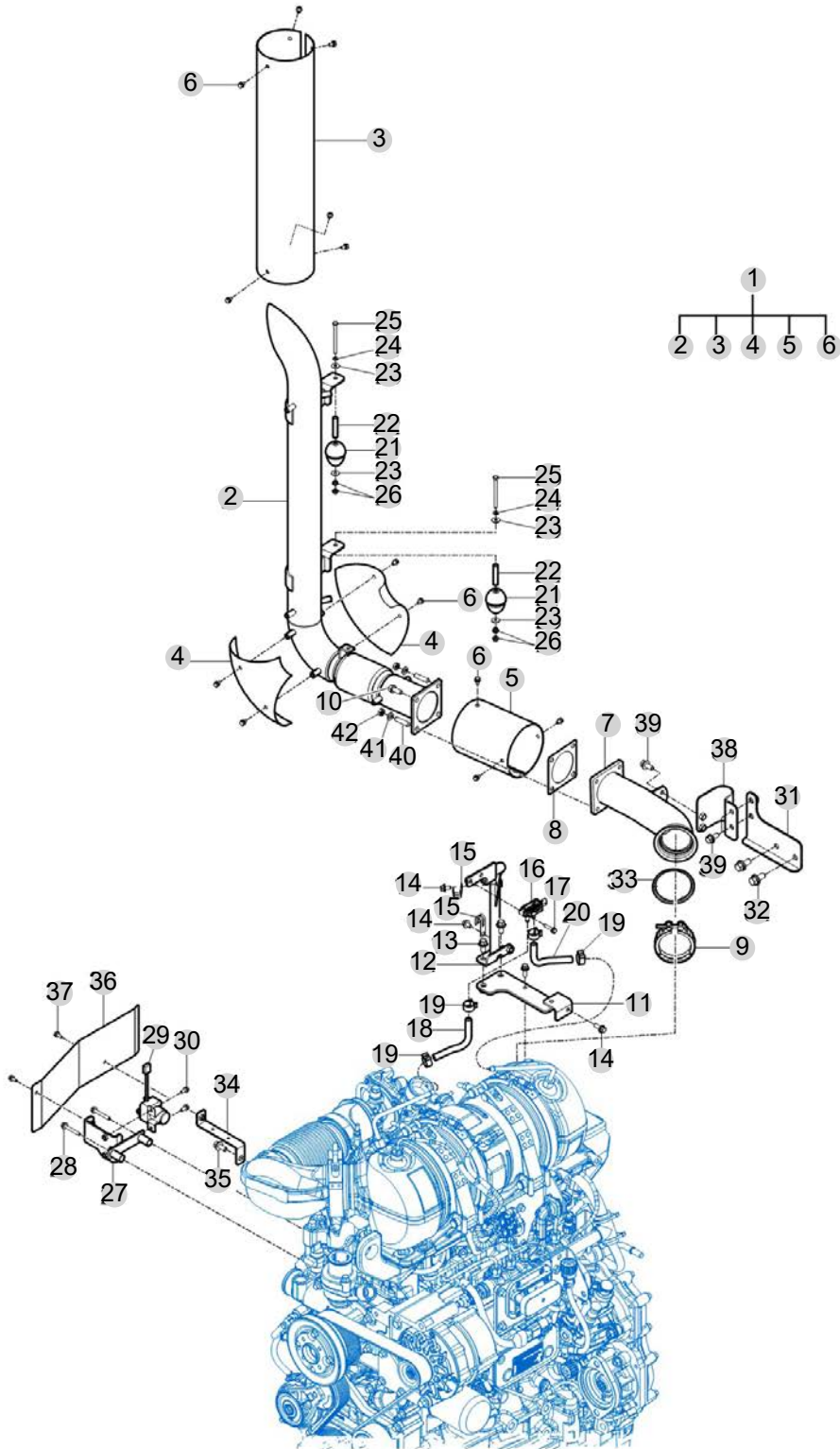
FIG 203

TX69CQPANV

소음기

년/월
Year/Month

2023-02



NOTE

FIG 203		소음기					년/월 Year/Month	
TX69CQPANV							2023-02	
KEY NO	PART NO	DESCRIPTION	SPEC	QTY	REPAIR	EFFECTIVE DATE	REMARKS	
203	1	10901323000	배기파이프 ASSY		1			
203	2	10901323101DD	파이프 COMP , 배기		1			
203	2	10901323100DD	파이프 COMP		1			
203	3	18021061213GB	상커버		1			
203	4	18501133300GB	커버(엘보)		2			
203	5	18021061221GB	하커버		1			
203	6	V2127006012	육각볼트(SP)	M6X12	11			
203	7	10901324101DD	배기 파이프 COMP , 연장		1			
203	8	18711061201	가스켓		1			
203	9	04607110	클램프, DOC		1			
203	10	V2173610025	소형육각볼트보통(S)		2			
203	11	10901621100GB	브래킷 COMP , 베이스		1			
203	12	10901622100GB	스탠드 COMP , DP 센서		1			
203	13	V2183610025	소형육각볼트보통(SP)		2			
203	14	V2183608020	소형육각볼트보통(SP)		2			
203	15	14256210040	하니스클램프(9)		2			
203	16	04213504	압력 센서		1			
203	17	V2123606030	육각볼트(SP)		1			
203	18	10901622200	호스 , 차압센서 150		1			
203	19	01182878	호스 클립		4			
203	20	10901622200	호스 , 차압센서 150		1			
203	21	18501058010	방진고무		2			
203	22	18501058020	스페이서		2			
203	23	35605033020	와이어인출용와셔		4			
203	24	V4011600060	스프링와셔		2			
203	25	V2053606080	심자흡육각볼트		2			
203	26	V3802600060	플랜지볼이육각너트		4			
203	27	10901611401GB	브래킷 COMP , 예열 릴레이		1			
203	28	V2183608045	소형육각볼트보통(SP)		2			
203	29	10036802800	릴레이 ASSY , GLOW		1			
203	30	V2123606016	육각볼트(SP)		2			
203	31	10901322100GB	브래킷 COMP , 고정		1			
203	32	V2183610025	소형육각볼트보통(SP)		2			
203	33	04600004	가스켓 DOC		1			
203	34	10901833301GB	브래킷 COMP , 커버		1			
203	35	V2183610025	소형육각볼트보통(SP)		1			
203	36	10901833411GB	커버 , 하니스		1			
203	37	V2123606016	육각볼트(SP)		2			
203	38	15801064200GB	파이프 고정 플레이트 COMP		1			
203	39	V2183608020	소형육각볼트보통(SP)		4			
203	40	V2513410025	스터드볼트2종		2			
203	41	V4011600100	스프링와셔		2			
203	42	V3043600100	소형육각너트보통2종		2			
NOTE								

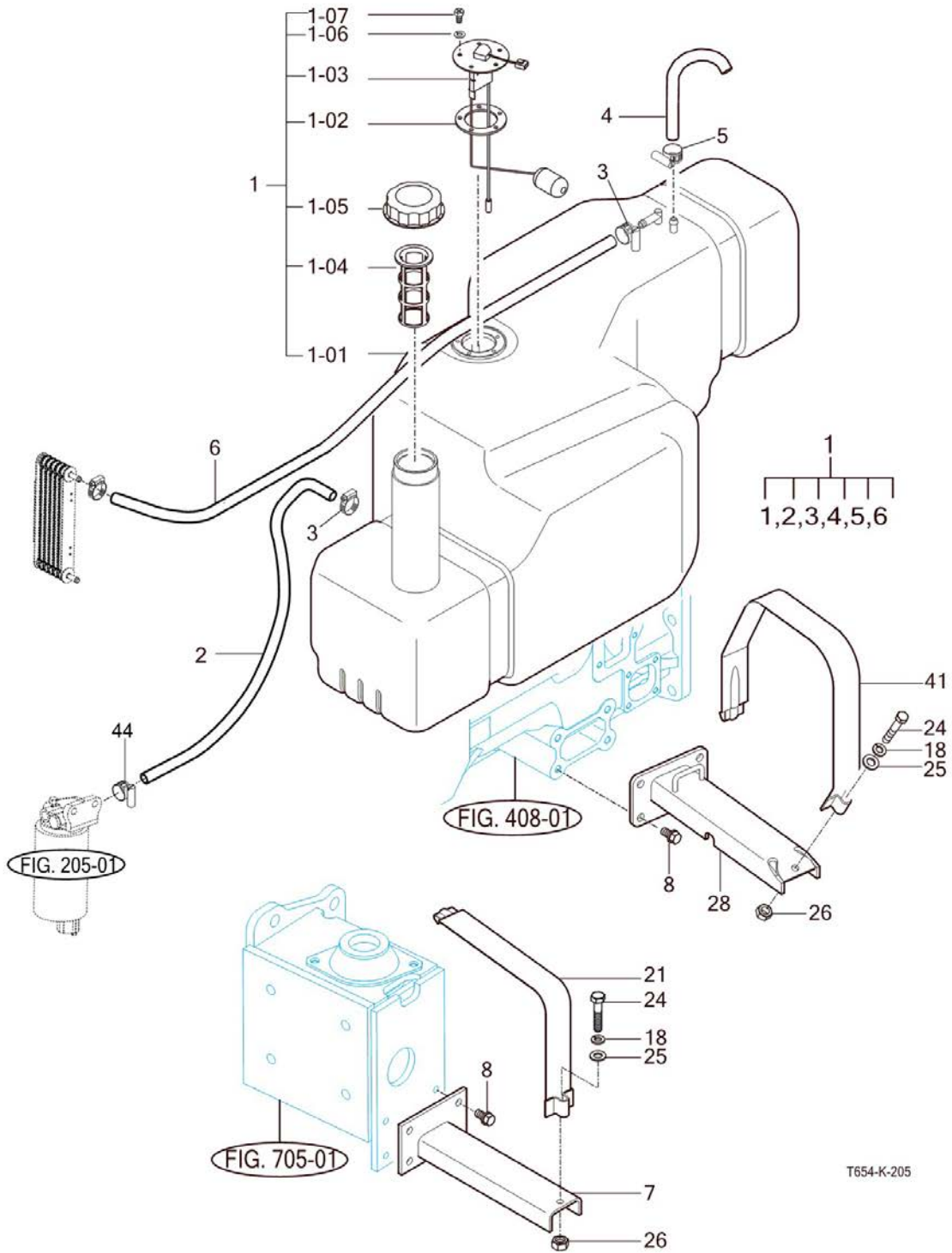
FIG 204

TX69CQPANV

연료 탱크

년/월
Year/Month

2023-02



NOTE

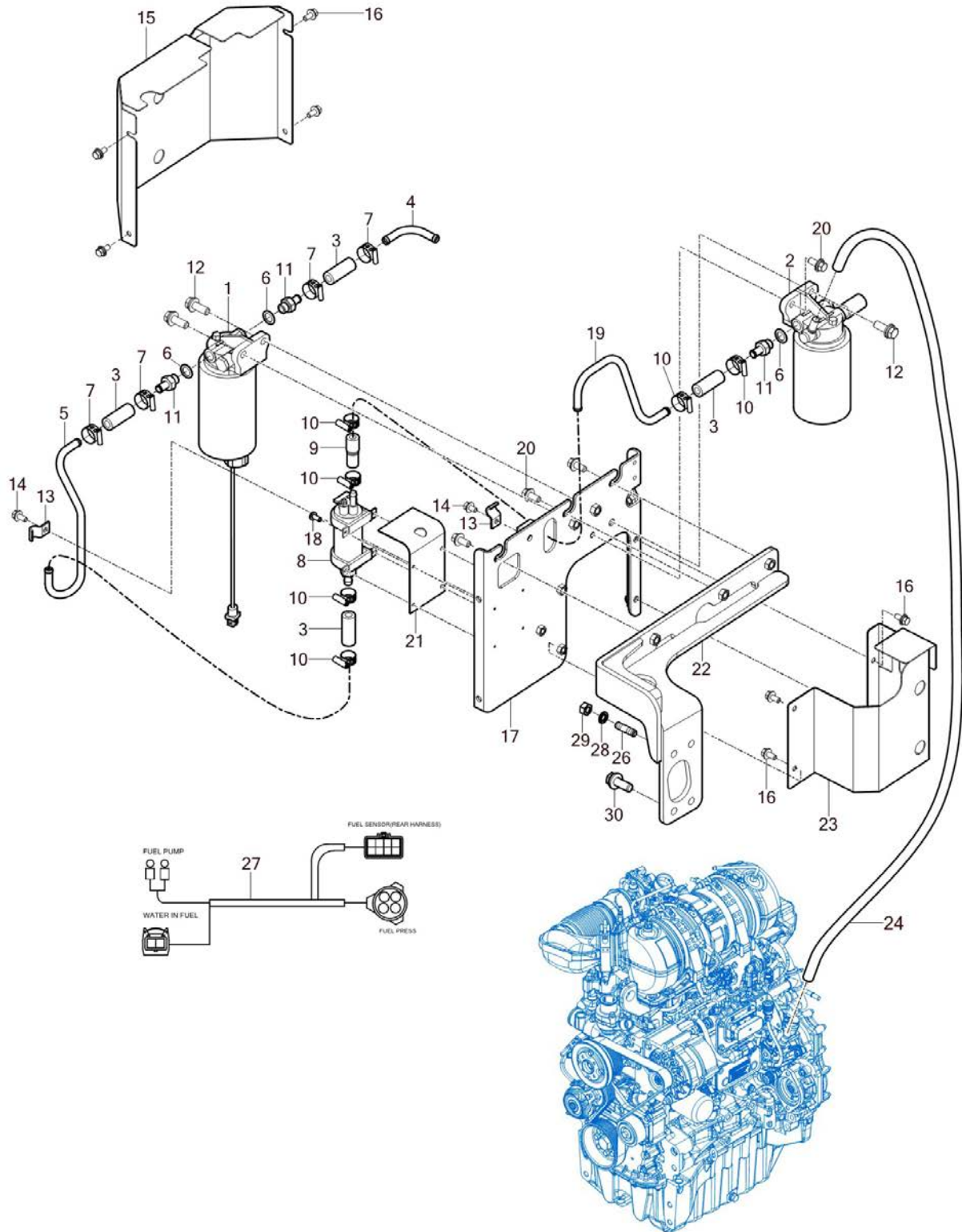
FIG 205

TX69CQPANV

연료 필터 및 연료 펌프

년/월
Year/Month

2023-02



NOTE

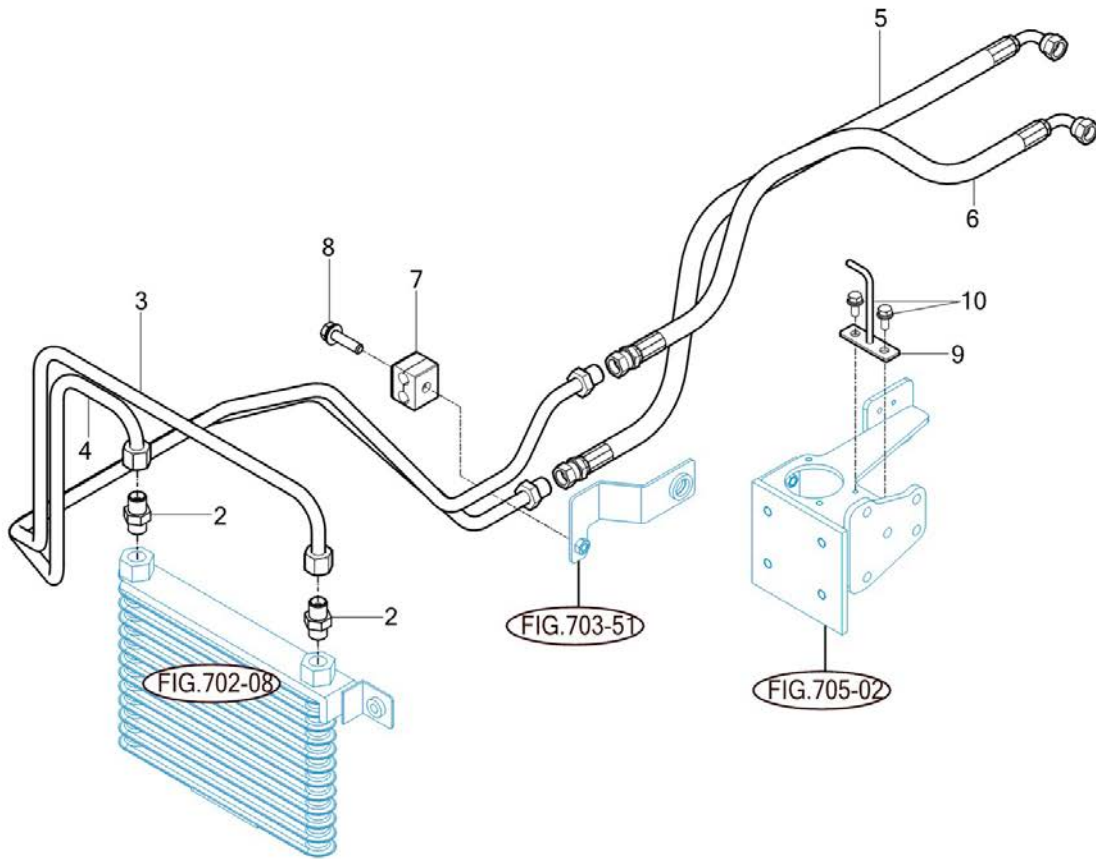
FIG 206

TX69CQPANV

오일 쿨러

년/월
Year/Month

2023-02



TX69CQPANVC-K-206

NOTE

3. 클러치/브레이크/스티어링 PART NO. T3

FIG 301 클러치	89
FIG 302 클러치 페달	91
FIG 303 브레이크	94
FIG 304 브레이크 페달 및 링크	96
FIG 305 프론트 휠	98
FIG 306 리어 휠	100
FIG 307 파워 스티어링 휠	102
FIG 308 파워 스티어링 밸브	104
FIG 309 파워 스티어링 실린더	106
FIG 310 오토 브레이크 SUB	108
FIG 311 오토 브레이크 SUB	110

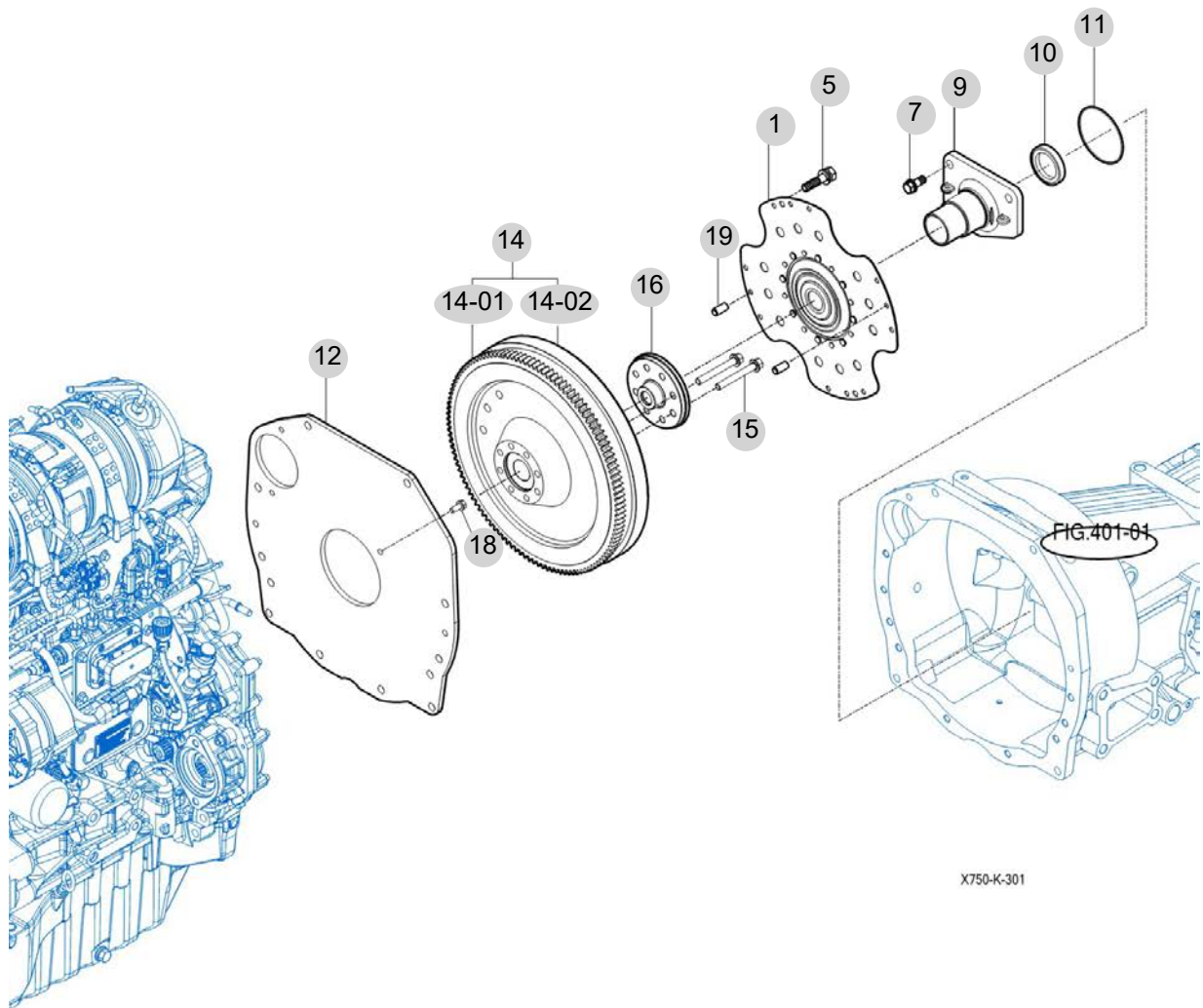
FIG 301

TX69CQPANV

클러치

년/월
Year/Month

2023-02



X750-K-301

NOTE

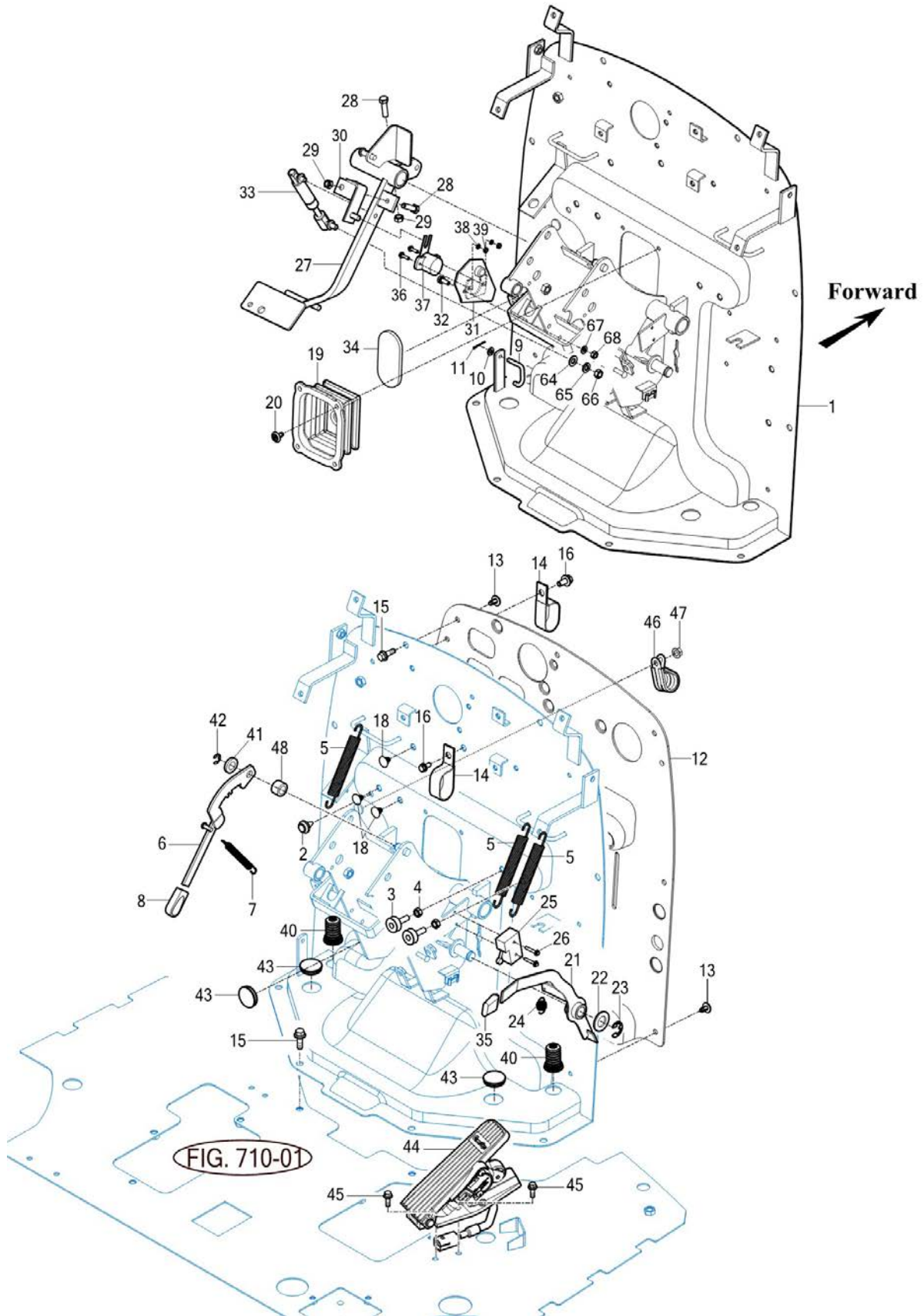
FIG 302

TX69CQPANV

클러치 페달

년/월
Year/Month

2023-02



NOTE

FIG 302 TX69CQPANV		클러치 페달					년/월 Year/Month	
							2023-02	
KEY NO	PART NO	DESCRIPTION	SPEC	QTY	REPAIR	EFFECTIVE DATE	REMARKS	
302	1	10076304200GB	패널 COMP , 데쉬		1			
302	2	14326160020	콧션고무		1			
302	3	14216020051	콧션고무(B)		2			
302	4	V3043600080	소형육각너트보통2종	M8	2			
302	5	14041200080	클러치리턴스프링	D=2.3	3			
302	6	10904042400GB	레버 COMP , 틸트		1			
302	7	16001200080	브레이크리턴스프링		1			
302	8	19024040040	틸트그립		1			
302	9	15441230050	컷오프로드		1			
302	10	V4111600060	평와셔	M6	1			
302	11	V5001920020	분할핀	2X20	1			
302	12	19997071990	인슐레이터,대시		1			
302	13	17686040020	리벳 SET(흑색)	SV302	9			
302	14	14441010161	라디에이터호스클램프		2			
302	15	V2183608016	소형육각볼트보통(SP)	M8X16	10			
302	16	V2183608020	소형육각볼트보통(SP)	M8X20	2			
302	18	15276040020	트림 클립(8)		3			
302	19	19996300010	부츠,스티어링호스		1			
302	20	17686040020	리벳 SET(흑색)	SV302	4			
302	21	17823293300GB	레버 COMP , 파킹		1			
302	22	V4111600160	평와셔	M16	1			
302	23	V7081400150	E형멈춤링	15	1			
302	24	14321200040	텐션스프링(31)	D=1.2	1			
302	25	16756214701	안전스위치ASSY		1			
302	26	V1222604025	심자흡냄비작은나사(SP)	M4X25	2			
302	27	19991332100GB	페달 COMP , 클러치		1			
302	28	V2013608030	소형육각볼트(보통)	M8X30	2			
302	29	V3043600080	소형육각너트보통2종	M8	2			
302	30	14541332400	플레이트(센서핀) COMP		1			
302	31	14546303400	플레이트(센서) COMP		1			
302	32	V2113606016	육각볼트(S)		1			
302	33	14541332200	댐퍼ASSY, 클러치		1			
302	34	14546301230	인슐레이터(클러치페달)		1			
302	35	34523030020	손잡이(스로틀레버)		1			
302	36	V2205404012	육각흡볼트		2			
302	37	16195300020	포텐셔미터 ASSY		1			
302	38	V4011600040	스프링와셔		2			
302	39	V3002600040	육각너트보통1종		2			
302	40	14521160090	부츠,브레이크로드		2			
302	41	10056302310	칼라 (22X12X3)		1			
302	42	V7081400090	E형멈춤링		1			
302	43	16606510210	고무캡(30)		3			
302	44	10917552000	페달 ASSY , 액셀		1			
302	45	V2183608025	소형육각볼트보통(SP)		2			
302	46	10075971220	클램프 , 호스		1			
NOTE								

FIG 302		클러치 페달						년/월 Year/Month
TX69CQPANV								2023-02
KEY NO	PART NO	DESCRIPTION	SPEC	QTY	REPAIR	EFFECTIVE DATE	REMARKS	
302	47	V3802600080	플랜지볼이육각너트		1			
302	48	10056302320	칼라 (18X12X5)		1			
302	64	V4111600080	평와셔	M8	1			
302	65	V4011600080	스프링와셔	M8	1			
302	66	V3042600080	소형육각너트보통2종	M8	1			
302	67	V4011600060	스프링와셔	M6	1			
302	68	V3013600060	육각너트보통2종	M6	1			
NOTE								

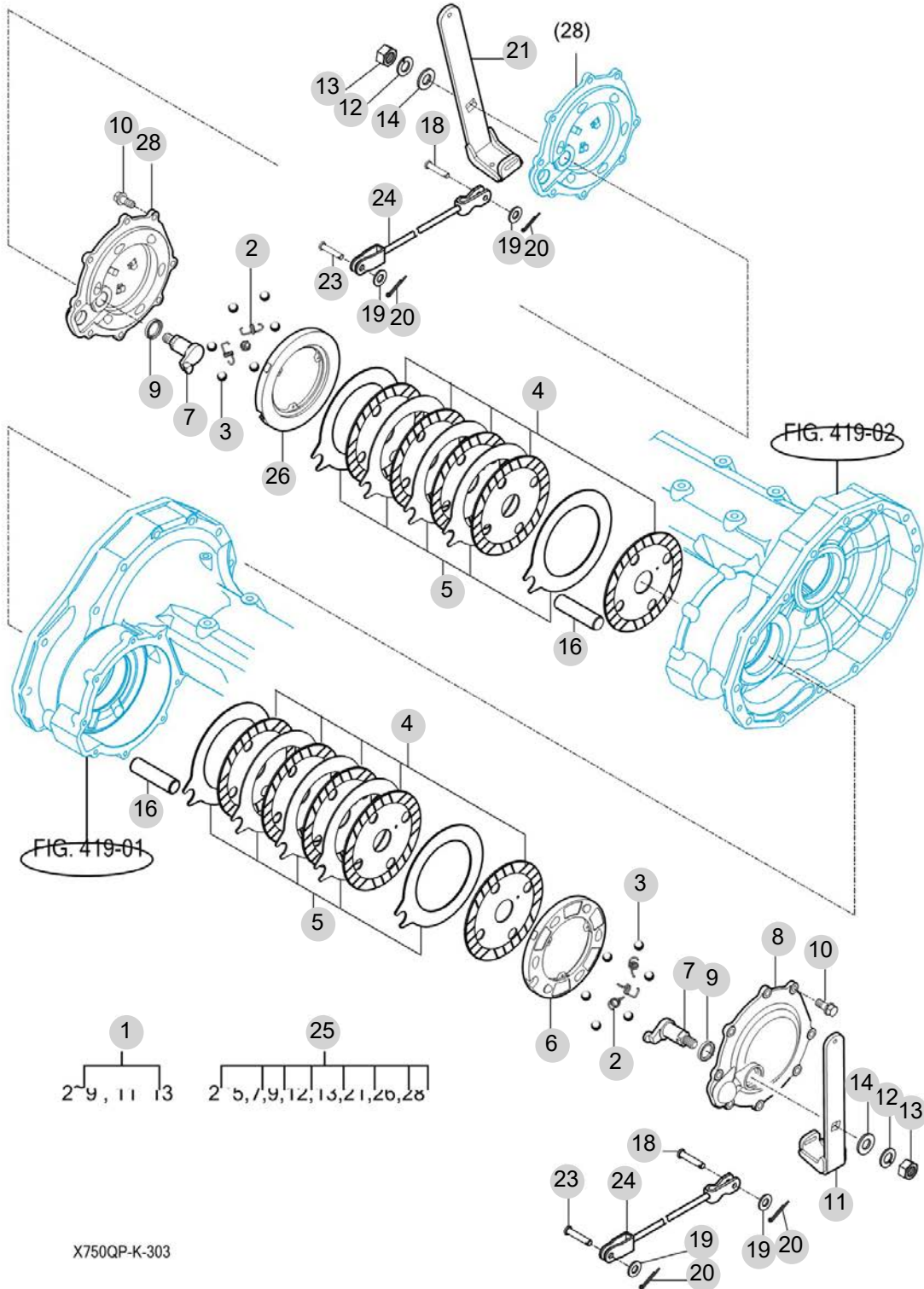
FIG 303

TX69CQPANV

브레이크

년/월
Year/Month

2023-02



NOTE

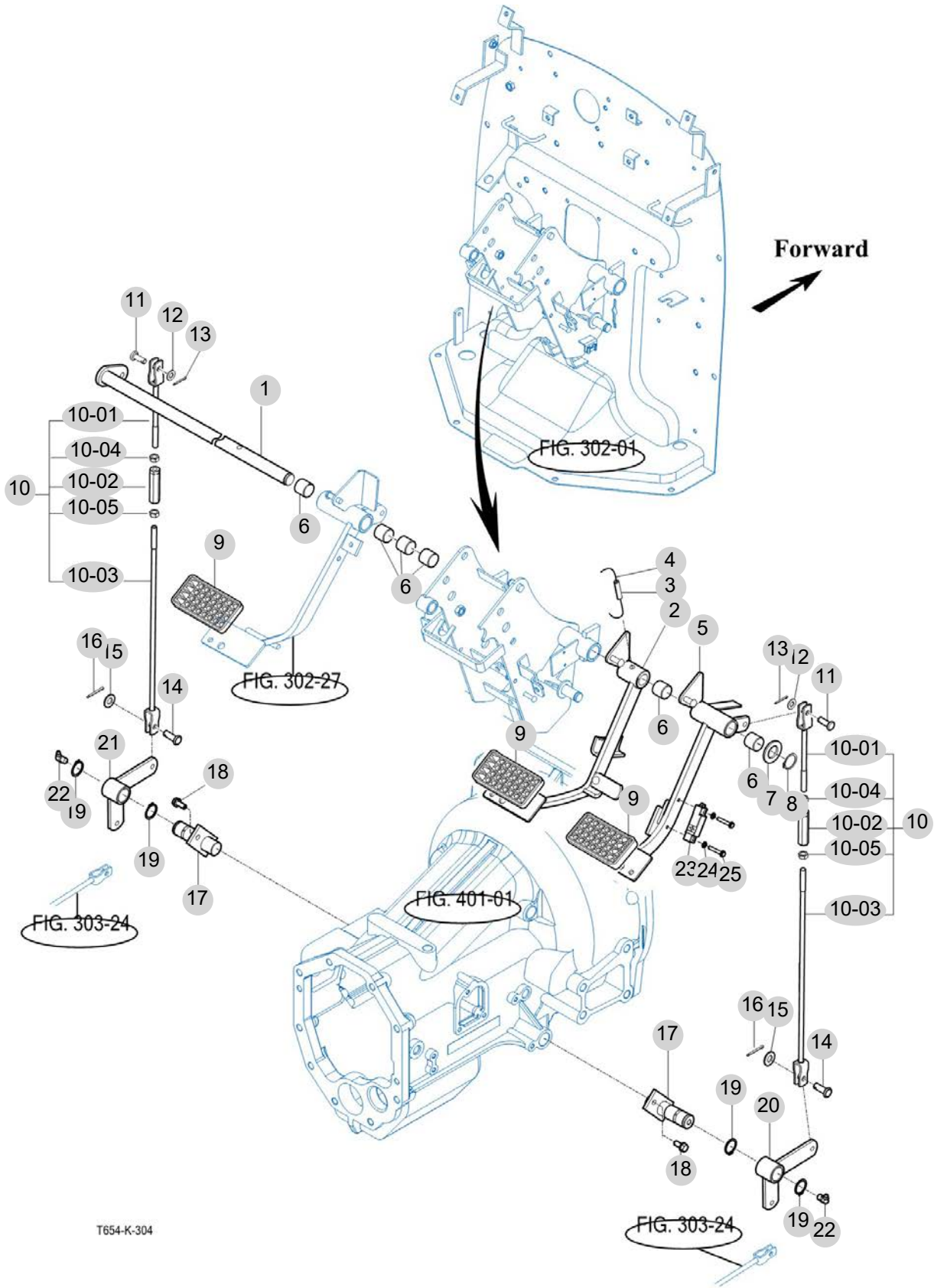
FIG 304

TX69CQPANV

브레이크 페달 및 링크

년/월
Year/Month

2023-02



T654-K-304

NOTE

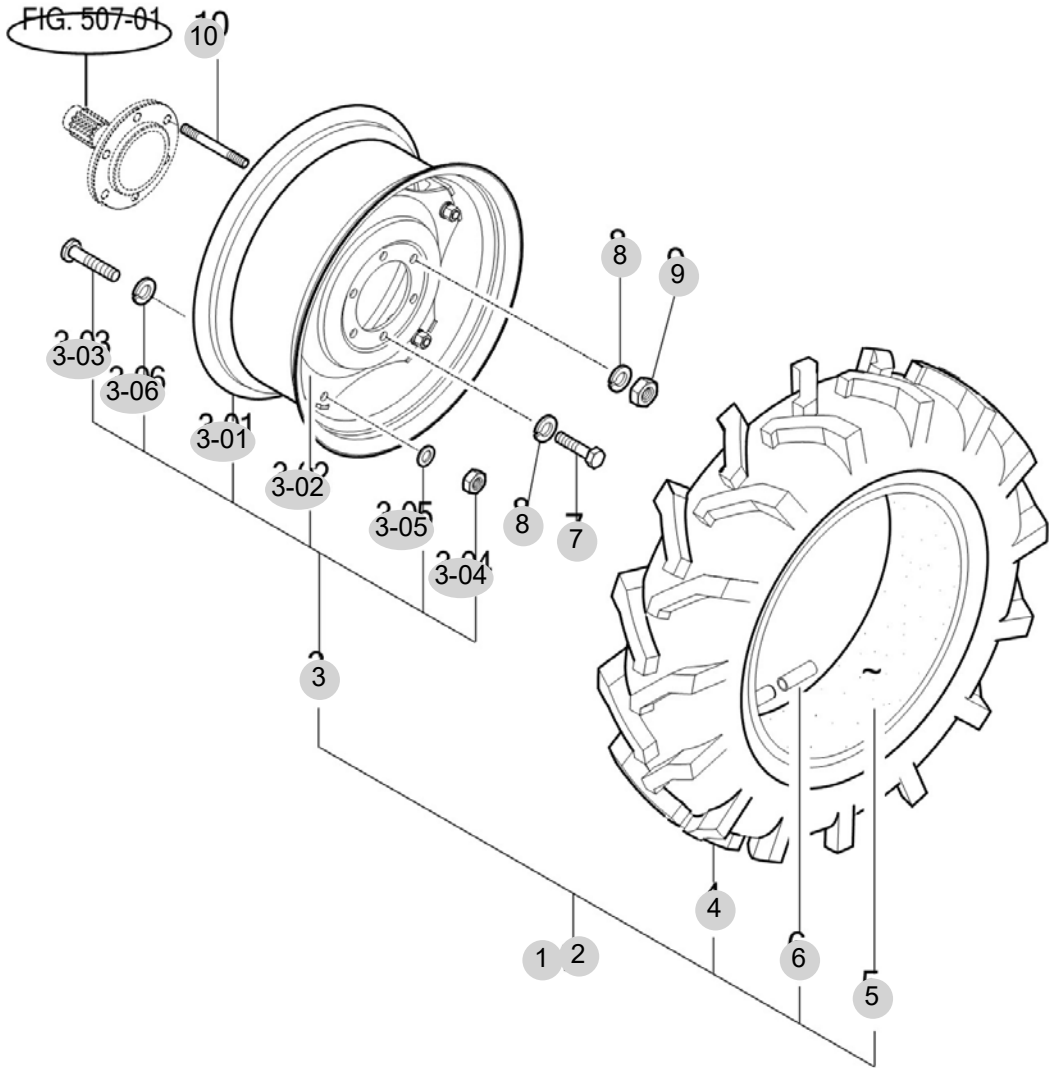
FIG 305

TX69CQPANV

프론트 휠

년/월
Year/Month

2023-02



T552/T552NC-K-305

NOTE

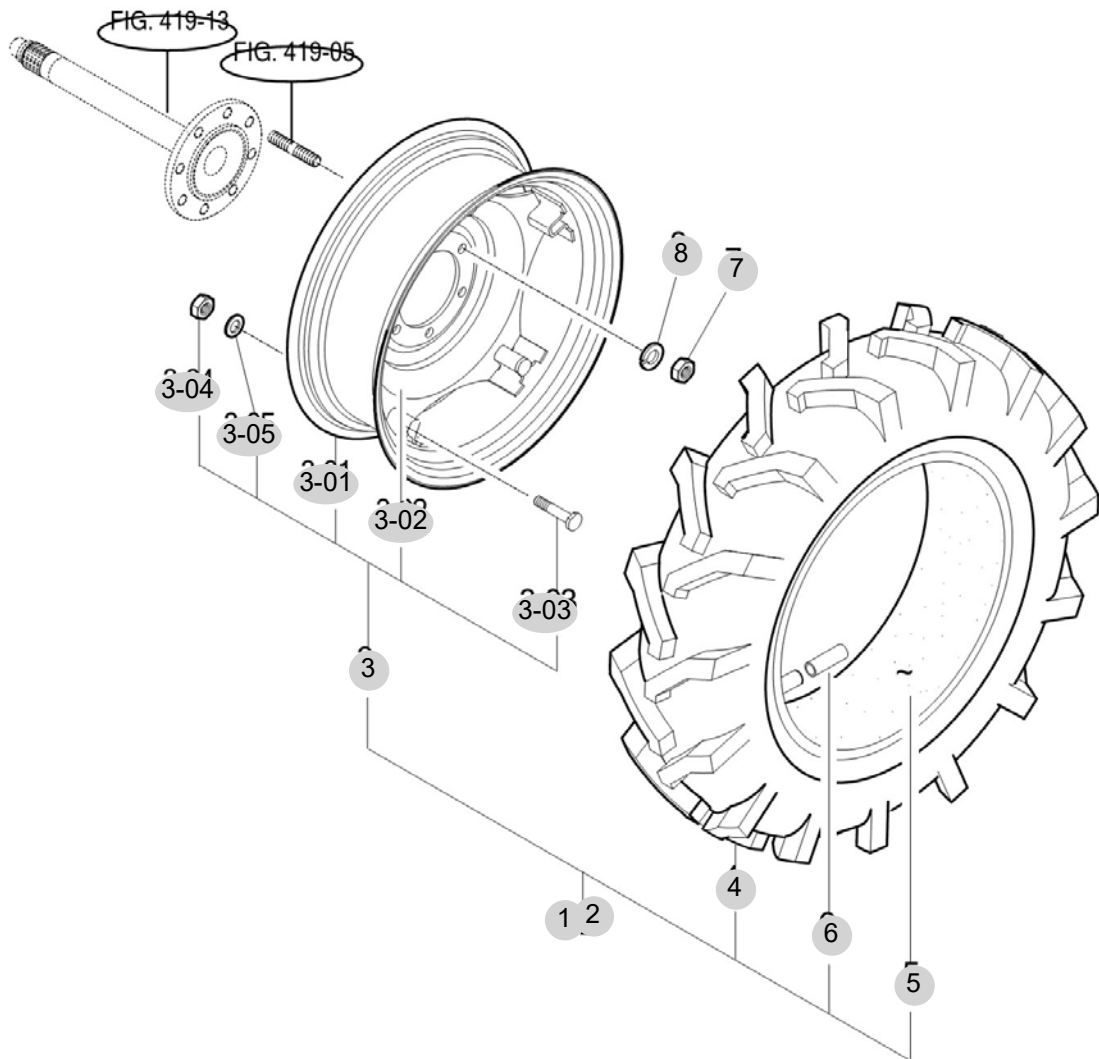
FIG 306

TX69CQPANV

리어 휠

년/월
Year/Month

2023-02



T552/T552NC-K-306

NOTE

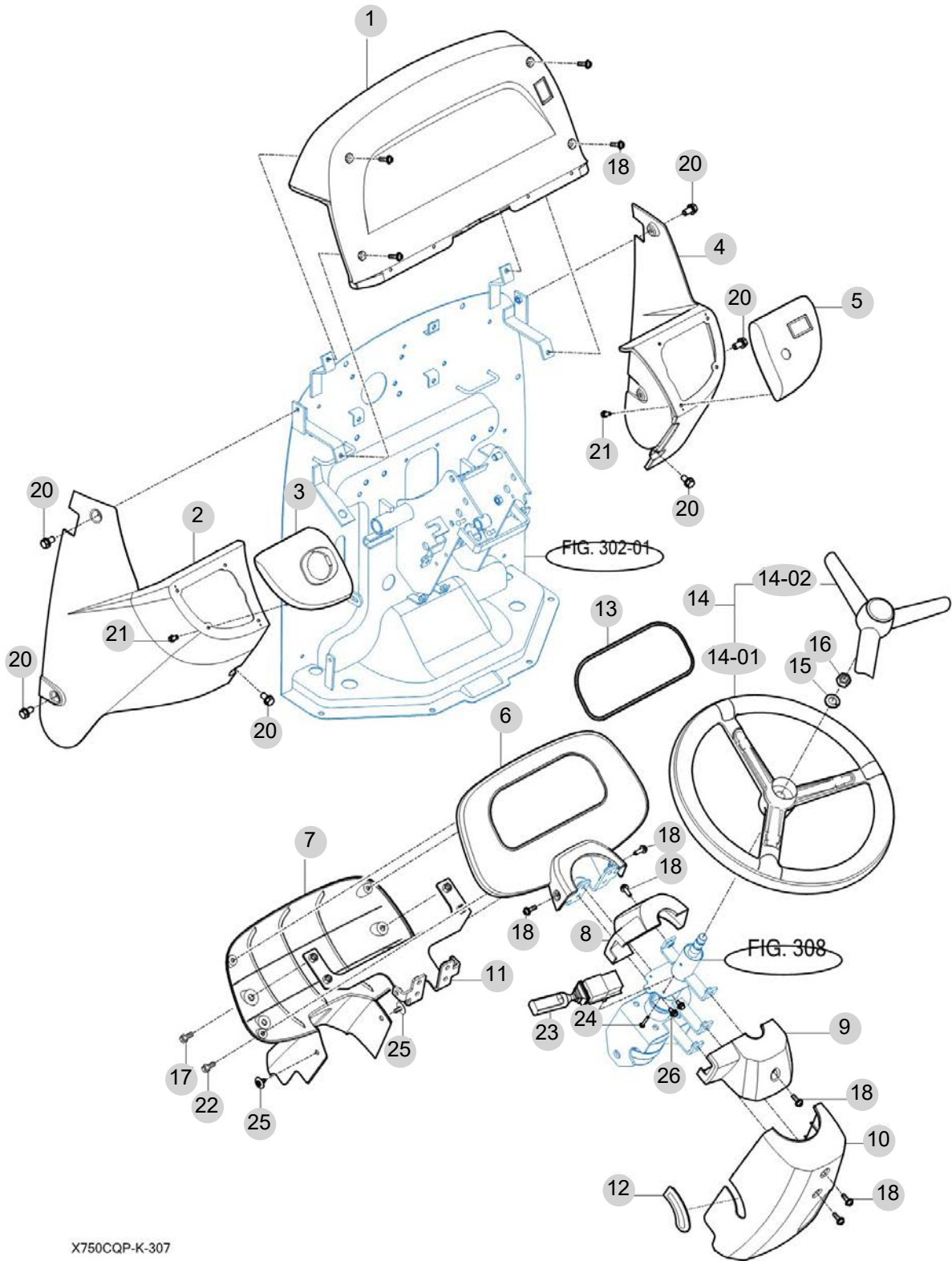
FIG 307

TX69CQPANV

파워 스티어링 휠

년/월
Year/Month

2023-02



NOTE

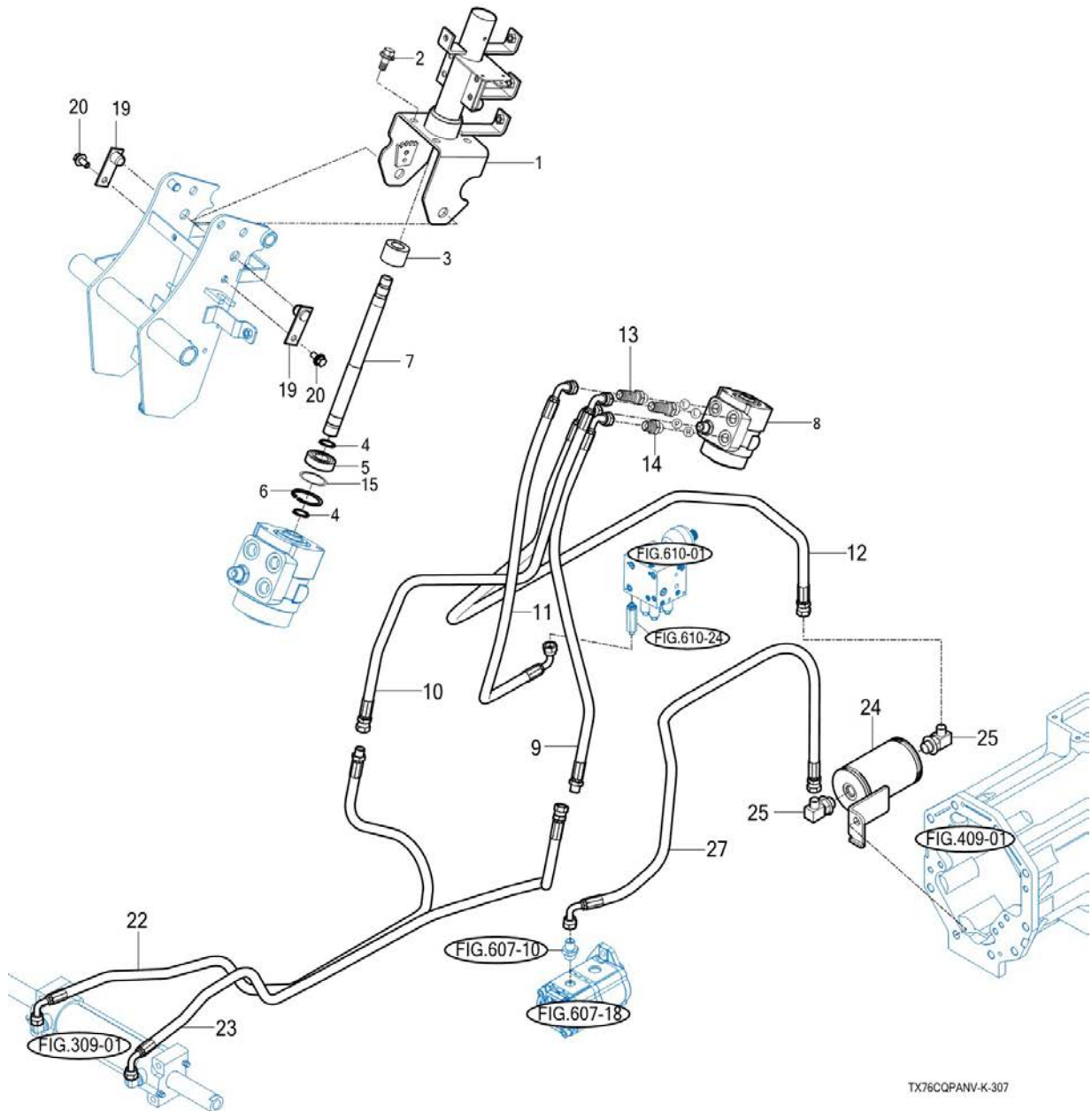
FIG 308

TX69CQPANV

파워 스티어링 밸브

년/월
Year/Month

2023-02



NOTE

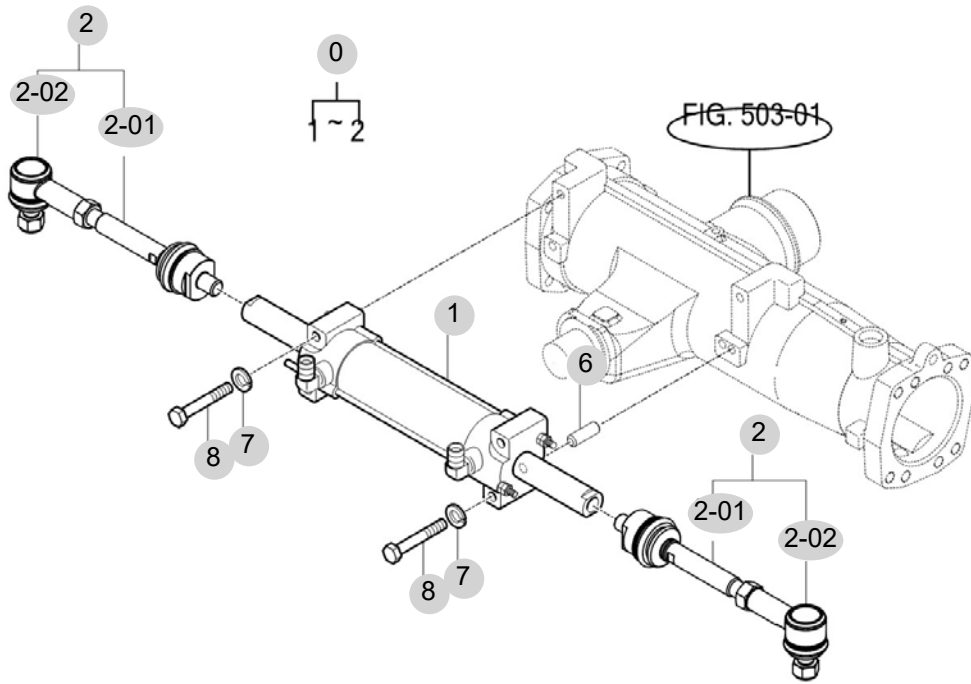
FIG 309

TX69CQPANV

파워 스티어링 실린더

년/월
Year/Month

2023-02



T68-K-309

NOTE

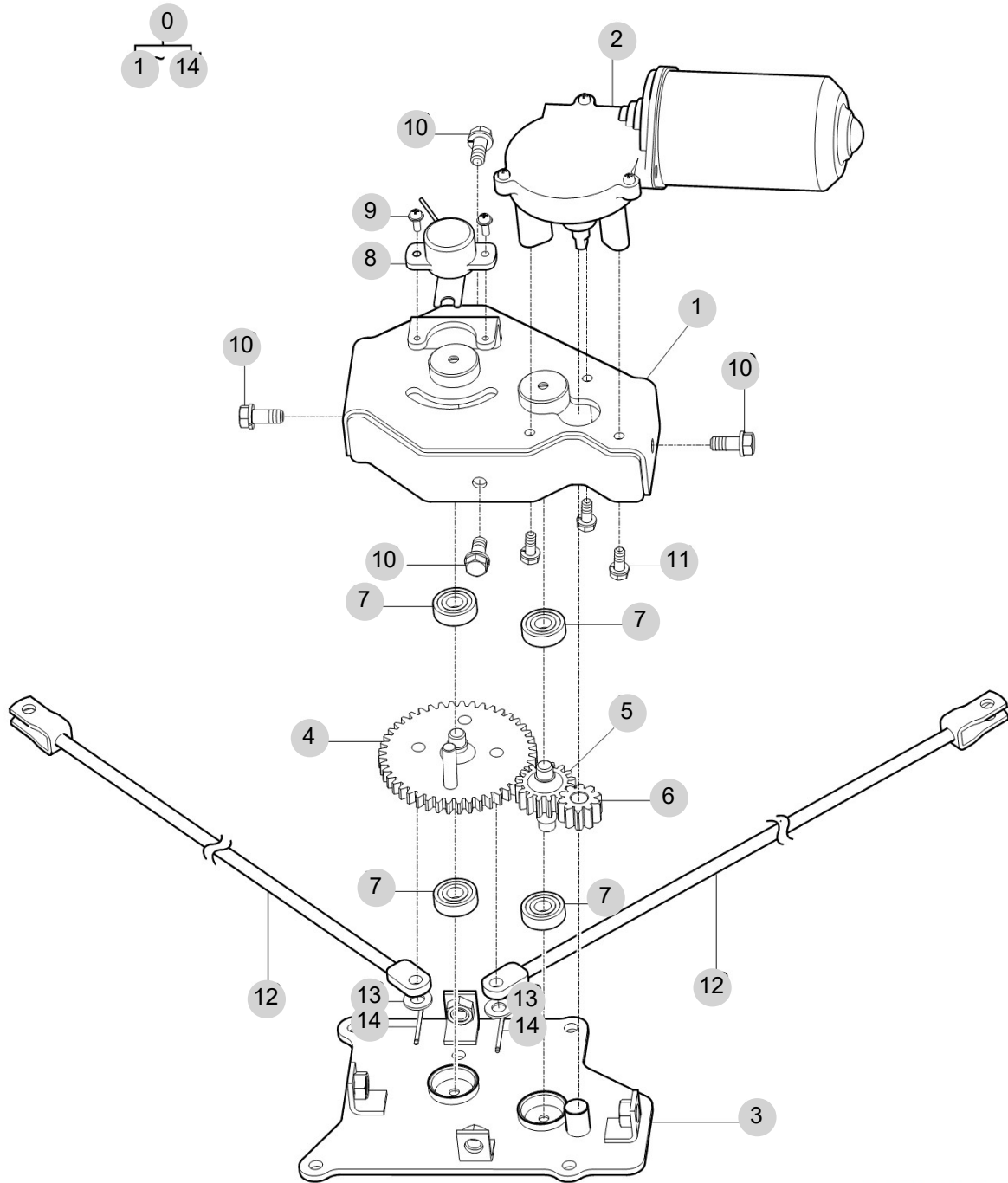
FIG 310

TX69CQPANV

오토 브레이크 SUB

년/월
Year/Month

2023-02



T552STQP-K-310

NOTE

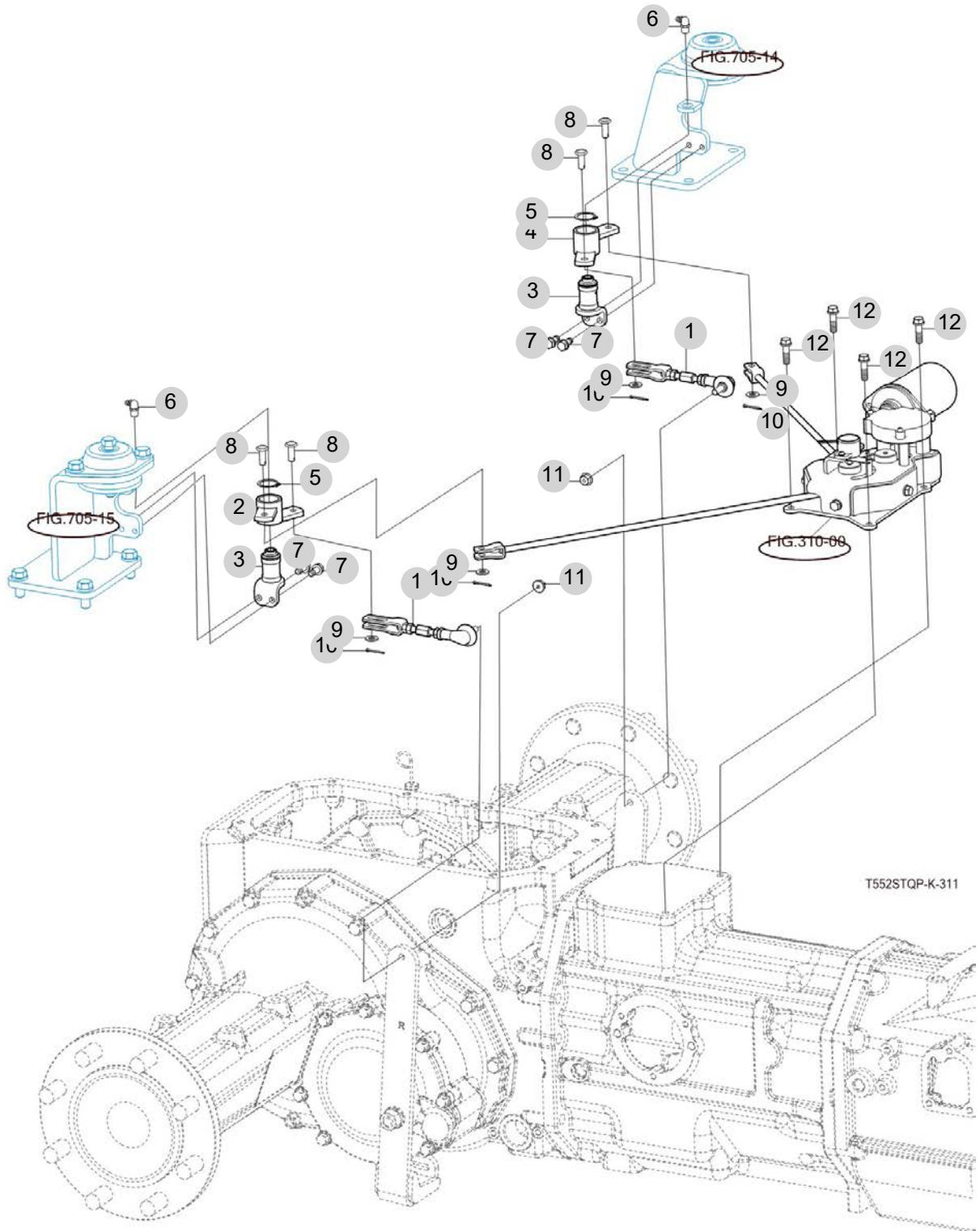
FIG 311

TX69CQPANV

오토 브레이크 SUB

년/월
Year/Month

2023-02



NOTE

FIG 311 TX69CQPANV		오토 브레이크 SUB						년/월 Year/Month
								2023-02
KEY NO	PART NO	DESCRIPTION	SPEC	QTY	REPAIR	EFFECTIVE DATE	REMARKS	
311	1	19995502001	링크 SUB					
311	2	19995501900GB	암 COMP, RH					
311	3	19995502100	핀 COMP					
311	4	19995502200GB	암 COMP, LH					
311	5	V7041400250	C형멈춤링(축용)					
311	6	V7631500000	그리스니플(B-PT)					
311	7	V2173608020	소형육각볼트보통(S)					
311	8	14322420010	핀					
311	9	V4111600080	평와셔					
311	10	V5001925025	분할핀					
311	11	V3802600080	플랜지볼이육각너트					
311	12	V2173608035	소형육각볼트보통(S)	M8x35				
NOTE								

4. 트랜스미션 PART NO. T4

FIG 401 트랜스미션 프론트 케이스	113
FIG 402 인풋트 및 카운터 기어	115
FIG 403 체인지 기어	117
FIG 404 리버스 기어	119
FIG 405 4WD & 배속기어	121
FIG 406 P.T.O 드라이브 샤프트	123
FIG 407 메인 체인지 레버	125
FIG 408 리버스 체인지 레버	128
FIG 409 트랜스미션 미드 케이스	130
FIG 410 트랜스미션 리어 케이스	132
FIG 411 서브 체인지 기어	134
FIG 412 서브 체인지 시프터	136
FIG 413 초저속 체인지	138
FIG 414 드라이브 기어	140
FIG 415 4륜구동 체인지 레버	142
FIG 416 P.T.O 체인지 기어	144
FIG 417 P.T.O 체인지 시프터	146
FIG 418 리어 디فرن셜 기어	148
FIG 419 리어 액슬 하우징	151

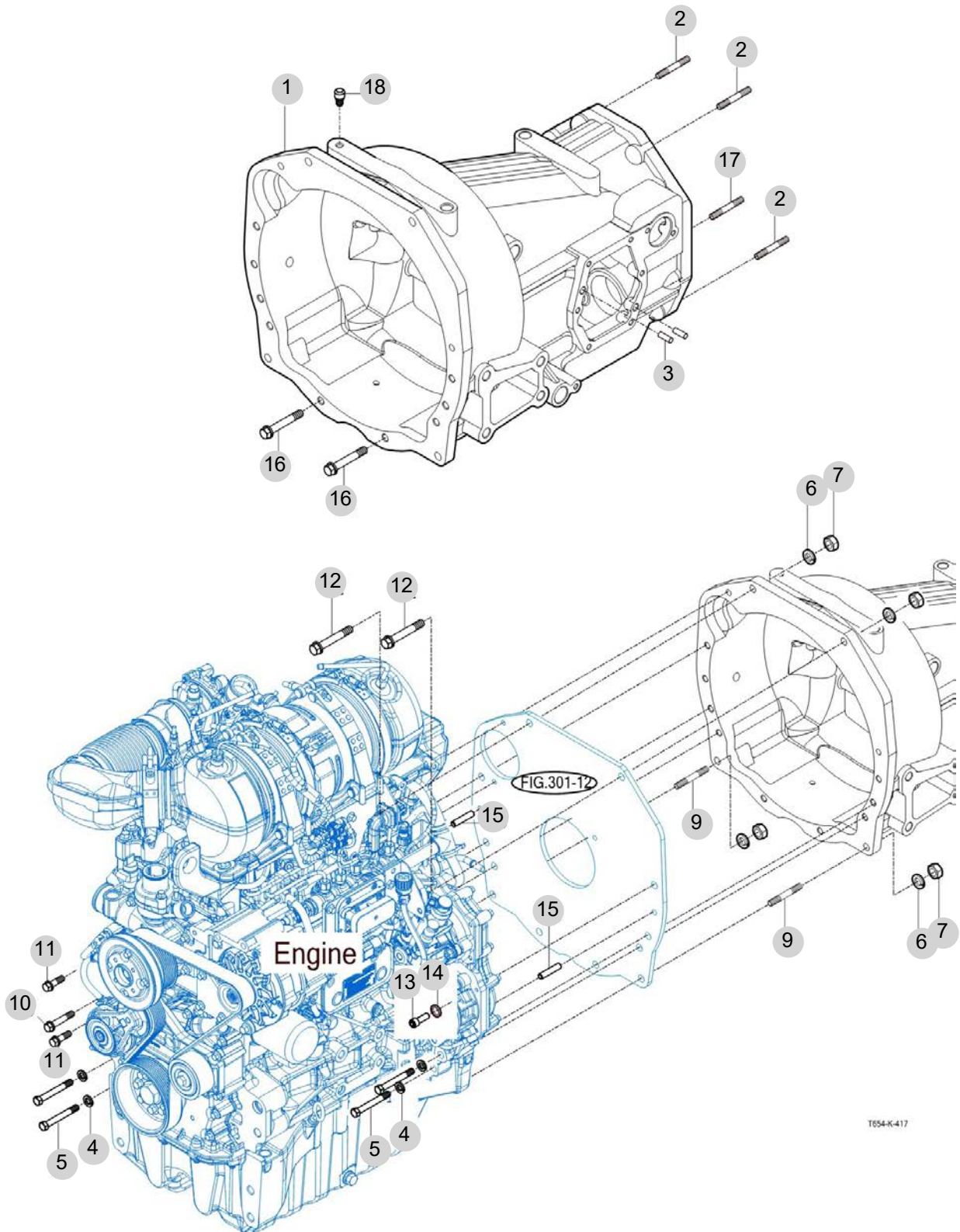
FIG 401

TX69CQPANV

트랜스미션 프론트 케이스

년/월
Year/Month

2023-02



T654-K-417

NOTE

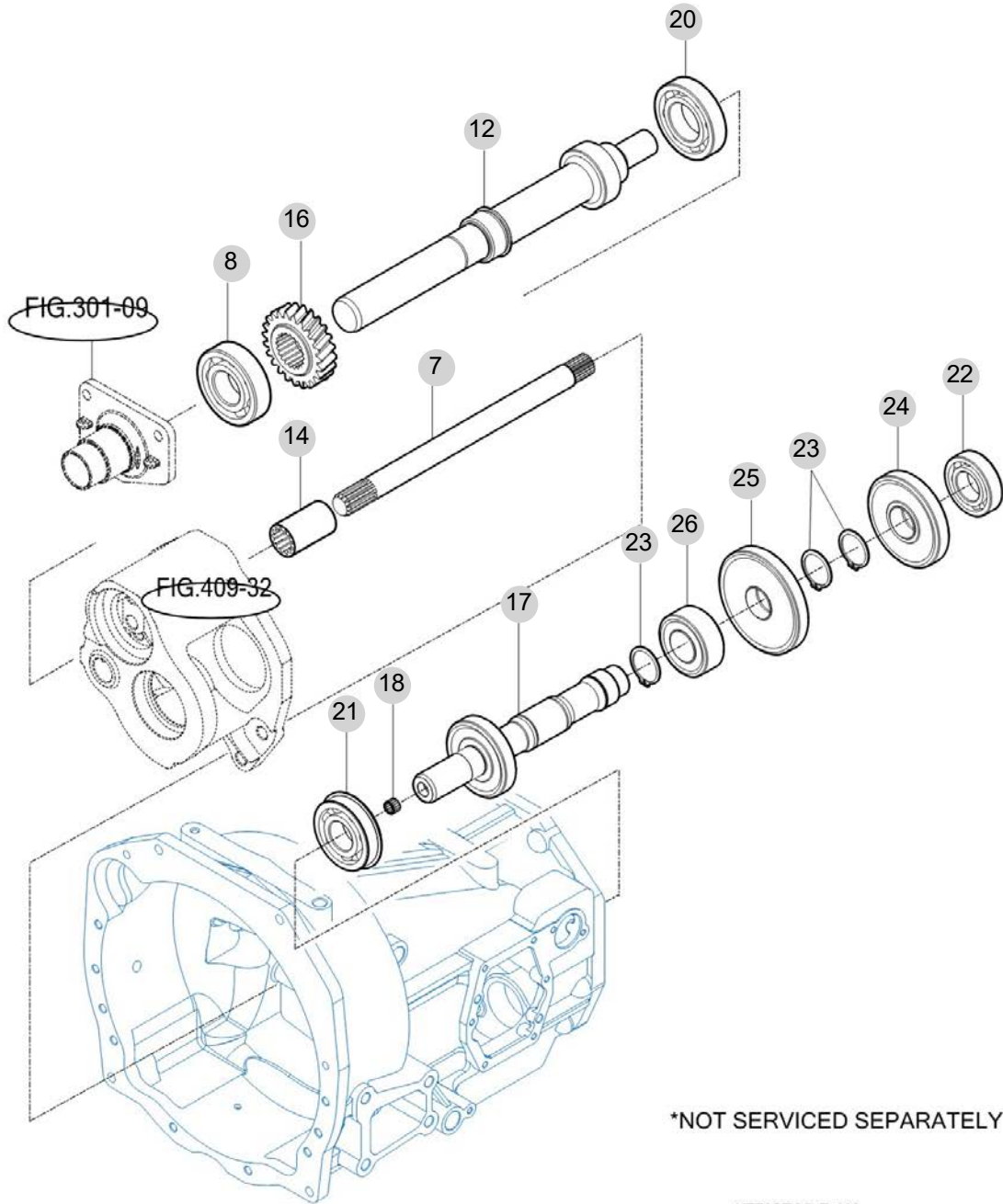
FIG 402

TX69CQPANV

인풋트 및 카운터 기어

년/월
Year/Month

2023-02



*NOT SERVICED SEPARATELY

X750STQP-E-402

NOTE

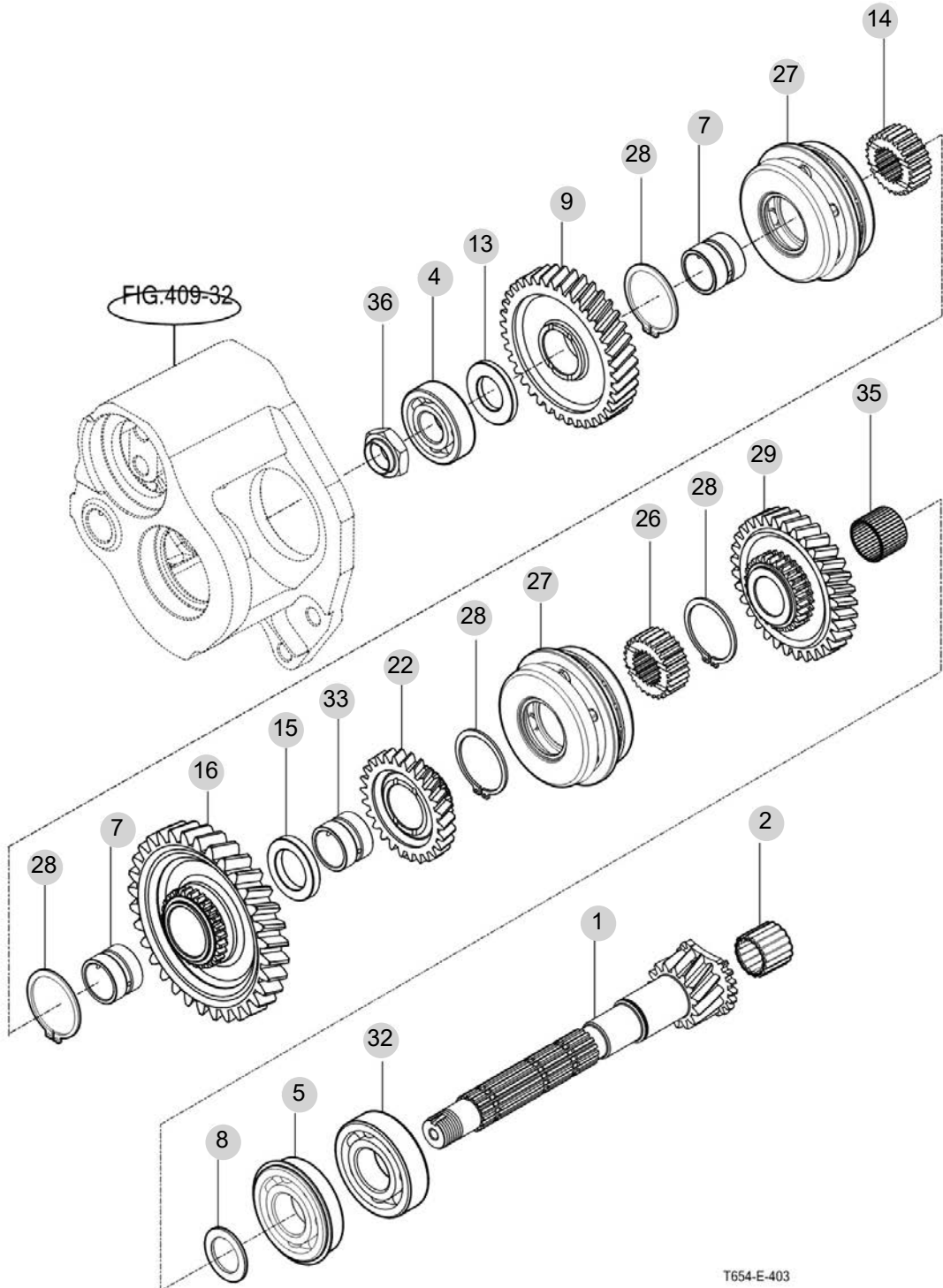
FIG 403

TX69CQPANV

체인지 기어

년/월
Year/Month

2023-02



T654-E-403

NOTE

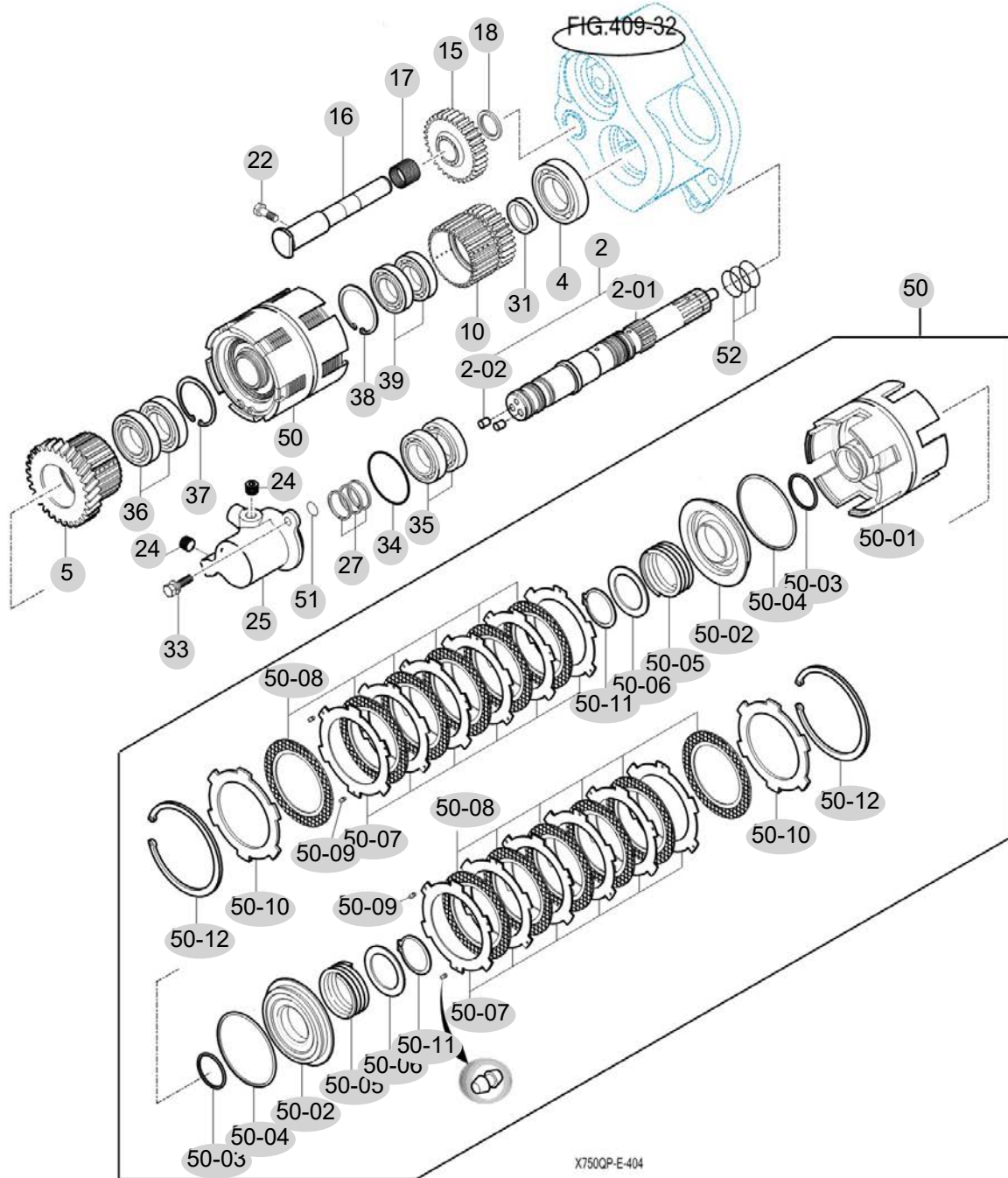
FIG 404

TX69CQPANV

리버스 기어

년/월
Year/Month

2023-02



NOTE

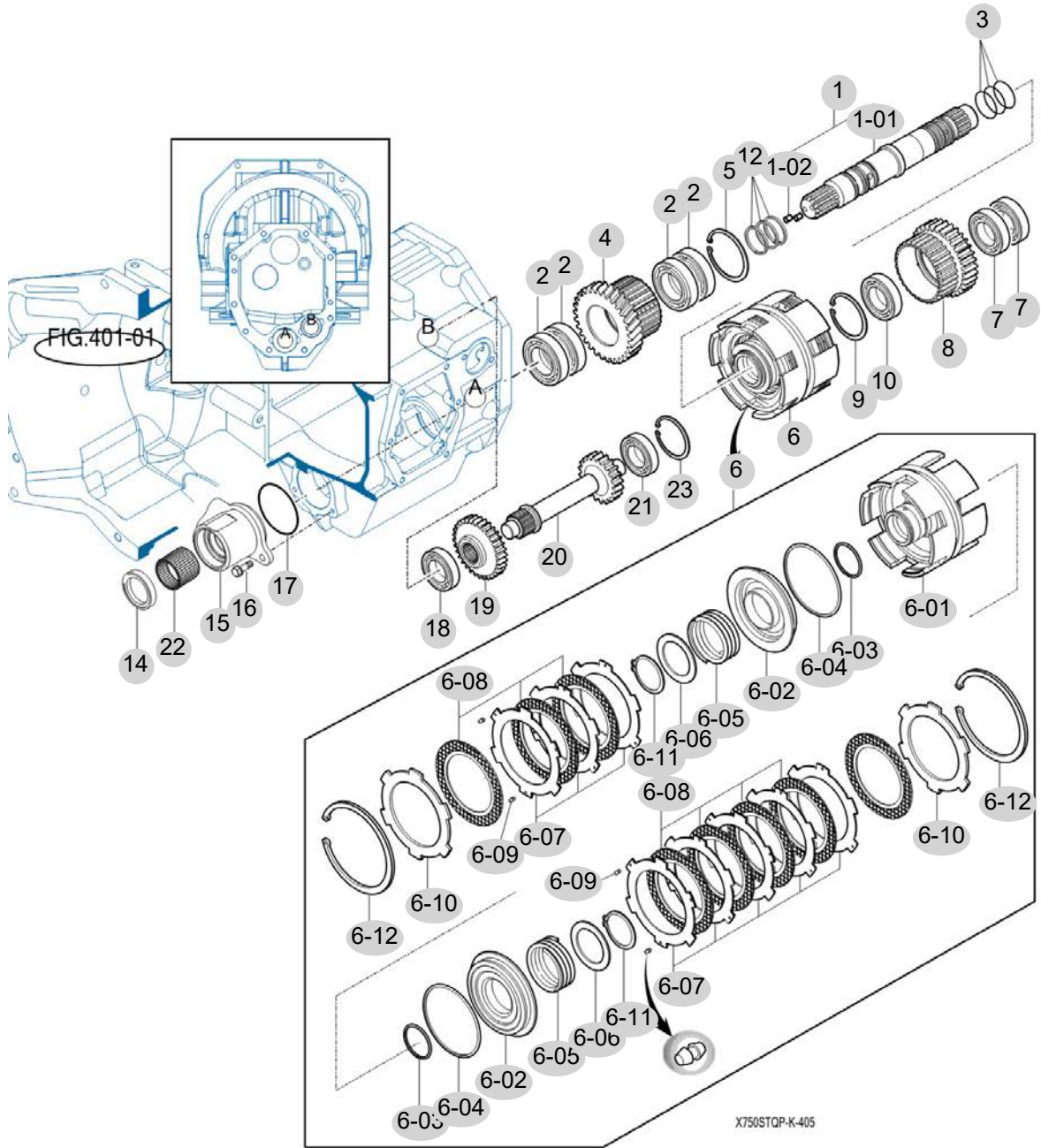
FIG 405

TX69CQPANV

4WD & 배속기어

년/월
Year/Month

2023-02



NOTE

FIG 405 TX69CQPANV		4WD & 배속기어						년/월 Year/Month	
								2023-02	
KEY NO	PART NO	DESCRIPTION	SPEC	QTY	REPAIR	EFFECTIVE DATE	REMARKS		
405	1	19962672000	샤프트(QT) 압축조립품				1		
405	1-01	19962670012	샤프트(QT)				1		
405	1-02	19022123110	압축(6)				2		
405	2	V6001106007	볼베어링	6007			4		
405	3	V7231020032	O링(S32)	S32			3		
405	4	19962670021	기어(스퍼/26)				1		
405	5	V7051400620	C형멍축링(구멍용)	62			1		
405	6	19962093000	클러치팩(QT/4WD)				1		
405	6-01	19962093100	클러치몸체				1		
405	6-02	19962093200	피스톤(전륜/배속)				2		
405	6-03	19962093300	D 링				2		
405	6-04	19962093400	D 링				2		
405	6-05	19962093500	리턴스프링				2		
405	6-06	19962093600	스프링시트				2		
405	6-07	19962093700	클러치판				8		
405	6-08	19842093800	클러치디스크				8		
405	6-09	19962093900	간격고무				15		
405	6-10	19962094000	압력판				2		
405	6-11	V7041400450	C형멍축링(축용)				2		
405	6-12	19962094120	스냅링(전륜/배속)				2		
405	7	V6001106007	볼베어링	6007			2		
405	8	19962670032	기어 , 스퍼/32				1		
405	9	V7051400620	C형멍축링(구멍용)	62			1		
405	10	V6001106206	볼베어링				1		
405	12	19962170271	실링				3		
405	14	V7441354808	오일살(D)				1		
405	15	17622670060M	메탈(4WD/배속)	6306			1		
405	16	V2173608025	소형육각볼트보통(S)	M8X25			2		
405	17	19961020059	O 링(S59)	S59			1		
405	18	V6001106304	볼베어링	6304			1		
405	19	19962670041	기어(스퍼/24)				1		
405	20	19962670051	기어(스퍼/18)				1		
405	21	V6001106304	볼베어링	6304			1		
405	22	V6532354212	니들베어링(헬) 35X42X12	35X42X12			1		
405	23	V7051400520	C형멍축링(구멍용)	52			1		
NOTE									

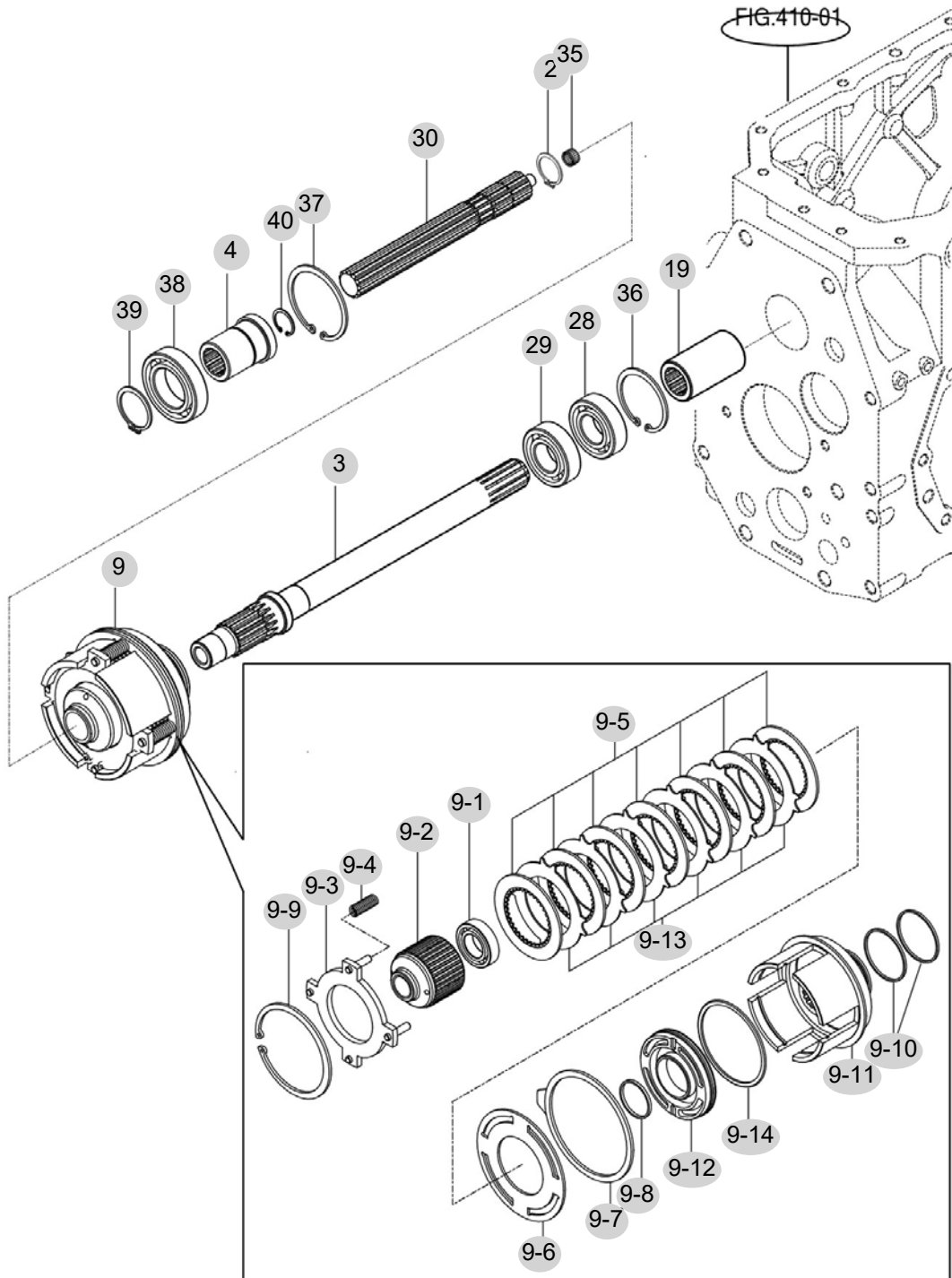
FIG 406

TX69CQPANV

P.T.O 드라이브 샤프트

년/월
Year/Month

2023-02



T623STQP-K-406

NOTE

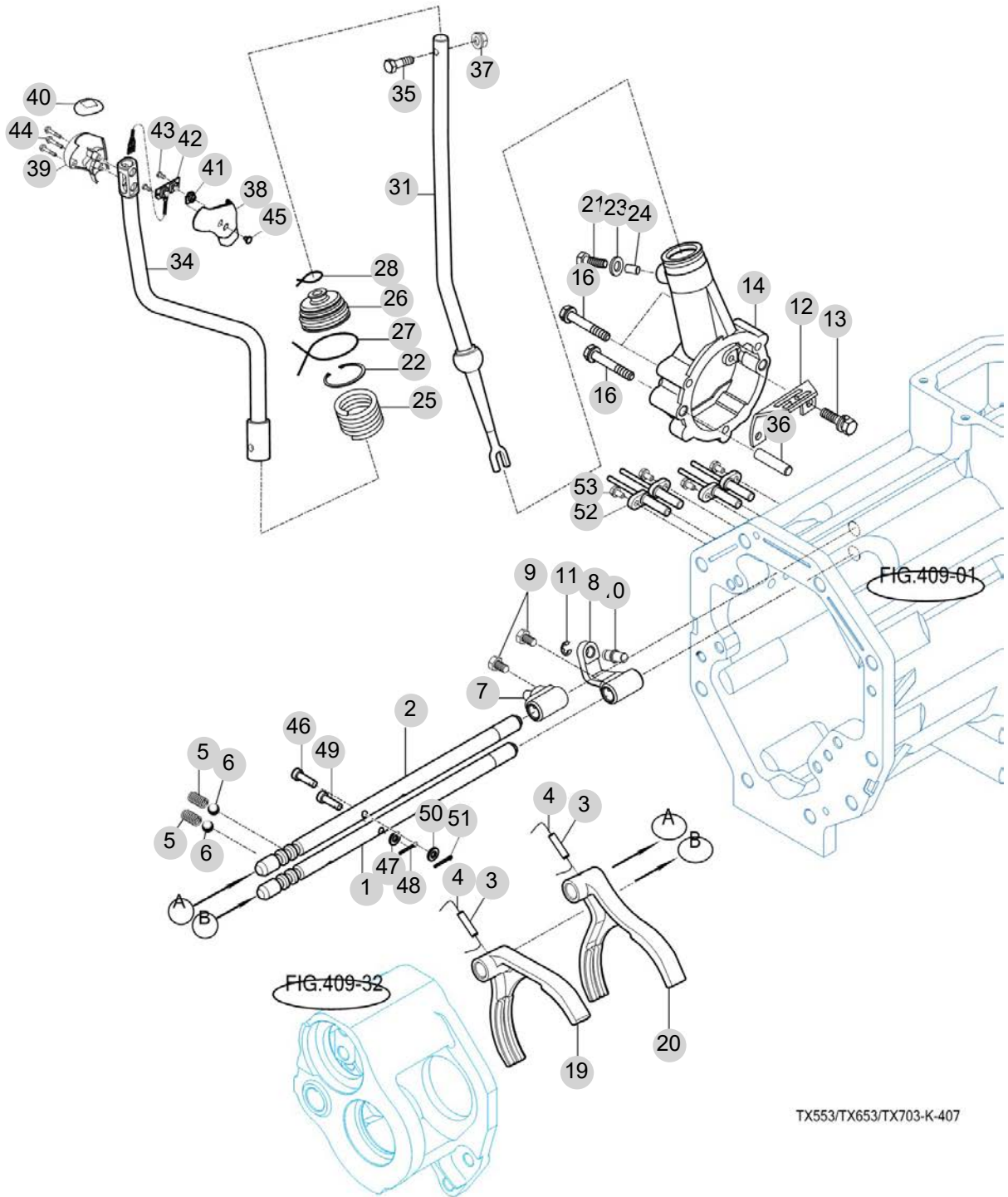
FIG 407

TX69CQPANV

메인 체인지 레버

년/월
Year/Month

2023-02



TX553/TX653/TX703-K-407

NOTE

FIG 407 TX69CQPANV		메인 체인지 레버					년/월 Year/Month	
							2023-02	
KEY NO	PART NO	DESCRIPTION	SPEC	QTY	REPAIR	EFFECTIVE DATE	REMARKS	
407	1	15702230111	시프트 스테이 (1-2)			1		
407	2	15702230121	시프트 스테이(3-4)			1		
407	3	V5801406025	스프링핀	6X25		2		
407	4	V5901012150	철선	1.2X150		2		
407	5	13022250030	시프터스프링			2		
407	6	V6802000010	강구			2		
407	7	15642230033M	링크(대)			1		
407	8	15642230043M	링크(소)			1		
407	9	15602231610	볼트(셋트/M8X16)			2		
407	10	15602230124	핀(10X28)			1		
407	11	V7081400070	E형멈춤링	7		1		
407	12	15602230074	가이드			1		
407	13	V2173608016	소형육각볼트보통(S)	M8X16		2		
407	14	15612230027M	메탈(메인)			1		
407	16	V2173608050	소형육각볼트보통(S)	M8X50		3		
407	19	18012230010M	주변속 포크(1-2단)			1		
407	20	17972230020M	포크(시프터/메인)			1		
407	21	16007060020	볼트(드레인)	M8X12		1		
407	22	V7051400320	C형멈춤링(구멍용)	32		1		
407	23	15602230085	씰			1		
407	24	V5201006016	평행핀(A)	6X16		1		
407	25	15602900063	스프링(C020)			1		
407	26	14442180090	변속레버부츠			1		
407	27	V5901010180	철선	1.0X180		1		
407	28	V5901010070	철선	1.0X70		1		
407	31	10072912000	레버 COMP , 주변속			1		
407	34	10932913100GB	레버 COMP , 바/17.3			1		
407	35	V2013608035	소형육각볼트(보통)	M8X35		1		
407	36	V5201010022	평행핀(A)	10X22		2		
407	37	V3802600080	플랜지볼이육각너트	M8		1		
407	38	19027512021	메인노브(하/좌)			1		
407	39	19027512031	메인노브(하/우)			1		
407	40	18717512040	메인노브(상)			1		
407	41	19847512050	메인노브버튼			1		
407	42	19847512060	클러치스위치 ASSY			1		
407	43	V1902603006	심자흡냄비태핑나사			2		
407	44	V1902604020	심자흡냄비태핑나사			3		
407	45	19047512050	버튼 커버			1		
407	46	10912250070	검출자석			1		
407	47	V4111600080	평와셔			1		
407	48	V5001916015	분할핀			1		
407	49	10912250070	검출자석			1		
407	50	V4111600080	평와셔			1		
407	51	V5001916015	분할핀			1		
407	52	10912230060	센서 ASSY, 주변속			4		
NOTE								

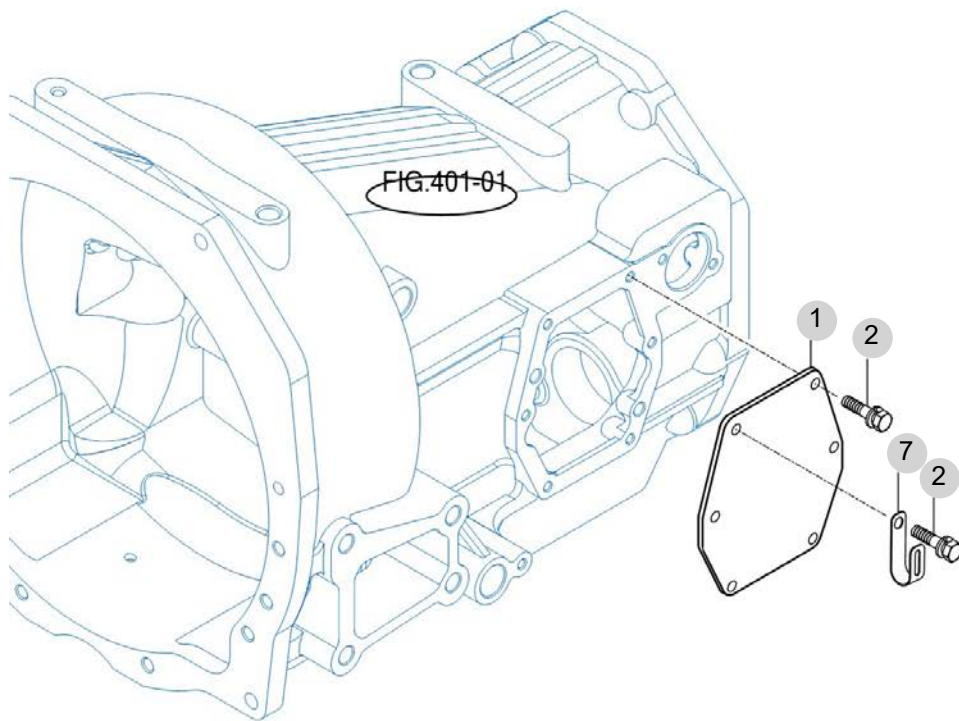
FIG 408

TX69CQPANV

리버스 체인지 레버

년/월
Year/Month

2023-02



NOTE

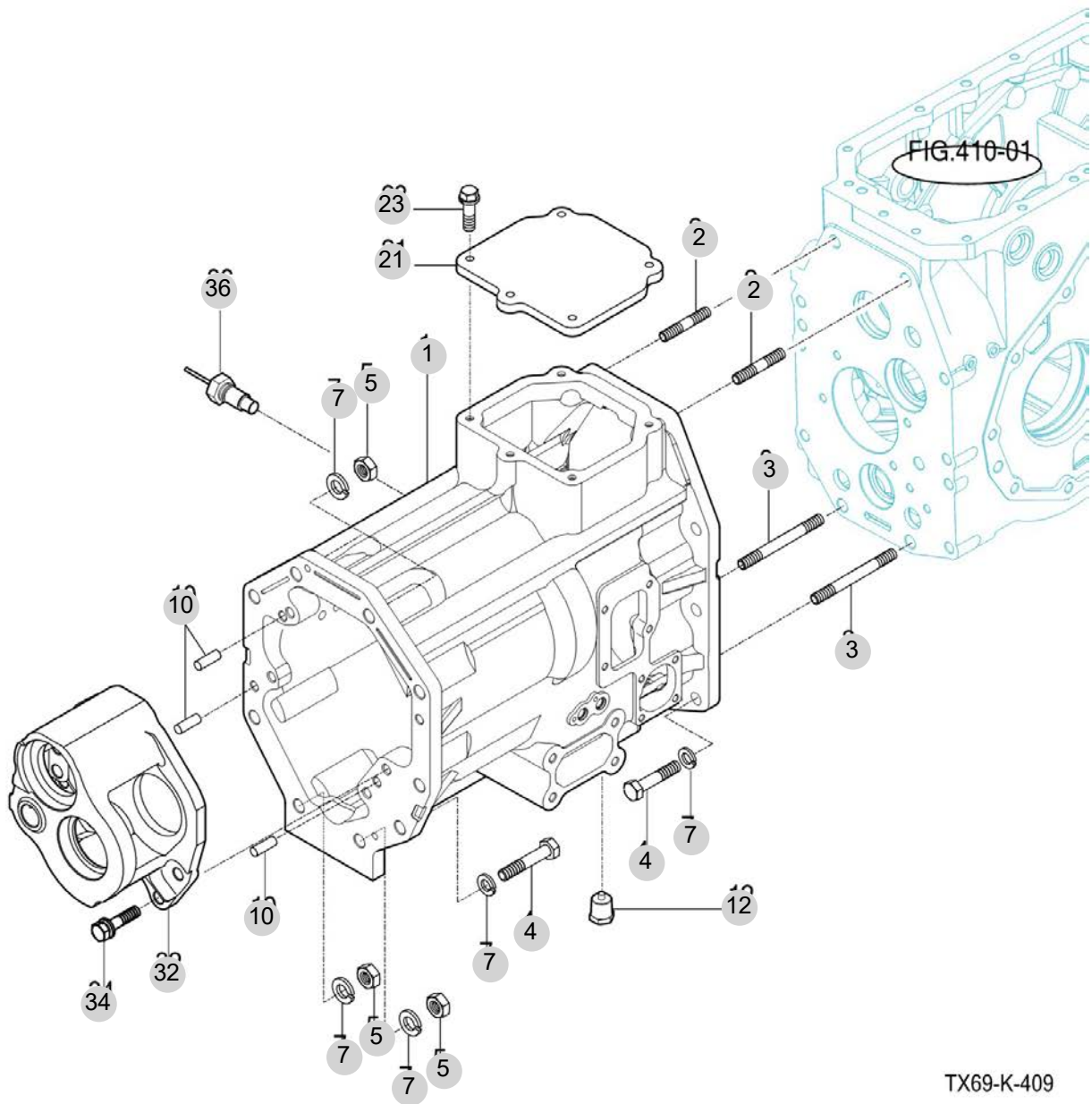
FIG 409

TX69CQPANV

트랜스미션 미드 케이스

년/월
Year/Month

2023-02



TX69-K-409

NOTE

FIG 409		트랜см이션 미드 케이스					년/월 Year/Month		
							2023-02		
TX69CQPANV		KEY NO	PART NO	DESCRIPTION	SPEC	QTY	REPAIR	EFFECTIVE DATE	REMARKS
409	1	10932300010M	케이스 , *미드 트랜см이션			1			
409	2	V2513414040	스터드볼트2중	M14X40		2			
409	3	V2513414080	스터드볼트2중	M14X80		2			
409	4	V2013614040	소형육각볼트(보통)	M14X40		11			
409	5	V3043600140	소형육각너트보통2중	M14		4			
409	7	V4011600140	스프링와셔	M14		15			
409	10	V5201010022	평행핀(A)	10X22		4			
409	12	16701015001	마그넷플러그ASSY			1			
409	21	18012200030	커버(PTO)			1			
409	23	V2173608016	소형육각볼트보통(S)	M8X25		5			
409	32	17972330411M	메탈(리버스)			1			
409	34	V2173612035	소형육각볼트보통(S)	M12X35		4			
409	36	19842275201	홀센서			1			
NOTE									

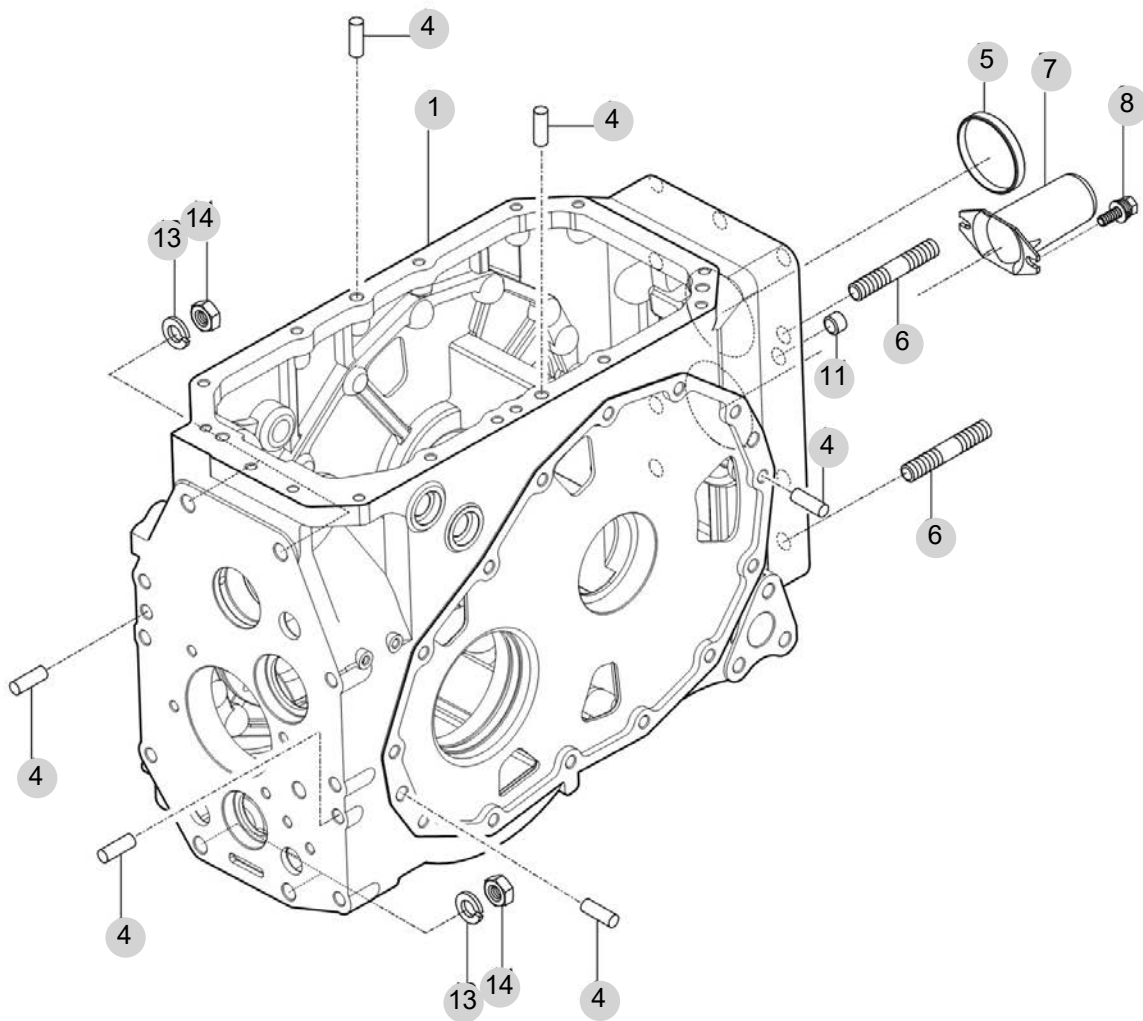
FIG 410

TX69CQPANV

트랜스미션 리어 케이스

년/월
Year/Month

2023-02



X750-E-410

NOTE

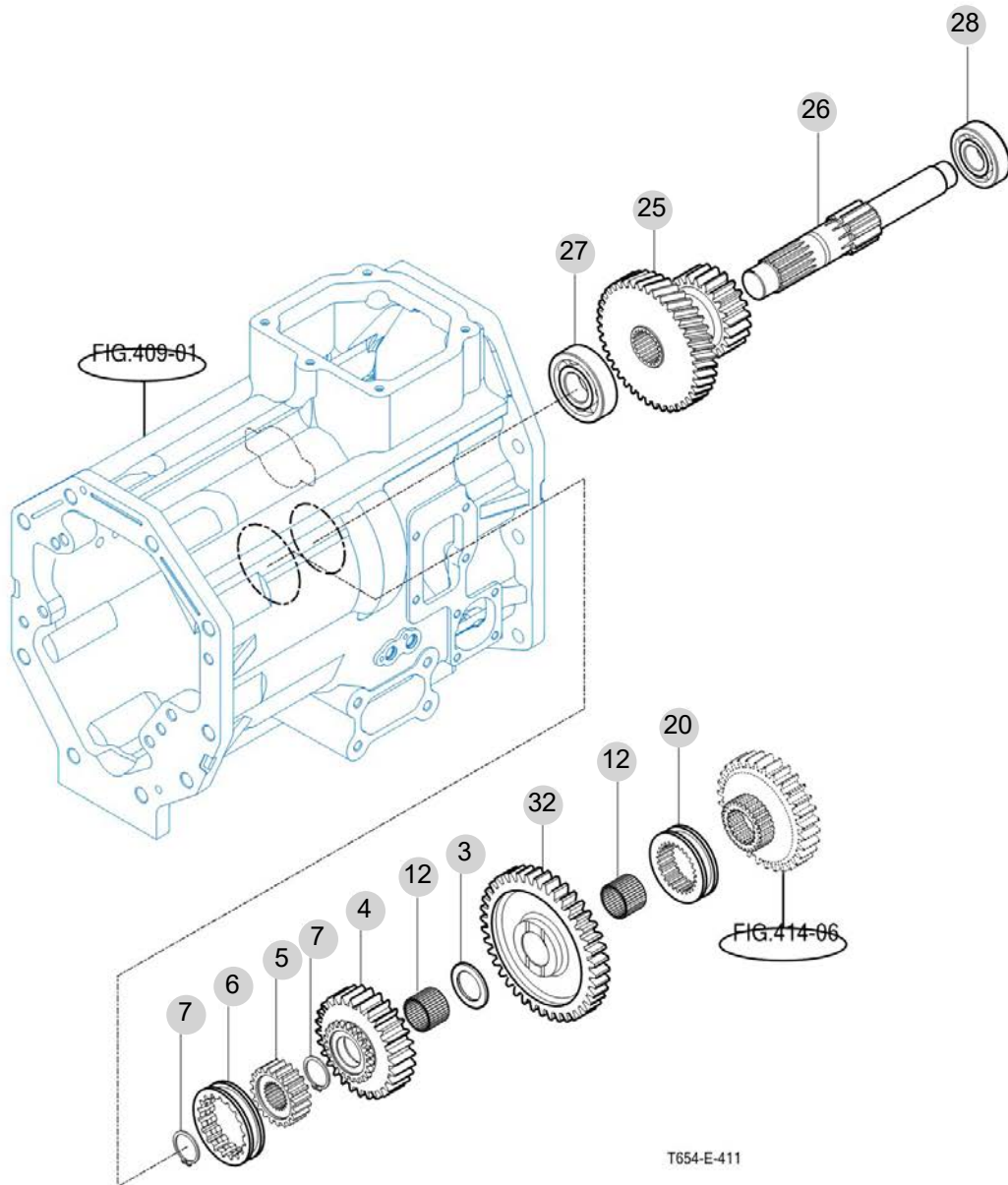
FIG 411

TX69CQPANV

서브 체인지 기어

년/월
Year/Month

2023-02



T654-E-411

NOTE

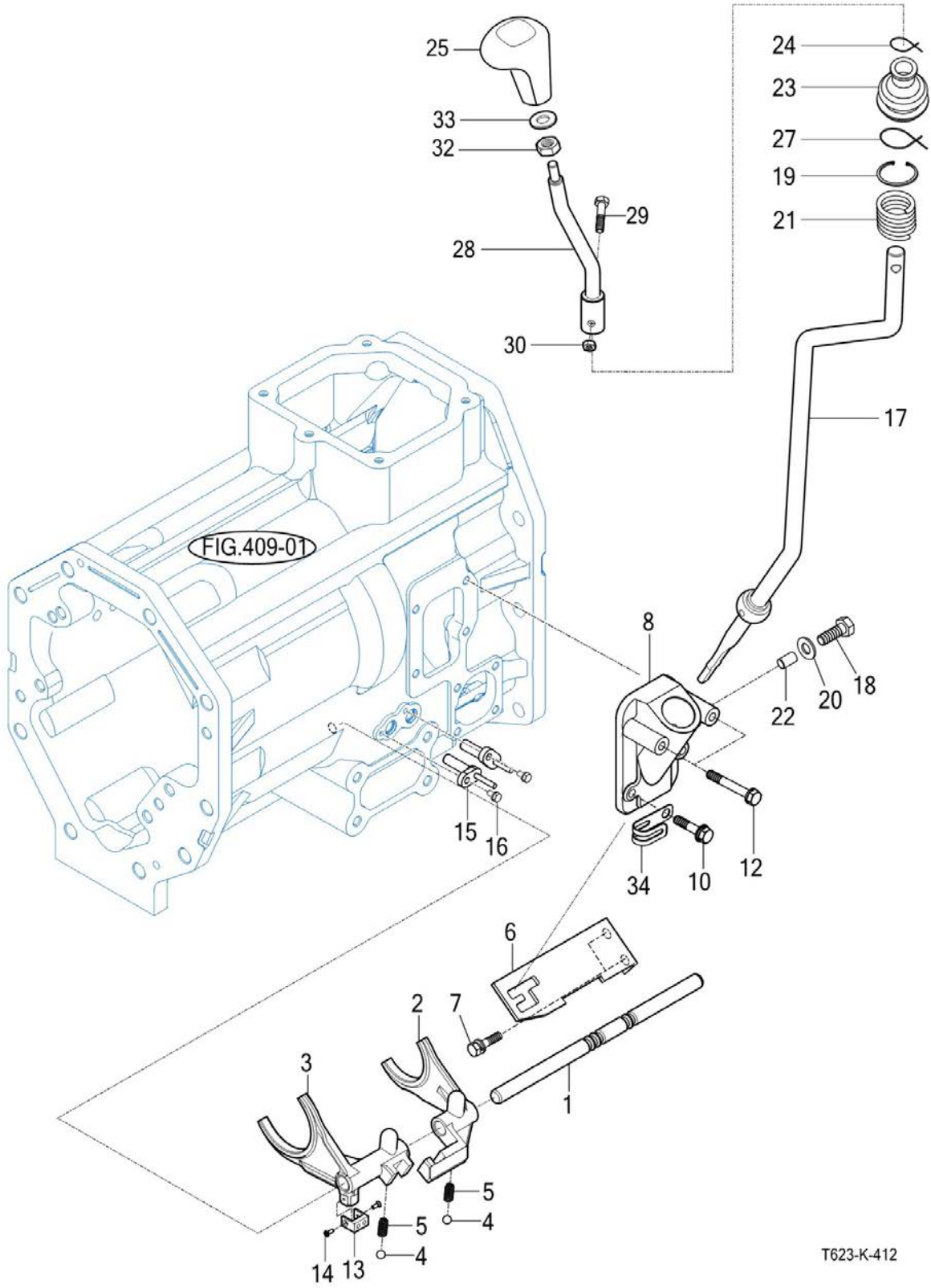
FIG 412

TX69CQPANV

서브 체인지 시프터

년/월
Year/Month

2023-02



NOTE

FIG 412	서브 체인지 시프터						년/월 Year/Month
TX69CQPANV							2023-02

KEY NO	PART NO	DESCRIPTION	SPEC	QTY	REPAIR	EFFECTIVE DATE	REMARKS
412	1	17972590010	스태이(시프터,서브)	1			
412	2	19962590030M	포크(시프터,서브)	1			
412	3	10932590030M	포크 , *부변속	1			
412	4	V6802000010	강구	2			
412	5	13022250030	시프터스프링	2			
412	6	17972590043	가이드	1			
412	7	V2173610020	소형육각볼트보통(S)	M10X20	2		
412	8	15992590020M	메탈(서브)	1			
412	10	V2173608025	소형육각볼트보통(S)	M8X25	2		
412	12	V2173608035	소형육각볼트보통(S)	M8X35	2		
412	13	19402230070	검출자석(부변속)	1			
412	14	V1122603008	십자흡접시나사	2			
412	15	10912230060	센서 ASSY, 주변속	2			
412	16	V2113606012	육각볼트(S)	2			
412	17	10072812000	레버 COMP , 부변속	1			
412	18	16007060020	볼트(드레인)	M8X12	1		
412	19	V7051400320	C형멈춤링(구멍용)	32	1		
412	20	15602230085	씰	1			
412	21	15602900063	스프링(C020)	1			
412	22	V5201006016	평행핀(A)	6X16	1		
412	23	15602800044	부츠	1			
412	24	V5901010070	철선	1.0X70	1		
412	25	18182810100	그립 , 부변속	1			
412	27	V5901010180	철선	1.0X180	1		
412	28	17822913200GB	레버 COMP , 부변속	1			
412	28	10072914100GB	레버COMP(바/16)	1			
412	29	V2013608035	소형육각볼트(보통)	M8X35	1		
412	30	V3802600080	플랜지붙이육각너트	M8	1		
412	32	V3342600100	소형육각너트가는2종	M10	1		
412	33	V4111600100	평와셔	M10	1		
412	34	14256210040	하니스클램프(9)	1			

NOTE							
------	--	--	--	--	--	--	--

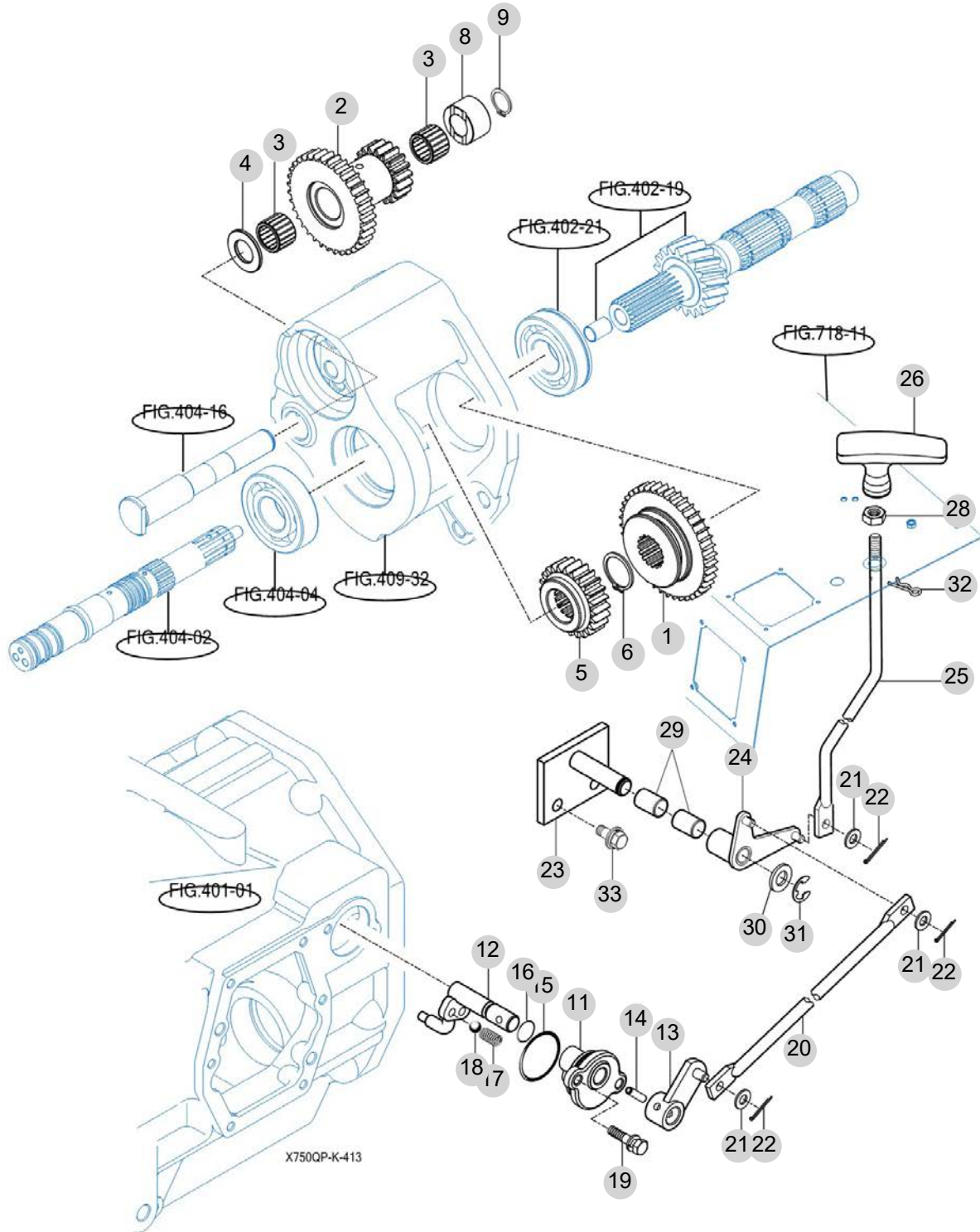
FIG 413

TX69CQPANV

초저속 체인지

년/월
Year/Month

2023-02



NOTE

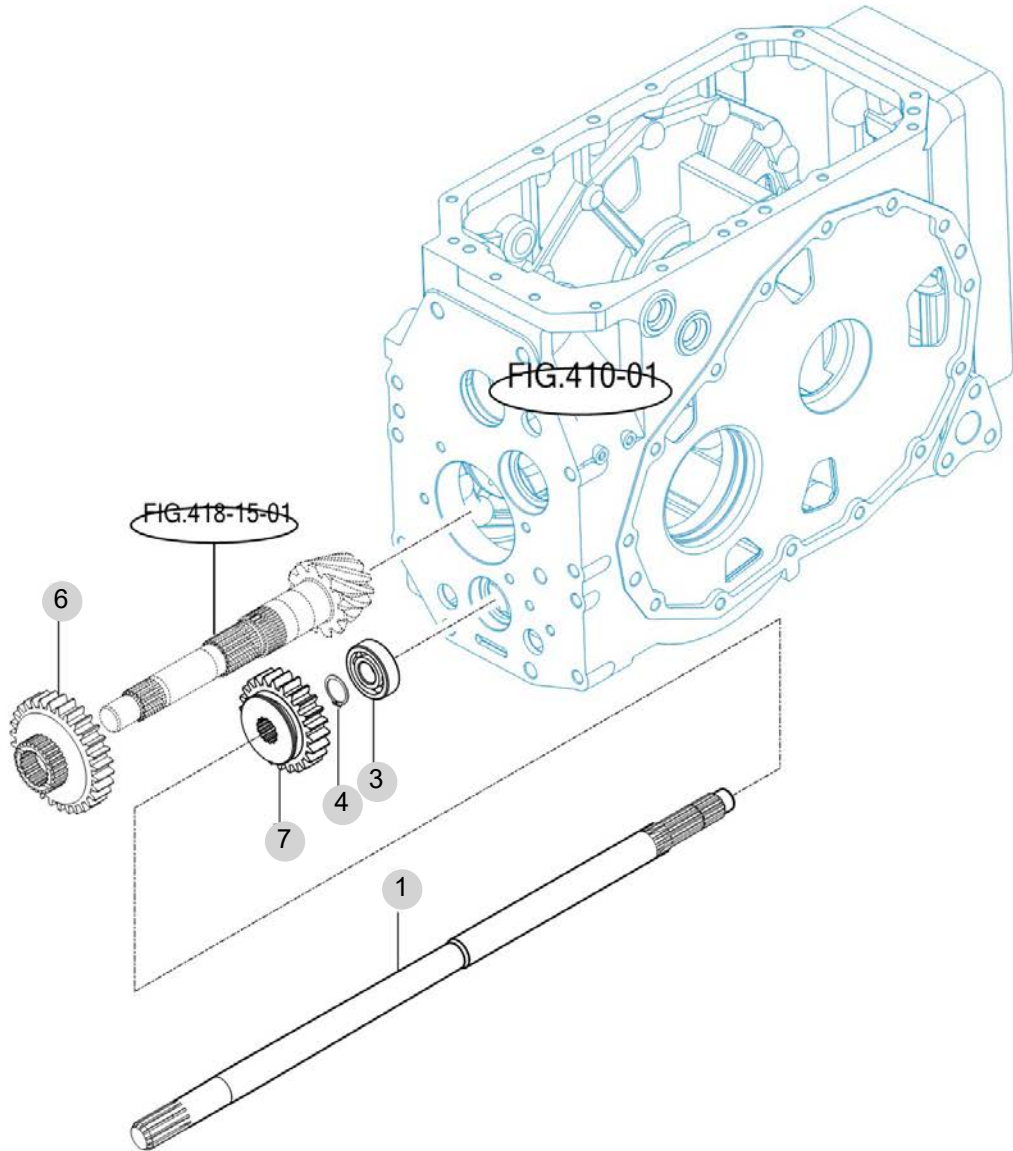
FIG 414

TX69CQPANV

드라이브 기어

년/월
Year/Month

2023-02



X750QP-K-414

NOTE

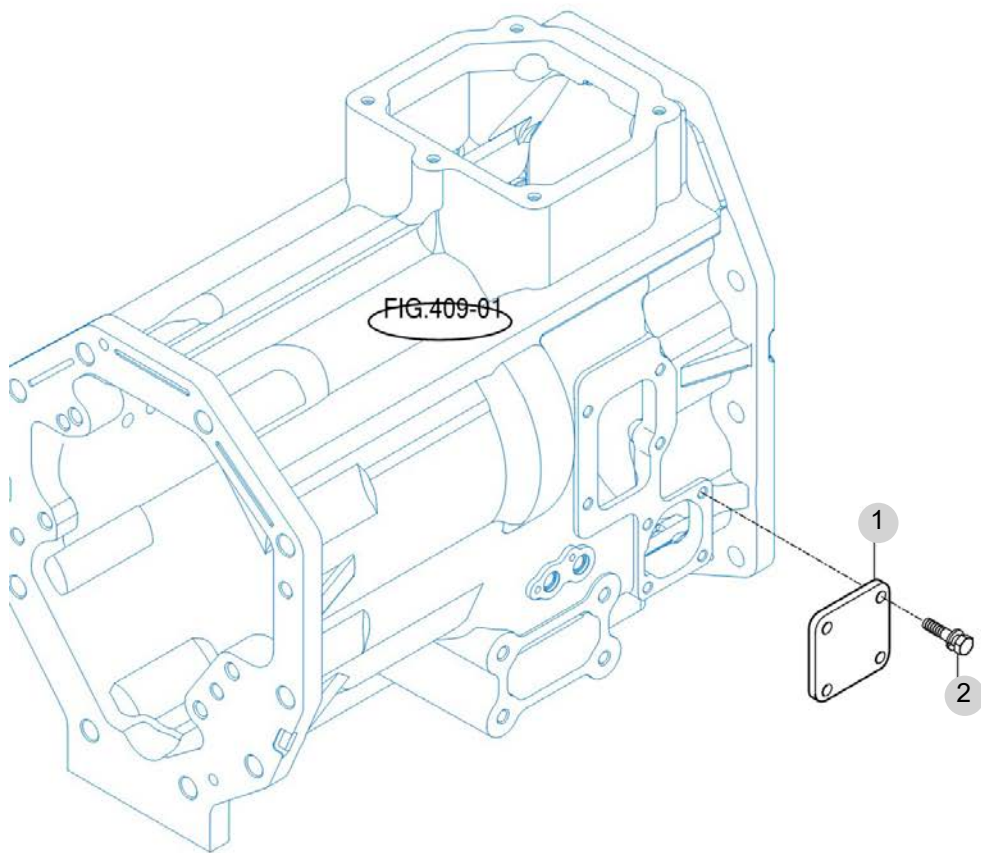
FIG 415

TX69CQPANV

4륜구동 체인지 레버

년/월
Year/Month

2023-02



X750-E-415

NOTE

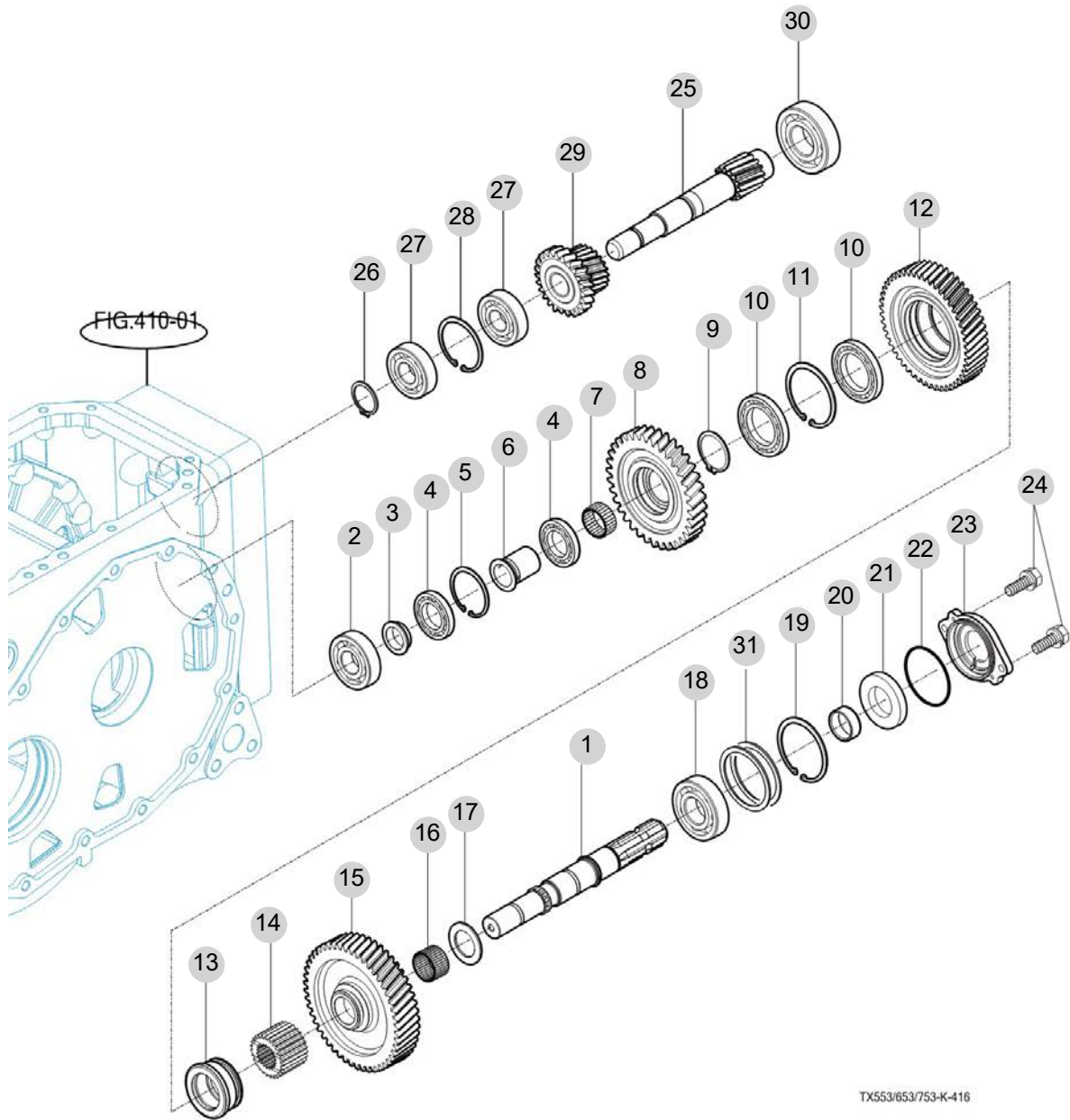
FIG 416

TX69CQPANV

P.T.O 체인지 기어

년/월
Year/Month

2023-02



TX553/653/753-K-416

NOTE

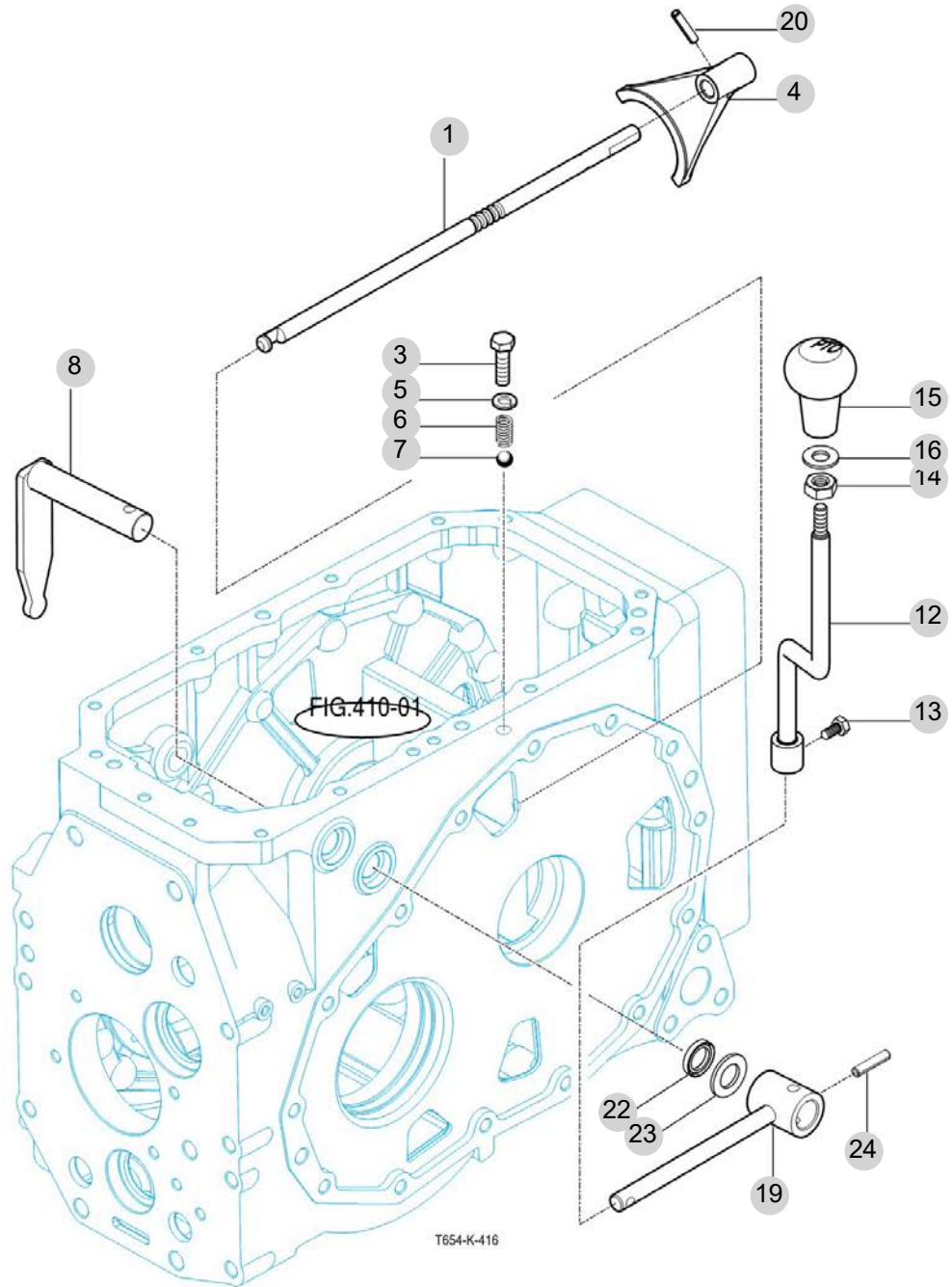
FIG 417

TX69CQPANV

P.T.O 체인지 시프터

년/월
Year/Month

2023-02



NOTE

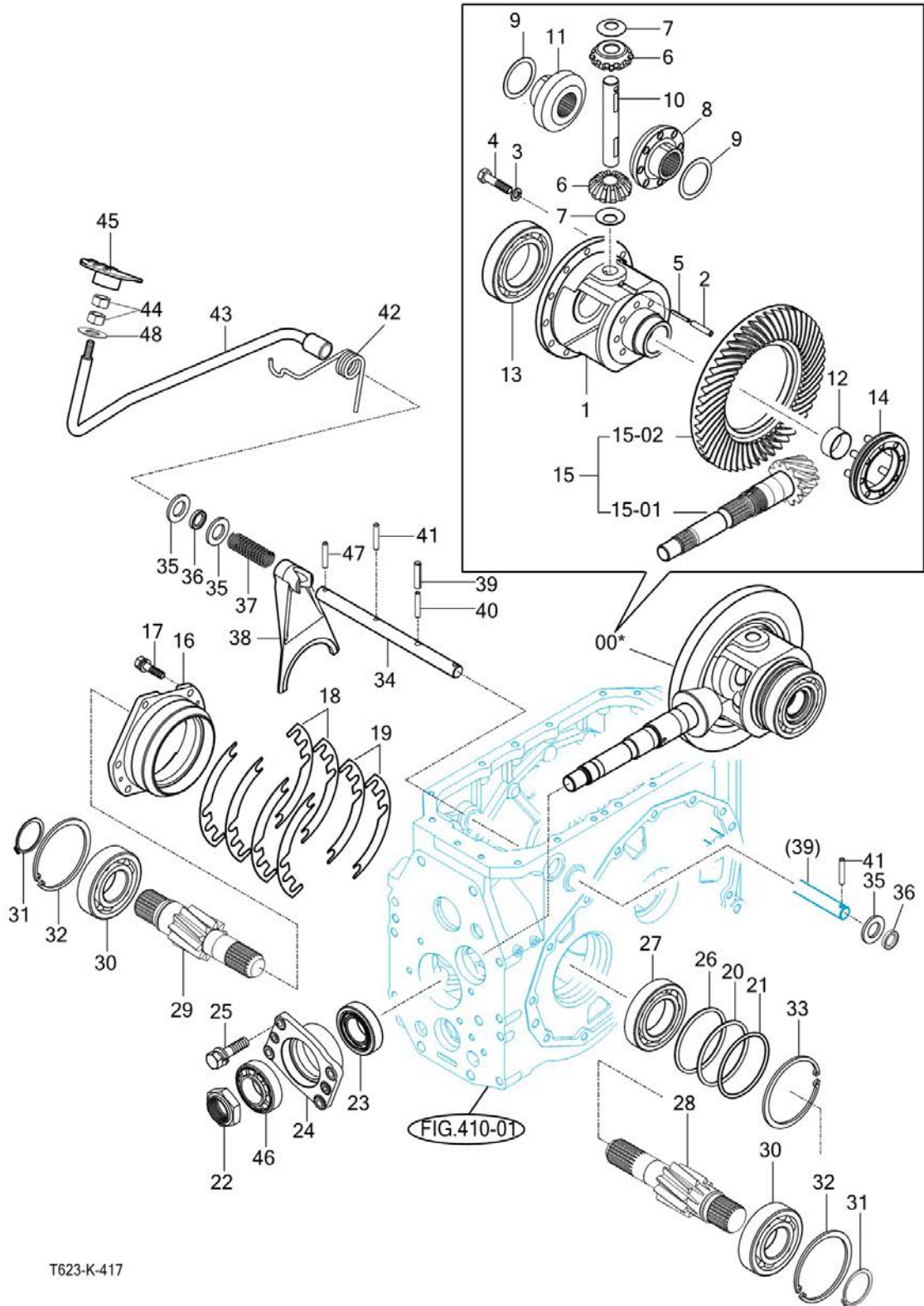
FIG 418

리어 디프렌셜 기어

년/월
Year/Month

TX69CQPANV

2023-02



T623-K-417

NOTE

FIG 418 TX69CQPANV		리어 디프렌셜 기어					년/월 Year/Month	
							2023-02	
KEY NO	PART NO	DESCRIPTION	SPEC	QTY	REPAIR	EFFECTIVE DATE	REMARKS	
418	0	19963031000	리어차동장치(T553)SET			1		
418	1	17973030011M	케이스(디프)			1		
418	2	V5801408040	스프링핀	8X40		1		
418	3	V4011600100	스프링와셔	M10		12		
418	4	V2024610025	소형육각볼트(가는)	M10X25		12		
418	5	V5801405036	스프링핀	5X36		1		
418	6	17973030060	디프피니언(10)			2		
418	7	17973030070	칼라(피니언)			2		
418	8	17973030091	기어(베벨/16LH)			1		
418	9	17973030100	스라스트칼라			2		
418	10	17973030110	디프피니언샤프트			1		
418	11	17973030121	기어(베벨/16RH)			1		
418	12	17973030030	부시(40X44X20)			1		
418	13	V6001106214	볼베어링	6214		1		
418	14	17973033400	슬리브 COMP			1		
418	15	19963022100	기어(11-48)SET			1		
418	15-01	19963022110	피니언(베벨/11)			1		
418	15-02	17973022120	기어(베벨/48)			1		
418	16	17973030131M	메탈(디프)			1		
418	17	V2173610030	소형육각볼트보통(S)	M10X30		6		
418	18	17973030160	심(0.2)			8		
418	19	17973030150	심(0.1)			2		
418	20	17973030201	심(95X109.8X1.5)			1		
418	21	14523010050	심(0.1)			1		
418	22	17973030020	너트(M40XP1.5)			1		
418	23	V6321132208	테이퍼로울러베어링(보통)			1		
418	24	15703010040M	메탈(피니언)			1		
418	25	V2173610035	소형육각볼트보통(S)	M10X35		4		
418	26	14523010100	심(0.2)			1		
418	27	V6001106212	볼베어링	6212		1		
418	28	19963030280	휠피니언(LH)			1		
418	29	19963030290	휠피니언(RH)			1		
418	30	V6001106310	볼베어링	6310		2		
418	31	V7041400500	C형멈춤링(축용)	50		2		
418	32	V7051401100	C형멈춤링(구멍용)	R110		2		
418	33	V7051401100	C형멈춤링(구멍용)	R110		1		
418	34	17973030391	샤프트(디프록)			1		
418	35	V4111600200	평와셔	M20		3		
418	36	V7421203007	오일살(G)	G203006		2		
418	37	17973030420	스프링			1		
418	38	17973030431M	포크(디프)			1		
418	39	V5801408036	스프링핀	8X36		1		
418	40	V5801405036	스프링핀	5X36		1		
418	41	V5801406032	스프링핀	6X32		2		
418	42	14523160020	스프링(디프 페달)			1		
NOTE								

FIG 418 TX69CQPANV	리어 디فرن셜 기어					년/월 Year/Month

KEY NO	PART NO	DESCRIPTION	SPEC	QTY	REPAIR	EFFECTIVE DATE	REMARKS
418	43	10073034600	페달COMP , 디프록	1			
418	44	V3342600100	소형육각너트가는2종	2			
418	45	14521220120	페달COMP,액셀	1			
418	46	V6321130308	베어링(테이퍼 로울러/30308J)	1			
418	47	V5801406028	스프링핀	1			
418	48	10055118910	와셔	1			

NOTE

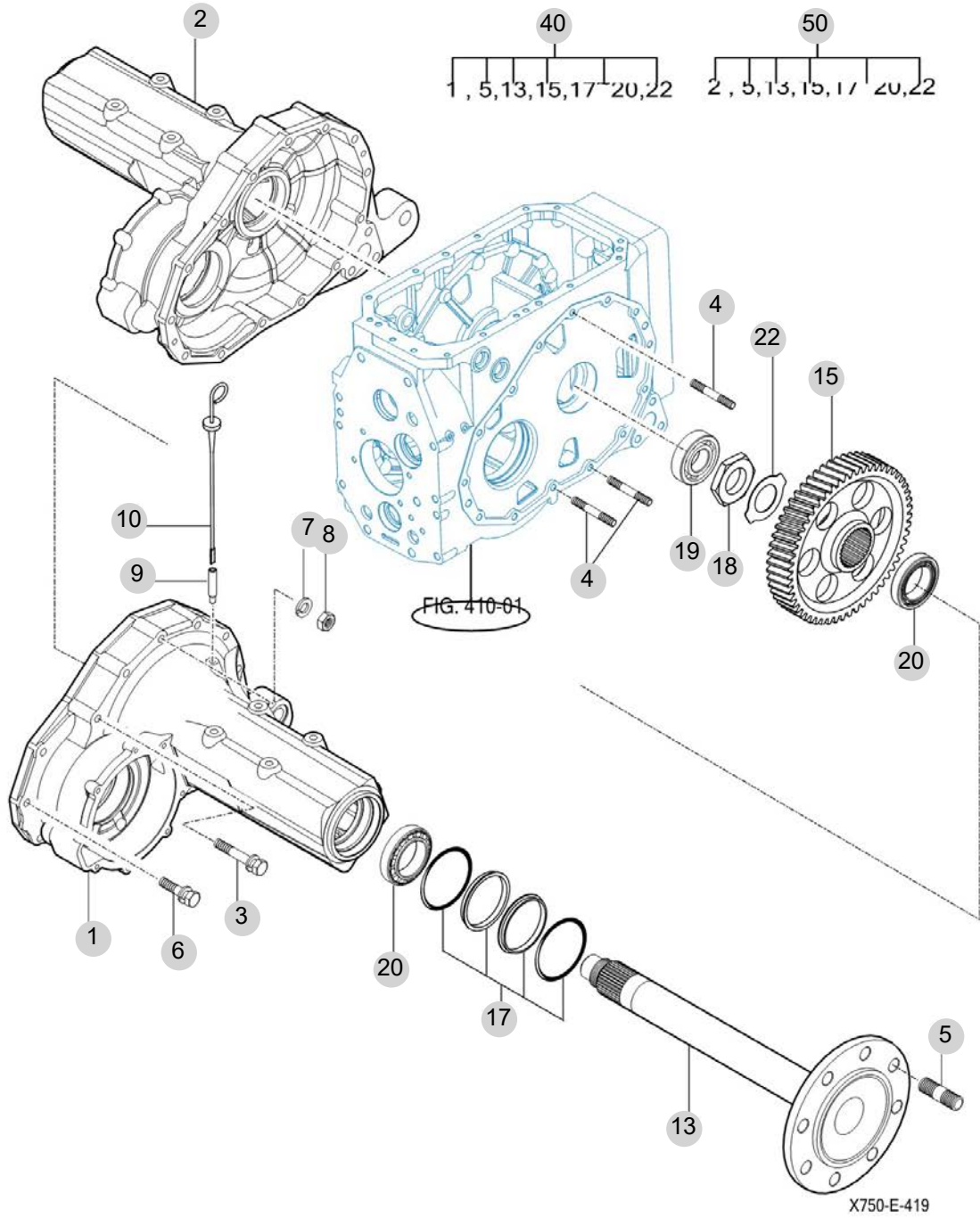
FIG 419

TX69CQPANV

리어 액슬 하우징

년/월
Year/Month

2023-02



NOTE

5. 프런트 액슬 PART NO. T5

FIG 501	프런트 액슬 서포트	154
FIG 502	프런트 드라이브 샤프트	156
FIG 503	프런트 액슬 하우징	158
FIG 504	프런트 디فرن셜 기어	160
FIG 505	프런트 기어 케이스 (1)	162
FIG 506	프런트 기어 케이스 (2)	164
FIG 507	프런트 기어 케이스 (3)	166

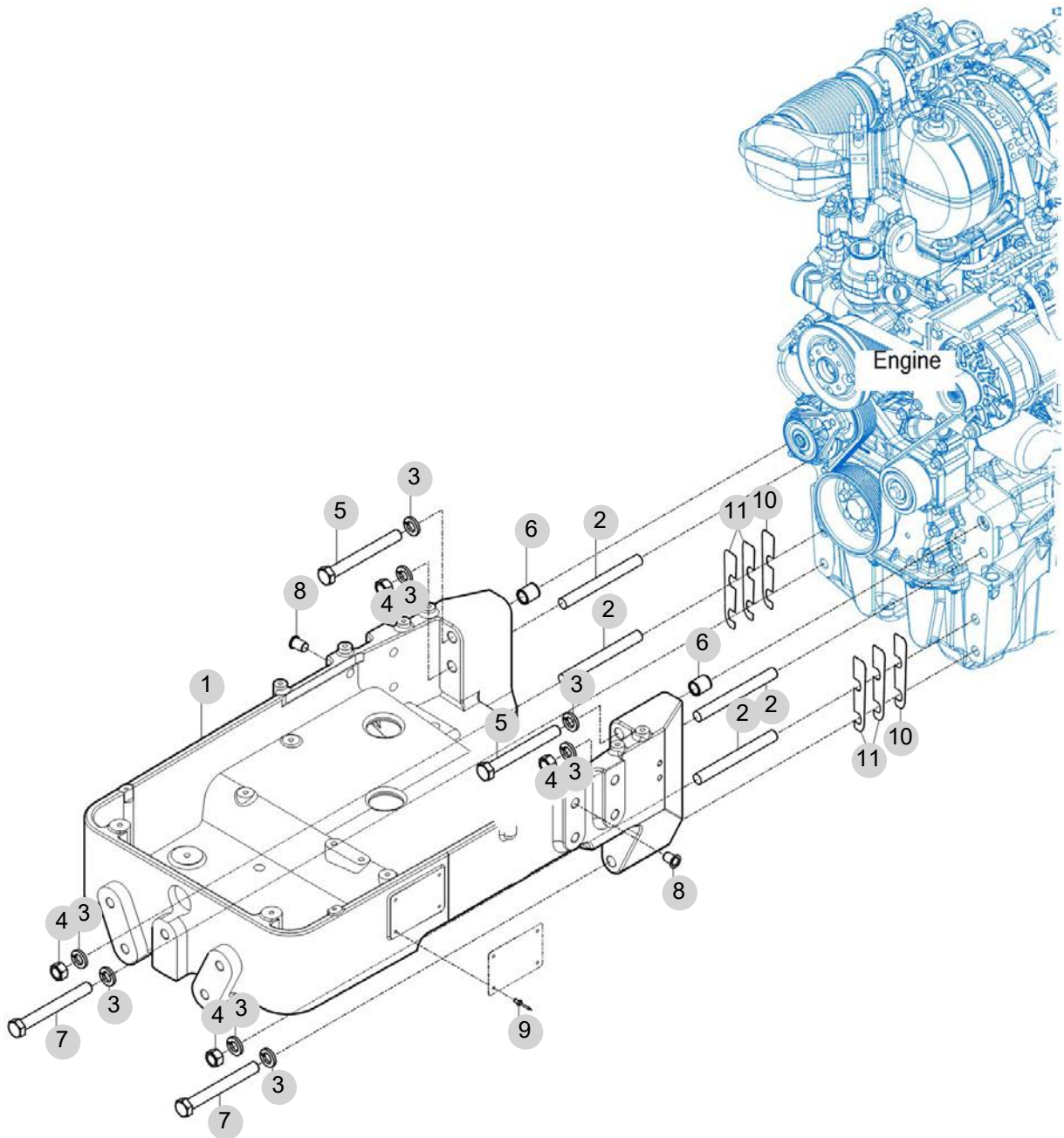
FIG 501

TX69CQPANV

프론트 액슬 서포트

년/월
Year/Month

2023-02



T78-K-501

NOTE

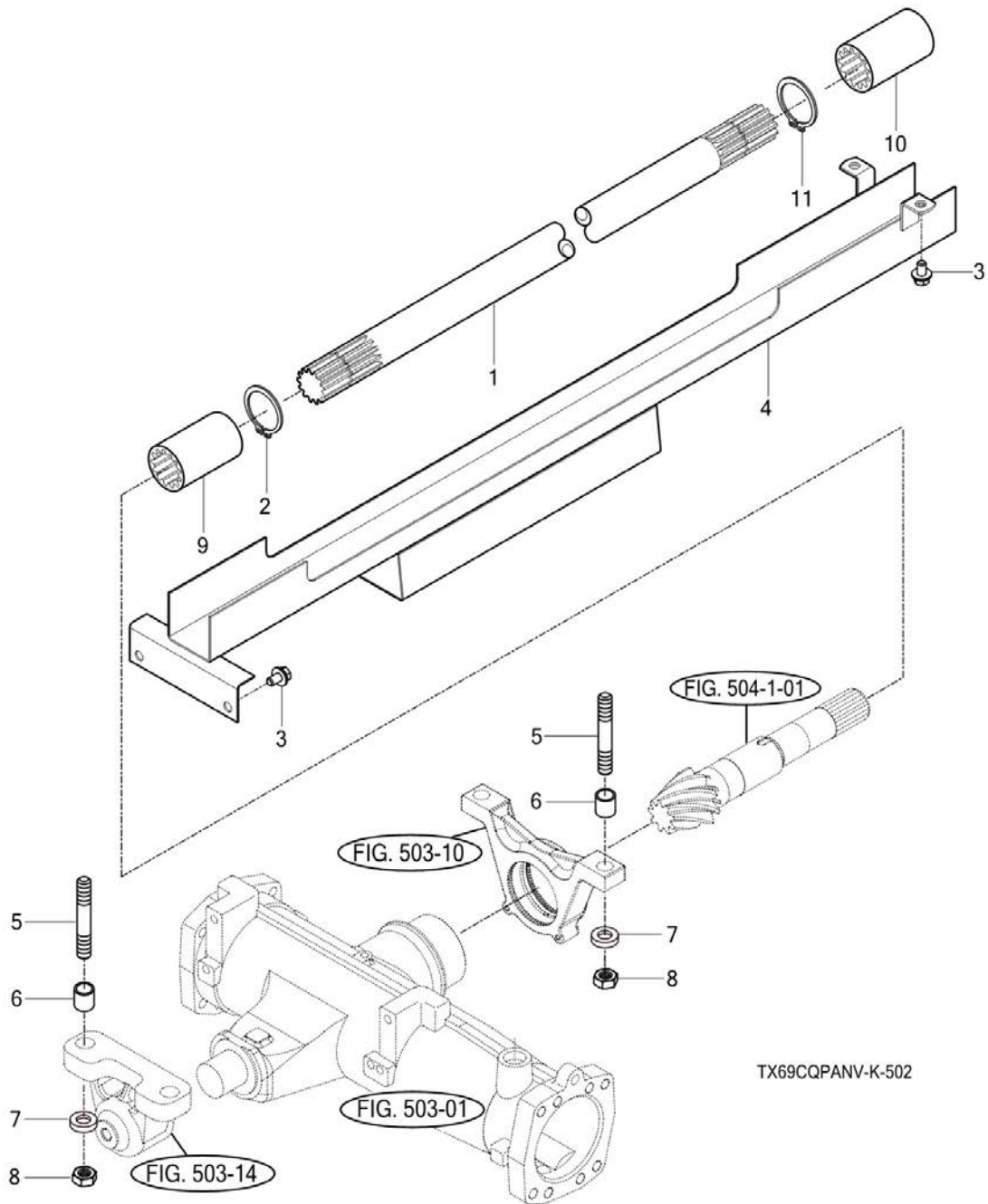
FIG 502

TX69CQPANV

프론트 드라이브 샤프트

년/월
Year/Month

2023-02



NOTE

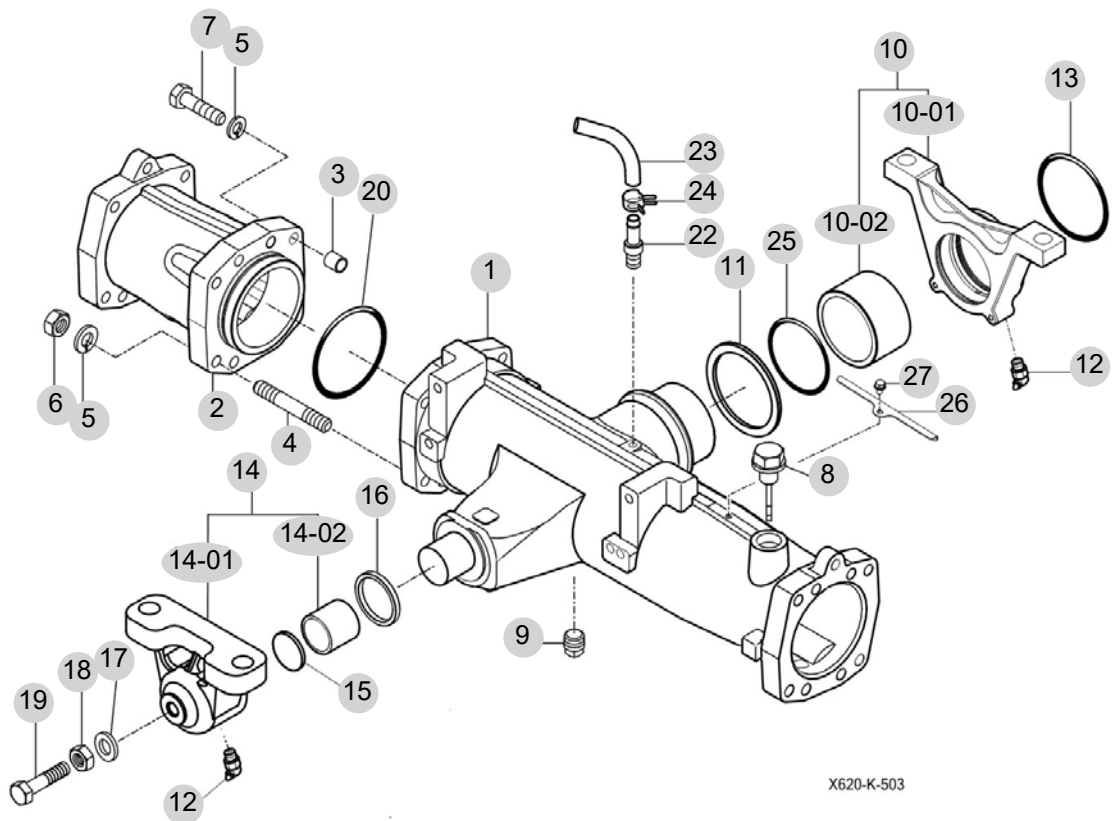
FIG 503

TX69CQPANV

프론트 액슬 하우징

년/월
Year/Month

2023-02



X620-K-503

NOTE

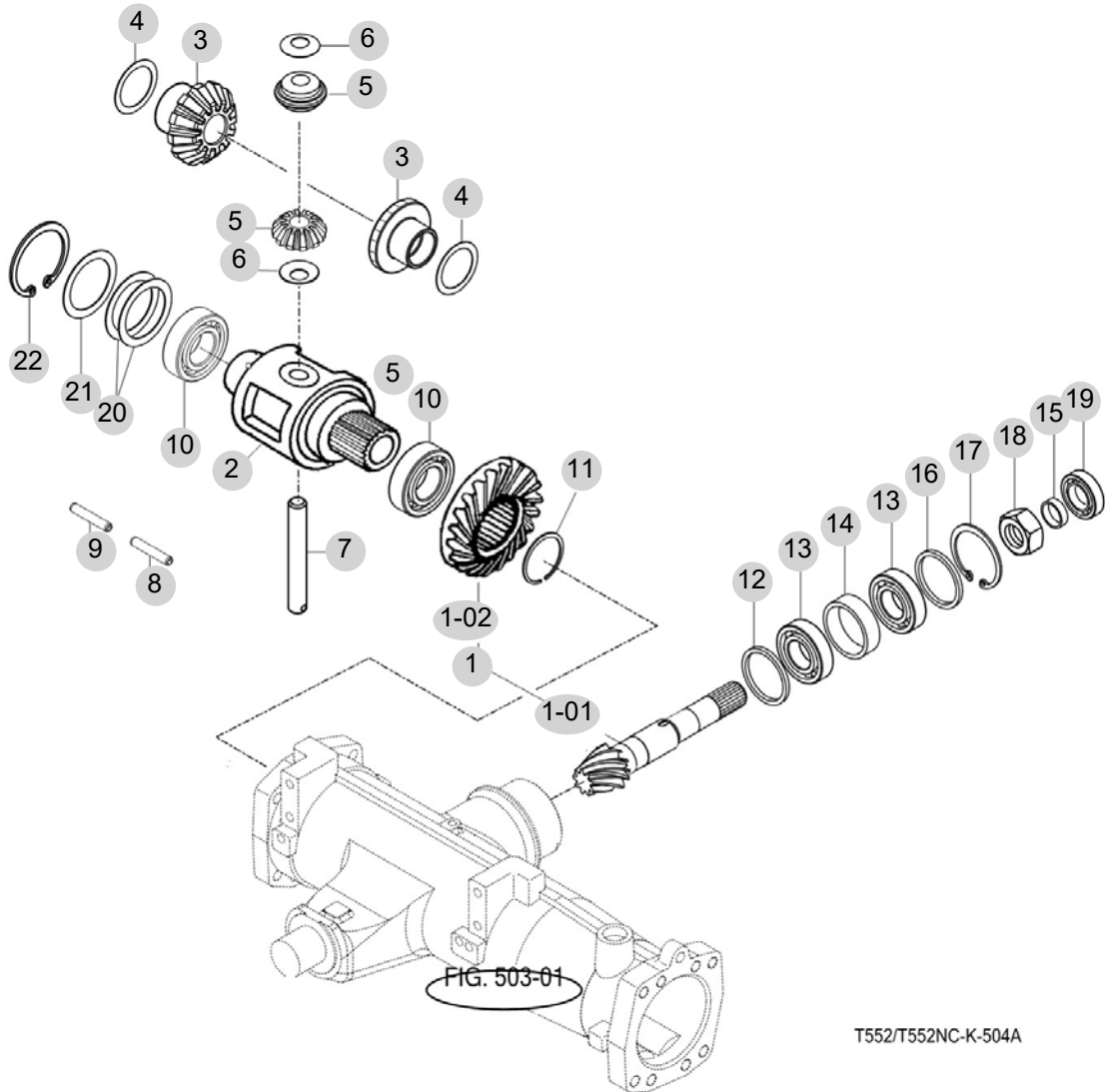
FIG 504

TX69CQPANV

프론트 디프렌셜 기어

년/월
Year/Month

2023-02



NOTE

FIG 504		프론트 디프렌셜 기어						년/월 Year/Month	
TX69CQPANV								2023-02	
KEY NO	PART NO	DESCRIPTION	SPEC	QTY	REPAIR	EFFECTIVE DATE	REMARKS		
504	1	17994341000		1					
504	1-01	17994341010		1					
504	1-02	17994341020		1					
504	2	17994340020M		2					
504	3	17994340030		1					
504	4	17994340040		2					
504	5	17994340050		2					
504	6	17994340060		2					
504	7	17994340070		1					
504	8	V5801405036	5X36	1					
504	9	V5801403036	3X36	1					
504	10	V6001106214	6214	2					
504	11	17991400600		1					
504	12	17994340120		4					
504	13	V6341130306		2					
504	14	17994340140		1					
504	15	17994342011		1					
504	16	17994340160		1					
504	17	V7051400720	72	1					
504	18	14884110090		1					
504	19	17994342022		1					
504	19	17994342021		1					
504	20	17994340200		2					
504	21	17994340210		1					
504	22	V7051401250	12	1					
NOTE									

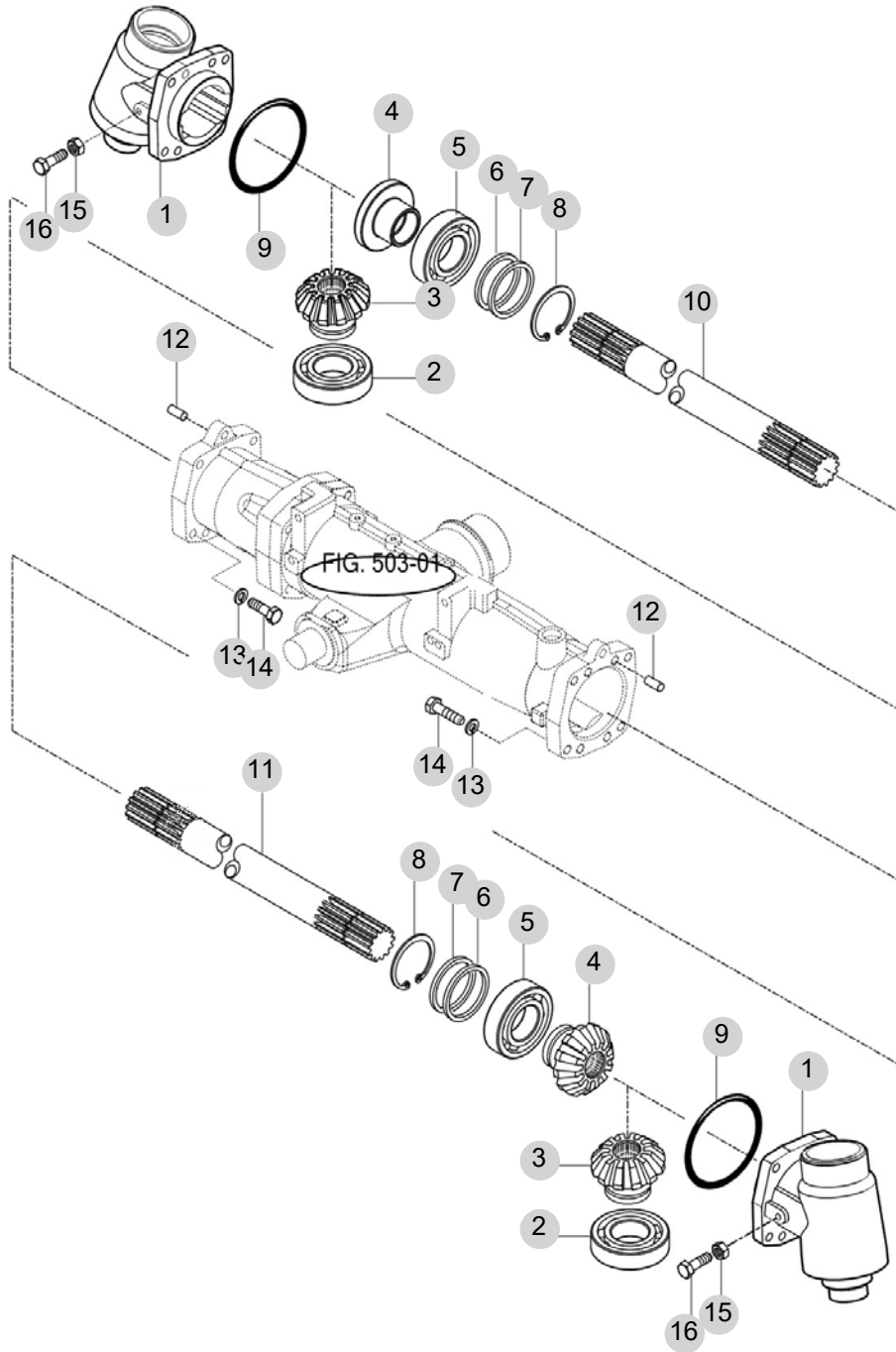
FIG 505

TX69CQPANV

프론트 기어 케이스 (1)

년/월
Year/Month

2023-02



T654-K-505

NOTE

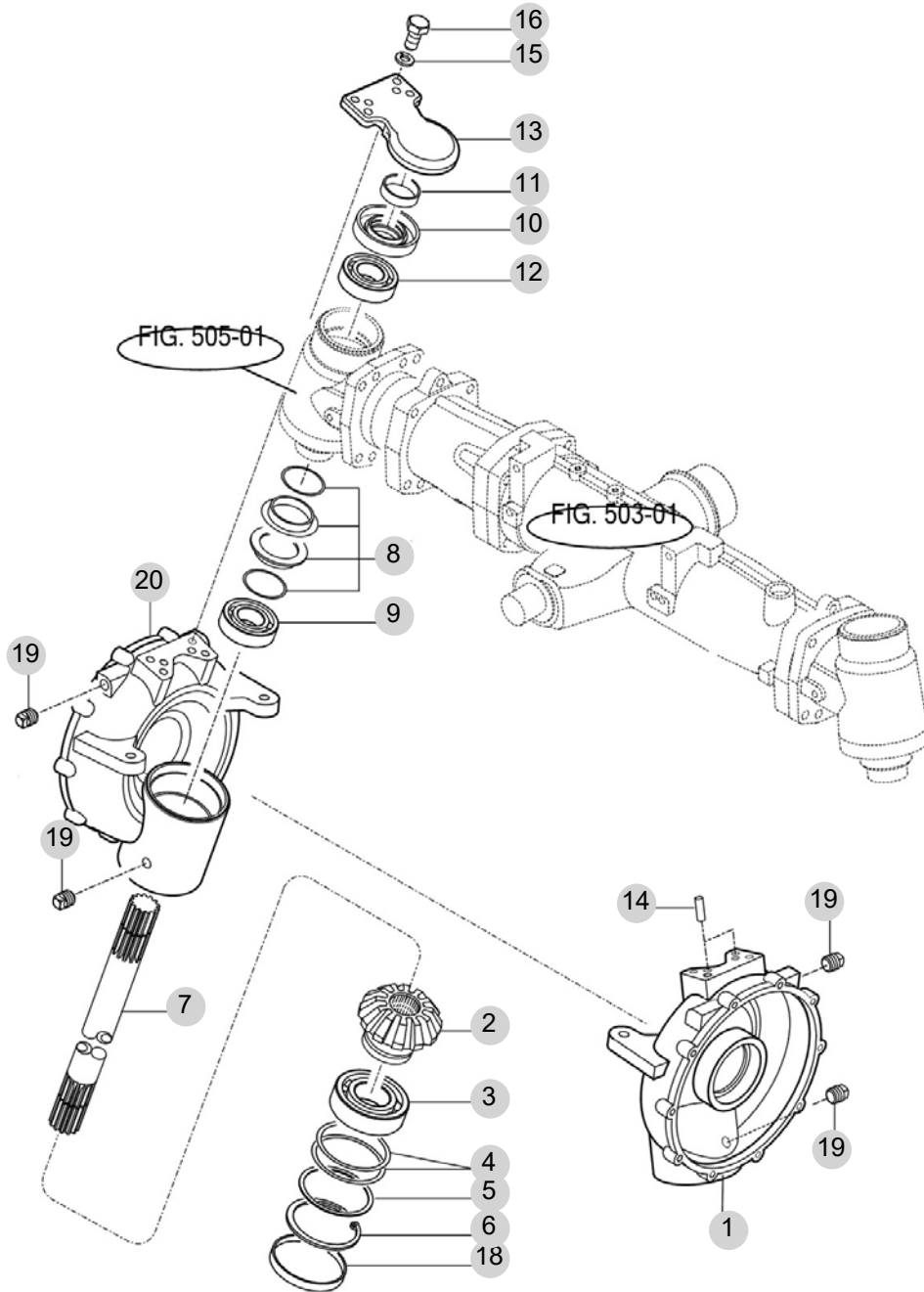
FIG 506

TX69CQPANV

프론트 기어 케이스 (2)

년/월
Year/Month

2023-02



T654-K-506

NOTE

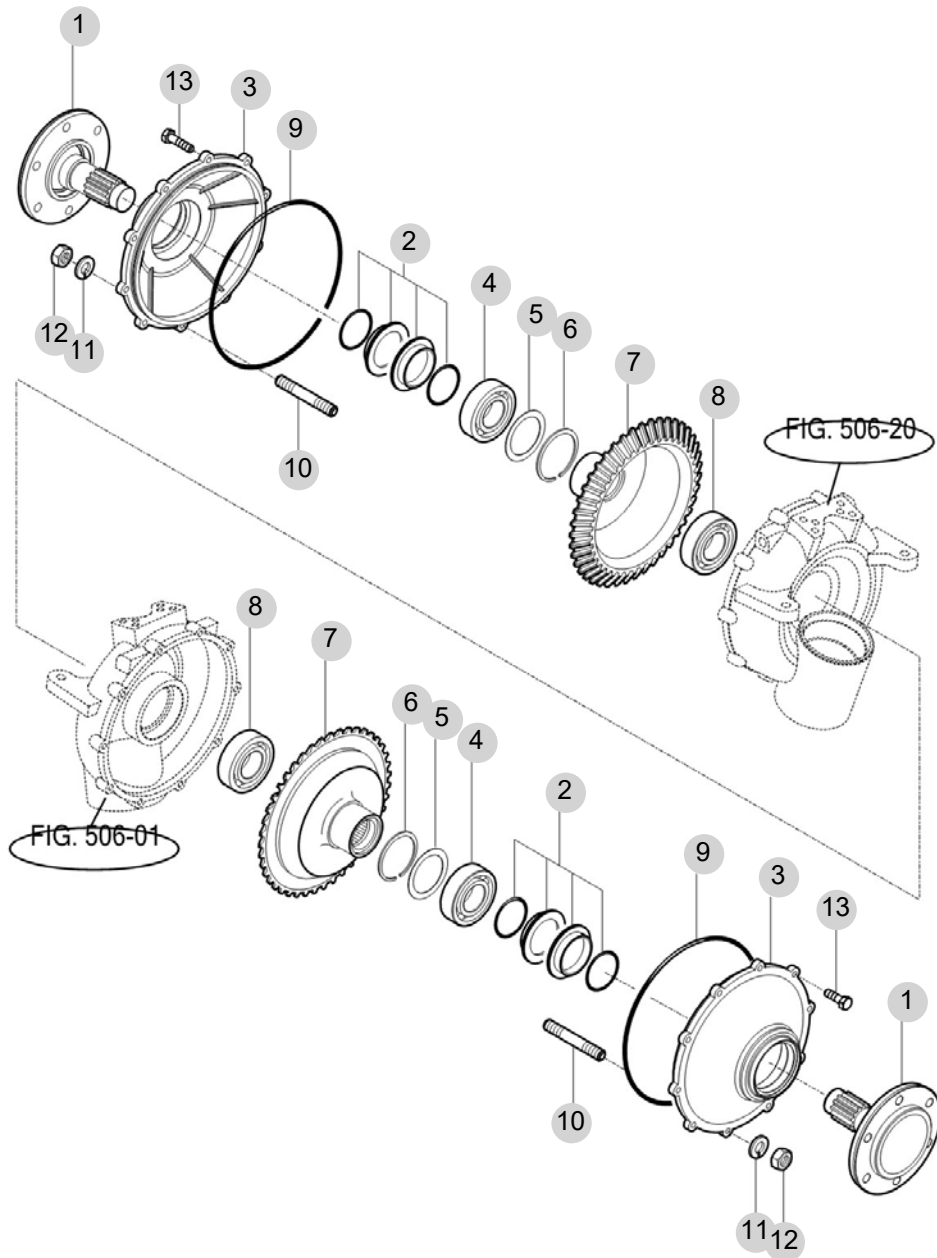
FIG 507

TX69CQPANV

프론트 기어 케이스 (3)

년/월
Year/Month

2023-02



T754-E-507

NOTE

6. 유압/3점링크 PART NO. T6

FIG 601 실린더 케이스	169
FIG 602 리프트 암	171
FIG 604 콘트롤 밸브	173
FIG 605 포지션 링크	175
FIG 606 외부 유압 밸브	177
FIG 607 유압 파이프	179
FIG 608 외부유압 레버	181
FIG 609 조이스틱	183
FIG 610 P.T.O 밸브	185
FIG 611 히치 및 3-P 링크	187
FIG 612 하부 링크 및 리프트 로드	190

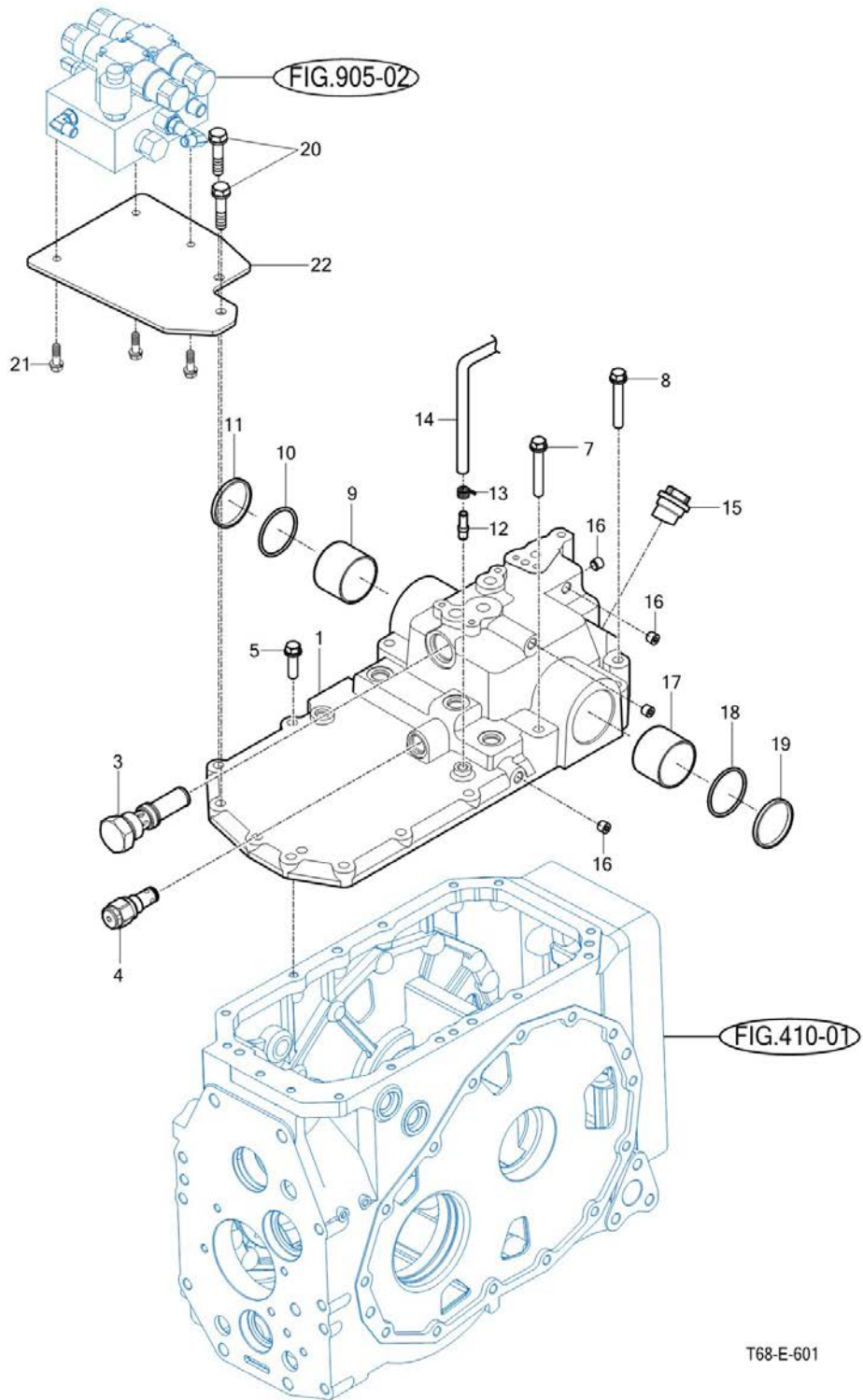
FIG 601

TX69CQPANV

실린더 케이스

년/월
Year/Month

2023-02



T68-E-601

NOTE

FIG 601		실린더 케이스					년/월 Year/Month	
TX69CQPANV								2023-02
KEY NO	PART NO	DESCRIPTION	SPEC	QTY	REPAIR	EFFECTIVE DATE	REMARKS	
601	1	16195500012M	실린더 케이스	1				
601	3	19155152220	외부유압밸브 스트레이너	1				
601	4	17680070000	릴리프밸브ASSY	1				
601	5	V2173610035	소형육각볼트보통(S)	M10X35	6			
601	7	V2173610065	소형육각볼트보통(S)	M10X65	4			
601	8	V2173610060	소형육각볼트보통(S)	M10X60	2			
601	9	15684342021	부시(55X60X40)		1			
601	10	V7211031055	O링(G)		1			
601	11	16195500060	백업링		1			
601	12	17994360221	콘벡타(에어브리더)		1			
601	13	17131049210	호스클립 11		1			
601	14	10011024200	호스(850)		1			
601	15	15184322500	오일캡 ASSY		1			
601	16	V7801000004	플러그(육각구멍테이퍼)	R1/4	4			
601	17	17995050090	부시(50X55X40)	50X55X40	1			
601	18	V7211031050	O링(G)		1			
601	19	17995010110	백업링	50X55X5	1			
601	20	V2173610040	소형육각볼트보통(S)	M10X40	2			
601	21	V2173608020	소형육각볼트보통(S)	M8X20	3			
601	22	10055784100GB	브래킷 COMP , /수평제어		1			
NOTE								

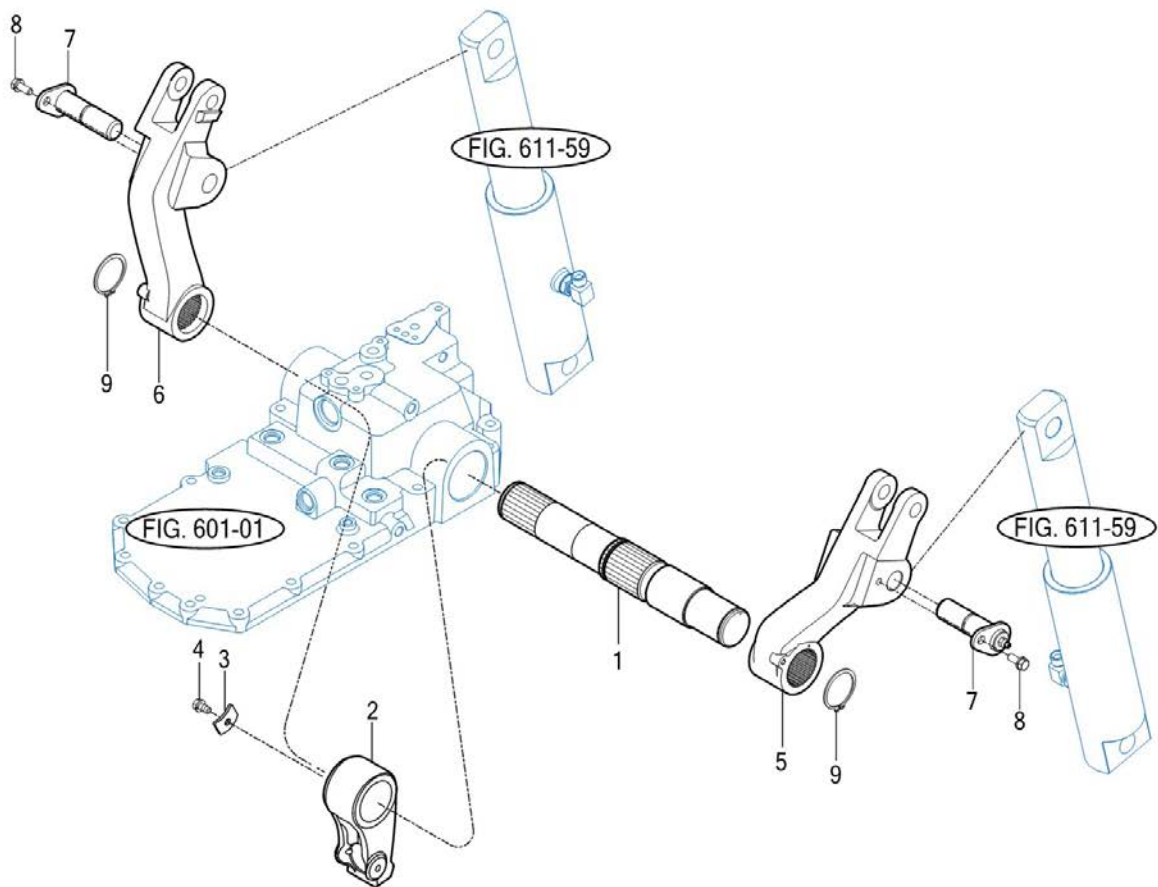
FIG 602

TX69CQPANV

리프트 암

년/월
Year/Month

2023-02



X620/X680/X750-K-602

NOTE

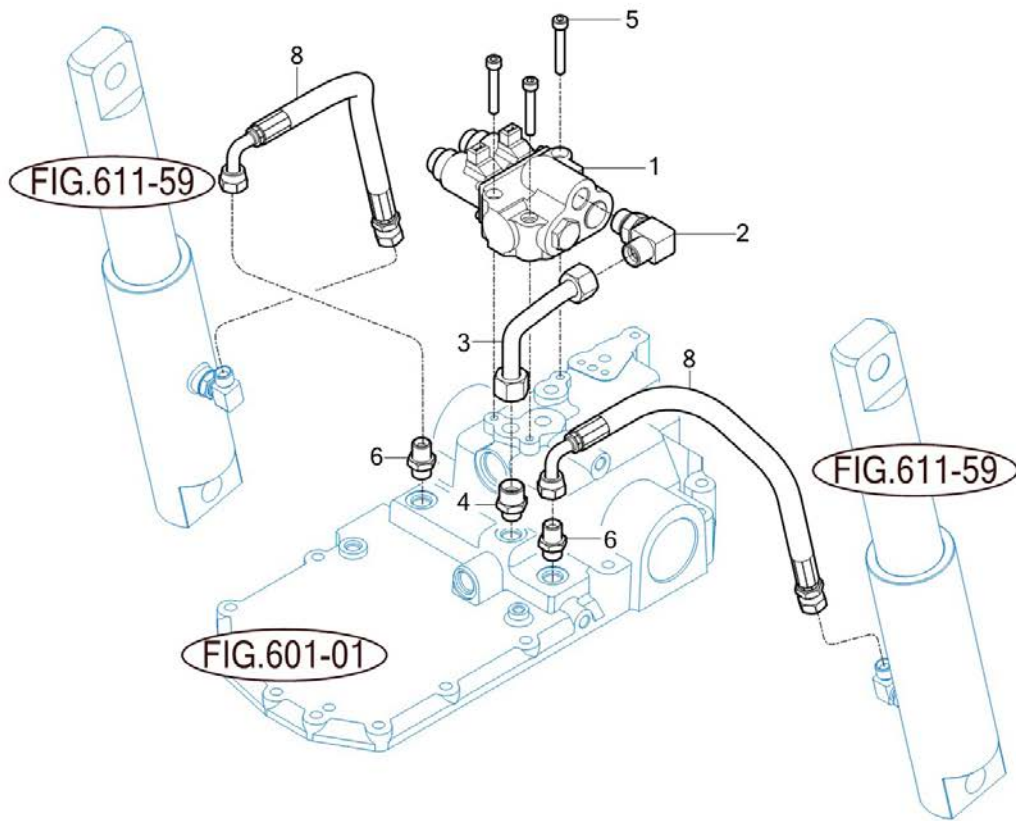
FIG 604

TX69CQPANV

콘트롤 밸브

년/월
Year/Month

2023-02



NOTE

FIG 604 TX69CQPANV		콘트롤 밸브					년/월 Year/Month	
							2023-02	
KEY NO	PART NO	DESCRIPTION	SPEC	QTY	REPAIR	EFFECTIVE DATE	REMARKS	
604	1	18715149000	메인밸브 ASSY			1		
604	2	16195500040	엘보, M22			1		
604	3	16195502100	실린더 파이프 COMP			1		
604	4	19025420010	유니온(M22,PF3/8)			1		
604	5	V2205408045	육각홀볼트	M8X45		3		
604	6	16994080072	유니온(SHORT)			2		
604	7	15894042400	유압호스(430)ASSY			1		
604	8	15894042400	유압호스(430)ASSY			1		
NOTE								

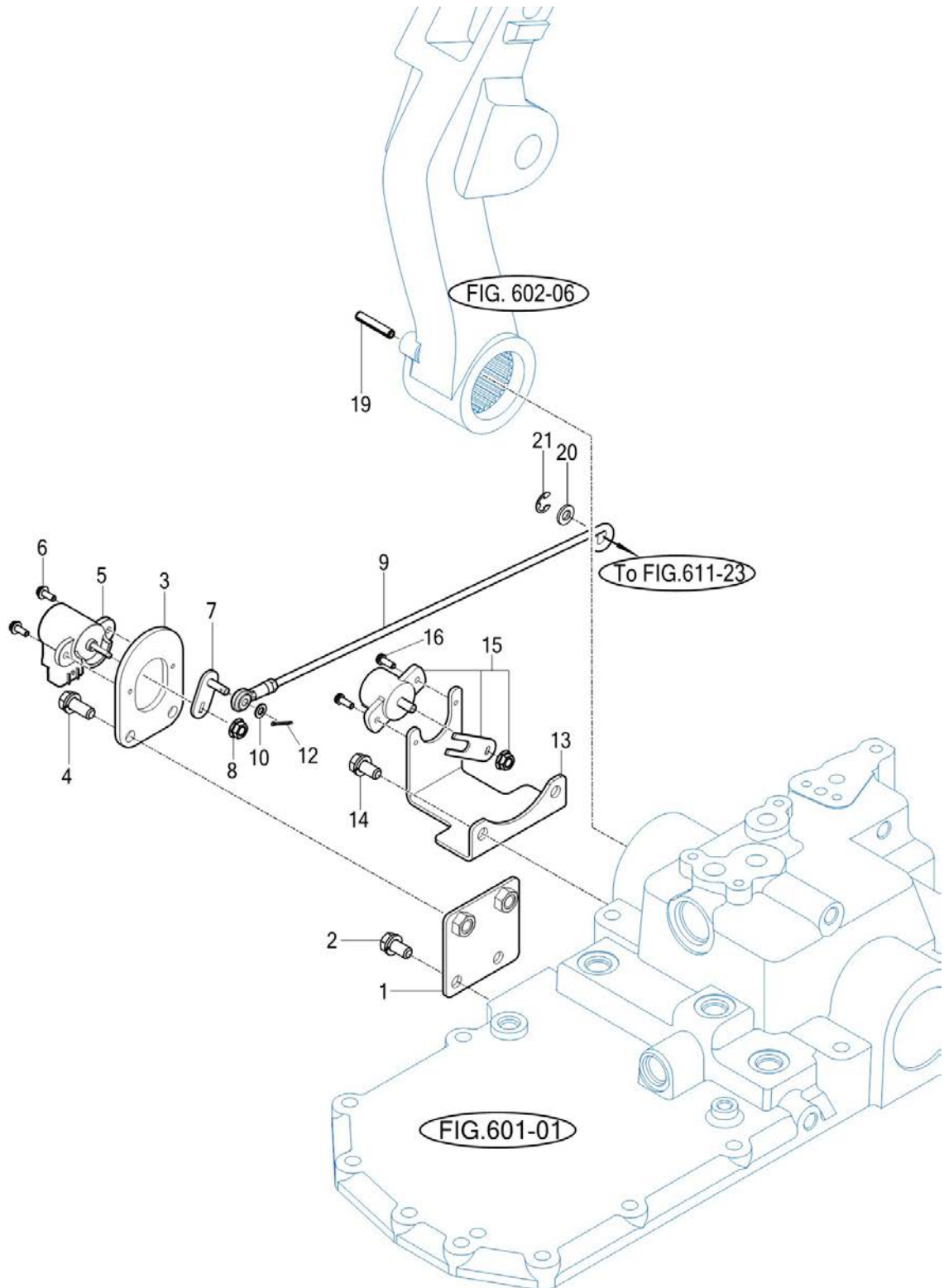
FIG 605

TX69CQPANV

포지션 링크

년/월
Year/Month

2023-02



NOTE

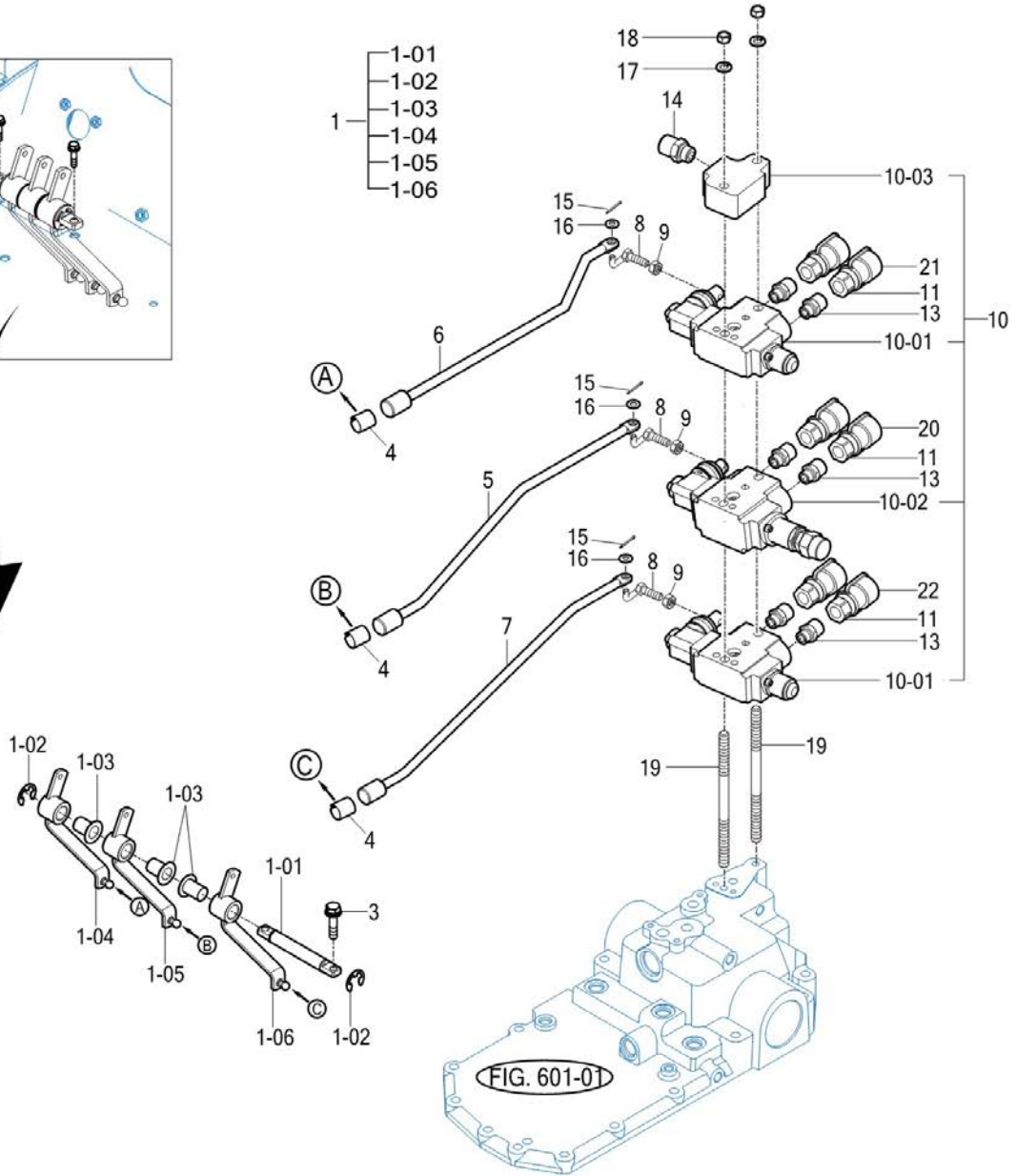
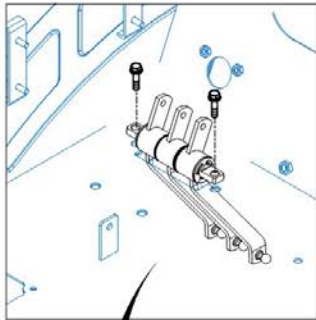
FIG 606

TX69CQPANV

외부 유압 밸브

년/월
Year/Month

2023-02



NOTE

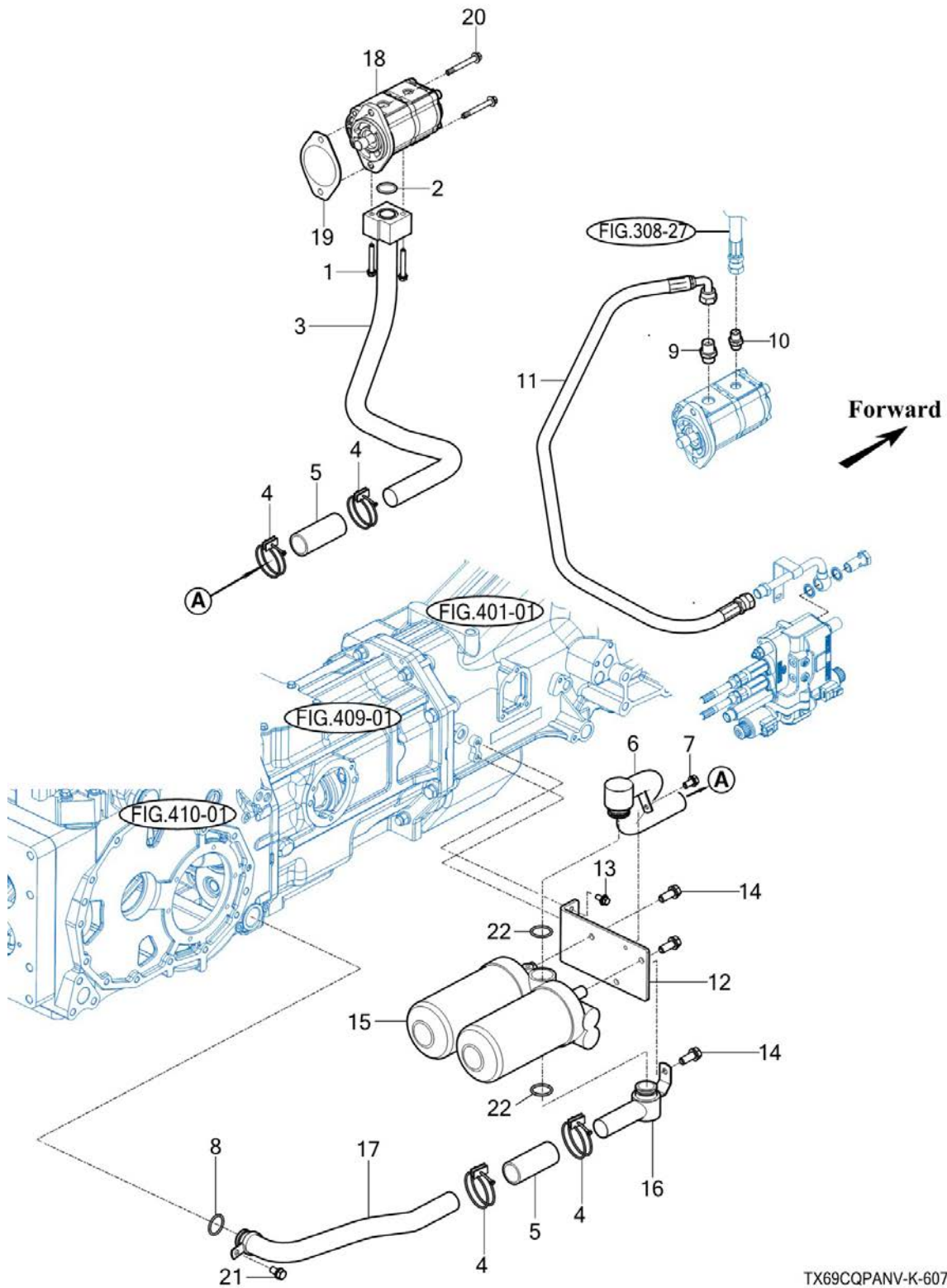
FIG 607

TX69CQPANV

유압 파이프

년/월
Year/Month

2023-02



TX69CQPANV-K-607

NOTE

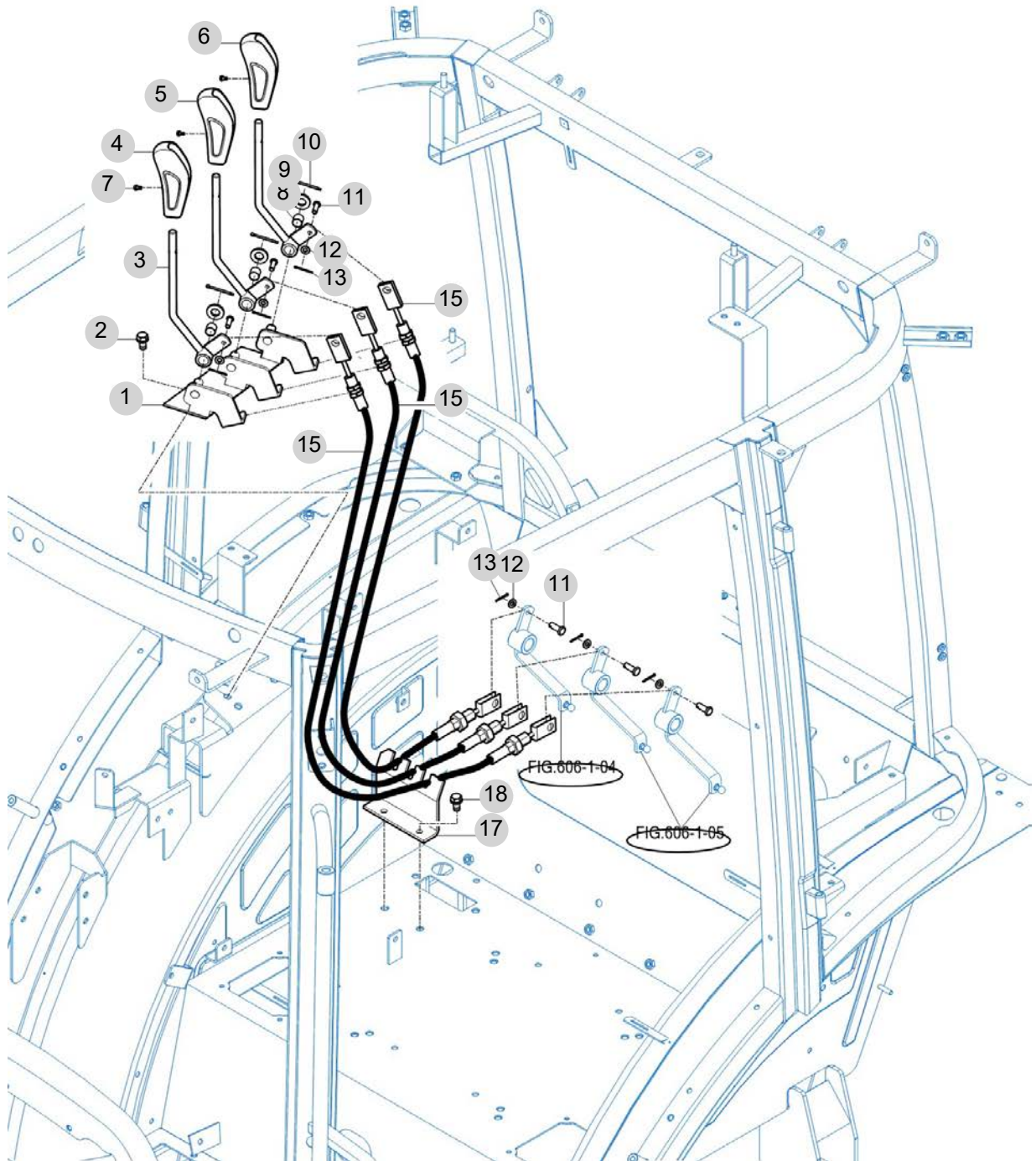
FIG 608

TX69CQPANV

외부유압 레버

년/월
Year/Month

2023-02



NOTE

FIG 608 TX69CQPANV		외부유압 레버					년/월 Year/Month	
							2023-02	
KEY NO	PART NO	DESCRIPTION	SPEC	QTY	REPAIR	EFFECTIVE DATE	REMARKS	
608	1	17827592100GB	브래킷 COMP, 레버	1				
608	2	V2183608020	소형육각볼트보통(SP)	4				
608	3	10017592301GB	레버(외부유압)COMP	3				
608	4	15897593100	노브, 외부유압/흑색	1				
608	5	15807593100	노브, 외부유압/녹색	1				
608	6	15807593200	노브, 외부유압/파랑	1				
608	7	V1122804012	심자흡접시작은나사	3				
608	8	36504400140	부시(12X14X20)	3				
608	9	V4111600120	평와서	3				
608	10	V5001925020	핀	3				
608	11	16011020030	핀	6				
608	12	V4111600060	평와서	6				
608	13	V5001920020	분할핀	6				
608	15	17827592400	케이블, C/외부유압	3				
608	17	17827093010	브래킷, 케이블 고정	1				
608	18	V2183608020	소형육각볼트보통(SP)	2				
NOTE								

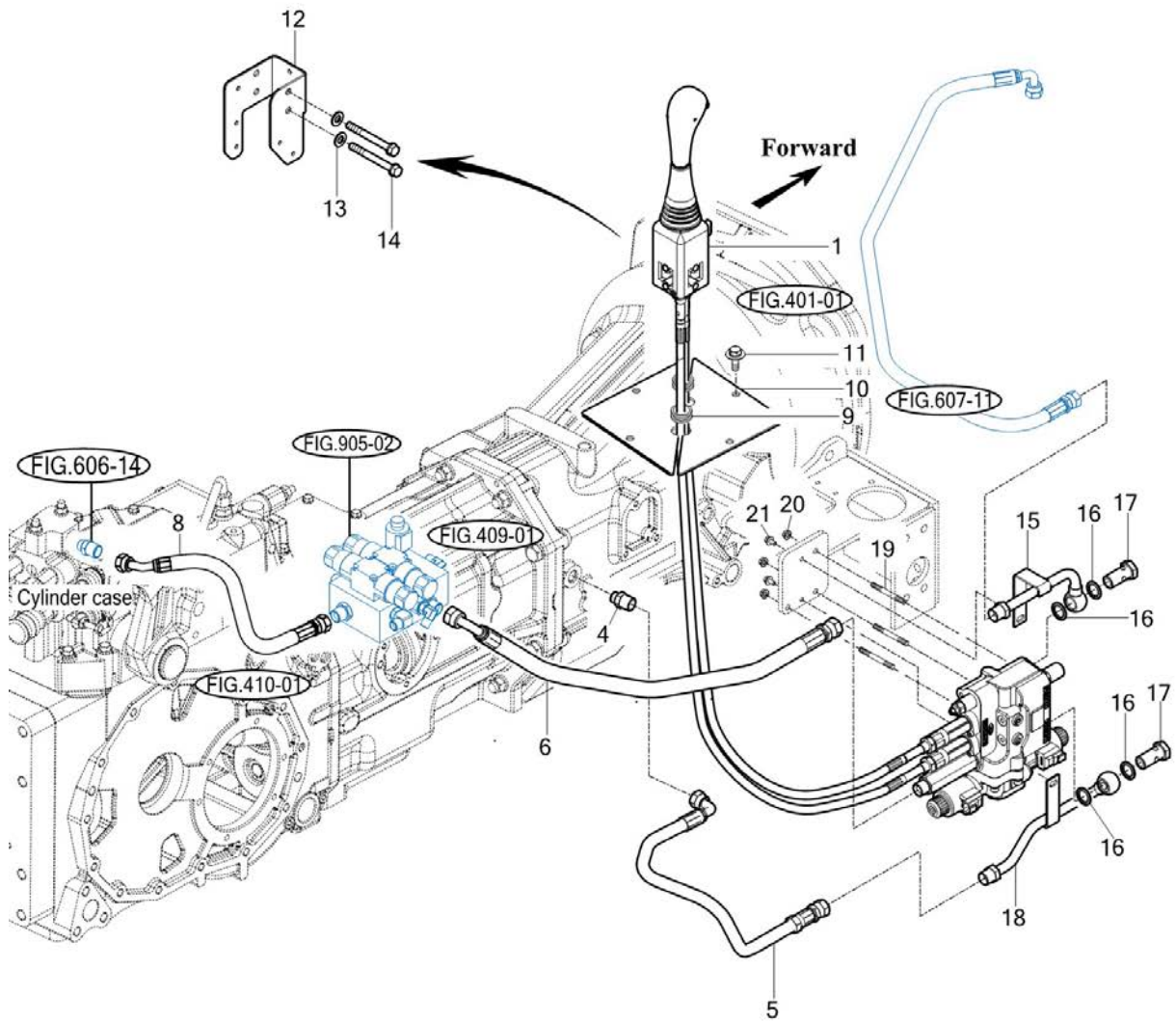
FIG 609

TX69CQPANV

조이스틱

년/월
Year/Month

2023-02



TX69CQPANV-K-609

NOTE

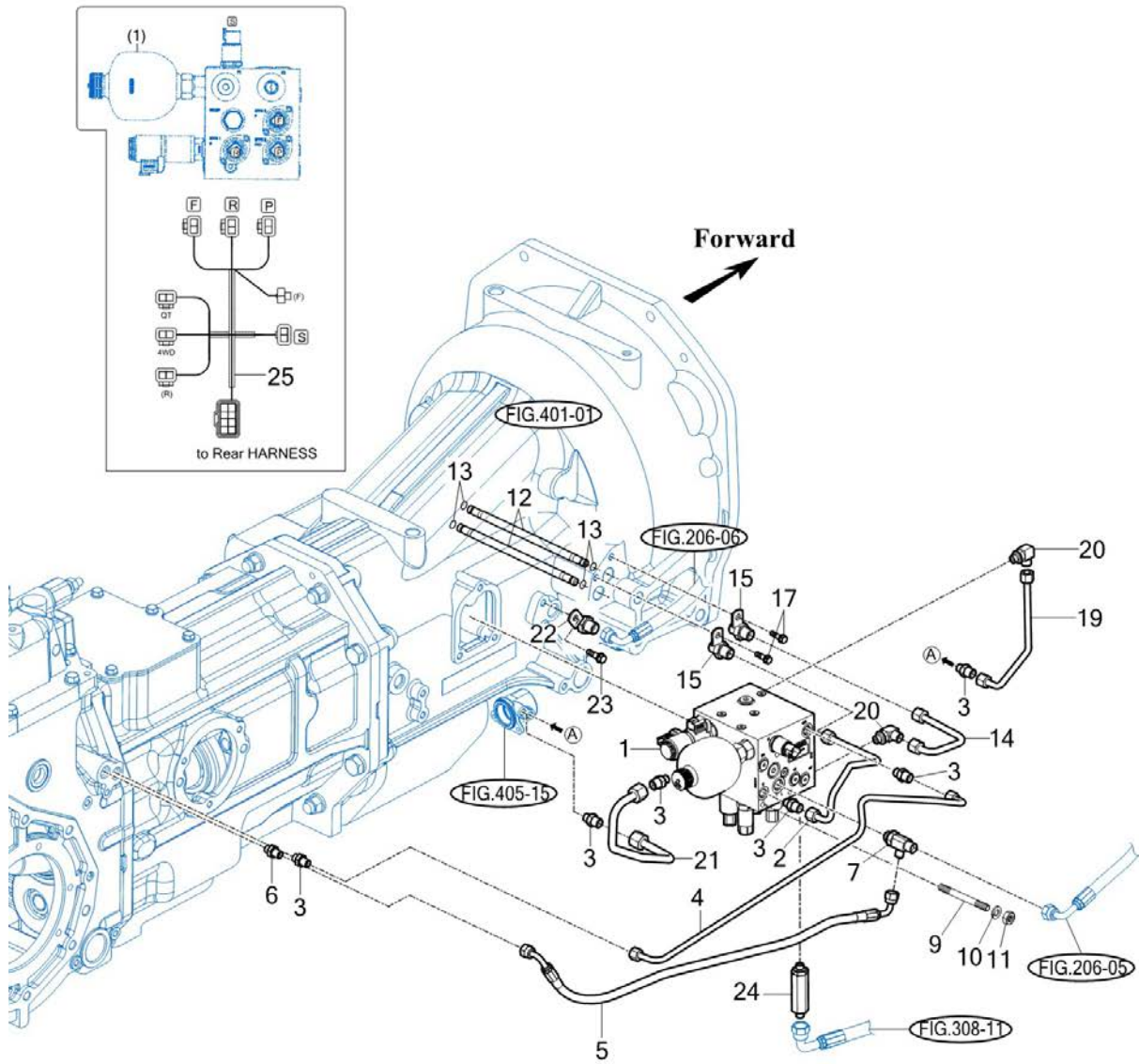
FIG 610

TX69CQPANV

P.T.O 밸브

년/월
Year/Month

2023-02



TX69CQPANV-K-610

NOTE

FIG 610 TX69CQPANV		P.T.O 밸브					년/월 Year/Month			
							2023-02			
							KEY NO	PART NO	DESCRIPTION	SPEC
610	1	10935162001	밸브 ASSY , /MAIN		1					
610	2	15715403200	후진파이프 COMP		1					
610	3	19025162400	유니온(PF1/4-M16)		7					
610	4	15715403401	PTO파이프 COMP		1					
610	5	17975180391	유압호스(780)ASSY		1					
610	6	17971850140	어댑터(직선, PF1/4)		1					
610	7	18175161130	T엘보 , PF3/8 PF1/2		1					
610	9	18175080010	스터드볼트 , M8X165		3					
610	10	V4011600080	스프링와셔		3					
610	11	V3042600080	소형육각너트보통2종		3					
610	12	19965170532	파이프 B (유압)		2					
610	13	V7231015008	O링(S)	S8	4					
610	14	15715403100	전진파이프 COMP		1					
610	15	18175181100	콘넥터 COMP , M16		2					
610	17	V2173608016	소형육각볼트보통(S)		2					
610	19	15715403300	4WD 파이프 COMP		1					
610	20	18175180020	엘보 (M16 PF1/4)		2					
610	21	17825403702	4WD 파이프 COMP		1					
610	22	14545183600	콘넥터(PF3/8, Ø16)		1					
610	23	V2173608016	소형육각볼트보통(S)		1					
610	24	17625163100	필터 ASSY , 라인		1					
610	25	10916802700	하니스 ASSY , 전/후진 밸브		1					
NOTE										

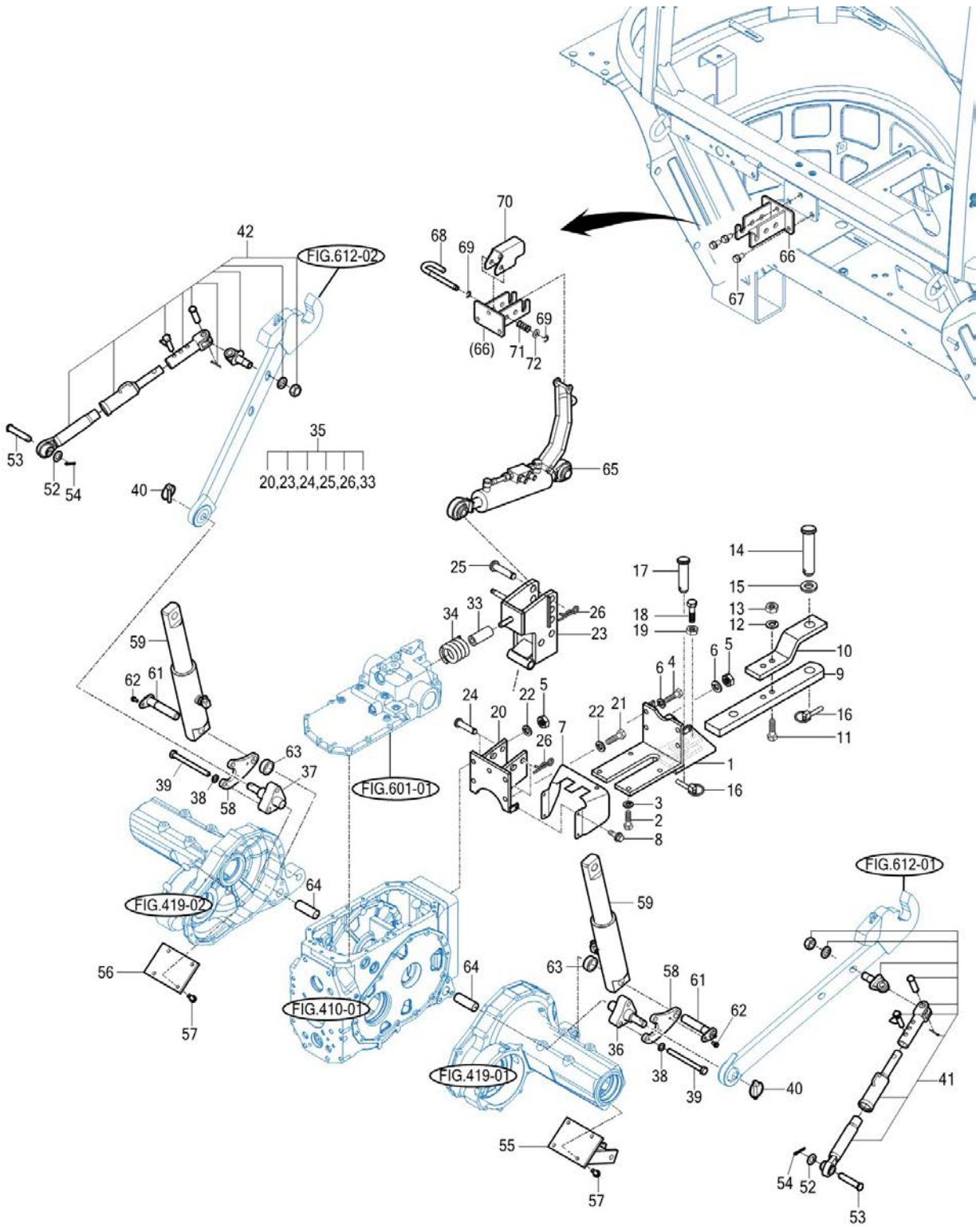
FIG 611

TX69CQPANV

히치 및 3-P 링크

년/월
Year/Month

2023-02



T68-K-611

NOTE

FIG 611		히치 및 3-P 링크					년/월 Year/Month	
TX69CQPANV							2023-02	
KEY NO	PART NO	DESCRIPTION	SPEC	QTY	REPAIR	EFFECTIVE DATE	REMARKS	
611	1	17975202000GB	브래킷(드로바)COMP		1			
611	2	V2013614035	소형육각볼트(보통)	M14X35	4			
611	3	V4011600140	스프링와셔	M14	4			
611	4	V2013616035	소형육각볼트(보통)	M16X35	2			
611	5	V3043600160	소형육각너트보통2종	M16	4			
611	6	V4011600160	스프링와셔	M16	4			
611	7	13605200012GB	커버(셀드)		1			
611	8	V2183608016	소형육각볼트보통(SP)	M8X16	4			
611	9	16992470010GB	드로바링크		1			
611	10	15132470021GB	히치링크		1			
611	11	V2003616070	육각볼트(보통)	M16X70	2			
611	12	V4011600160	스프링와셔	M16	2			
611	13	15189240160	나일론너트(M16)		2			
611	14	15062470042	트레일러핀		1			
611	15	15252470010	쿠션고무		1			
611	16	14215020020	링크핀		2			
611	17	15062470050	드로바핀		1			
611	18	V2013610030	소형육각볼트(보통)	M10X30	1			
611	19	V3043600100	소형육각너트보통2종	M10	1			
611	20	17815222100GB	브래킷COMP		1			
611	21	V2013616035	소형육각볼트(보통)	M16X35	3			
611	22	V4011600160	스프링와셔	M16	5			
611	23	17815222201GB	링크 COMP		1			
611	24	15645250010	핀(19X122)		2			
611	25	15645220020	핀(19X95)		1			
611	26	14445140051	헤어핀(19)		3			
611	33	17995220990	가이드 고무		1			
611	34	15685100020GB	스프링(HC067)		1			
611	35	17815200500	브래킷ASSY		1			
611	36	17975252710	핀(로어링크/LH)		1			
611	37	17975252810	핀(로어링크/RH)		1			
611	38	V4011600140	스프링와셔	M14	6			
611	39	V2014614155	소형육각볼트보통	M14X155	6			
611	40	14215020020	링크핀		2			
611	41	10915767101GB	링크 ASSY , LH /CHECK		1			
611	42	10915767201GB	링크 ASSY , RH /CHECK		1			
611	52	V4111600200	평와셔	M20	2			
611	53	10015200070	핀(19X88)		2			
611	54	V5001950035	분할핀	5X35	2			
611	55	16195752400GB	체크링크 브래킷 , 좌		1			
611	56	16195752500GB	체크링크 브래킷 , 우		1			
611	57	V2173612030	소형육각볼트보통(S)		8			
611	58	16195752301	지지 브래킷		2			
611	59	16195755101GB	외장실린더 COMP		2			
611	61	16195703102	핀 COMP , 25X134		2			
NOTE								

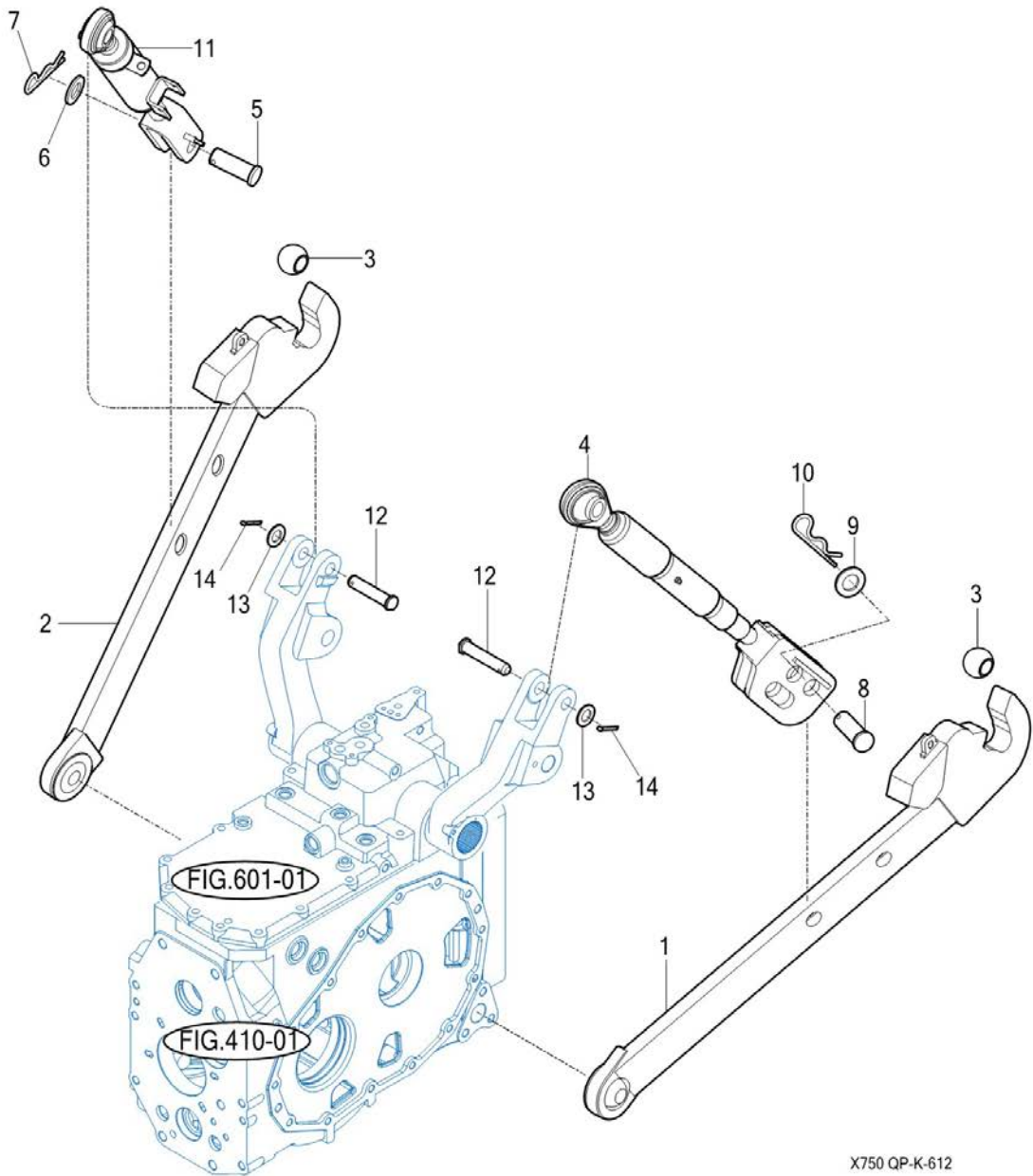
FIG 612

TX69CQPANV

하부 링크 및 리프트 로드

년/월
Year/Month

2023-02



X750 QP-K-612

NOTE

7. 시트메탈/캐빈 PART NO. T7

FIG 701 후드	193
FIG 702 프론트 프레임 서브	196
FIG 703 사이드 서프트 및 프레임 후드	198
FIG 704 레버 커버 및 스텝	201
FIG 705 프론트 및 리어 마운팅	203
FIG 706 시트 및 매트	205
FIG 709 도어	207
FIG 710 프론트 그라스	209
FIG 711 사이드 그라스	211
FIG 712 리어 그라스	213
FIG 713 서브 웬더 및 커버	215
FIG 714 미러	217
FIG 715-1 히터 및 에어컨	219
FIG 715-2 히터 및 에어컨	221
FIG 716 웬더 커버	223
FIG 717 지붕	225
FIG 718 CABIN 내장	227

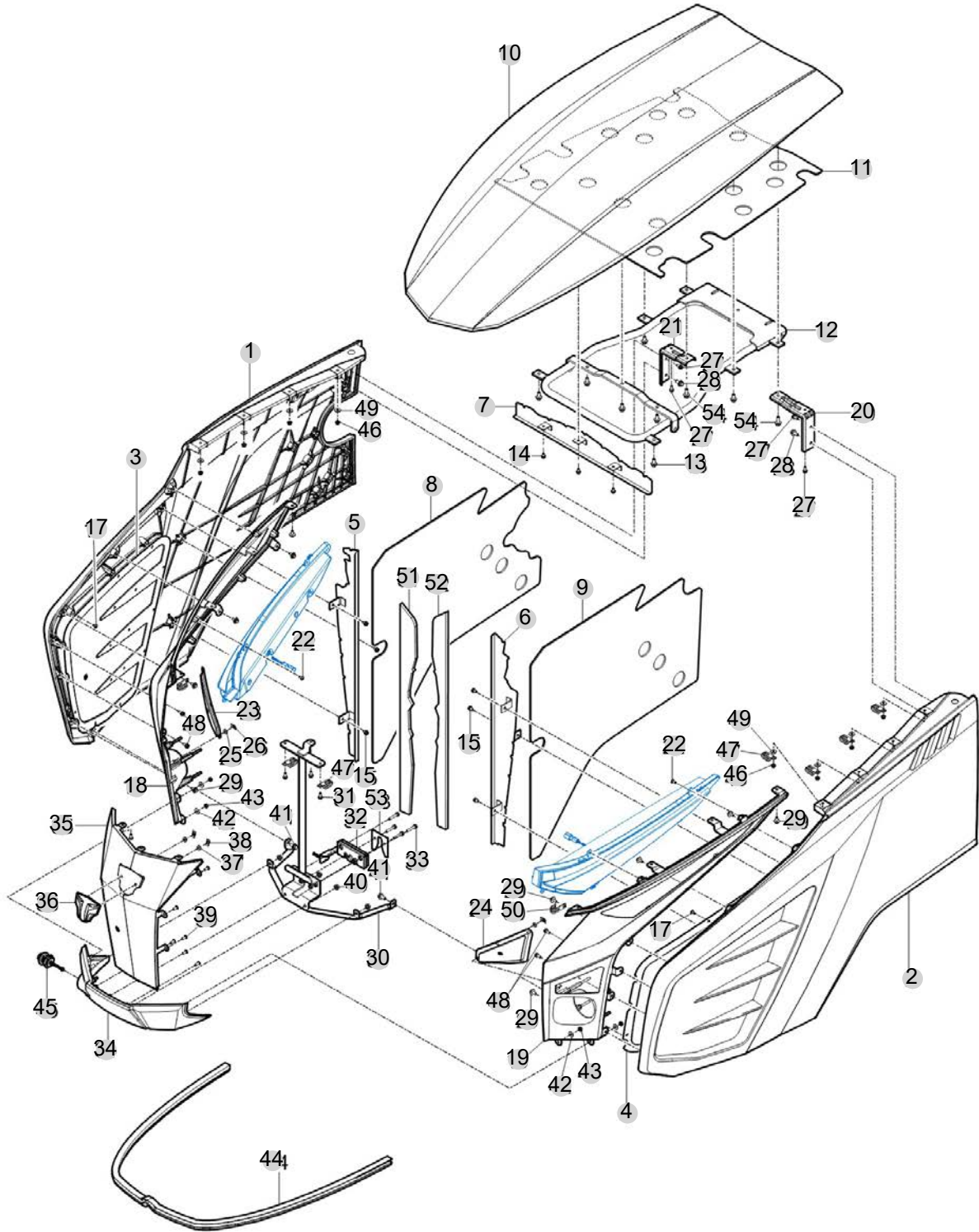
FIG 701

TX69CQPANV

후드

년/월
Year/Month

2023-02



NOTE

FIG 701		후드					년/월 Year/Month	
TX69CQPANV							2023-02	
KEY NO	PART NO	DESCRIPTION	SPEC	QTY	REPAIR	EFFECTIVE DATE	REMARKS	
701	1	10906112301SR	사이드 판넬(우) COMP		1			
701	2	10906112201SR	사이드 판넬(좌) COMP		1			
701	3	10906112040GB	그릴(우)		1			
701	4	10906112030GB	그릴(좌)		1			
701	5	10906112800GB	플레이트 COMP , 사이드 우		1			
701	6	10906112700GB	플레이트 COMP , 사이드 좌		1			
701	7	10906112900GB	브래킷 COMP , 후드/전		1			
701	8	10906110050	인슐레이터 , 사이드커버 RH		1			
701	9	10906110040	인슐레이터 , 사이드커버 LH		1			
701	10	10906112101SR	후드커버 COMP		1			
701	11	10906110030	인슐레이터 , 후드		1			
701	12	10906112500GB	프레임 COMP , 후드		1			
701	13	V2183608020	소형육각볼트보통(SP)		8			
701	14	V2323606014	십자육각볼트(SP)		3			
701	15	V2323606016	십자육각볼트(SP)		6			
701	17	11656011010	트러스머리태핑나사(M5X12)		32			
701	18	10906113600	그릴 COMP , 전/우		1			
701	19	10906113500	그릴 COMP , 전/좌		1			
701	20	10906115100GB	브래킷 COMP , LH		1			
701	21	10906115200GB	브래킷 COMP , RH		1			
701	22	11656011020	트러스머리태핑나사(M5X16)		12			
701	23	10906112430GB	그릴 , 전/우		1			
701	24	10906112420GB	그릴 , 전/좌		1			
701	25	14446010150	네트와샤(6X14X3)		8			
701	26	V3501600060	스프링 너트		8			
701	27	V2183606016	소형육각볼트보통(SP)		4			
701	28	V2183608020	소형육각볼트보통(SP)		2			
701	29	V2193606016	육각볼트(SPL)		16			
701	30	10906112600GB	핀 COMP , 후드/락		1			
701	31	V2123606016	육각볼트(SP)		3			
701	32	10906020600	잠금장치 COMP , 후드		1			
701	33	V2123606035	육각볼트(SP)		4			
701	34	10906113100GB	후드 COMP , 하		1			
701	35	10906112410GB	그릴 , 전/중		1			
701	36	10906010100	엠블램 ASSY		1			
701	37	14446010150	네트와샤(6X14X3)		2			
701	38	V3501600060	스프링 너트		2			
701	39	19406110080	탭핑나사 , 트러스/6X16		12			
701	40	V3802600080	플랜지불이육각너트		4			
701	41	V2183608020	소형육각볼트보통(SP)		2			
701	42	35605033020	와이어인출용와셔		4			
701	43	V3802600060	플랜지불이육각너트		4			
701	44	18716112080	인슐레이터 , 후드		1			
701	45	10906110070	푸쉬 키 ASSY		1			
701	46	V3802600060	플랜지불이육각너트		8			
NOTE								

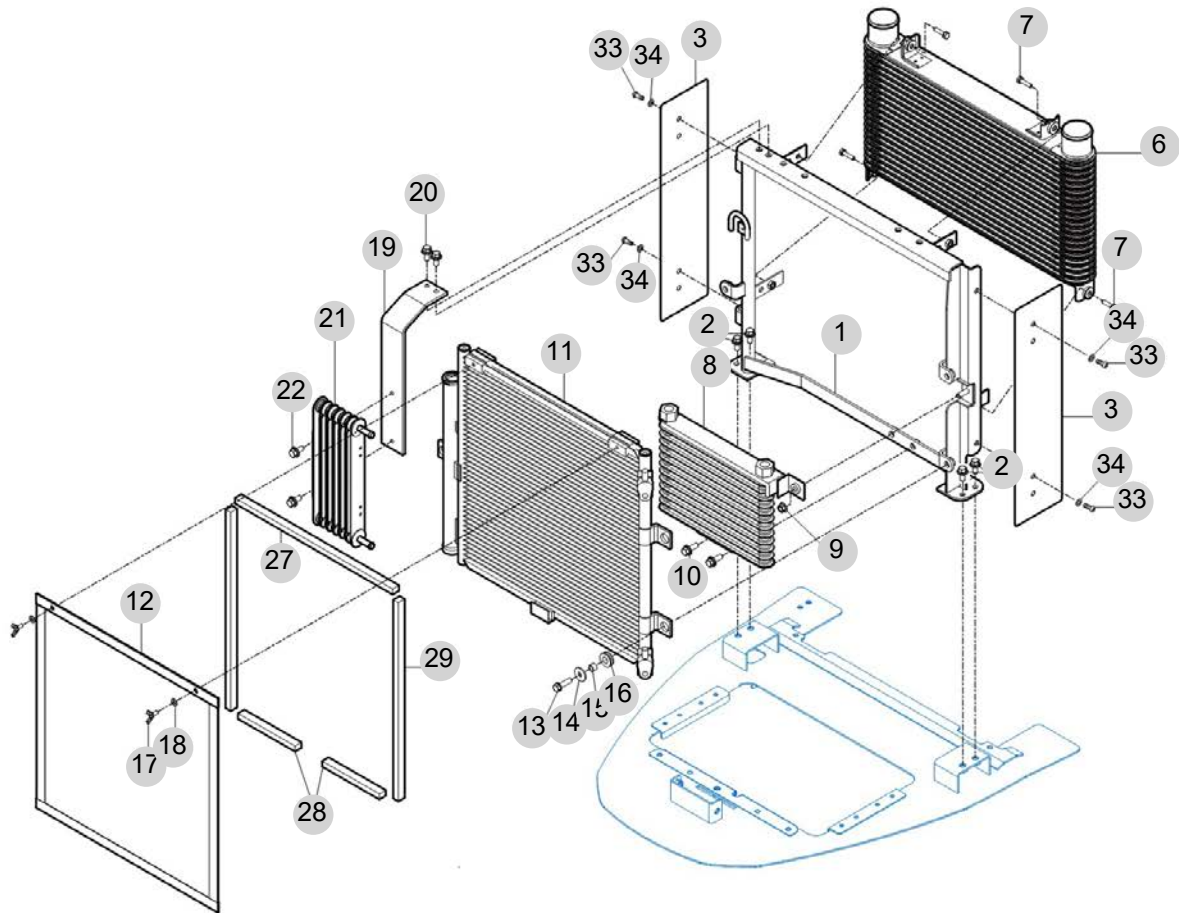
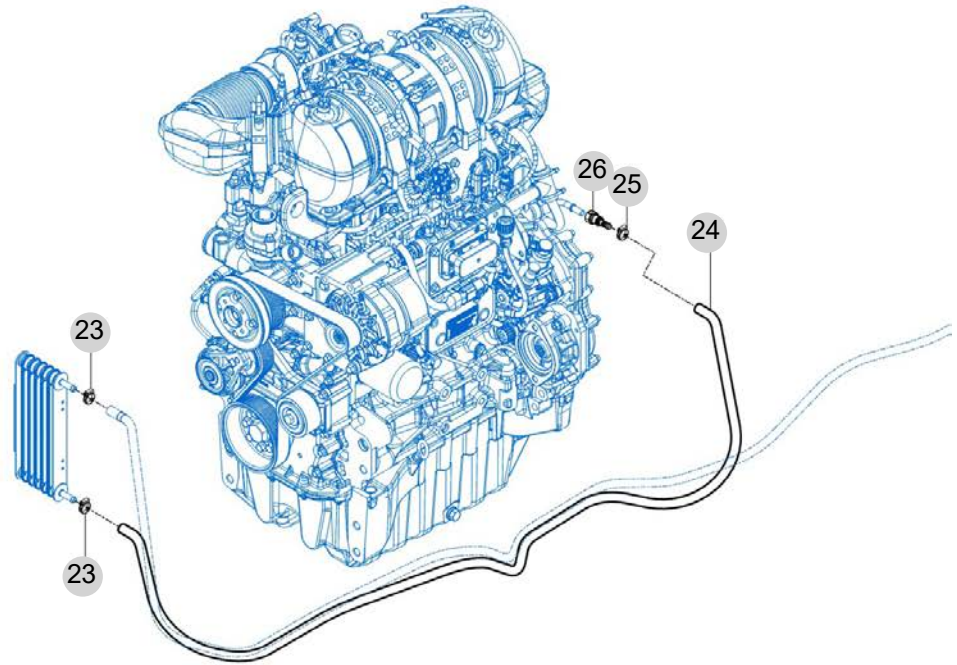
FIG 702

프론트 프레임 서브

년/월
Year/Month

TX69CQPANV

2023-02



NOTE

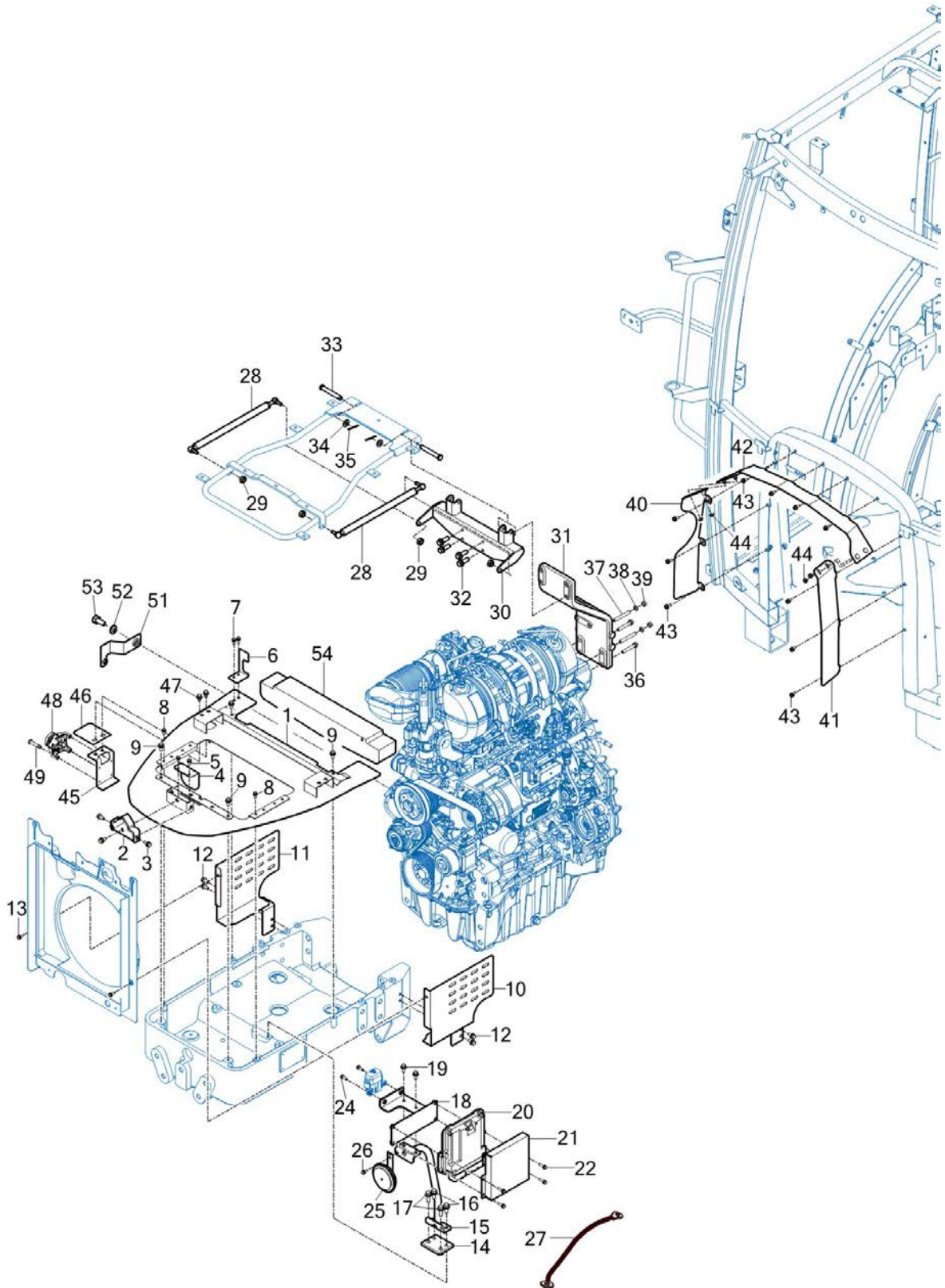
FIG 703

TX69CQPANV

사이드 서프트 및 프레임 후드

년/월
Year/Month

2023-02



NOTE

FIG 703		사이드 서프트 및 프레임 후드					년/월 Year/Month	
TX69CQPANV							2023-02	
KEY NO	PART NO	DESCRIPTION	SPEC	QTY	REPAIR	EFFECTIVE DATE	REMARKS	
703	1	10901071100GB	플레이트 COMP , 그릴		1			
703	2	10901071400GB	핀 COMP , 락		1			
703	3	V2183608020	소형육각볼트보통(SP)		3			
703	4	10901821100GB	커버, 프런트 PTO		1			
703	5	V2123606016	육각볼트(SP)		2			
703	6	10901523400	플레이트, 시일		1			
703	7	V2123606016	육각볼트(SP)		2			
703	8	V2123606017	육각볼트(SP)		2			
703	9	V2183608020	소형육각볼트보통(SP)		4			
703	10	10901832100GB	커버 COMP , 보호 좌		1			
703	11	10901832200GB	커버 COMP , 보호 우		1			
703	12	V2183608020	소형육각볼트보통(SP)		4			
703	12	V2123608020	육각볼트(SP)		4			
703	13	V2123606020	육각볼트(SP)		2			
703	14	10901611300GB	플레이트 COMP , 베이스		1			
703	15	18021051100GB	ECU 스탠드 COMP		1			
703	16	V2183610025	소형육각볼트보통(SP)		2			
703	17	V2183610030	소형육각볼트보통(SP)		2			
703	18	10901611100GB	브래킷 COMP , ECU		1			
703	19	V2184608020	소형육각볼트보통(SP)		2			
703	20	04466878	ECU		1			
703	21	18021025200GB	ECU커버		1			
703	22	V2123606025	육각볼트(SP)		4			
703	24	V2123606020	육각볼트(SP)		2			
703	25	13266212003	흔		1			
703	26	V2123606016	육각볼트(SP)		1			
703	27	18026684100	하니스 ASSY , ECU 접지		1			
703	28	10907022200	가스스프링		2			
703	29	V3802600080	플랜지볼이육각너트		4			
703	30	10906052100GB	힌지 COMP , 후드		1			
703	31	10906050010GB	후드지지대		1			
703	32	V2173610035	소형육각볼트보통(S)		4			
703	33	14136024550	두부핀(10X69)		2			
703	34	V4111600100	평와셔		2			
703	35	V5001930020	분할핀		2			
703	36	V2173608050	소형육각볼트보통(S)		2			
703	37	V2513408050	스터드볼트2종		2			
703	38	V4011600080	스프링와셔		2			
703	39	V3042600080	소형육각너트보통2종		2			
703	40	10057071230	브래킷, 커버/RH		1			
703	41	10057071220	브래킷, 커버/LH		1			
703	42	10057071200	브래킷 COMP , 커버/UPR		1			
703	43	V2323606016	심자홍육각볼트(SP)		10			
703	44	V3802600060	플랜지볼이육각너트		4			
703	45	10901651100GB	브래킷 COMP , 배터리 스위치		1			
NOTE								

FIG 703 TX69CQPANV		사이드 서프트 및 프레임 후드						년/월 Year/Month
								2023-02
KEY NO		PART NO	DESCRIPTION	SPEC	QTY	REPAIR	EFFECTIVE DATE	REMARKS
703	46	10911072601	시일, 배터리 스위치		1			
703	47	V2183608016	소형육각볼트보통(SP)		2			
703	48	12120028430	스위치, 배터리		1			
703	49	V1112605030	십자흡냄비작은나사		4			
703	51	10055405101GB	브래킷 COMP, 클램프		1			
703	52	V4011600140	스프링와셔		1			
703	53	V2013614030	소형육각볼트(보통)		1			
703	54	10901524200	인슐레이터, 라디에이터		1			
NOTE								

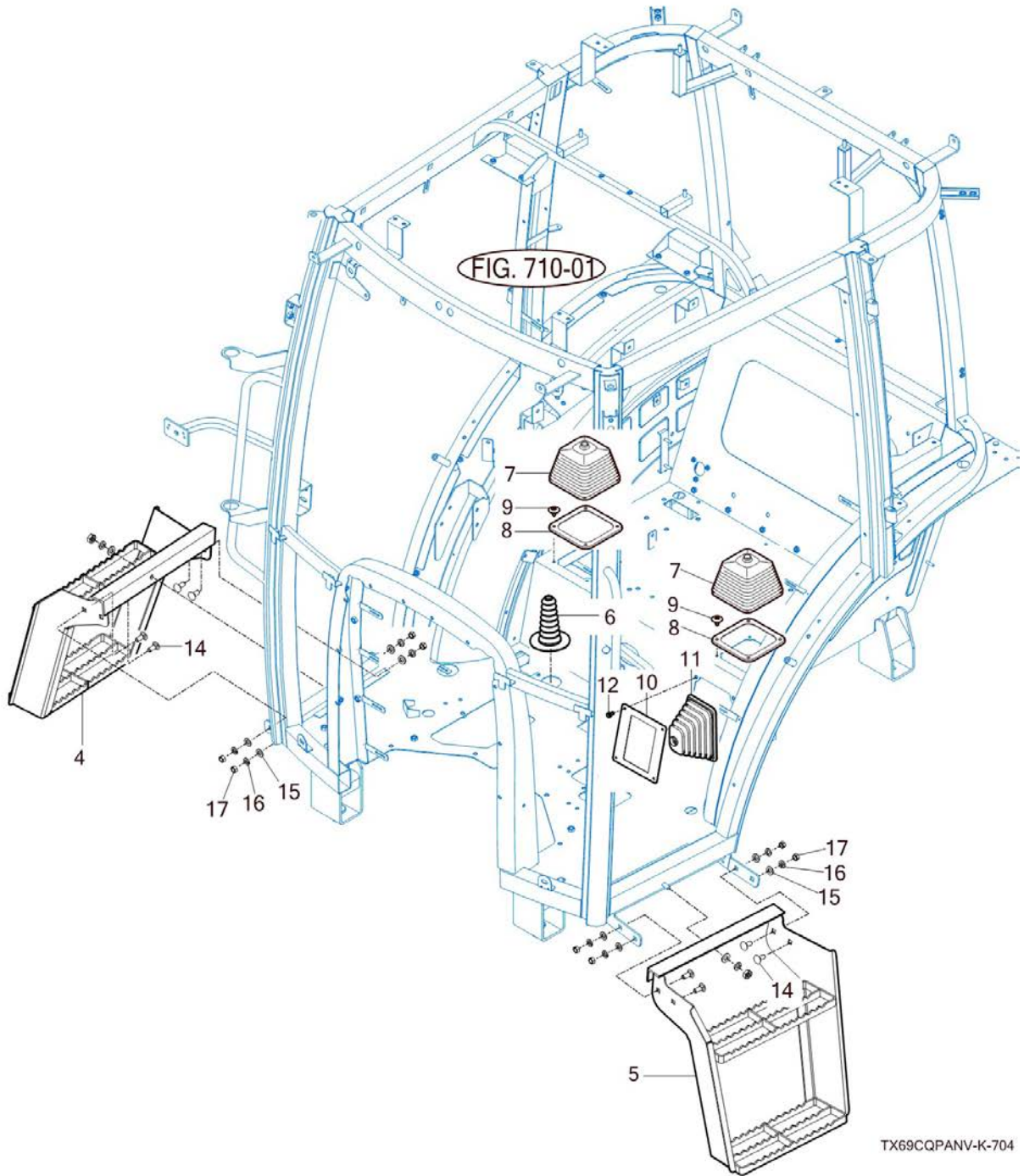
FIG 704

TX69CQPANV

레버 커버 및 스텝

년/월
Year/Month

2023-02



TX69CQPANV-K-704

NOTE

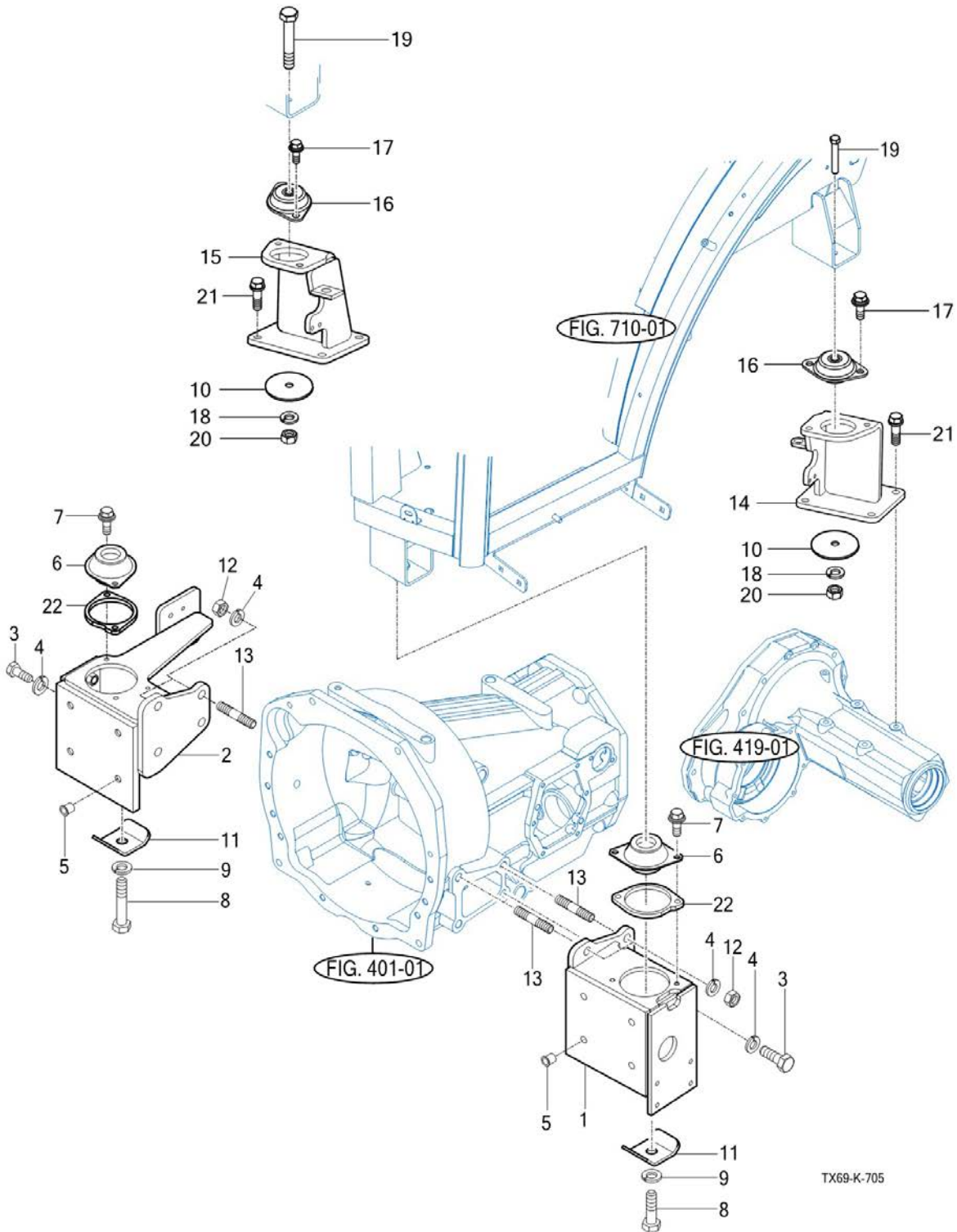
FIG 705

TX69CQPANV

프론트 및 리어 마운팅

년/월
Year/Month

2023-02



NOTE

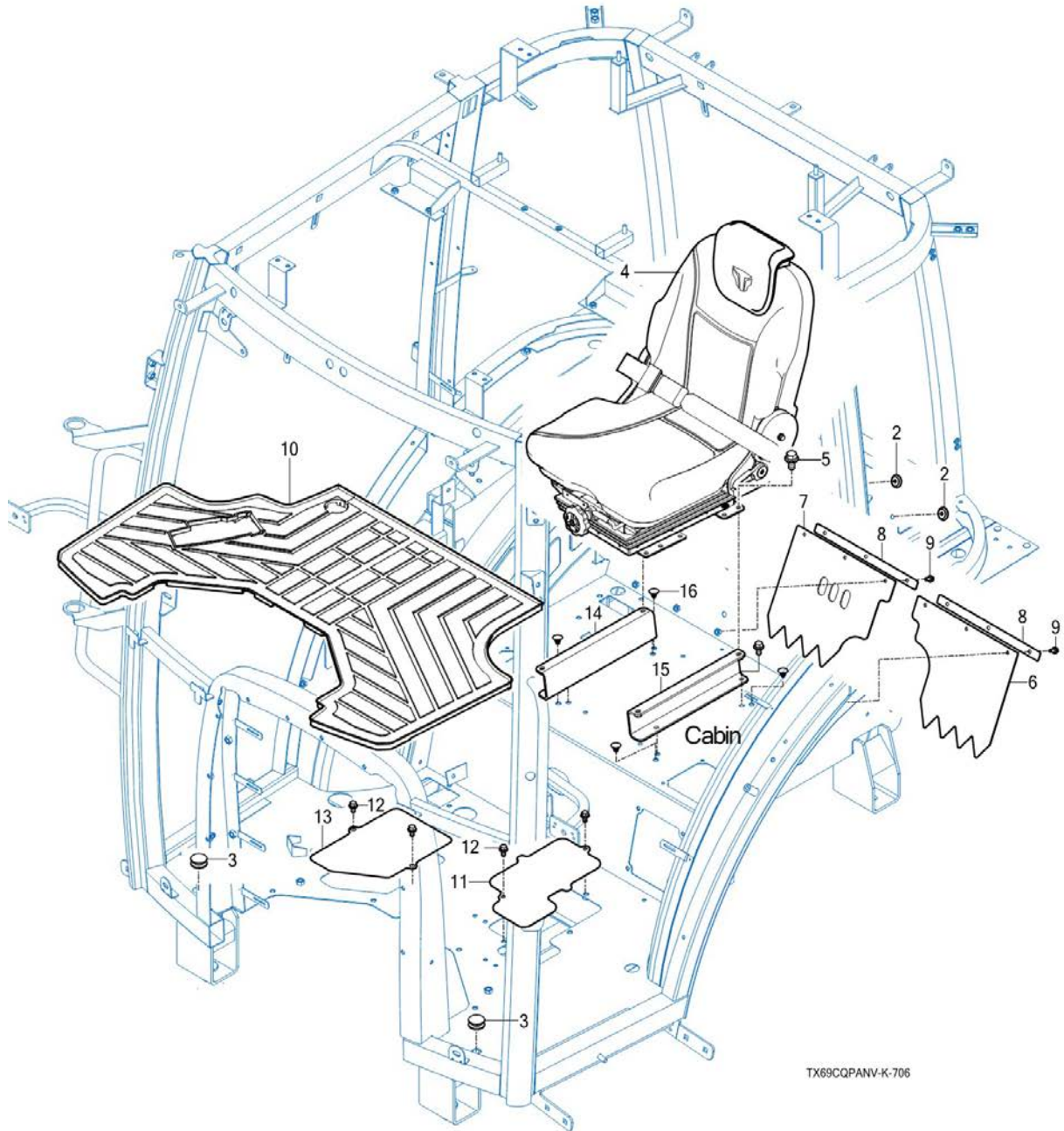
FIG 706

TX69CQPANV

시트 및 매트

년/월
Year/Month

2023-02



NOTE

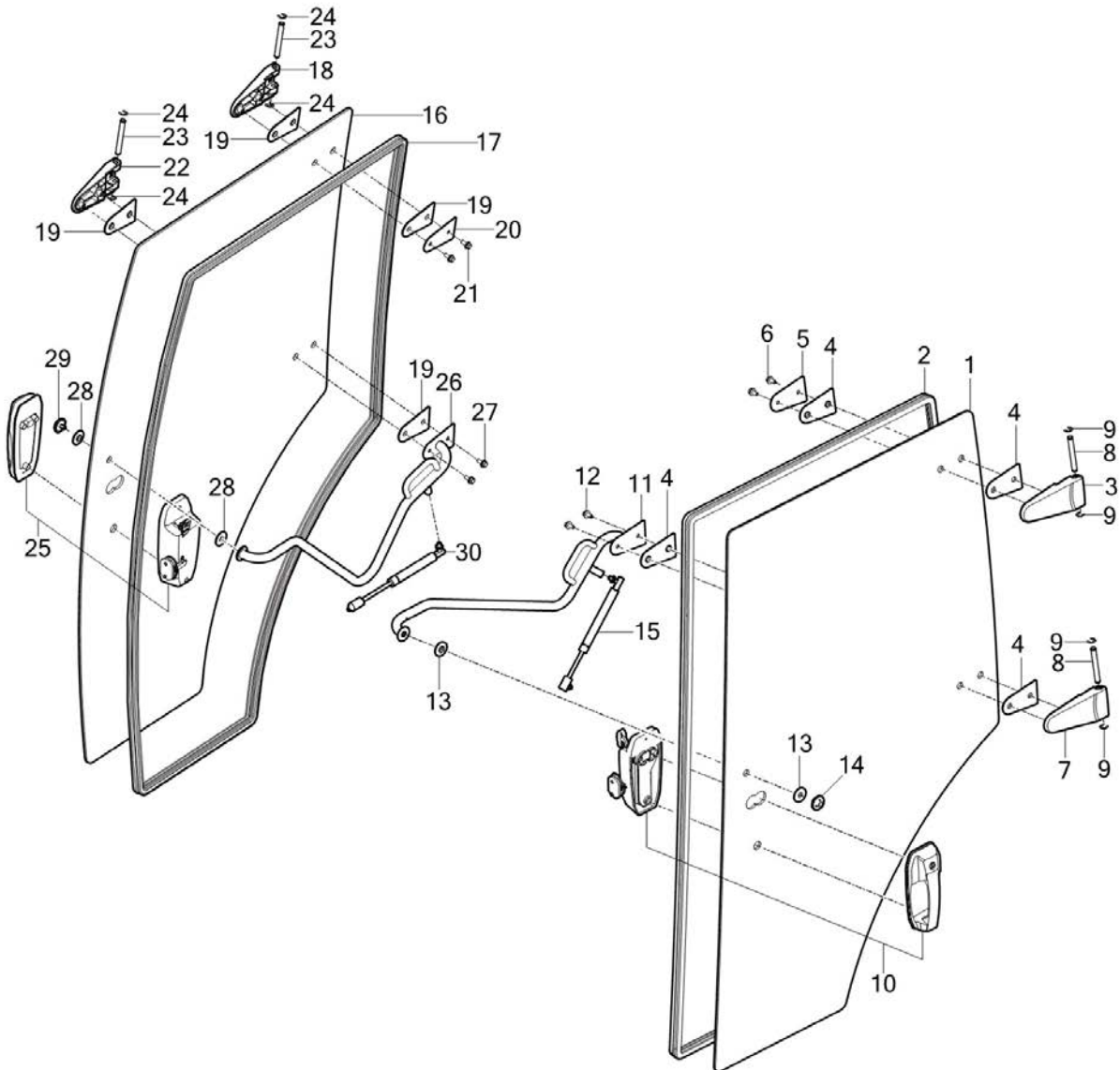
FIG 709

TX69CQPANV

도어

년/월
Year/Month

2023-02



NOTE

FIG 709		도어							년/월 Year/Month
TX69CQPANV									2023-02
KEY NO	PART NO	DESCRIPTION	SPEC	QTY	REPAIR	EFFECTIVE DATE	REMARKS		
709	1	10907052130	글래스, 도어 LH		1				
709	2	10907052140	인슐레이터, 글래스		1				
709	3	14527052400	도어힌지조합, 상/RH		1				
709	4	14527052110	개스킷, 도어힌지		4				
709	5	14527052120GB	플레이터,도어힌지		1				
709	6	V2183608020	소형육각볼트보통(SP)		2				
709	7	14527052300	도어힌지조합, 상/LH		1				
709	8	14527041110	핀, 도어힌지		2				
709	9	V7082400070	E형멈춤링(sus)		4				
709	10	19687052600	핸들 ASSY, LH		1				
709	11	10907052501GB	가이드 COMP, 도어 LH		1				
709	12	V2183608020	소형육각볼트보통(SP)		2				
709	13	15817401130	크로메트(13X17X02)		2				
709	14	14527032200	볼트조합,그라스		1				
709	15	14527301080	댐퍼(도어)ASSY_20kg		1				
709	16	10907053130	글래스, 도어 RH		1				
709	17	10907052140	인슐레이터, 글래스		1				
709	18	14527052400	도어힌지조합, 상/RH		1				
709	19	14527052110	개스킷, 도어힌지		4				
709	20	14527052120GB	플레이터,도어힌지		1				
709	21	V2183608020	소형육각볼트보통(SP)		2				
709	22	14527052300	도어힌지조합, 상/LH		1				
709	23	14527041110	핀, 도어힌지		2				
709	24	V7082400070	E형멈춤링(sus)		4				
709	25	19687052700	핸들 ASSY, RH		1				
709	26	10057053500GB	GUIDE COMP, DOOR RH		1				
709	27	V2183608020	소형육각볼트보통(SP)		2				
709	28	15817401130	크로메트(13X17X02)		2				
709	29	14527032200	볼트조합,그라스		1				
709	30	14527301080	댐퍼(도어)ASSY_20kg		1				
NOTE									

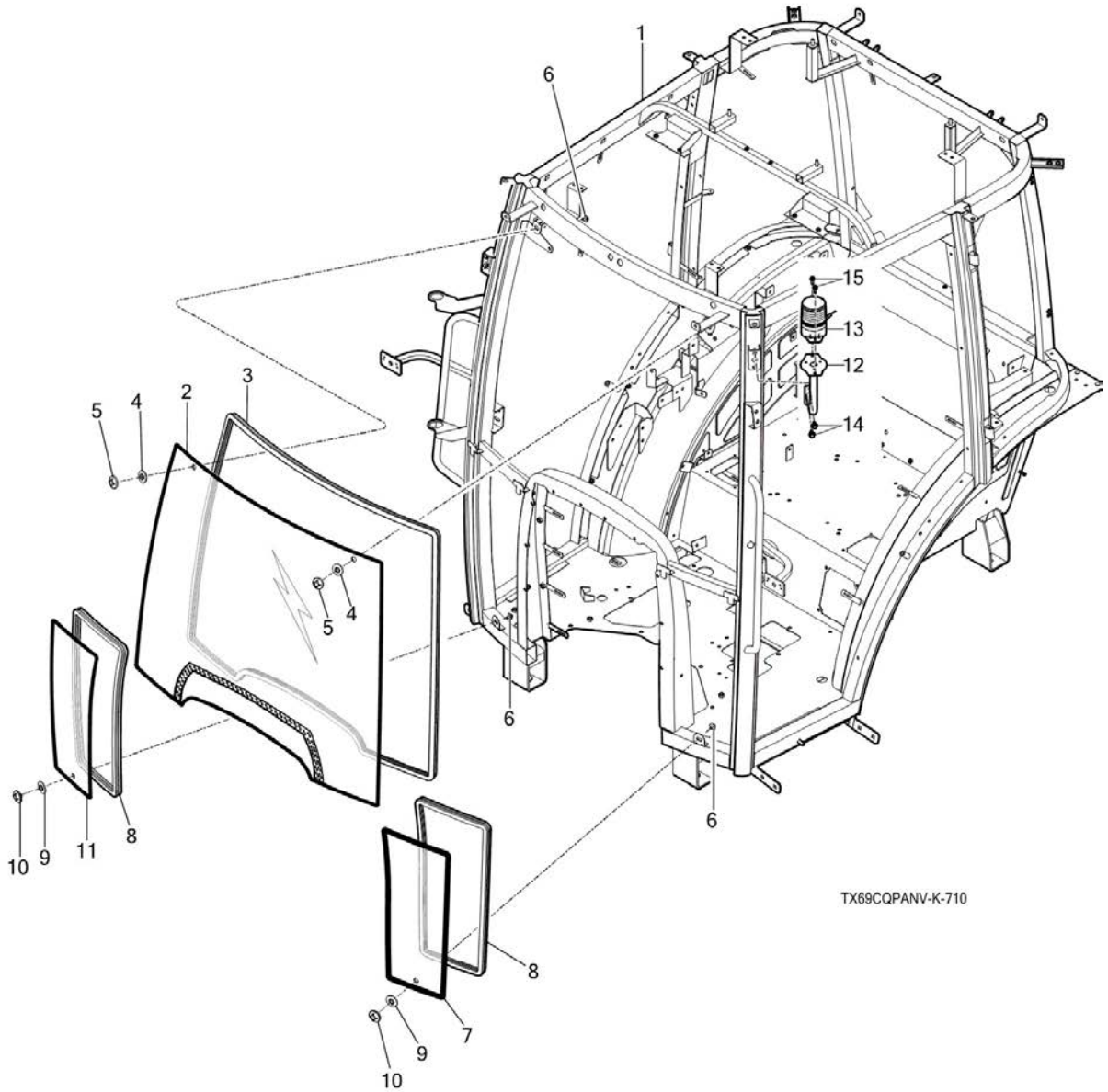
FIG 710

TX69CQPANV

프론트 그라스

년/월
Year/Month

2023-02



TX69CQPANV-K-710

NOTE

KEY NO		PART NO	DESCRIPTION	SPEC	QTY	REPAIR	EFFECTIVE DATE	REMARKS
710	1	10077012100GB	프레임 COMP , 캐빈 T68		1			
710	2	10057022110	그라스, 프론트 /상	5t	1			
710	3	14527022120	인슐레이터, 그라스/상		1			
710	4	15817401130	크로메트(13X17X02)		2			
710	5	14527042500	그라스너트조합		2			
710	6	V2193606012	육각볼트(SPL)	M6X12	4			
710	7	10057022310	그라스,프론트/하/LH	5t	1			
710	8	14527022320	인슐레이터, 프론트/하		2			
710	9	15817401130	크로메트(13X17X02)		2			
710	10	14527042500	그라스너트조합		2			
710	11	10057022410	그라스,프론트/하/RH	5t	1			
710	12	14527912201GB	브래킷 COMP(경광등)		1			
710	13	19027912301	경광등 ASSY		1			
710	14	19027232030	와셔붙이육각볼트(M8/CB)		2			
710	15	V2123606020	육각볼트(SP)		2			
NOTE								

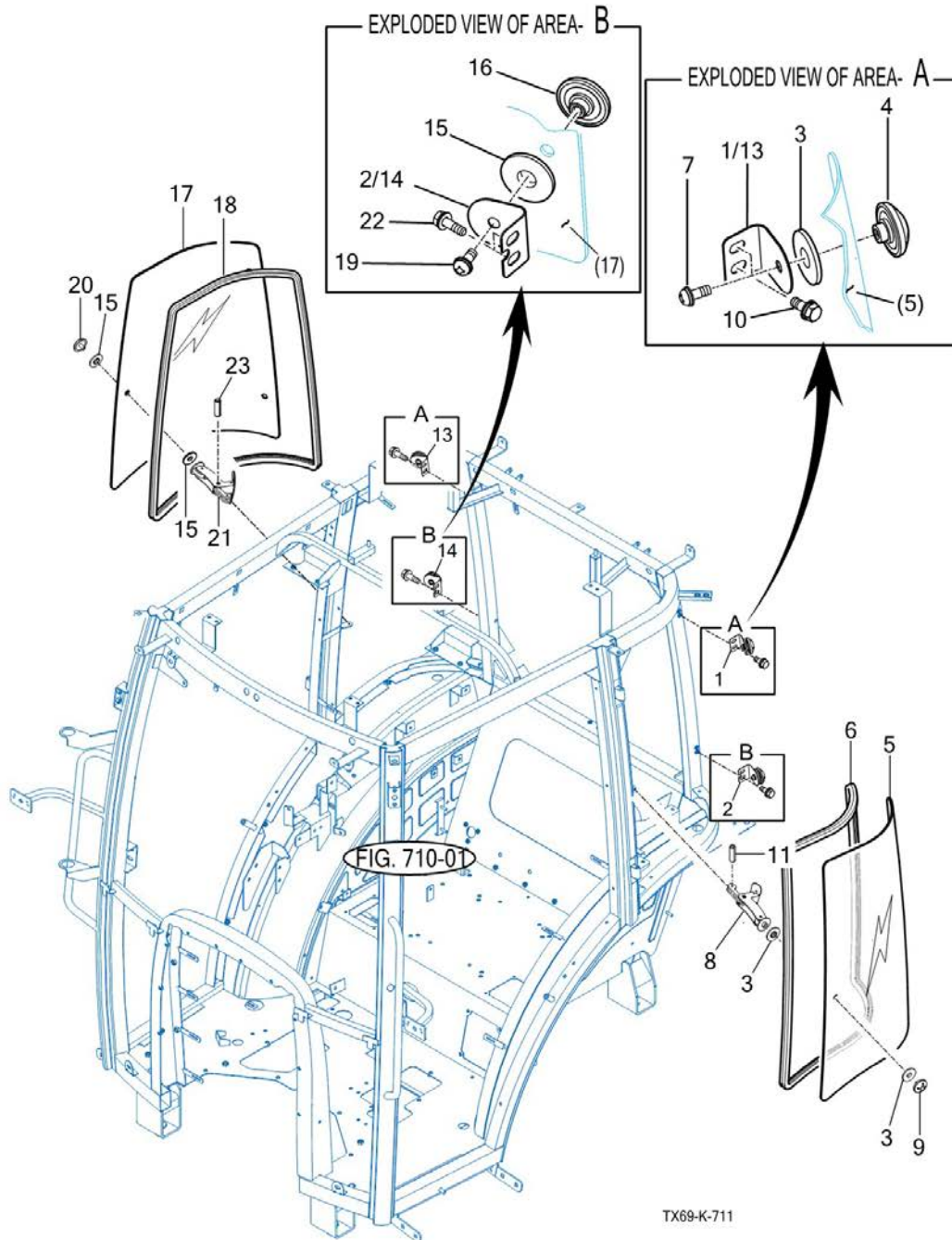
FIG 711

TX69CQPANV

사이드 그라스

년/월
Year/Month

2023-02



NOTE

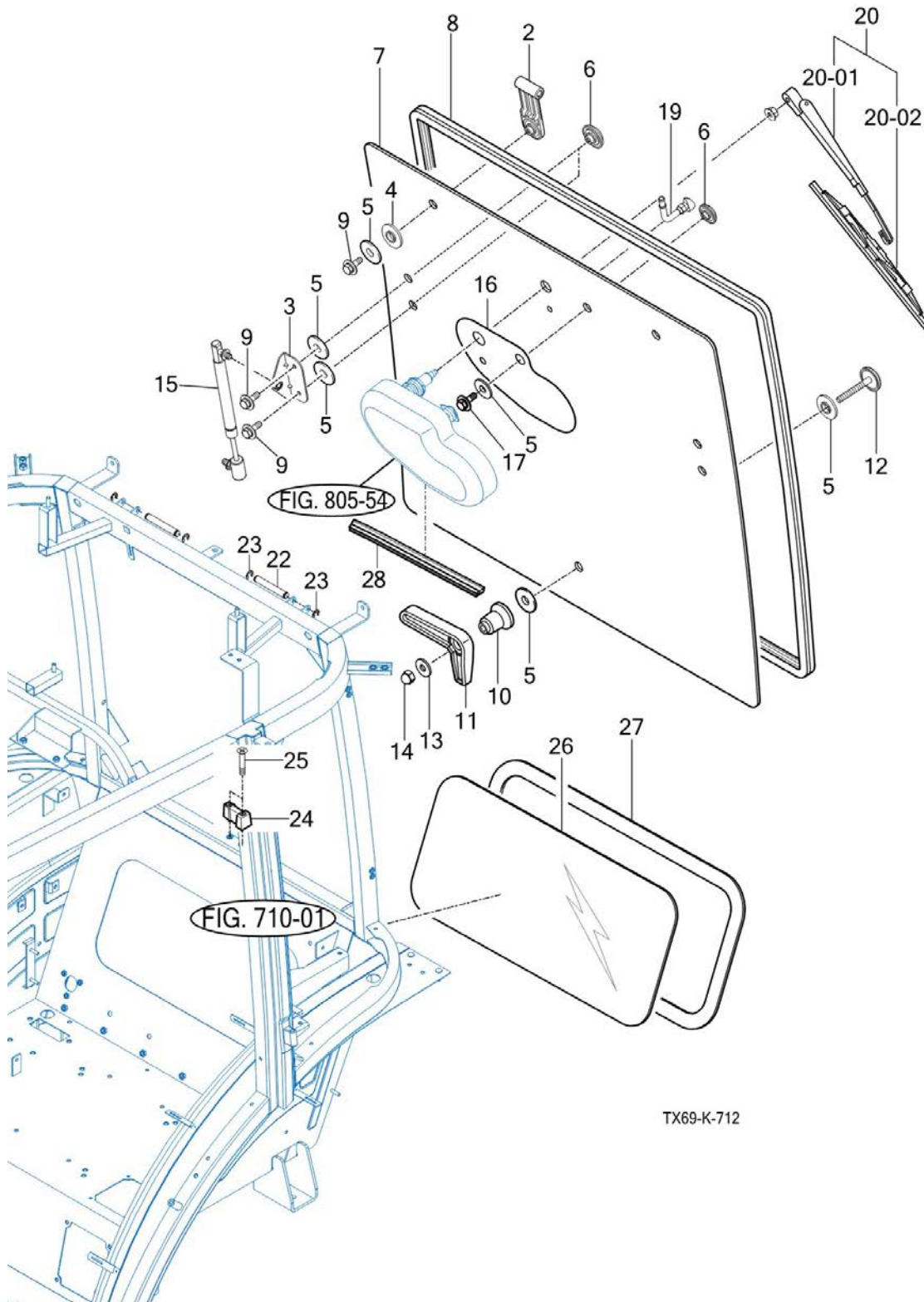
FIG 712

TX69CQPANV

리어 그라스

년/월
Year/Month

2023-02



TX69-K-712

NOTE

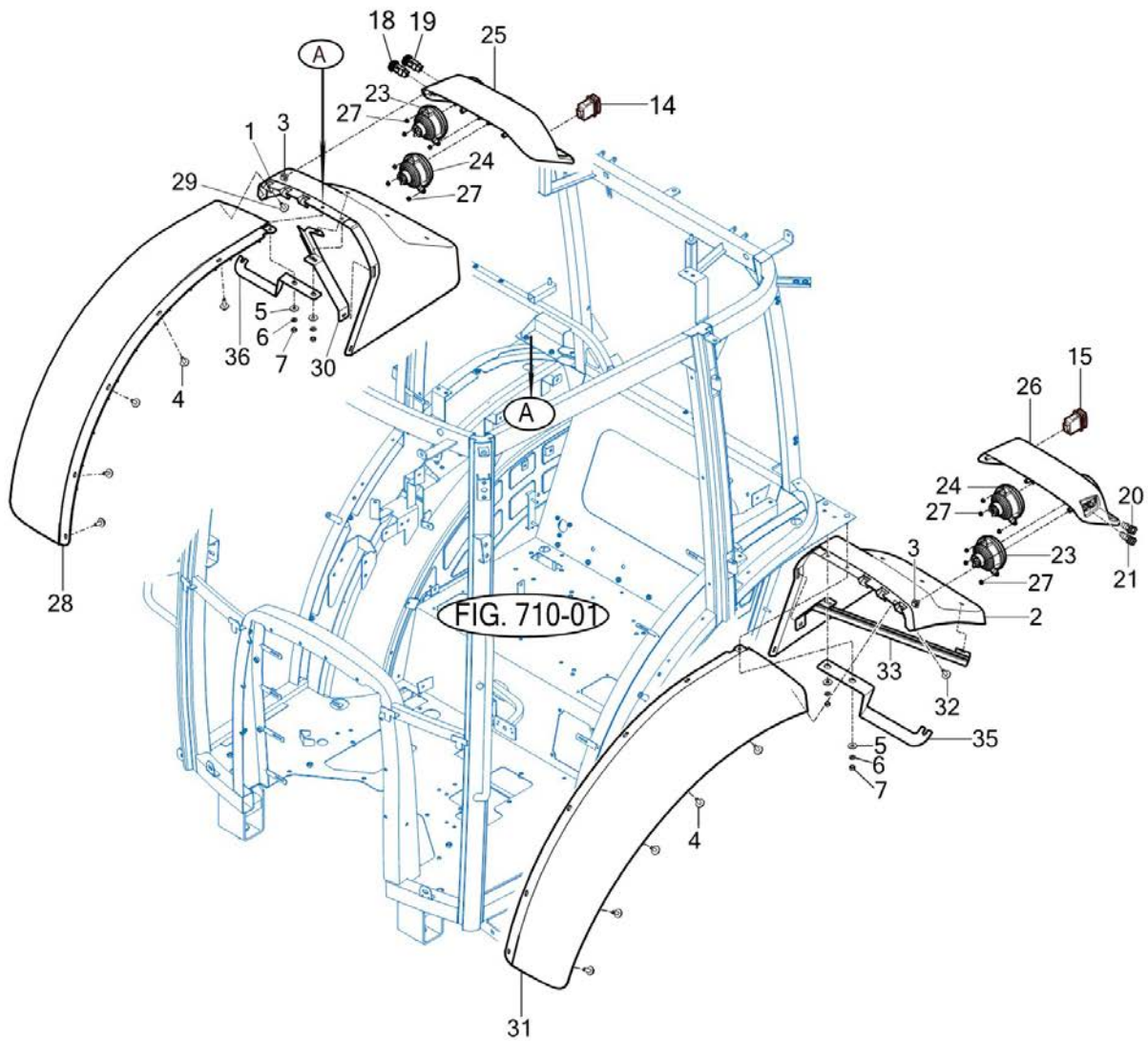
FIG 713

TX69CQPANV

서브 헨더 및 커버

년/월
Year/Month

2023-02



TX69-K-713

NOTE

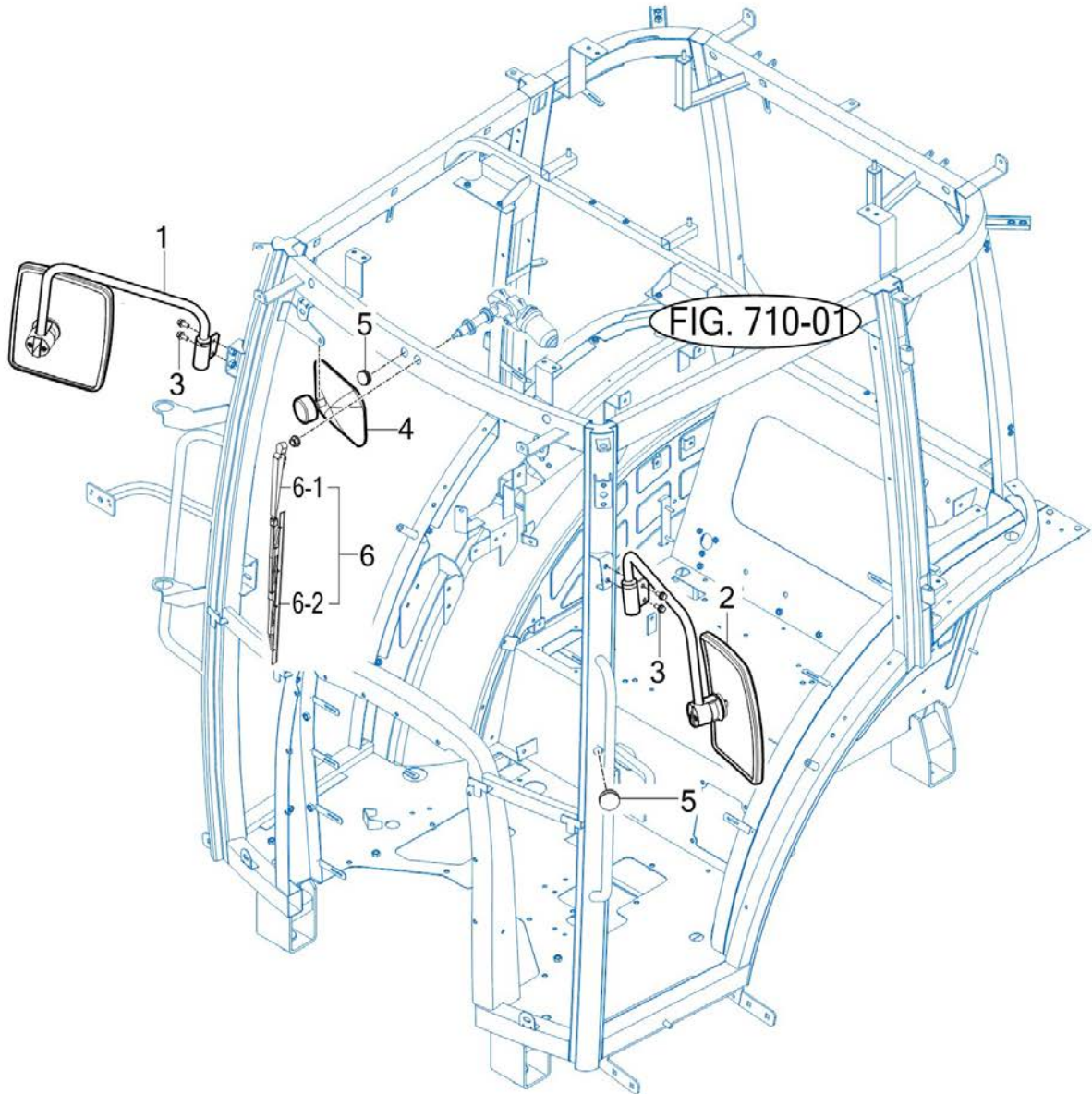
FIG 714

TX69CQPANV

미러

년/월
Year/Month

2023-02



TX69-K-714

NOTE

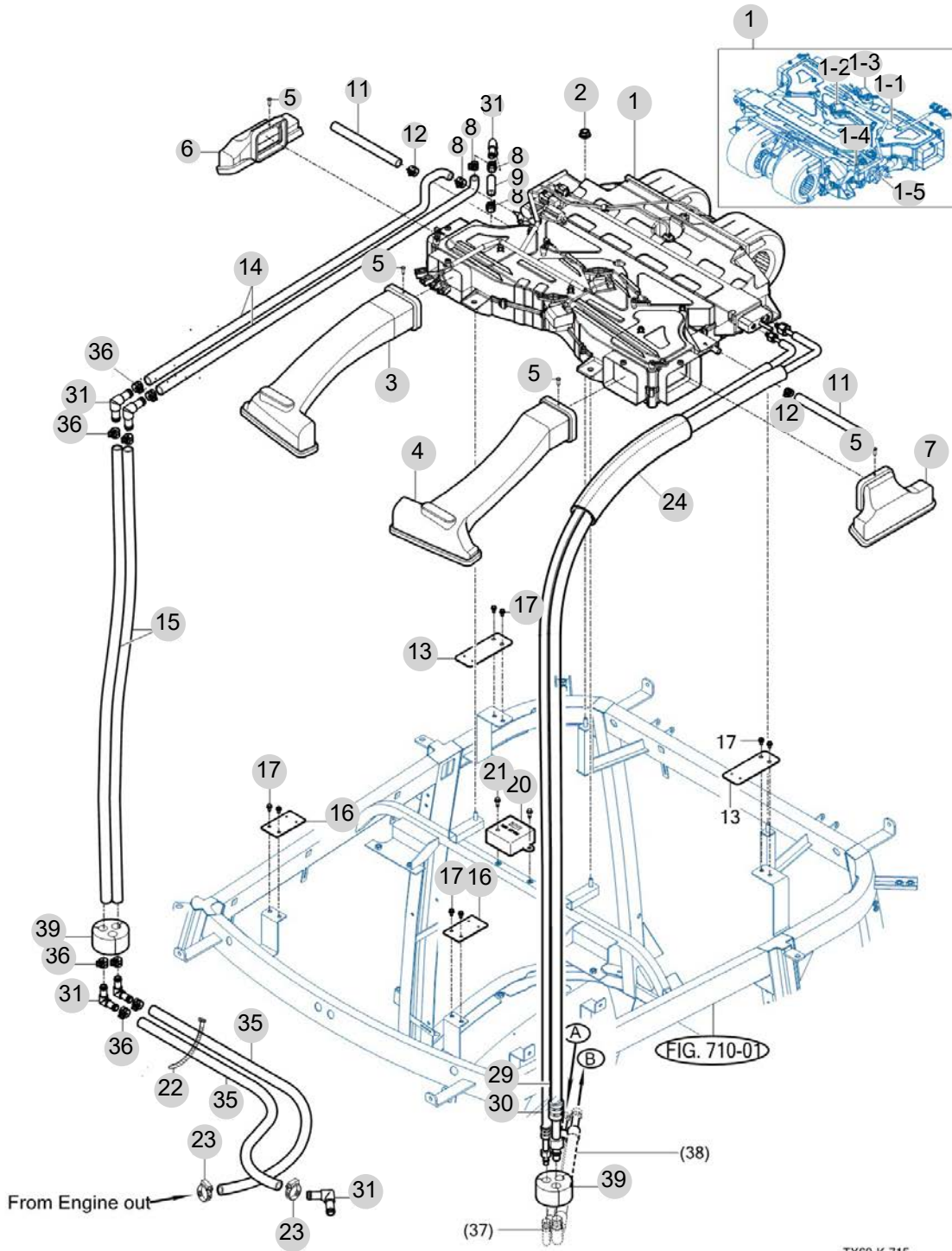
FIG 715-1

TX69CQPANV

히터 및 에어컨

년/월
Year/Month

2023-02



NOTE

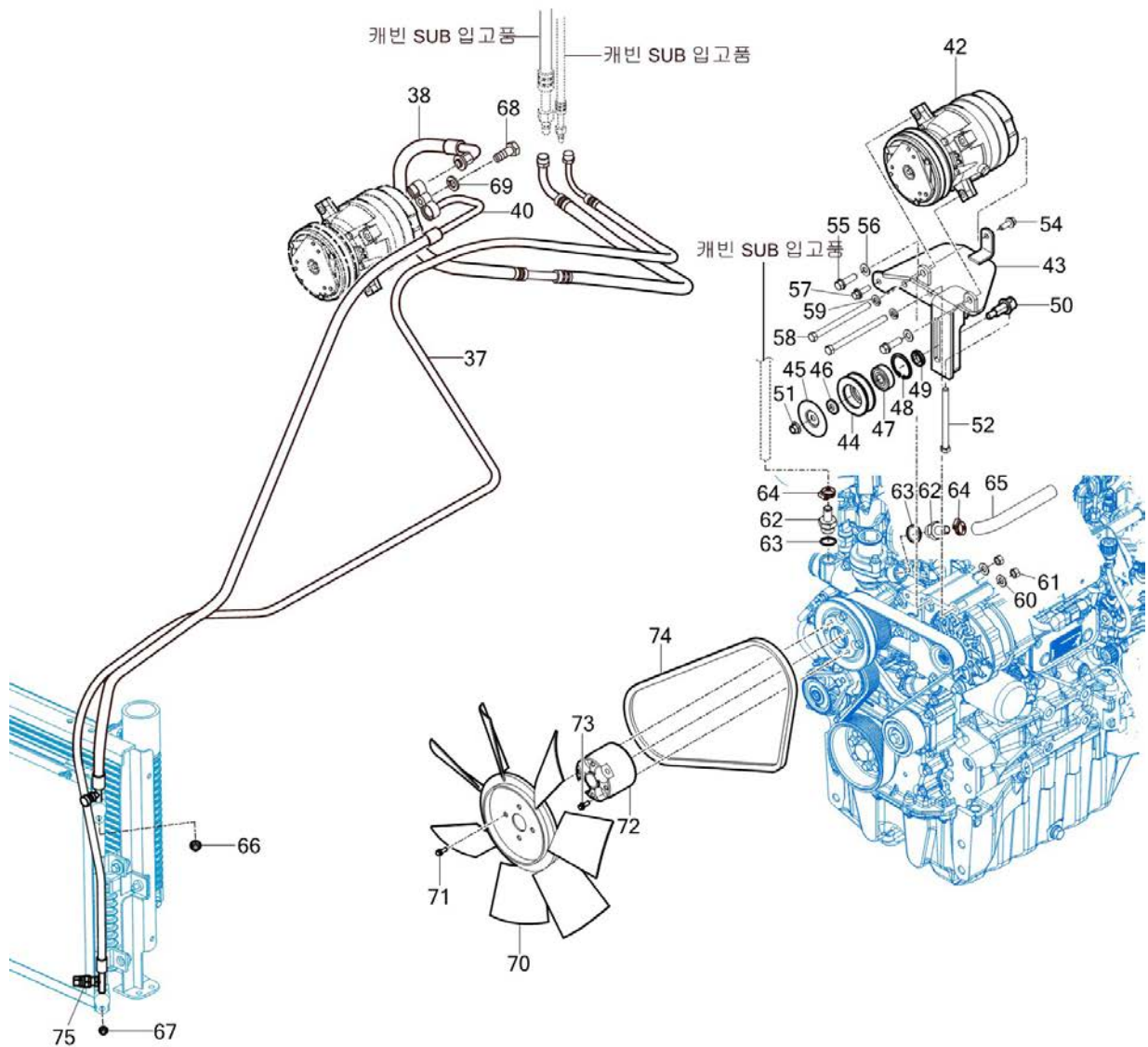
FIG 715-2

TX69CQPANV

히터 및 에어컨

년/월
Year/Month

2023-02



NOTE

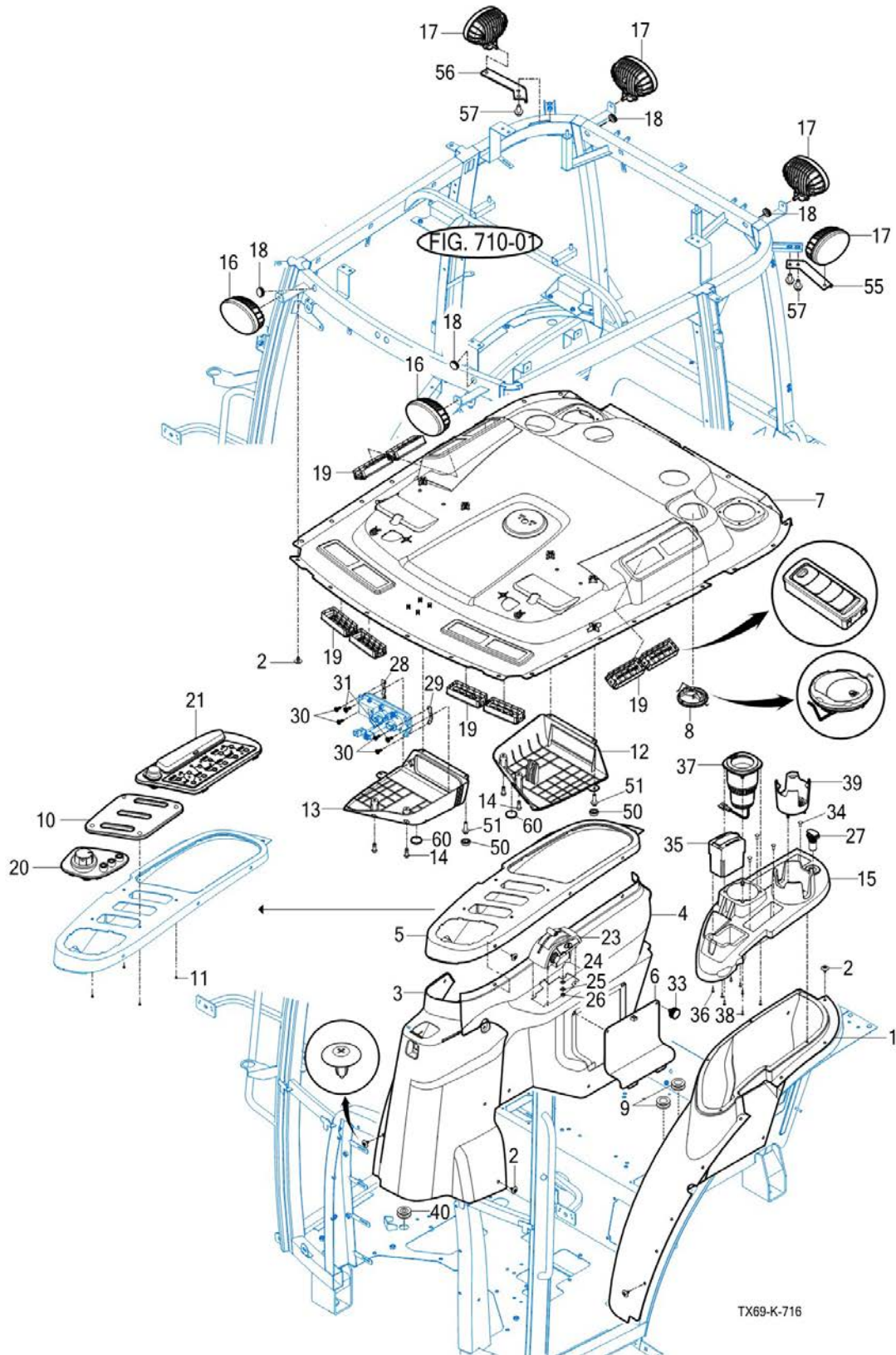
FIG 716

TX69CQPANV

헨더 커버

년/월
Year/Month

2023-02



TX69-K-716

NOTE

FIG 716 TX69CQPANV		헨더 커버					년/월 Year/Month	
							2023-02	
KEY NO	PART NO	DESCRIPTION	SPEC	QTY	REPAIR	EFFECTIVE DATE	REMARKS	
716	1	17827076100	커버, 좌/하/헨더		1			
716	2	17686040030	리벳 SET , 아이보리		45			
716	3	17827077701	헨더 커버, 전/우		1			
716	4	17827077101	헨더 커버, 우/중		1			
716	5	17827077202	헨더 커버, 우/상		1			
716	6	17827077600	커버, 수리 킷		1			
716	7	10907073110	헤드라이닝		1			
716	8	14527073200	그릴커버ASSY, 에어컨		4			
716	9	37371540030	시트 쿠션		2			
716	10	17827077302NB	커버, 외부유압 레버		1			
716	11	11816010150	접시머리 태핑나사(M3X8)		4			
716	12	17827070032	커버, 카세트		1			
716	13	17827070041	커버, 컨트롤러/에어컨		1			
716	14	V1222606016	심자흡냄비작은나사(SP)		4			
716	15	10907076200	커버, 헨더 UPR LH		1			
716	16	36881910580	LED 작업등 조합		2			
716	17	10911910580	LED 작업등 조합		4			
716	18	14326510210	고무캡(20)		4			
716	19	17827073300	그릴커버ASSY, 에어컨(3.2T)		8			
716	20	19696602200	RPM 다이얼 ASSY		1			
716	21	10076482300	SWITCH PANEL ASSY		1			
716	23	17826482100	3P 상,하강레버 ASSY		1			
716	24	V4111600050	평와셔		4			
716	25	V4011600050	스프링와셔		4			
716	26	V3012600050	육각너트보통2종		4			
716	27	11817018500	USB 소켓 ASSY		1			
716	28	17827070050	고정플레이트(RH)		1			
716	29	17827070060	고정플레이트(LH)		1			
716	30	V2053605012	심자흡육각볼트		4			
716	31	V2183606012	소형육각볼트보통(SP)		2			
716	33	11445070110	손잡이볼트(M6)		2			
716	34	V1122606016	심자흡접시작은나사		4			
716	35	19696602300	무선충전기 ASSY		1			
716	36	V1122804012	심자흡접시작은나사		4			
716	37	19696602500	냉온컵홀더 ASSY		1			
716	38	V1902604012	심자흡냄비태핑나사		4			
716	39	11817080010	컵 홀더		1			
716	40	19027553020	그로맷(케이블/D10)		1			
716	50	19407410050	캡, 볼트/M6		6			
716	51	V2183606020	소형육각볼트보통(SP)		6			
716	55	10907012410	브래킷, 작업등 LH		1			
716	56	10907012310	브래킷, 작업등 RH		1			
716	57	V2183608020	소형육각볼트보통(SP)		4			
716	60	10057660050	선바이저, 인슐레이터		2			
NOTE								

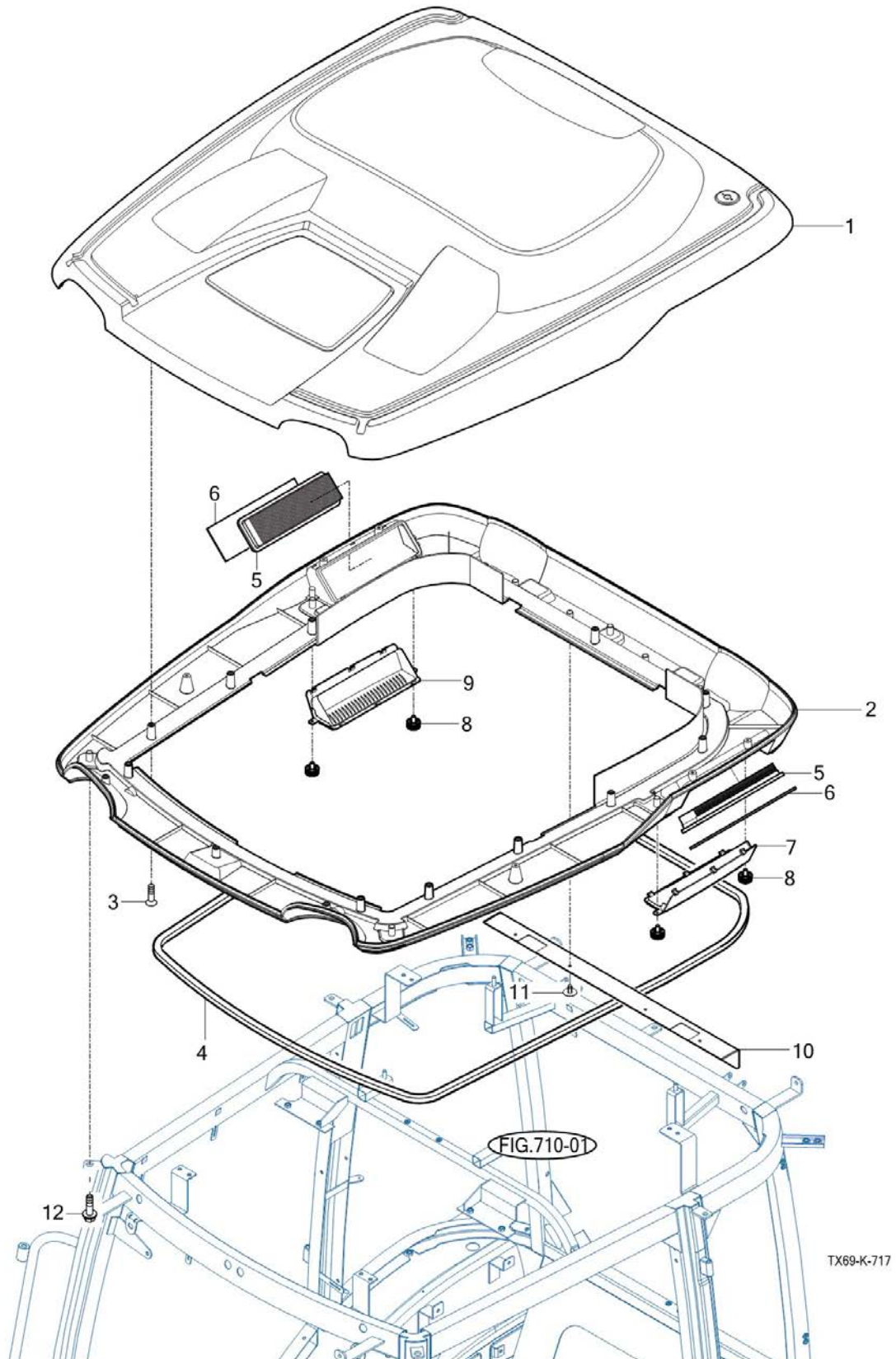
FIG 717

TX69CQPANV

지붕

년/월
Year/Month

2023-02



TX69-K-717

NOTE

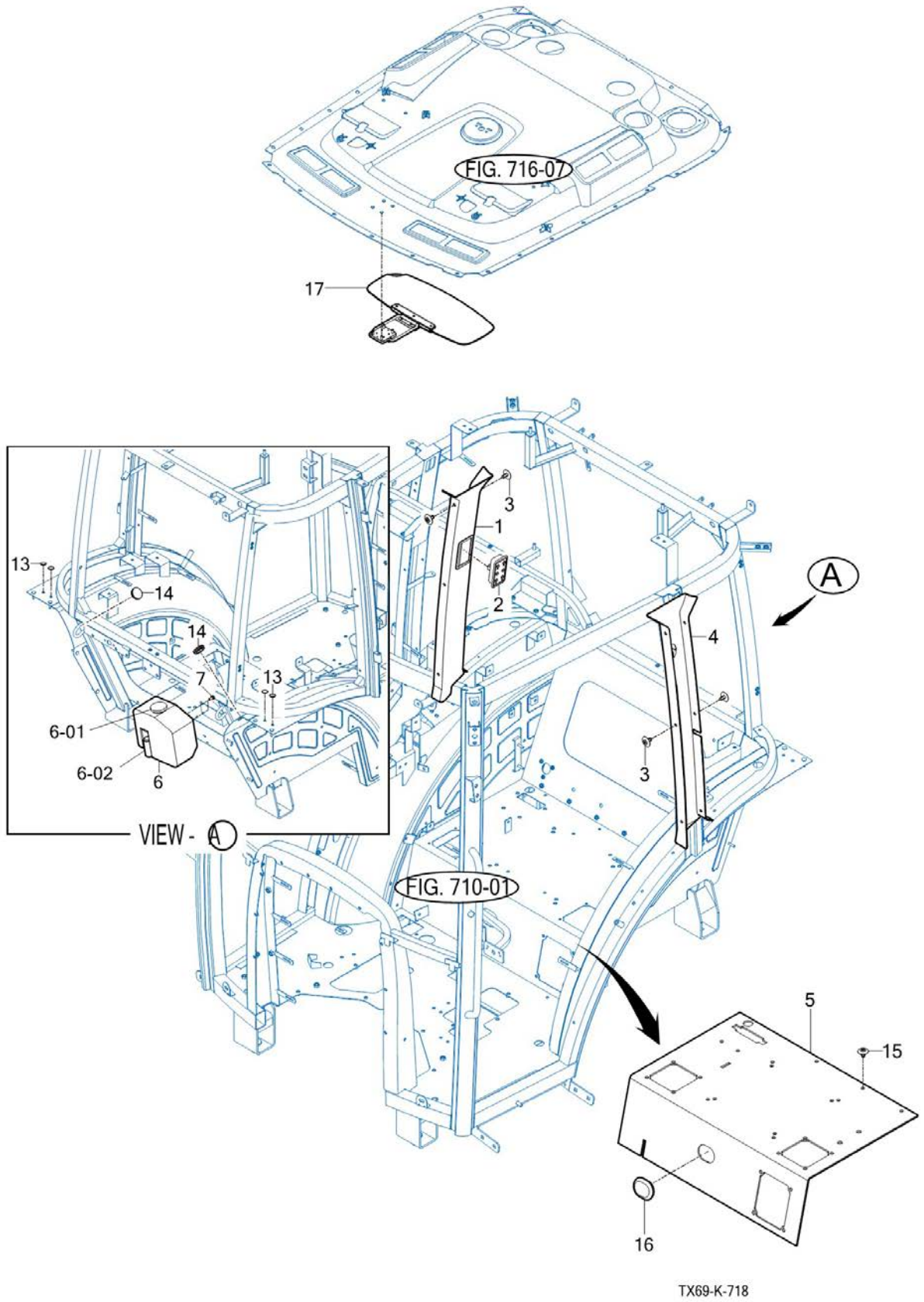
FIG 718

TX69CQPANV

CABIN 내장

년/월
Year/Month

2023-02



NOTE

8. 전장 PART NO. T8

FIG 801 배터리 및 마운팅	230
FIG 802 하니스	232
FIG 803 전조등 및 후진램프	234
FIG 804 계기판넬	236
FIG 805 전장품 (1)	238
FIG 806 전장품 (2)	240

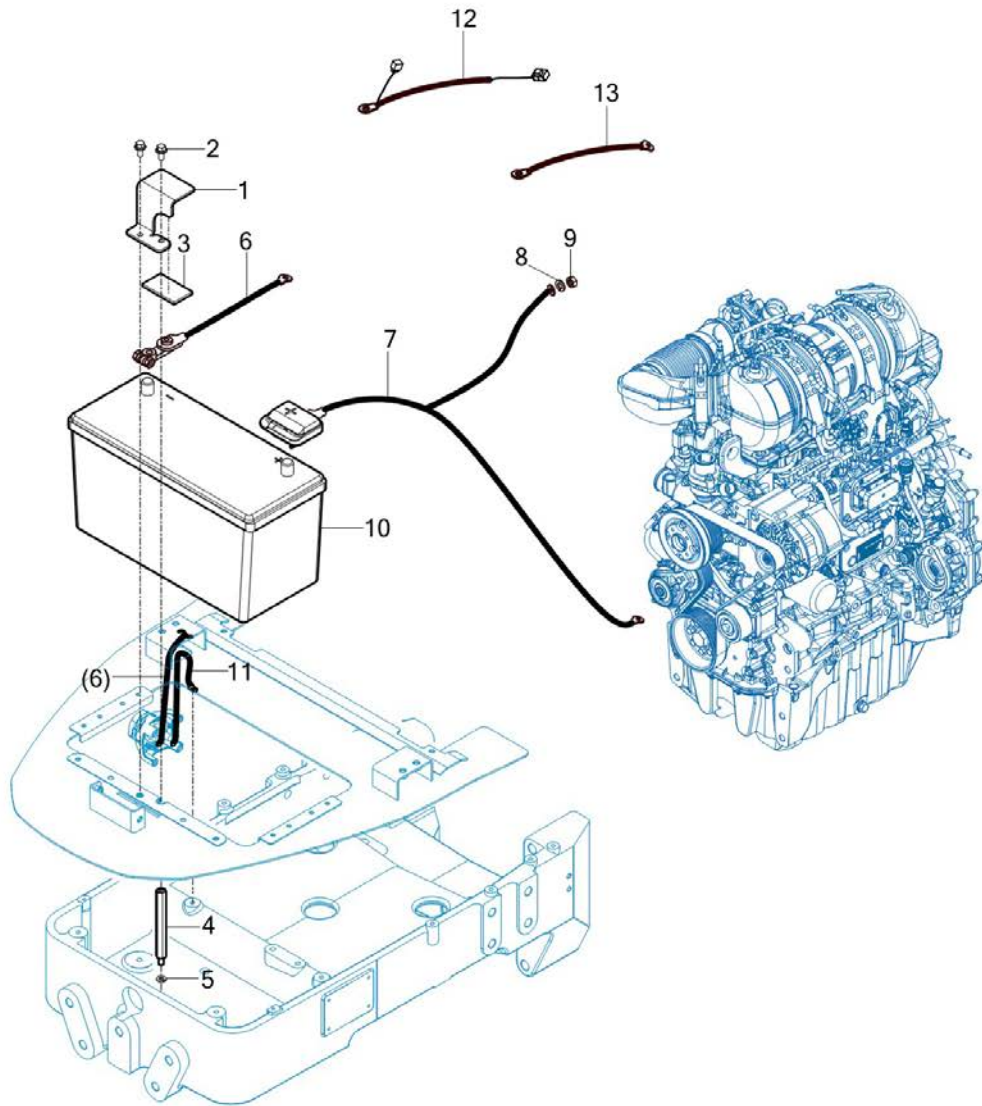
FIG 801

TX69CQPANV

배터리 및 마운팅

년/월
Year/Month

2023-02



NOTE

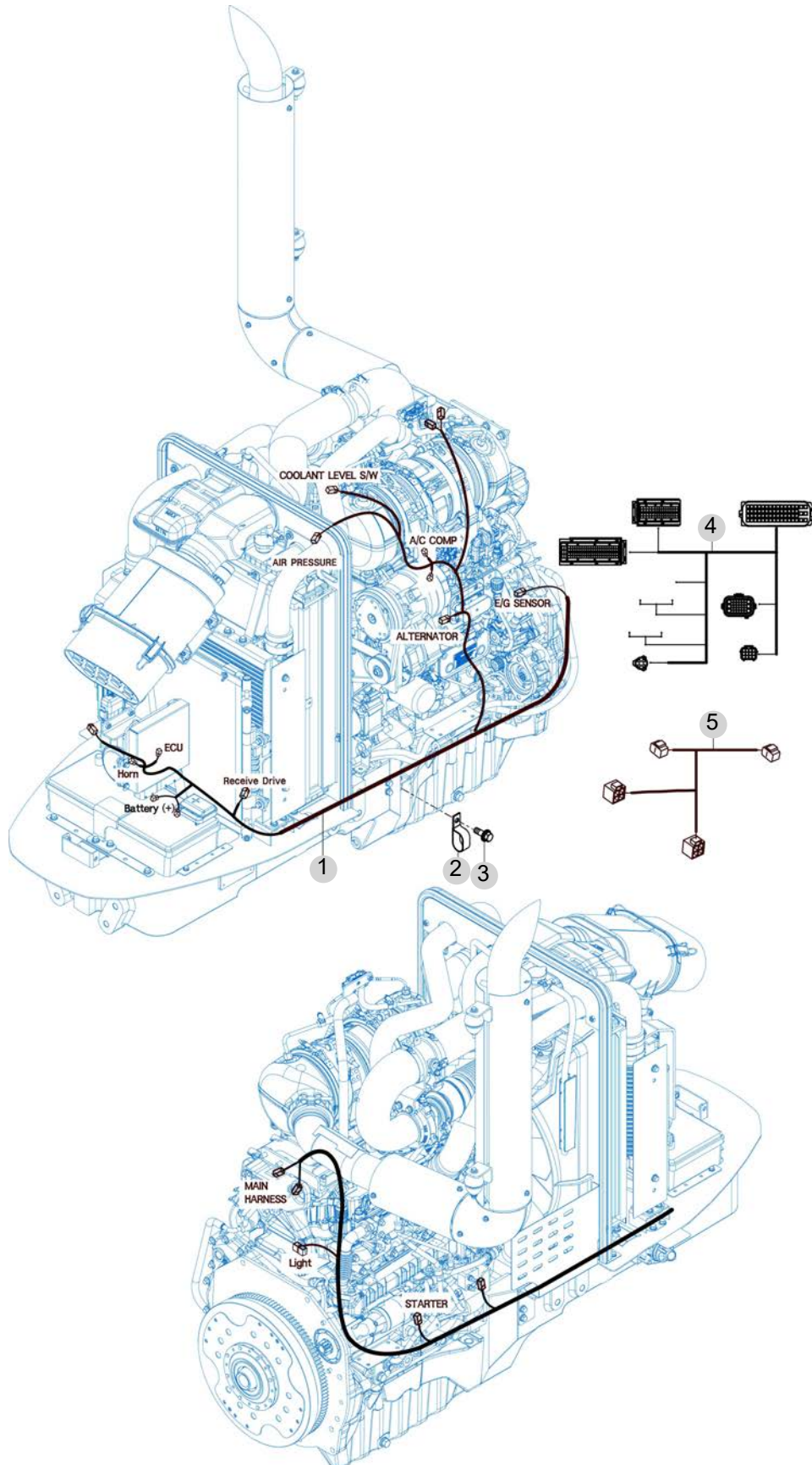
FIG 802

TX69CQPANV

하니스

년/월
Year/Month

2023-02



NOTE

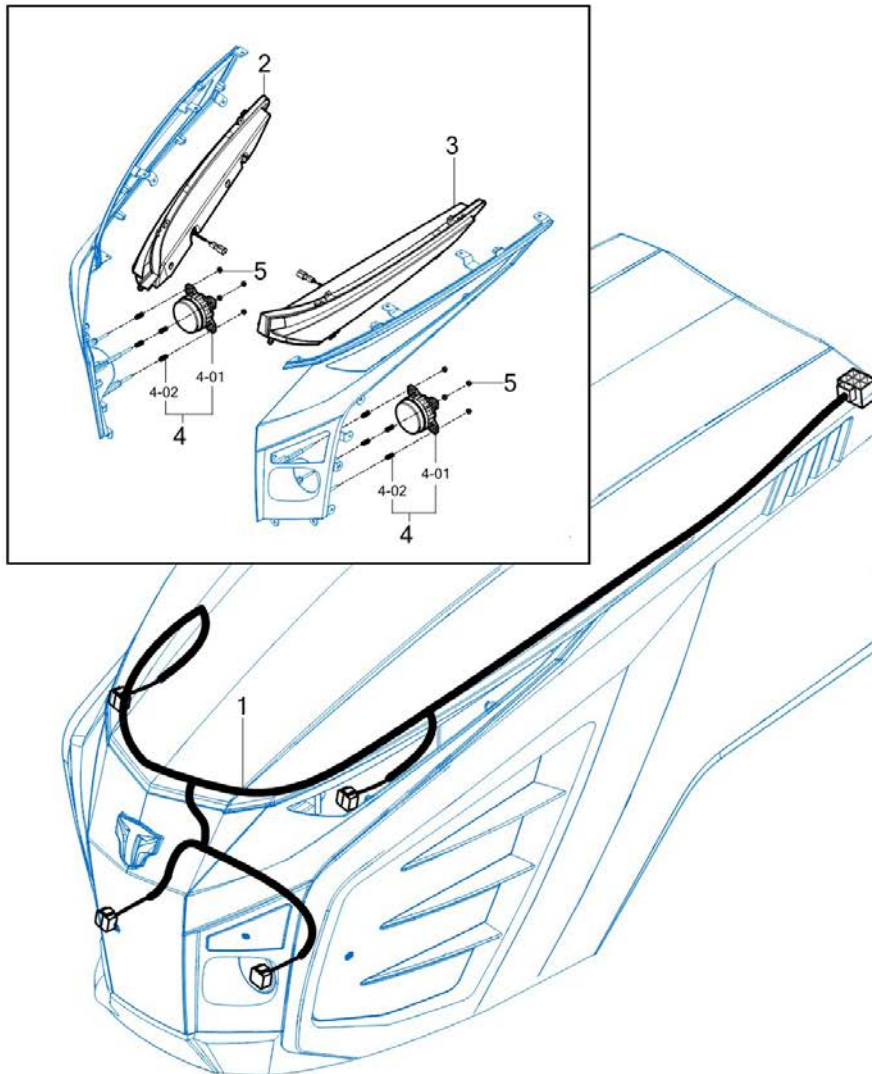
FIG 803

TX69CQPANV

전조등 및 후진램프

년/월
Year/Month

2023-02



NOTE

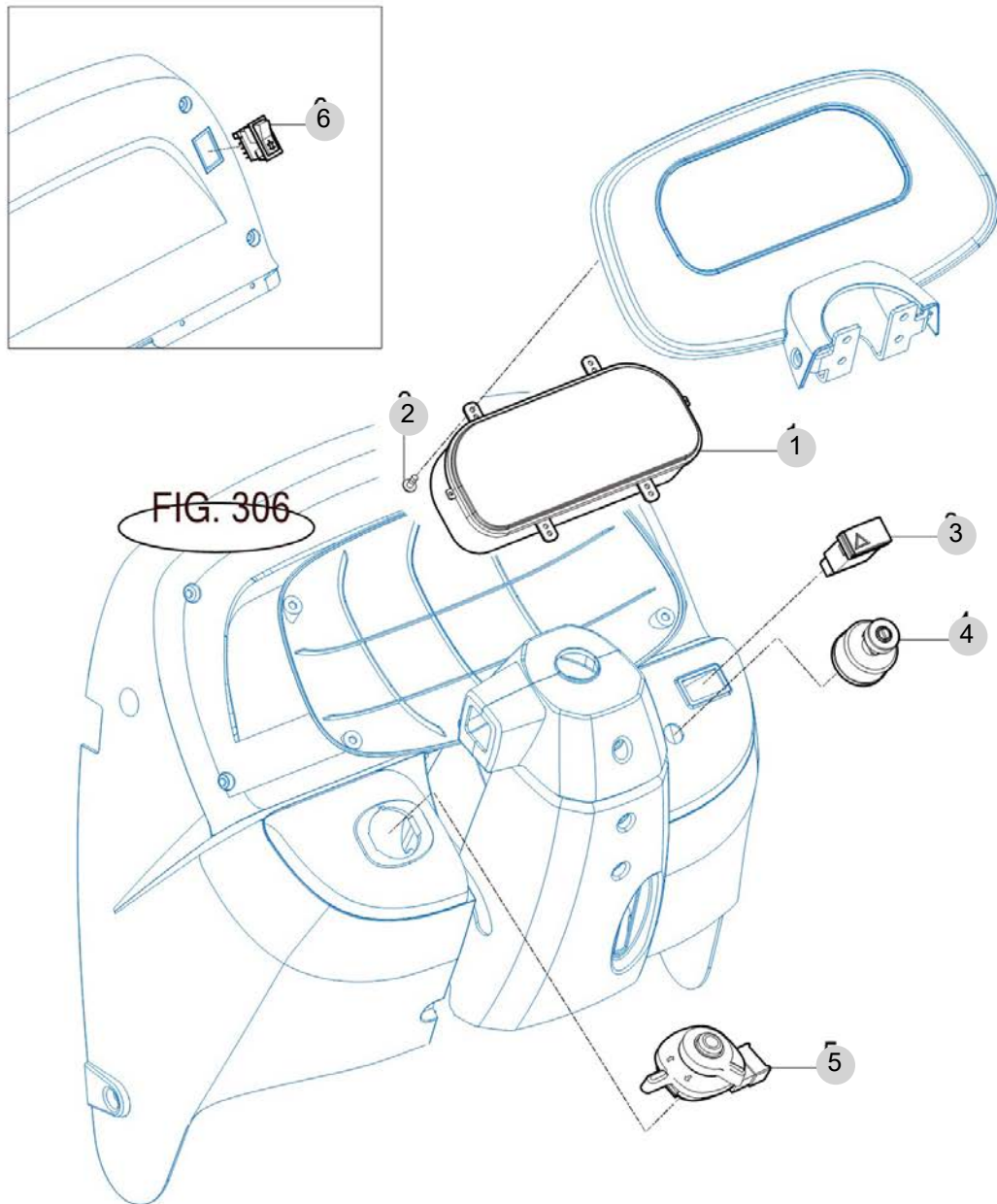
FIG 804

TX69CQPANV

계기판넬

년/월
Year/Month

2023-02



T78-K-804

NOTE

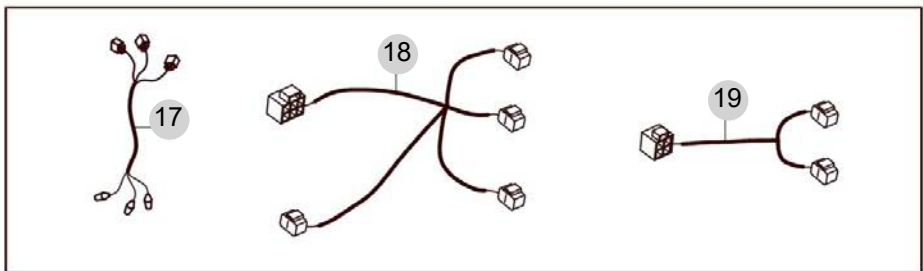
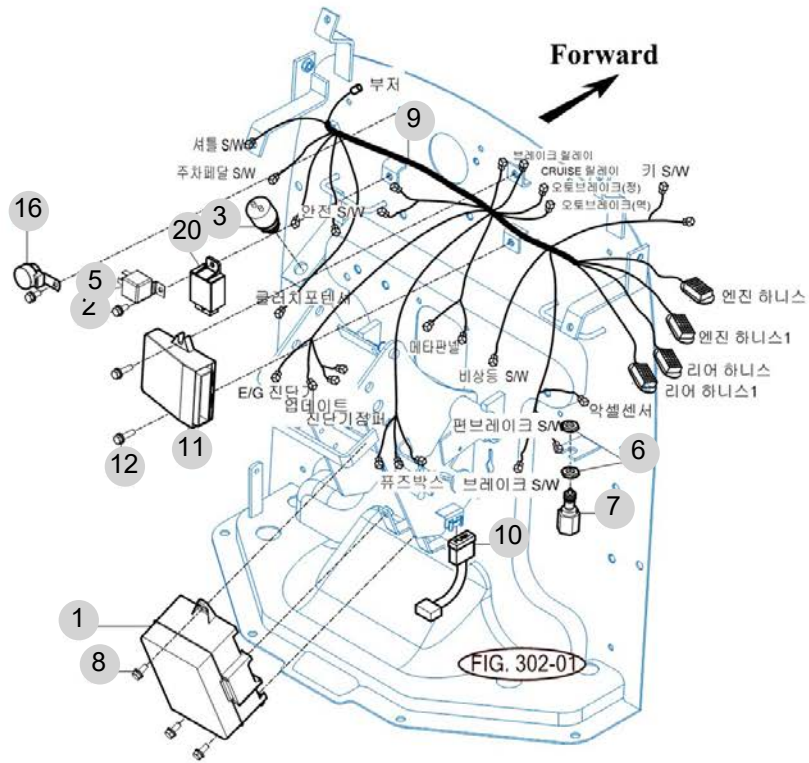
FIG 805

TX69CQPANV

전장품 (1)

년/월
Year/Month

2023-02



NOTE

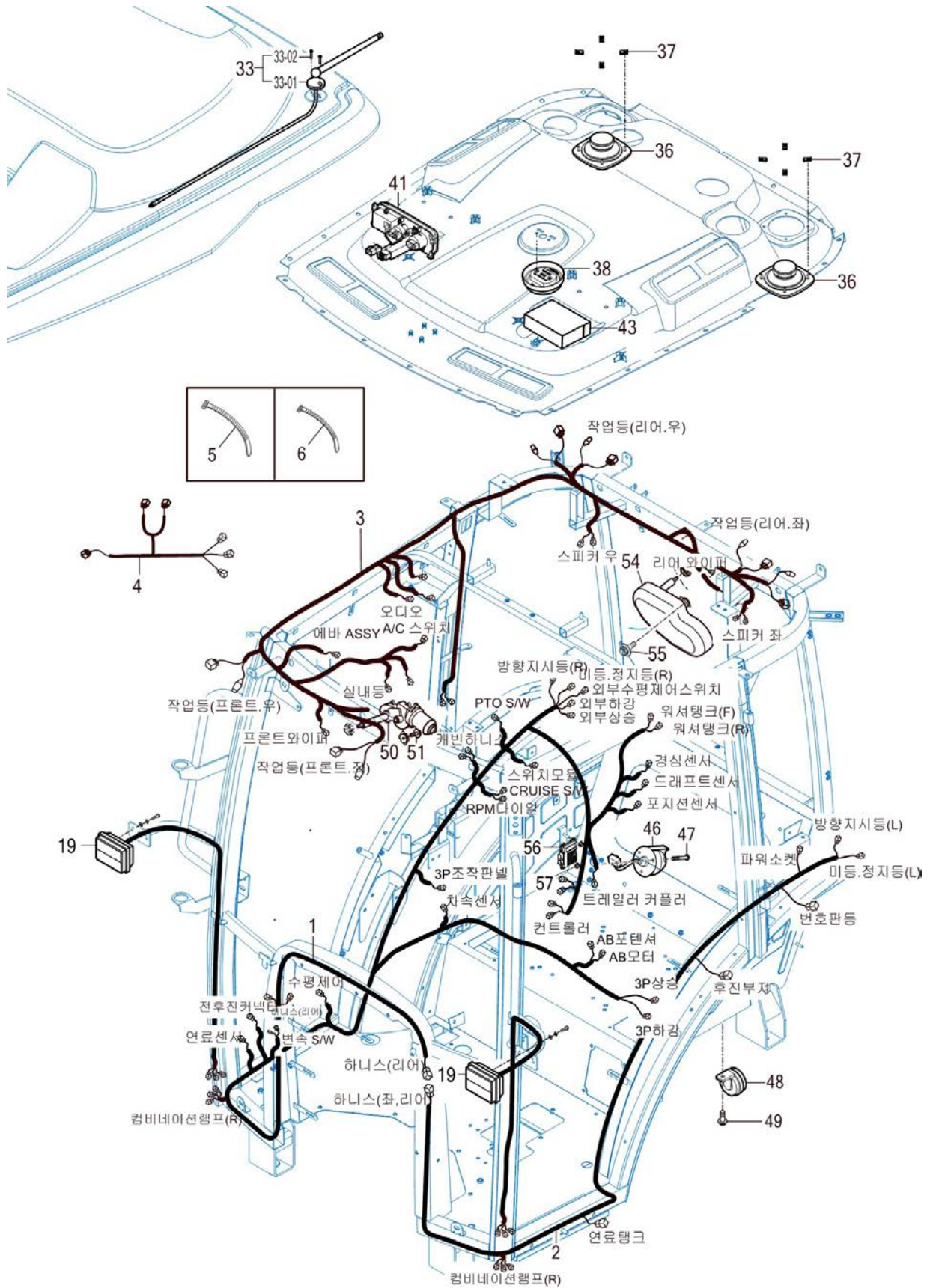
FIG 806

TX69CQPANV

전장품 (2)

년/월
Year/Month

2023-02



NOTE

9. 라벨/옵션 PART NO. T9

FIG 901 공구 및 부속품	243
FIG 902 웨이트	245
FIG 903-1 라벨	247
FIG 903-2 라벨	249
FIG 904 리어휠 웨이트(50KG)	251
FIG 905 수평 제어 장치	253

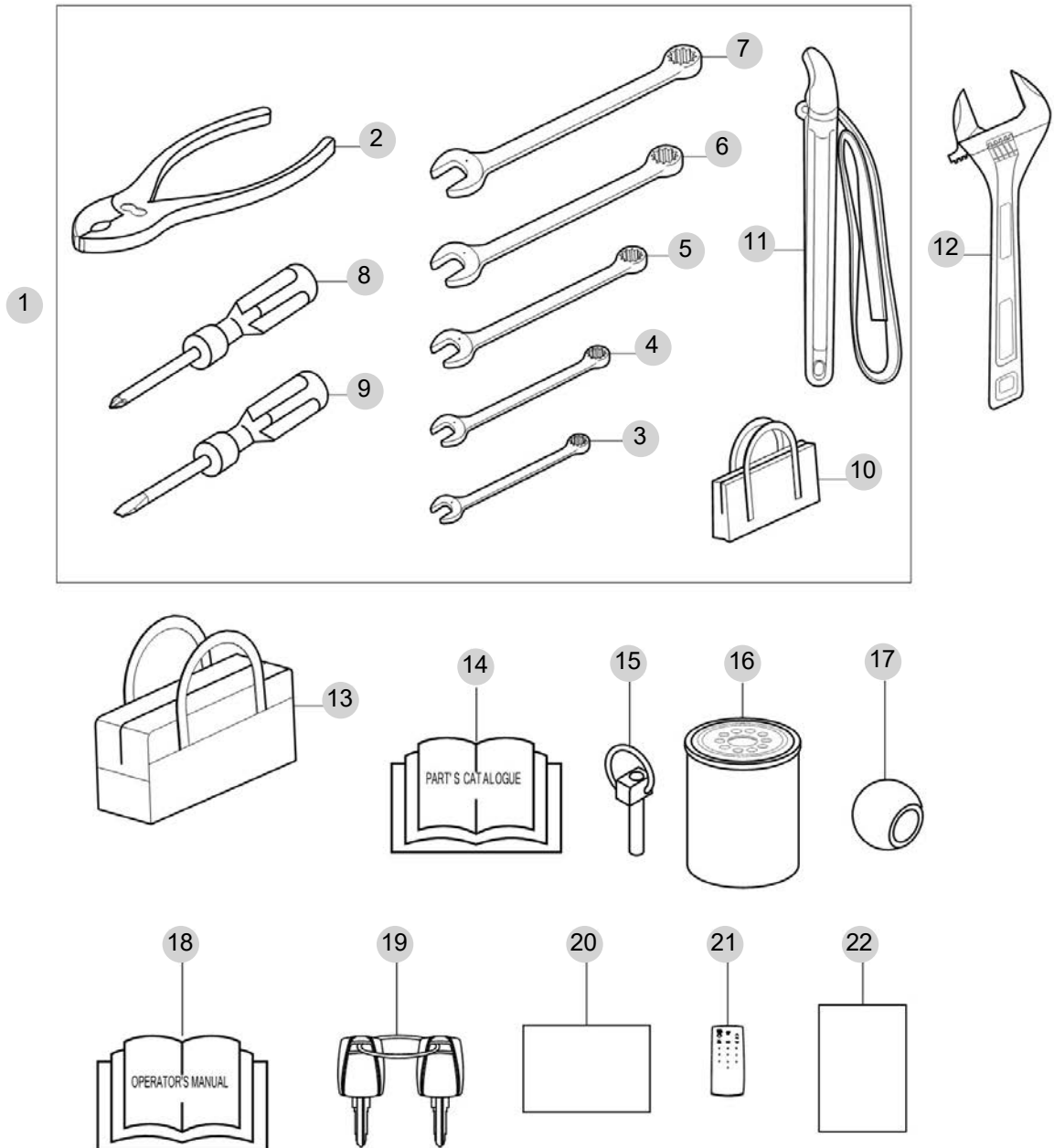
FIG 901

TX69CQPANV

공구 및 부속품

년/월
Year/Month

2023-02



NOTE

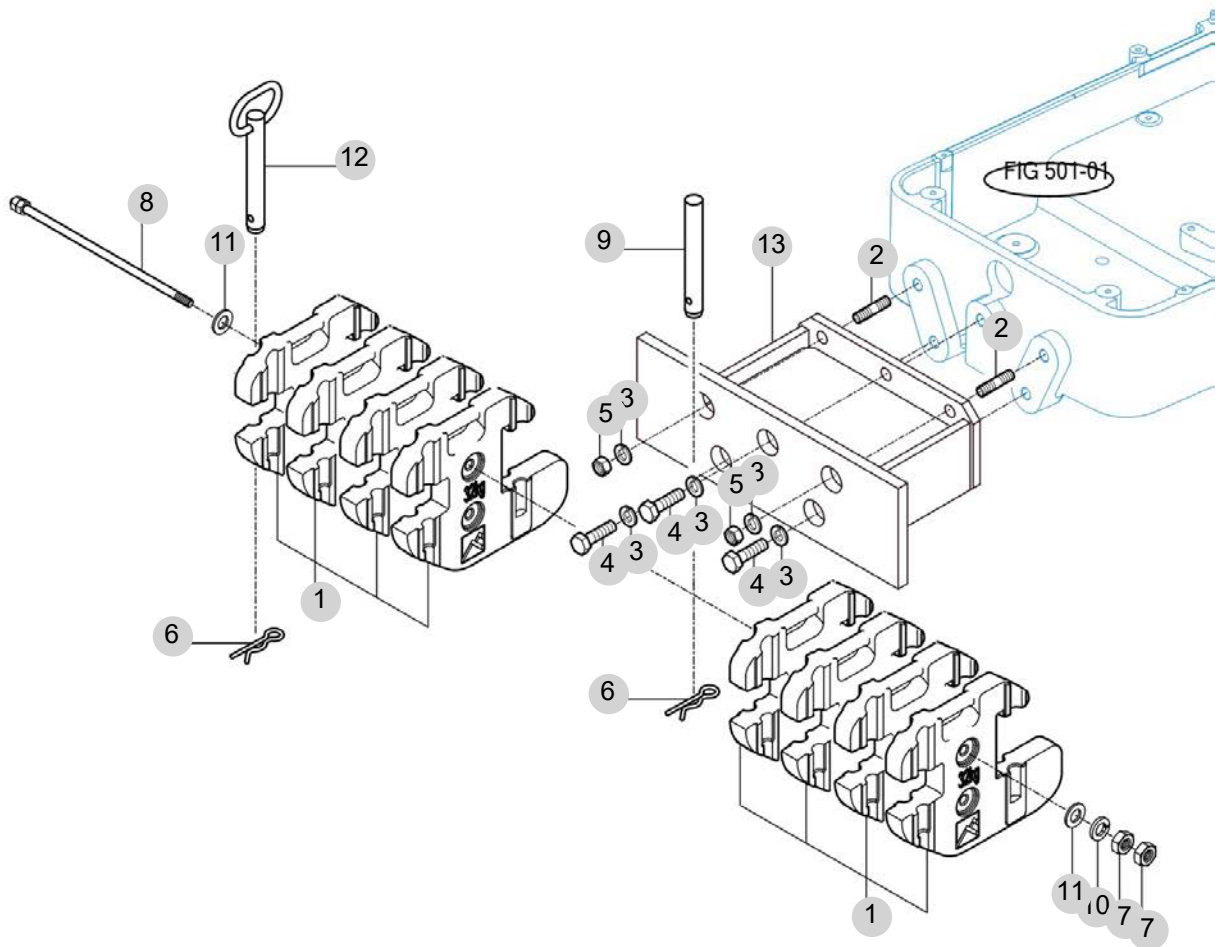
FIG 902

TX69CQPANV

웨이트

년/월
Year/Month

2023-02



NOTE

FIG 903-1

TX69CQPANV

라벨

년/월
Year/Month

2023-02

경고

비닐하우스 등 환기가 나쁜 장소에서의 운전은 배기가스 중독의 위험이 있으니 충분히 환기시켜 안전을 확인하여 주십시오.

1769-910-030-0

내부공기순환,외부공기순환

●그릴을 열면 내부 공기가 순환되고 닫으면 외부 공기가 순환됩니다.

●효과적인 사용을 위하여 히터, 에어컨을 사용할 때는 열어주시고, 신선한 공기를 순환코자 활액은 열어주십시오.

41

차속표

차속	1	2	3	4	5	6	7	8	9	10	11	12	13	14	15	16	17	18	19	20	
속도 (km/h)	0	1	2	3	4	5	6	7	8	9	10	11	12	13	14	15	16	17	18	19	20

● 정기 점검후에는 작업기나 용접코터에 따라 작업속도가 달라질 수 있습니다. 작업중에는 항상 안전을 확인하십시오.

● 후 조차속 (배기장치에서 먼지 흡입장치)을 확인하십시오.

7

주의

조차속은 적절한 사용을 위해서 레버가 닫힌 상태로 고정되어 있습니다. 조작을 사용시에는 그림과 같이 스탠딩을 제거한 후 사용을 주십시오.

33

조지속(CREEP)사용시 주의점

이 조지속은 눈이나 비가 올 때 등 미끄러운 지면에서 작업할 때 사용됩니다. 이 조지속은 눈이나 비가 올 때 등 미끄러운 지면에서 작업할 때 사용됩니다. 이 조지속은 눈이나 비가 올 때 등 미끄러운 지면에서 작업할 때 사용됩니다.

조지속레버

ON / OFF

5

이동 운전시 주의사항

이동 운전 시 안전을 위하여 운전자가 운전석에 앉아야 합니다. 운전석에서 운전할 때는 안전벨트를 착용하십시오. 운전석에서 운전할 때는 안전벨트를 착용하십시오. 운전석에서 운전할 때는 안전벨트를 착용하십시오.

16

위험

추락의 위험이 있으니 운전자는 항상 안전벨트를 착용하십시오.

6

경고

부편속 레버가 'H' 위치에 서는 속도가 빨라져 위험하니 운전자는 사용을 금합니다.

8

경고

웨이브 분쇄 - 조립시 허리부상의 위험이 있으니 조심하십시오.

1769-910-018-0

4

농업기계 형식표지판

기종명	농업용 트랙터
형식명	kwPTO 원(대출력)
연속작업시간	연속
제조연도	연도
제조업체	연도
제 조 차 (의급자)	주식회사 티엠 (의급자)
등록번호	연도

이 기계는 농업용입니다.

9

경고

화기엄금

화재의 위험이 있으니 급유하는 반드시 엔진을 정지하십시오.

1769-910-055-0

11

주의

접촉하면 화상의 위험이 있으니 고무부에 접촉하지 마십시오.

1769-910-024-0

10

경고

작업기의 오작동으로 사고의 위험이 있으니 유압 배관시 조이스틱레버 조작 방향과 동일하게 연결하십시오.

1769-910-010-0

45

위험

1. 차내에서 예약전이나 위험을 켜놓고 장시간 작업하면 질식할 위험이 있으니 주기적으로 환기시켜 주십시오.

2. 차내에서의 수면은 절대 금합니다.

3. 음주운전은 절대 금합니다.

1769-910-011-0

2

안전재질

사용방법서

080-334-6272

20

경고

전복, 추락의 위험이 있으니 운전중에는 반드시 안전벨트를 착용하십시오.

1769-910-019-0

12

경고

고온시 기름을 열면 뜨거운 증기가 분출되어 화상을 입을 위험이 있습니다. (식은후 개방)

1769-910-015-0

15

주의

손, 옷 등이 끼여 부상의 위험이 있으니 정비 - 점검시 반드시 엔진을 정지하십시오.

1769-910-012-0

18

1000
750
540

13

21

경고

고온시 기름을 열면 뜨거운 증기가 분출되어 화상을 입을 위험이 있습니다. (식은후 개방)

1769-910-015-0

23

T69

농업기계 형식표지판

기종명	농업용 트랙터
형식명	kwPTO 원(대출력)
연속작업시간	연속
제조연도	연도
제조업체	연도
제 조 차 (의급자)	주식회사 티엠 (의급자)
등록번호	연도

48

경고

1. 고온시 기름을 열면 뜨거운 증기가 분출되어 화상을 입을 위험이 있습니다. (식은후 개방)

2. 냉각수는 반드시 보조탱크에 주입하십시오.

1769-910-011-0

49

연료는 초저유황
경유만 사용하십시오

50

TYM

후드 개방 버튼

PUSH / OPEN

56

NOTE

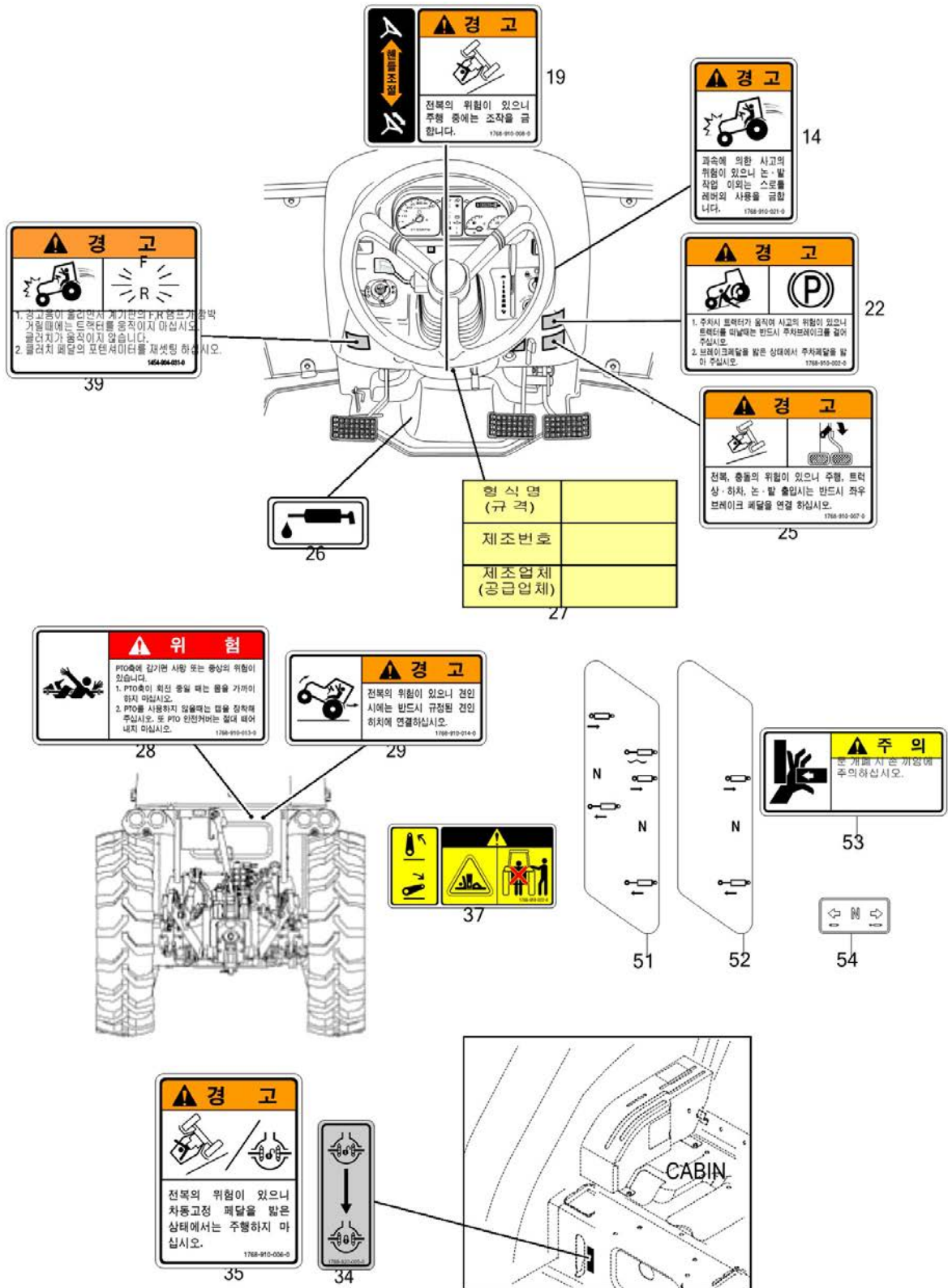
FIG 903-2

TX69CQPANV

라벨

년/월
Year/Month

2023-02



NOTE

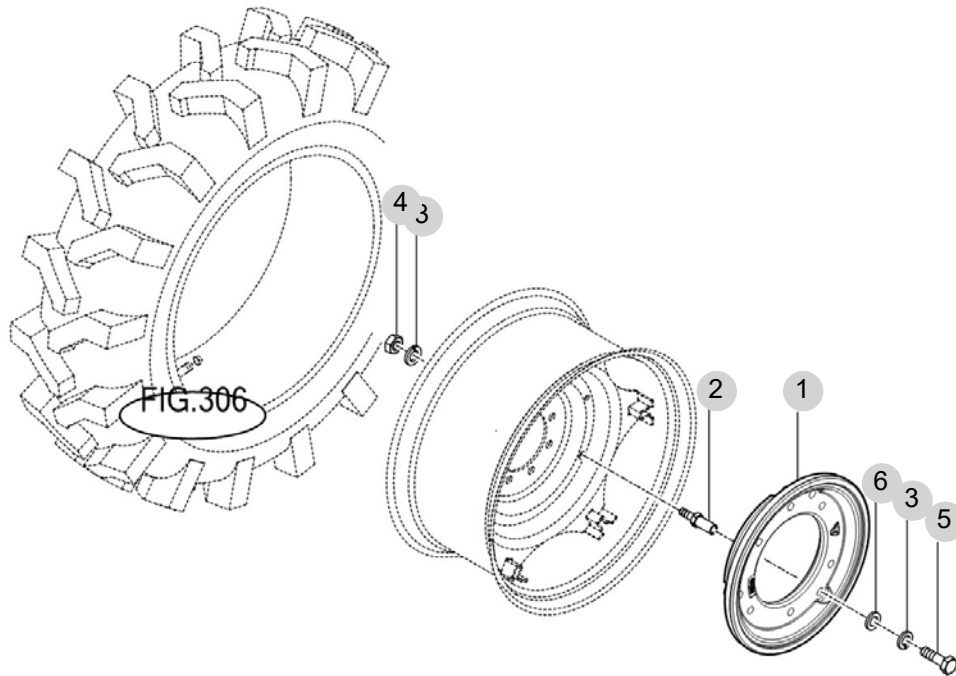
FIG 904

TX69CQPANV

리어휠 웨이트(50KG)

년/월
Year/Month

2023-02



TX59/TX69-K-904

NOTE

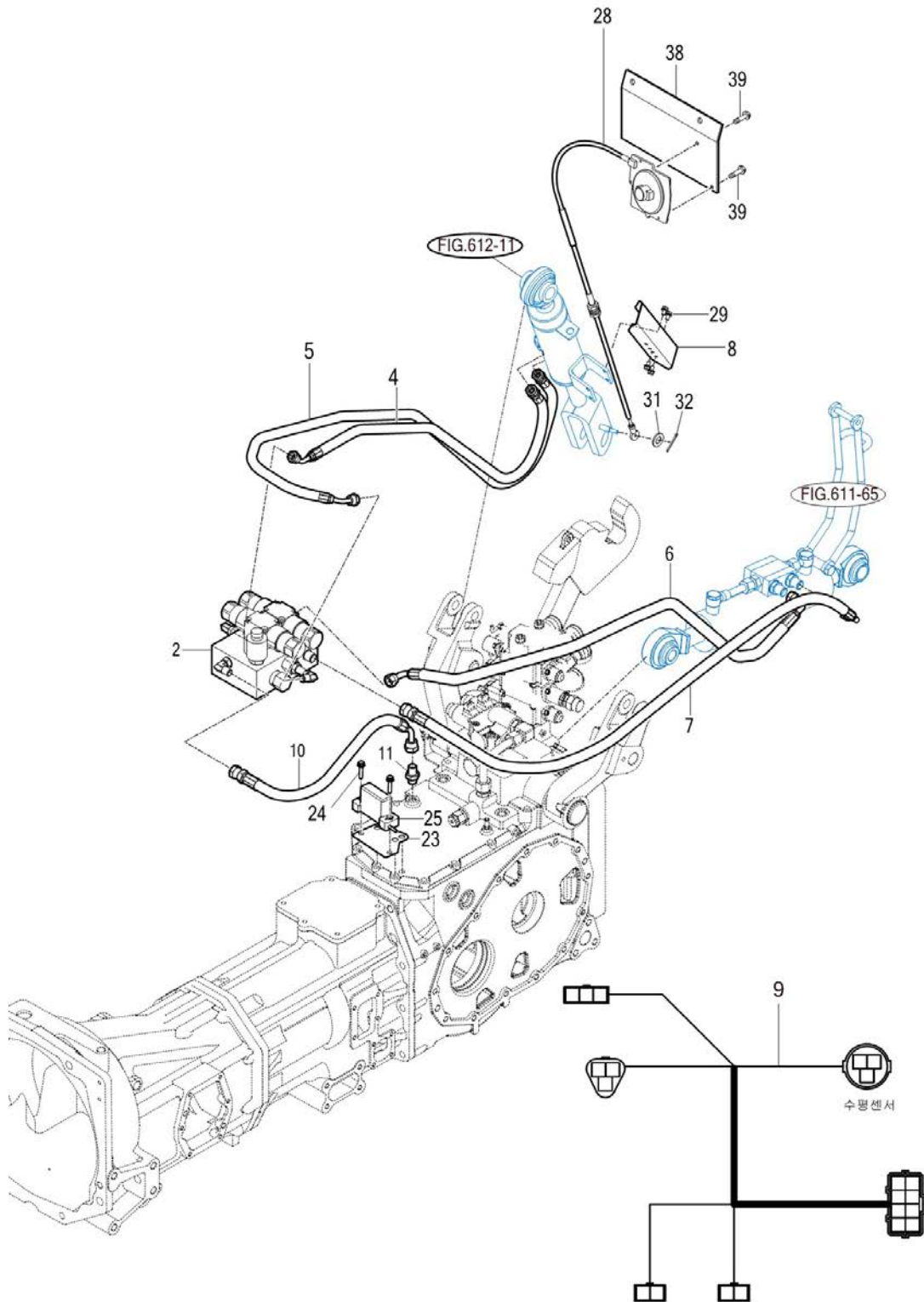
FIG 905

TX69CQPANV

수평 제어 장치

년/월
Year/Month

2023-02



NOTE

