

TX69CANV

Parts Catalog

목 차

1. 엔진 PART NO. EG

FIG 00 엔진 ASSY U5124059 U5131158	7
05124184 05131428	9
05124167 05131429	11
FIG 06 05124427	13
05124494	13
05124581 05124759	15
FIG 07 05131253U	17
05124246	19
FIG 09 0512432U	19
05124478	21
05124586	23
FIG 10 05124424	23
05124425	25
05131014	27
FIG 19 0512402U	27
05124120	29
FIG 16 05124261	31
05124633	31
05131298	33
FIG 17 5131146	33
FIG 19 05124592	35
05124064	37
FIG 21 05124008	37
05131224	39
FIG 22 05124878	41
05131145	41
05131133	43
FIG 27 5124813	43
FIG 37 5131033	45
FIG 28 5124525	47
FIG 44 05124692 U5131203	47
05124931 05131486	49
FIG 42 05131493	49
05131068	52
FIG 40 05124395	52
05131498	54
FIG 41 0512425b	54
05131484	56
FIG 46 05117723 U5124011	56
05131416 05124098	58
FIG 48 05124293 U5131365	58
05129589 05124187	60
FIG 57 05131354 05124329	60
05124364 05124382	63
05124165 051241880	65
FIG 67 05124320 U5131493	65
05131488 05131494	67
FIG 86 05124176 U5124337	67
05124480 05124395	69
05124251 05131195	69

FIG 90 05124355	71
05124841 05131499	73
05124959	

2. 엔진보기품 PART NO. T2

FIG 201 에어클리너	76
FIG 202 라디에이터	78
FIG 203 소음기	80
FIG 204 연료 탱크	82
FIG 205 연료 필터 및 연료 펌프	84
FIG 206 오일 쿨러	86

3. 클러치/브레이크/스티어링 PART NO. T3

FIG 301 클러치	89
FIG 302 클러치 페달	91
FIG 303 브레이크	94
FIG 304 브레이크 페달 및 링크	96
FIG 305 프론트 휠	98
FIG 306 리어 휠	100
FIG 307 파워 스티어링 휠	102
FIG 308 파워 스티어링 밸브	104
FIG 309 파워 스티어링 실린더	106
FIG 310 클러치 컨트롤러	108

4. 트랜스미션 PART NO. T4

FIG 401 트랜스미션 프론트 케이스	111
FIG 402 전방 및 후방 기어	113
FIG 403 체인지 기어	115
FIG 404 리버스 기어	117
FIG 405 P.T.O 드라이브 샤프트	119
FIG 406 메인 체인지 레버	121
FIG 407 리버스 체인지 레버	123
FIG 408 트랜스미션 미드 케이스	125
FIG 409 트랜스미션 리어 케이스	127
FIG 410 서브 체인지 기어	129
FIG 411 서브 체인지 시프터	131

FIG 412 초저속 체인지	133
FIG 413 드라이브 기어	135
FIG 414 4륜구동 체인지 레버	137
FIG 415 P.T.O 체인지 기어	139
FIG 416 P.T.O 체인지 시프트	141
FIG 417 리어 디프렌셜 기어	143
FIG 418 리어 액슬 하우징	146

5. 프론트 액슬 PART NO. T5

FIG 501 프론트 액슬 서포트	149
FIG 502 프론트 드라이브 샤프트	151
FIG 503 프론트 액슬 하우징	153
FIG 504 프론트 디프렌셜 기어	155
FIG 505 프론트 기어 케이스 (1)	157
FIG 506 프론트 기어 케이스 (2)	159
FIG 507 프론트 기어 케이스 (3)	161

6. 유압/3점링크 PART NO. T6

FIG 601 실린더 케이스	164
FIG 602 리프트 암	166
FIG 604 콘트롤 밸브	168
FIG 605 포지션 링크	170
FIG 606 외부 유압 밸브	172
FIG 607 유압 파이프	174
FIG 608 외부유압 레버	176
FIG 609 조이스틱	178
FIG 610 P.T.O 밸브	180
FIG 611 히치 및 3-P 링크	182
FIG 612 하부 링크 및 리프트 로드	185

7. 시트메탈/캐빈 PART NO. T7

FIG 701 후드	188
FIG 702 프론트 프레임 서브	191
FIG 703 사이드 서포트 및 프레임 후드	193
FIG 704 레버 커버 및 스텝	196

FIG 705	프론트 및 리어 마운팅	198
FIG 706	시트 및 매트	200
FIG 709	도어	202
FIG 710	프론트 그라스	204
FIG 711	사이드 그라스	206
FIG 712	리어 그라스	208
FIG 713	서브 웬더 및 커버	210
FIG 714	미러	212
FIG 715-1	히터 및 에어컨	214
FIG 715-2	히터 및 에어컨	216
FIG 716	웬더 커버	218
FIG 717	지붕	220
FIG 718	CABIN 내장	222

8. 전장 PART NO. T8

FIG 801	배터리 및 마운팅	225
FIG 802	하니스	227
FIG 803	전조등 및 후진램프	229
FIG 804	계기판넬	231
FIG 805	전장품 (1)	233
FIG 806	전장품 (2)	235

9. 라벨/옵션 PART NO. T9

FIG 901	공구 및 부속품	238
FIG 902	웨이트	240
FIG 903-1	라벨	242
FIG 903-2	라벨	244
FIG 904	리어휠 웨이트(50KG)	246

1. 엔진 PART NO. EG

FIG 01 05124051 05131158	7
FIG 00 엔진 ASSY	9
05124184 05131428	9
05124467 05131429	11
FIG 05 05124823	11
05124494	13
05124591	13
FIG 06 05124759	15
05124983	15
FIG 08 05324050	17
05124246 05124320	19
05124478	21
FIG 10 05124424	23
05124425	25
FIG 11 05124400	27
05124120	29
FIG 16 05124261	29
05124633	31
05131298	31
FIG 17 5131146	33
FIG 20 05242092	35
05124064 05124008	37
05124224	39
FIG 22 05124878	39
05131143	41
05131133	41
FIG 27 5124813	43
FIG 37 5131033	45
FIG 41-1 05124892 05131203	47
05124931 05131486	47
FIG 41-2 05131496	49
05131068	49
FIG 31 05124395	52
05131182 05124256	52
05131409	54
05124487	54
FIG 38 05117723 05124011	56
05131216	56
FIG 48 05124098 05131365	58
05124587 05124329	58
05124585 05124407	60
05124104 05124352	60
05131384 05131492	63
05124105 05124880	63
FIG 53 05240206 05131493	65
051243	65
FIG 33 05124337	67
05124480 05124499	67
05124251 05131272	69
FIG 54 05124800 05131272	71
05124841 05131499	71
05124959	73

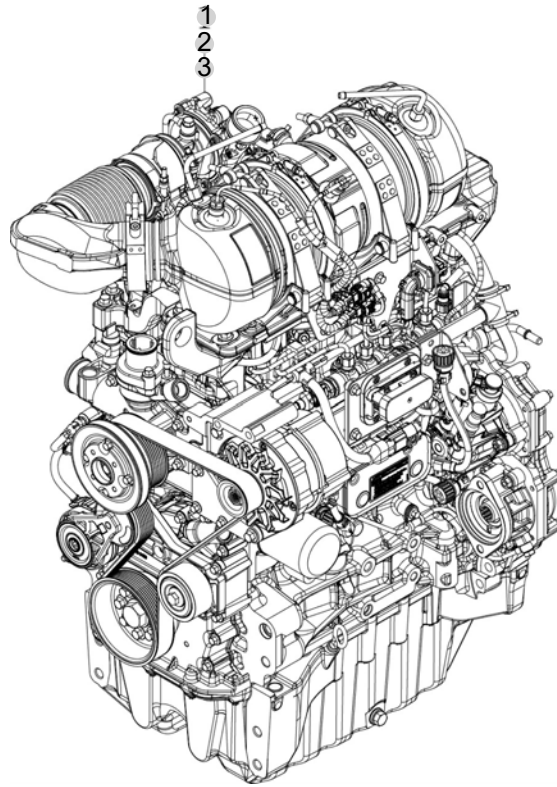
FIG 00

TX69CANV

엔진 ASSY

년/월
Year/Month

2023-02



NOTE

FIG 01

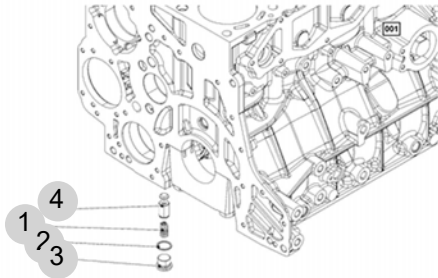
TX69CANV

05124051 05131158
05124184 05131428
05124467 05131429
051248

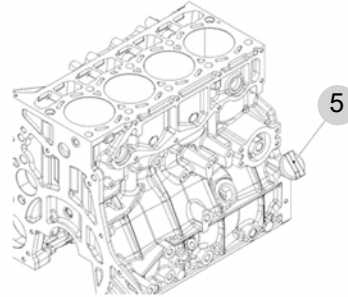
년/월
Year/Month

2023-02

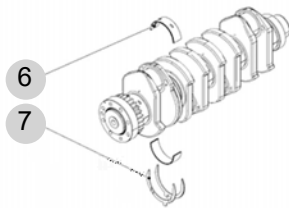
01 05124051



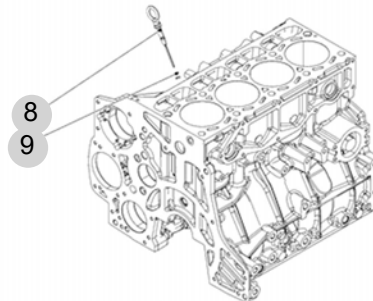
01 05124184



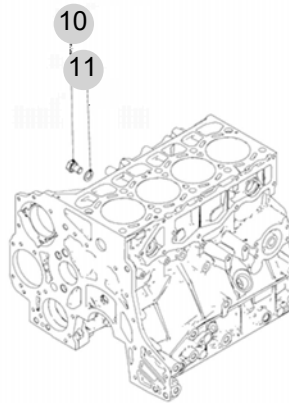
01 05124467



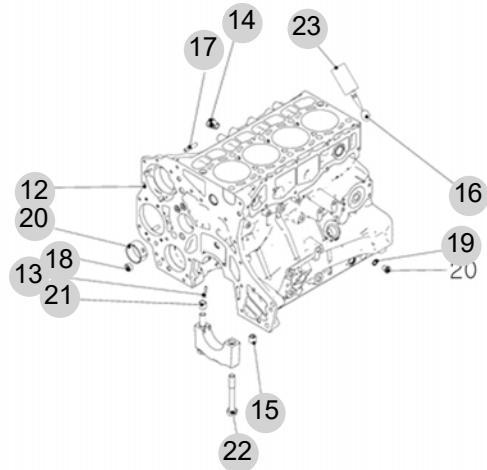
01 05124822



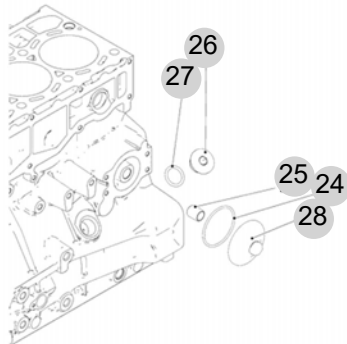
01 05131158



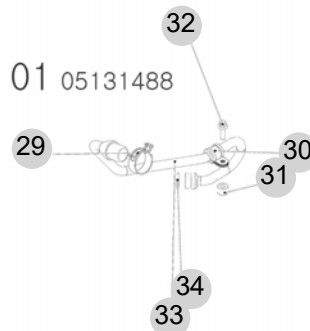
01 05131428



01 05131429



01 05131488



NOTE

FIG 02

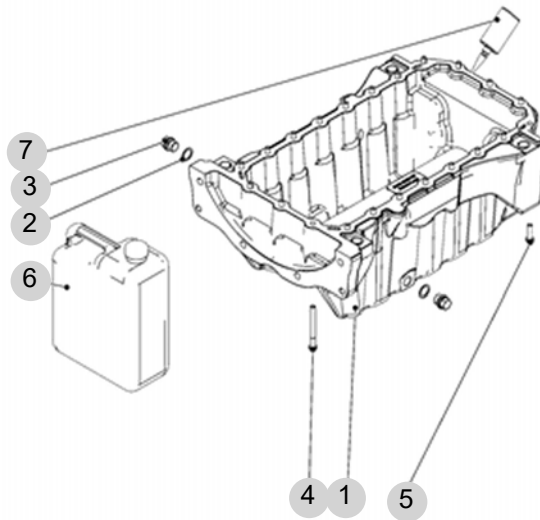
5124823

년/월
Year/Month

TX69CANV

2023-02

02 05124823



NOTE

FIG 05

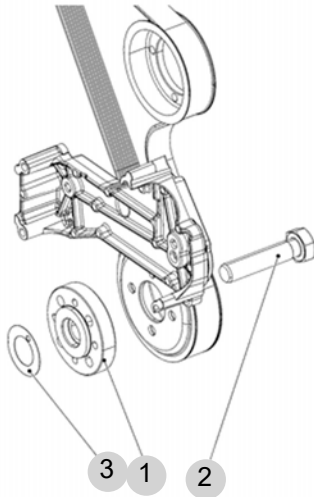
TX69CANV

05124427
05124494
05124591
05124983

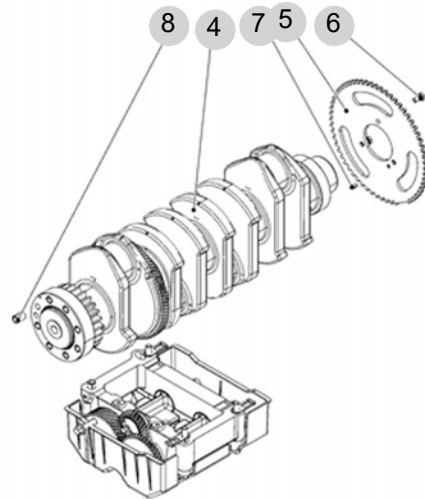
년/월
Year/Month

2023-02

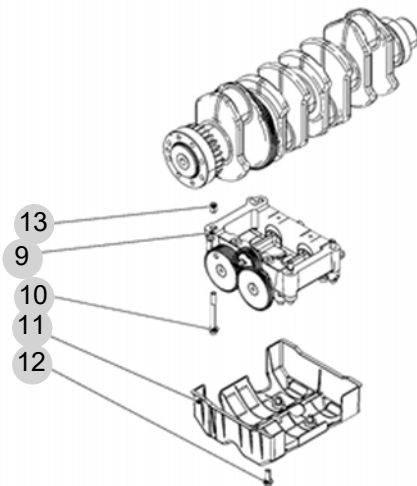
05 05124427



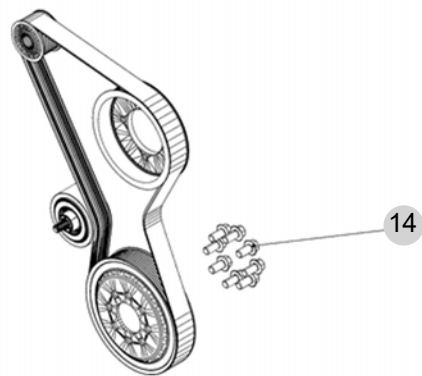
05 05124494



05 05124591



05 05124983



NOTE

FIG 06

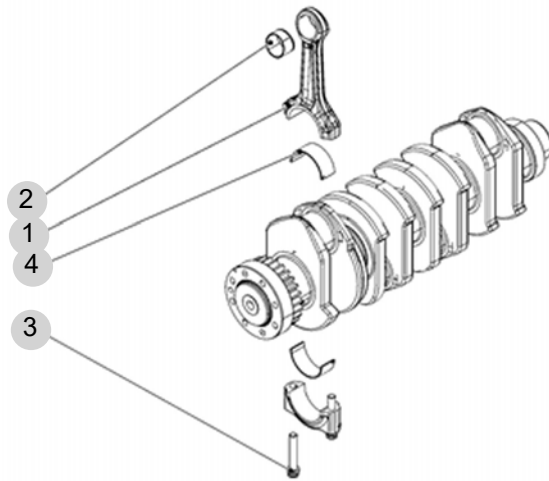
5124759

년/월
Year/Month

TX69CANV

2023-02

06 05124759



NOTE

FIG 07

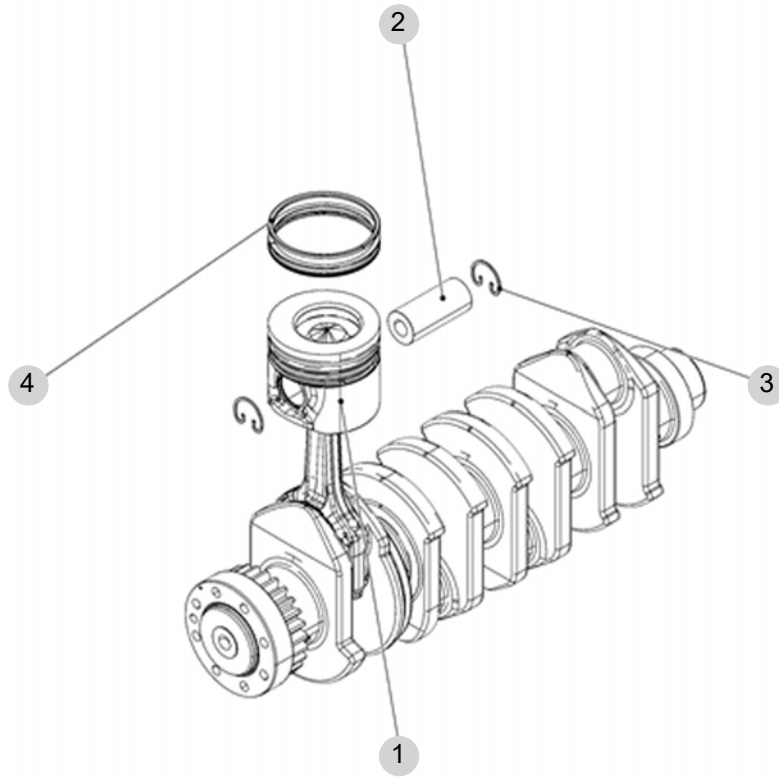
TX69CANV

5131351

년/월
Year/Month

2023-02

07 05131351



NOTE

FIG 08

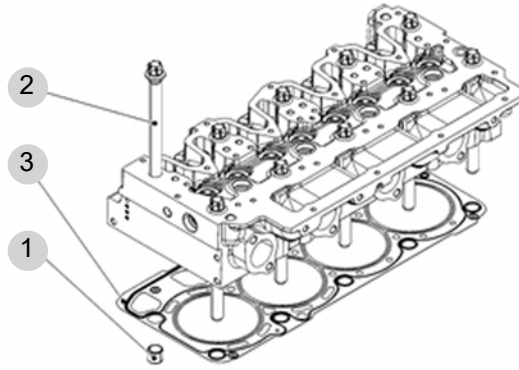
TX69CANV

05124050
05124246
05124978

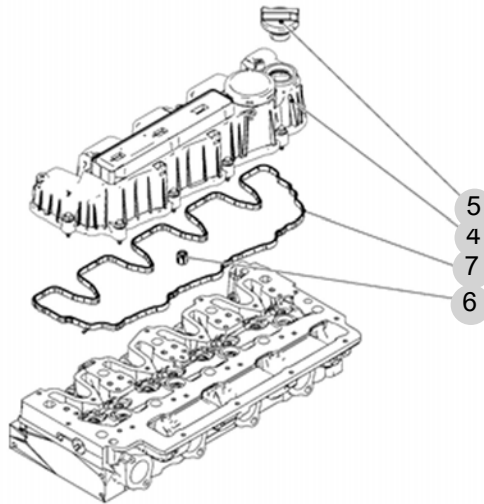
년/월
Year/Month

2023-02

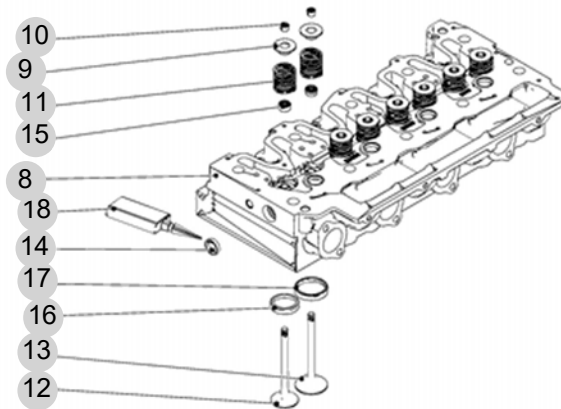
08 05124050



08 05124246



08 05124978



NOTE

FIG 09

TX69CANV

05124320

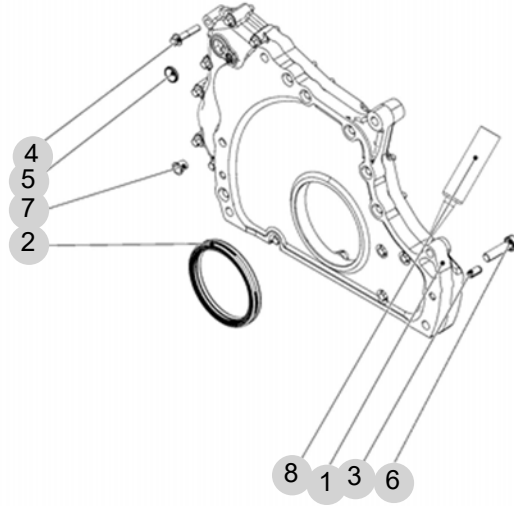
05124421

05124536

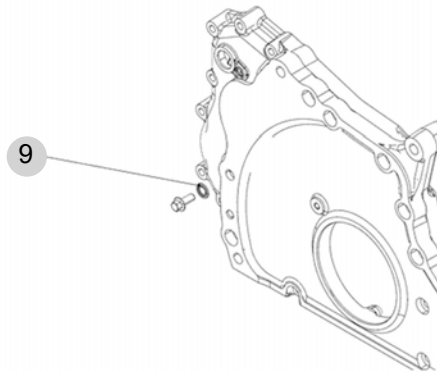
년/월
Year/Month

2023-02

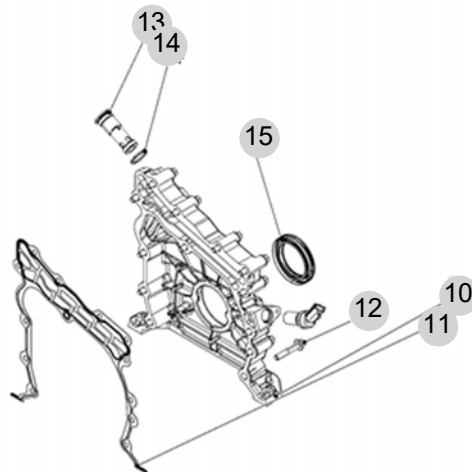
09 05124320



09 05124421



09 05124536



NOTE

FIG 10

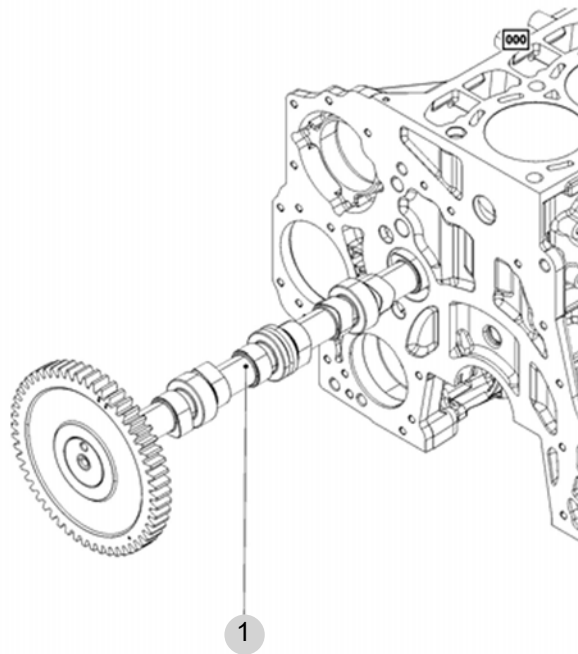
5124284

년/월
Year/Month

TX69CANV

2023-02

10 05124284



NOTE

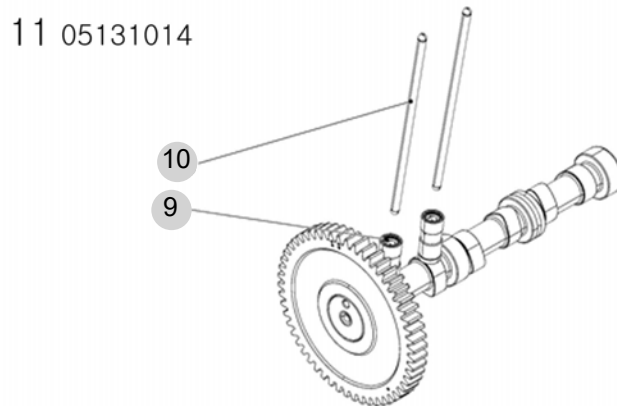
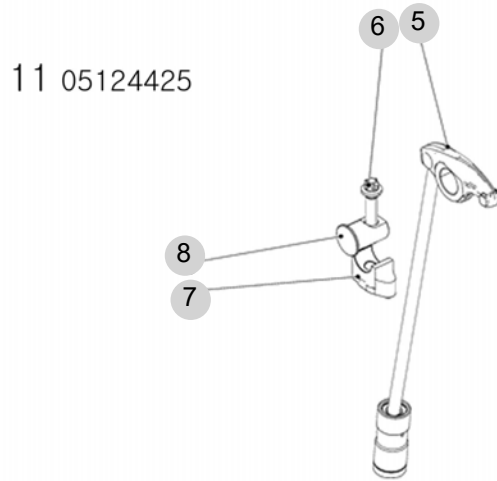
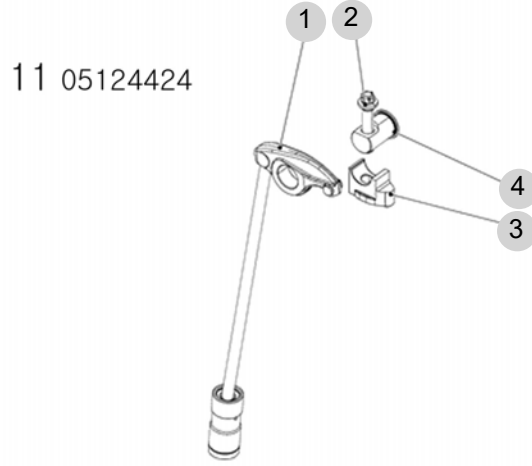
FIG 11

TX69CANV

05124424
05124425
05131014

년/월
Year/Month

2023-02



NOTE

FIG 14

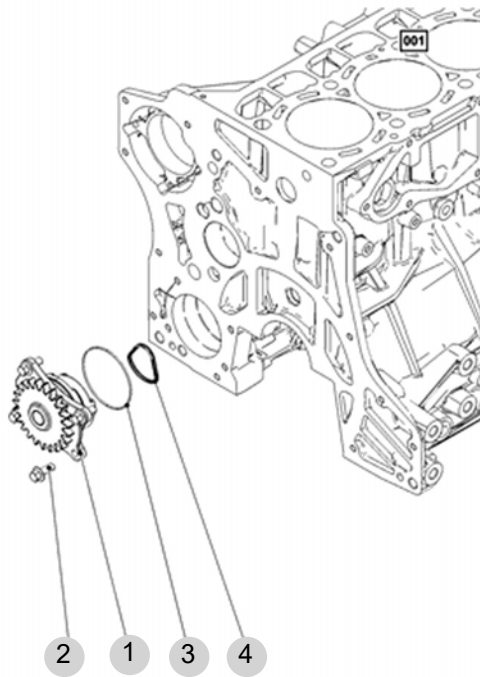
5124027

년/월
Year/Month

TX69CANV

2023-02

14 05124027



NOTE

FIG 15

TX69CANV

05124000

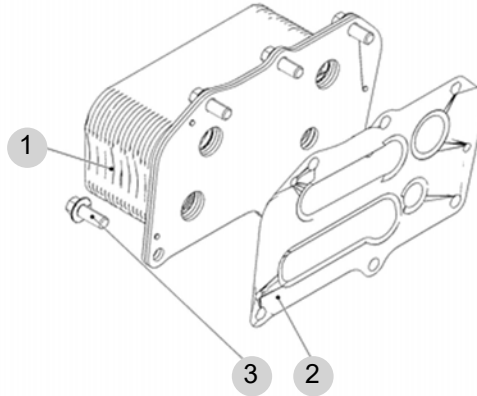
05124120

05124653

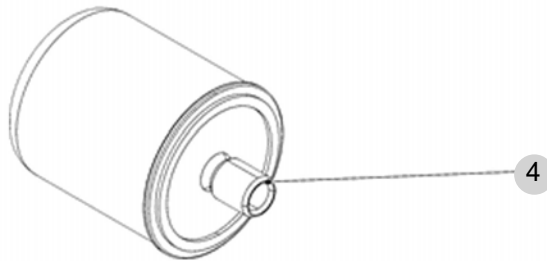
년/월
Year/Month

2023-02

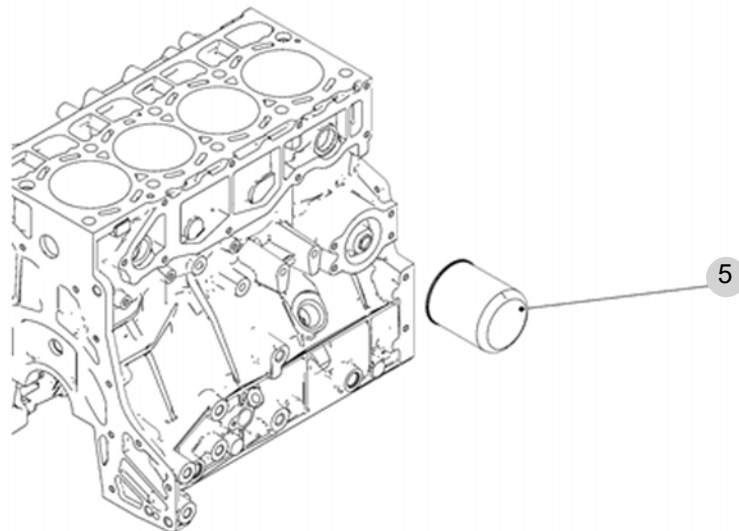
15 05124000



15 05124120



15 05124653



NOTE

FIG 16

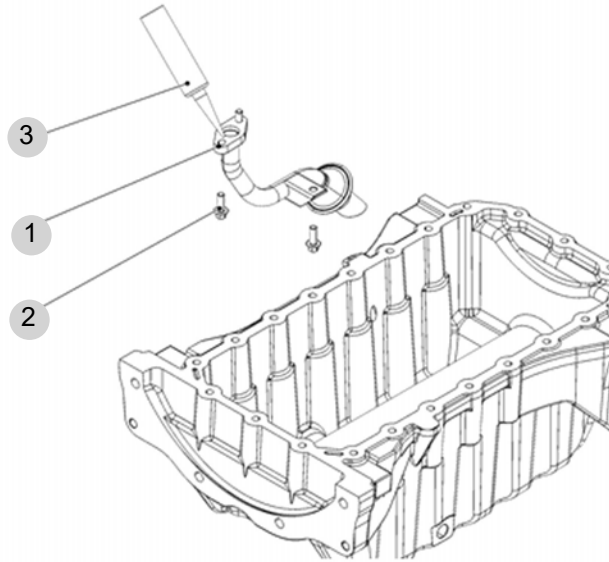
TX69CANV

05124261
05131298

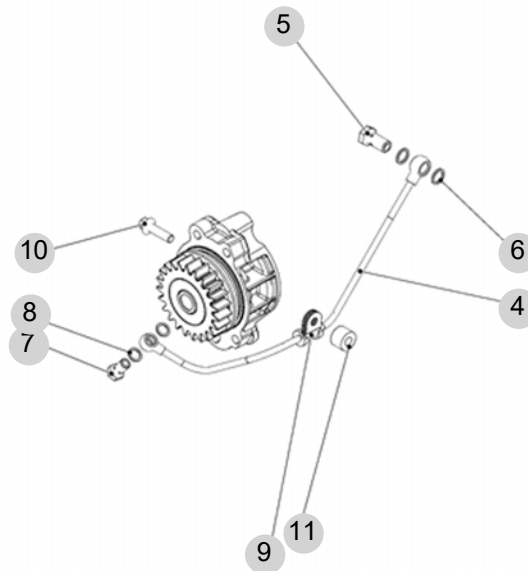
년/월
Year/Month

2023-02

16 05124261



16 05131298



NOTE

FIG 17

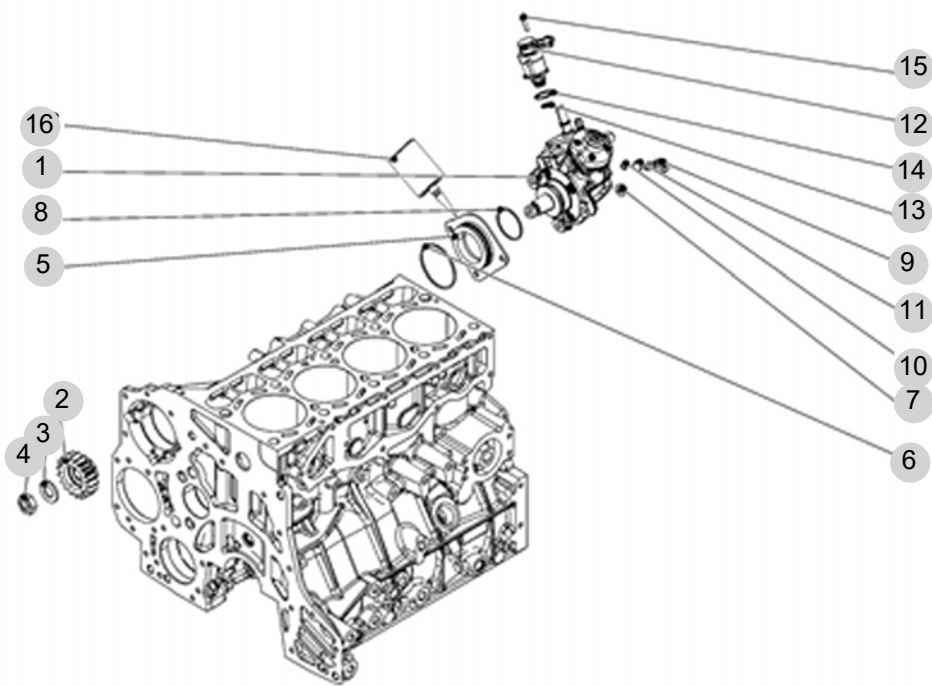
5131146

년/월
Year/Month

TX69CANV

2023-02

17 05131146



NOTE

FIG 19

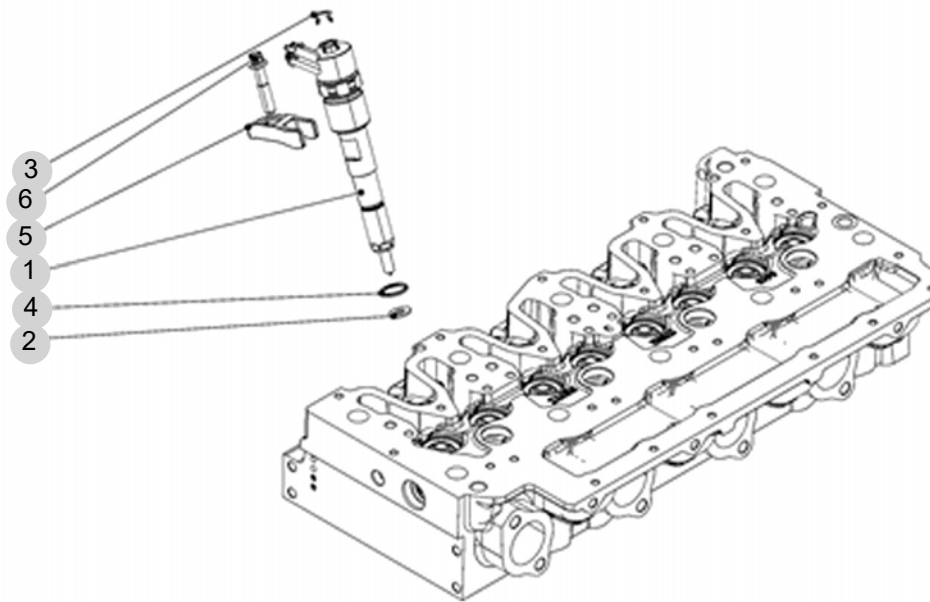
5124569

년/월
Year/Month

TX69CANV

2023-02

19 05124569



NOTE

FIG 20

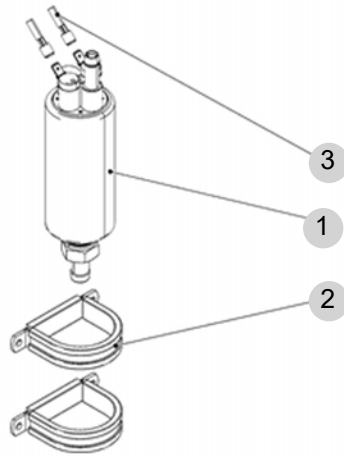
TX69CANV

05122992
05124064
05124224

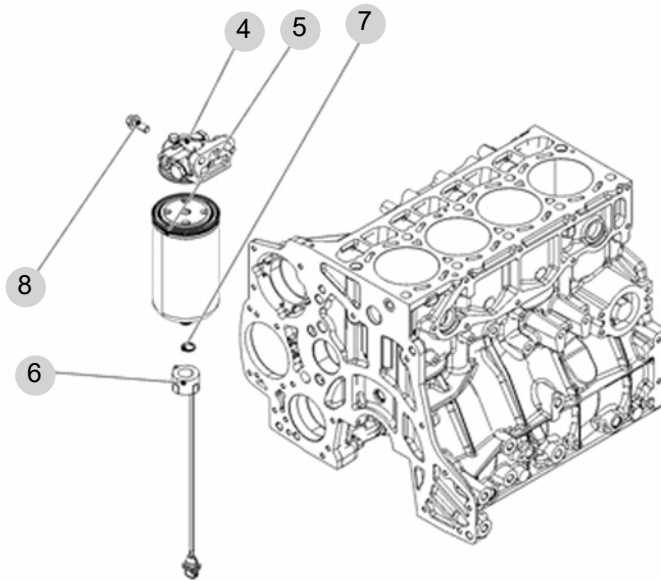
년/월
Year/Month

2023-02

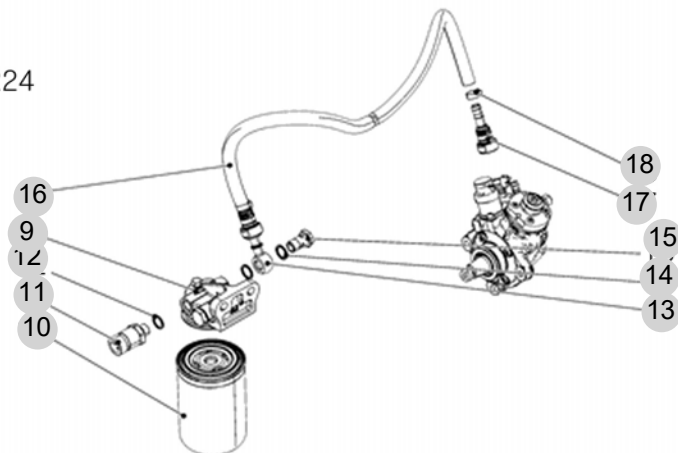
20 05122992



20 05124064



20 05124224



NOTE

FIG 21

TX69CANV

05124008

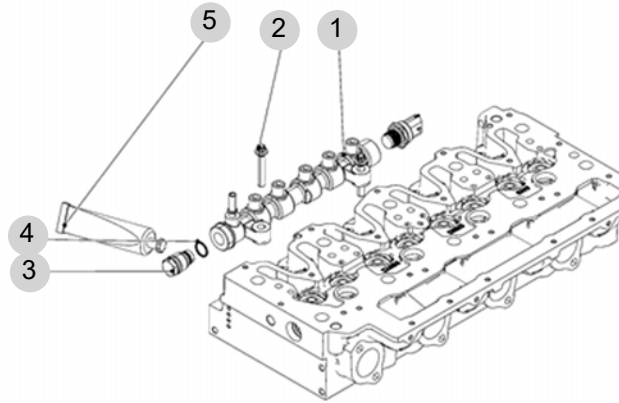
05131144

05131145

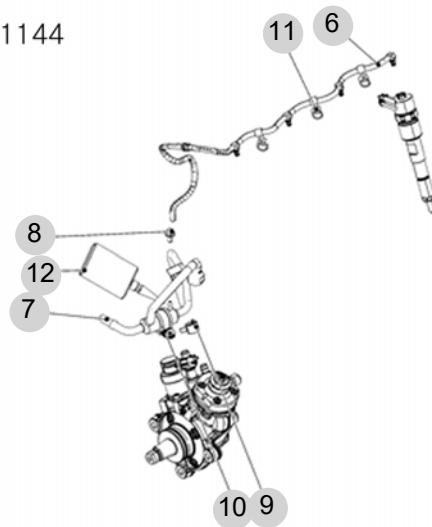
년/월
Year/Month

2023-02

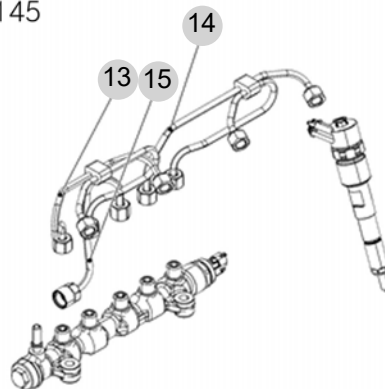
21 05124008



21 05131144



21 05131145



NOTE

FIG 22

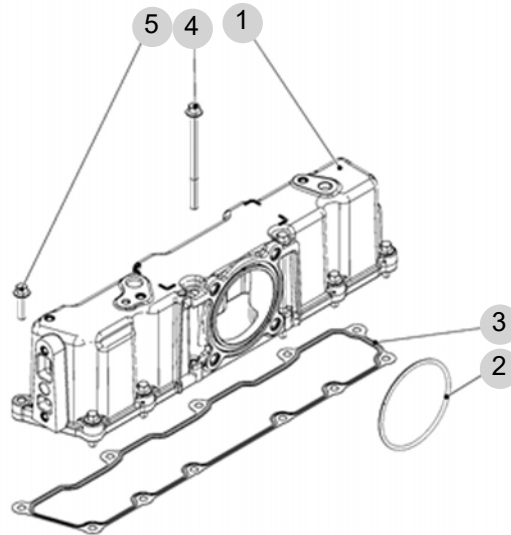
TX69CANV

05124878
05131133

년/월
Year/Month

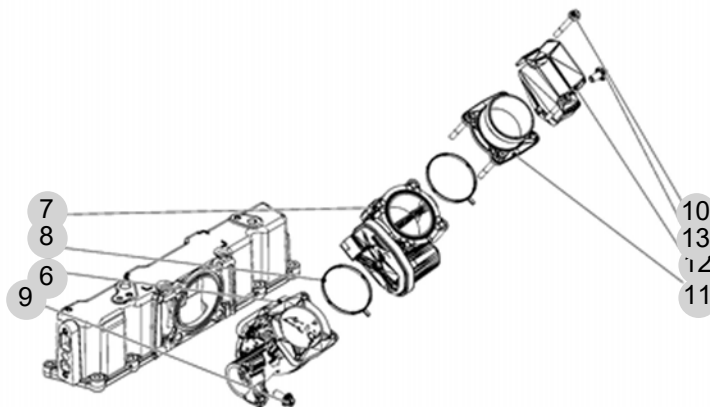
2023-02

22 05124878



000

22 05131133



NOTE

FIG 27

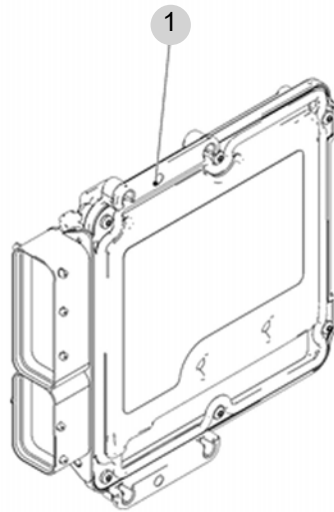
5124813

년/월
Year/Month

TX69CANV

2023-02

27 05124813



NOTE

FIG 37

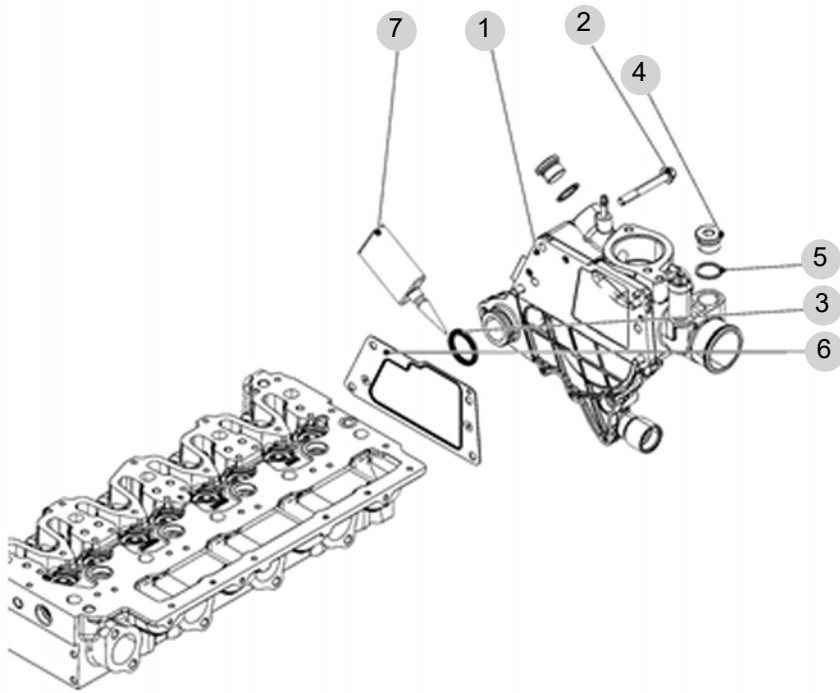
5131033

년/월
Year/Month

TX69CANV

2023-02

37 05131033



NOTE

FIG 38

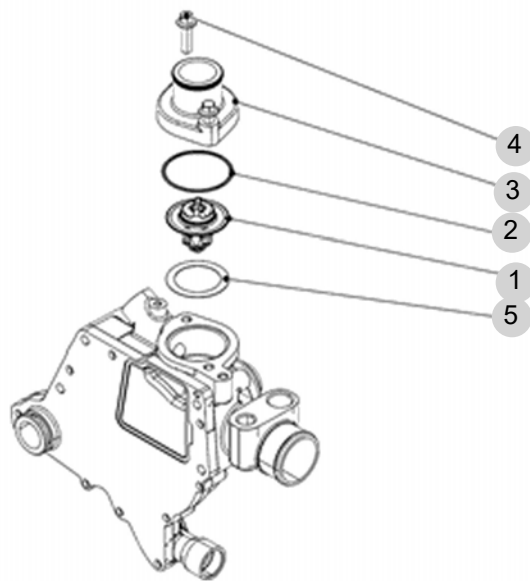
5124525

년/월
Year/Month

TX69CANV

2023-02

38 05124525



NOTE

FIG 41-1

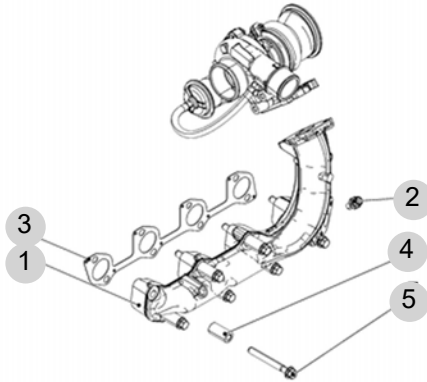
TX69CANV

05124892 05131203
05124931 05131486
05131068
05131132

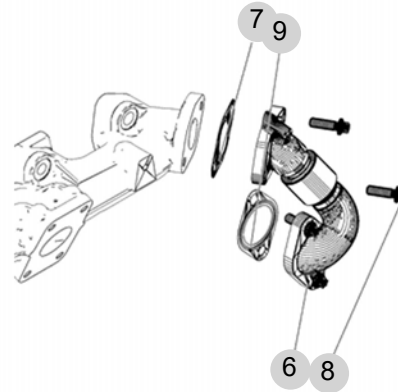
년/월
Year/Month

2023-02

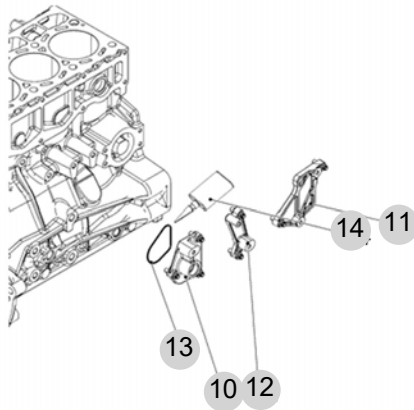
41 05124892



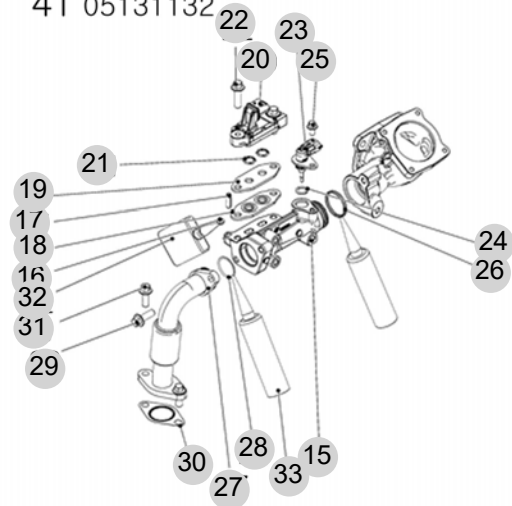
41 05124931



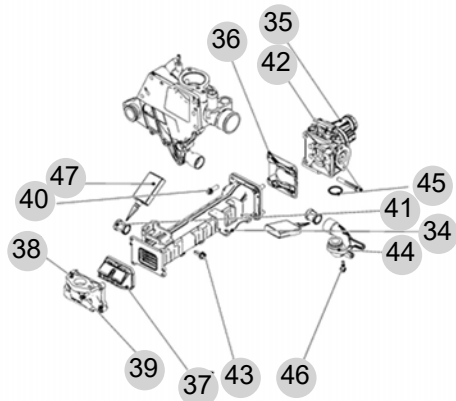
41 05131068



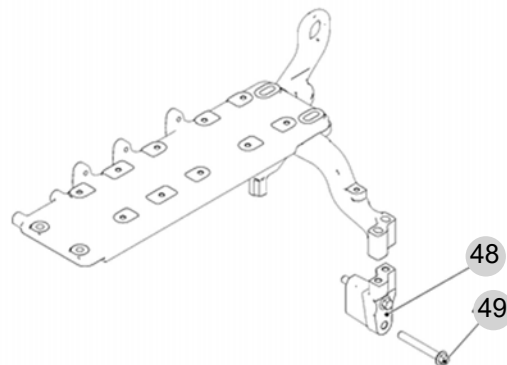
41 05131132



41 05131203



41 05131486



NOTE

FIG 41-1 TX69CANV		05124892 05131203 05124931 05131486 05131068 05131132					년/월 Year/Month	
				2023-02				
KEY NO	PART NO	DESCRIPTION	SPEC	QTY	REPAIR	EFFECTIVE DATE	REMARKS	
41-1	1	04138208	EXHAUST MANIFOLD		1			
41-1	2	04513993	SCREW-IN NIPPLE		1			
41-1	3	04131818	GASKET		1			
41-1	4	04910741	SPACER SLEEVE		7			
41-1	5	04134217	HEXAGON BOLT		8			
41-1	6	04138464	EXHAUST PIPE		1			
41-1	7	04138551	GASKET		1			
41-1	8	01149123	TORX-HEAD BOLT		4			
41-1	9	04136484	GASKET		1			
41-1	10	04136915	COVER		1			
41-1	11	04136917	BRACKET		1			
41-1	12	04136916	BRACKET		1			
41-1	13	01169587	O-SEAL		1			
41-1	14	01016105	MOUNTING DEVICE		1			
41-1	15	04138549	VENTURI TUBE		1			
41-1	16	01136331	SET SCREW		2			
41-1	17	01127536	STRAIGHT PIN		1			
41-1	18	04915627	ISOLATION PLATE		1			
41-1	19	04914470	ADAPTER		1			
41-1	20	04211682	PRESSURE SENSOR		1			
41-1	21	04210181	SEALING RING		2			
41-1	22	01181432	HEXAGON BOLT		2			
41-1	23	04212425	TEMPER.TRANSMITTER		1			
41-1	24	04219704	O-SEAL		1			
41-1	25	01181442	HEXAGON BOLT		1			
41-1	26	01153878	O-SEAL		1			
41-1	27	04138841	EXHAUST PIPE		1			
41-1	28	01164136	O-SEAL		1			
41-1	29	01181416	HEXAGON BOLT		1			
41-1	30	04138551	GASKET		1			
41-1	31	01148521	HEXAGON BOLT		2			
41-1	32	01319911	SAFETY/LOCK.AGENT		1			
41-1	33	01016105	MOUNTING DEVICE		2			
41-1	34	04163398	EGR-MODULE		1			
41-1	35	04139413	VALVE HOUSING		1			
41-1	36	04128696	GASKET		1			
41-1	37	04516377	SHUTTLE VALVE		1			
41-1	38	04138591	HOUSING/CASE		1			
41-1	39	01143076	TORX-HEAD BOLT		4			
41-1	40	01148954	TORX-HEAD BOLT		4			
41-1	41	04130640	PLUG		2			
41-1	42	01181458	HEXAGON BOLT		2			
41-1	43	01181433	HEXAGON BOLT		2			
41-1	44	04136956	UNION		1			
41-1	45	01182545	O-SEAL		1			
NOTE								

FIG 41-2

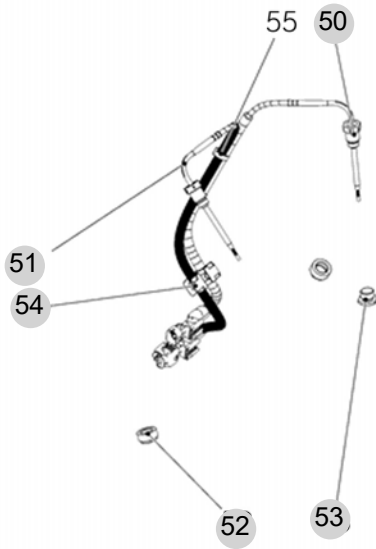
TX69CANV

05131496
05131497
05131498

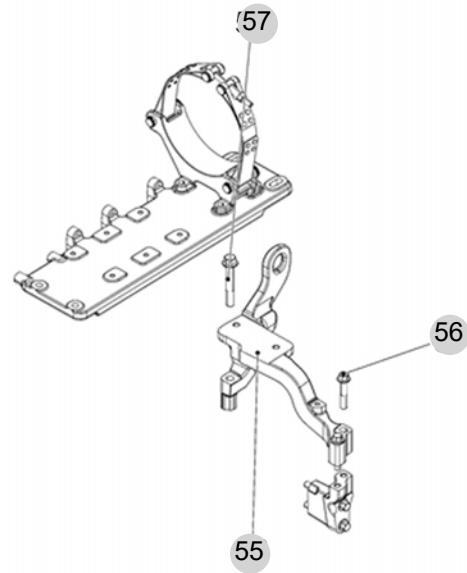
년/월
Year/Month

2023-02

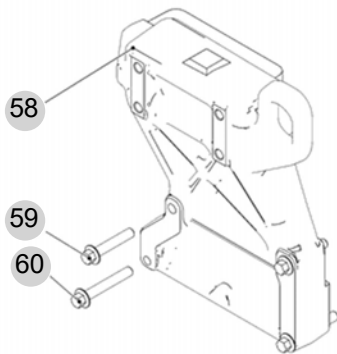
41 05131496



41 05131497



41 05131498



NOTE

FIG 43

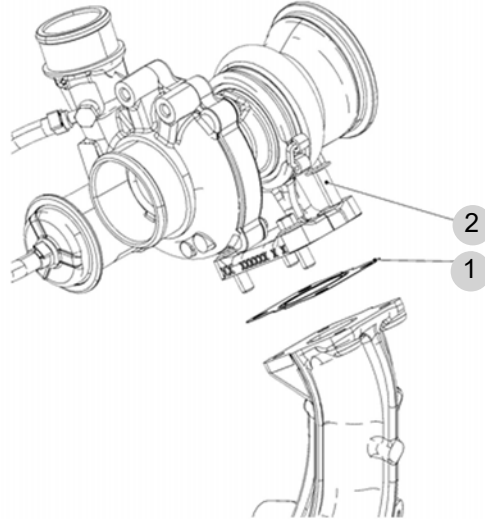
TX69CANV

05124395
05131302
05131434

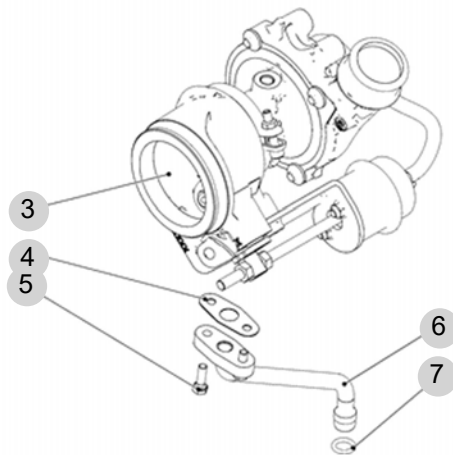
년/월
Year/Month

2023-02

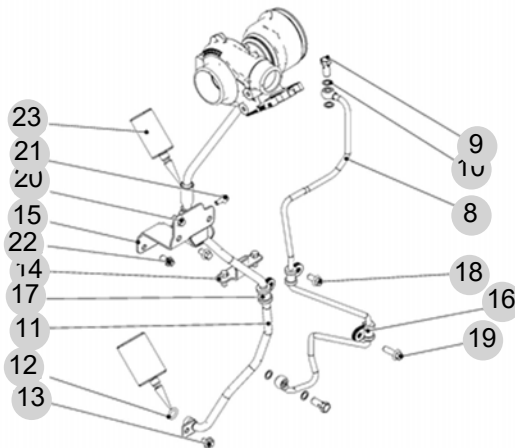
43 05124395



43 05131302



43 05131434



NOTE

FIG 44

TX69CANV

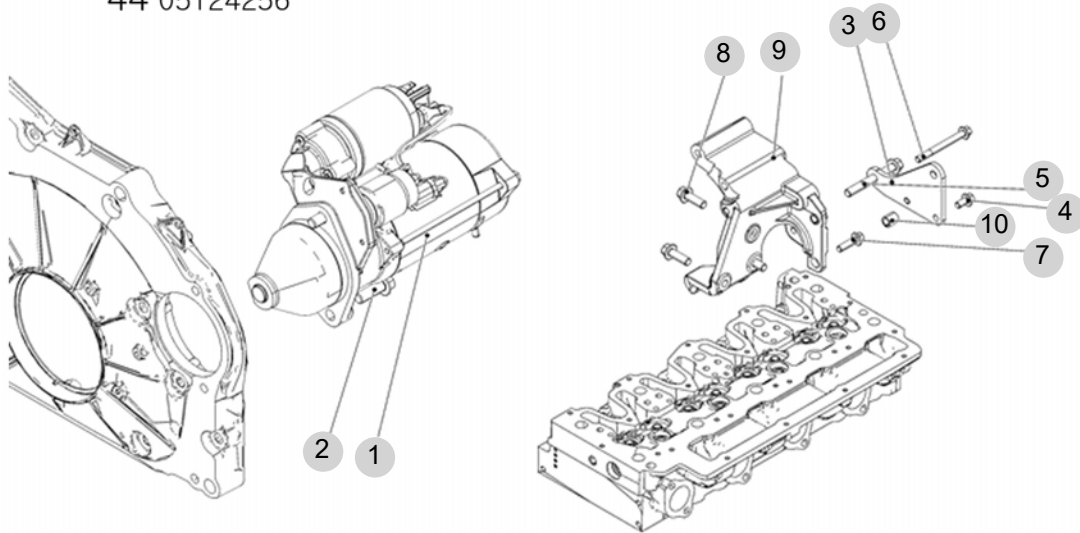
05124256
05124485
05131416
05131487

년/월
Year/Month

2023-02

44 05124485

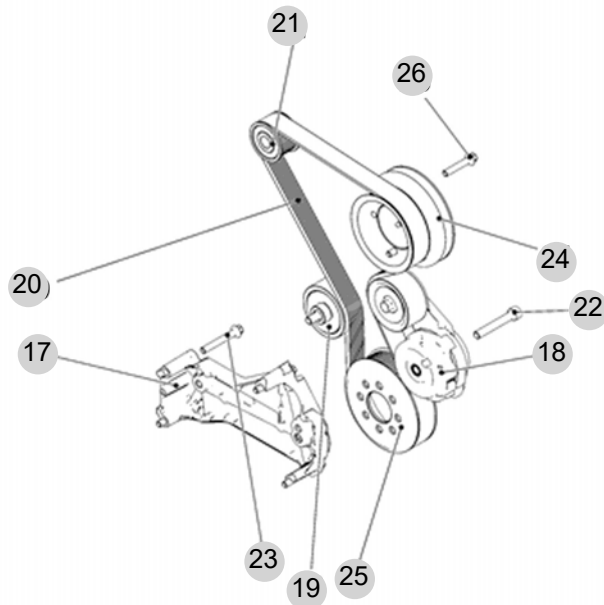
44 05124256



44 05131487

44 05131416

- 11
- 12
- 13
- 14
- 15
- 16



NOTE

FIG 48-1

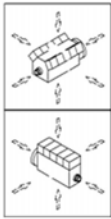
TX69CANV

05117723 05124011
05118568 05124098
05119589 05124127

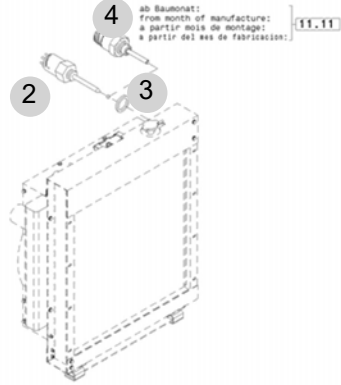
년/월
Year/Month

2023-02

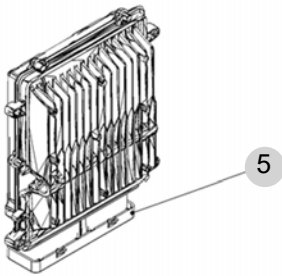
48 05117723



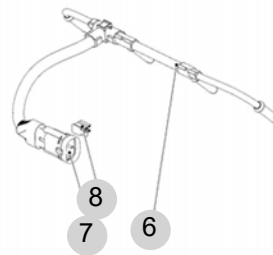
48 05118568



48 05119589



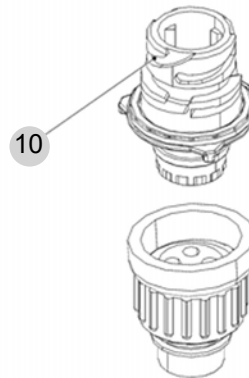
48 05124011



48 05124098



48 05124127



NOTE

FIG 48-2

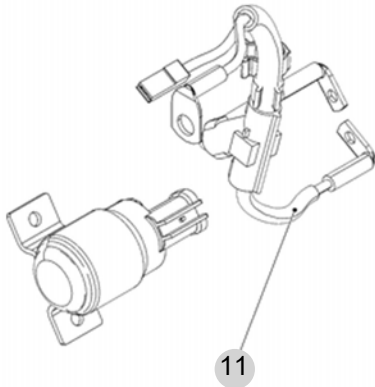
TX69CANV

05124293 05131365
05124744 05131491
05131364 05131492

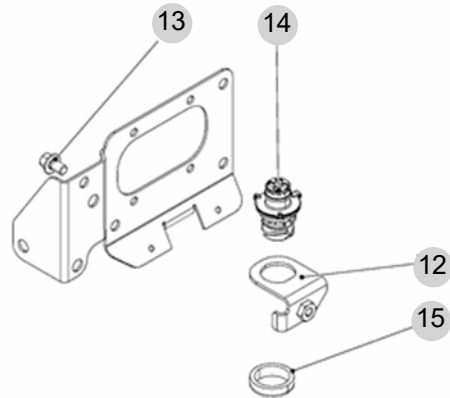
년/월
Year/Month

2023-02

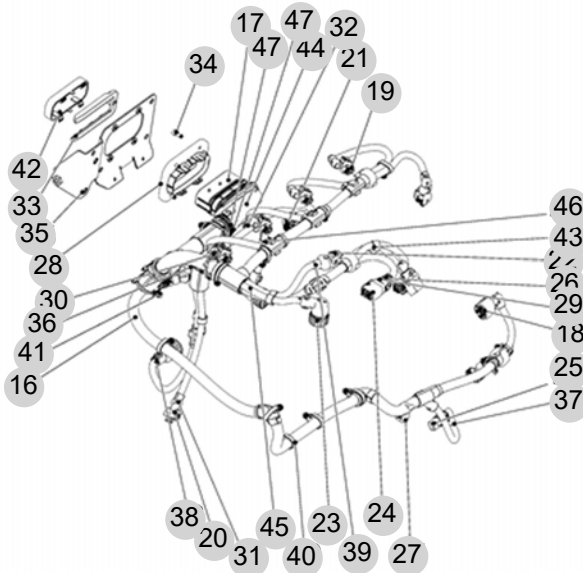
48 05124293



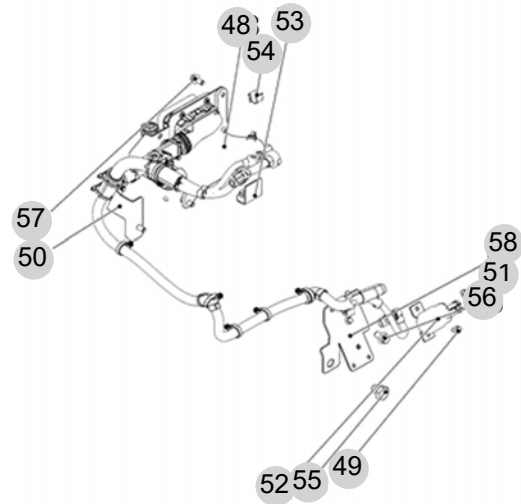
48 05124744



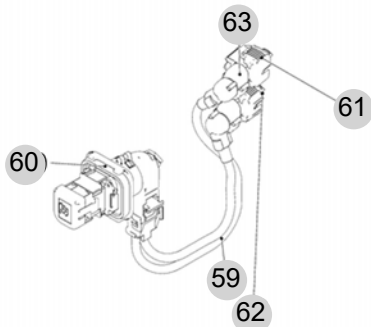
48 05131364



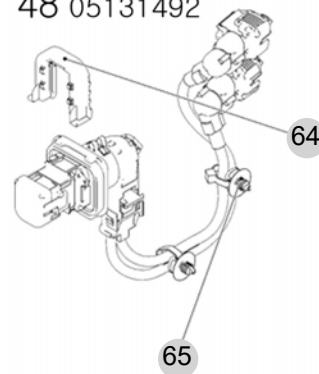
48 05131365



48 05131491



48 05131492



NOTE

FIG 48-2 TX69CANV		05124293 05131365 05124744 05131491 05131364 05131492					년/월 Year/Month	
				2023-02				
KEY NO	PART NO	DESCRIPTION	SPEC	QTY	REPAIR	EFFECTIVE DATE	REMARKS	
48-2	11	04210230	ELECTRIC LINE		1			
48-2	12	04212397	BRACKET		1			
48-2	13	01183644	HEXAGON BOLT		1			
48-2	14	04216831	PLUG-IN CONNECTOR		1			
48-2	15	04214227	FASTENING RING		1			
48-2	16	04466751	CABLE HARNESS		1			
48-2	17	04216798	PLUG-IN CONNECTOR		1			
48-2	18	04211743	PLUG-IN CONNECTOR		2			
48-2	19	04212744	PLUG-IN CONNECTOR		5			
48-2	20	04212745	PLUG-IN CONNECTOR		4			
48-2	21	04212746	PLUG-IN CONNECTOR		1			
48-2	22	04212747	PLUG-IN CONNECTOR		1			
48-2	23	04215408	PLUG-IN CONNECTOR		3			
48-2	24	04216997	PLUG-IN CONNECTOR		1			
48-2	25	04216072	PLUG-IN CONNECTOR		1			
48-2	26	01180017	CLAMPING BAND		1			
48-2	27	04218653	CLAMPING BAND		1			
48-2	28	04213944	ADAPTER		1			
48-2	29	04210453	CAP		1			
48-2	30	04217899	WIRE FASTENER		2			
48-2	31	04214201	ADAPTER		2			
48-2	32	04216974	BRACKET		2			
48-2	33	04213943	FIXING BRACKET		1			
48-2	34	01183501	CHEESE HEAD SCREW		4			
48-2	35	04131765	RETAINING PLATE		1			
48-2	36	01176435	CLAMPING BAND		1			
48-2	37	04215732	ADAPTER		1			
48-2	38	04194849	CAP		1			
48-2	39	04194851	ADAPTER		1			
48-2	40	04214077	CLAMPING BAND		9			
48-2	41	04214334	CLAMPING BAND		6			
48-2	42	04466082	CAP		1			
48-2	43	04216271	SUPPORT		3			
48-2	44	04213653	CAP		1			
48-2	45	04199599	CAP		2			
48-2	46	04217143	SUPPORT		1			
48-2	47	04217807	WIRE FASTENER		1			
48-2	48	04466930	BRACKET		1			
48-2	49	01181442	HEXAGON BOLT		3			
48-2	50	04466089	RETAINING PLATE		1			
48-2	51	04213761	HEXAGON NUT		2			
48-2	52	04216031	RELAY		1			
48-2	53	04466171	RETAINING PLATE		1			
48-2	54	04217538	BRACKET		1			
48-2	55	01143017	HEXAGON BOLT		1			
NOTE								

FIG 51

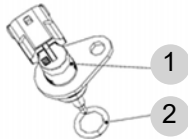
TX69CANV

05118439 05124329
05124104 05124352
05124105 05124880
051243

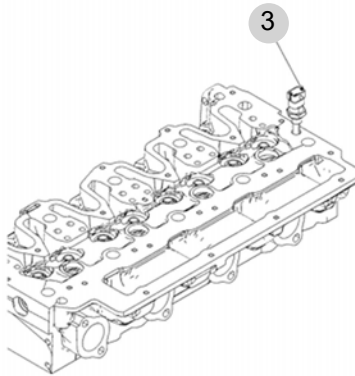
년/월
Year/Month

2023-02

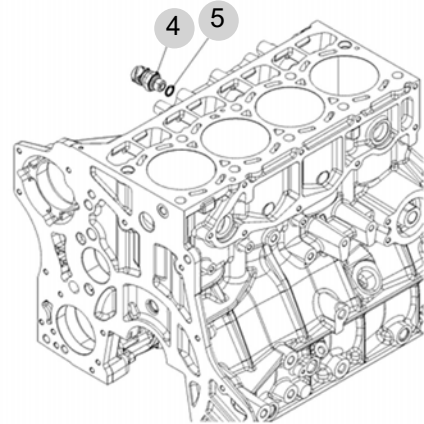
51 05118439



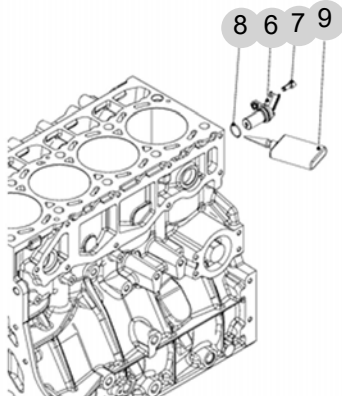
51 05124104



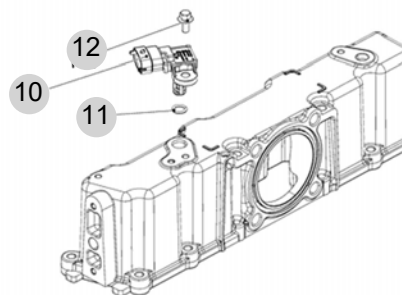
51 05124105



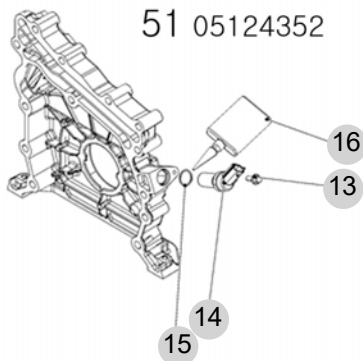
51 05124300



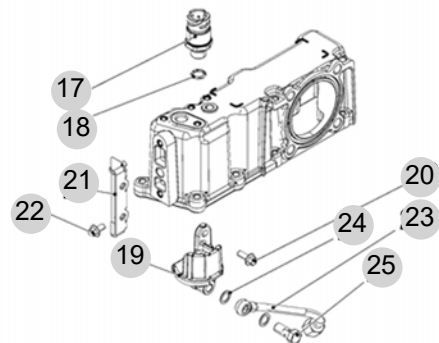
51 05124329



51 05124352



51 05124880



NOTE

FIG 63

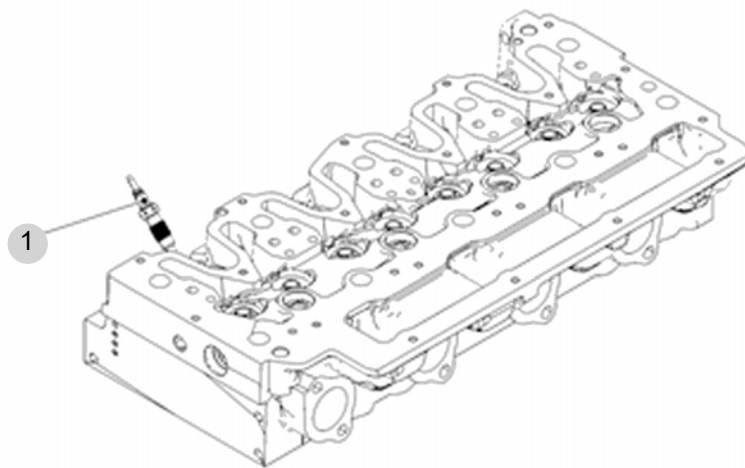
TX69CANV

5124010

년/월
Year/Month

2023-02

63 05124010



NOTE

FIG 71

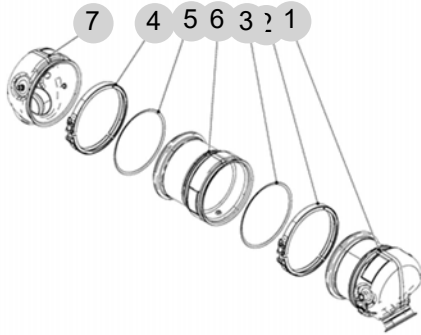
TX69CANV

05131206 05131493
05131489 05131494
05131490 05131495

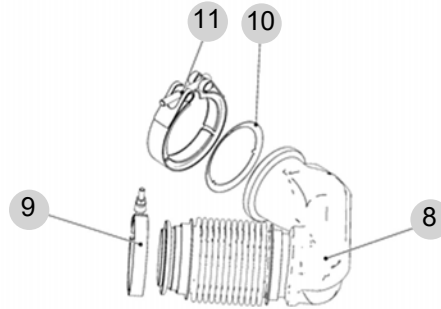
년/월
Year/Month

2023-02

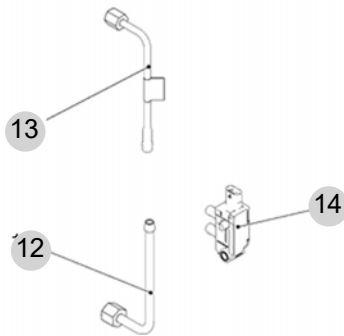
71 05131206



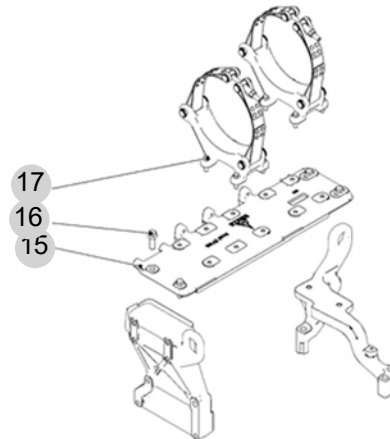
71 05131489



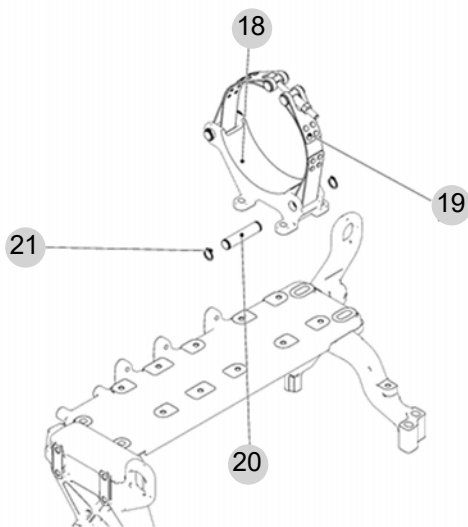
71 05131490



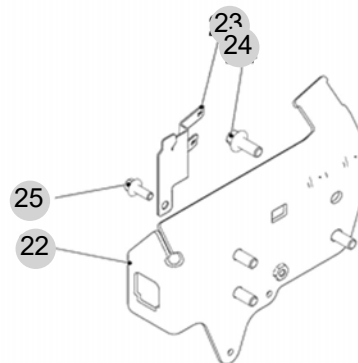
71 05131493



71 05131494



71 05131495



NOTE

FIG 83

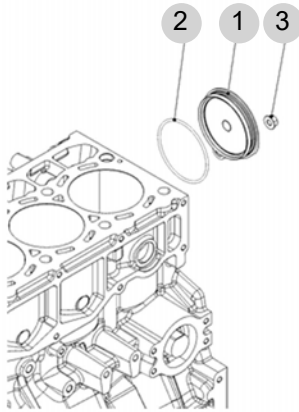
TX69CANV

05124176 05124337
05124180 05124339
05124251 05131195

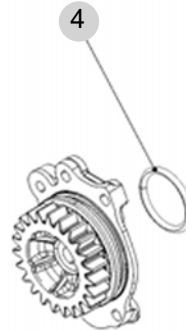
년/월
Year/Month

2023-02

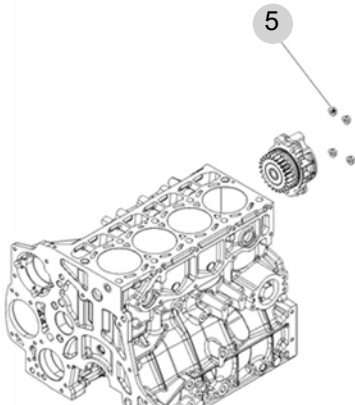
83 05124176



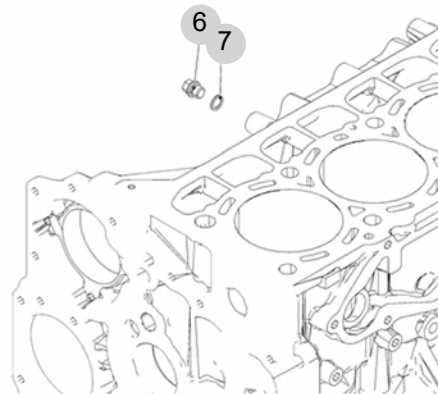
83 05124180



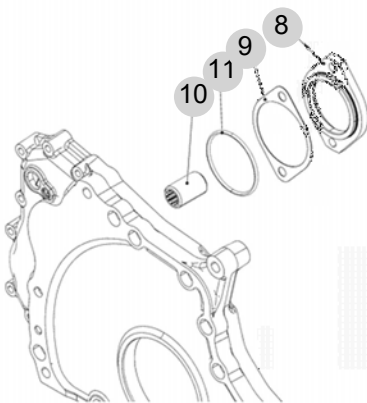
83 05124251



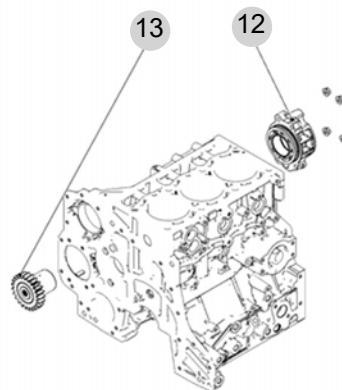
83 05124337



83 05124339



83 05131195



NOTE

FIG 90

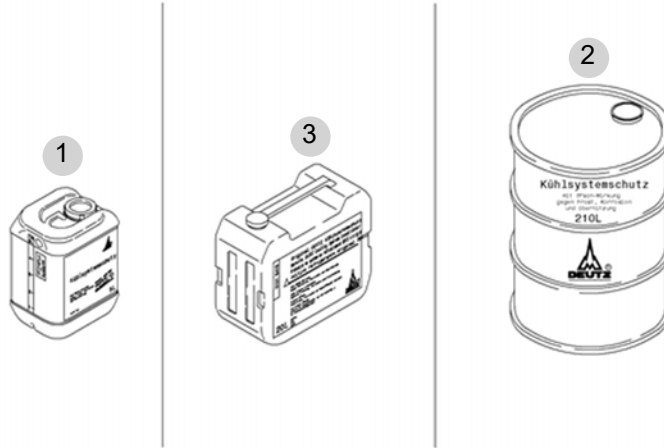
TX69CANV

0512 4355

년/월
Year/Month

2023-02

90 05070283

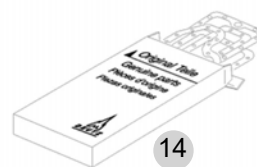
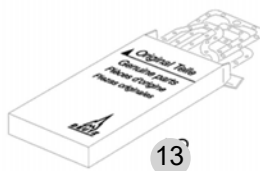


90 05119030

	Deutz OIL 15W40 DQC II	Deutz Oil 10W40 DQC III	Deutz Oil 10W40 Rodon DQC IV LA	Deutz Oil 5W30 DQC IV
209 liter	6 0101 6333	9 0101 6337	12 0101 7977	
20 liter	5 0101 6332	8 0101 6336	11 0101 7976	10 0101 7849
20 liter (4x5liter)	4 0101 6331	7 0101 6335		

90 05124121

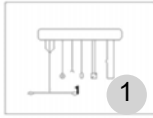
90 05124741



NOTE

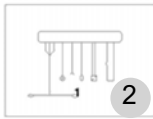
FIG 91 TX69CANV	05124800 05131272 05124841 05131499 05124959	년/월 Year/Month
		2023-02

91 05124800



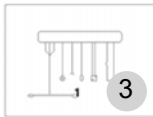
Schaltplan verfügbar
Wiring diagram available
Schema connexions disponible
Esquema conexiones disponible
Schema elettrico disponibile

91 05124841



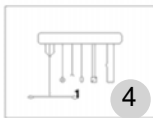
Schaltplan verfügbar
Wiring diagram available
Schema connexions disponible
Esquema conexiones disponible
Schema elettrico disponibile

91 05124959



Schaltplan verfügbar
Wiring diagram available
Schema connexions disponible
Esquema conexiones disponible
Schema elettrico disponibile

91 05131272



Schaltplan verfügbar
Wiring diagram available
Schema connexions disponible
Esquema conexiones disponible
Schema elettrico disponibile

91 05131499

5

NOTE	
------	--

2. 엔진보기품 PART NO. T2

FIG 201 에어클리너	76
FIG 202 라디에이터	78
FIG 203 소음기	80
FIG 204 연료 탱크	82
FIG 205 연료 필터 및 연료 펌프	84
FIG 206 오일 쿨러	86

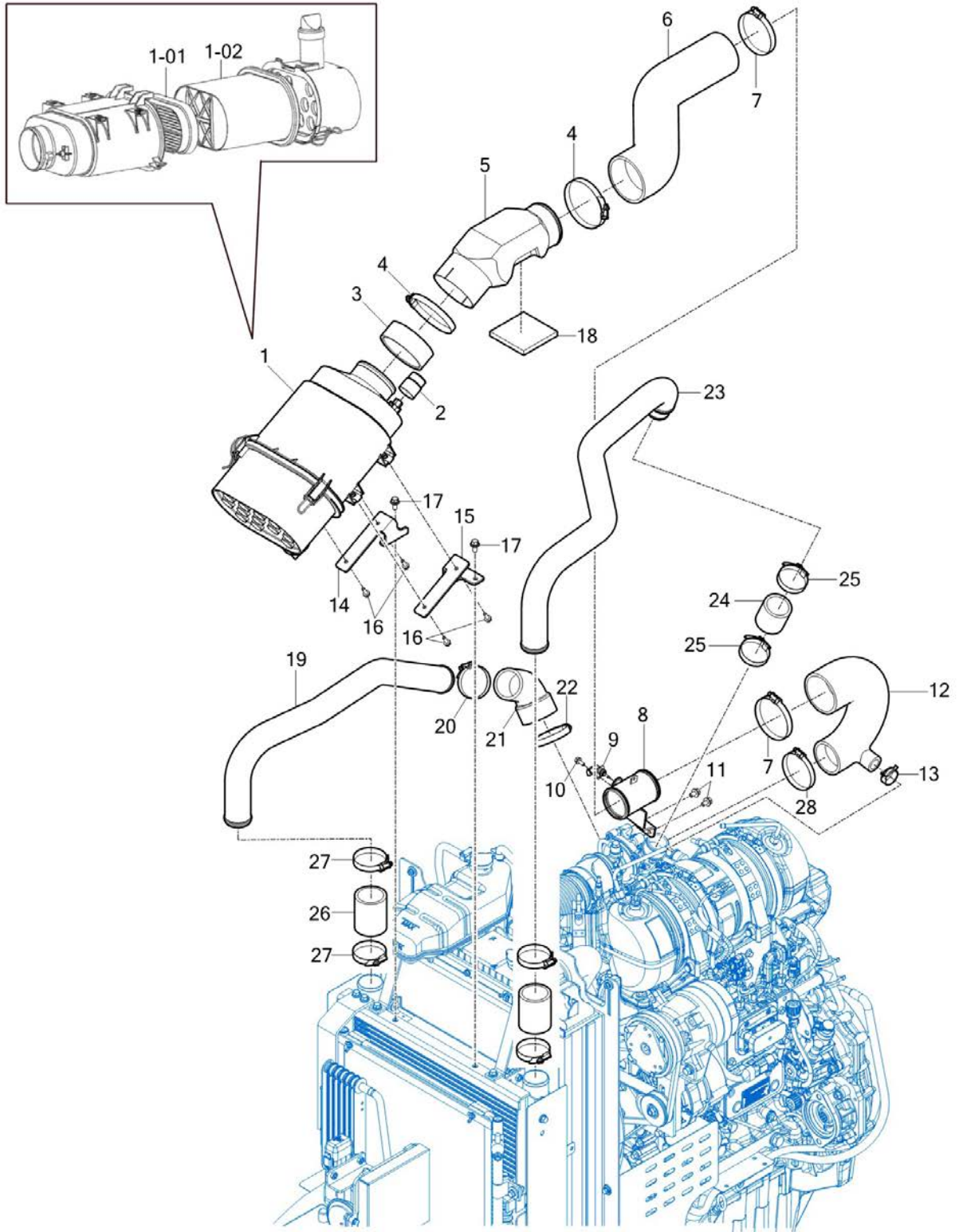
FIG 201

TX69CANV

에어클리너

년/월
Year/Month

2023-02



NOTE

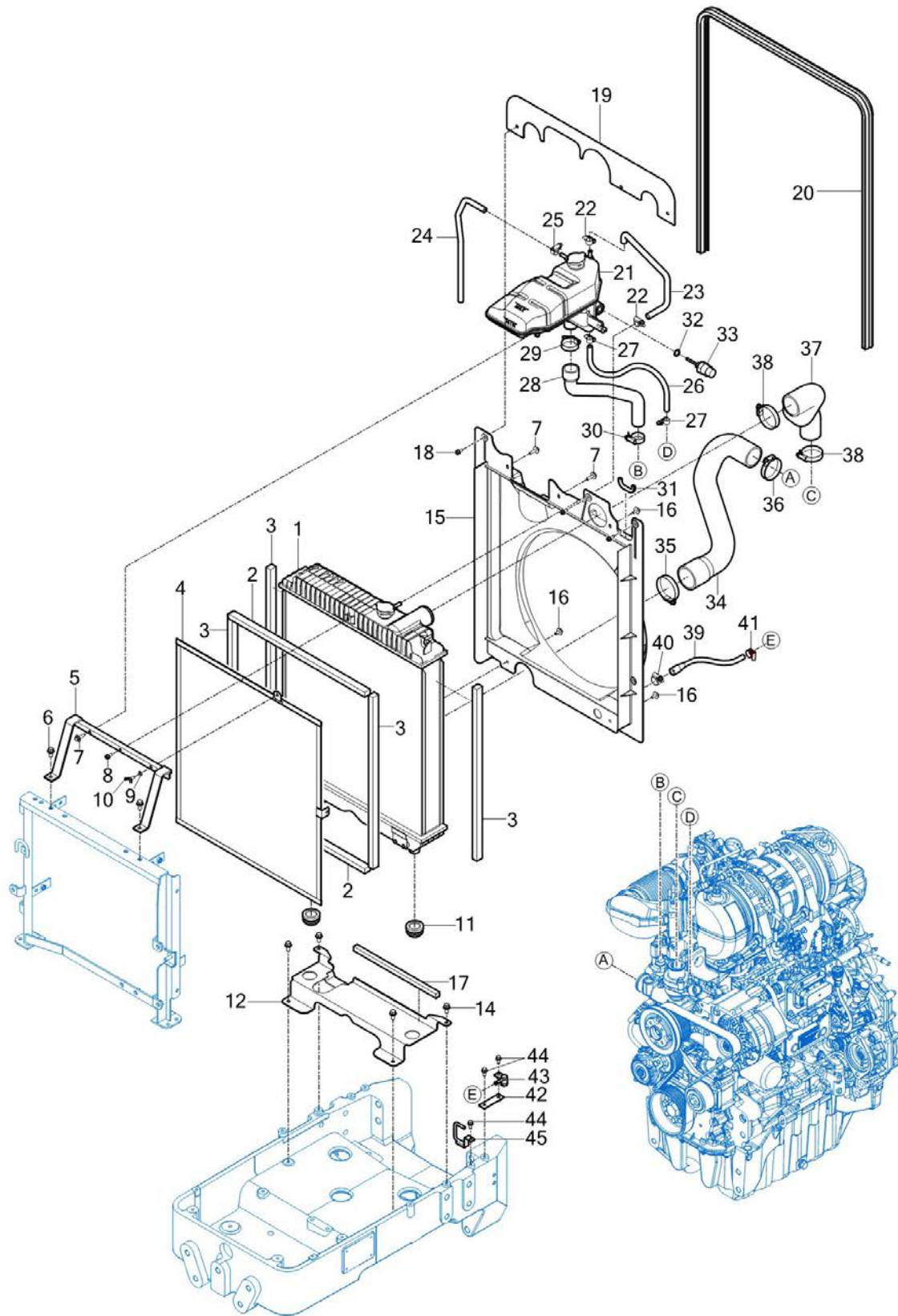
FIG 202

TX69CANV

라디에이터

년/월
Year/Month

2023-02



NOTE

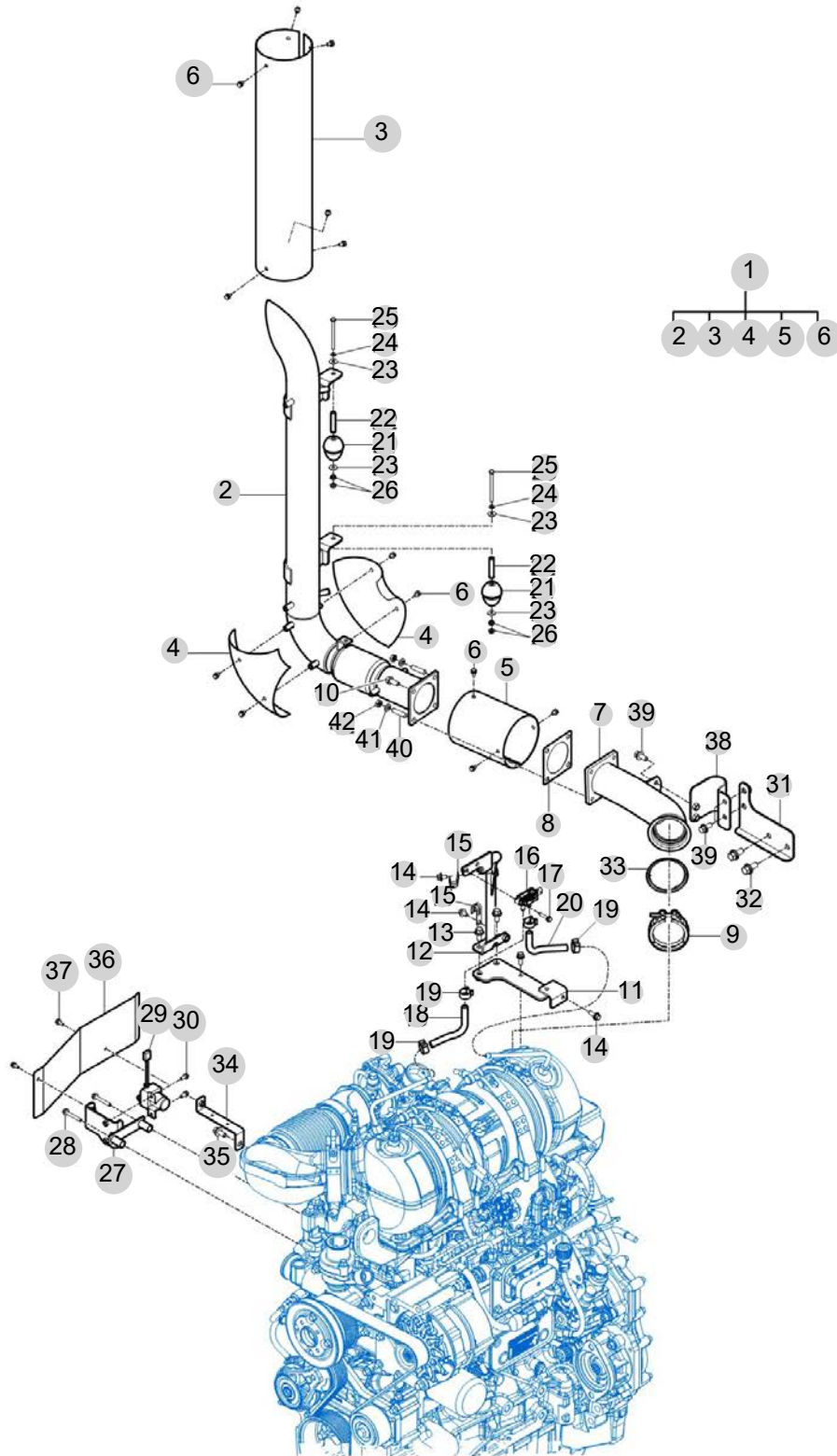
FIG 203

TX69CANV

소음기

년/월
Year/Month

2023-02



NOTE

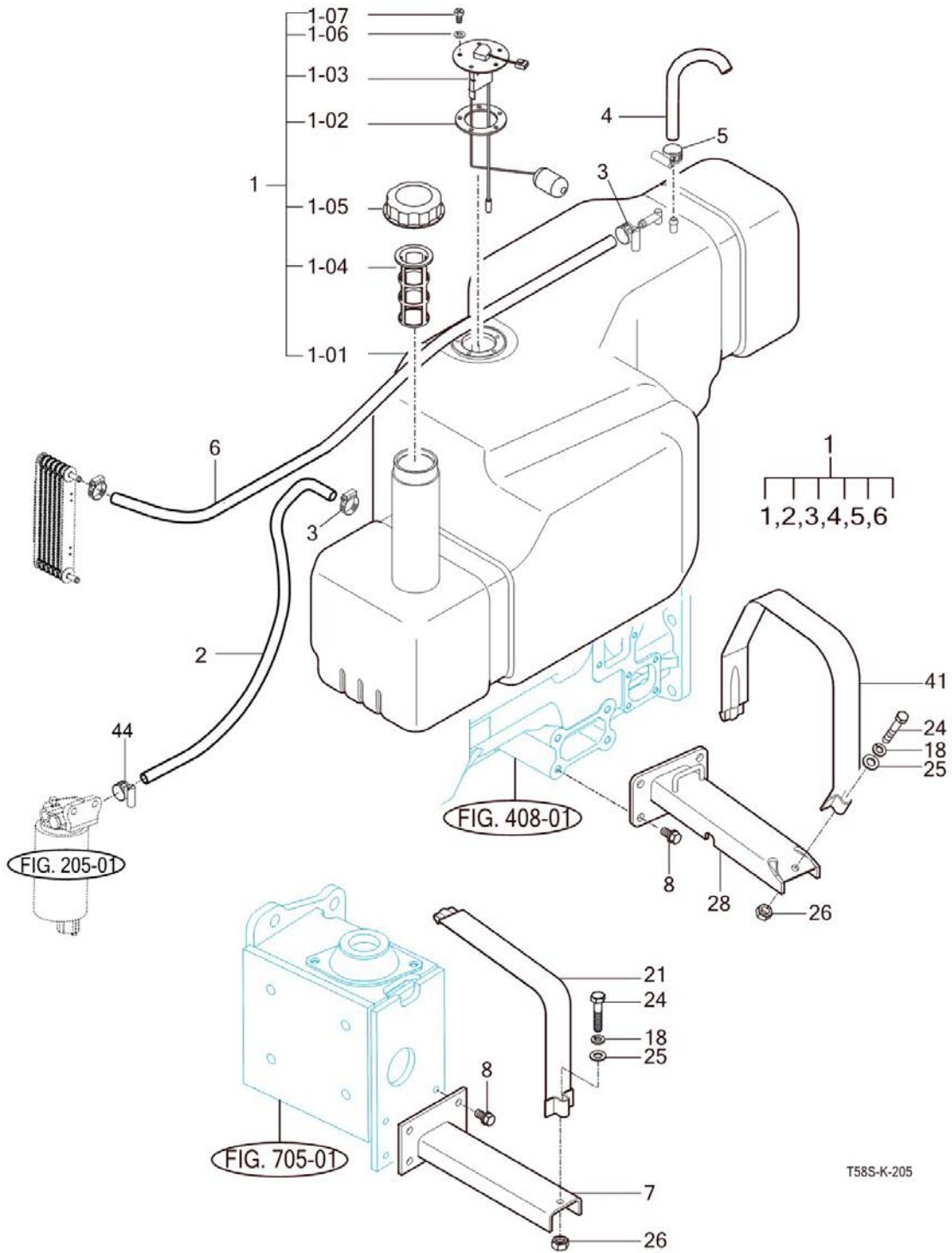
FIG 204

TX69CANV

연료 탱크

년/월
Year/Month

2023-02



NOTE

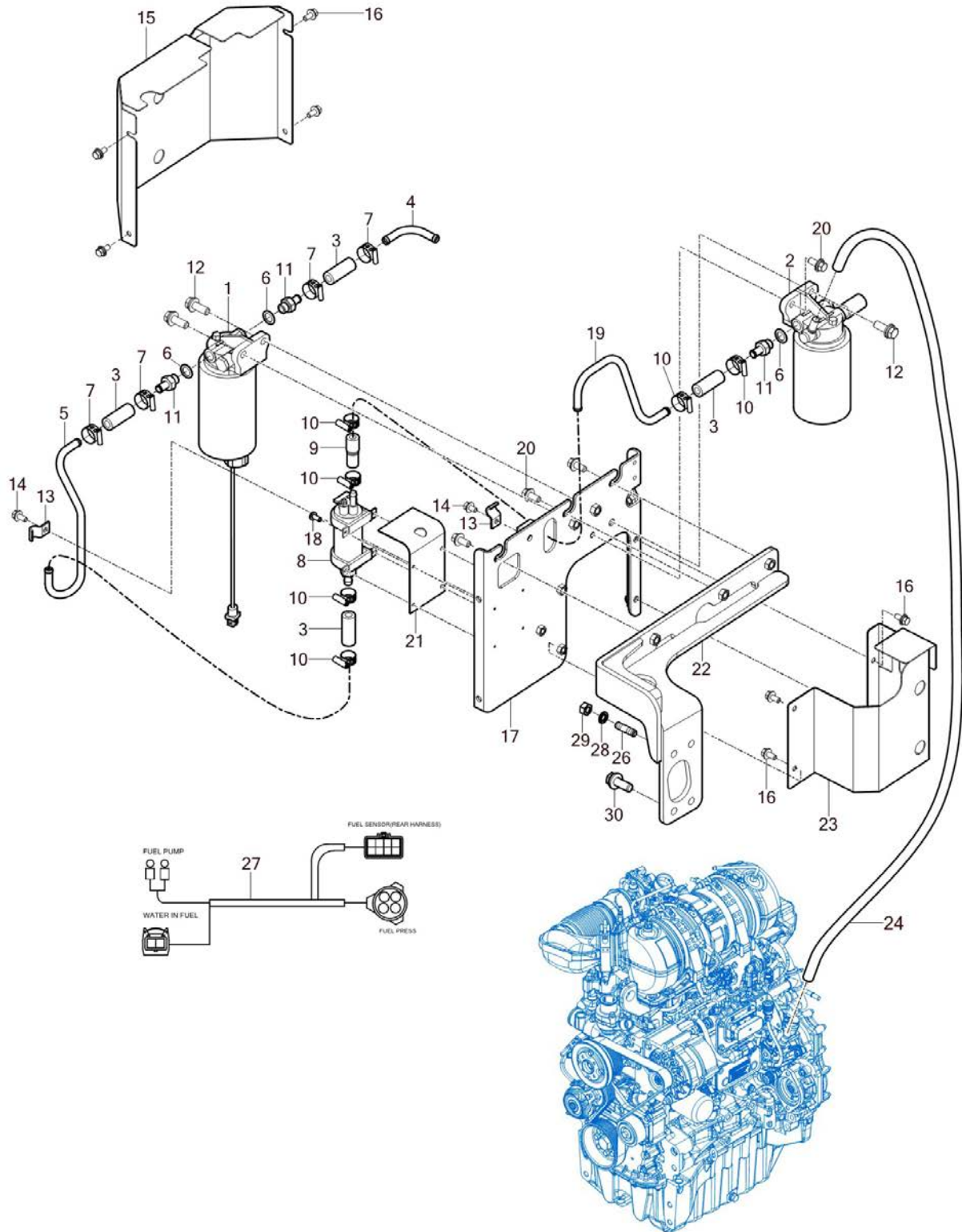
FIG 205

TX69CANV

연료 필터 및 연료 펌프

년/월
Year/Month

2023-02



NOTE

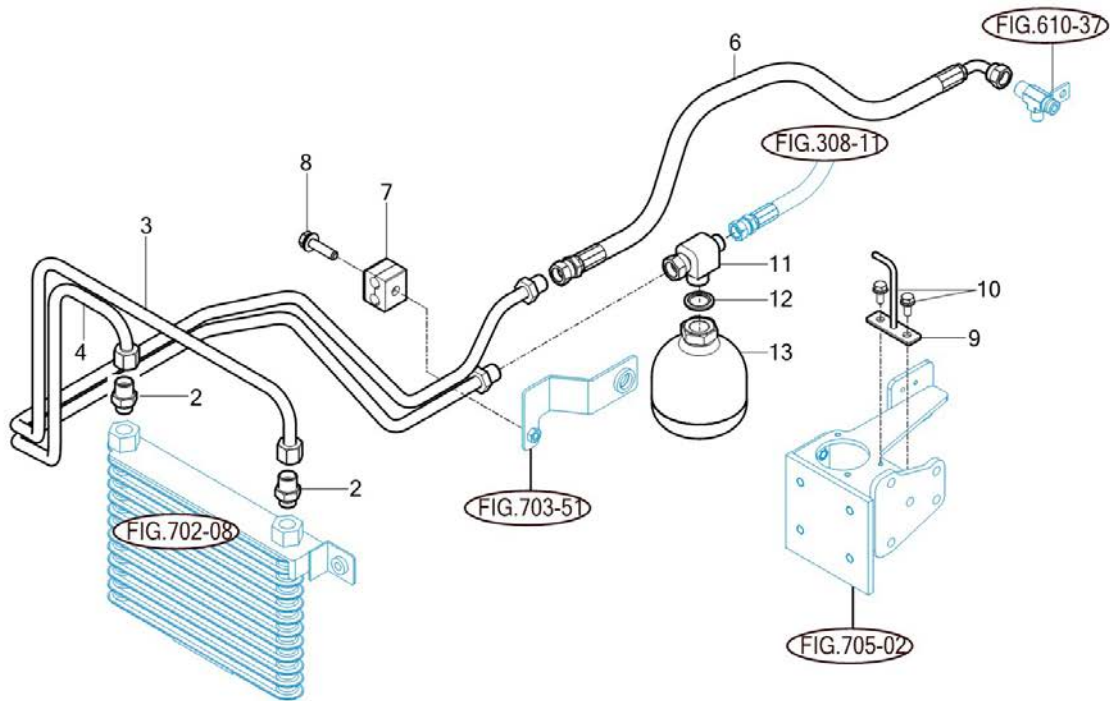
FIG 206

TX69CANV

오일 쿨러

년/월
Year/Month

2023-02



TX69CANV-K-206

NOTE

3. 클러치/브레이크/스티어링 PART NO. T3

FIG 301 클러치	89
FIG 302 클러치 페달	91
FIG 303 브레이크	94
FIG 304 브레이크 페달 및 링크	96
FIG 305 프론트 휠	98
FIG 306 리어 휠	100
FIG 307 파워 스티어링 휠	102
FIG 308 파워 스티어링 밸브	104
FIG 309 파워 스티어링 실린더	106
FIG 310 클러치 컨트롤러	108

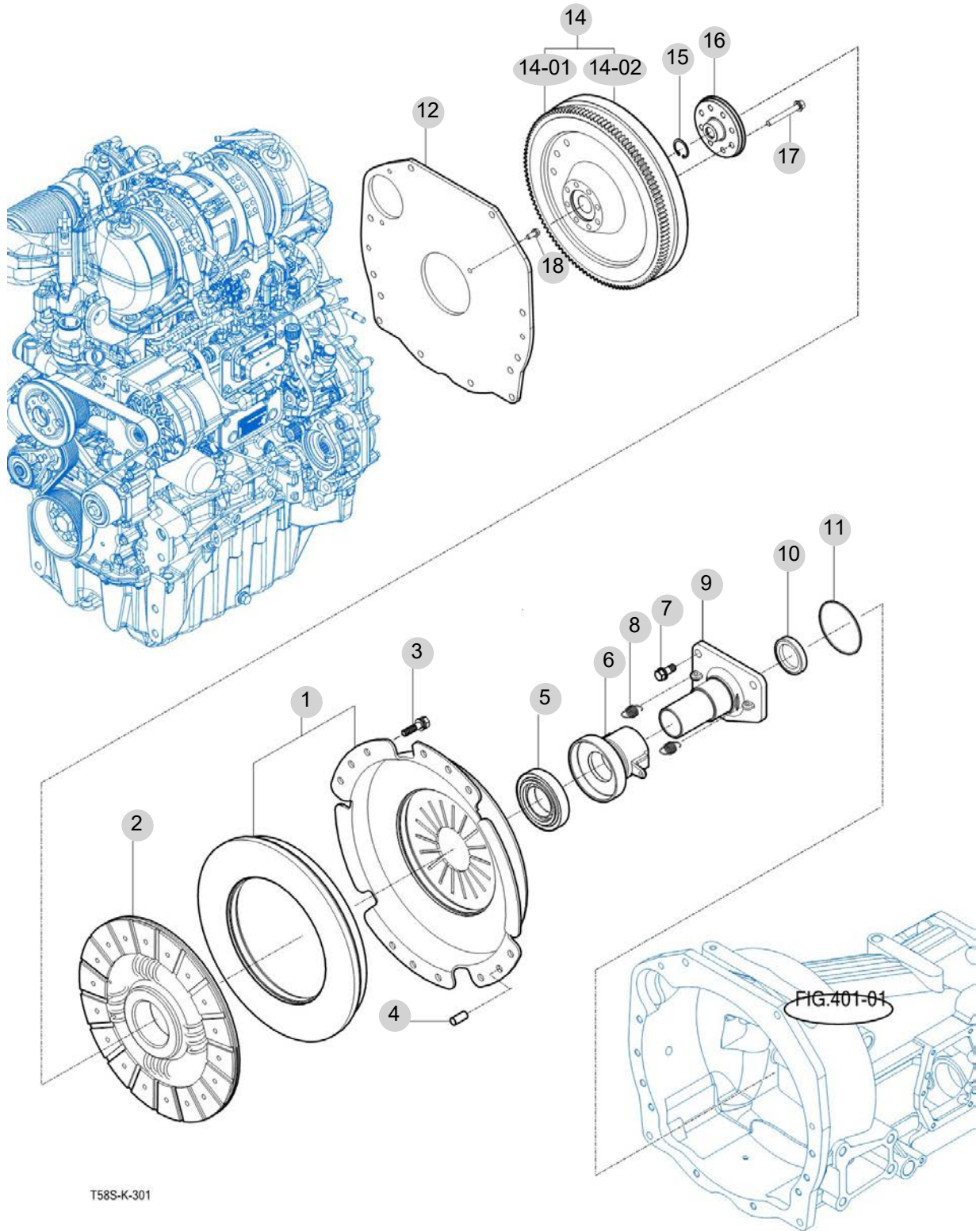
FIG 301

TX69CANV

클러치

년/월
Year/Month

2023-02



NOTE

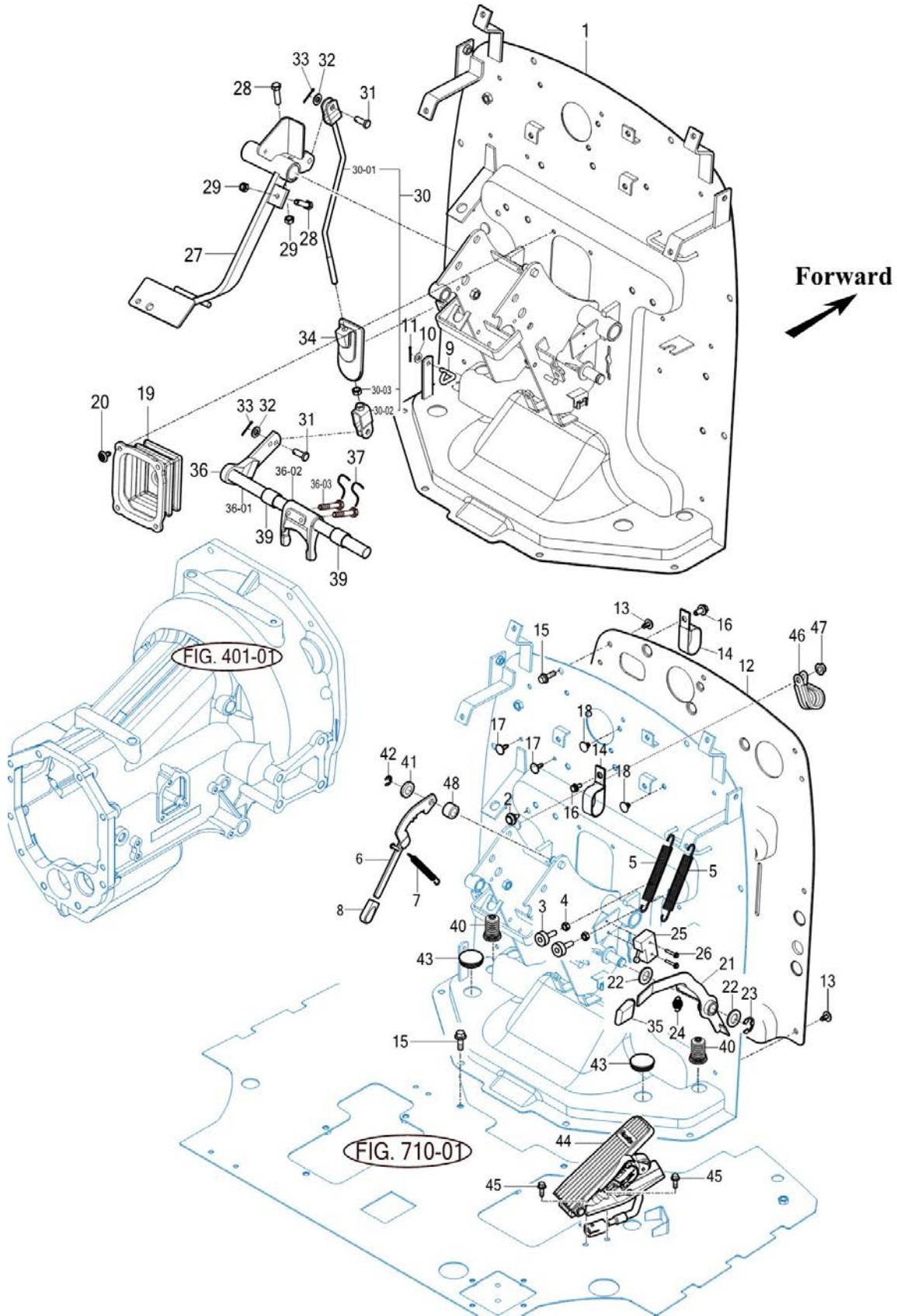
FIG 302

TX69CANV

클러치 페달

년/월
Year/Month

2023-02



NOTE

FIG 302		클러치 페달						년/월	
								Year/Month	
TX69CANV								2023-02	
KEY NO	PART NO	DESCRIPTION	SPEC	QTY	REPAIR	EFFECTIVE DATE	REMARKS		
302	1	10086304200GB	패널 COMP , 데쉬		1				
302	2	14326160020	콧션고무		1				
302	3	14216020051	콧션고무(B)		2				
302	4	V3043600080	소형육각너트보통2종	M8	2				
302	5	14041200080	클러치리턴스프링	D=2.3	2				
302	6	10904042400GB	레버 COMP , 틸트		1				
302	7	16001200080	브레이크리턴스프링		1				
302	8	19024040040	틸트그립		1				
302	9	15441230050	컷오프로드		1				
302	10	V4111600060	평와셔	M6	1				
302	11	V5001920020	분할핀	2X20	1				
302	12	19997071990	인슐레이터,대시		1				
302	13	17686040020	리벳 SET(흑색)	SV302	9				
302	14	14441010161	라디에이터호스클램프		2				
302	15	V2183608016	소형육각볼트보통(SP)	M8X16	10				
302	16	V2183608020	소형육각볼트보통(SP)	M8X20	2				
302	17	14526040030	리벳 SET(Φ6/흑)		2				
302	18	15276040020	트림 클립(8)		2				
302	19	19996300010	부츠,스티어링호스		1				
302	20	17686040020	리벳 SET(흑색)	SV302	4				
302	21	17823293300GB	레버 COMP , 파킹		1				
302	22	V4111600160	평와셔	M16	1				
302	23	V7081400150	E형멈춤링	15	1				
302	24	14321200040	텐션스프링(31)	D=1.2	1				
302	25	16756214701	안전스위치ASSY		1				
302	26	V1222604025	심자흡냄비작은나사(SP)	M4X25	2				
302	27	19991334100GB	페달 COMP , 클러치		1				
302	28	V2013608030	소형육각볼트(보통)	M8X30	2				
302	29	V3043600080	소형육각너트보통2종	M8	2				
302	30	10081330000GB	클러치 로드 SUB		1				
302	30	10081330000	클러치 로드 SUB		1				
302	30-01	10081333100	클러치 로드 COMP		1				
302	30-02	19991333200	후크 COMP		1				
302	30-03	V3042600080	소형육각너트보통2종		1				
302	31	14322420010	핀	D=8	1				
302	32	V4111600080	평와셔	M8	2				
302	33	V5001925020	핀	2.5X20	2				
302	34	14526300210	부츠,클러치 페달		1				
302	35	34523030020	손잡이(스로틀레버)		1				
302	36	15701302000	바SET		1				
302	36-01	15701302100	바 COMP		1				
302	36-02	18011300010M	릴리스 포크		1				
302	36-03	16791300020	볼트(포크/릴리스)		1				
302	37	V5901012150	철선	1.2X150	1				
302	39	14521302150	부시(바COMP)		2				
NOTE									

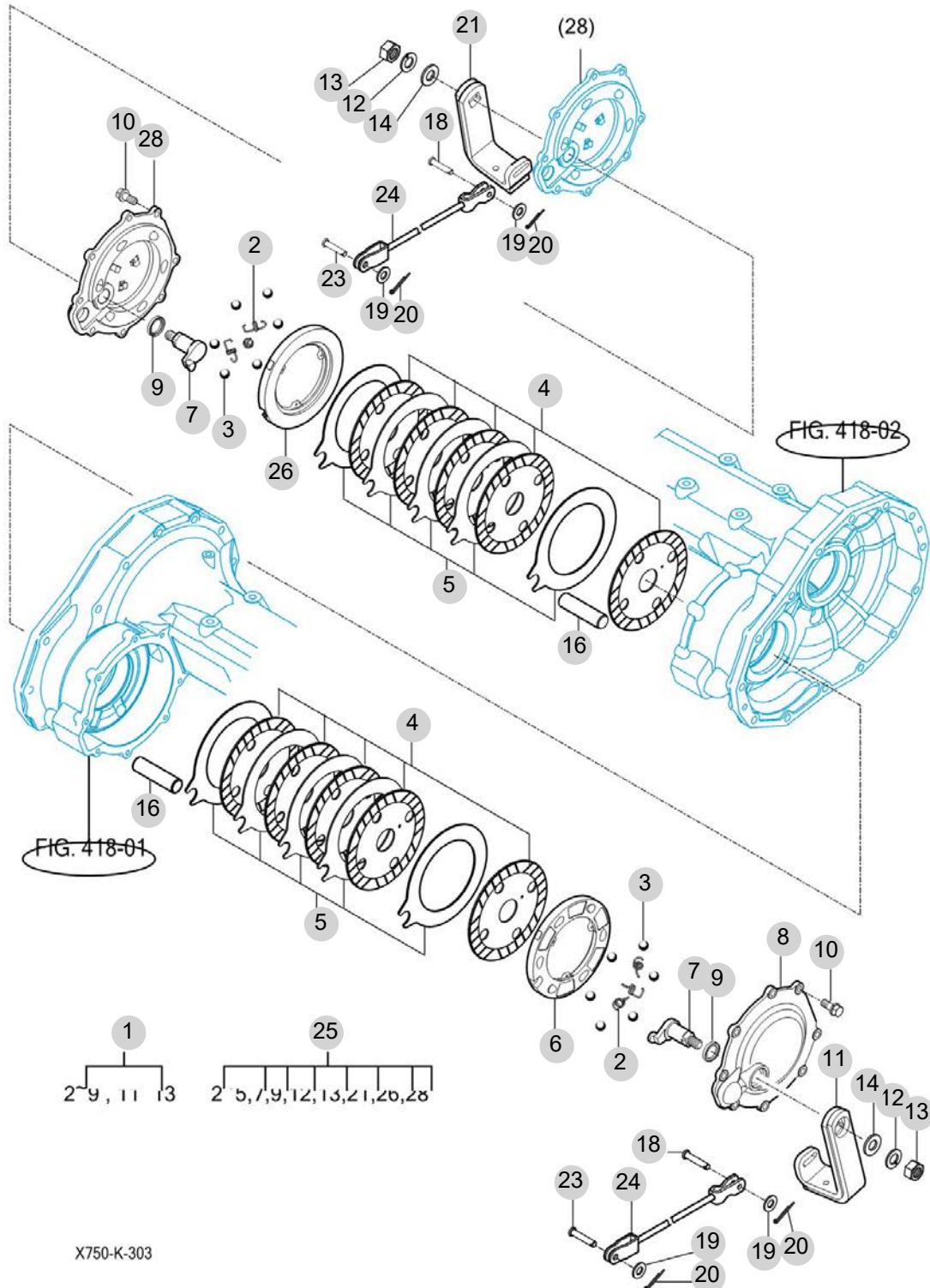
FIG 303

TX69CANV

브레이크

년/월
Year/Month

2023-02



NOTE

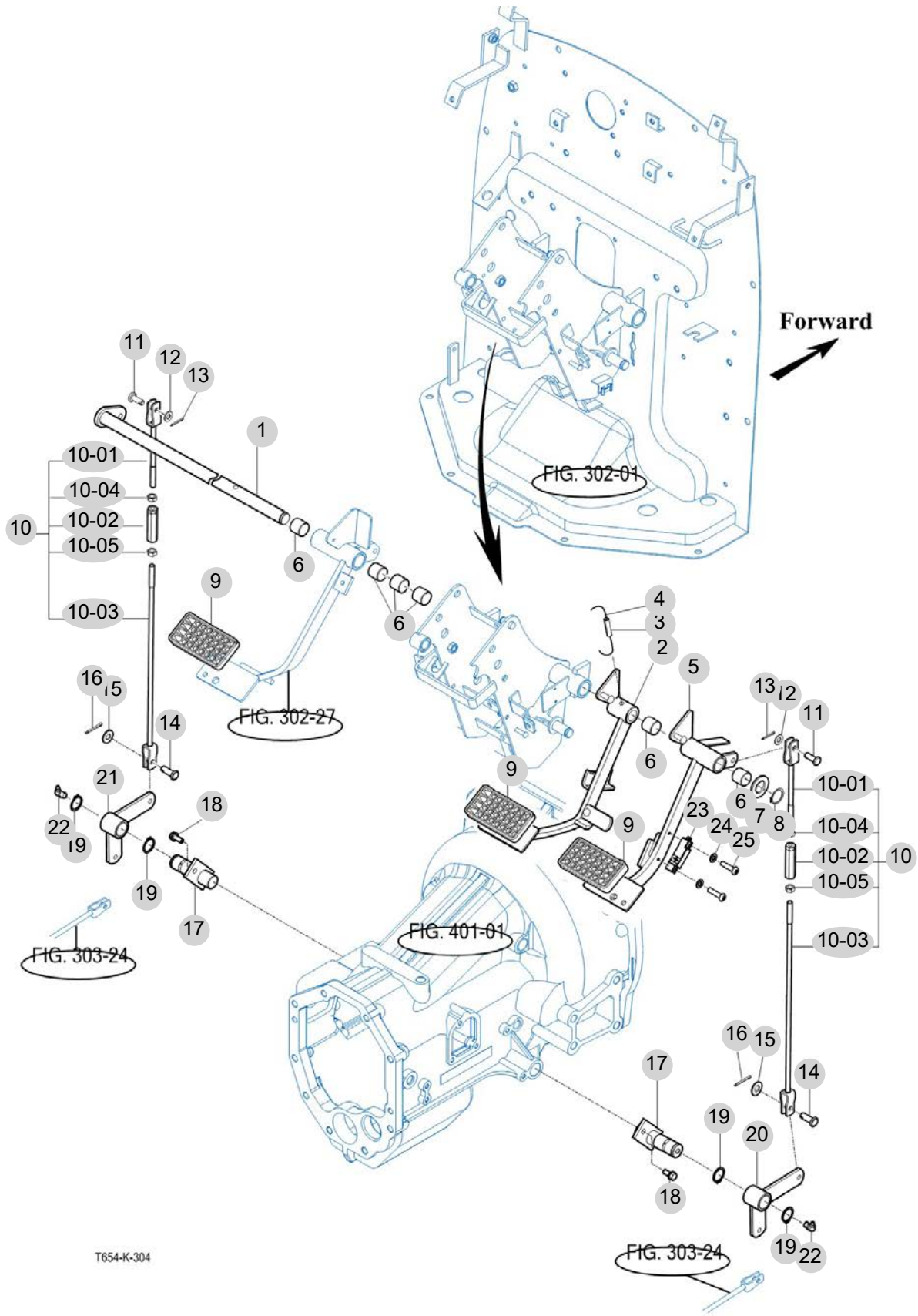
FIG 304

TX69CANV

브레이크 페달 및 링크

년/월
Year/Month

2023-02



T654-K-304

NOTE

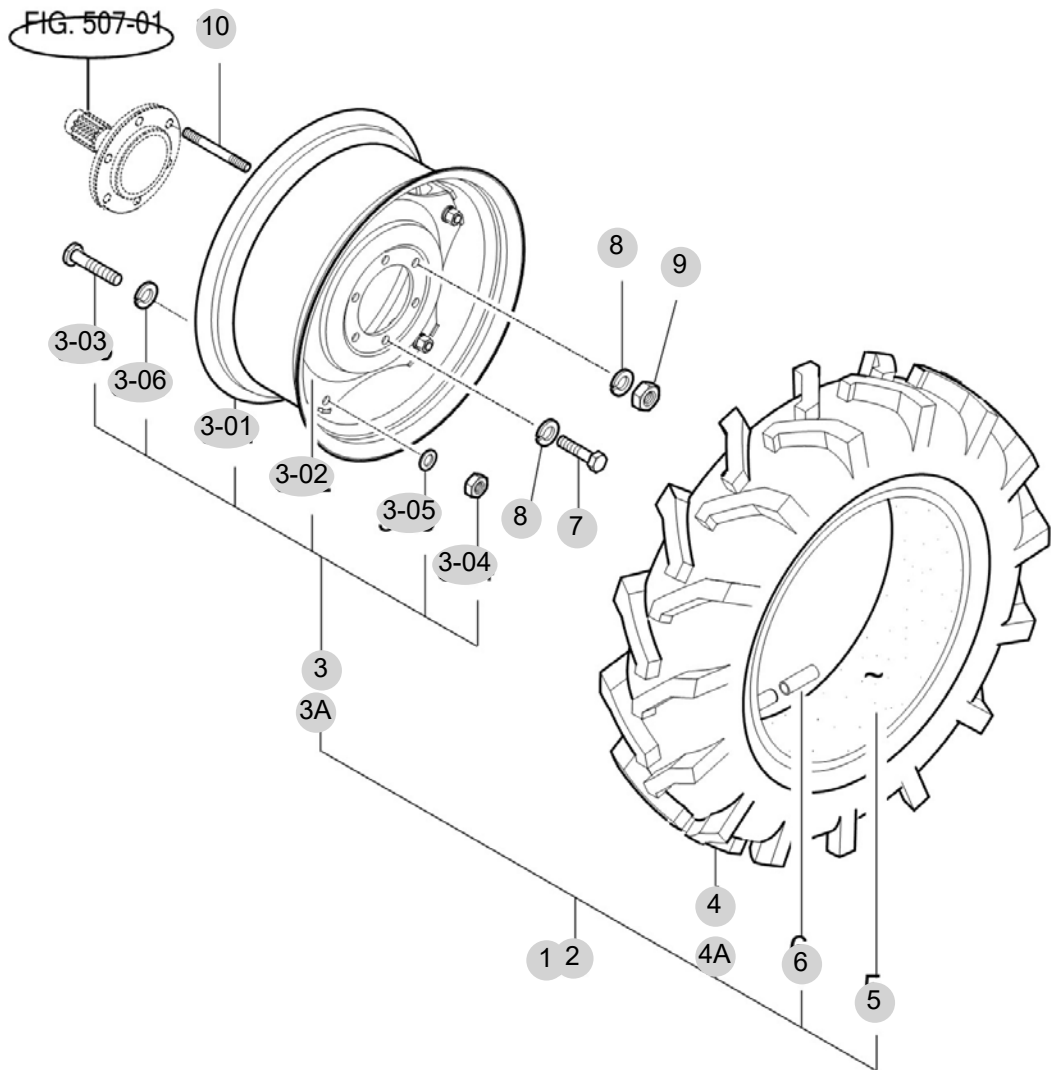
FIG 305

TX69CANV

프론트 휠

년/월
Year/Month

2023-02



T552/T552NC-K-305

NOTE

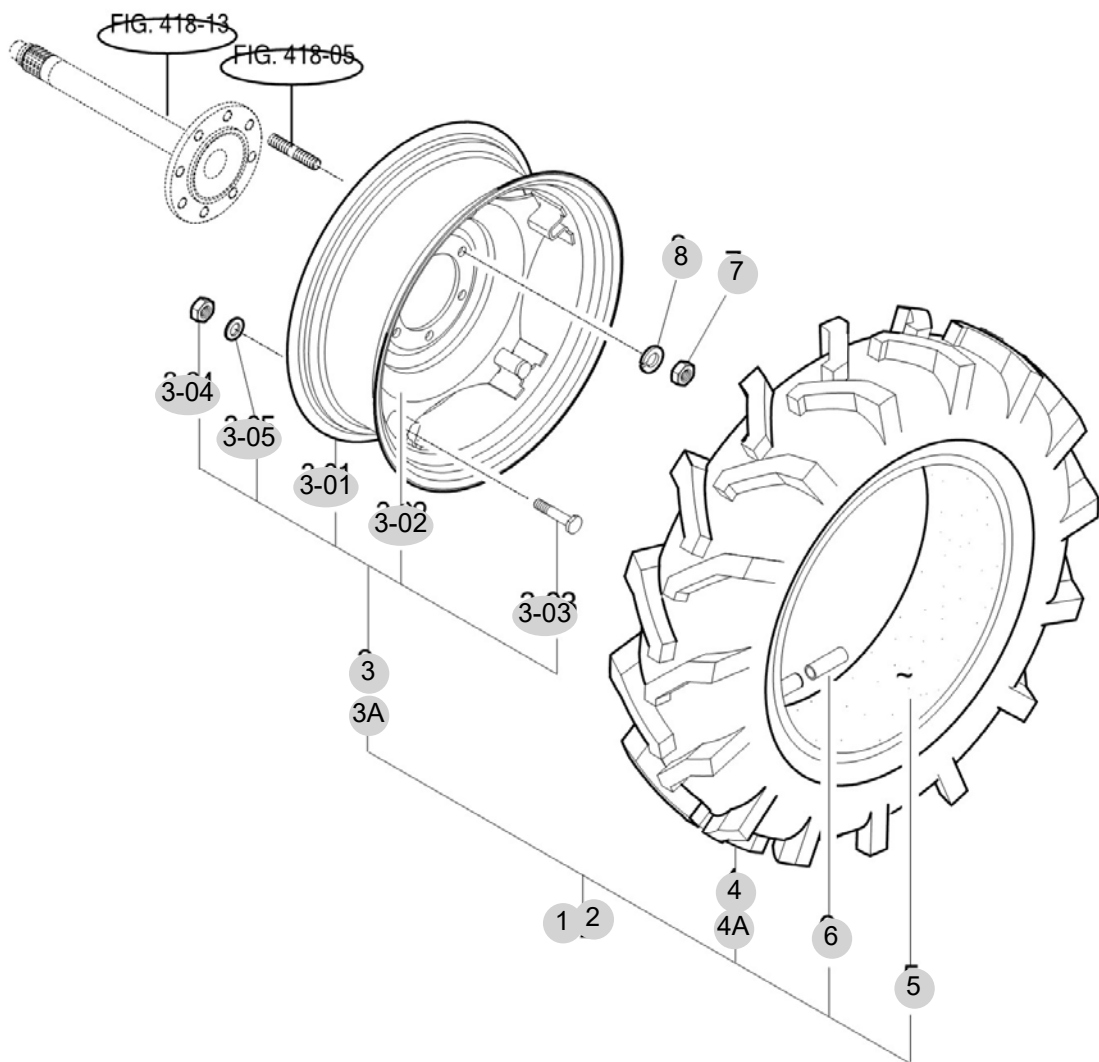
FIG 306

TX69CANV

리어 휠

년/월
Year/Month

2023-02



T552/T552NC-K-306

NOTE

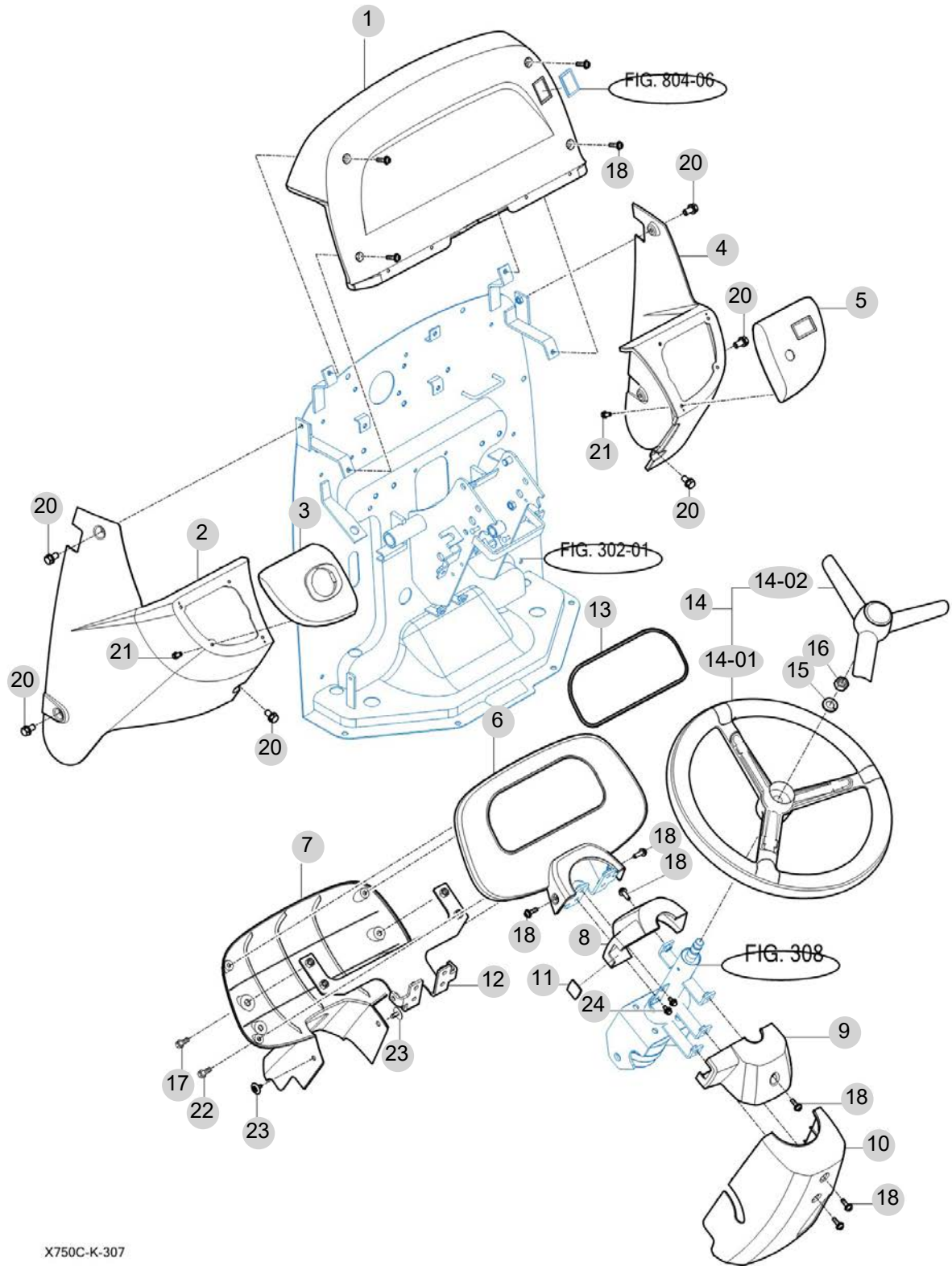
FIG 307

TX69CANV

파워 스티어링 휠

년/월
Year/Month

2023-02



X750C-K-307

NOTE

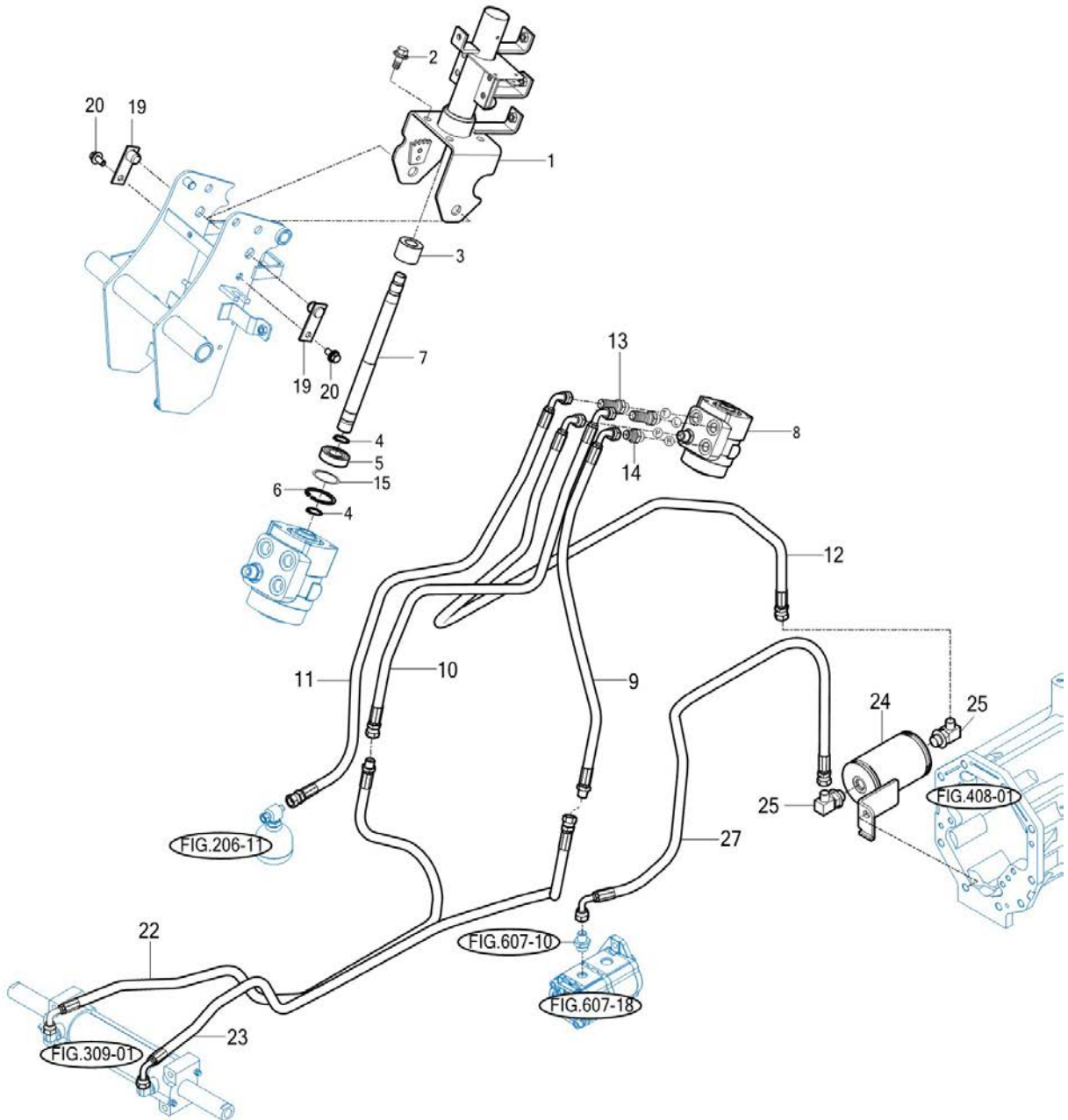
FIG 308

TX69CANV

파워 스티어링 밸브

년/월
Year/Month

2023-02



NOTE

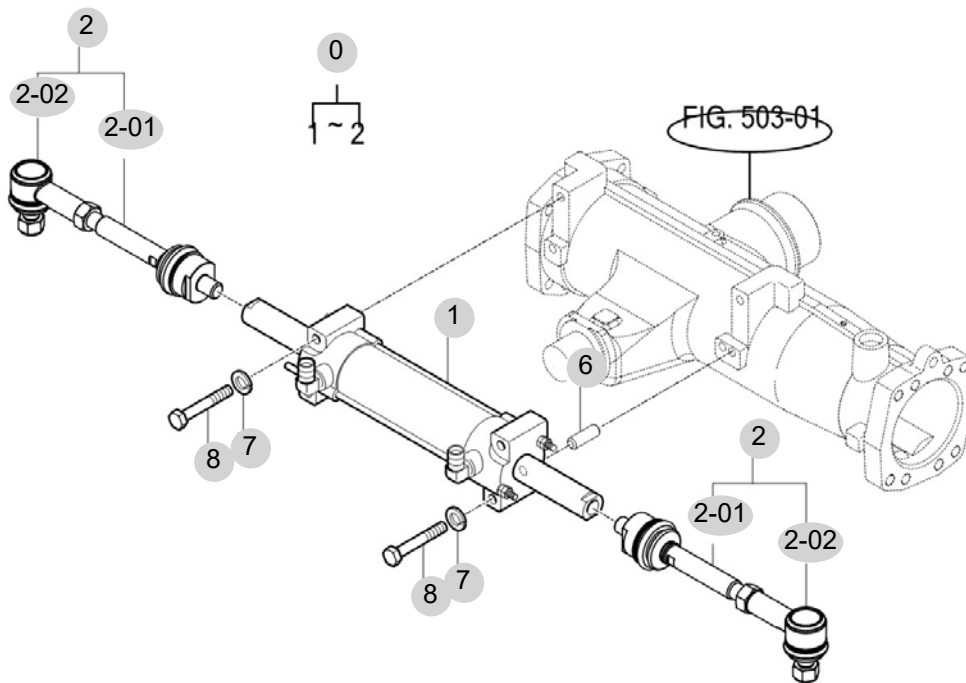
FIG 309

TX69CANV

파워 스티어링 실린더

년/월
Year/Month

2023-02



T68-K-309

NOTE

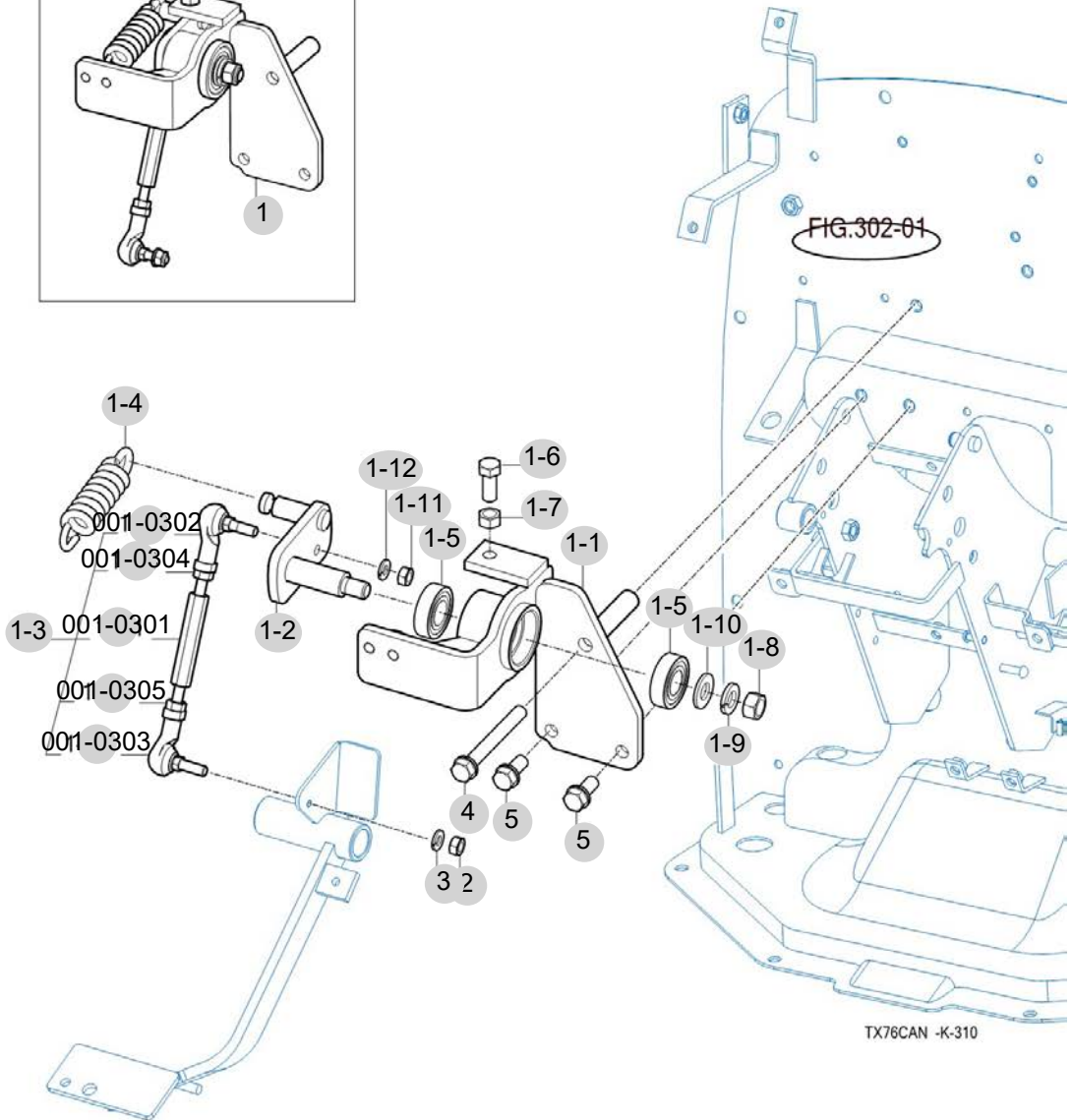
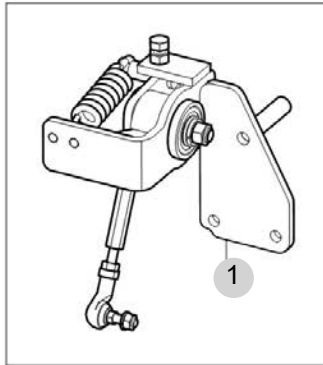
FIG 310

TX69CANV

클러치 컨트롤러

년/월
Year/Month

2023-02



NOTE

4. 트랜스미션 PART NO. T4

FIG 401 트랜스미션 프론트 케이스	111
FIG 402 전방 및 후방 기어	113
FIG 403 체인지 기어	115
FIG 404 리버스 기어	117
FIG 405 P.T.O 드라이브 샤프트	119
FIG 406 메인 체인지 레버	121
FIG 407 리버스 체인지 레버	123
FIG 408 트랜스미션 미드 케이스	125
FIG 409 트랜스미션 리어 케이스	127
FIG 410 서브 체인지 기어	129
FIG 411 서브 체인지 시프터	131
FIG 412 초저속 체인지	133
FIG 413 드라이브 기어	135
FIG 414 4륜구동 체인지 레버	137
FIG 415 P.T.O 체인지 기어	139
FIG 416 P.T.O 체인지 시프터	141
FIG 417 리어 디فرن셜 기어	143
FIG 418 리어 액슬 하우징	146

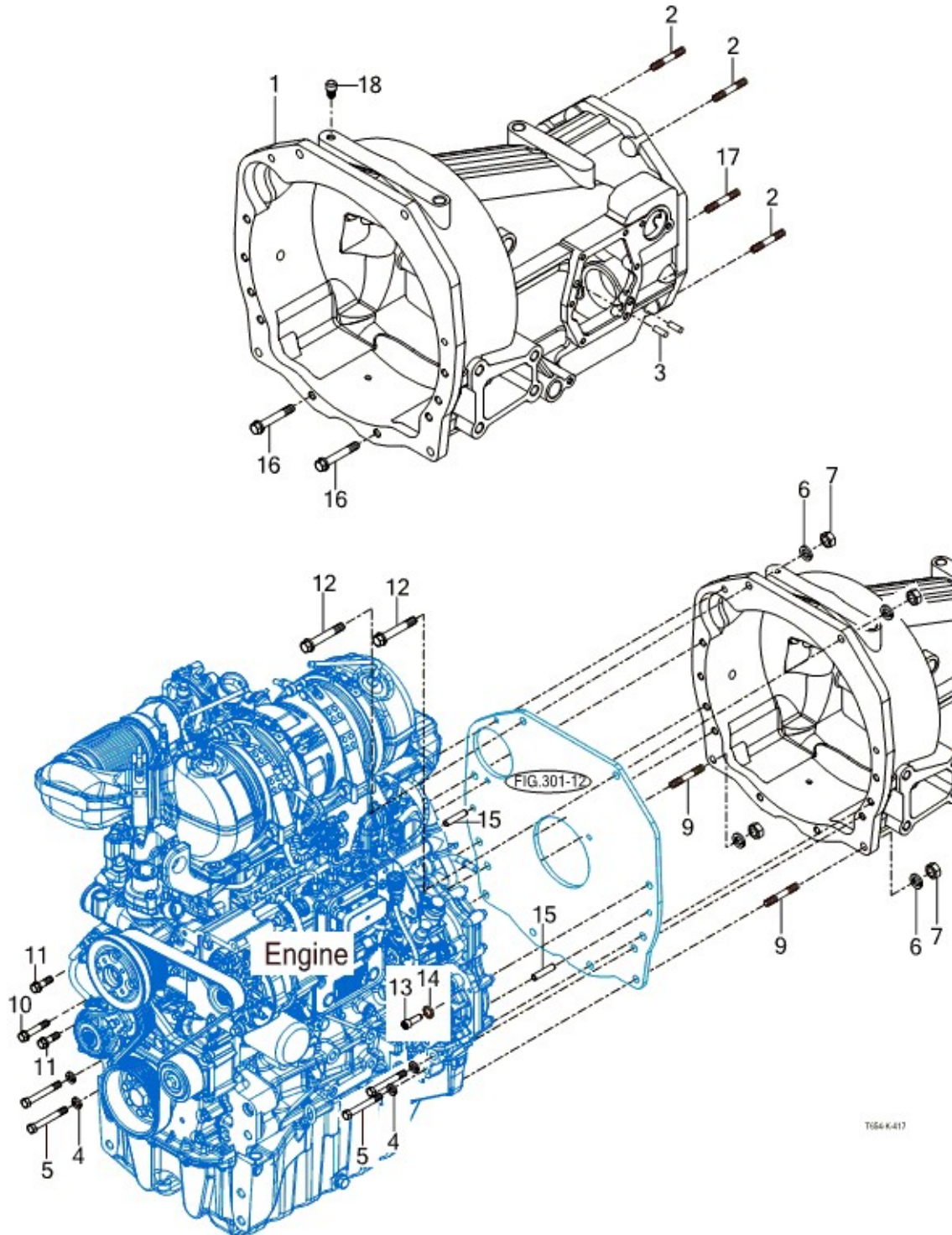
FIG 401

TX69CANV

트랜스미션 프론트 케이스

년/월
Year/Month

2023-02



NOTE

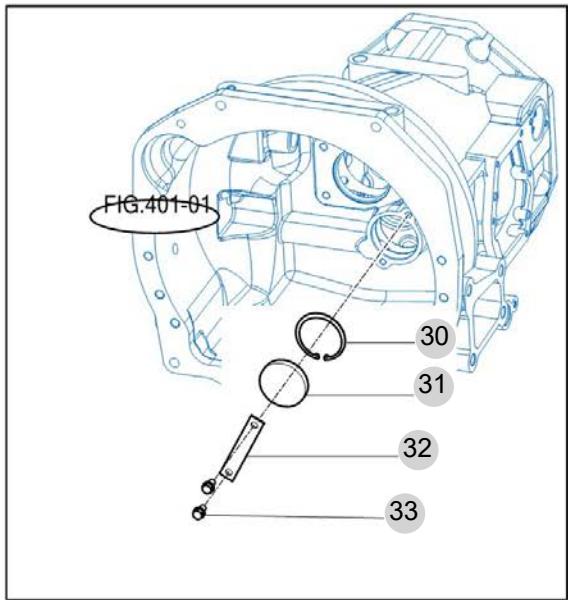
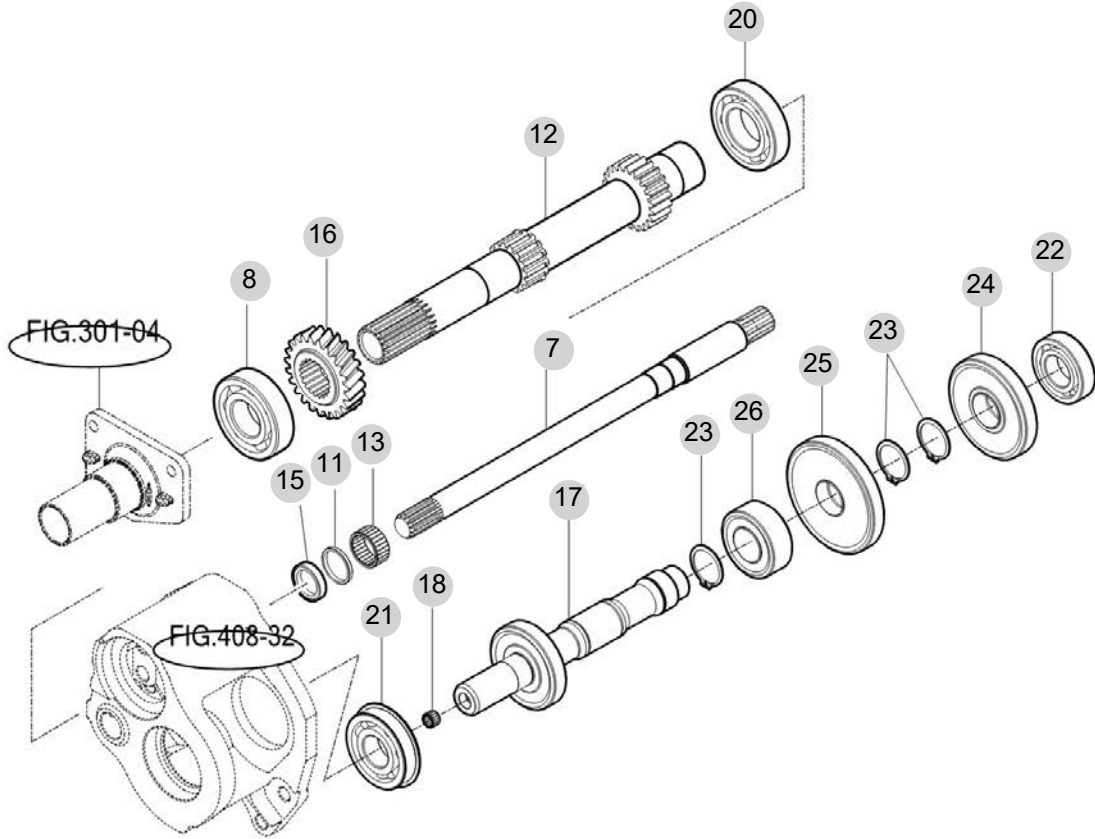
FIG 402

TX69CANV

전방 및 후방 기어

년/월
Year/Month

2023-02



*NOT SERVICED SEPARATELY

T654-E-402

NOTE

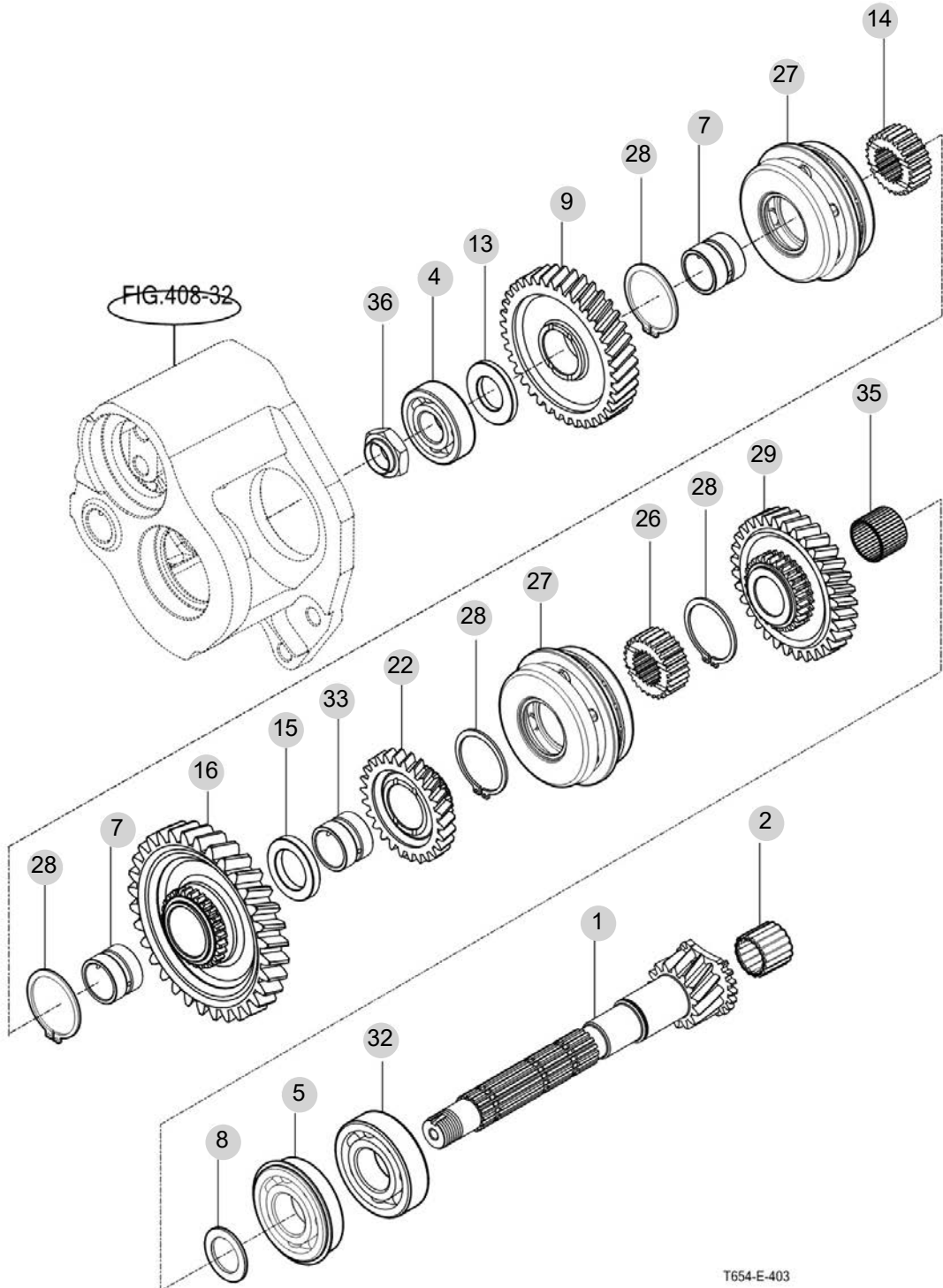
FIG 403

TX69CANV

체인지 기어

년/월
Year/Month

2023-02



T654-E-403

NOTE

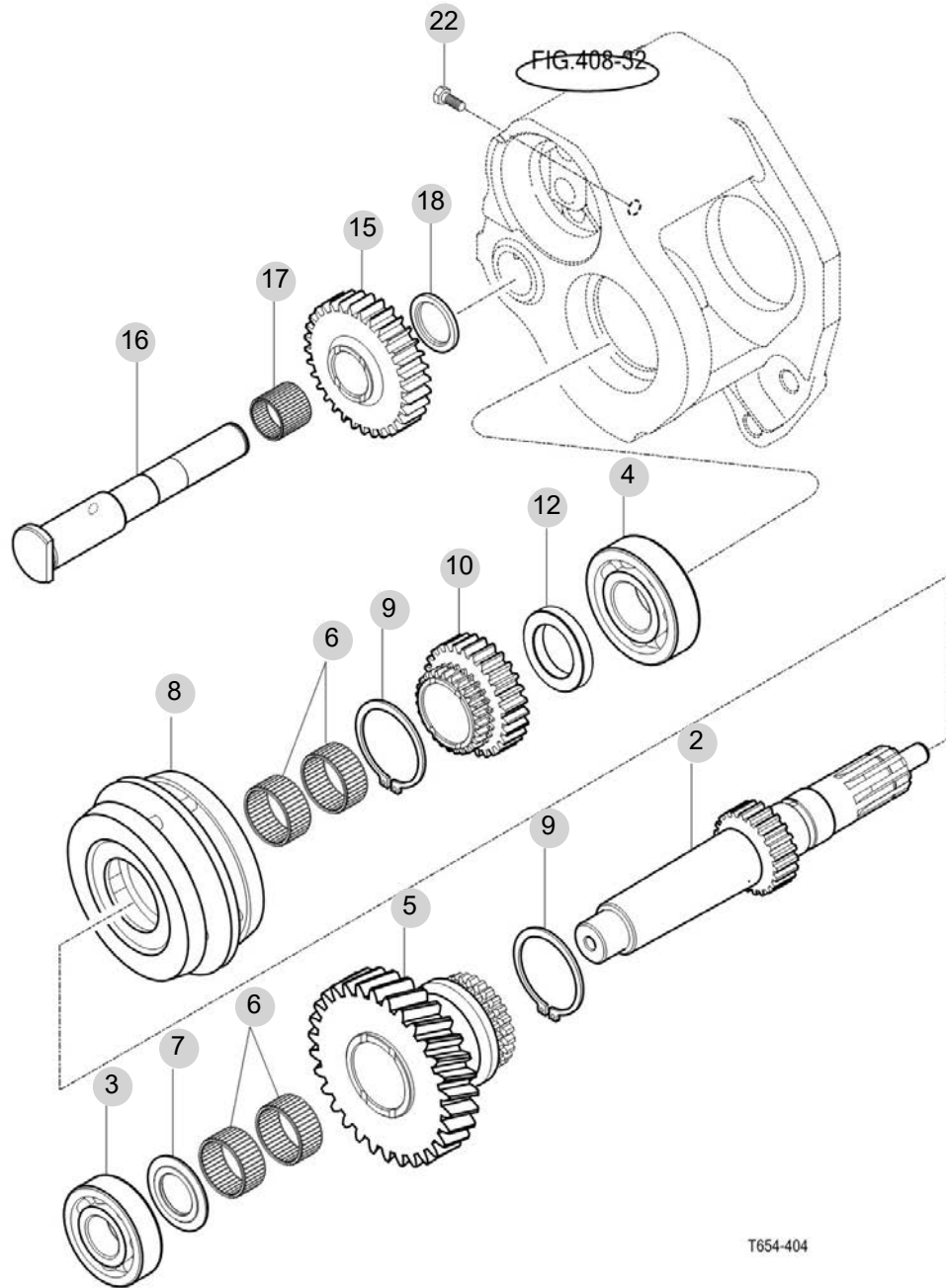
FIG 404

TX69CANV

리버스 기어

년/월
Year/Month

2023-02



T654-404

NOTE

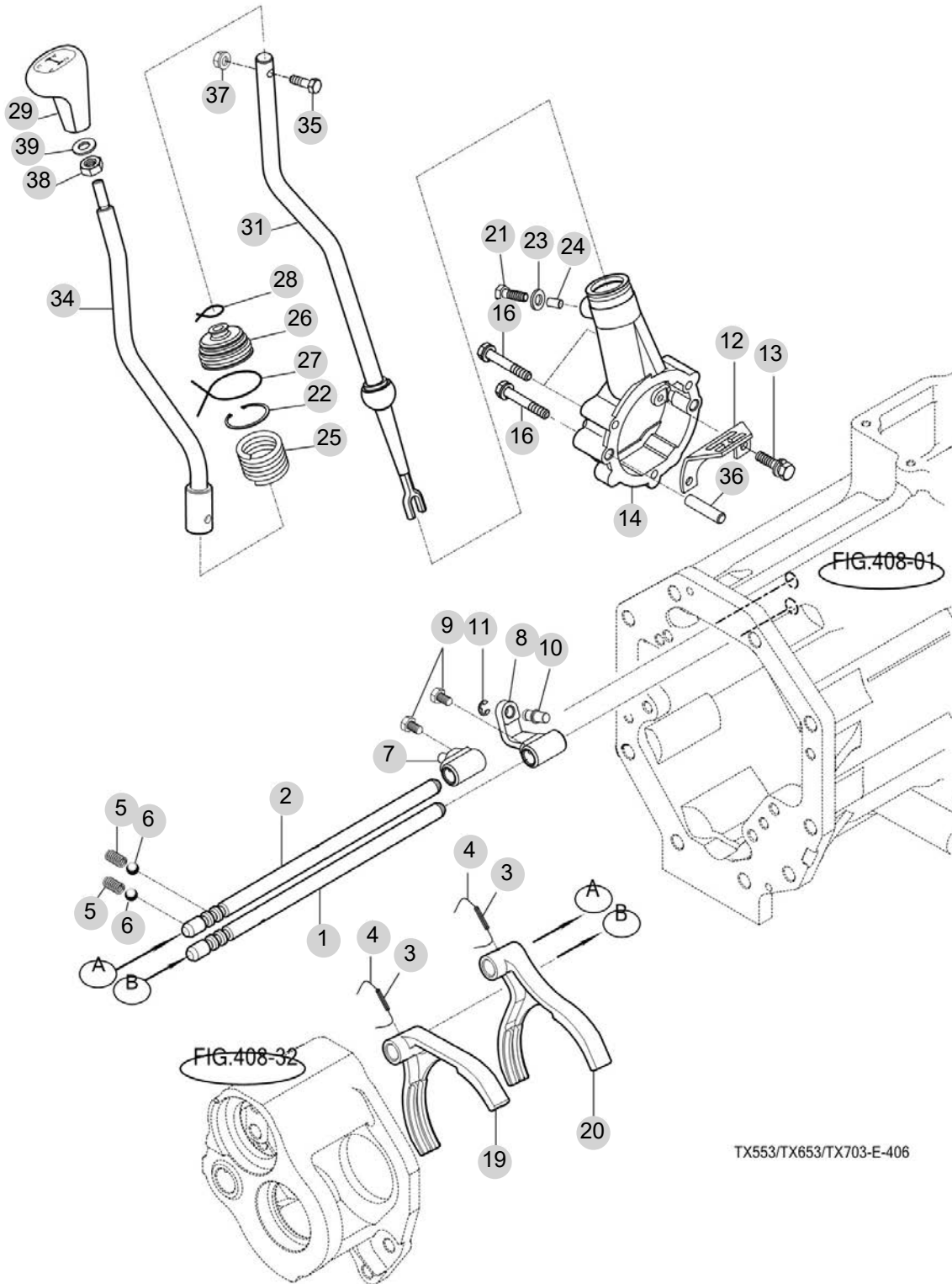
FIG 406

TX69CANV

메인 체인지 레버

년/월
Year/Month

2023-02



NOTE

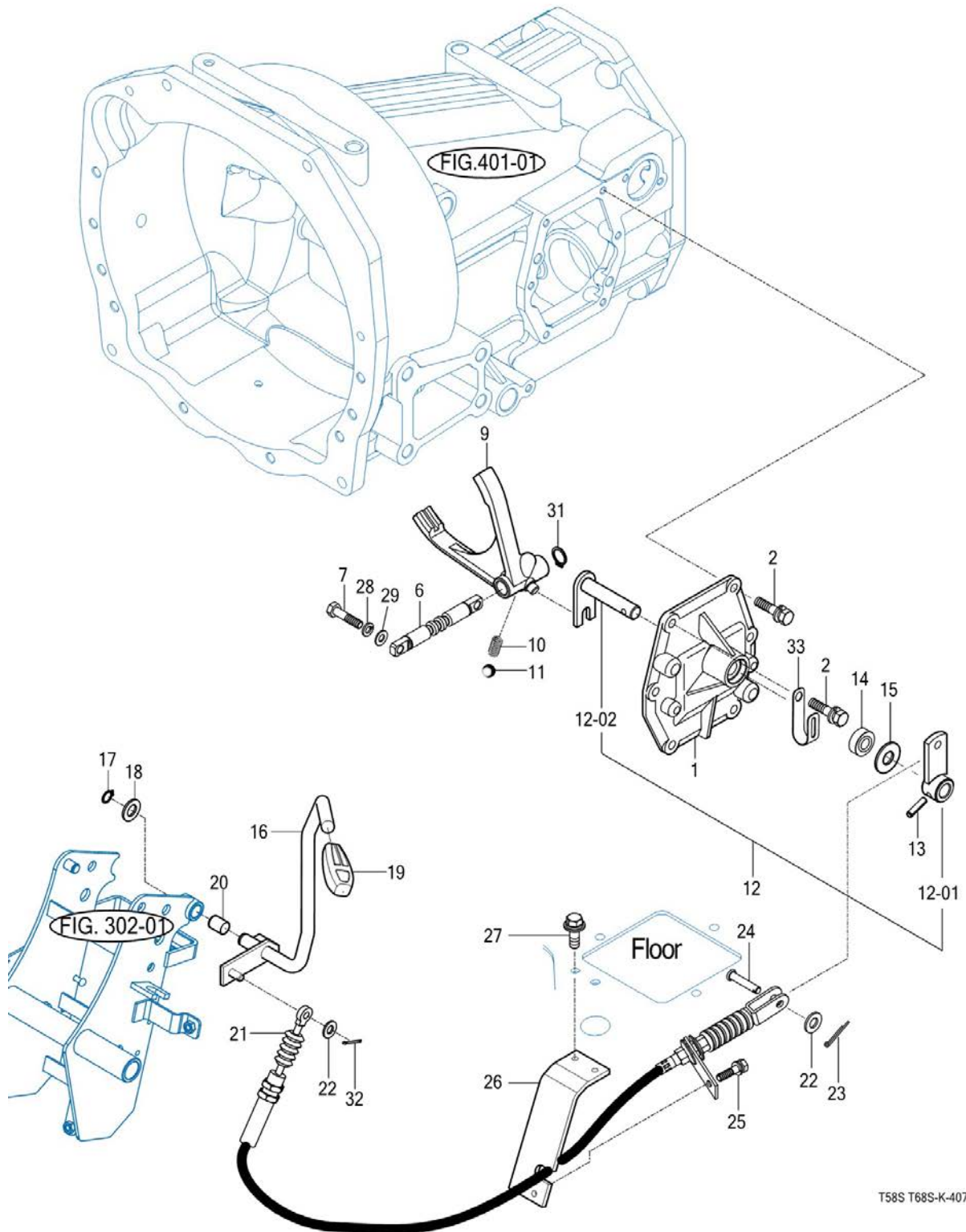
FIG 407

TX69CANV

리버스 체인지 레버

년/월
Year/Month

2023-02



NOTE

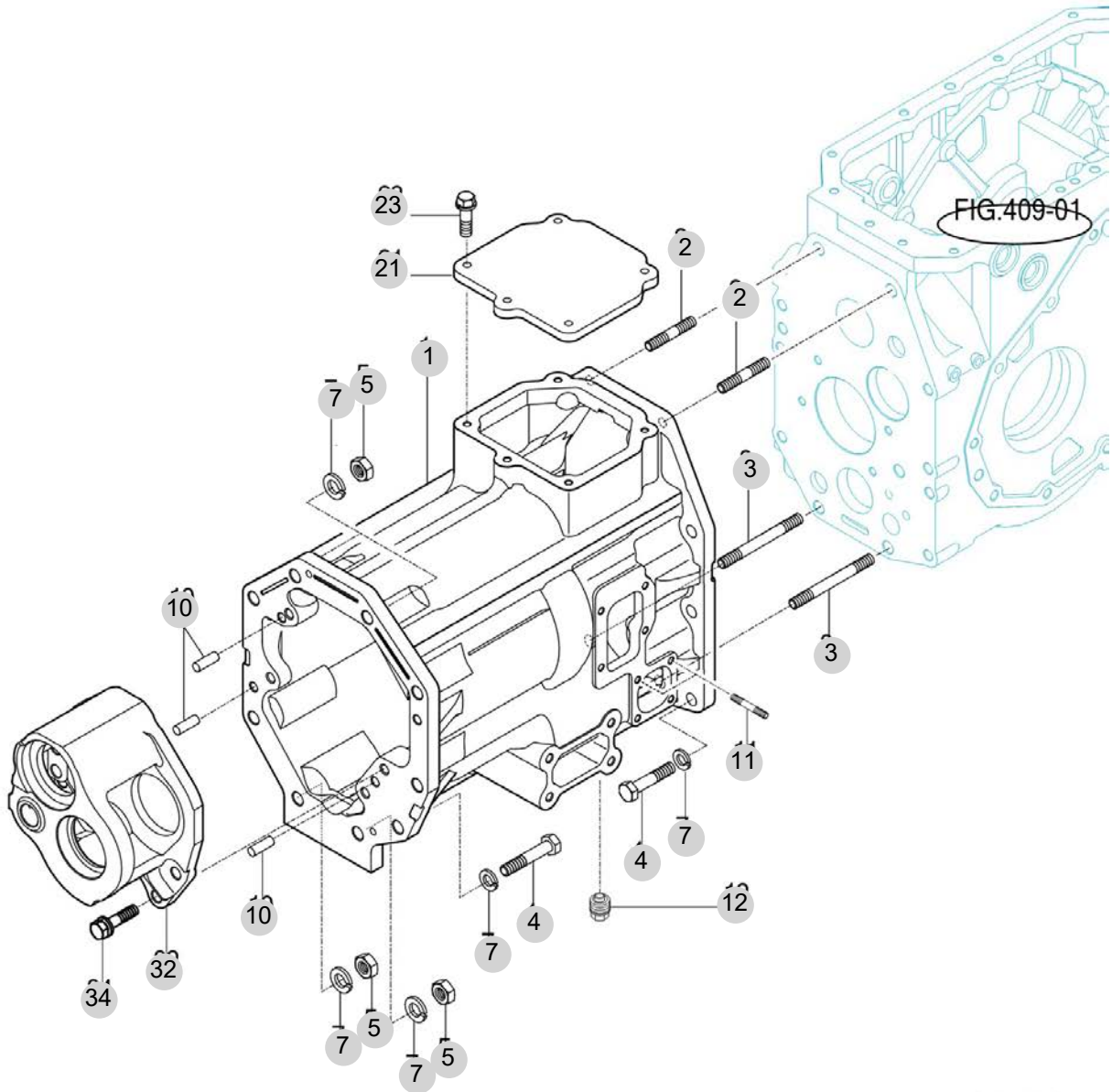
FIG 408

TX69CANV

트랜스미션 미드 케이스

년/월
Year/Month

2023-02



T654-K-408

NOTE

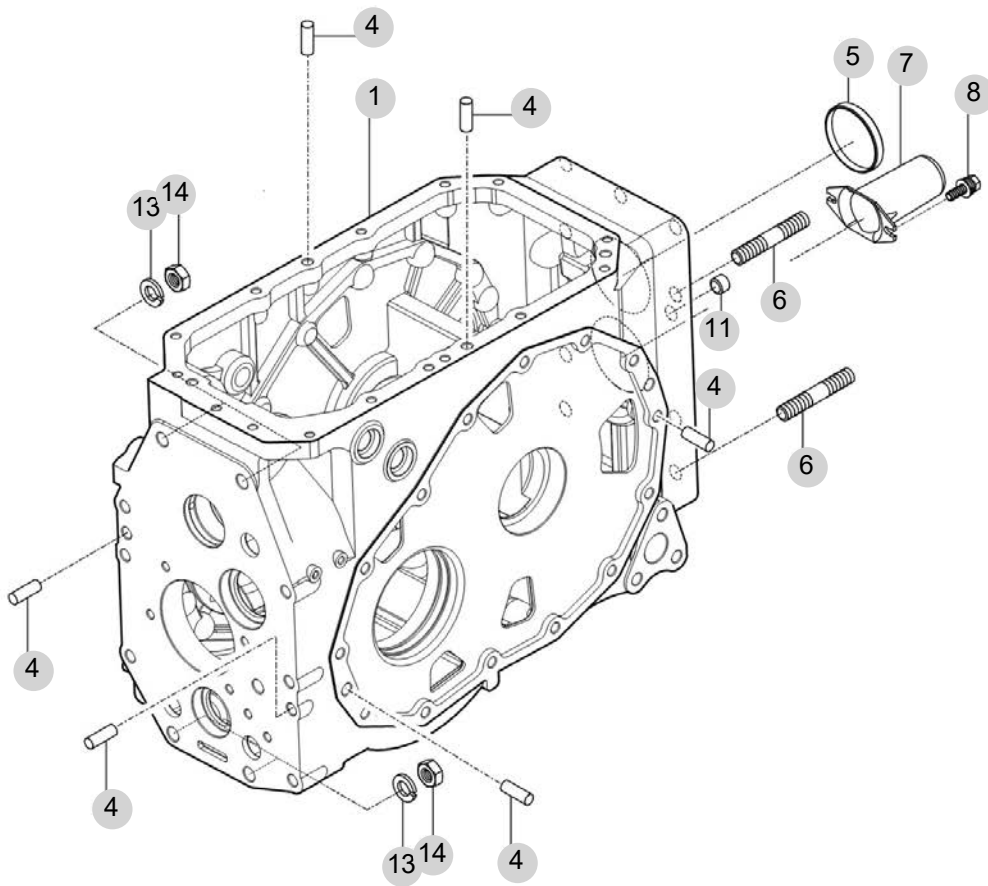
FIG 409

TX69CANV

트랜스미션 리어 케이스

년/월
Year/Month

2023-02



TX553/653/703-E-409

NOTE

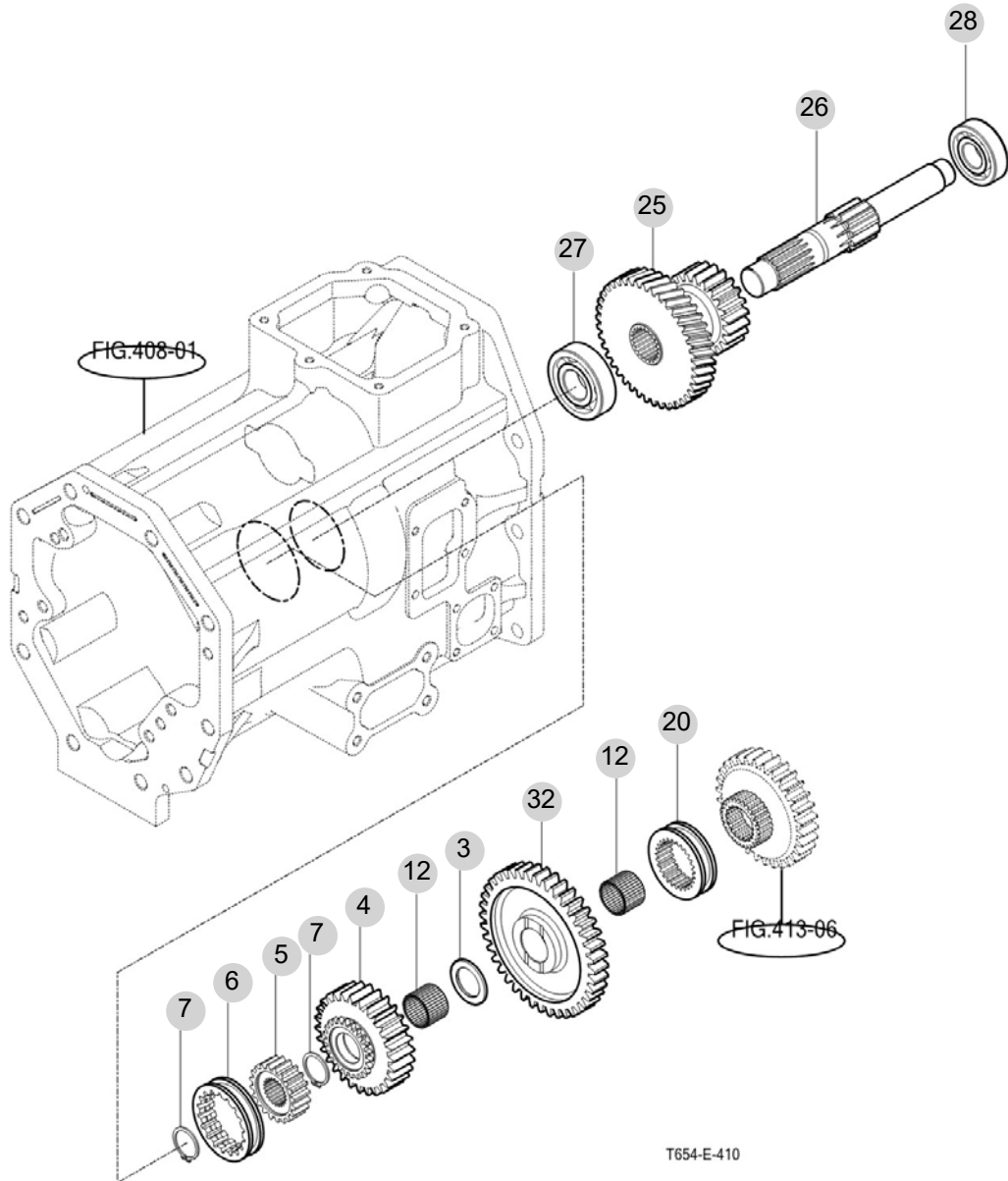
FIG 410

TX69CANV

서브 체인지 기어

년/월
Year/Month

2023-02



NOTE

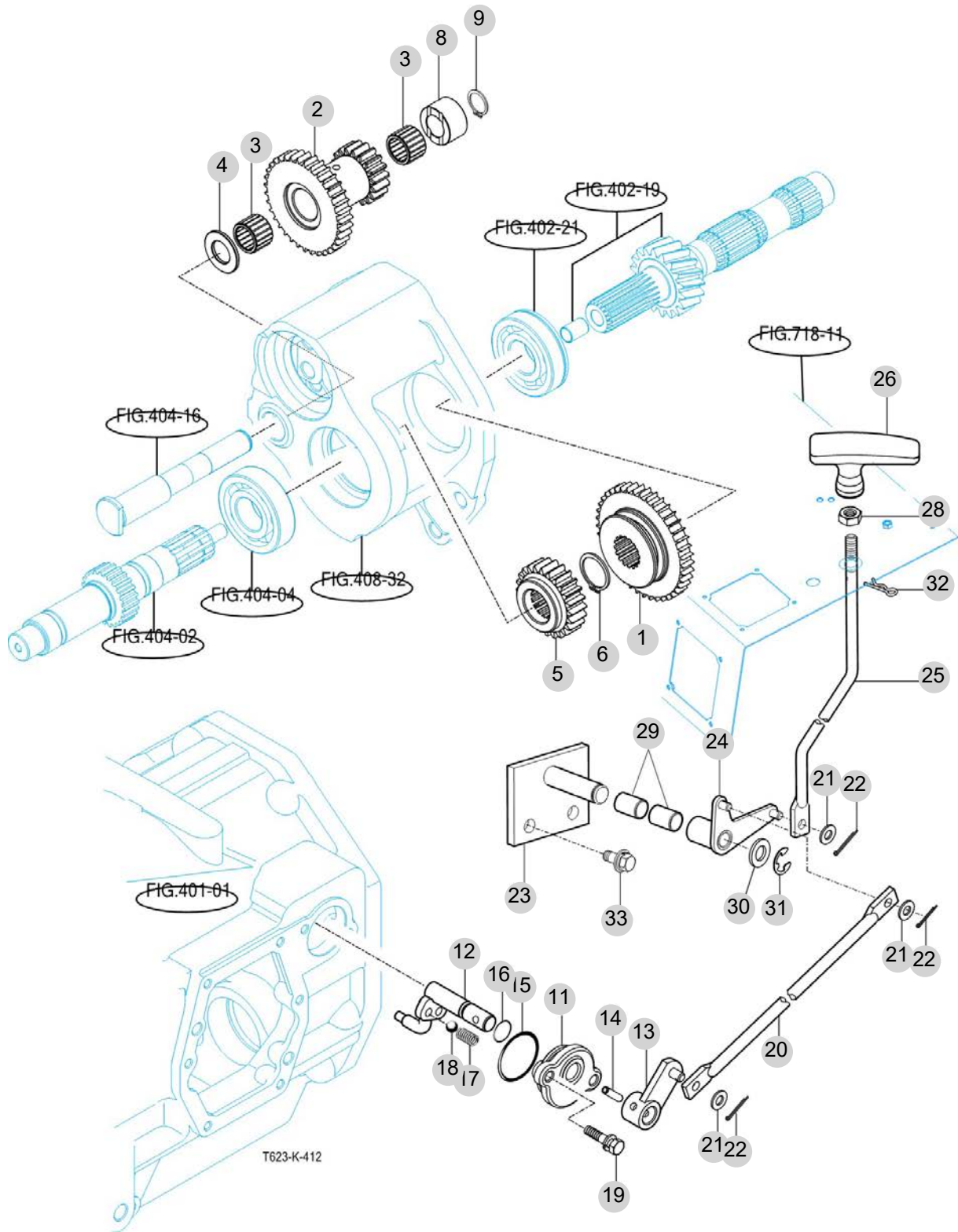
FIG 412

TX69CANV

초저속 체인지

년/월
Year/Month

2023-02



NOTE

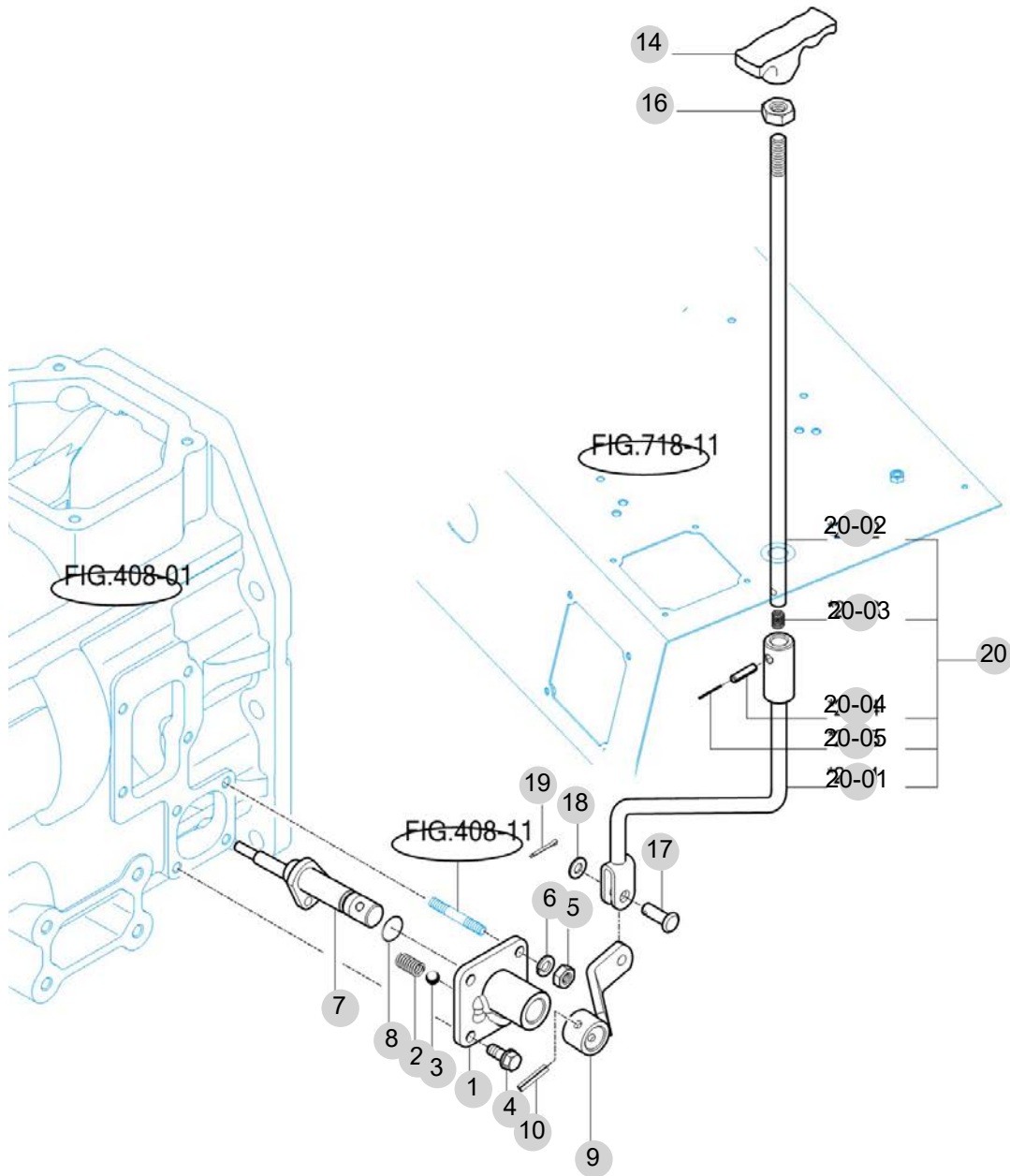
FIG 414

TX69CANV

4륜구동 체인지 레버

년/월
Year/Month

2023-02



T623-K-414

*NOT SERVICED SEPARATELY

NOTE

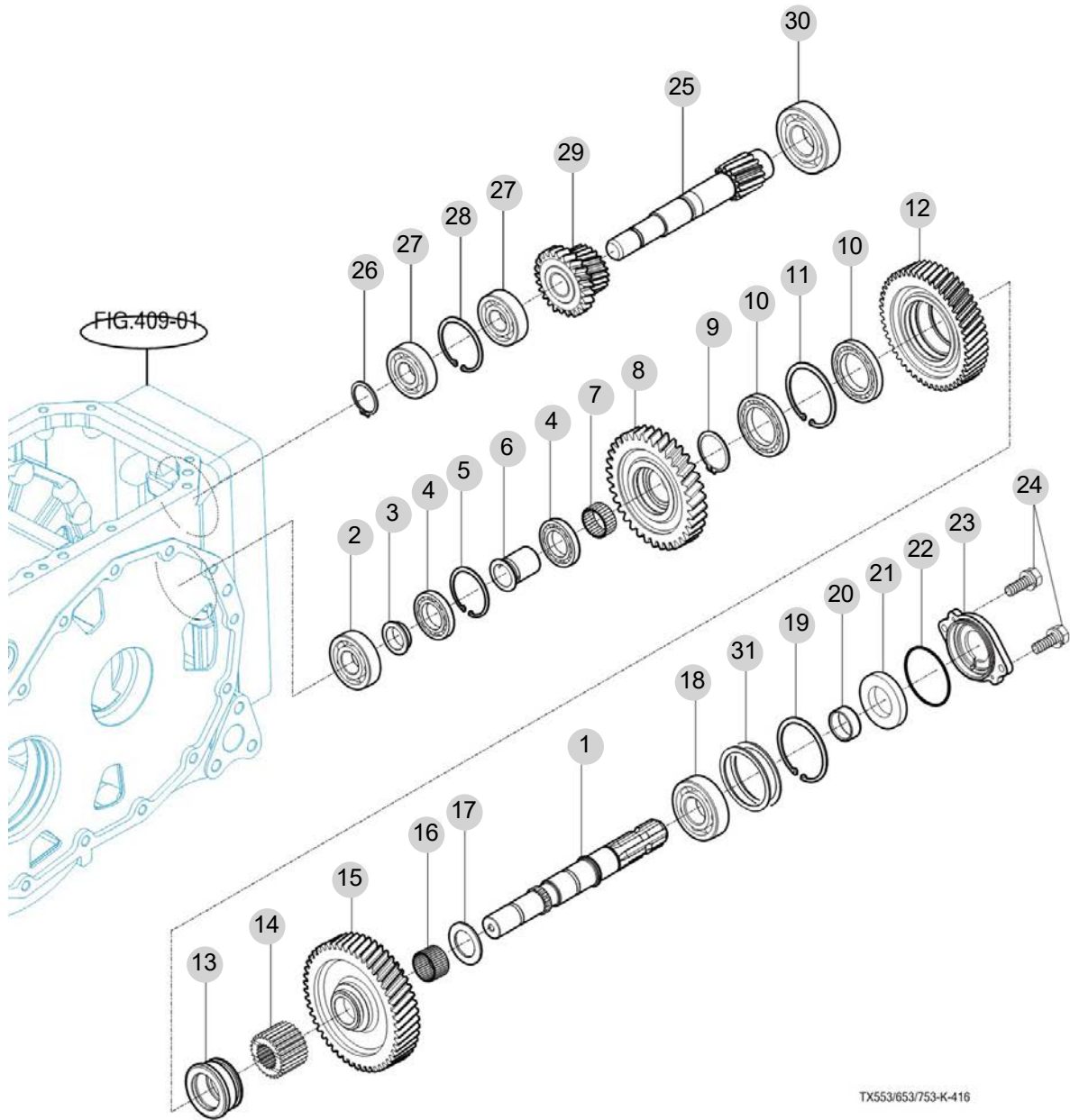
FIG 415

TX69CANV

P.T.O 체인지 기어

년/월
Year/Month

2023-02



TX553/653/753-K-416

NOTE

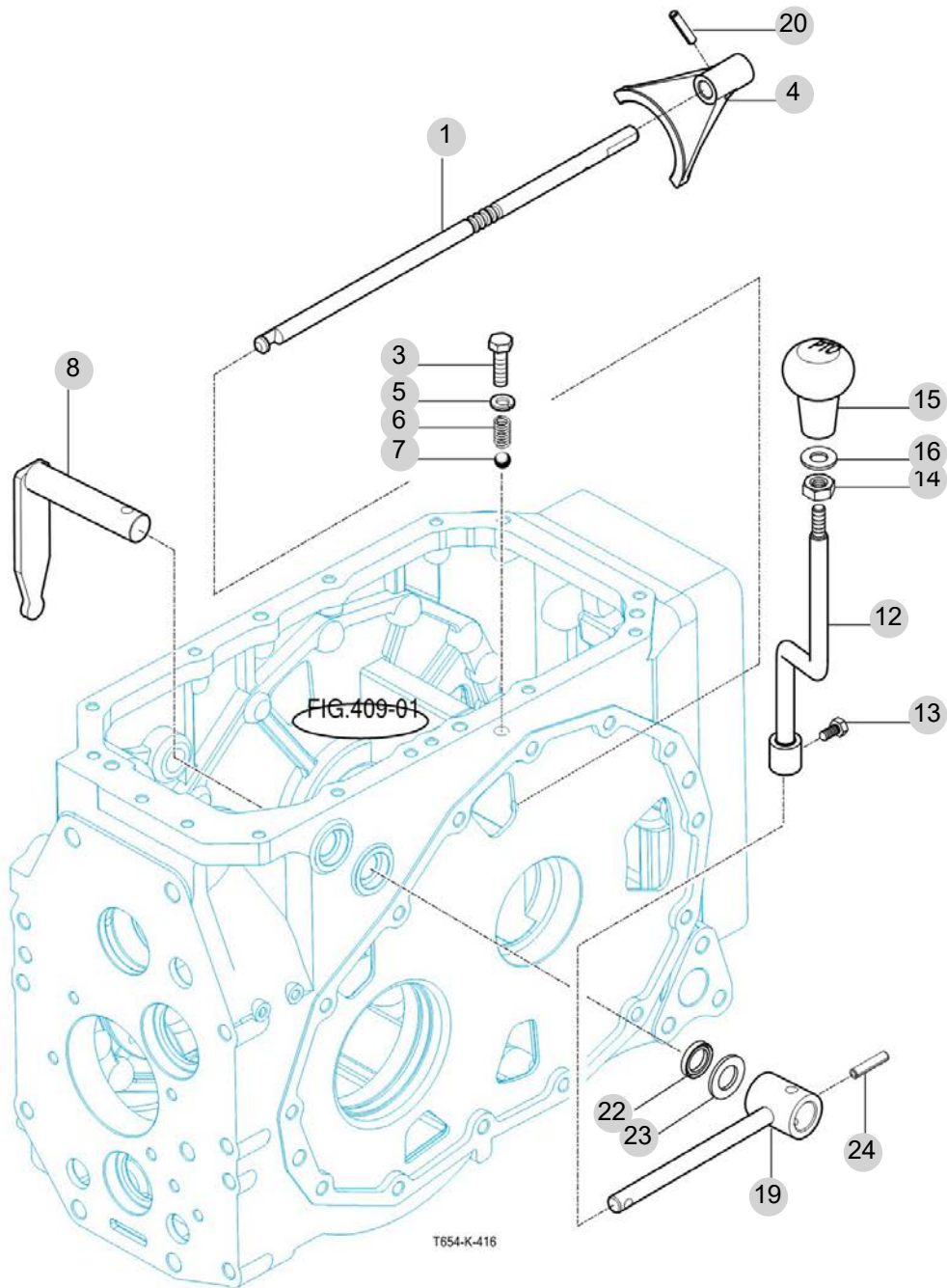
FIG 416

TX69CANV

P.T.O 체인지 시프트

년/월
Year/Month

2023-02



NOTE

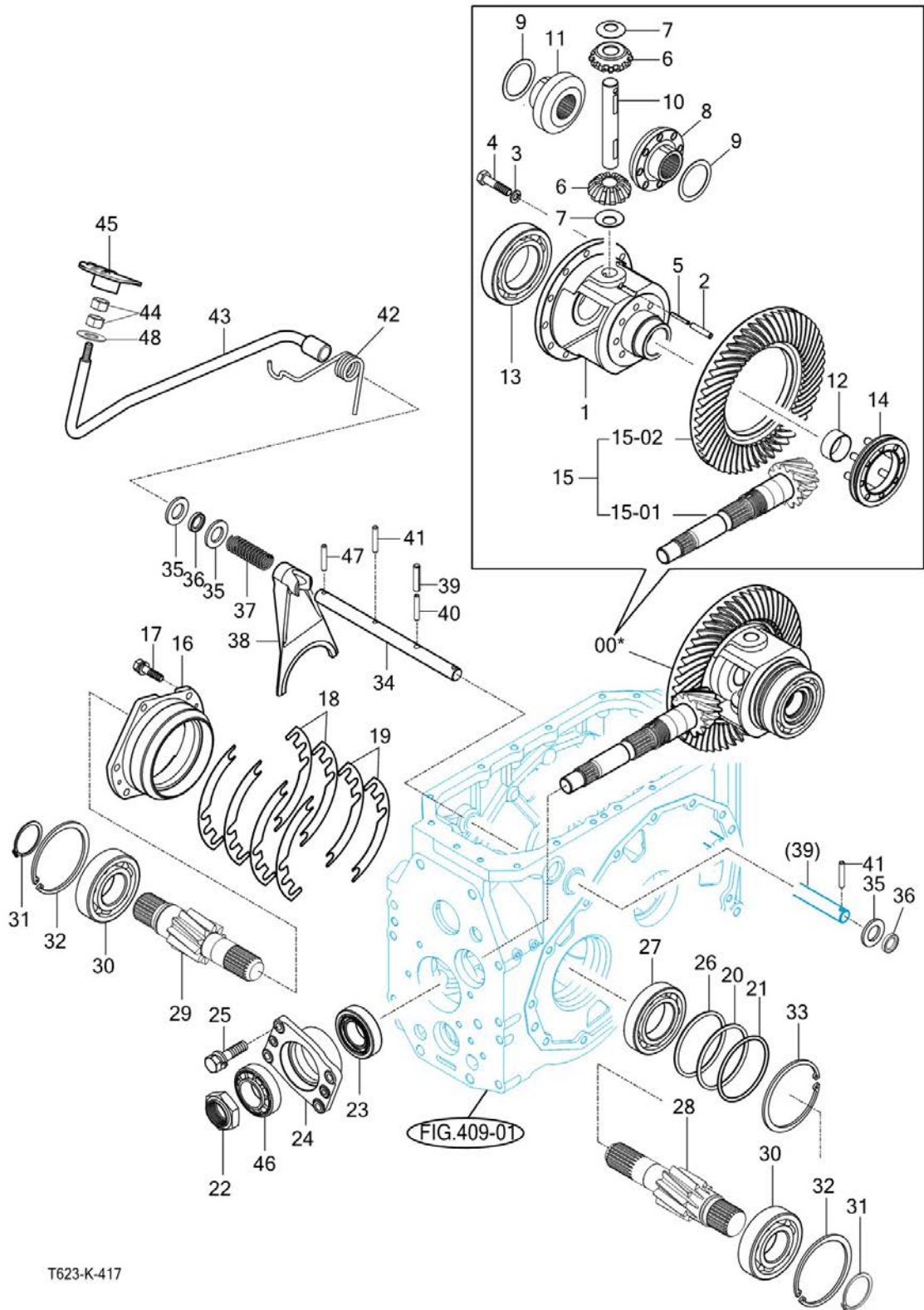
FIG 417

TX69CANV

리어 디프렌셜 기어

년/월
Year/Month

2023-02



T623-K-417

NOTE

FIG 417		리어 디프렌셜 기어					년/월	
							Year/Month	
TX69CANV		2023-02						
KEY NO	PART NO	DESCRIPTION	SPEC	QTY	REPAIR	EFFECTIVE DATE	REMARKS	
417	0	19963031000	리어차동장치(T553)SET					
417	1	17973030011M	케이스(디프)					
417	2	V5801408040	스프링핀	8X40	1			
417	3	V4011600100	스프링와셔	M10	12			
417	4	V2024610025	소형육각볼트(가는)	M10X25	12			
417	5	V5801405036	스프링핀	5X36	1			
417	6	17973030060	디프피니언(10)		2			
417	7	17973030070	칼라(피니언)		2			
417	8	17973030091	기어(베벨/16LH)		1			
417	9	17973030100	스라스트칼라		2			
417	10	17973030110	디프피니언샤프트		1			
417	11	17973030121	기어(베벨/16RH)		1			
417	12	17973030030	부시(40X44X20)		1			
417	13	V6001106214	볼베어링	6214	1			
417	14	17973033400	슬리브 COMP		1			
417	15	17973022120	기어(베벨/48)		1			
417	15-01	19963022110	피니언(베벨/11)		1			
417	15-02	19963022100	기어(11-48)SET		1			
417	16	17973030131M	메탈(디프)		1			
417	17	V2173610030	소형육각볼트보통(S)	M10X30	6			
417	18	17973030160	심(0.2)		8			
417	19	17973030150	심(0.1)		2			
417	20	17973030201	심(95X109.8X1.5)		1			
417	21	14523010050	심(0.1)		1			
417	22	17973030020	너트(M40XP1.5)		1			
417	23	V6321132208	테이퍼로울러베어링(보통)		1			
417	24	15703010040M	메탈(피니언)		1			
417	25	V2173610035	소형육각볼트보통(S)	M10X35	4			
417	26	14523010100	심(0.2)		1			
417	27	V6001106212	볼베어링	6212	1			
417	28	19963030280	휠피니언(LH)		1			
417	29	19963030290	휠피니언(RH)		1			
417	30	V6001106310	볼베어링	6310	2			
417	31	V7041400500	C형멈춤링(축용)	50	2			
417	32	V7051401100	C형멈춤링(구멍용)	R110	2			
417	33	V7051401100	C형멈춤링(구멍용)	R110	1			
417	34	17973030391	샤프트(디프록)		1			
417	35	V4111600200	평와셔	M20	3			
417	36	V7421203007	오일살(G)	G203006	2			
417	37	17973030420	스프링		1			
417	38	17973030431M	포크(디프)		1			
417	39	V5801408036	스프링핀	8X36	1			
417	40	V5801405036	스프링핀	5X36	1			
417	41	V5801406032	스프링핀	6X32	2			
417	42	14523160020	스프링(디프 페달)		1			
NOTE								

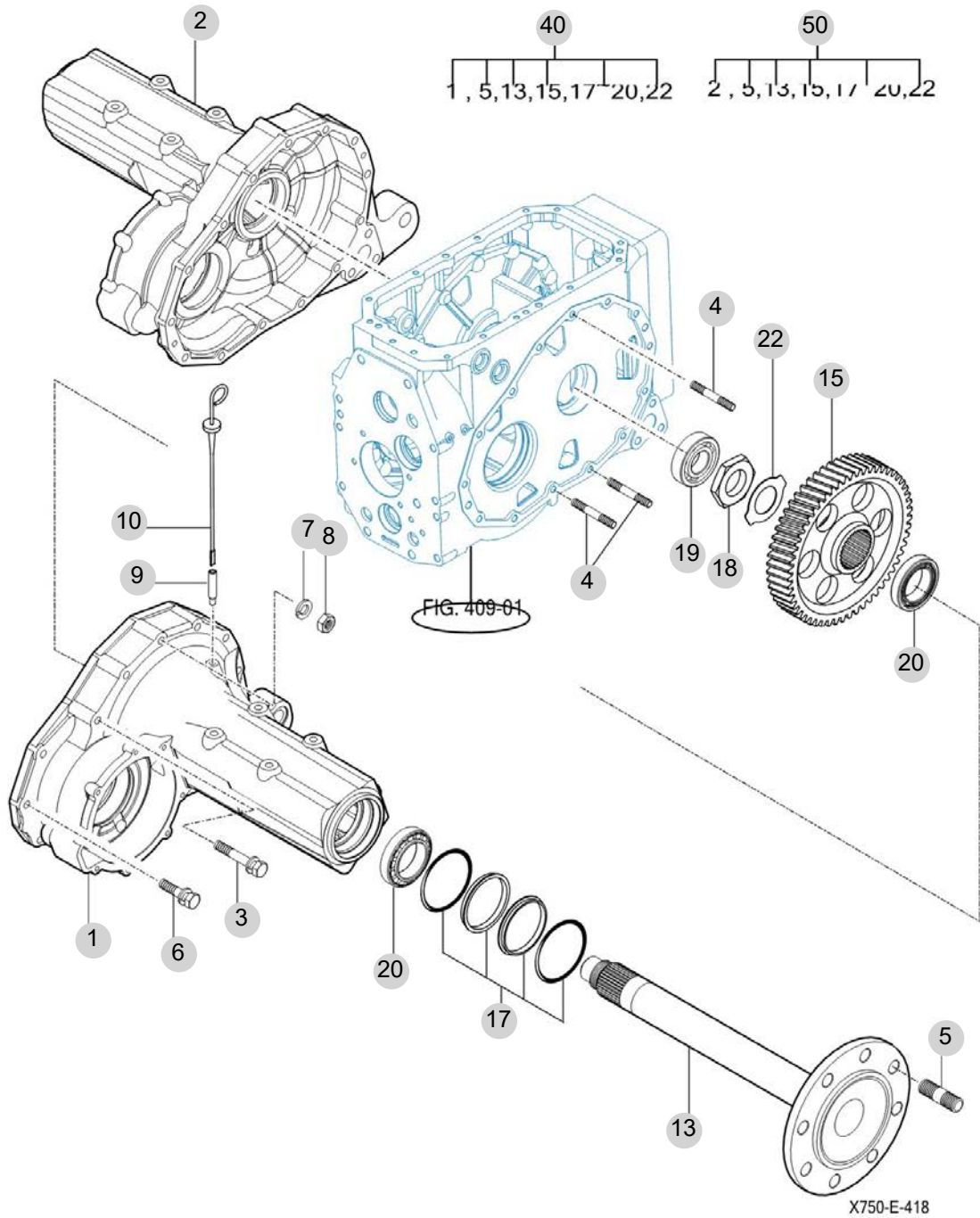
FIG 418

TX69CANV

리어 액슬 하우징

년/월
Year/Month

2023-02



NOTE

5. 프런트 액슬 PART NO. T5

FIG 501	프런트 액슬 서포트	149
FIG 502	프런트 드라이브 샤프트	151
FIG 503	프런트 액슬 하우징	153
FIG 504	프런트 디فرن셜 기어	155
FIG 505	프런트 기어 케이스 (1)	157
FIG 506	프런트 기어 케이스 (2)	159
FIG 507	프런트 기어 케이스 (3)	161

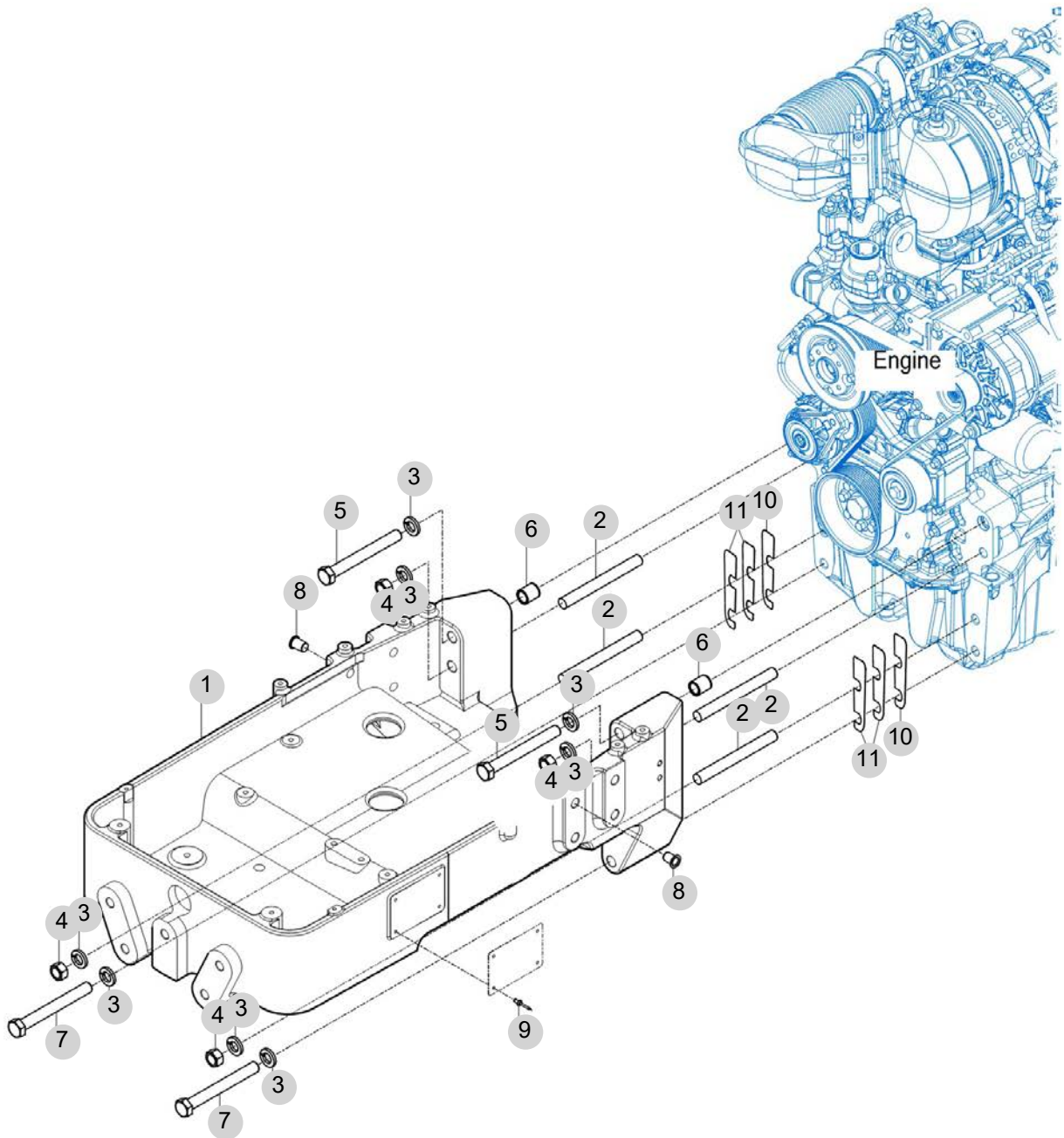
FIG 501

TX69CANV

프론트 액슬 서포트

년/월
Year/Month

2023-02



T78-K-501

NOTE

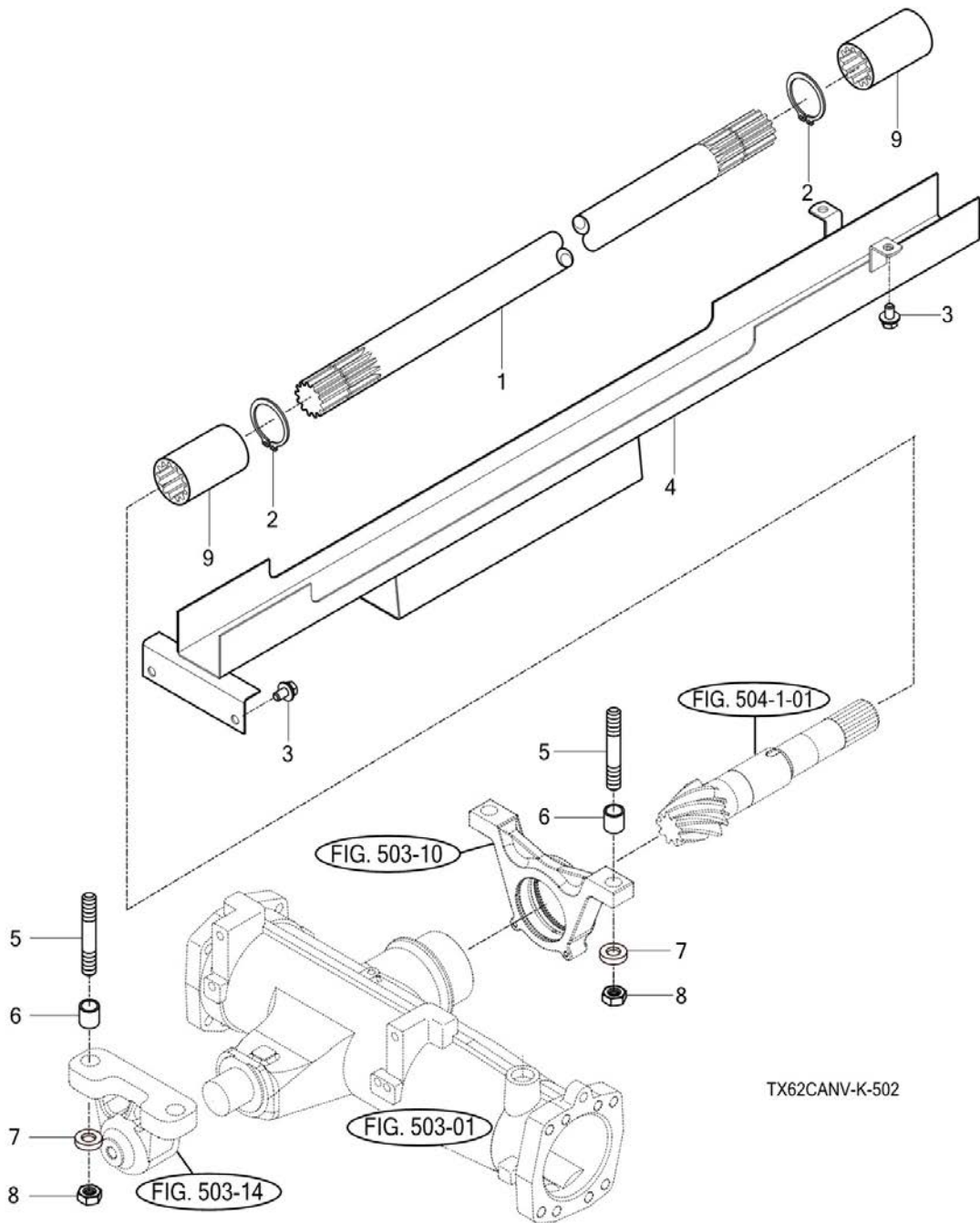
FIG 502

TX69CANV

프론트 드라이브 샤프트

년/월
Year/Month

2023-02



TX62CANV-K-502

NOTE

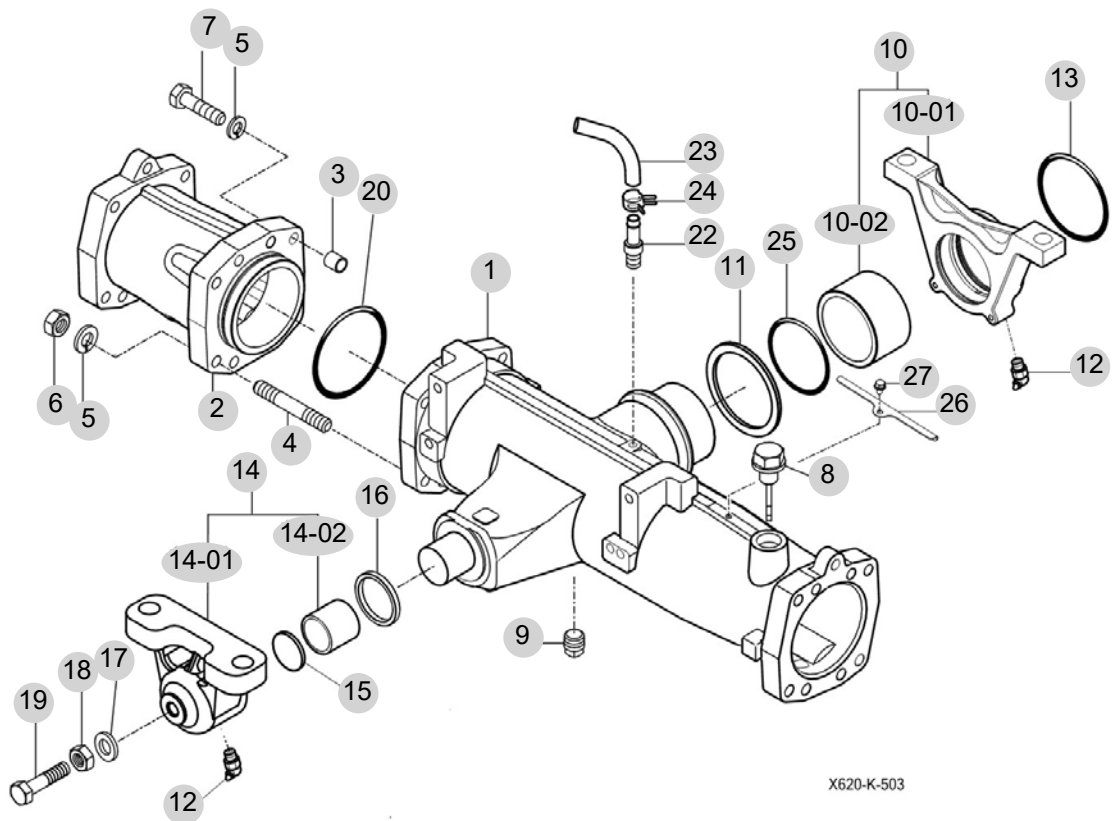
FIG 503

TX69CANV

프론트 액슬 하우징

년/월
Year/Month

2023-02



X620-K-503

NOTE

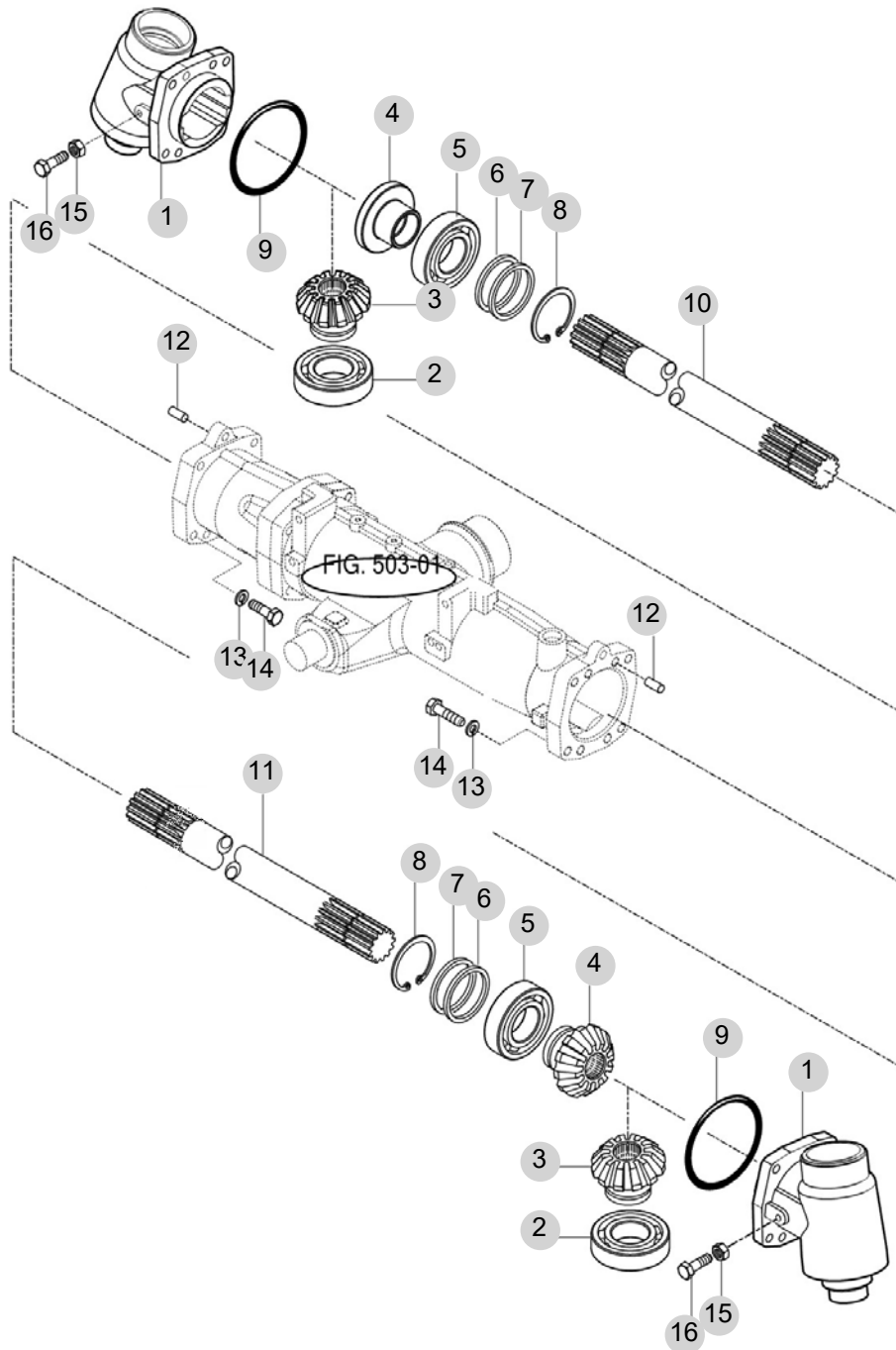
FIG 505

TX69CANV

프론트 기어 케이스 (1)

년/월
Year/Month

2023-02



T654-K-505

NOTE

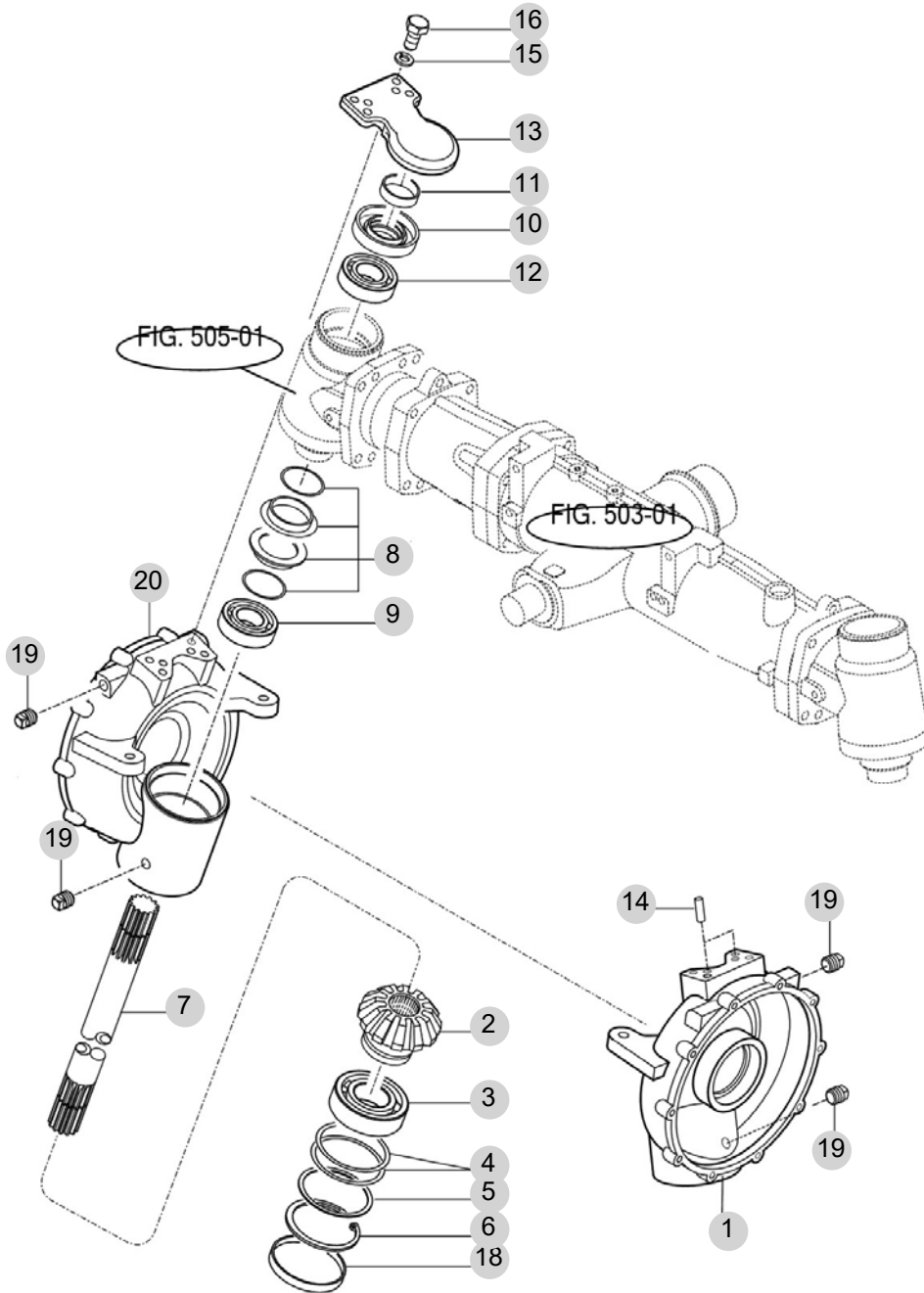
FIG 506

TX69CANV

프론트 기어 케이스 (2)

년/월
Year/Month

2023-02



T654-K-506

NOTE

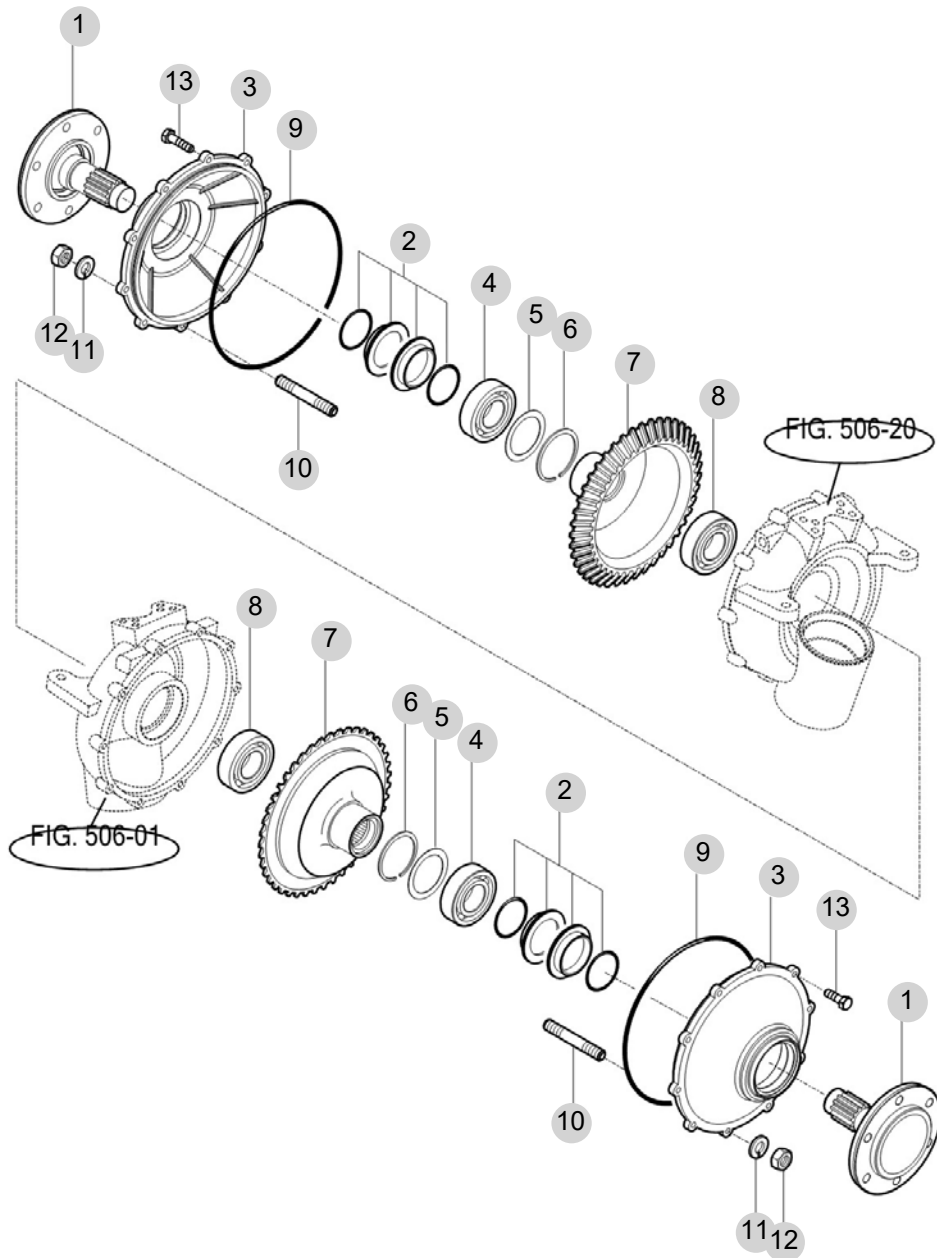
FIG 507

TX69CANV

프론트 기어 케이스 (3)

년/월
Year/Month

2023-02



T754-E-507

NOTE

6. 유압/3점링크 PART NO. T6

FIG 601 실린더 케이스	164
FIG 602 리프트 암	166
FIG 604 콘트롤 밸브	168
FIG 605 포지션 링크	170
FIG 606 외부 유압 밸브	172
FIG 607 유압 파이프	174
FIG 608 외부유압 레버	176
FIG 609 조이스틱	178
FIG 610 P.T.O 밸브	180
FIG 611 히치 및 3-P 링크	182
FIG 612 하부 링크 및 리프트 로드	185

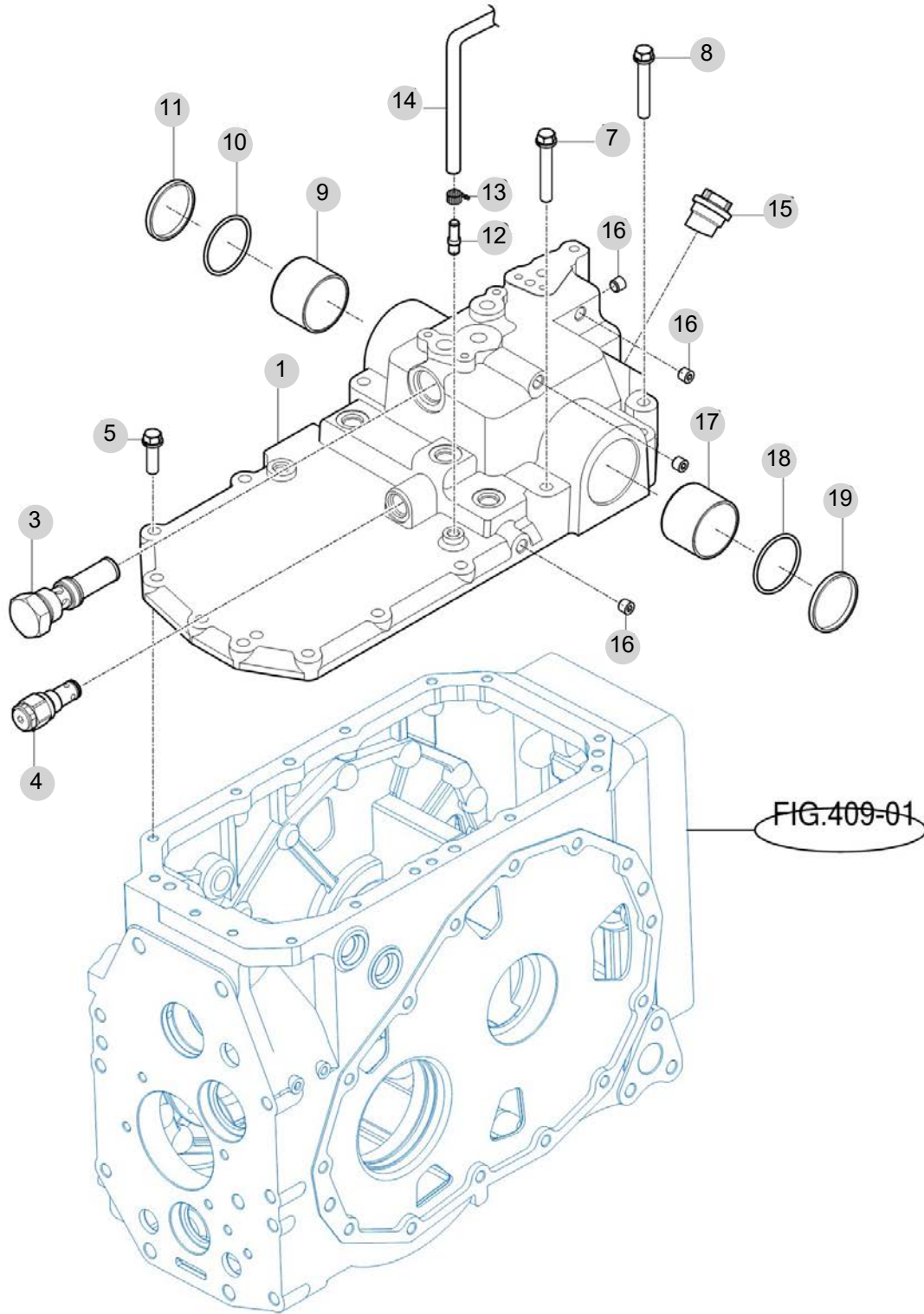
FIG 601

TX69CANV

실린더 케이스

년/월
Year/Month

2023-02



X750ST-601

NOTE

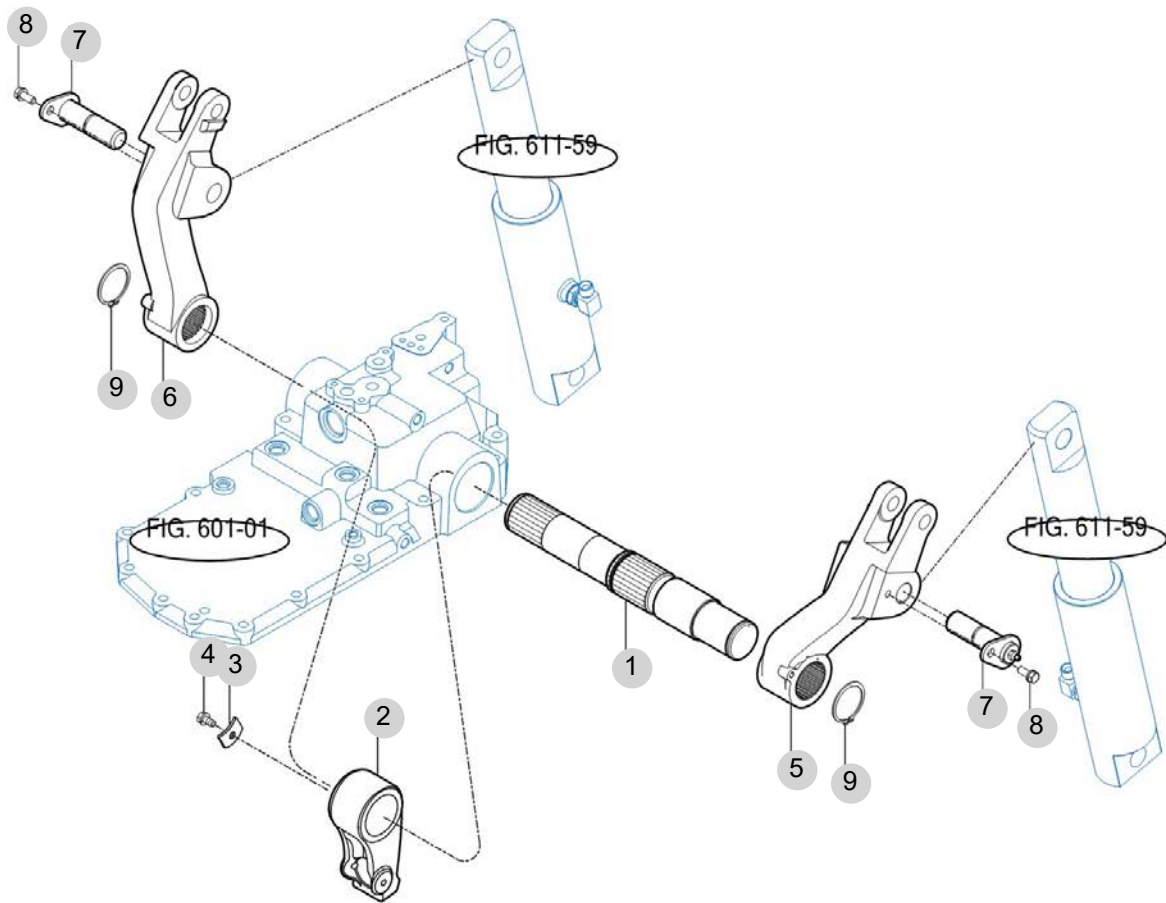
FIG 602

TX69CANV

리프트 암

년/월
Year/Month

2023-02



X620/X680/X750-K-602

NOTE

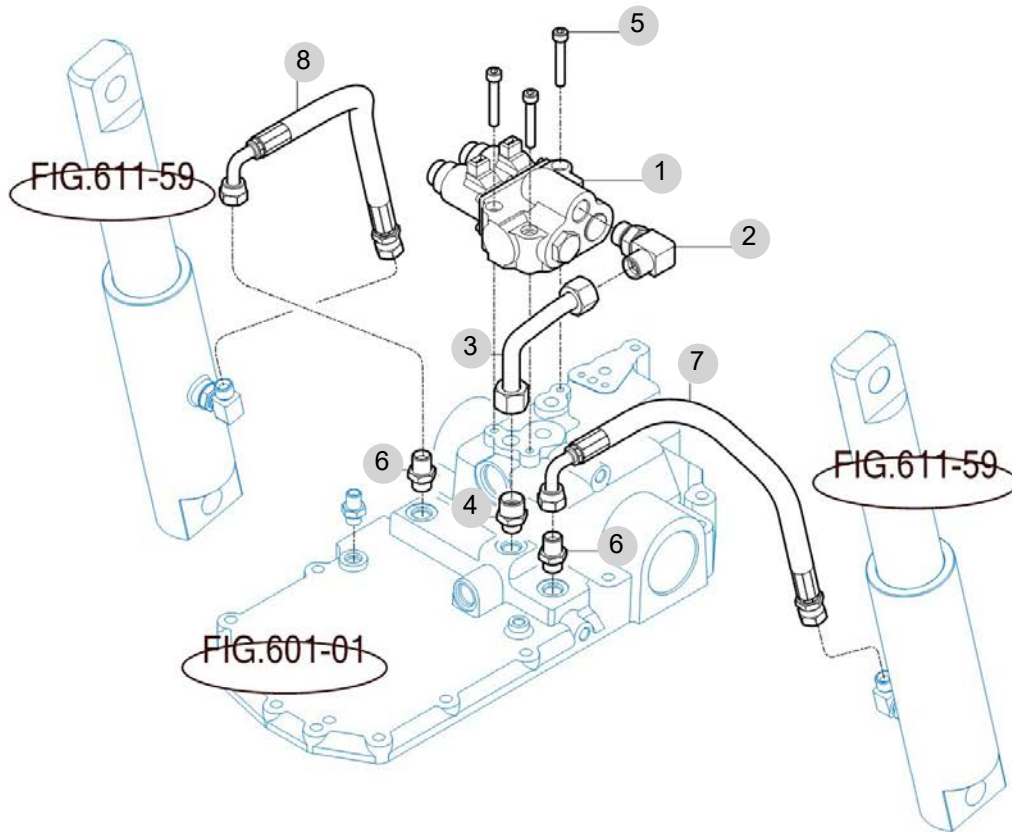
FIG 604

TX69CANV

콘트롤 밸브

년/월
Year/Month

2023-02



NOTE

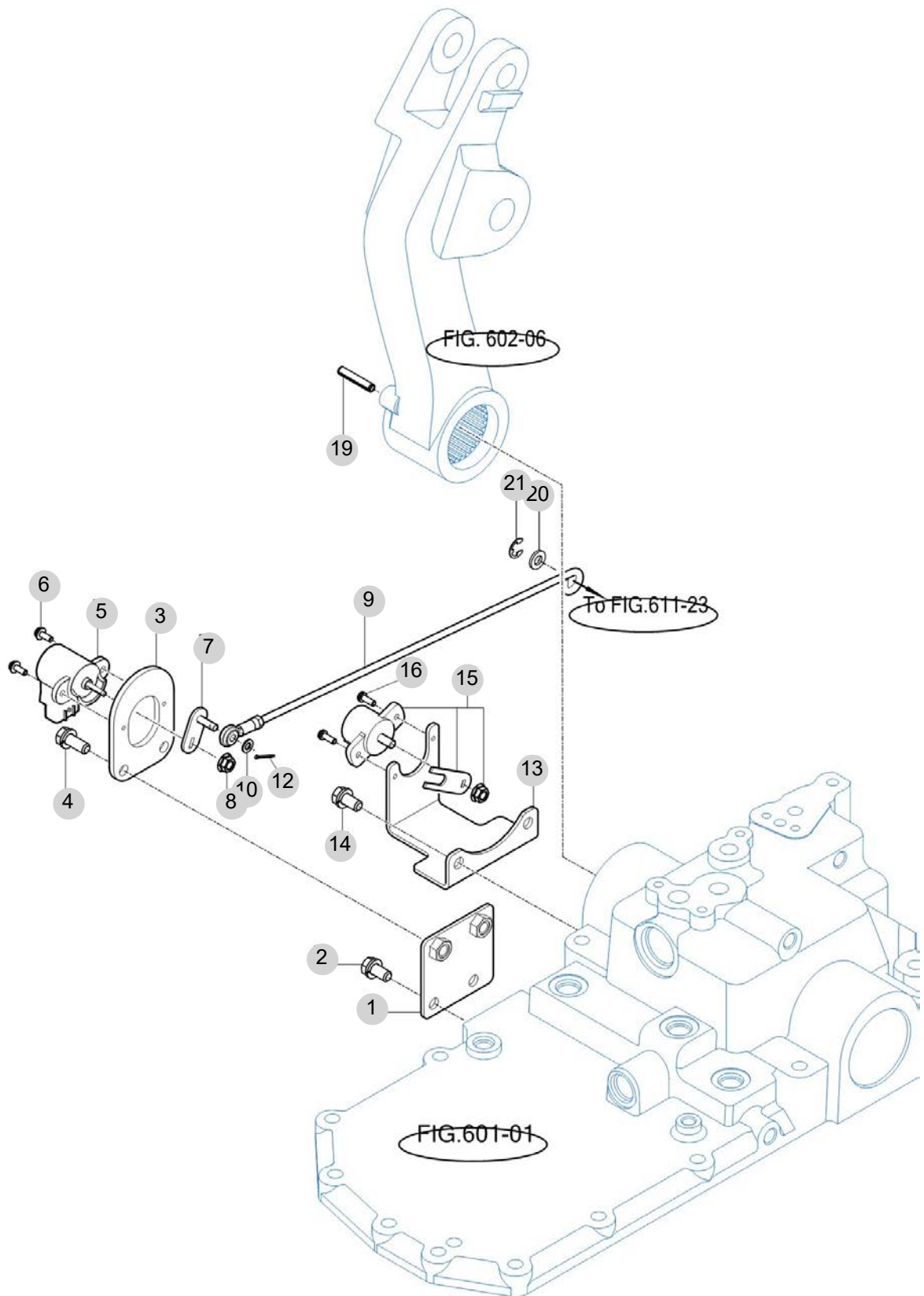
FIG 605

TX69CANV

포지션 링크

년/월
Year/Month

2023-02



NOTE

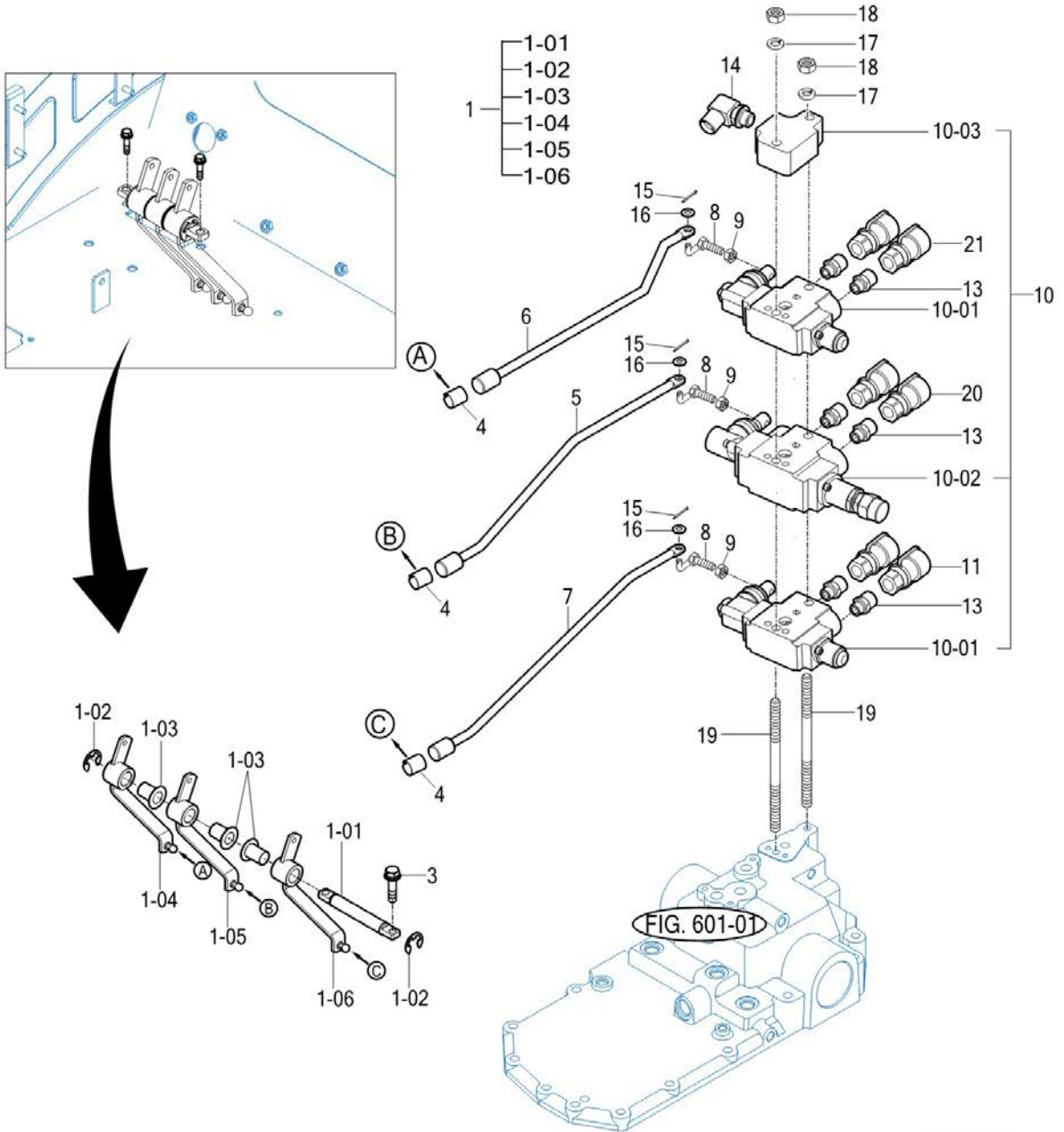
FIG 606

TX69CANV

외부 유압 밸브

년/월
Year/Month

2023-02



NOTE

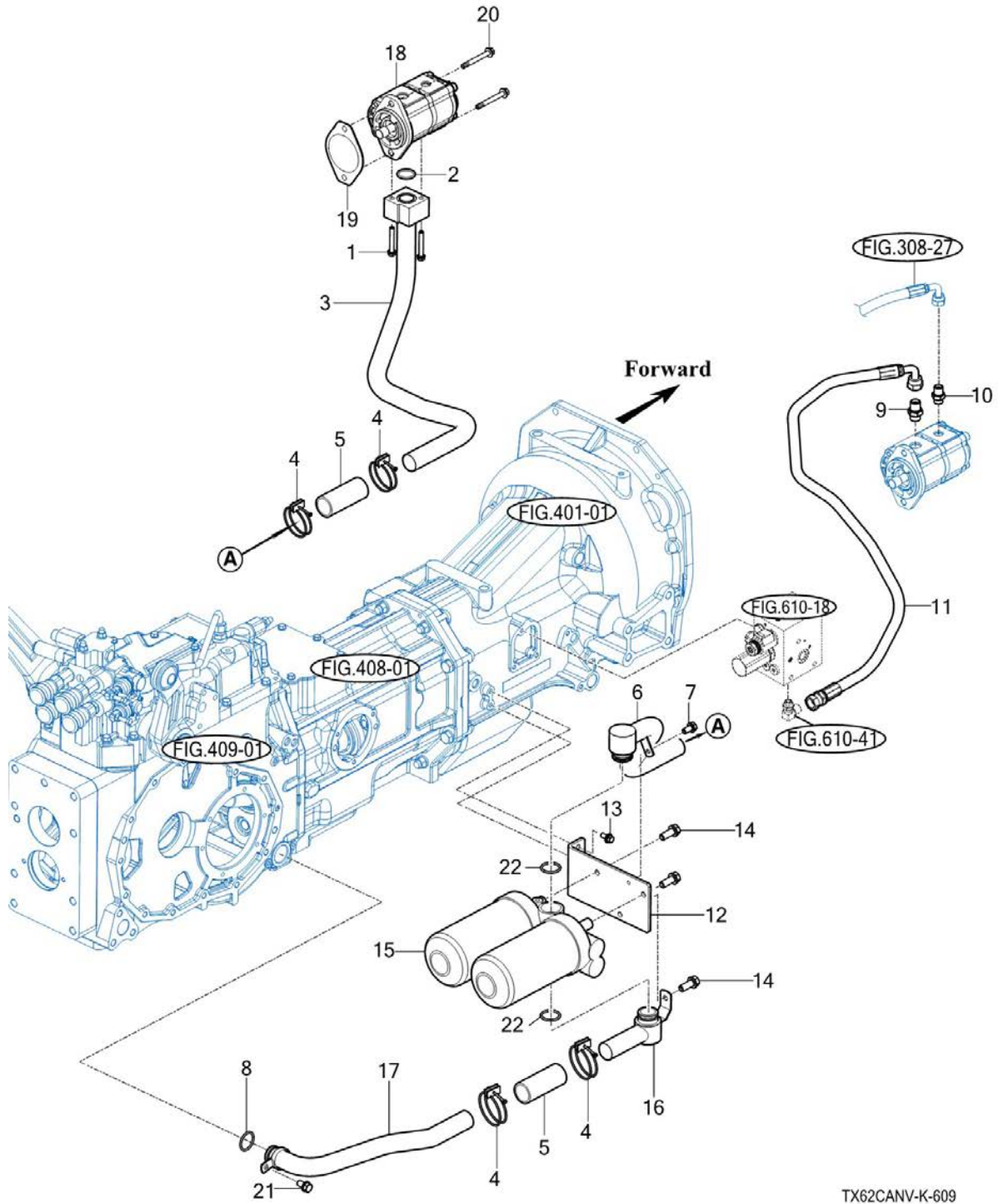
FIG 607

TX69CANV

유압 파이프

년/월
Year/Month

2023-02



TX62CANV-K-609

NOTE

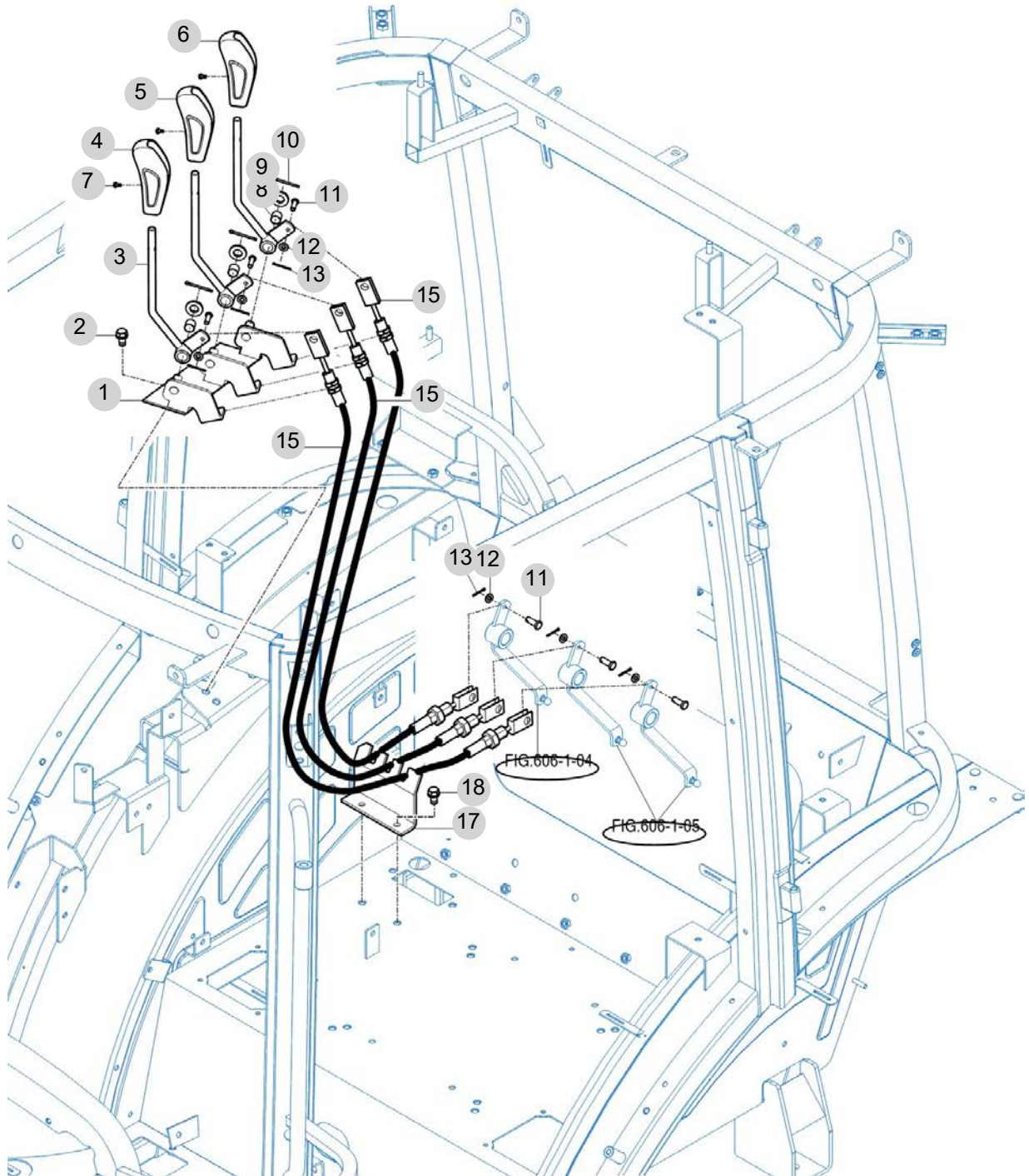
FIG 608

TX69CANV

외부유압 레버

년/월
Year/Month

2023-02



NOTE

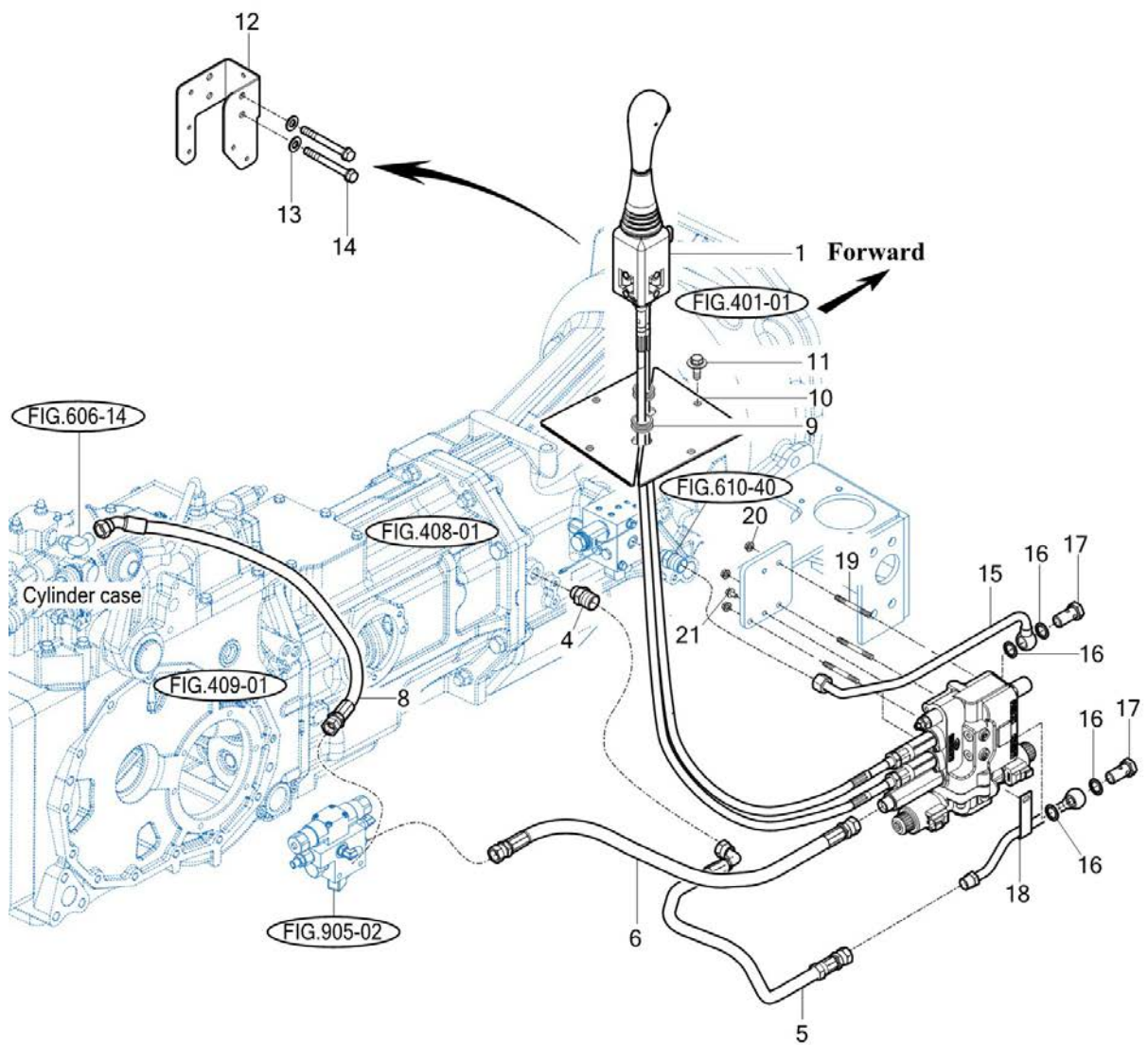
FIG 609

TX69CANV

조이스틱

년/월
Year/Month

2023-02



TX62CANV-K-610

NOTE

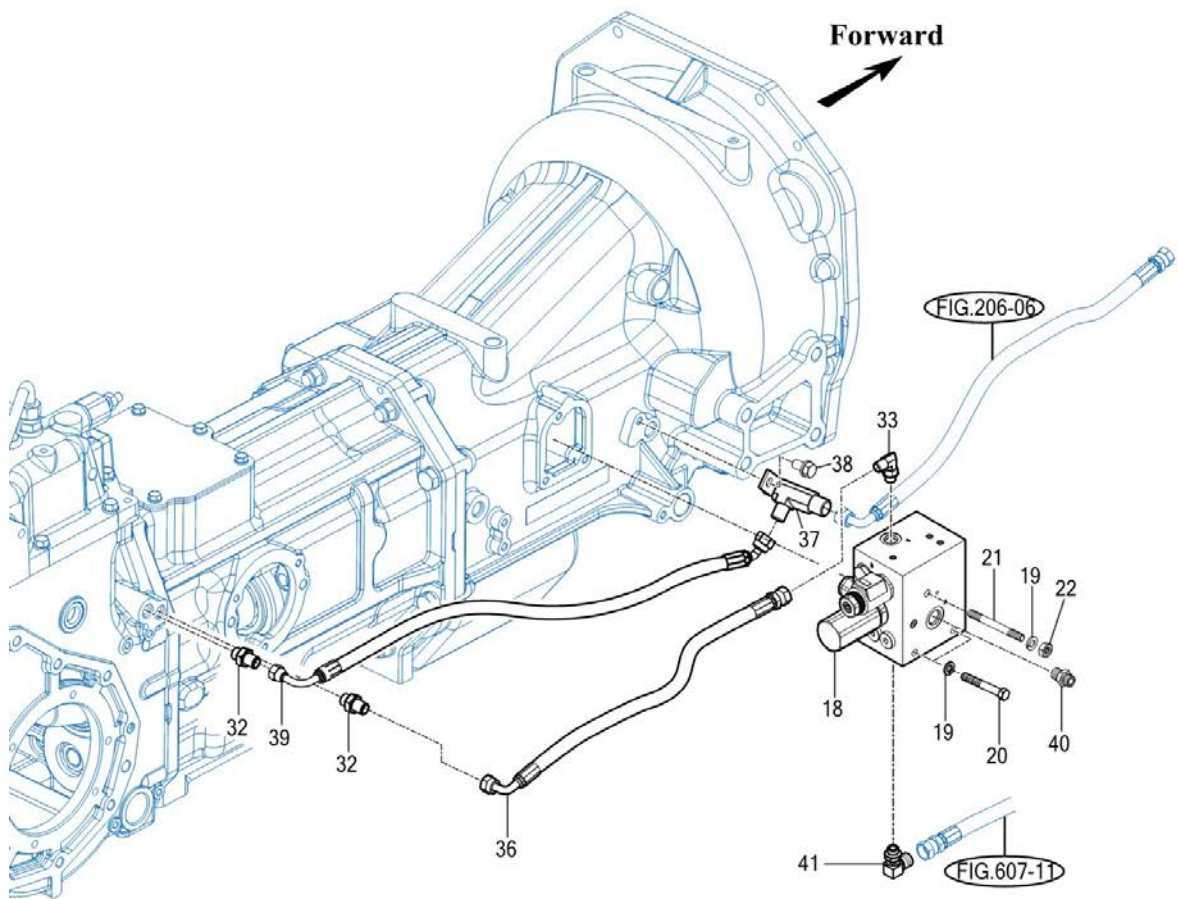
FIG 610

TX69CANV

P.T.O 밸브

년/월
Year/Month

2023-02



NOTE

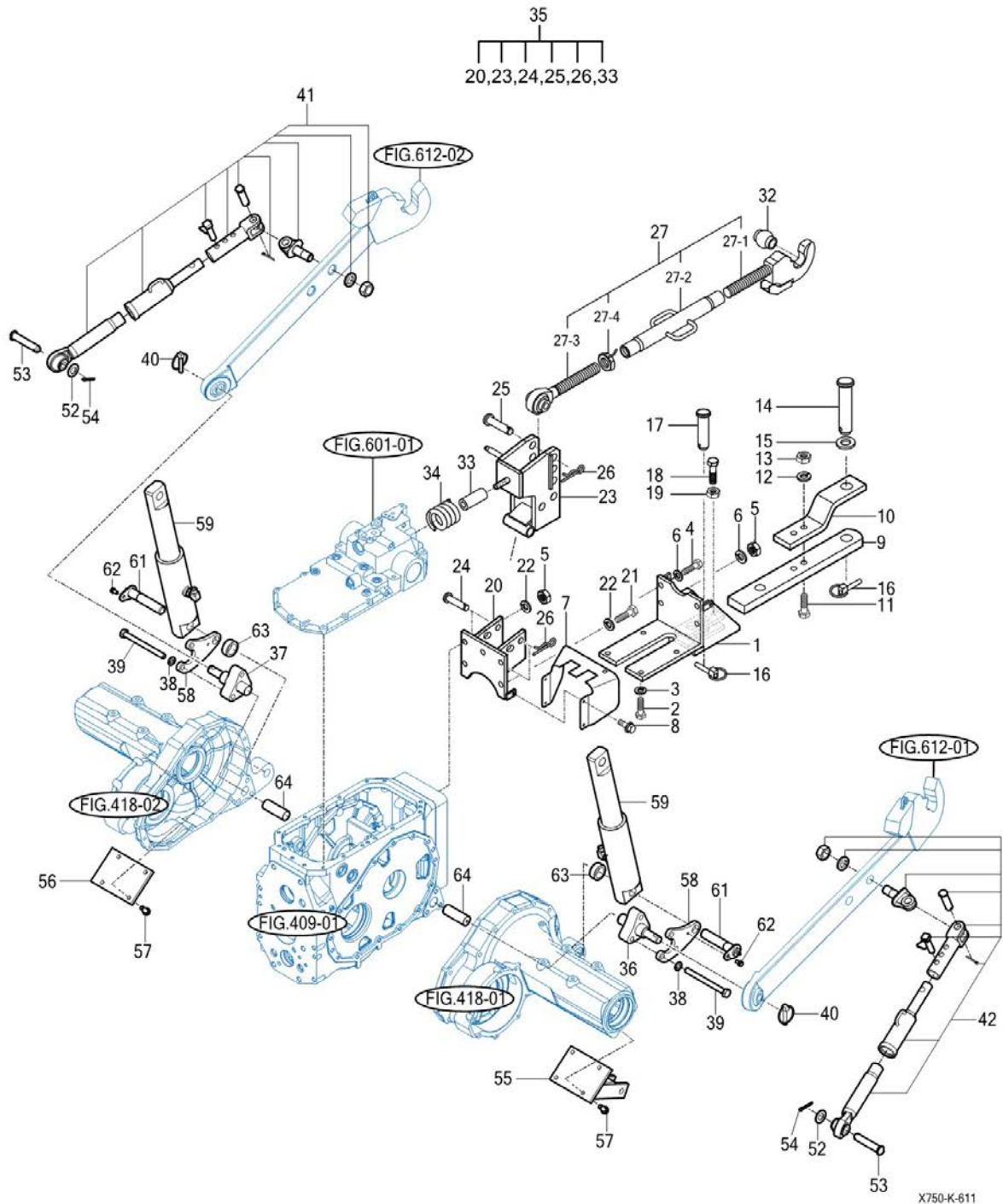
FIG 611

TX69CANV

히치 및 3-P 링크

년/월
Year/Month

2023-02



NOTE

FIG 611		히치 및 3-P 링크					년/월 Year/Month	
TX69CANV		2023-02						
KEY NO	PART NO	DESCRIPTION	SPEC	QTY	REPAIR	EFFECTIVE DATE	REMARKS	
611	1	17975202000GB	브래킷(드로바)COMP		1			
611	2	V2013614035	소형육각볼트(보통)	M14X35	4			
611	3	V4011600140	스프링와셔	M14	4			
611	4	V2013616035	소형육각볼트(보통)	M16X35	2			
611	5	V3043600160	소형육각너트보통2종	M16	4			
611	6	V4011600160	스프링와셔	M16	4			
611	7	13605200012GB	커버(셀드)		1			
611	8	V2183608016	소형육각볼트보통(SP)	M8X16	4			
611	9	16992470010GB	드로바링크		1			
611	10	15132470021GB	히치링크		1			
611	11	V2003616070	육각볼트(보통)	M16X70	2			
611	12	V4011600160	스프링와셔	M16	2			
611	13	15189240160	나일론너트(M16)		2			
611	14	15062470042	트레일러핀		1			
611	15	15252470010	쿠션고무		1			
611	16	14215020020	링크핀		2			
611	17	15062470050	드로바핀		1			
611	18	V2013610030	소형육각볼트(보통)	M10X30	1			
611	19	V3043600100	소형육각너트보통2종	M10	1			
611	20	17815222100GB	브래킷COMP		1			
611	21	V2013616035	소형육각볼트(보통)	M16X35	3			
611	22	V4011600160	스프링와셔	M16	5			
611	23	17815222201GB	링크 COMP		1			
611	24	15645250010	핀(19X122)		2			
611	25	15645220020	핀(19X95)		1			
611	26	14445140051	헤어핀(19)		3			
611	27	17995201002GB	톱링크ASSY		1			
611	27-01	17995201101	로드(좌)COMP		1			
611	27-02	17995201202	슬리브COMP		1			
611	27-03	17995201300	로드(우)COMP		1			
611	27-04	17995201400	록너트(M12)		1			
611	32	17995201500	톱링크 볼부싱		1			
611	33	17995220990	가이드 고무		1			
611	34	15685100020GB	스프링(HC067)		1			
611	35	17815200500	브래킷ASSY		1			
611	36	17975252710	핀(로어링크/LH)		1			
611	37	17975252810	핀(로어링크/RH)		1			
611	38	V4011600140	스프링와셔	M14	6			
611	39	V2013614060	소형육각볼트(보통)	M14X60	6			
611	40	14215020020	링크핀		2			
611	41	10915767201GB	링크 ASSY , RH /CHECK		1			
611	42	10915767101GB	링크 ASSY , LH /CHECK		1			
611	52	V4111600200	평와셔	M20	2			
611	53	10015200070	핀(19X88)		2			
611	54	V5001950035	분할핀	5X35	2			
NOTE								

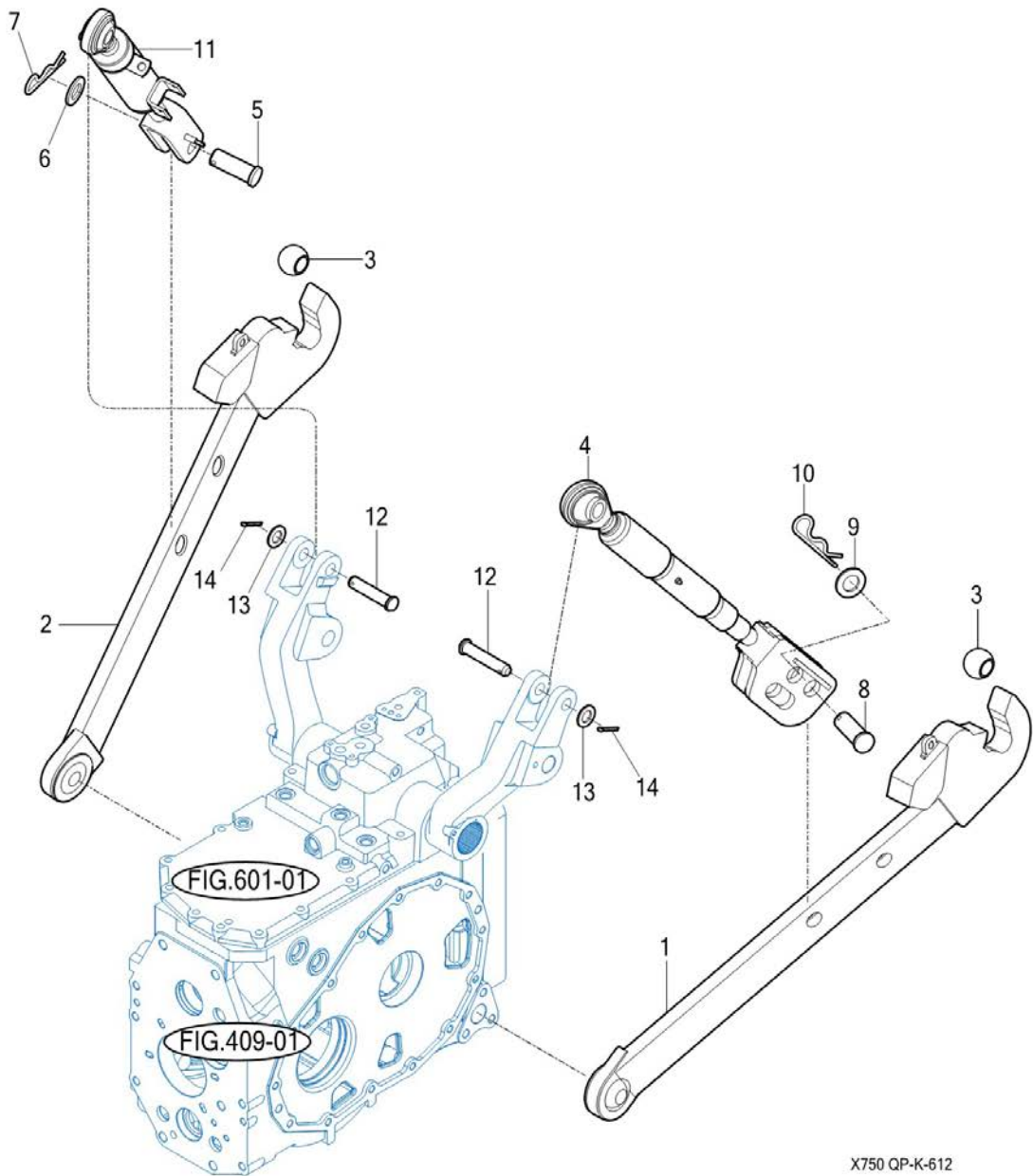
FIG 612

TX69CANV

하부 링크 및 리프트 로드

년/월
Year/Month

2023-02



NOTE

7. 시트메탈/캐빈 PART NO. T7

FIG 701 후드	188
FIG 702 프론트 프레임 서브	191
FIG 703 사이드 서프트 및 프레임 후드	193
FIG 704 레버 커버 및 스텝	196
FIG 705 프론트 및 리어 마운팅	198
FIG 706 시트 및 매트	200
FIG 709 도어	202
FIG 710 프론트 그라스	204
FIG 711 사이드 그라스	206
FIG 712 리어 그라스	208
FIG 713 서브 웬더 및 커버	210
FIG 714 미러	212
FIG 715-1 히터 및 에어컨	214
FIG 715-2 히터 및 에어컨	216
FIG 716 웬더 커버	218
FIG 717 지붕	220
FIG 718 CABIN 내장	222

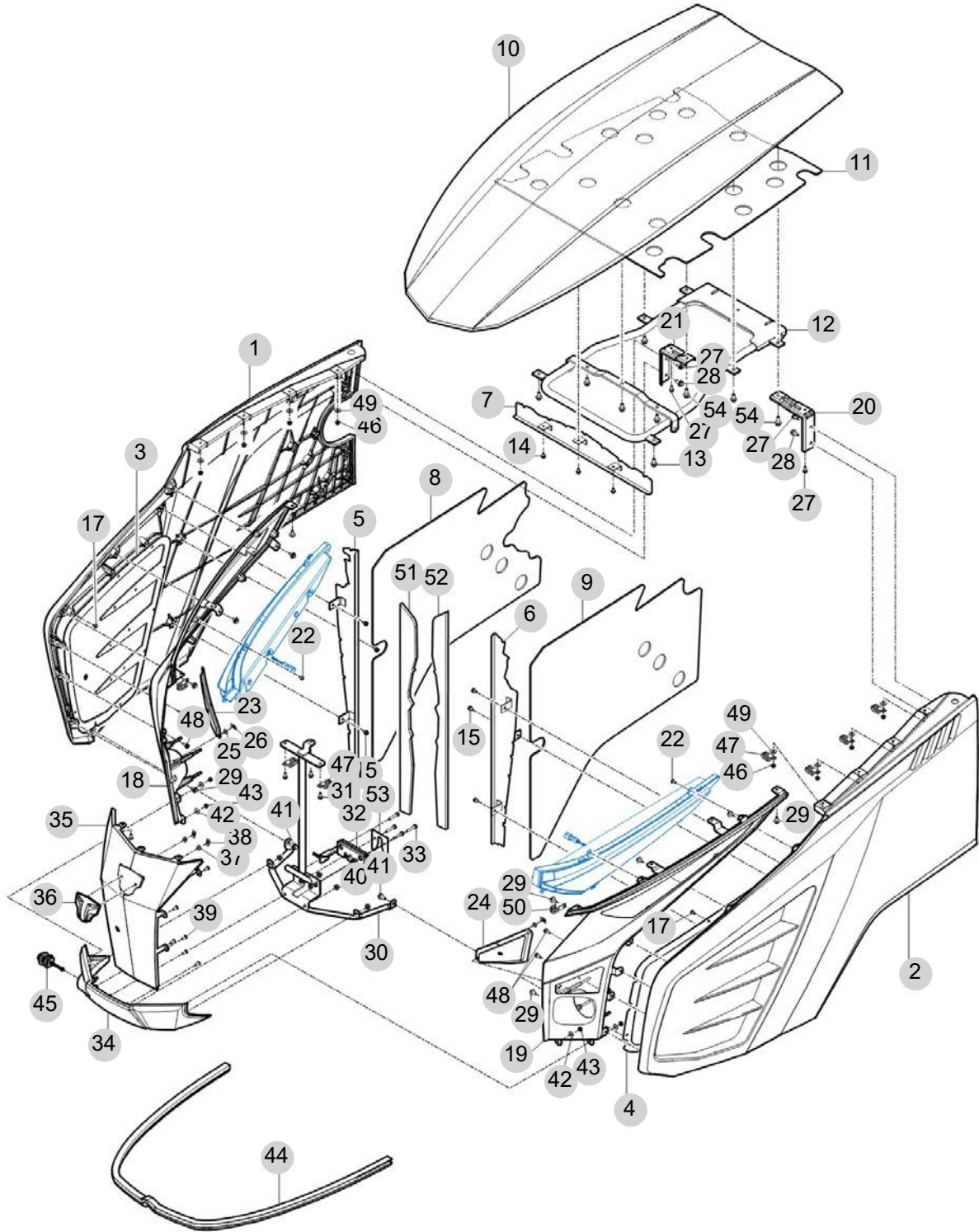
FIG 701

TX69CANV

후드

년/월
Year/Month

2023-02



NOTE

FIG 701		후드					년/월 Year/Month	
TX69CANV							2023-02	
KEY NO	PART NO	DESCRIPTION	SPEC	QTY	REPAIR	EFFECTIVE DATE	REMARKS	
701	1	10906112301SR	사이드 판넬(우) COMP		1			
701	2	10906112201SR	사이드 판넬(좌) COMP		1			
701	3	10906112040GB	그릴(우)		1			
701	4	10906112030GB	그릴(좌)		1			
701	5	10906112800GB	플레이트 COMP , 사이드 우		1			
701	6	10906112700GB	플레이트 COMP , 사이드 좌		1			
701	7	10906112900GB	브래킷 COMP , 후드/전		1			
701	8	10906110050	인슐레이터 , 사이드커버 RH		1			
701	9	10906110040	인슐레이터 , 사이드커버 LH		1			
701	10	10906112101SR	후드커버 COMP		1			
701	11	10906110030	인슐레이터 , 후드		1			
701	12	10906112500GB	프레임 COMP , 후드		1			
701	13	V2183608020	소형육각볼트보통(SP)		10			
701	14	V2323606014	십자홈육각볼트(SP)		3			
701	15	V2323606016	십자홈육각볼트(SP)		6			
701	17	11656011010	트러스머리태핑나사(M5X12)		32			
701	18	10906113600	그릴 COMP , 전/우		1			
701	19	10906113500	그릴 COMP , 전/좌		1			
701	20	10906115100GB	브래킷 COMP , LH		1			
701	21	10906115200GB	브래킷 COMP , RH		1			
701	22	11656011020	트러스머리태핑나사(M5X16)		12			
701	23	10906112430GB	그릴 , 전/우		1			
701	24	10906112420GB	그릴 , 전/좌		1			
701	25	14446010150	네트와샤(6X14X3)		8			
701	26	V3501600060	스프링 너트		8			
701	27	V2183606016	소형육각볼트보통(SP)		4			
701	28	V2183608020	소형육각볼트보통(SP)		2			
701	29	V2193606016	육각볼트(SPL)		16			
701	30	10906112600GB	핀 COMP , 후드/락		1			
701	31	V2123606016	육각볼트(SP)		3			
701	32	10906020600	잠금장치 COMP , 후드		1			
701	33	V2123606035	육각볼트(SP)		4			
701	34	10906113100GB	후드 COMP , 하		1			
701	35	10906112410GB	그릴 , 전/중		1			
701	36	10906010100	엠블램 ASSY		1			
701	37	14446010150	네트와샤(6X14X3)		2			
701	38	V3501600060	스프링 너트		2			
701	39	19406110080	탭핑나사 , 트러스/6X16		12			
701	40	V3802600080	플랜지불이육각너트		4			
701	41	V2183608020	소형육각볼트보통(SP)		2			
701	42	35605033020	와이어인출용와셔		4			
701	43	V3802600060	플랜지불이육각너트		4			
701	44	18716112080	인슐레이터 , 후드		1			
701	45	10906110070	푸쉬 키 ASSY		1			
701	46	V3802600060	플랜지불이육각너트		8			
NOTE								

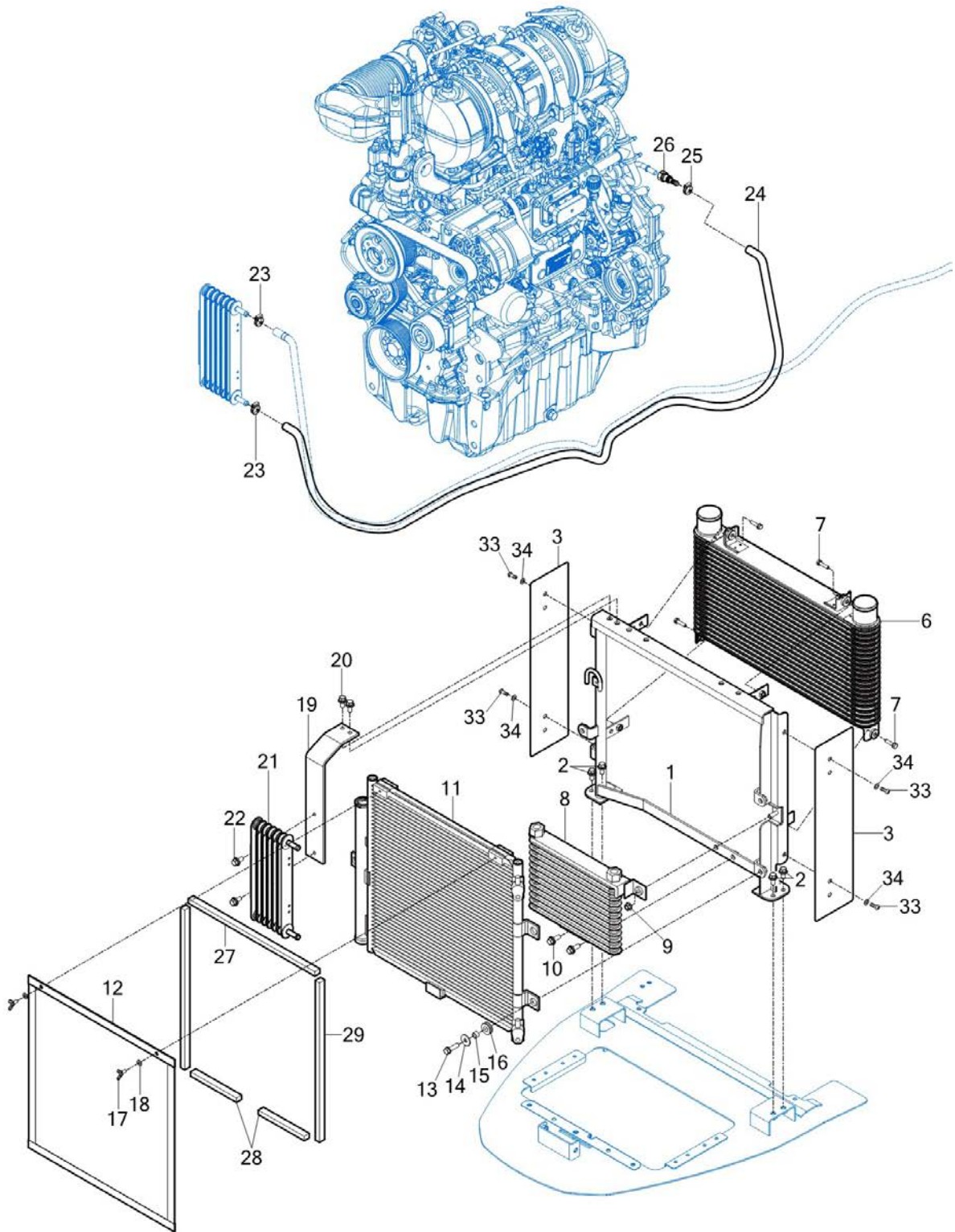
FIG 702

TX69CANV

프론트 프레임 서브

년/월
Year/Month

2023-02



NOTE

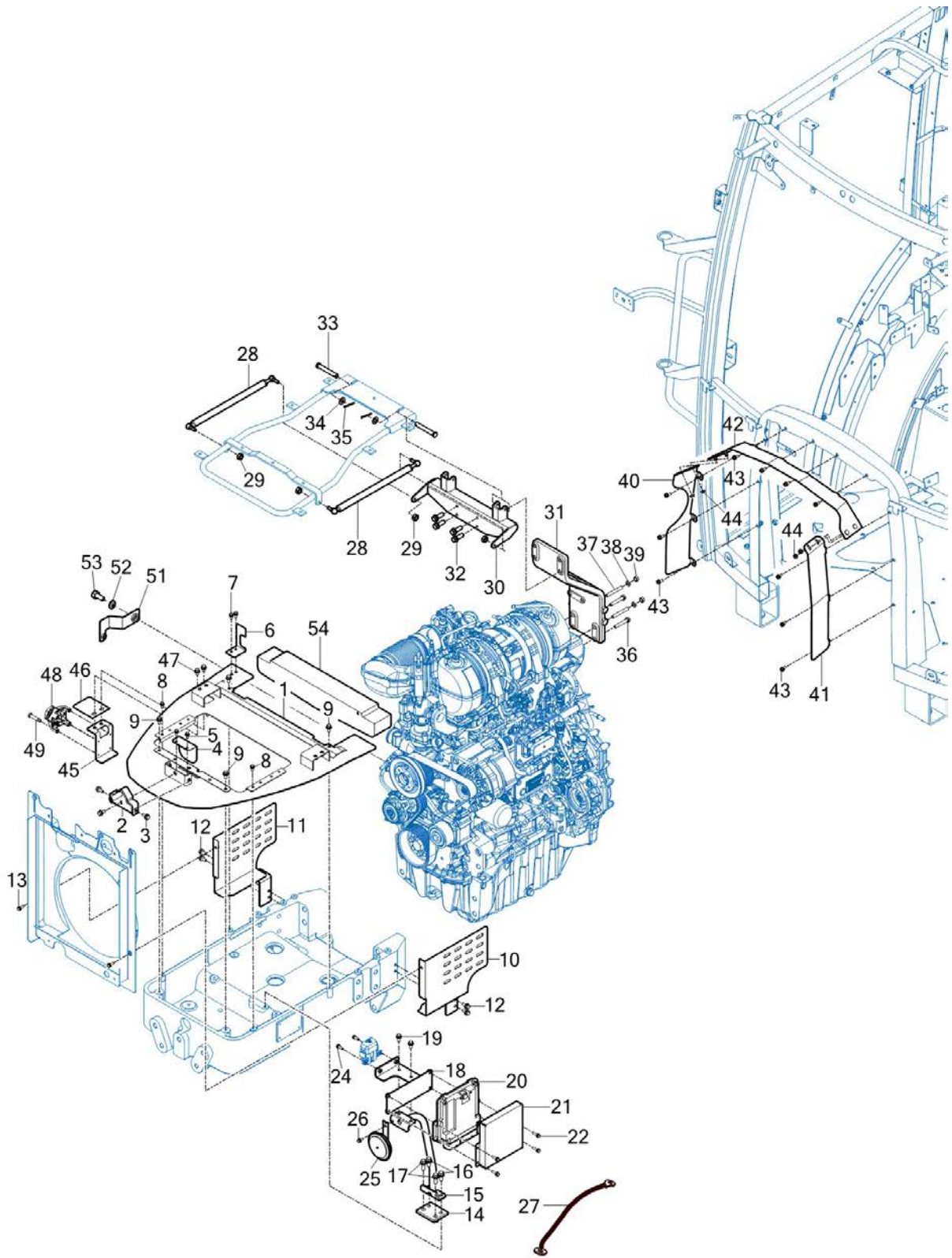
FIG 703

TX69CANV

사이드 서프트 및 프레임 후드

년/월
Year/Month

2023-02



NOTE

FIG 703		사이드 서프트 및 프레임 후드					년/월 Year/Month	
TX69CANV		2023-02						
KEY NO	PART NO	DESCRIPTION	SPEC	QTY	REPAIR	EFFECTIVE DATE	REMARKS	
703	1	10901071100GB	플레이트 COMP , 그릴		1			
703	2	10901071400GB	핀 COMP , 락		1			
703	3	V2183608020	소형육각볼트보통(SP)		3			
703	4	10901821100GB	커버, 프런트 PTO		1			
703	5	V2123606016	육각볼트(SP)		2			
703	6	10901523400	플레이트, 시일		1			
703	7	V2123606016	육각볼트(SP)		2			
703	8	V2123606017	육각볼트(SP)		2			
703	9	V2183608020	소형육각볼트보통(SP)		4			
703	10	10901832100GB	커버 COMP , 보호 좌		1			
703	11	10901832200GB	커버 COMP , 보호 우		1			
703	12	V2183608020	소형육각볼트보통(SP)		4			
703	12	V2123608020	육각볼트(SP)		4			
703	13	V2123606020	육각볼트(SP)		2			
703	14	10901611300GB	플레이트 COMP , 베이스		1			
703	15	18021051100GB	ECU 스탠드 COMP		1			
703	16	V2183610025	소형육각볼트보통(SP)		2			
703	17	V2183610030	소형육각볼트보통(SP)		2			
703	18	10901611100GB	브래킷 COMP , ECU		1			
703	19	V2184608020	소형육각볼트보통(SP)		2			
703	20	04466878	ECU		1			
703	21	18021025200GB	ECU커버		1			
703	22	V2123606025	육각볼트(SP)		4			
703	24	V2123606020	육각볼트(SP)		2			
703	25	13266212003	흔		1			
703	26	V2123606016	육각볼트(SP)		1			
703	27	18026684100	하니스 ASSY , ECU 접지		1			
703	28	10907022200	가스스프링		2			
703	29	V3802600080	플랜지붙이육각너트		4			
703	30	10906052100GB	힌지 COMP , 후드		1			
703	31	10906050010GB	후드지지대		1			
703	32	V2173610035	소형육각볼트보통(S)		4			
703	33	14136024550	두부핀(10X69)		2			
703	34	V4111600100	평와셔		2			
703	35	V5001930020	분할핀		2			
703	36	V2173608050	소형육각볼트보통(S)		2			
703	37	V2513408050	스터드볼트2종		2			
703	38	V4011600080	스프링와셔		2			
703	39	V3042600080	소형육각너트보통2종		2			
703	40	10057071230	브래킷, 커버/RH		1			
703	41	10057071220	브래킷, 커버/LH		1			
703	42	10057071200	브래킷 COMP , 커버/UPR		1			
703	43	V2323606016	심자홀육각볼트(SP)		10			
703	44	V3802600060	플랜지붙이육각너트		4			
703	45	10901651100GB	브래킷 COMP , 배터리 스위치		1			
NOTE								

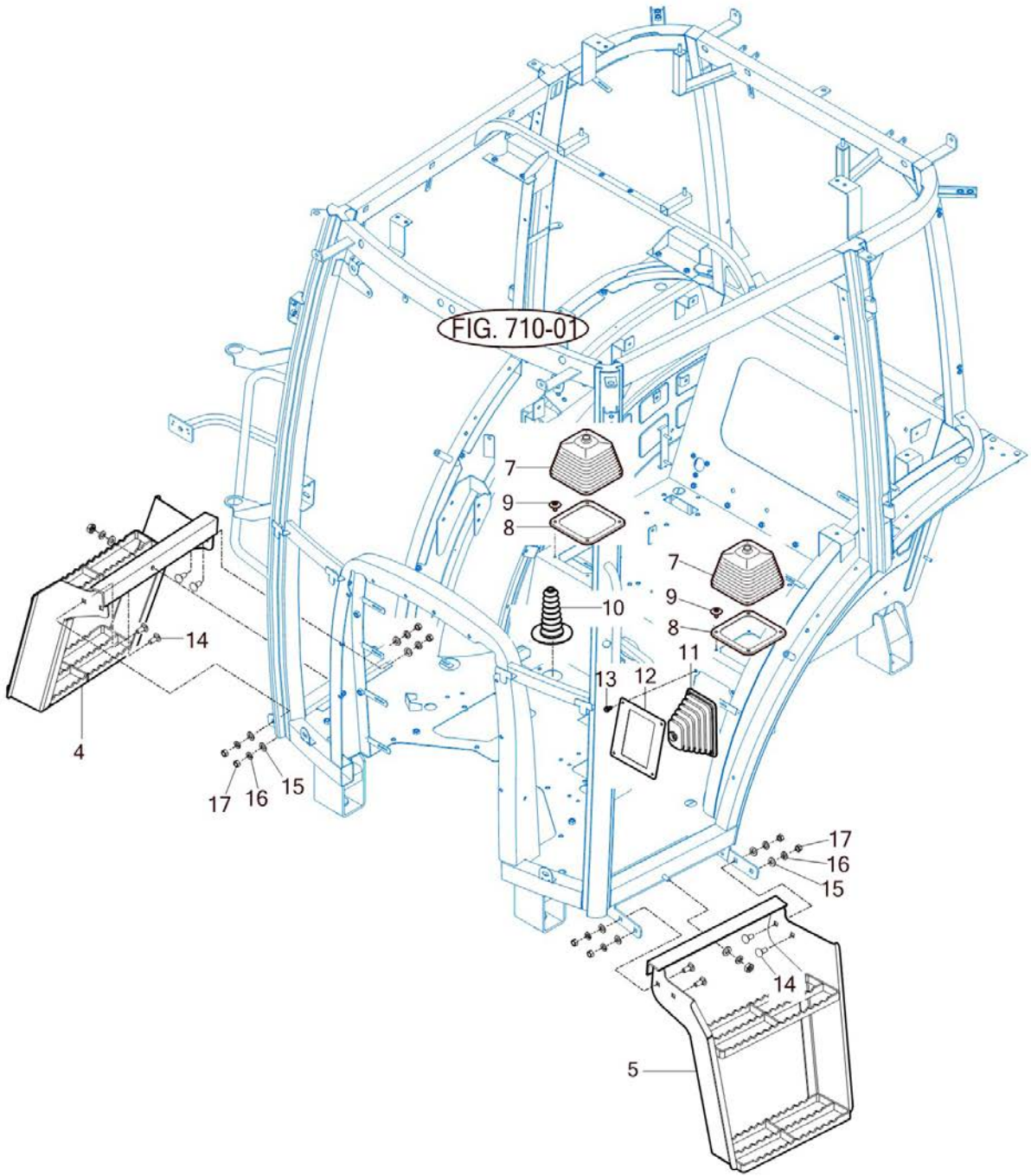
FIG 704

TX69CANV

레버 커버 및 스텝

년/월
Year/Month

2023-02



TX62CANV-K-704

NOTE

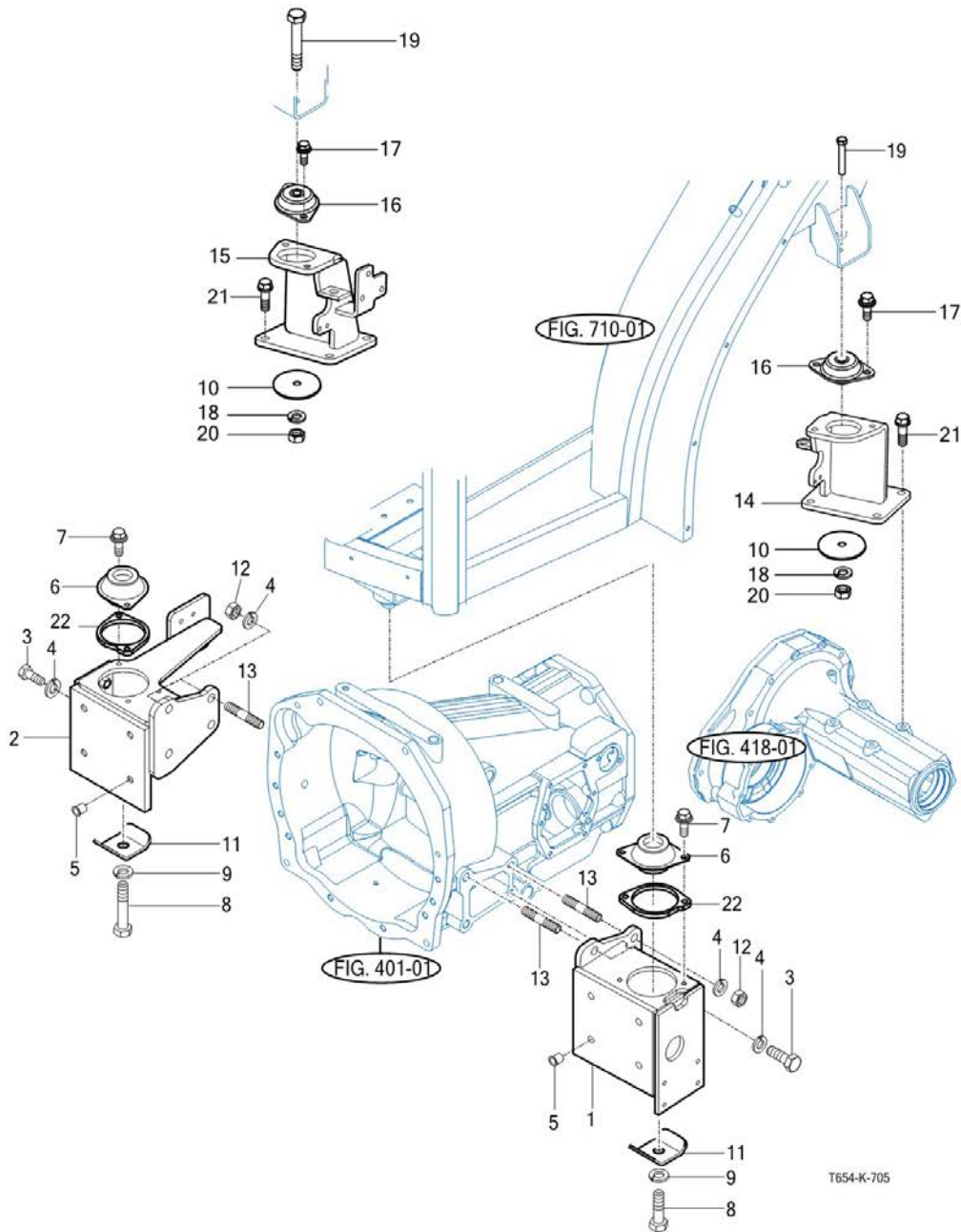
FIG 705

TX69CANV

프론트 및 리어 마운팅

년/월
Year/Month

2023-02



NOTE

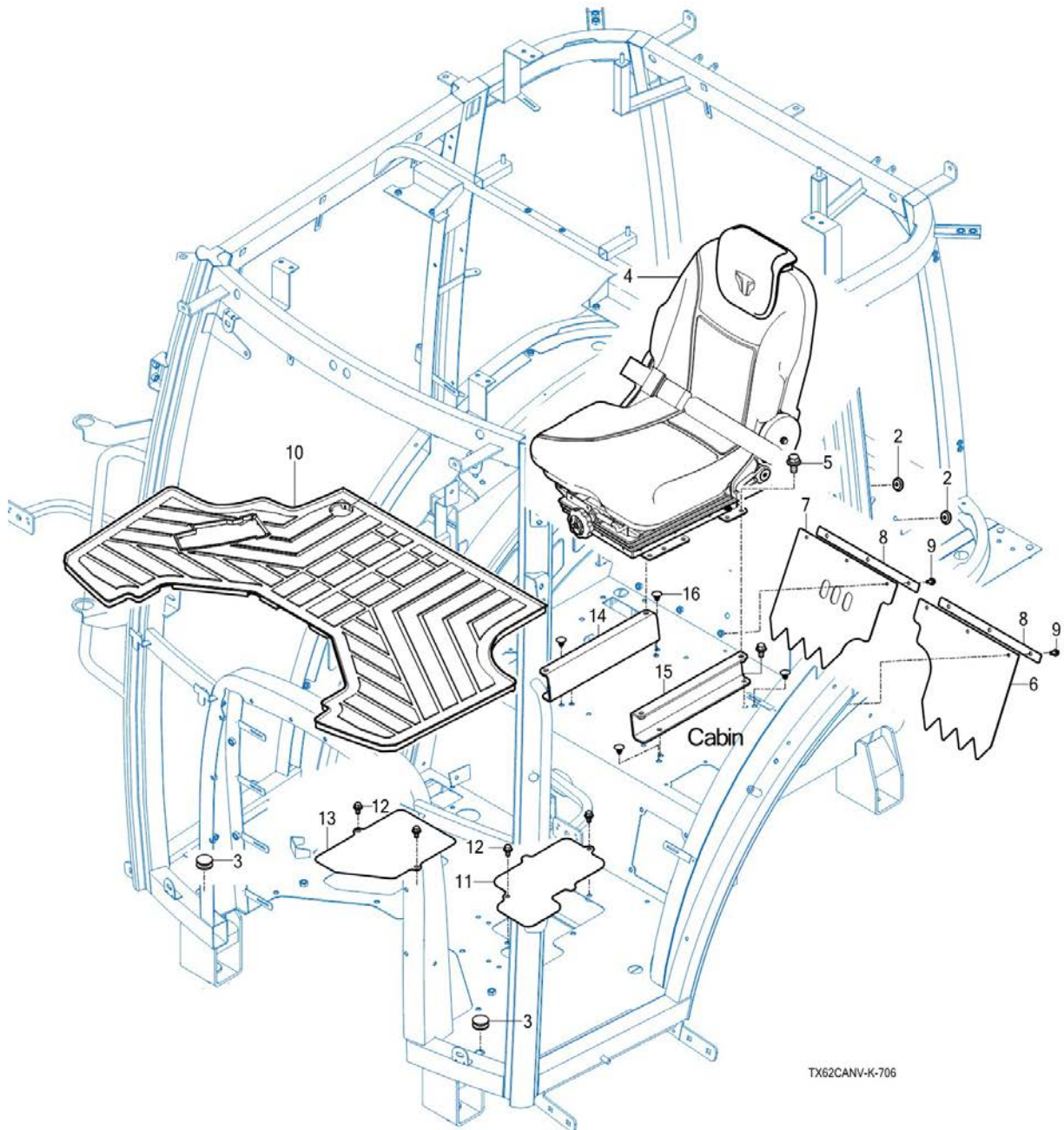
FIG 706

TX69CANV

시트 및 매트

년/월
Year/Month

2023-02



TX62CANV-K-706

NOTE

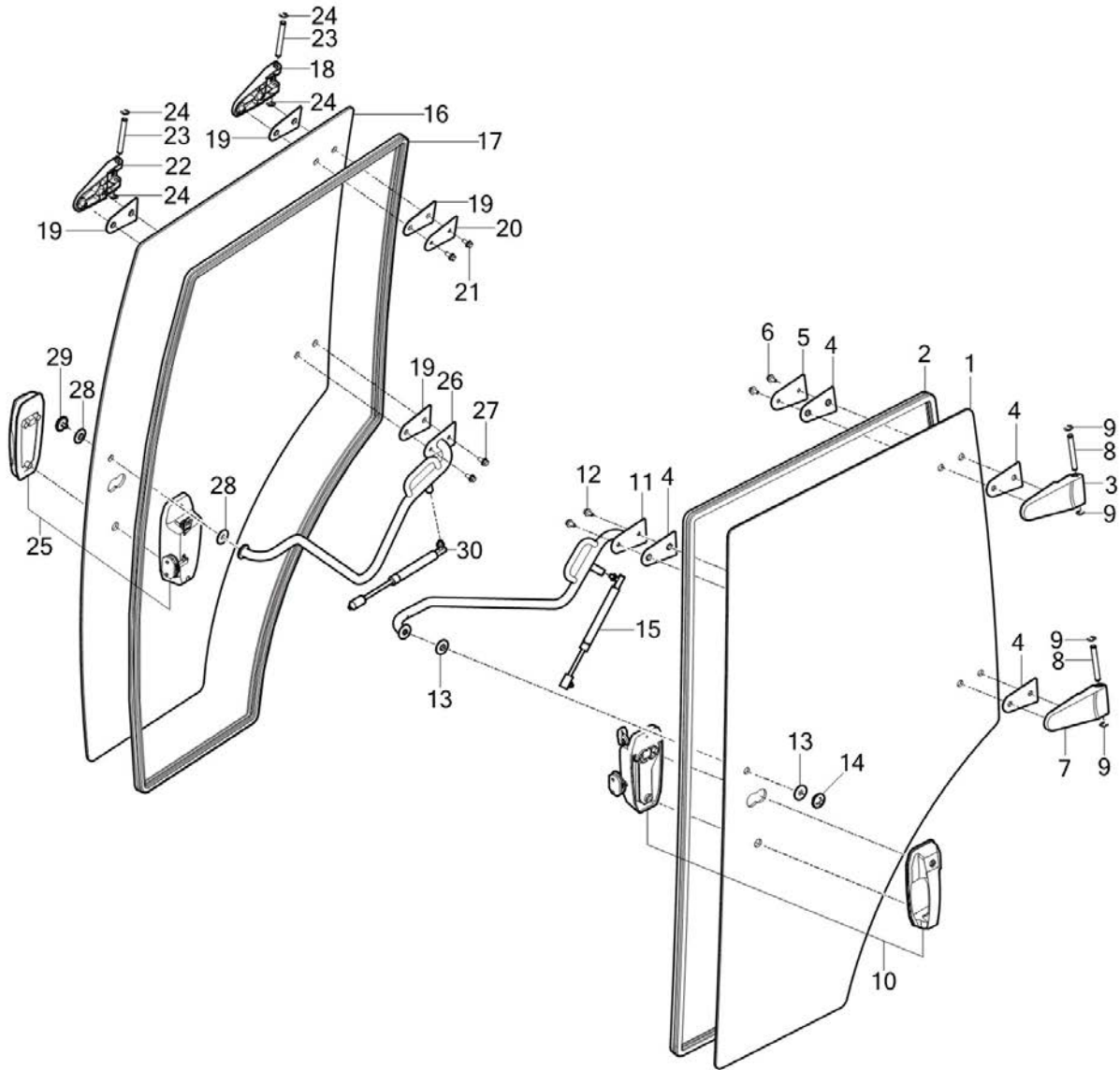
FIG 709

TX69CANV

도어

년/월
Year/Month

2023-02



NOTE

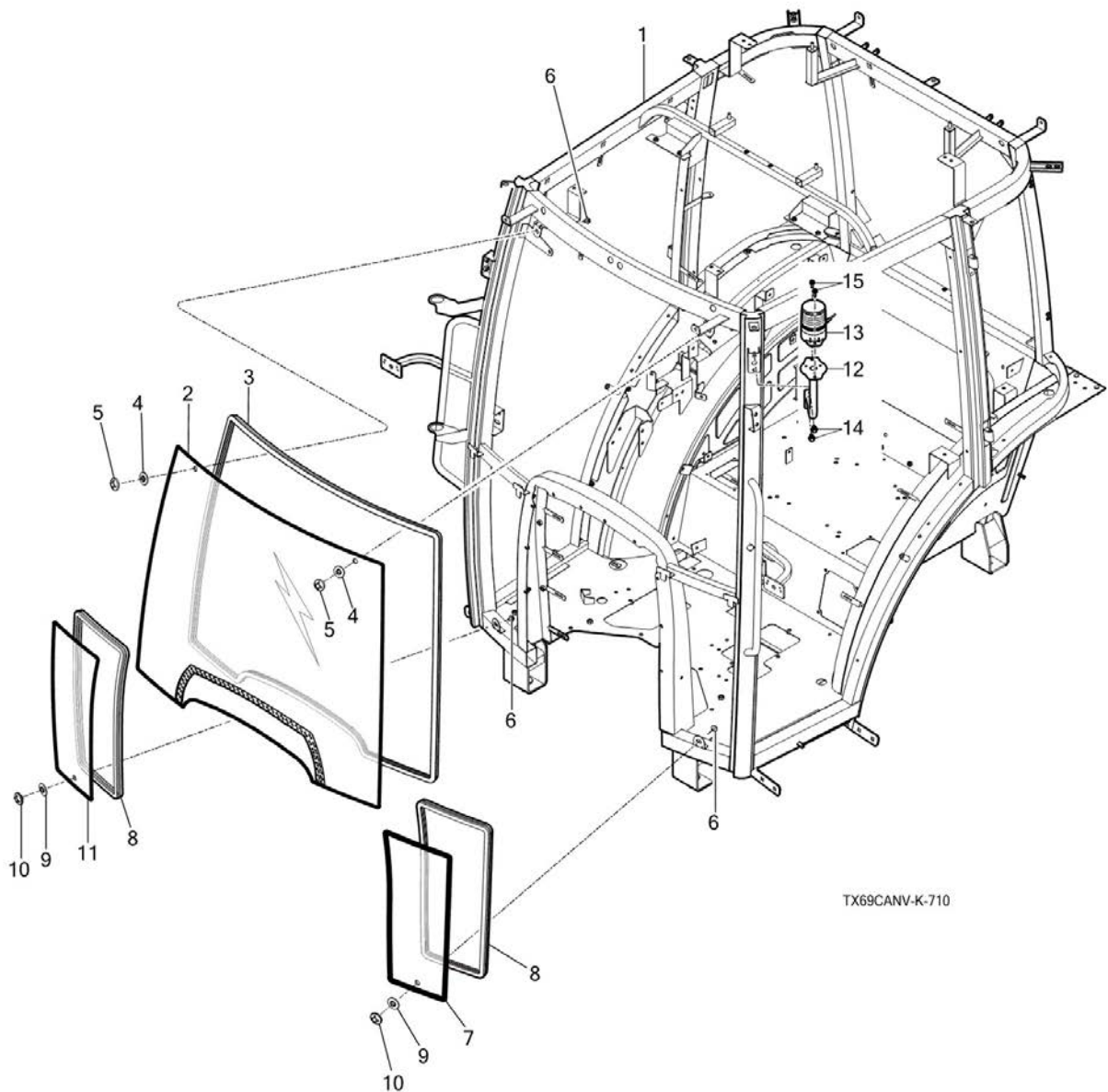
FIG 710

TX69CANV

프론트 그라스

년/월
Year/Month

2023-02



NOTE

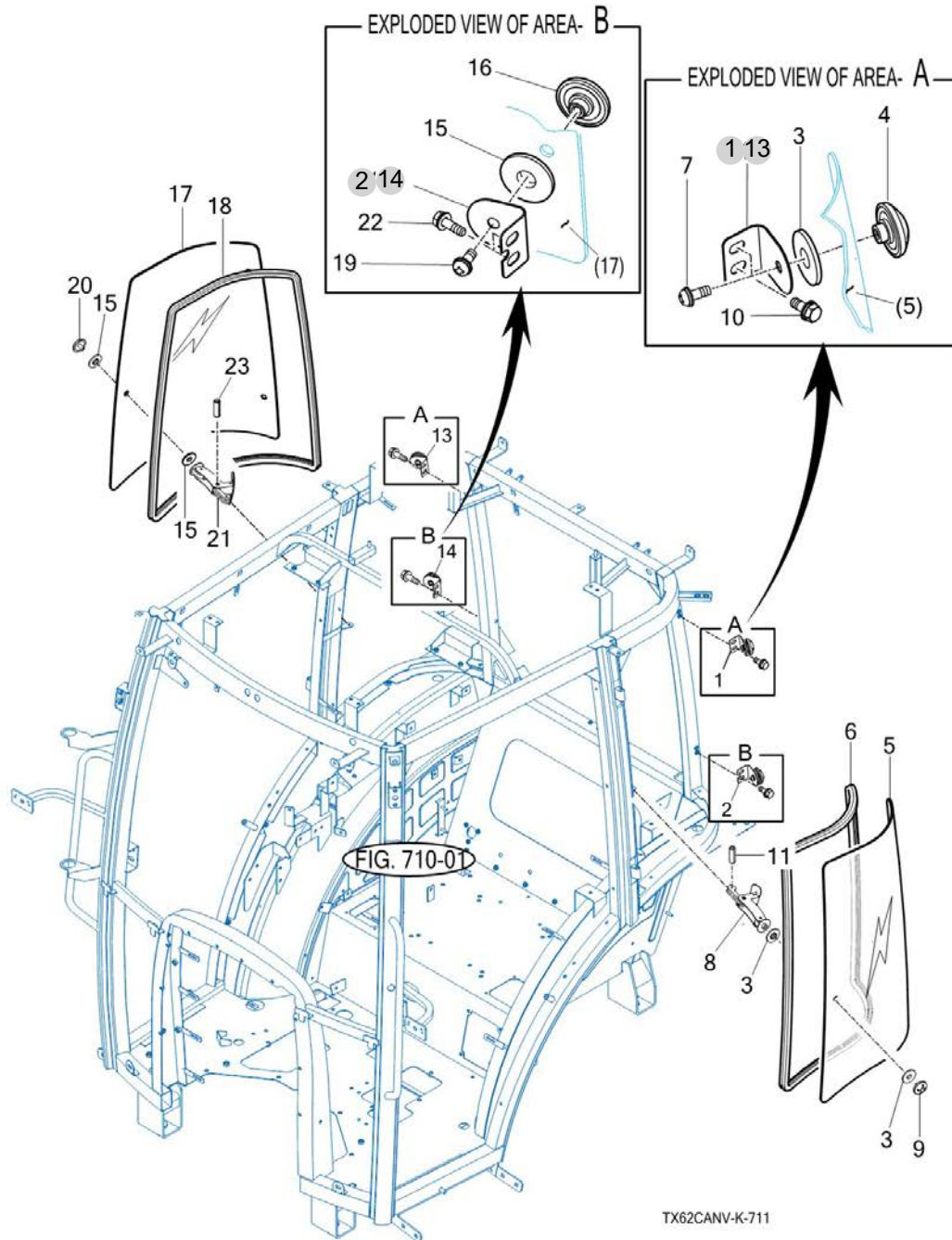
FIG 711

TX69CANV

사이드 그라스

년/월
Year/Month

2023-02



NOTE

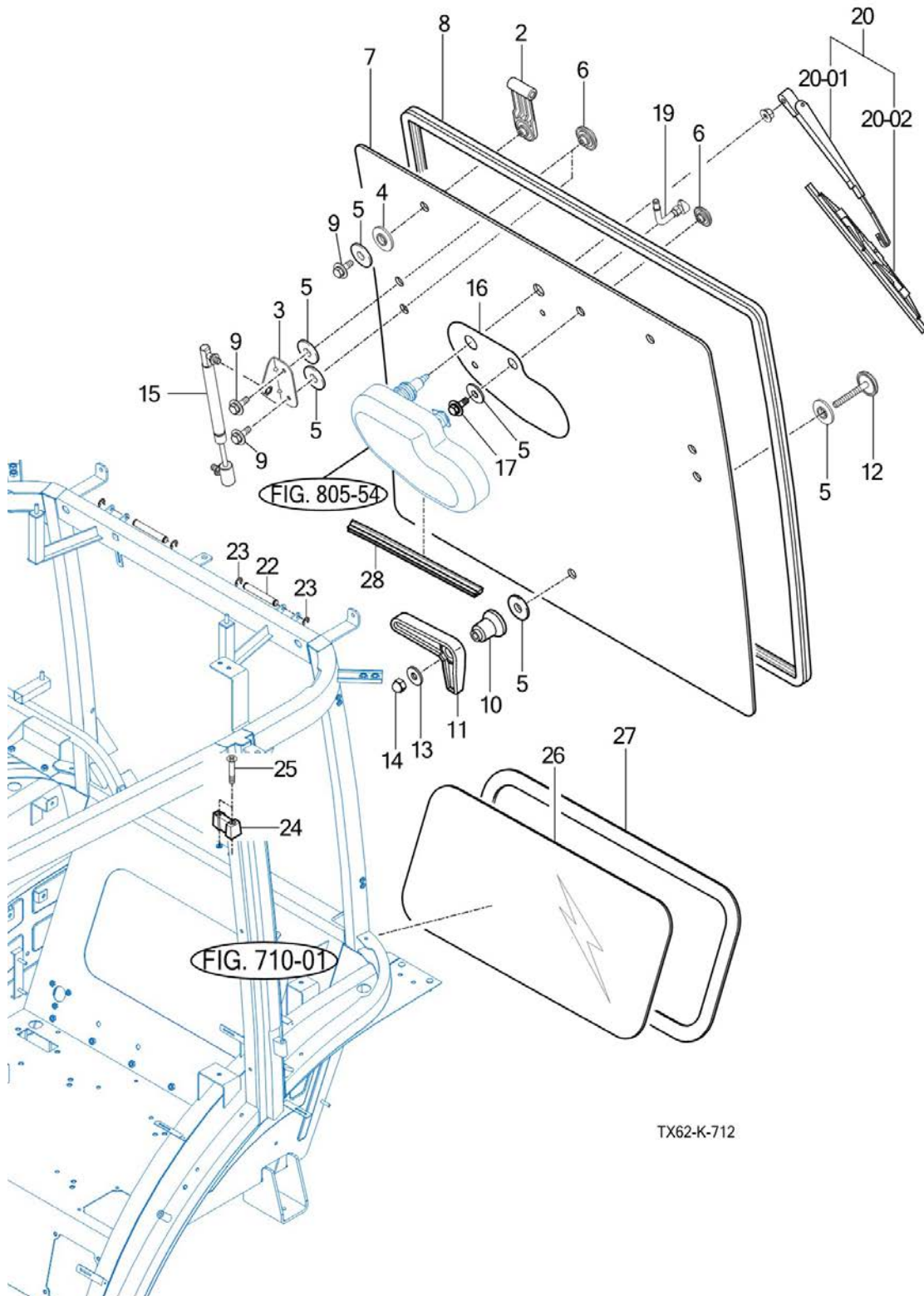
FIG 712

TX69CANV

리어 그라스

년/월
Year/Month

2023-02



TX62-K-712

NOTE

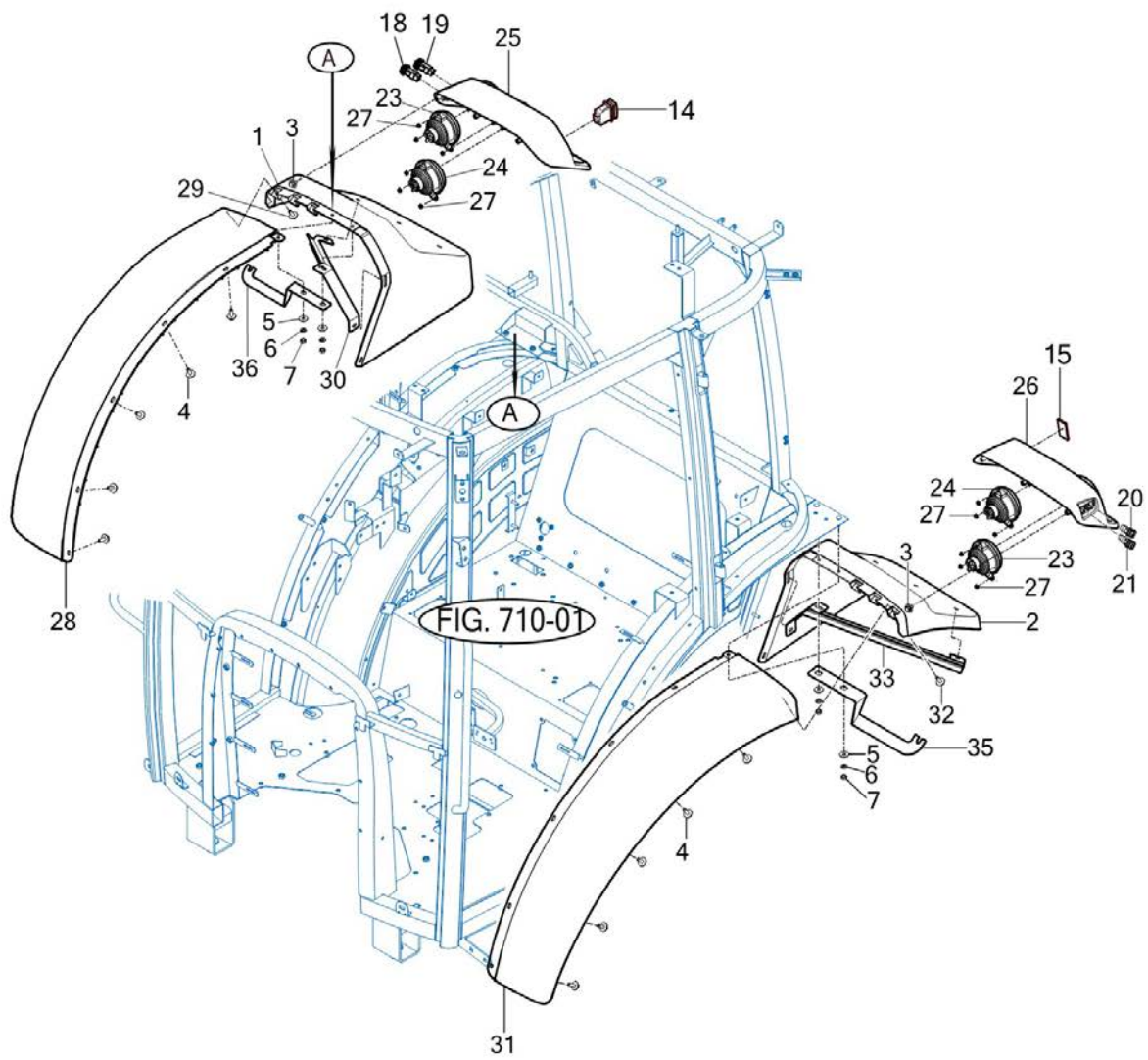
FIG 713

TX69CANV

서브 휠더 및 커버

년/월
Year/Month

2023-02



TX62CANV-K-713

NOTE

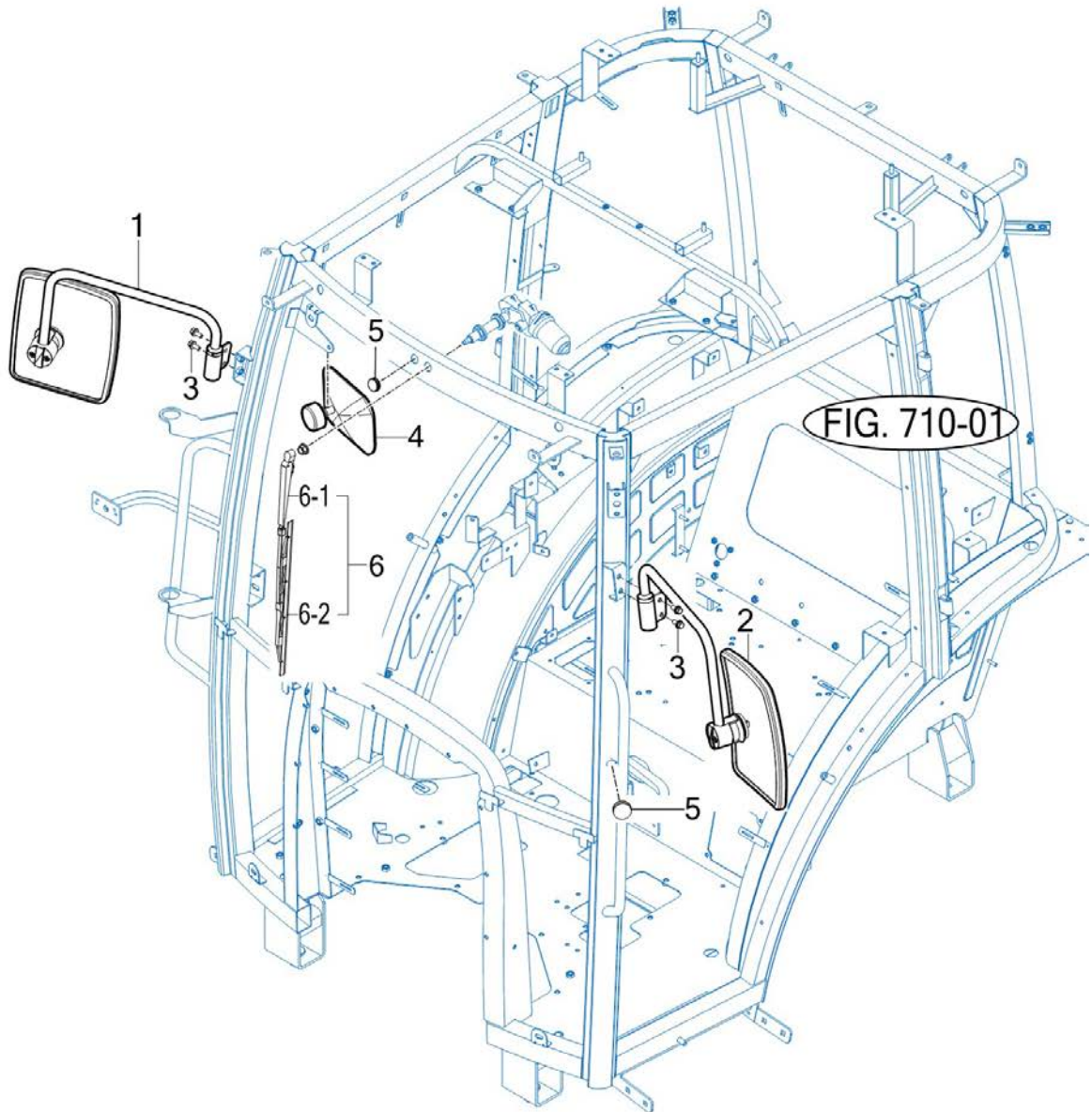
FIG 714

TX69CANV

미러

년/월
Year/Month

2023-02



TX62CANV-K-714

NOTE

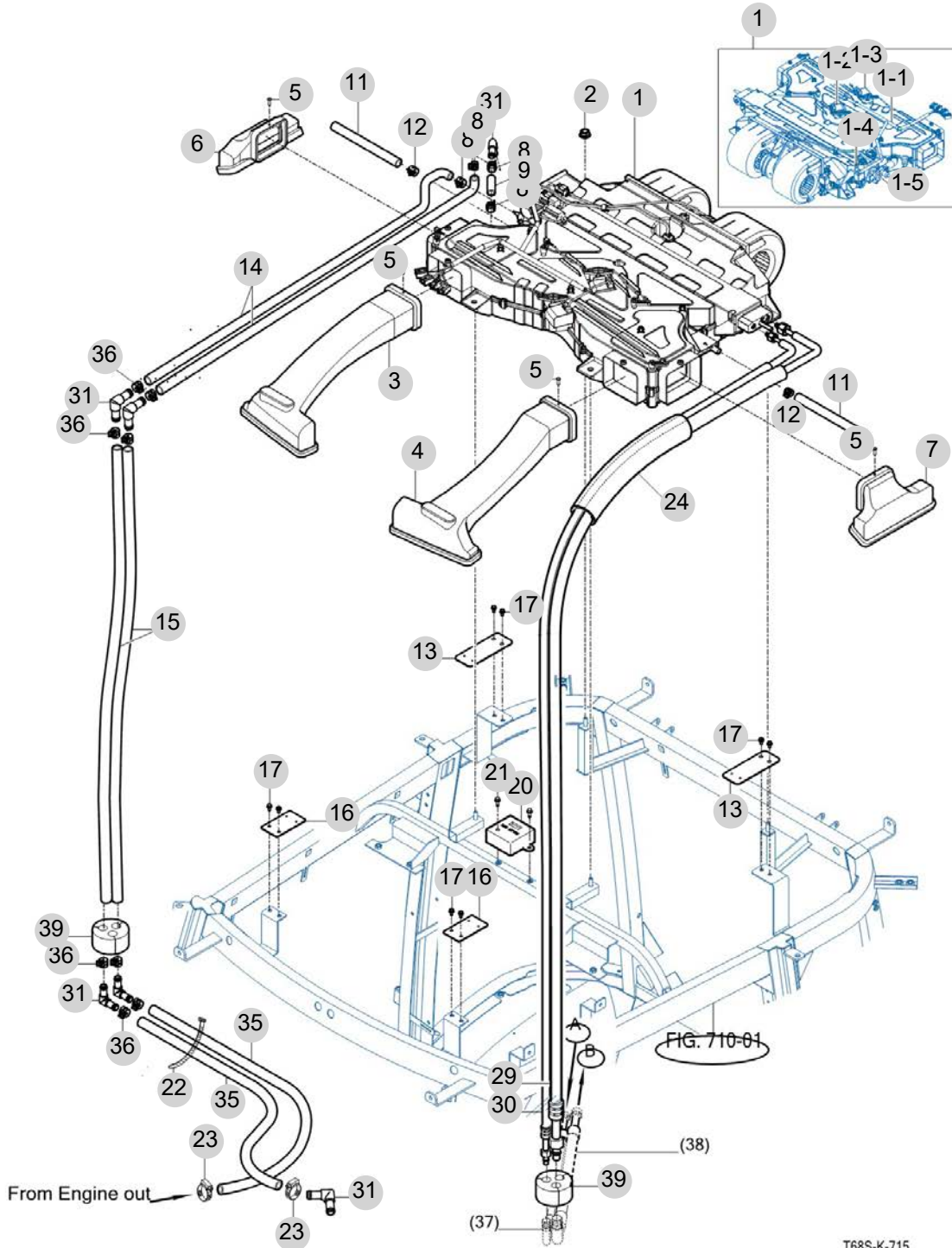
FIG 715-1

TX69CANV

히터 및 에어컨

년/월
Year/Month

2023-02



T68S-K-715

NOTE

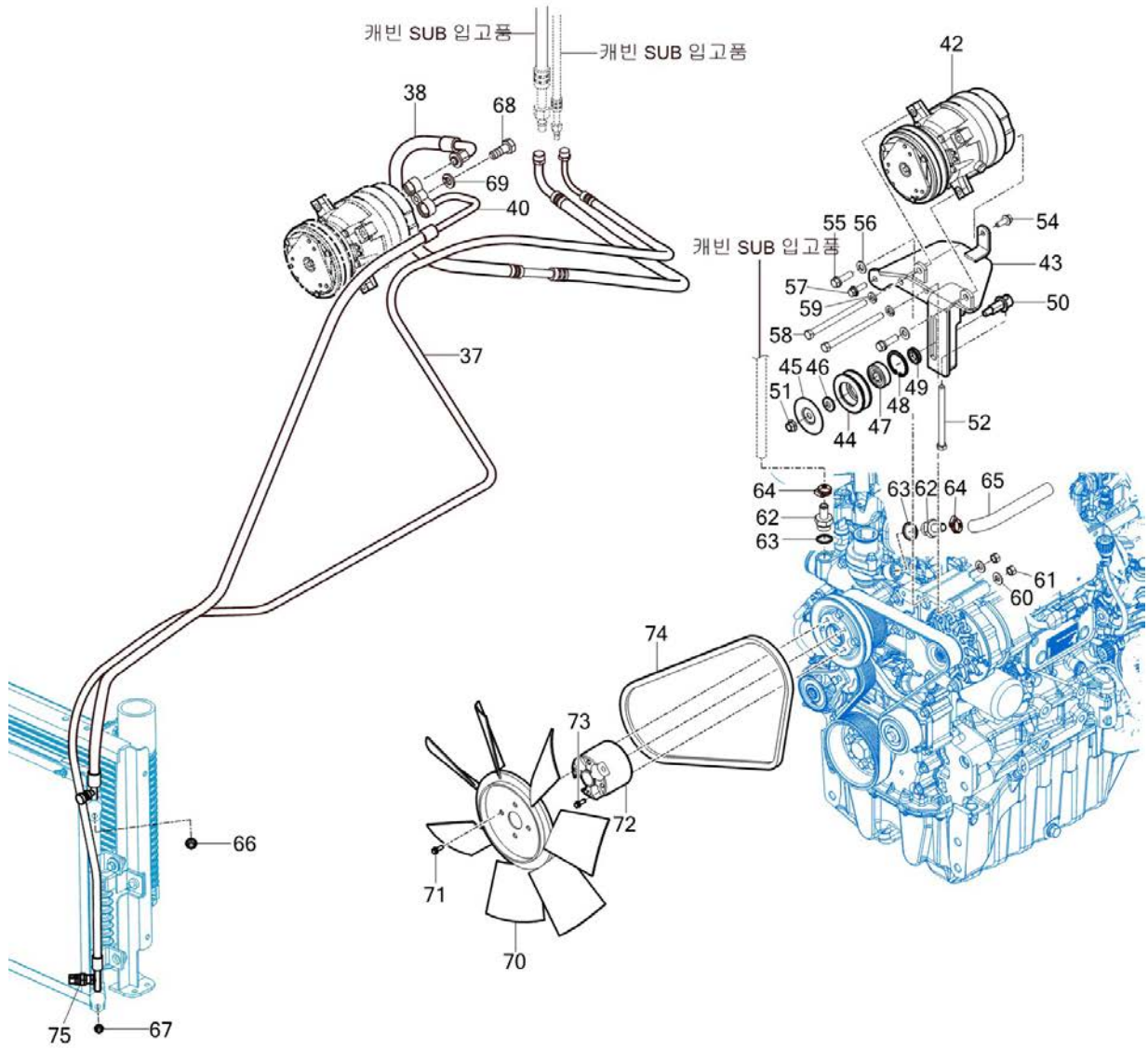
FIG 715-2

TX69CANV

히터 및 에어컨

년/월
Year/Month

2023-02



NOTE

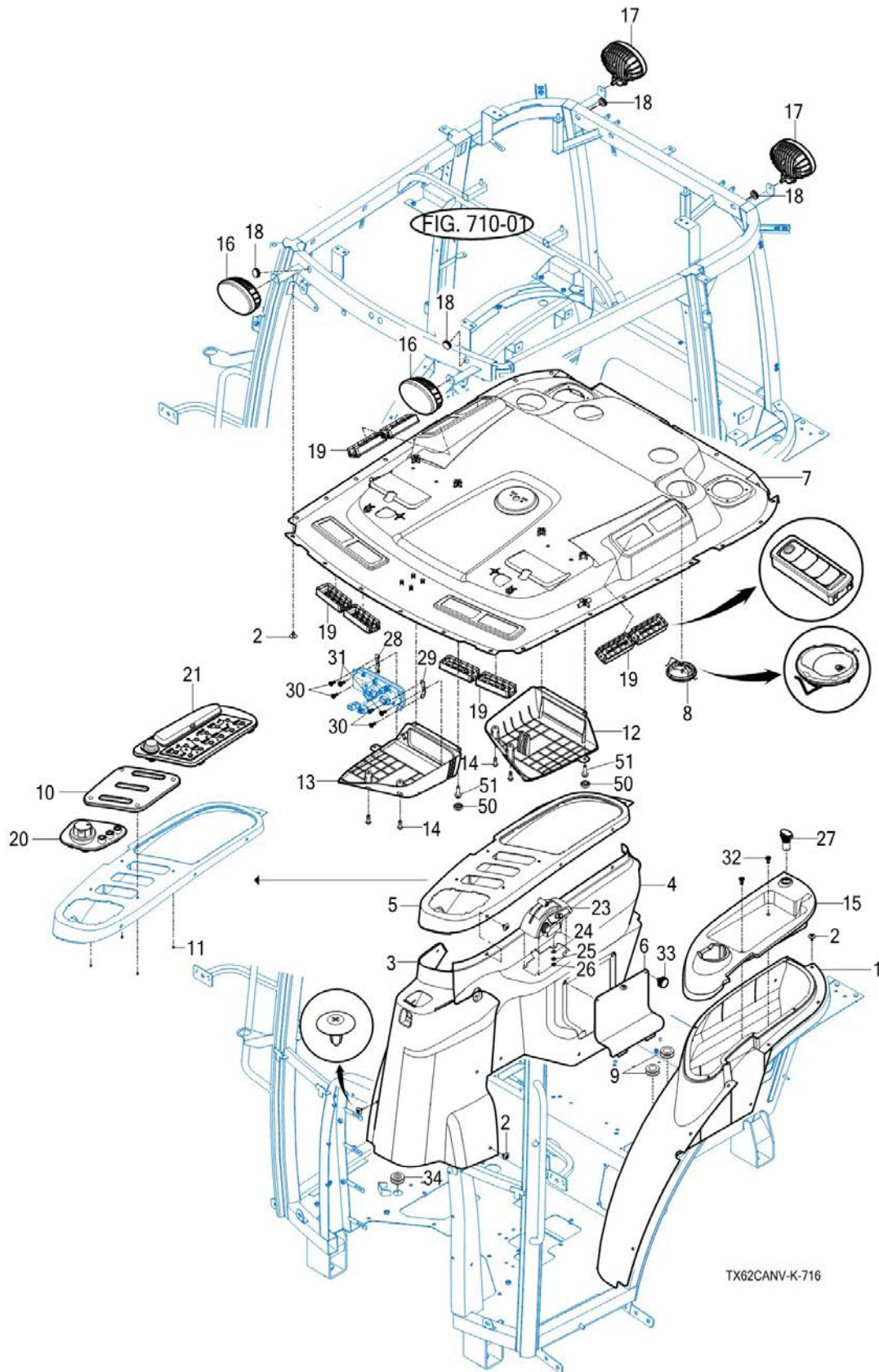
FIG 716

TX69CANV

헨더 커버

년/월
Year/Month

2023-02



NOTE

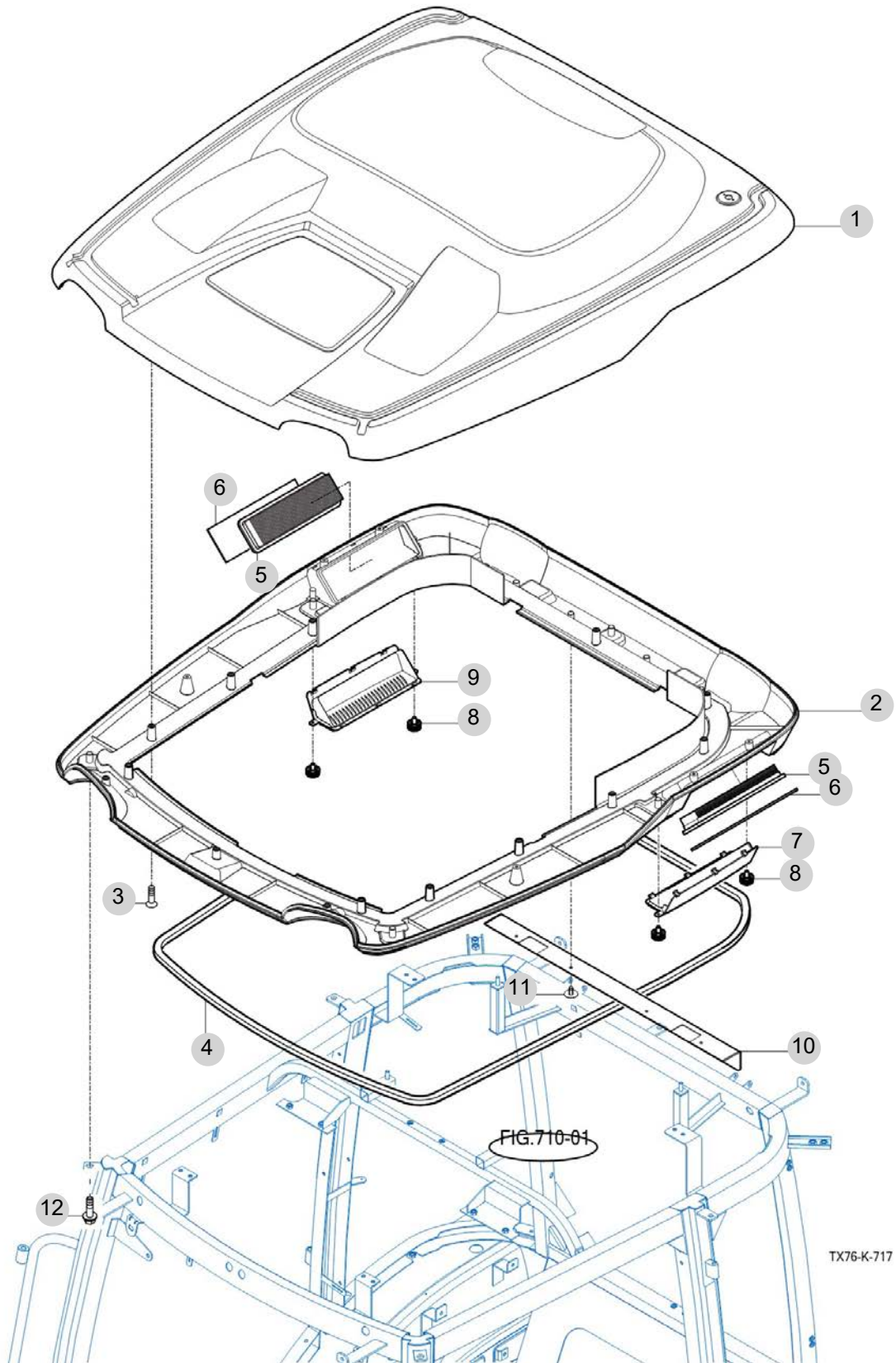
FIG 717

TX69CANV

지붕

년/월
Year/Month

2023-02



NOTE

8. 전장 PART NO. T8

FIG 801 배터리 및 마운팅	225
FIG 802 하니스	227
FIG 803 전조등 및 후진램프	229
FIG 804 계기판넬	231
FIG 805 전장품 (1)	233
FIG 806 전장품 (2)	235

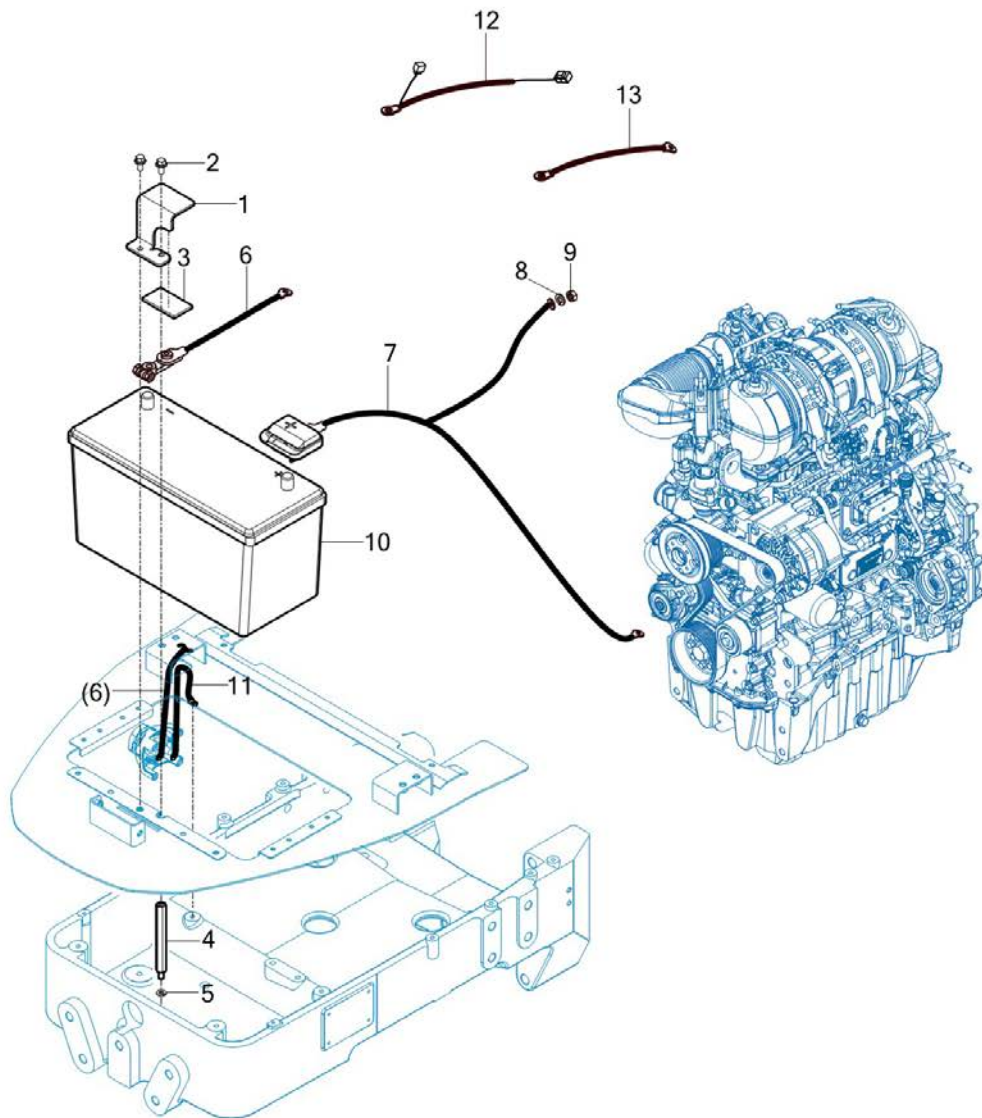
FIG 801

TX69CANV

배터리 및 마운팅

년/월
Year/Month

2023-02



NOTE

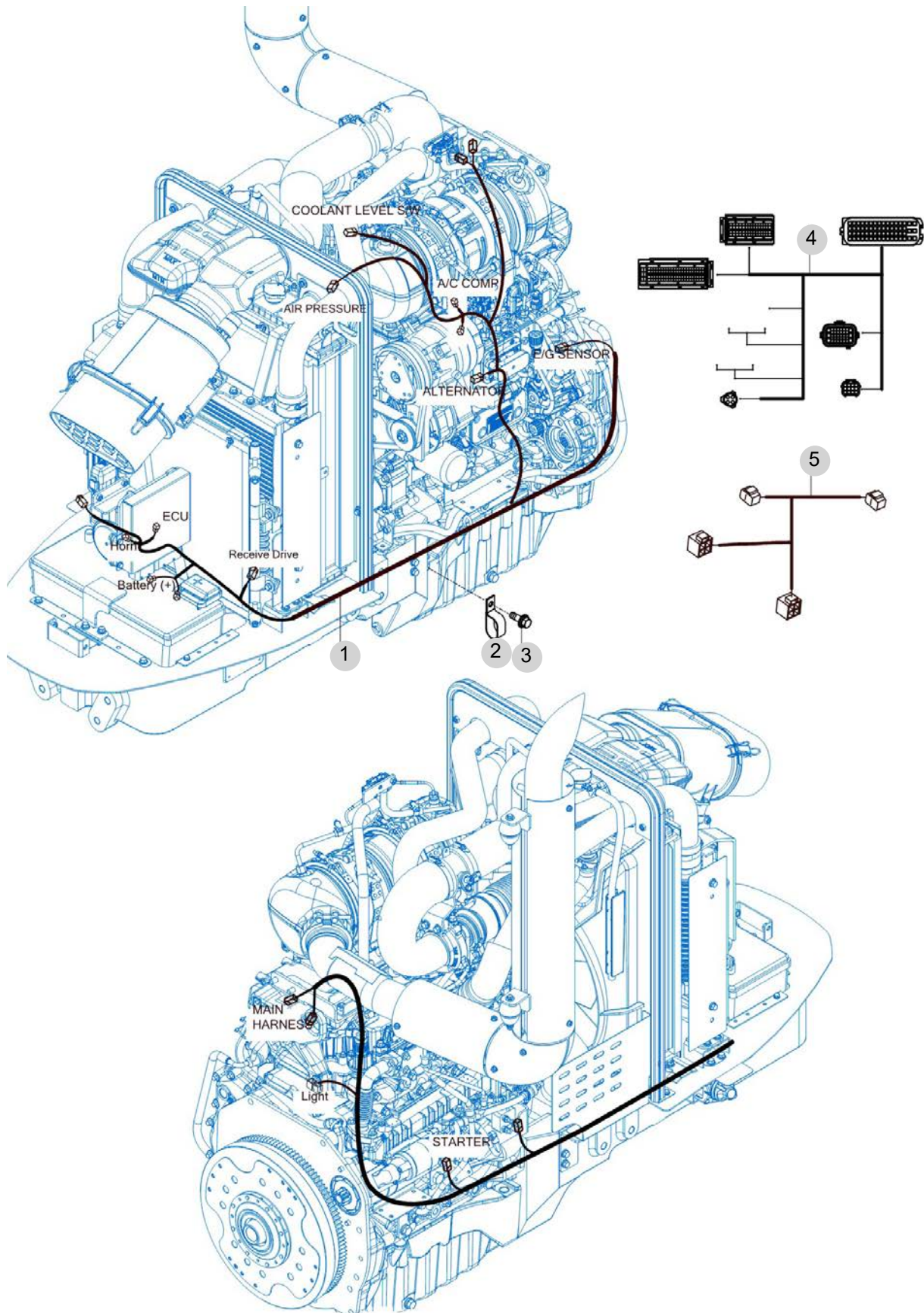
FIG 802

TX69CANV

하니스

년/월
Year/Month

2023-02



NOTE

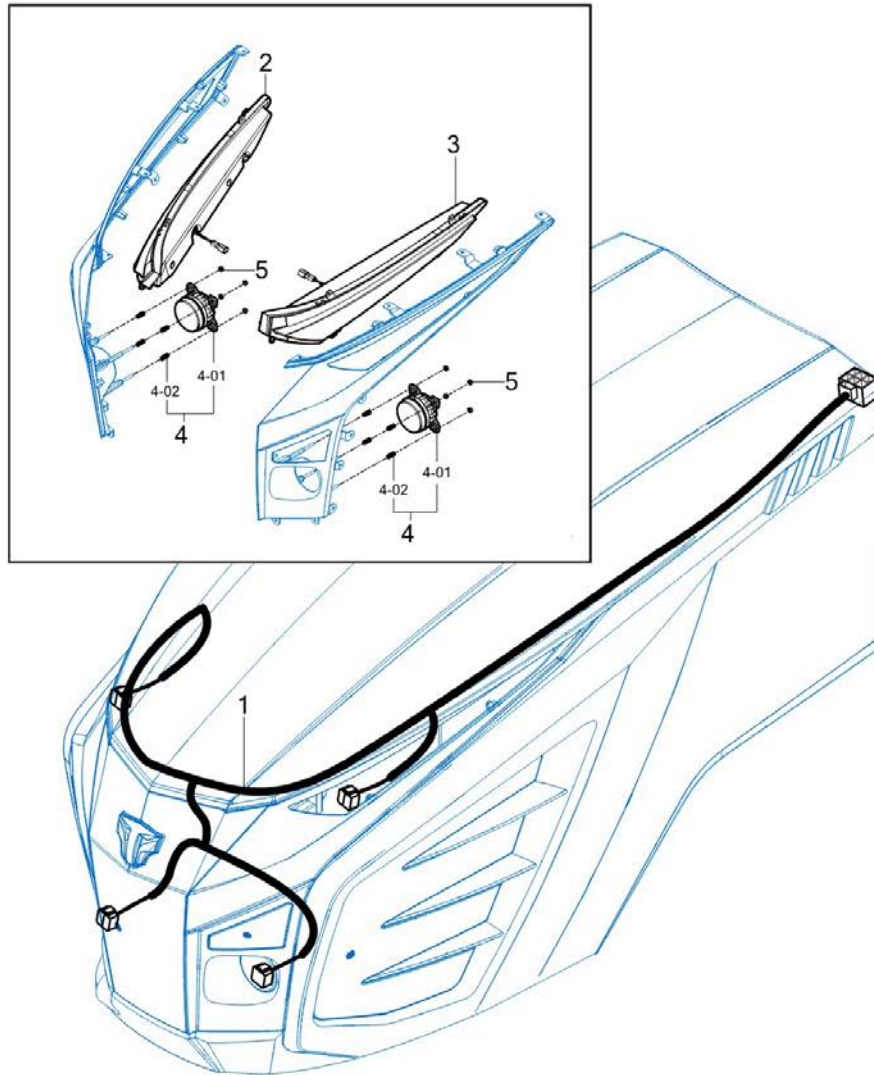
FIG 803

TX69CANV

전조등 및 후진램프

년/월
Year/Month

2023-02



NOTE

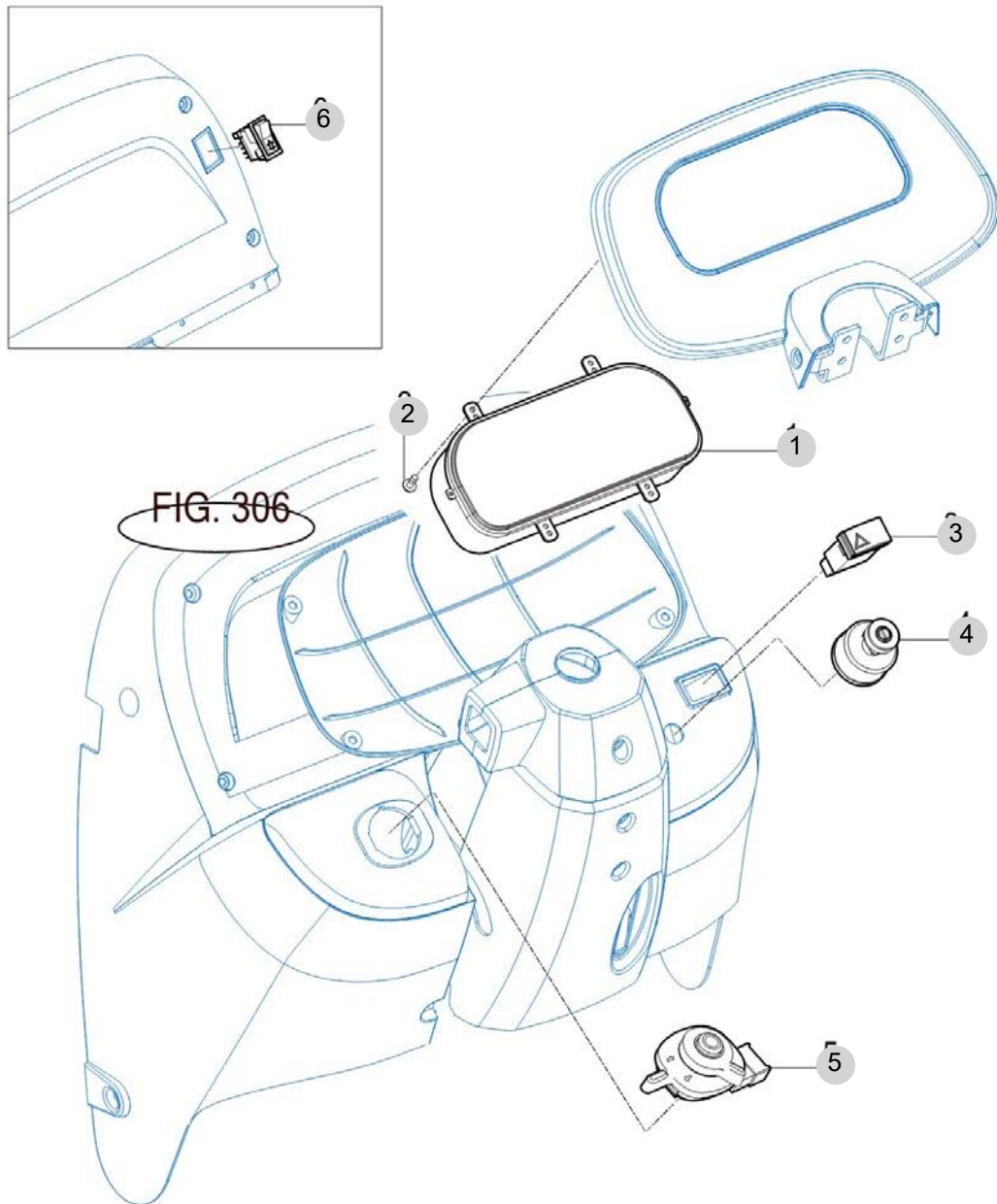
FIG 804

TX69CANV

계기판넬

년/월
Year/Month

2023-02



T78-K-804

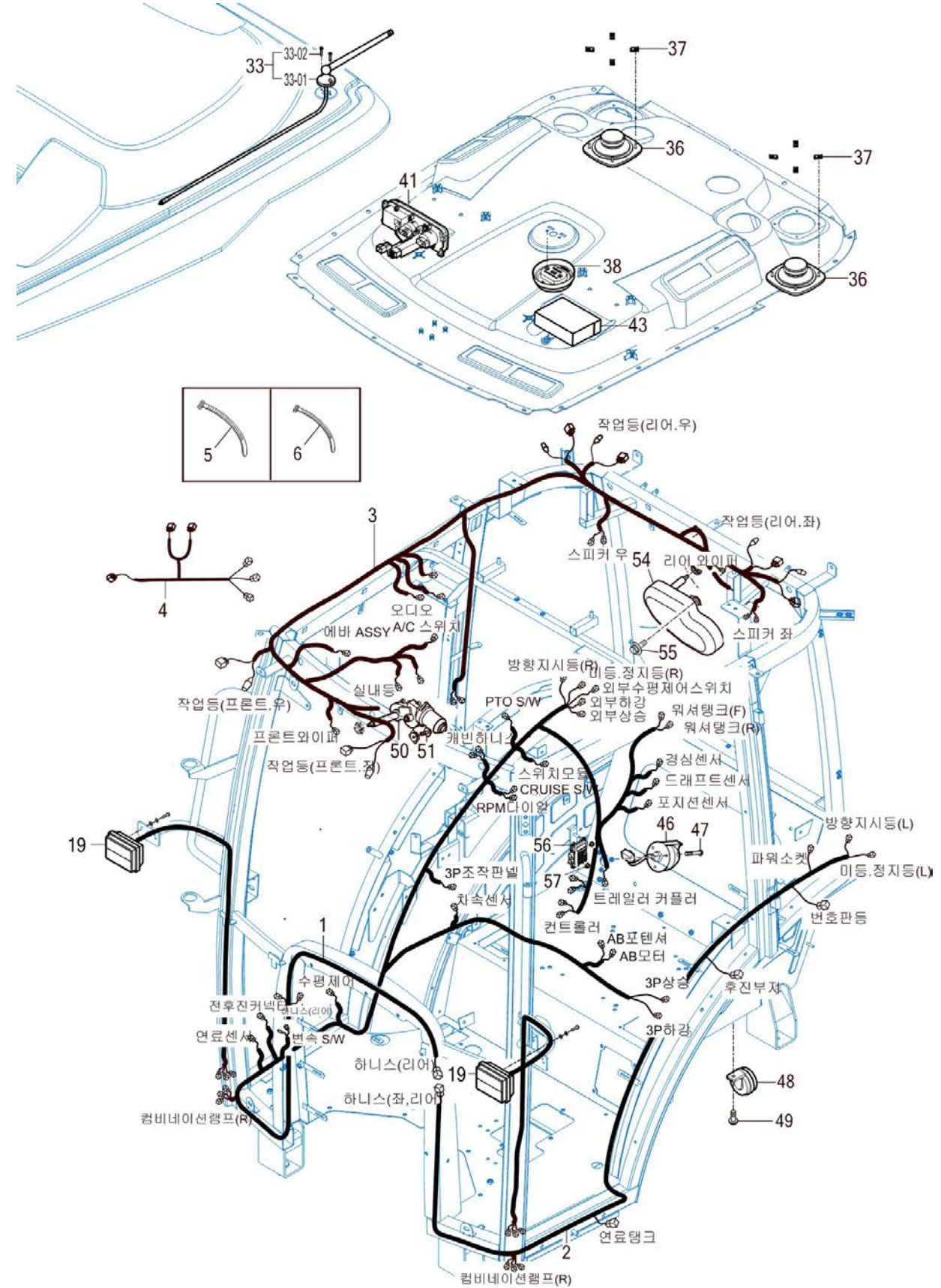
NOTE

FIG 806

전장품 (2)

년/월
Year/Month

2023-02



NOTE

9. 라벨/옵션 PART NO. T9

FIG 901 공구 및 부속품	238
FIG 902 웨이트	240
FIG 903-1 라벨	242
FIG 903-2 라벨	244
FIG 904 리어휠 웨이트(50KG)	246
FIG 905 수평 제어 장치	248

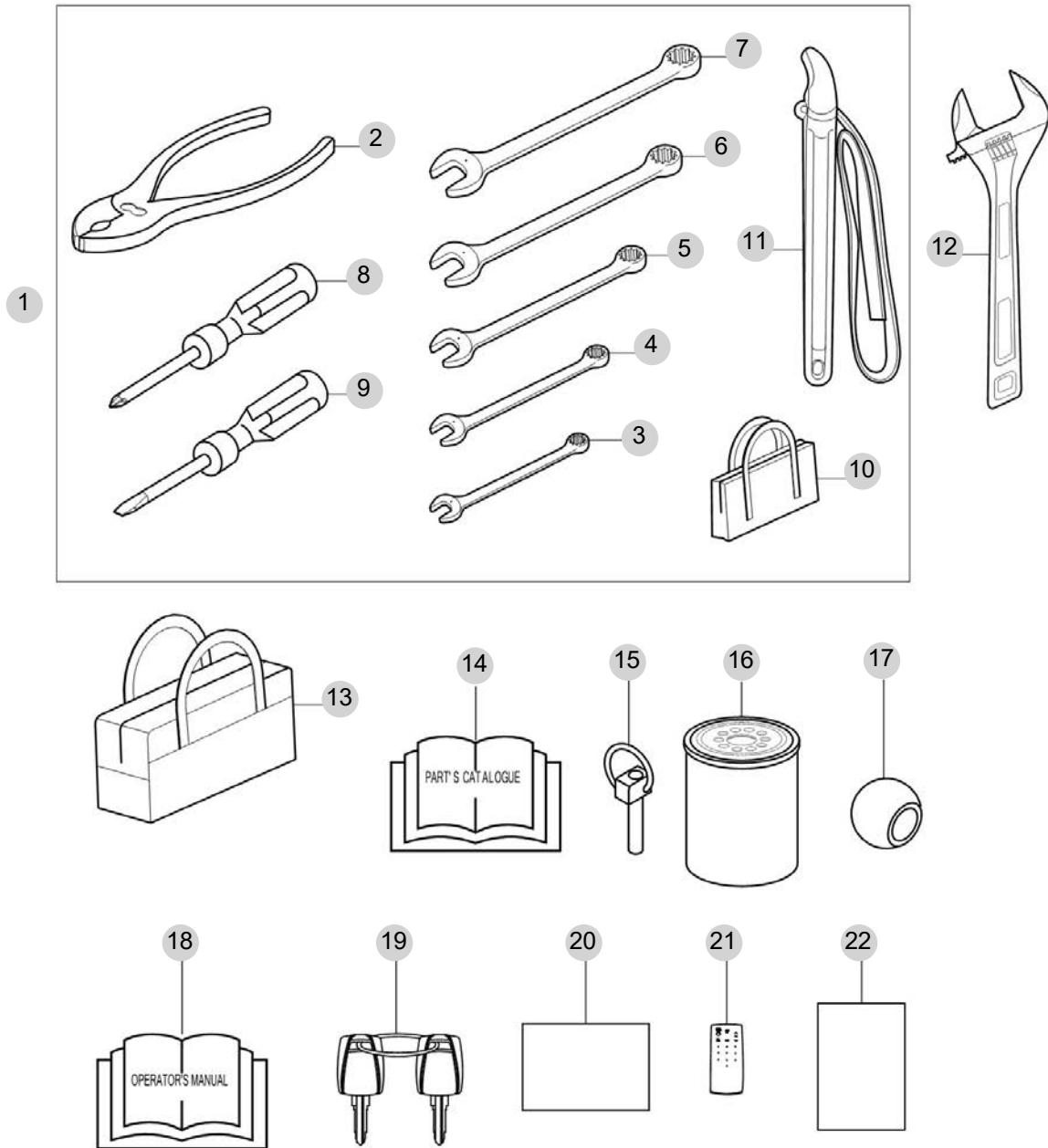
FIG 901

TX69CANV

공구 및 부속품

년/월
Year/Month

2023-02



NOTE

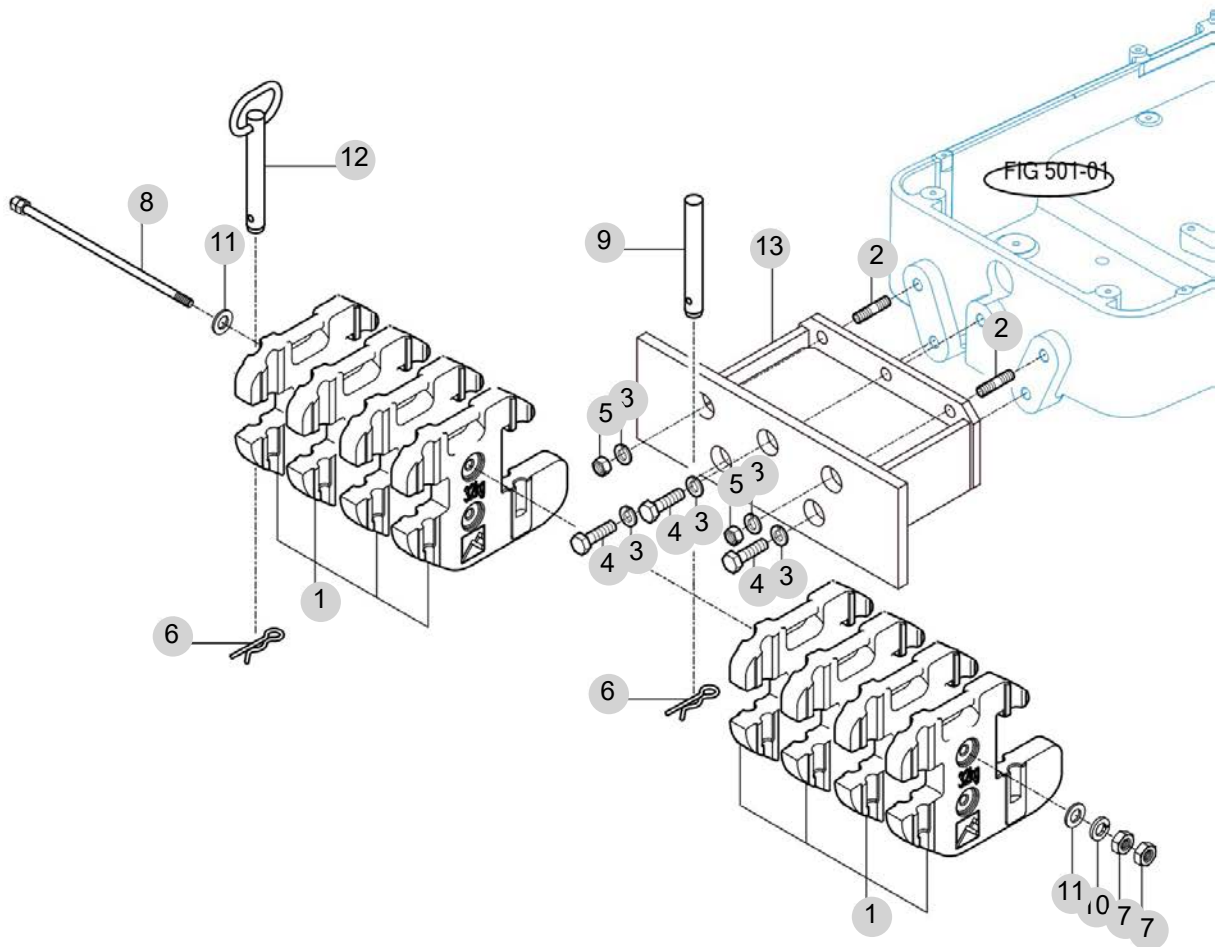
FIG 902

TX69CANV

웨이트

년/월
Year/Month

2023-02



NOTE

FIG 903-1
TX69CANV

라벨

년/월
Year/Month
2023-02

1 지속표

2 위험

3 주의

4 경고

5 초저속(CREEP)사용시 주의점, 초저속레버, 전향구동레버

6 위험

7 경고

8 경고

9 농업기계 형식표지판

10 주의

11 경고

12 경고

15 경고

18 주의

20 안전재질

21 경고

23 경고

25 경고

26 경고

36 방향지시등

41 내부공기순환, 외부공기순환

43 T69

45 경고

47/48 농업기계 형식표지판

49 경고

50 연료는 초저유량 경우만 사용하십시오

51 터보연진 운전시 주의 사항

52 T62

54 속도계

55 경고

57 TYM

58 후드 개방 버튼

NOTE

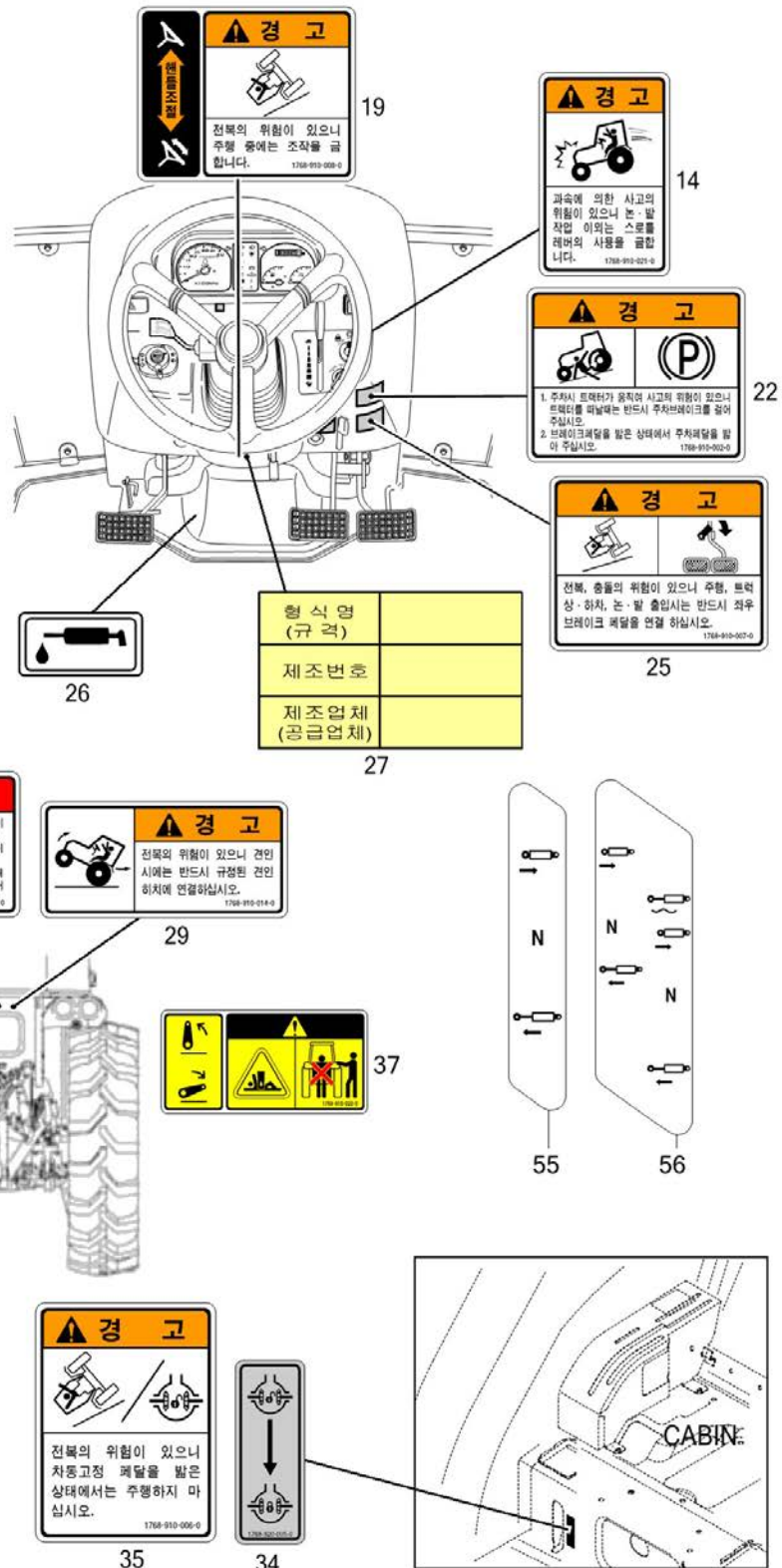
FIG 903-2

TX69CANV

라벨

년/월
Year/Month

2023-02



NOTE

FIG 903-2		라벨					년/월 Year/Month	
TX69CANV							2023-02	
KEY NO	PART NO	DESCRIPTION	SPEC	QTY	REPAIR	EFFECTIVE DATE	REMARKS	
903-2	1	17689100030	라벨, 경고/배기가스		1			
903-2	2	17689100110	라벨, 위험/에어콘		1			
903-2	4	17689100180	라벨, 경고/웨이트		1			
903-2	5	17979040250	라벨, 초저속/4WD		1			
903-2	6	17689100160	라벨, 위험/동승금지		1			
903-2	7	16199010030	라벨, 취급/차속표		1			
903-2	8	17689100010	라벨, 경고/부변속		1			
903-2	9	T0019110010	형식명판, 국내/트랙터		1			
903-2	10	17689100240	라벨, 주의/소음기		1			
903-2	11	17689100050	라벨, 경고/화기염금		1			
903-2	12	17689100190	라벨, 경고/안전벨트		1			
903-2	14	17689100210	라벨, 경고/스로틀		1			
903-2	15	17689100150	라벨, 경고/라디에이터캡		1			
903-2	18	17689100120	라벨, 주의/팬		1			
903-2	19	17729100080	라벨, 경고/틸트		1			
903-2	20	17689100231	라벨, 주의/취급		1			
903-2	21	17689100170	라벨, 주의/안전		1			
903-2	22	17689100020	라벨, 경고/파킹		1			
903-2	23	17689100090	라벨, 경고/조이스틱		1			
903-2	25	17689100070	라벨, 경고/브레이크		1			
903-2	26	16329040020	라벨, 코션/그리스		1			
903-2	27	10079010010	형식명판, 캐빈		1			
903-2	28	17689100130	라벨, 위험/PTO		1			
903-2	29	17689100140	라벨, 경고/견인		1			
903-2	33	17979041040	라벨, 주의/초저속		1			
903-2	34	17689200050	라벨, 취급/차동고정		1			
903-2	35	17689100060	라벨, 경고/차동고정		1			
903-2	36	14529201120	라벨, 리버스		1			
903-2	37	17689100220	라벨, 경고/스위치		1			
903-2	41	16998201222	내,외기순환명판		1			
903-2	43	10079020010	마크, T69		2			
903-2	45	17689100100	라벨, 경고/조이스틱밸브		1			
903-2	47	10099020420	엔진 명판		1			
903-2	48	10079020420	엔진 명판		1			
903-2	49	17829100150	라벨, 라디에이터		1			
903-2	50	14101201100	라벨, 초저유황연료		1			
903-2	51	14549043100	라벨 (터보엔진 운전)		1			
903-2	52	10099020010	마크, T62		2			
903-2	54	19999040070	라벨(PTO/1-2-3)		1			
903-2	55	10909010060	라벨, /외부유압 레버		1			
903-2	56	10909010050	라벨, /외부유압 레버		1			
903-2	57	10099010010	라벨, /TYM LFI 70		2			
903-2	58	19409010320	라벨, 후드		1			
NOTE								

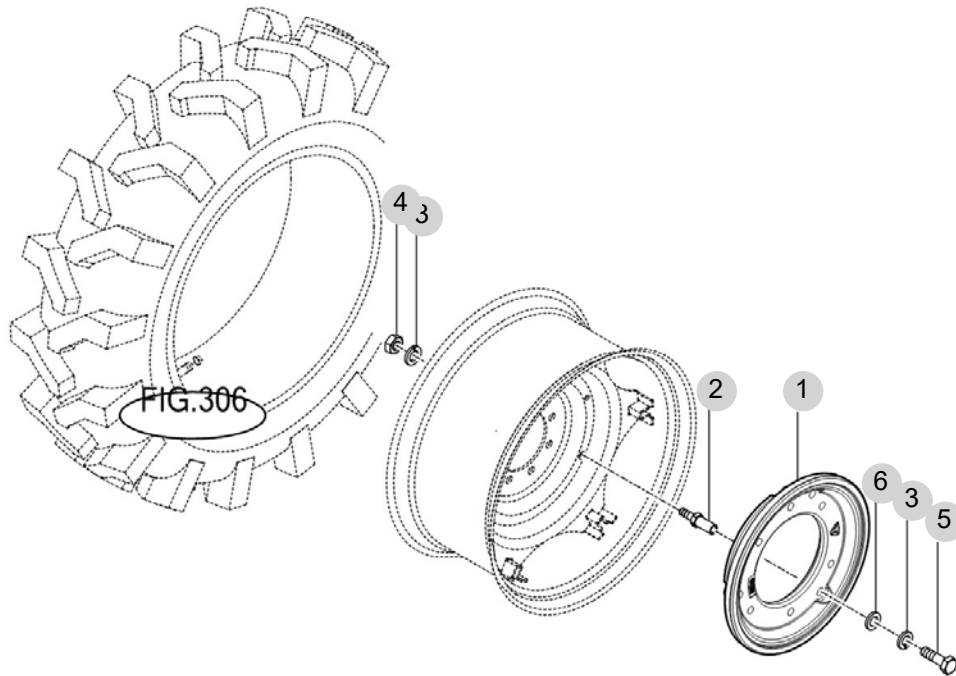
FIG 904

TX69CANV

리어휠 웨이트(50KG)

년/월
Year/Month

2023-02



TX59/TX69-K-904

NOTE

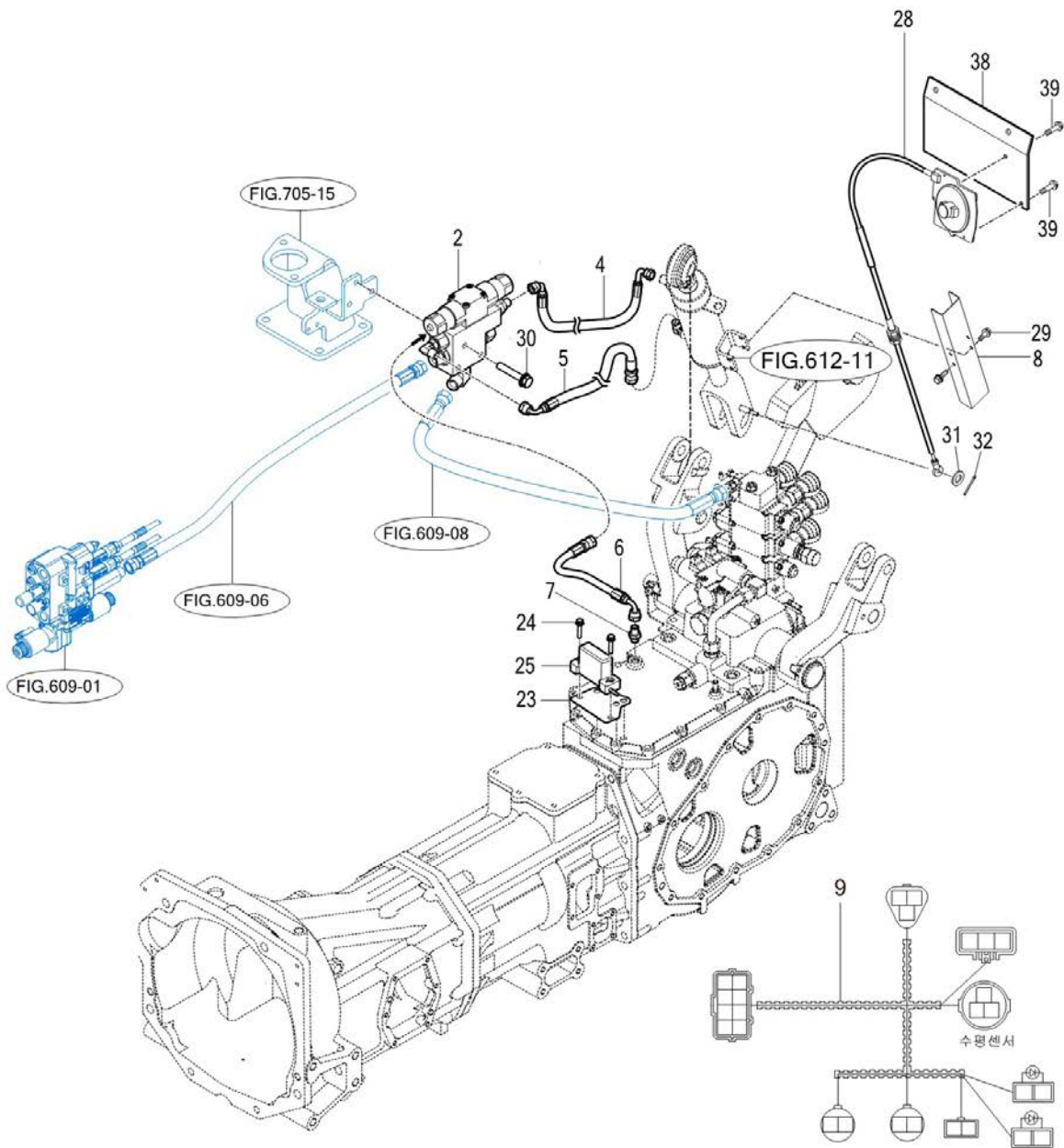
FIG 905

TX69CANV

수평 제어 장치

년/월
Year/Month

2023-02



NOTE

