

사용 설명서

K42/K48(L)



TYM가족이 된 것을 진심으로 감사드립니다

본 사용설명서는 TYM K42/K48(L) 트랙터의 사용방법과 사용상의 주의사항에 대해서 설명하고 있습니다. 장비를 사용하기 전에 반드시 본 사용설명서를 숙독하고 올바르게 사용하여 최상의 상태로 유지하십시오.

잘 읽으신 후에는 반드시 제품 가까이에 보관하십시오. 그리고 트랙터를 대여해 줄 경우에는 본 사용설명서도 트랙터와 함께 빌려주십시오.

본 사용설명서를 분실 또는 훼손이 되었을 때에는 즉시 폐사 또는 판매 대리점에 주문하십시오. 또한 본 책자의 내용은 품질성능 또는 안전상의 이유로 예고없이 설계변경이 되어 실물과 상이할 수 있습니다. 이러한 경우에도 가까운 판매대리점이나 폐사로 문의해 주십시오.

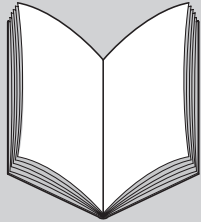


※ 장비 사용목적에 대해서

장비는 사용목적 이외의 작업이나 안전장치 분리 등의 개조를 하지 말아 주십시오. 만일 사용목적 이외의 작업에 사용하거나 개조하여 발생한 문제는 품질보증의 대상이 되지 않습니다. (세부내용 2장의 품질보증 내용 참조)

목 차





섹션별



● 안전한 작업을 하기 위하여	1
● 서비스 및 품질보증에 대해서	2
● 사양표	3
● 작동 시스템 설명	4
● 운전방법	5
● 정비점검	6
● 고장진단 및 대책	7
● 보관 및 폐기	8
● 부록	9

안전 및 경고 기호

본 사용설명서에서는 위험, 경고, 주의 혹은 중요, 주기라는 기호를 다음과 같이 사용하고 있습니다. 이 기호들은 안전상 특히 중요한 사항이므로 안전한 작업을 위해 사전에 반드시 숙지하고 준수해 주시길 바랍니다.

 위험	이 기호는 잠재적인 위험상황을 나타내며 사용자가 준수하지 않으면 사망 또는 중상을 입을 수 있습니다.
 경고	이 기호는 절박한 위험상황을 나타내며 사용자가 준수하지 않으면 사망 또는 중상을 입을 수 있습니다.
 주의	이 기호는 잠재적인 위험상황을 나타내며 사용자가 준수하지 않으면 경상 또는 일반적인 상해를 입을 수 있습니다. 그리고 이 기호는 불안정한 행동에 대한 하나의 경고로써 사용할 수도 있습니다.
 중요	이 기호는 사용자 편의를 위한 작업진행과 기술이용을 위한 작업절차 또는 중요정보를 나타냅니다.
주기	이 기호는 사용자들의 관심사 또는 도움이 되는 정보를 알려줍니다.

본 사용설명서에 안전한 작업을 할 수 있도록 안전상의 포인트 「안전한 작업을 위하여」를 기재해 두었습니다. 사용 전에 반드시 읽어 주십시오.

조작장치 심볼마크

본 사용설명서에는 트랙터의 운전조작 및 보수관리를 위해 조작장치 심볼마크가 사용됩니다. 심볼마크의 의미는 아래와 같으므로 잘 숙지하시어 잘못 조작하지 않도록 주의하십시오.



PTO



좌측 표시등



상향등



주차브레이크



우측 표시등



엔진오일 압력 경고등



예열 표시등



하향등



배터리 충전 경고등



DPF 경고등

환경보존 관련 "사용과 폐기"에 관한 안내사항

폐사는 지구환경보존에 기여하기 위하여 제품의 설계, 생산, 판매의 제반 경영활동 중에 수반되는 환경오염을 최소화 하며 자원절약을 통한 "환경친화적" 경영체제로 경영활동을 하고 전 종업원은 환경법규 및 관련 규정을 준수하며 주기적인 환경성과 측정을 통한 지속적인 개선으로 고객 여러분 및 이해 관계자에게 환경 경영 투명성 확보를 하고 있습니다.

이에 고객 여러분께 환경보존과 관련하여 "사용과 폐기"에 관한 다음 사항을 안내 드립니다.

1. 본 제품을 사용하시는 고객께서는 지구환경 보호를 위해 사용설명서의 내용을 잘 읽으신 후 과부하 작업을 하지 마시기 바랍니다. 과부하 작업은 제품의 수명을 단축시킬 뿐만 아니라 과부하 작업 시 발생하는 불안전 연소된 배기 가스는 우리가 숨쉬는 지구환경, 즉 대기오염의 주요원인이 됩니다.
2. 여러분이 각종 오일(엔진, 미션 및 유압 등)을 직접 교환하실 경우에는 배출된 폐오일을 아무 곳에 버리지 마십시오. 이는 토양과 수질을 크게 오염시킬 수 있습니다. 폐오일을 폐사 대리점에 전달하여 적법하게 폐기할 수 있도록 협조 바랍니다.
3. 사용설명서에 따라 제품을 사용하시고 제품의 수명이 다한 경우에는 아무 곳이나 방치(폐기)하지 마시기 바랍니다. 여러분이 폐기 방치한 제품에서 흘러내리는 녹물, 오일 등은 토양 및 수질을 오염시키는 원인이 될 수 있습니다. 따라서 수명이 다한 제품을 폐기할 때는 반드시 허가를 받은 "폐농기계 수거업체"에서 적법하게 폐기 처리 할 수 있도록 하여 주시기 바랍니다.

1. 안전한 작업을 위하여

안전 준수사항	1-2
사용전 주의사항	1-2
작업전 주의사항	1-11
작업 중 주의사항	1-15
사용후 주의사항	1-17
장기보관 시 주의사항	1-21
기타 주의사항	1-23
안전명판 부착위치	1-30
안전명판내용	1-32
안전명판 관리 유의사항	1-34

안전 준수사항

본장에 기재되어 있는 주의항목을 지키지 않으면 사망을 포함한 부상사고나 기계의 파손이 일어날 위험이 있습니다.

보다 상세한 내용은 각 장의 본문을 참조하십시오.

주 기

- 본 사용설명서의 그림과 내용은 제품 사양에 따라 실물과 상이할수도 있기 때문에 이해하시길 바랍니다.
- 본 트랙터는 도로 주행용으로 설계된것은 아닙니다. 때문에 공공도로에서 장비를 이동할 때에는 트럭을 사용하십시오.

사용전 주의사항

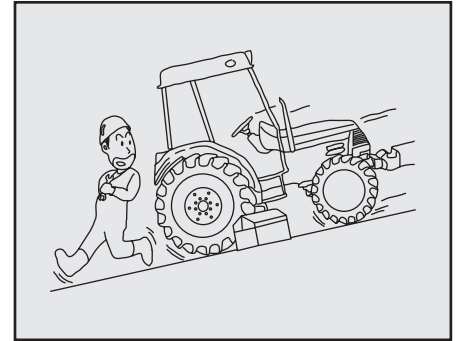


! 경고

충분히 환기가 되는 장소;

- 엔진 배기가스, 도장품의 풀림, 도료를 샌드페이퍼로 연마하는 등의 작업은 충분히 환기가 되는 장소에서 작업하십시오.

[지키지 않으면] 유독가스나 먼지를 흡입하여 인체에 매우 위험하게 됩니다.



! 경고

충분히 넓고 평탄한 장소;

- 점검이나 정비를 하는 정비공장(장소)의 바닥 면적은 충분히 넓고 구멍 등이 없이 평탄해야 합니다.

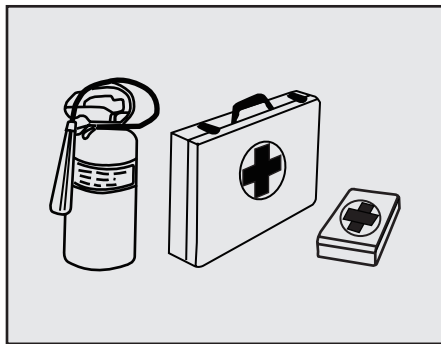
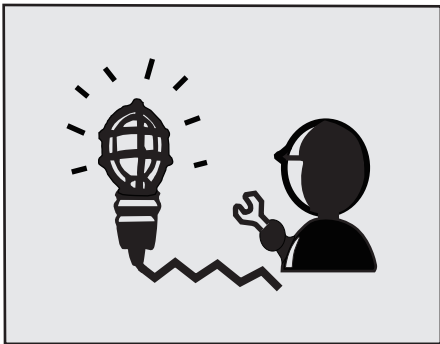
[지키지 않으면] 전도 등 예기치 않은 사고를 일으킬 위험이 있습니다.

⚠ 경고

청소 정리 정돈이 된 장소 ;

- 바닥면에 먼지, 진흙, 오일, 부품 등을 방치하지 마십시오.

[지키지 않으면] 생각지 않은 사고를 일으킬 위험이 있습니다.



⚠ 경고

밝고 안전하게 조명을 할 수 있는 장소 ;

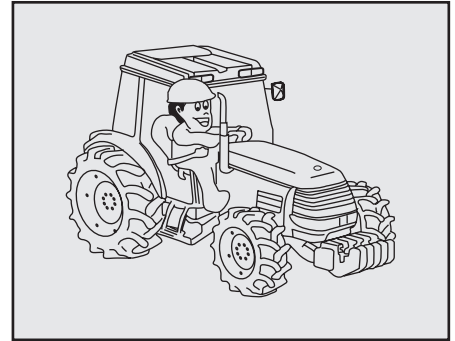
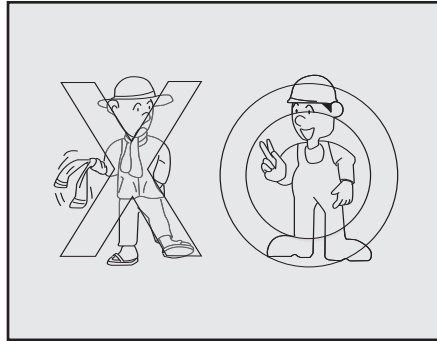
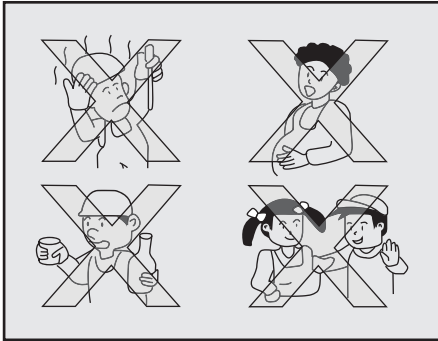
- 작업장을 충분히 밝게 조명하십시오. 기계 내부나 아래에서 작업을 할 경우는 휴대용 안전등을 사용하십시오. 이 때에는 전구나 와이어 게이지로 보호된 것을 사용해야 합니다.

[지키지 않으면] 우발적인 전구의 파손, 바닥에 흘린 오일에 인화 될 수 있습니다.

⚠ 경고

소화 설비가 있는 장소 ;

- 화재가 발생했을 때를 대비해 구급상자나 소화기를 가까이 두고 작업을 하십시오.



⚠ 경고

다음의 경우에는 운전하지 마십시오;

- 과로, 질병, 약물복용, 기타 이유로 작업에 집중이 안될 때
- 술을 마셨을 때
- 임신 중일 때
- 18세 미만의 미성년자

⚠ 경고

작업에 적합한 복장을 하십시오;

- 머리카락, 물수건, 허리에 수건을 감는 것은 금지하십시오. 안전모, 미끄럼 방지가 된 신발을 착용하고 작업에 적합한 보호구 등을 하고 간편하고 활동이 자유로운 복장으로 하십시오.

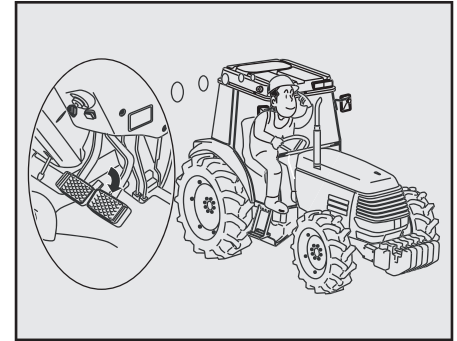
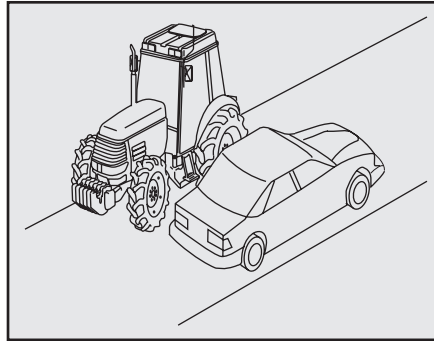
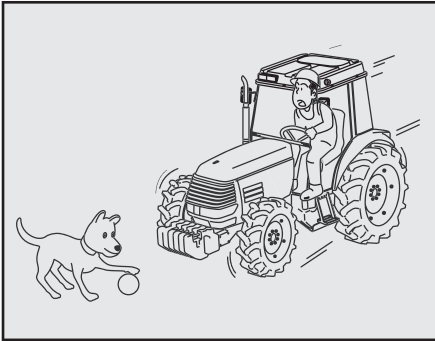
[지키지 않으면] 기계에 감긴다거나 미끄러져 떨어질 위험이 있습니다.

⚠ 경고

기계성능과 규격에 맞게 작업하십시오;

- 트랙터의 성능이나 규격에 맞는 작업기를 사용하십시오.

[지키지 않으면] 기계 손상이나 신체 장애를 입을 수 있습니다.



⚠ 경고

주위의 안전을 확인하고 천천히 출발하십시오;

- 주위의 안전을 확인하고 나서 엔진을 시동한 다음 천천히 출발하십시오.

[지키지 않으면] 상해사고를 일으킬 위험이 있습니다.

⚠ 경고

이동 시는 갓길에 주의하십시오;

- 도랑이 있는 농로나 양측이 경사진 농로에서는 갓길에 충분히 주의하십시오.

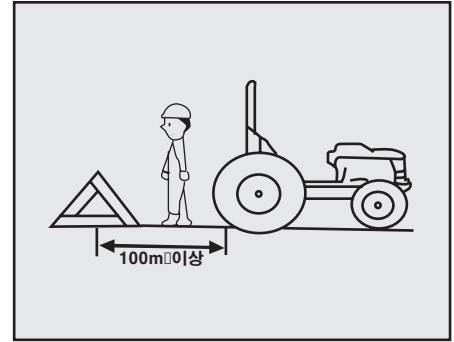
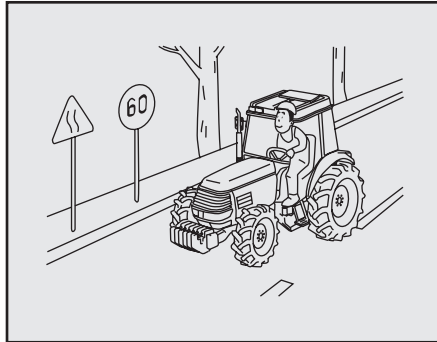
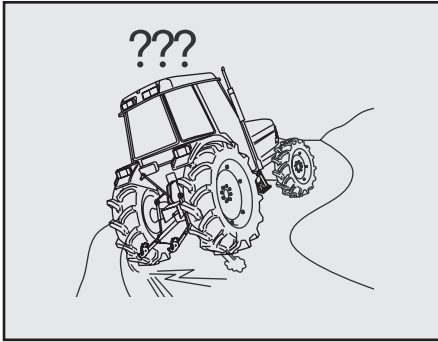
[지키지 않으면] 떨어지는 사고를 일으킬 위험이 있습니다.

⚠ 경고

이동 주행 시는 좌/우 브레이크 페달을 연결하십시오;

- 이동 주행 시는 반드시 좌/우 브레이크 페달을 연결시키십시오.

[지키지 않으면] 브레이크 조작 시 편브레이크가 작동하여 급선회나 전복의 위험이 있습니다.



⚠ 경고

급한 출발, 정지, 선회 및 과속을 금지하십시오;

- 출발 및 정지는 천천히 하십시오. 선회 할 때는 속도를 충분히 낮추어서 하십시오. 또한 언덕길, 커브가 많은 곳에서는 속도를 충분히 낮추십시오.

[지키지 않으면] 전복 등의 사고나 기계파손을 일으킬 위험이 있습니다.

⚠ 경고

도로주행을 할 때에는 도로교통법규를 반드시 준수하십시오;

- 도로 주행시는 관련법규를 지키고 안전모를 착용하십시오.
- 농기계 운전자는 고장이나 그 밖의 부득이한 사유로 도로에서 농기계를 운행할 수 없을 때에는 도로 이외의 안전한 장소로 이동하는 등의 필요한 조치를 취해야 합니다.

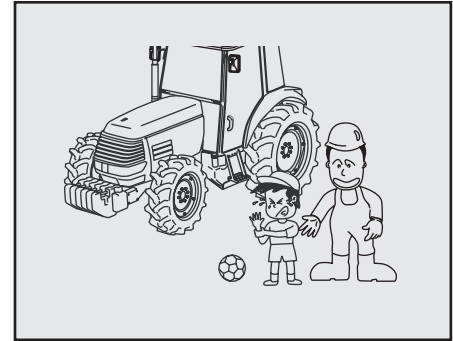
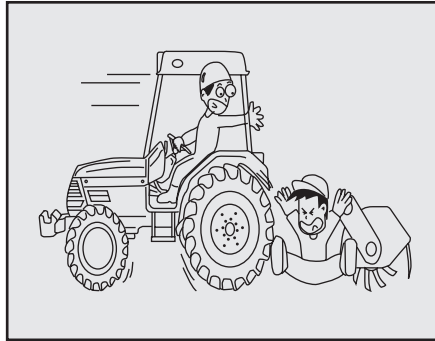
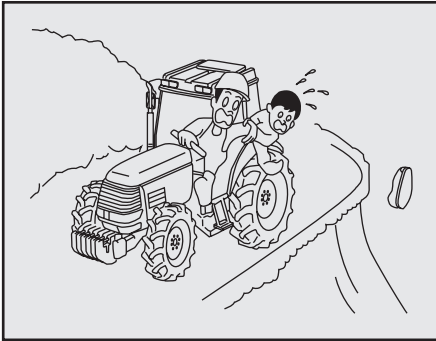
[지키지 않으면] 사고를 일으킬 위험이 있습니다.

⚠ 경고

도로주행 중 고장 발생 시 차량 고장표지판(비상용 삼각판)을 설치하십시오;

- 도로주행 중 고장 발생 시 자동차 관리법규 시행규칙에 따라 차량 고장표지판(비상용 삼각판)을 기계 후방 100m~200m 뒤쪽 도로상에 설치하십시오.

[지키지 않으면] 다중 차 추돌사고를 일으킬 위험이 있습니다.



⚠ 경고

운전자 이외의 사람은 탑승을 금지하십시오;

- 이 트랙터의 승차 정원은 한사람입니다. 운전자 이외의 사람은 탑승시키지 마십시오.
- 특히 어린이를 탑승시키지 마십시오.

[지키지 않으면] 생각지 않은 사고를 일으킬 위험이 있습니다.

⚠ 경고

트랙터와 작업기 주변에 사람의 접근을 금지하십시오;

- 트랙터를 이동시켜 작업기를 탈착할 때에는 트랙터 주위나 작업기 사이에 사람이 들어가지 않도록 하십시오.

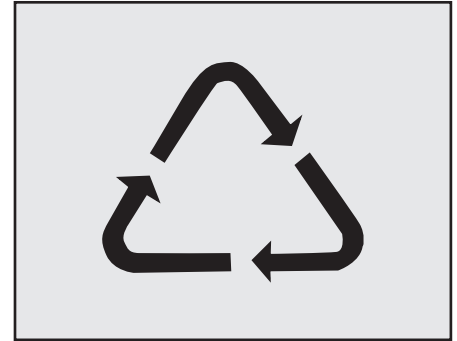
[지키지 않으면] 상해사고를 일으킬 위험이 있습니다.

⚠ 경고

가까이에 어린이가 오지 않도록 하십시오;

- 어린이에게 충분히 주의시키고 가까이 오지 않도록 하십시오.

[지키지 않으면] 상해사고를 일으킬 위험이 있습니다.



⚠ 경고

기계를 타인에게 빌려줄 때는 사용방법을 설명하십시오;

- 사용방법을 잘 설명하고 사용 전에 「사용설명서」를 반드시 읽도록 지도하십시오.

[지키지 않으면] 사망사고나 중대한 상해 및 기계 파손을 일으킬 위험이 있습니다.

⚠ 경고

농약을 안전하게 사용하십시오;

- 살균제, 제초제, 살충제, 농약, 쥐약 그리고 비료와 같은 농업용 화학약품은 주의 깊게 사용을 하지 않으면 인체와 자연 환경에 유해할 수 있습니다. 항상 농업용 화학약품은 효과적이고 안전하게 그리고 법적인 사용을 위하여 모든 라벨의 지시사항을 준수하십시오. 노출이나 상해의 위험을 줄여 주십시오.

⚠ 경고

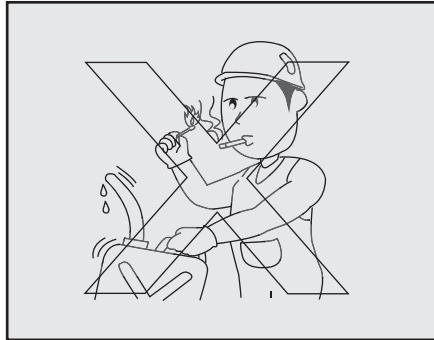
폐기물 처리는 적법하게 하십시오;

- 폐기물을 잘못 처분함으로써 환경이나 생태계를 위협할 수 있습니다.
- 연료 및 오일을 뺀 때 새지 않는 용기를 사용하고 식품용기나 음료수 용기는 사용하지 마십시오. 잘못하여 마실 수 있습니다. 폐기물을 땅속에 묻거나 하수구 등에 버리지 마십시오.

⚠ 경고

폐기물 처리는 적법하게 하십시오;

- 트랙터에서 발생하는 유해한 폐기물은 연료, 냉각수, 브레이크액, 오일, 여과기 및 배터리 등입니다.
- 교환한 오일은 절대로 하천이나 하수도에 버리지 말고 전문 처리업자에게 의뢰하여 적절한 방법으로 처리하십시오.



⚠ 경고

연료 보급 시에는 화기를 엄금하십시오;

- 연료 보급 시에는 담배불이나 성냥, 라이터 사용을 절대 금지하십시오.

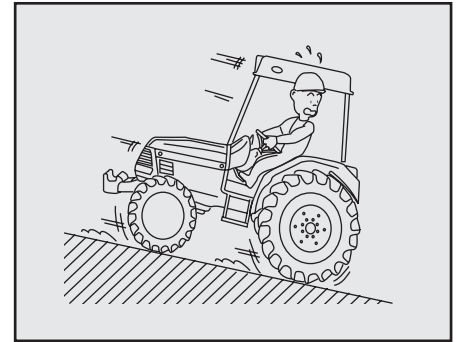
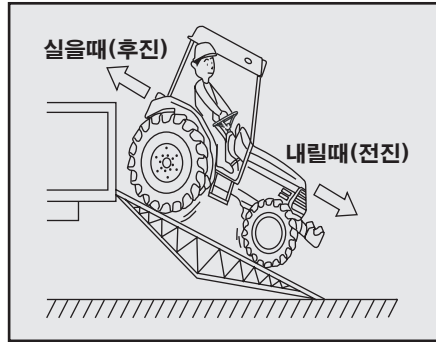
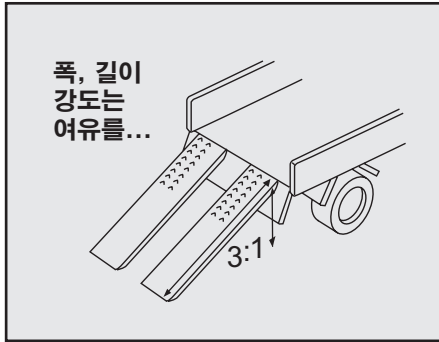
[지키지 않으면] 화재로 인한 화상을 입을 위험이 있습니다.

⚠ 경고

연료 누유에 주의하십시오;

- 연료호스 및 파이프가 파손되면 연료가 누유될 수 있으므로 반드시 점검하십시오.

[지키지 않으면] 화재사고를 일으킬 위험이 있습니다.



⚠ 경고

강도, 길이, 폭이 충분한 상차대를 사용하십시오;

- 싣고 내릴 때에는 평탄하고 안전한 장소에서 트랙터의 엔진을 끄고 주차브레이크를 걸어 주십시오. 사용하는 상차대는 폭, 길이, 강도가 충분하며 미끄러지지 않는 것을 사용하십시오.

[지키지 않으면] 낙하 등의 사고를 일으킬 위험이 있습니다 .

⚠ 경고

올라갈 때는 후진으로 하고 내려갈 때는 전진으로 하십시오;

- 트랙에 실을 때는 후진으로, 내릴 때는 전진으로 하십시오.

[지키지 않으면] 중심이 무너져 낙하 등의 사고를 일으킬 위험이 있습니다.

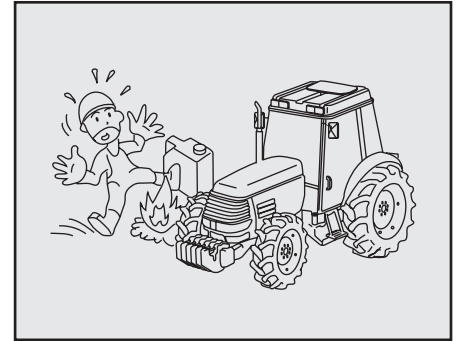
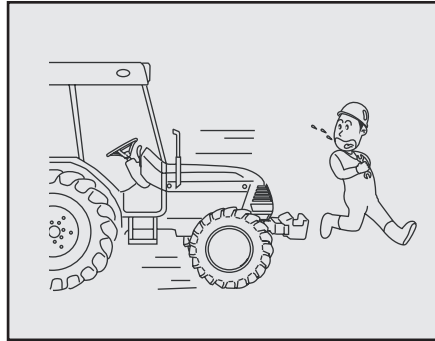
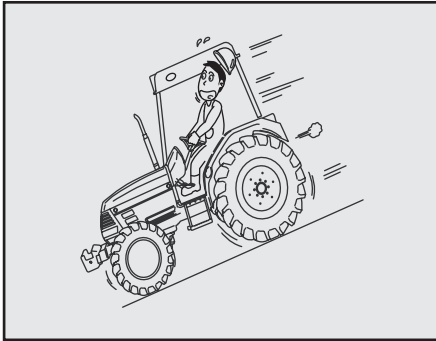
⚠ 경고

상차대 위에서 운전에 주의한다. ;

- 상차대 위에서 운전은 충분한 주의를 해서 하십시오. 클러치를 밟는다가 주변속, 부변속, 전후진레버를 「중립」 위치로 한다다가 하는 평소 습관 된 운전은 하지 마십시오.

[지키지 않으면] 기계가 미끄러져 내려가거나 떨어지는 등 사고를 일으킬 위험이 있습니다.

작업전 주의사항



⚠ 경고

언덕길, 상차대 위에서의 변속을 금하십시오;
 • 언덕길이나 상차대 위에서는 변속하지 마십시오.
[지키지 않으면] 미끄러 내려져서 사고를 일으킬 위험이 있습니다.

⚠ 주의

점검 정비 중은 엔진을 정지하십시오;
 • 점검, 정비, 수리 또는 청소를 할 때는 반드시 엔진을 정지 시키십시오.
[지키지 않으면] 상해사고를 일으킬 위험이 있습니다.

⚠ 위험

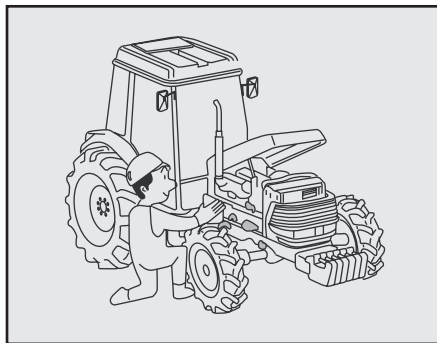
주유, 급유는 엔진이 식고 난 후에 하십시오;
 • 엔진 운전 중이나 엔진이 뜨거울 때는 절대로 주유 급유를 하지 마십시오.
[지키지 않으면] 연료 등에 인화되어 화재를 일으킬 위험이 있습니다.



⚠ 위험

배터리 점검 시에는 화기를 엄금하십시오;
 • 배터리 점검 및 충전 시에는 화기를 피하십시오.

[지키지 않으면] 배터리 인화, 폭발 등으로 화상을 일으킬 위험이 있습니다.

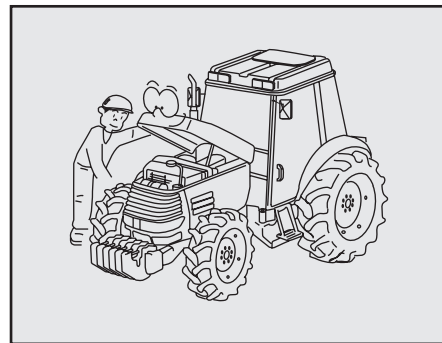


⚠ 위험

머플러 및 엔진 주변의 먼지는 깨끗이 청소하십시오;

- 머플러나 엔진 주변에 지푸라기, 먼지, 연료 등이 부착되어 있지 않는지 매일 작업 전에 점검하십시오.

[지키지 않으면] 화재사고를 일으킬 위험이 있습니다.

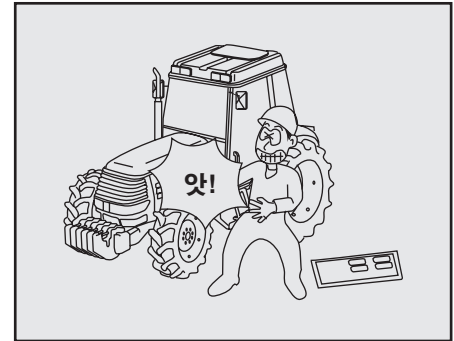
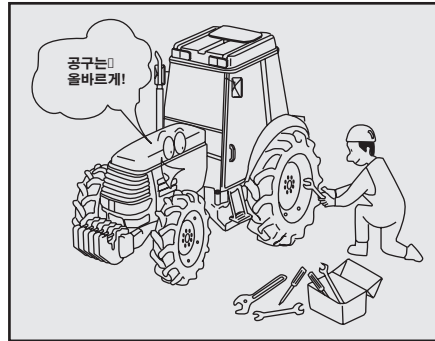


⚠ 경고

전기부품 코드를 반드시 점검하십시오;

- 배선코드가 다른 부품에 접촉되어 있지 않는지, 피복이 벗겨져 있거나 접촉부가 풀어져 있지 않는지 매일 작업 전에 점검하십시오.

[지키지 않으면] 합선에 의해서 화재사고를 일으킬 위험이 있습니다.



! 주의
 규정된 최대 공기압 이상으로 공기를 주입하지 마십시오.;
 • 타이어에 공기를 주입할 때에는 규정된 최대 공기압 이상으로 공기를 넣지 마십시오. (적정공기압 5-19페이지 참조)
[지키지 않으면] 타이어가 파열되어 상해사고를 일으킬 위험이 있습니다.

! 주의
 목적에 맞는 공구를 올바르게 사용하십시오;
 • 점검 정비에 필요한 공구류는 적절하게 관리하고 목에 맞는 공구를 올바르게 사용하십시오. 또한 점검 조정에 필요한 공구는 트랙터에 항상 준비하십시오.
[지키지 않으면] 정비 불량으로 사고날 위험이 있습니다.

! 주의
 커버류는 반드시 장착하십시오;
 • 점검정비 등으로 탈거한 커버류는 반드시 장착하십시오.
[지키지 않으면] 기계에 감기거나 상해사고를 일으킬 위험이 있습니다.

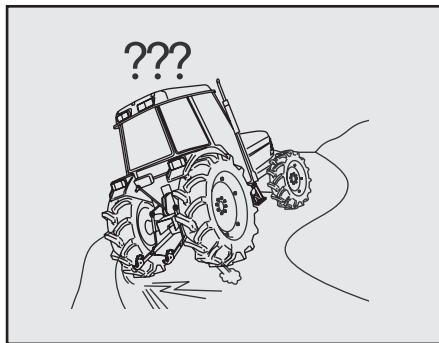


⚠ 주의

배터리를 부착하거나 탈거할 때에는 순서를 지킨다;

- 배터리 부착할 때는 (+) 단자를 먼저 부착하고 탈거할 때에 (-) 단자를 먼저 탈거하십시오.

[지키지 않으면] 합선에 의해서 화상이나 화재사고를 일으킬 위험이 있으며 감전사고를 일으킬 수 있습니다.

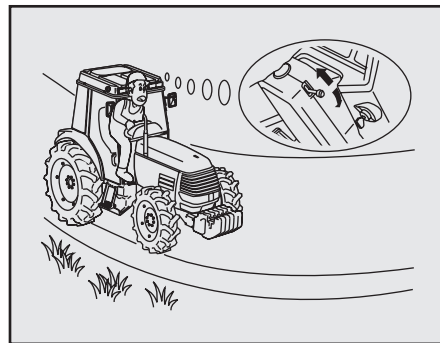


⚠ 경고

브레이크 핸들을 반드시 점검하십시오;

- 브레이크가 잘 듣지 않거나 편브레이크 작동 및 핸들이 현저하게 흔들리거나 풀어져 있지 않는지 점검하십시오.

[지키지 않으면] 상해사고를 일으킬 위험이 있습니다.



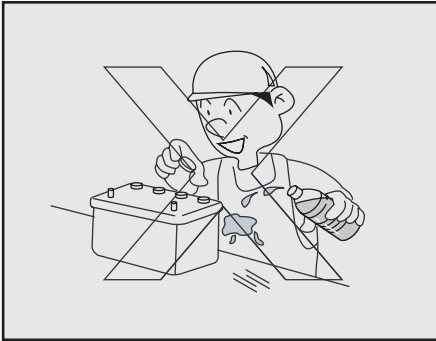
⚠ 경고

핸들 조작 시 틸트 핸들레버 및 텔레스코픽 손잡이를 고정시키십시오;

- 핸들 조절 시 이의는 반드시 틸트 핸들레버 및 텔레스코픽 손잡이를 "없음, 고정" 위치로 고정시키십시오.

[지키지 않으면] 가고자 하는 방향으로 선회되지 않아서 사고가 일어 날 위험이 있습니다.

작업 중 주의사항



⚠ 위험

배터리 액은 몸에 묻지 않도록 하십시오;

- 배터리 액이 몸이나 옷에 묻지 않도록 하십시오. 만일 묻었을 때는 즉시 물로 씻어 주십시오.

[지키지 않으면] 화상을 입거나 옷이 떨어질 위험이 있습니다.

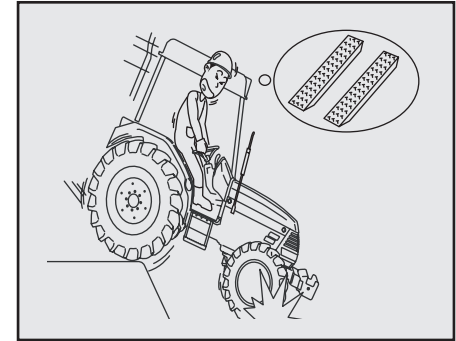


⚠ 경고

점검 정비를 하십시오;

- 기계 사용전, 후에는 반드시 점검 정비를 하십시오. 특히 클러치, 브레이크, 레버 등의 조종장치는 확실히 작동되도록 점검 정비를 하십시오.

[지키지 않으면] 사고, 부상, 기계고장을 일으킬 위험이 있습니다.

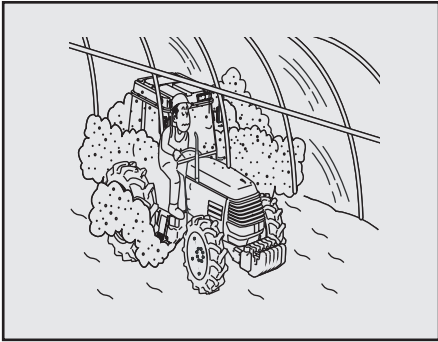


⚠ 경고

도량 및 독을 건널 때는 상차대를 사용하십시오;

- 포장 출입 시 도량, 독을 넘을 때나, 연약한 장소를 통과할 때는 반드시 상차판을 사용하십시오. 상차판은 폭, 길이, 강도가 기계에 적합한 것을 사용하십시오.

[지키지 않으면] 미끄러지거나 전복에 의한 사고를 일으킬 위험이 있습니다.

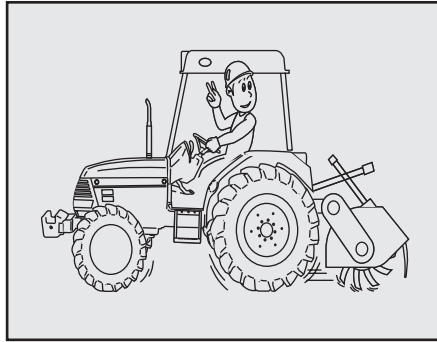


⚠ 경고

하우스 내에서의 작업은 환기를 충분히 하십시오;

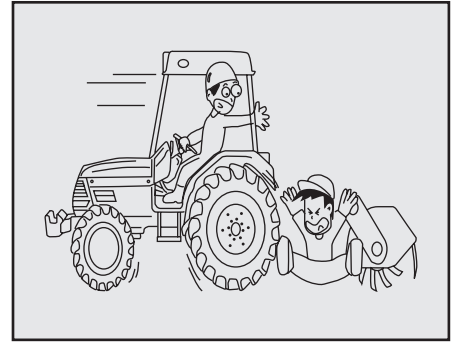
- 배기가스가 차지 않도록 충분히 환기 시키십시오.

[지키지 않으면] 배기가스 중독을 일으켜서 사망 사고를 일으킬 위험이 있습니다.



⚠ 경고

옆 눈질, 손을 놓고는 운전하지 마십시오;
[지키지 않으면] 상해사고를 일으킬 위험이 있습니다.



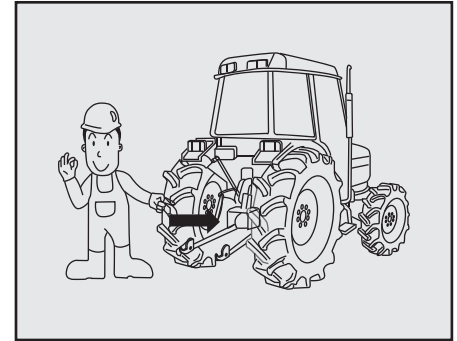
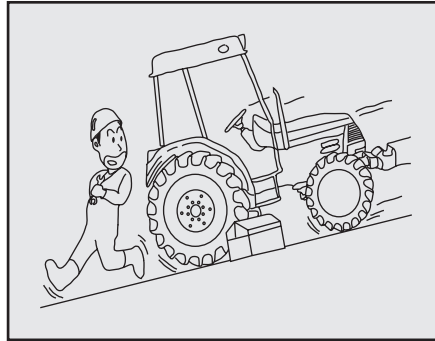
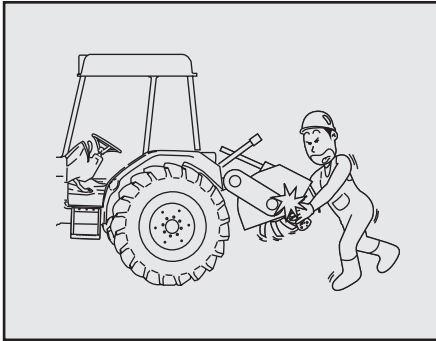
⚠ 경고

트랙터와 작업기 주변에 사람의 접근을 피하십시오;

- 트랙터를 이동시켜 작업기를 탈착할 때는 트랙터 주위나 작업기 사이에 사람이 들어가지 않도록 하십시오.

[지키지 않으면] 상해사고를 일으킬 위험이 있습니다.

사용후 주의사항



⚠ 경고

로터리에 감긴 풀 등을 제거할 때는 엔진을 정지하십시오;

- 경운날에 감긴 풀 등을 제거 시 엔진을 정지시키고 작업기가 내려가지 않도록 유량조절 다이얼을 잠궈 주십시오.

[지키지 않으면] 기계에 감긴다든가 작업기의 하강으로 중상을 입을 위험이 있습니다.

⚠ 경고

점검 정비는 평탄하고 안정된 장소에서 한다;

- 교통의 위험이 없고 기계가 움직이지 않는 평탄하고 안정된 장소에서 트랙터의 앞, 뒤바퀴에 고임목을 설치하고 나서 점검 정비를 하십시오.

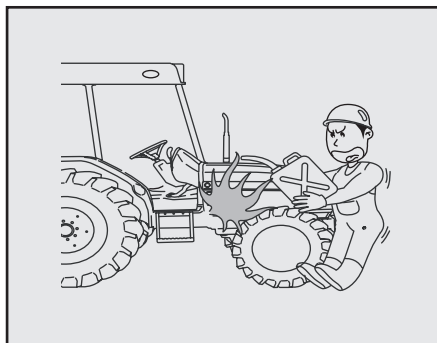
[지키지 않으면] 기계 전복 등 예기치 않는 사고를 일으킬 위험이 있습니다.

⚠ 주의

사용하지 않는 PTO 축에는 커버를 씌우십시오;

- PTO 축을 사용하지 않을 때에는 그리스를 바르고 커버를 씌우십시오.

[지키지 않으면] 감기거나 상해사고를 일으킬 위험이 있으며 산화로 인한 조인트 조립시 어려움이 발생할 수 있습니다.



⚠ 주의

점검 정비는 과열된 곳이 충분히 식은 다음에 하십시오;

- 머플러나 엔진 등 과열부가 충분히 식은 다음 점검 정비를 하십시오.

[지키지 않으면] 화상을 입을 위험이 있습니다.

⚠ 주의

주유, 급유는 엔진이 식고 난 다음 하십시오;

- 엔진 회전 중이나 엔진이 뜨거울 때는 절대로 주유, 급유를 하지 마십시오.

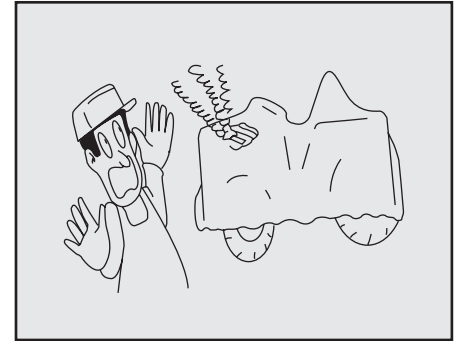
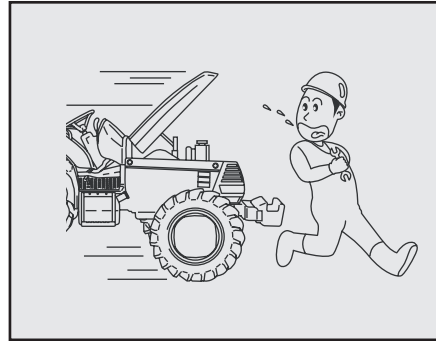
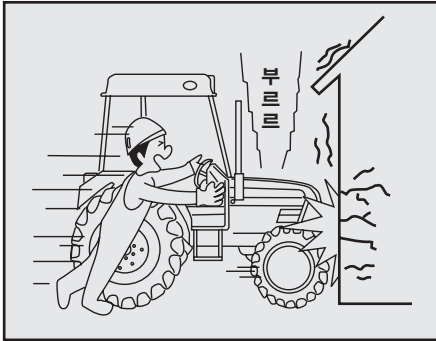
[지키지 않으면] 연료 등에 인화되어서 화재를 일으킬 위험이 있습니다.

⚠ 주의

고압오일에 주의하십시오;

- 유압 커플링이나 호스가 풀어지거나 손상이 없는가를 확인하고 커플링이나 호스를 풀기전에는 유압회로내의 압력을 없애 주십시오.

[지키지 않으면] 고압오일은 피부를 손상시킬 수 있으며 상해사고를 일으킬 위험이 있습니다.



⚠ 경고

엔진시동 시는 반드시 운전석에 앉아서 주위의 안전을 확인하십시오;

- 엔진시동 시는 반드시 운전석에 앉아 의자 위치와 주위를 확인하십시오.

[지키지 않으면] 예기치 않는 사고를 일으킬 위험이 있습니다.

⚠ 주의

점검 정비 중에는 엔진을 정지하십시오;

- 점검 정비, 수리 또는 청소를 할 때는 반드시 엔진을 끄고 나서 하십시오.

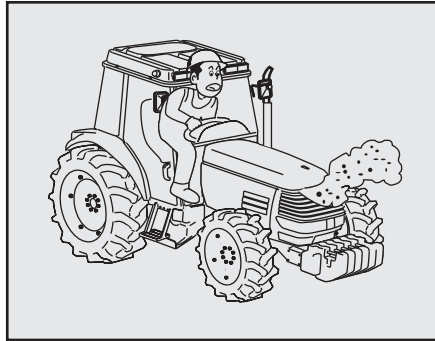
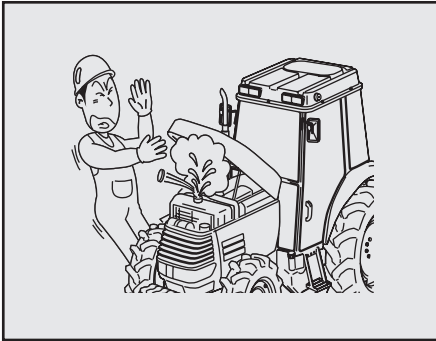
[지키지 않으면] 기계가 움직이는 등 상해 사고를 일으킬 위험이 있습니다.

⚠ 경고

기대 커버는 기대가 충분히 식고 나서 씩으십시오;

- 기계에 커버를 씌울 때는 머물러나 엔진이 충분히 식고 난 다음 씌우십시오.

[지키지 않으면] 화재사고를 일으킬 위험이 있습니다.



⚠ 경고

라디에이터가 뜨거울 때는 캡을 열지 마십시오;

- 라디에이터가 과열되어 있을 때는 절대로 라디에이터 캡을 열지 마십시오.

[지키지 않으면] 뜨거운 물이 튀어서 화상을 일으킬 위험이 있습니다.

⚠ 경고

머플러, 엔진 주위의 먼지를 치우십시오;

- 머플러나 엔진 주변에 지푸라기, 먼지, 연료 등이 부착되어 있지 않는지 매일 작업 전에 점검하십시오.

[지키지 않으면] 화재사고를 일으킬 위험이 있습니다.

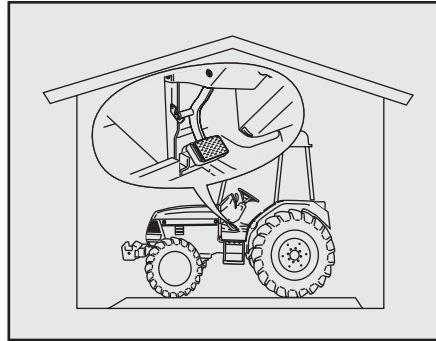
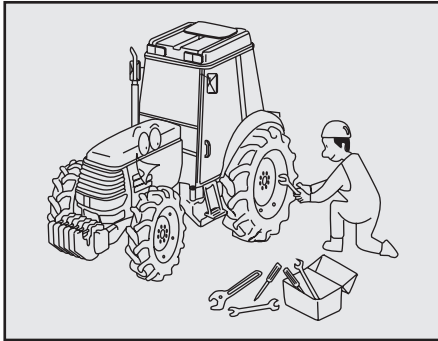
⚠ 주의

머플러의 고온에 주의하십시오;

- 운전 중 및 엔진정지 직후의 머플러는 고온이므로 접촉되지 않도록 하십시오.

[지키지 않으면] 화상을 입을 위험이 있습니다.

장기보관 시 주의사항



⚠ 주의

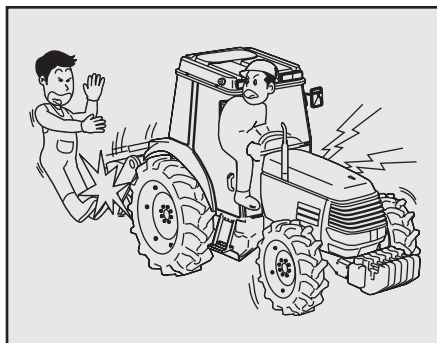
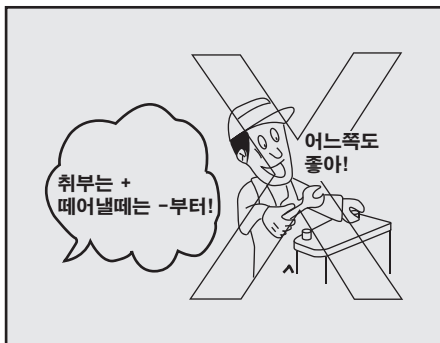
작업 후 고장난 부분은 즉시 수리하십시오;
 • 고장난 부분이 있으면 곧바로 수리, 교환하십시오.
 - 볼트나 너트가 느슨하면 즉시 조이십시오.
[지키지 않으면] 정비불량으로 예상치 못한 사고가 발생할 수 있습니다.

⚠ 주의

장기보관 시는 클러치를 끊어 주십시오;
 • 장기간 보관 시는 반드시 클러치 페달을 고정 「OFF」 상태로 하십시오.
[지키지 않으면] 클러치가 끊어지지 않아서 사고를 일으킬 위험이 있습니다.

⚠ 경고

장기보관 시는 배터리와 키를 빼 내십시오;
 • 각 부위를 물로 깨끗이 씻고 평탄한 장소에서 장기간 사용하지 않고 보관할 경우는 배터리를 떼어 내고 키를 뽑아서 보관 하십시오.
[지키지 않으면] 배터리 방전으로 인하여 배터리의 내구성이 떨어지며 재사용 시 시동이 걸리지 않을 수도 있습니다.



⚠ 주의

배터리를 탈거하고 부착 할 때는 올바른 순서로 하십시오;

- 배터리를 장착할 때는 (+) 단자를 먼저 장착하고 탈거할 때는 (-) 단자부터 떼어 탈거하십시오.

[지키지 않으면] 합선 등으로 화재사고를 일으킬 위험이 있습니다.

⚠ 경고

엔진 시동 시는 작업기를 내려 놓았는지 확인하십시오;

- 엔진 시동 시는 컨트롤레버 「최하」 로 하여 작업기가 내려가 있는가를 확인 하십시오.

[지키지 않으면] 작업기가 갑자기 내려가서 상해사고를 일으킬 위험이 있습니다.

⚠ 주의

정기 점검 정비를 받으십시오;

- 시준 종료 후에는 정기 점검을 받으십시오.
- 부품(배터리 등) 또는 기계를 폐기할 때는 대리점에 문의하십시오.

[지키지 않으면] 정비불량에 의한 사고나 기계고장을 일으킬 위험이 있습니다.

기타 주의사항

⚠ 경고

작업자(수요자)가 조정 및 정비를 해서는 안되는 사항;

- 엔진 연료분사 펌프의 분사량 및 분사시기
- 유압계통(안전밸브, 유압펌프, 브레이크 밸브, PST 실린더, SCV 밸브)의 조정 및 정비

[지키지 않으면] 상기 부품의 조정 및 정비는 필히 구입 대리점, 농협, 영업소에서 협의 후 행하여 주십시오. 임의 조정 및 정비로 인하여 고장 및 이상 발생 시 사망사고나 중대한 상해, 기계파손을 일으킬 위험이 있으며, 보증의 대상이 되지 않을 수 있으니 주의하십시오.

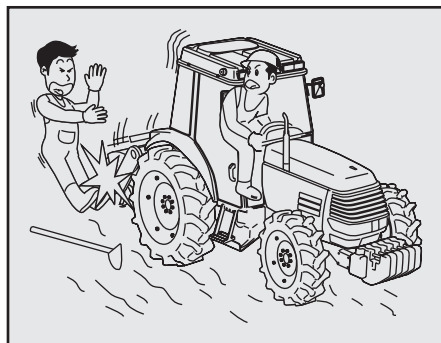


⚠ 주의

기계의 개조를 금하십시오;

- 순정부품 이외나 지정 이외의 부속장치를 사용하지 않도록 하십시오. 개조를 하지 마십시오.

[지키지 않으면] 사고, 부상, 기계 고장을 일으킬 위험이 있습니다. 개조로 인한 기계 고장 시 보증의 대상이 되지 않을 수가 있으니 주의하십시오.

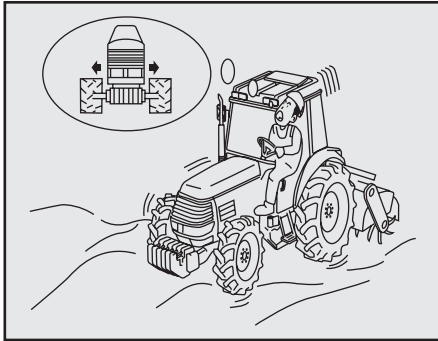


⚠ 경고

작업기를 부착했을 때는 선회에 주의하십시오;

- 작업기에 따라서 전체 길이가 매우 길게 될 수가 있으므로 선회 시는 주위의 사람이나 물건에 주의하십시오.

[지키지 않으면] 작업기가 충돌하거나 상해사고를 일으킬 위험이 있습니다.



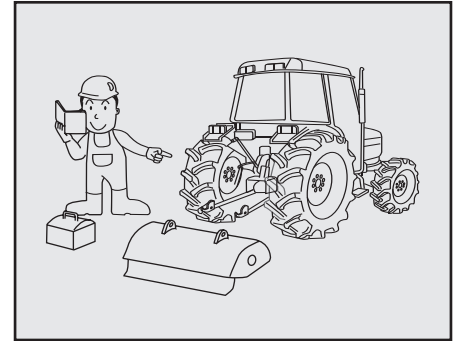
⚠ 경고

경사지나 견인작업을 할 때는 바퀴간 거리 (좌/우 타이어 사이 폭)를 넓게 하십시오;
[지키지 않으면] 전복사고를 일으킬 위험이 있습니다.



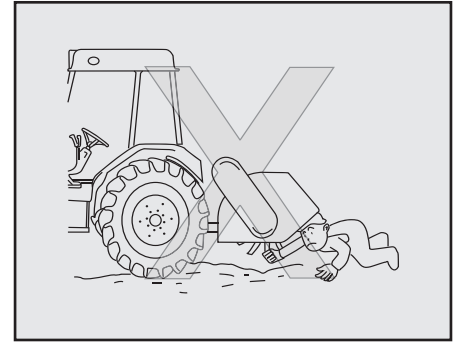
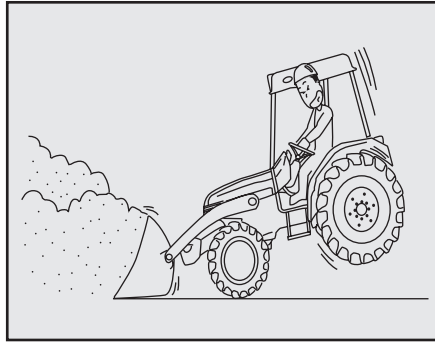
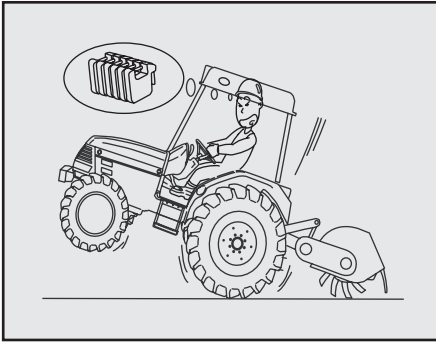
⚠ 경고

트레일러를 견인할 때는 주의하십시오;
 • 트레일러 측의 브레이크와 트랙터의 브레이크를 연동시키십시오. 또한 언덕길에서의 변속은 삼가하십시오.
[지키지 않으면] 상해사고를 일으킬 위험이 있습니다.



⚠ 경고

트랙터에 작업기를 장착할 때는 작업기의 사용설명서를 반드시 읽으십시오;
 • 트랙터에 작업기를 장착할 때는 사전에 반드시 작업기의 사용설명서를 잘 읽어 주십시오.
[지키지 않으면] 상해사고나 기계파손을 일으킬 수 있습니다.



⚠ 경고

무거운 작업을 장착할 때는 웨이트로 밸런스를 잡으십시오;

- 무거운 작업을 장착할 때는 앞쪽에 밸런스 웨이트를 달아서 밸런스를 유지 시키십시오.

[지키지 않으면] 중심이 흐트러져서 사고를 일으킬 위험이 있습니다.

⚠ 경고

로더 작업 시는 전후 밸런스에 주의하십시오;

- 로더 작업 시 어느 한쪽의 밸런스가 치우치지 않도록 웨이트 또는 작업을 장착하십시오.

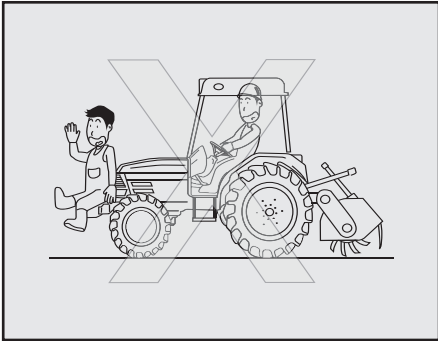
[지키지 않으면] 균형을 잃어버려 전복사고를 일으킬 위험이 있습니다.

⚠ 경고

작업기 아래에 들어간다든가 발을 넣지 마십시오;

- 작업기 아래에 들어 가거나 발을 넣지 마십시오.

[지키지 않으면] 작업기가 떨어지면 상해사고를 일으킬 위험이 있습니다.

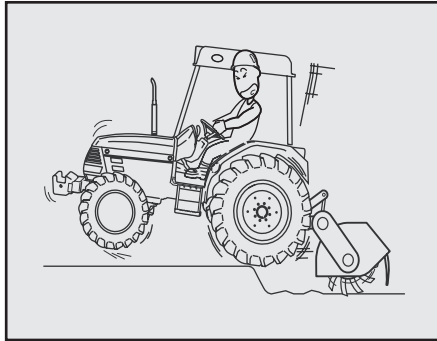


⚠ 경고

사람이나 물건을 웨이트 대신 사용하지 마십시오;

- 밸런스 웨이트 대신에 사람이나 물건을 신지 마십시오. 작업기에 맞는 순정 밸런스 웨이트를 사용하십시오.

[지키지 않으면] 상해사고를 일으킬 위험이 있습니다.

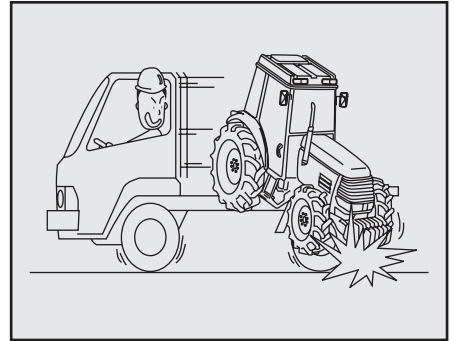


⚠ 경고

로터리 작업 시는 밀려나감에 주의하십시오;

- 지반이 연약하거나 돌이 많은 곳에서는 로터리를 천천히 내려서 지면에 닿게 하십시오. 회전하는 경운날의 힘에 의해 기계가 생각하지 않은 방향으로 밀려 나갈 수 있습니다.

[지키지 않으면] 상해사고를 일으킬 위험이 있습니다.

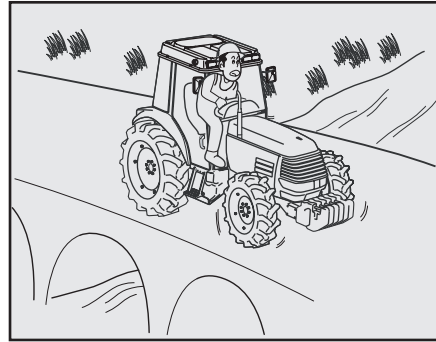
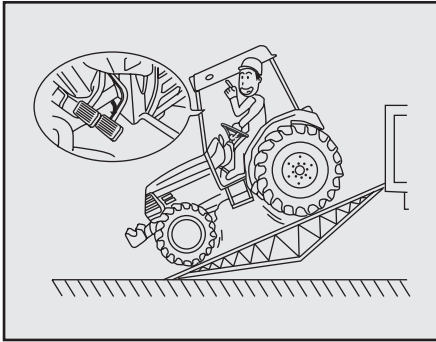


⚠ 경고

로프로 트럭에 확실히 고정시키십시오;

- 트럭에 싣고 이동할 때는 주차브레이크를 걸고 기어를 넣고 충분한 강도를 갖춘 로프로 트럭에 고정시키십시오.

[지키지 않으면] 적재함에서 트랙터가 떨어져 사고를 일으킬 위험이 있습니다.



▲ 위험

신고 내릴 때는 좌/우 브레이크 페달을 연결시키십시오;

- 신고 내릴 때는 반드시 좌/우 브레이크 페달을 연결시키십시오.

[지키지 않으면] 긴급 시 브레이크 조작을 할 때 편브레이크가 작동되어 떨어질 위험이 있습니다.

! 경고

선회 시는 차동 고정을 해제하십시오;

- 반드시 차동 고정을 해제하고 나서 선회하십시오.

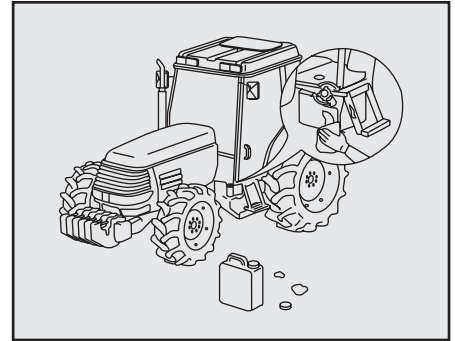
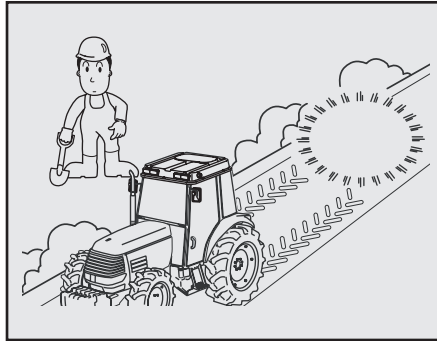
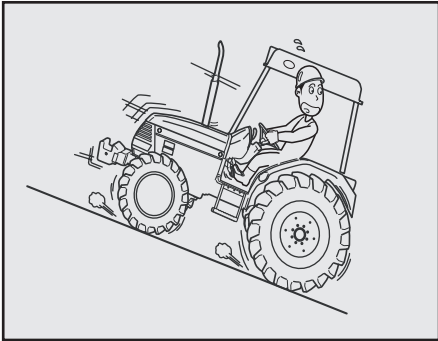
[지키지 않으면] 중심을 잃어 전복될 위험이 있으며 상해를 일으킬 수 있습니다.

! 경고

견인작업은 반드시 드로우바를 사용하십시오;

- 견인작업은 반드시 드로우바를 사용하십시오. 톱링크나 하부링크 등으로는 절대로 견인하지 마십시오.

[지키지 않으면] 전복사고를 일으킬 수 있습니다.



⚠ 경고

언덕길 위에서는 평소 습관성 운전은 하지 마십시오;

- 언덕길 위에서는 주의해서 주행하십시오. 클러치를 밟거나 주변속, 부변속, 전후변속을 「중립」 위치로 하는 등 평소의 습관성 운전은 하지 마십시오.

[지키지 않으면] 미끄러져 내려져서 떨어지는 등의 사고를 일으킬 위험이 있습니다.

⚠ 경고

기계에서 떠날 때는 평탄지에서 엔진을 끄십시오;

- 기계를 떠날 때는 평탄하고 안정된 장소에서 엔진을 끄고 반드시 주차브레이크를 걸어 주십시오. 또한 작업기를 지면에 닿게 하십시오.

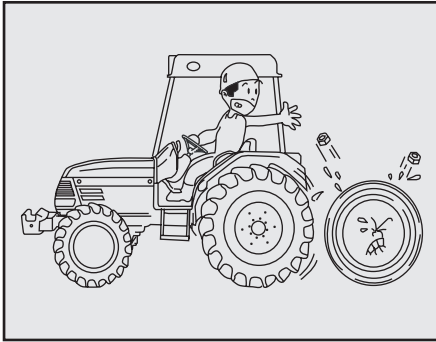
[지키지 않으면] 트랙터가 움직여서 사고를 일으킬 위험이 있습니다.

⚠ 경고

연료캡을 닫고 흘린 연료는 닦으십시오;

- 연료를 보급한 다음은 연료 캡을 확실히 잠그고 흘린 연료는 깨끗이 닦아 주십시오.

[지키지 않으면] 화재사고를 일으킬 위험이 있습니다.

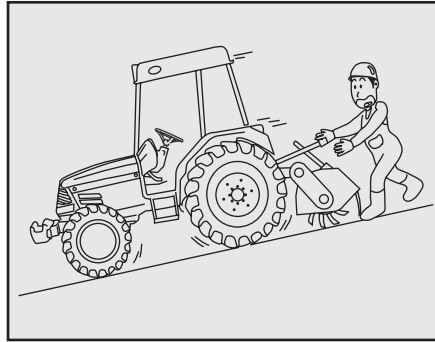


⚠ 경고

작업기 지정 PTO 회전을 지키십시오;

- 저속용의 작업기를 고속용으로 사용하지 마십시오. 지정 PTO 회전속도를 꼭 지키십시오.

[지키지 않으면] 작업기 작동이 나빠지고 사고나 기계파손이 일어납니다.

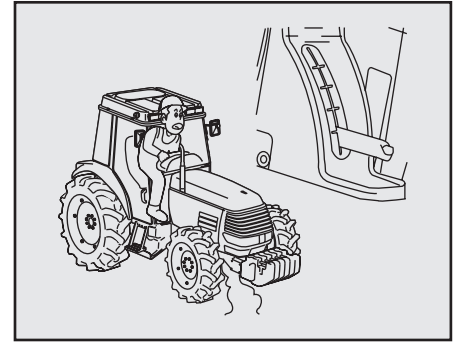


⚠ 경고

작업기의 탈착은 평탄한 장소에서 하십시오;

- 작업기의 탈착은 평탄하고 안정된 장소에서 하십시오. 야간에는 적절한 조명을 사용하십시오.

[지키지 않으면] 사고를 일으킬 위험이 있습니다.



⚠ 주의

난기운전 중은 주차브레이크를 걸어 주십시오;

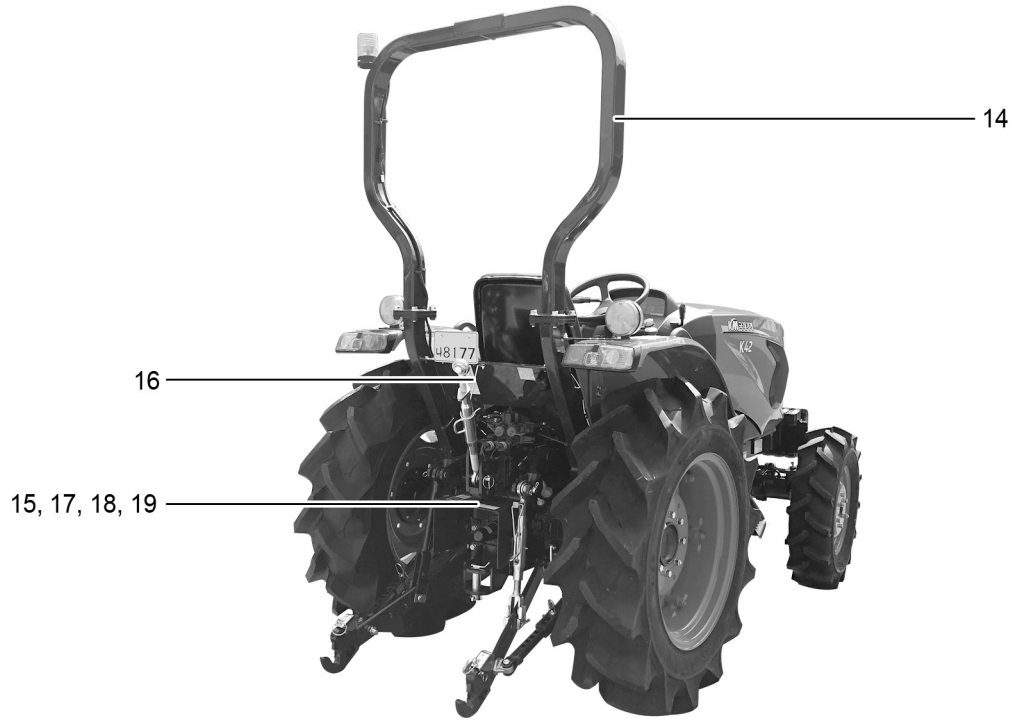
[지키지 않으면] 트랙터가 움직여서 사고를 일으킬 위험이 있습니다

안전명판 부착위치

안전하게 작업하기 위해 안전명판의 부착위치를 나타낸 것입니다.

안전명판은 항상 손상이 없도록 유지하고 또한 훼손, 분실한 경우는 새로운 것으로 교체 부착하여 주십시오.






안전명판내용

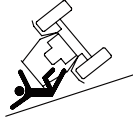
(1) 부품번호: TTE4080000B4

⚠ 주의	
<p>시동</p> <ol style="list-style-type: none"> 1. 운전할때는 트랙터 주위에 사람을 가까이 있게 하지 마십시오. 2. 주차브레이크를 걸고 주변속 및 PTO 레버를 중립으로 하십시오. 페달을 밟고서 시동을 걸고 약 5분간 난기운전을 하십시오. 3. 한냉시 키를 ON 위치로 한 상태를 유지하고 있다가 싸모스타트 파일럿 램프가 꺼지면 즉시 START 위치로 하십시오. <p>도로</p> <ol style="list-style-type: none"> 1. 브레이크 페달좌우를 언월하고 PTO변속을 중립으로 하십시오. <p>주행</p> <ol style="list-style-type: none"> 2. 자동고정 장치를 사용하지 마십시오. 3. 급출발, 급브레이크, 급전회를 하지 마십시오. <p>작업</p> <ol style="list-style-type: none"> 1. 포장 출입은 저속으로 하고 굴곡이 심하거나 경사면 등 불안정한 곳에 서는 보조판을 사용하지 마십시오. 2. 빠져서 타이어가 헛돌 때는 무리한 탈출은 하지 마십시오. <p>주차</p> <ol style="list-style-type: none"> 1. 작업기는 반드시 내려서 주차 하십시오. 2. 주차브레이크를 걸고 경사지에서는 받침목을 하십시오. 3. 엔진을 정지하십시오 <p style="text-align: right;">TTE4080000B4</p>	

(2) 부품번호: TTE4500000B4

⚠ 주의	
	<p>사용전에 취급설명서를 잘 읽어서 안전하고 올바른 작업을 하십시오.</p>
<p>시동</p> <ul style="list-style-type: none"> ● 안전장치, 안전커버류는 소정의 위치에 유지하여 안전한 작업을 하십시오. ● 엔진 시동시나 기계를 조작할 때는 반드시 주위에 사람이 없는가를 확인하십시오. ● 엔진 시동시는 반드시 의자에 앉아서 하십시오. 그리고 작동장치, 레버, 스위치류는 전부 「활」 또는 「중립」 위치로 하십시오. <p>운전</p> <ul style="list-style-type: none"> ● 트랙터나 작업기 위에는 사람을 태우지 마십시오. 운전자 이외의 승차는 매우 위험합니다. ● 전복의 위험이 있는 운전을 하지 마십시오. ● 트랙터에서 떠날 때는 반드시 작업기를 땅에 닿게 내리십시오. 레버류는 「중립」 위치로 하고 주차 브레이크를 걸고 키는 빼십시오. ● PTO축 기드 위에는 올라타지 마십시오. 올라탈 경우는 상해를 입을 위험이 있습니다. <p>정비</p> <ul style="list-style-type: none"> ● 점검서비스를 할 때는 엔진을 끄고 기체가 움직이지 않도록 하고나서 하십시오. ● 도로 주행할 때는 도로 운송법규를 꼭 지켜하십시오. <p style="text-align: right;">TTE4500000B4</p>	


(3) 부품번호: TCG0130000B4

⚠ 경고	
	
	
<p>안전 프레임을 세웠을 때는 반드시 안전벨트를 장착하십시오.</p> <p style="text-align: right; font-size: small;">TCG0130000B4</p>	

(4) 부품번호: TA00040602A [기계식 모델]

⚠ 주의	
	
<p>장기간 사용하지 않을 때는 클러치 페달을 밟아서 고정시켜 클러치가 굳어진 상태로 보관하십시오.</p>	



(5) 부품번호: TTE4580000A4

⚠ 위험	
	<p>일어날 수 있는 손상과 치명적인 상해로부터의 방지</p> <ul style="list-style-type: none"> ● 시동 단지를 단락시켜 시동하는 것을 금지하며 안전 스위치를 확인하여 주십시오. ● 정상적인 시동 회로에 있지 않을 때는 기어가 물린 채로 시동되고 움직입니다. ● 운전자는 운전석에서 변속레버와 PTO의 OFF상태를 확인하여 주십시오. ● 차량 밖에서 시동을 금지합니다.




(6) 부품번호: CEK3330000A4

 위험		<ul style="list-style-type: none"> ● 고온시에는 캡을 열지 말아 주십시오. ● 고온의 냉각수가 분출되어 화상을 입을 위험이 있습니다. <p style="text-align: right; font-size: small;">CEK3330000A4</p>
---	---	---

(8) 부품번호: CEK2040000B4

 주의		<ul style="list-style-type: none"> ● 커버류는 항상 부착하여 주십시오. ● 부착하지 않은 상태로 운전하면 부상을 입을 위험성이 있습니다.
---	---	--

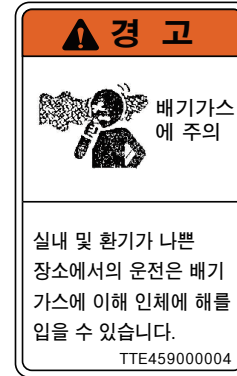
(7) 부품번호: TTE4550000B4

 경고	
	냉각팬 주의
	벨트 주의
<ul style="list-style-type: none"> ● 냉각팬과 벨트에 손을 넣지 마십시오. ● 손이 감겨 부상을 입을 위험이 있습니다. ● 벨트를 탈부착 할때는 엔진 을 정지하여 주십시오. <p style="text-align: right; font-size: small;">TTE4550000B4</p>	

(9) 부품번호: TTE4570000B4



(10) 부품번호: TTE4590000C4



(11) 부품번호: TTE4530000B4 [기계식 모델]



(12) 부품번호: CEK4440000B4



(13) 부품번호: CEK2420000A4



(14) 부품번호: NTE5280000A4

안전 프레임 사용방법

<ol style="list-style-type: none"> 1. 트랙터를 운전할 때는 반드시 하부프레임을 세우십시오. 2. 그림과 같이 볼트를 이용하여 안전프레임을 탈착합니다. 	
--	--

(16) 부품번호: TA00016786A

드래프트 조작방법

연결판의 볼트를 풀뒤, 연결판이 위로 향하게 돌려서 조립하여 주십시오. 드래프트를 조작하지 않을시에 반드시 연결판을 원위치로 돌려서 조립하여 주십시오.

TA00016786A

(17) 부품번호: TTE4540000B4

⚠ 주의

- PTO축 가드 위에는 올라타지 마십시오. 올라탈 경우 상해를 입을 위험이 있습니다.

TTE4540000B4

(15) 부품번호: TTE4560000C4

⚠ 경고

- 사람이 작업기 밑에 들어갈 때는 위험 방지를 위해 스톱밸브를 고정방향으로 최대한 잠그십시오.
- 작업기가 떨어져서 상해를 입을 위험이 있습니다.

(18) 부품번호: TTE4520000A4

⚠ 위험

- 엔진 또는 PTO축이 회전중일 때는 몸을 가까이 하지 마십시오.
- PTO축에 감기면 상해를 입을 위험이 있습니다.

TTE4520000A4

(19) 부품번호: TTE4510000B4

⚠ 주의

- 이것은 PTO축의 안전커버입니다.
- 작업기를 떼 내었을 때는 반드시 부착해 주십시오.

TTE4510000B4

본네트 명판

TYM사이드명판 LH : TA00072205A

TYM사이드명판 RH : TA00072205A



TYM



TYM

K42 : TA00071000A


K42


K48 : TA00071001A

K48

안전명판 관리 유의사항

트랙터에는 안전한 작업을 하기 위해 안전주의 명판이 부착되어 있습니다. 각 명판에 지시한 내용을 숙지하고 다음 사항을 준수하십시오.

 주 의
<ul style="list-style-type: none"> • 항상 깨끗이 유지관리하고 손상되지 않도록 유의하십시오. 만약 명판이 오염되었을 경우에는 비눗물로 세척하고 부드러운 형겅으로 닦으십시오. • 신너나 아세톤 같은 용제를 사용하면 명판의 내용이 사라질 수 있으므로 삼가하십시오. • 고압세척기로 세차하면 고압수에 의해 명판이 떨어질 수 있으므로 명판에 직접 가지 마십시오.

 주 의
<ul style="list-style-type: none"> • 손상 또는 망실된 명판은 대리점에 즉시 주문하여 새로운 명판으로 교체하십시오. • 교체할 때는 제거한 위치에 동일하게 부착하고 부착위치를 깨끗하게 닦은 후 기포를 눌러 외부 모서리로 방출시키십시오. • 명판이 부착되었던 부품을 교환할 때는 명판도 동시에 교환하십시오.

2. 서비스 및 품질보증에 대해서

품질보증에 대해서	2-2
사후 서비스에 대해서	2-2
식별 일련번호	2-2
보수용 부품의 공급년한에 대해서	2-3
메이커 순정부품 및 오일에 대해서	2-3

품질보증에 대해서

본 제품에는 「품질보증서」가 부록편에 첨부되어 있으므로 사용 전에 꼭 읽어 주십시오.

읽어 보신 후 소중하게 보관하여 주십시오. 「품질보증서」는 고객이 보증수리를 받을 때에 필요한 것입니다.

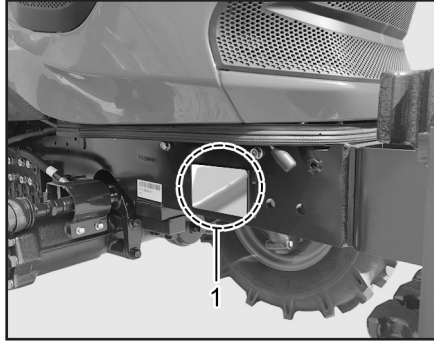
경고

- 장비의 개조는 위험하므로 개조하지 마십시오. 개조한 경우나 사용설명서에 기술한 바른 사용목적과 다른 경우에는 메이커 보증의 대상에서 제외되므로 주의하십시오.

사후 서비스에 대해서

식별 일련번호

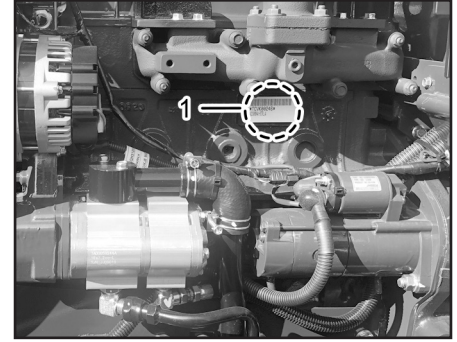
▶ 제조번호



(1) 형식명 및 제조번호

제조번호는 앞차축 브라켓 전방 우측에 기대 번호 명판이 부착되어 있습니다.

▶ 엔진번호



(1) 엔진번호

엔진번호는 엔진 좌측 실린더 블록에 양각과 명판으로 표시되어 있으며 엔진모델, 규격관련 명판은 엔진 실린더 헤드 커버 상단에 부착되어 있습니다.

보수용 부품의 공급년한에 대해서

▶사후봉사에 대해서

장비의 상태가 좋지 않을 때는 제 7장의 「고장진단 및 대책」에 따라 점검 및 처리하고, 문제점이 해결되지 않으면 아래 제공정보와 함께 구입하신 판매 대리점이나 가까운 폐사의 정비업소로 연락하십시오.

▶연락할 때 준비할 내용

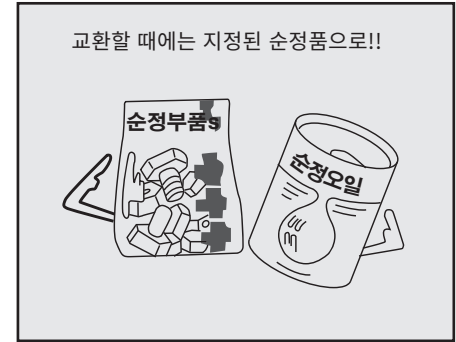
- 형식명과 제조번호
- 엔진의 경우 엔진번호
- 사용상황은? (어떤 속도로 어떤 작업을 하고 있었을 때)
- 어느 정도 사용하셨습니까? (약□□평 혹은 약□□시간 사용 후)
- 이상이 발생했을 때의 상황을 가능한 한 상세하게 알려주십시오.

본 제품의 보수용 부품의 공급년한(기간)은 제조후 9년입니다.

단, 공급년한 이라도 특수부품에 대해서는 납기 등을 상담해야 하는 경우도 있습니다.

보수용 부품의 공급은 원칙적으로 상기 공급년한으로 종료하지만 공급년한 경과 후라도 부품공급의 요청이 있을 경우는 납기 및 가격에 대하여 상담하십시오.

메이커 순정부품 및 오일에 대해서



순정부품, 순정오일은 엄격한 시험을 거듭하여 품질검사에 합격한 제품에 대해서만 안심하고 사용할 수 있습니다.

부품 및 오일을 교환할 때는 반드시 폐사의 순정부품과 순정오일을 사용하십시오.

3. 사양표

주요 제원	3-2
주행 속도	3-4

주요 제원

사양		K42	K48	K48L
PTO 출력 kW(PS)		27 (37)	30 (40)	
엔진	모델	A2000N2-KT_5		A2300N2-KT_5
	형식	입형 수냉 4사이클 디젤기관		
	실린더 수	4	4	
	내경 x 행정 mm(in.)	84x94 (3.30 x3.70)		88×94 (3.46 X 3.70)
	배기량 cc(in3)	2,000 (122.04)		2,287 (139.56)
	마력 kW(ps)	31.5 (42)		35.5 (48)
	회전수 rpm	2,600		
	최대 토오크 kgf·m/rpm	12.7/1,600		15.1/1,600
	배터리 V	12		
	연료	디젤 경유		
용량	연료탱크 ℓ(u.s. gal)	27 (7.13)		
	엔진크랭크 케이스 ℓ (u.s. gal)	4.5 (1.18)	4.5 (1.18)	
	냉각수 ℓ(u.s. gal)	5.5 (0.79)	5.5 (0.79)	
	트랜스미션 케이스 ℓ(u.s. gal)	34 (8.98)	34 (8.98)	
기체치수	전장 mm(in.)	3,386 (133.3)		3,436 (135.2)
	전폭 mm(in.)	7-16/11.2-24 : 1,413 (55.6) 8-16/12.4-24 : 1,430 (56.2)	7-16/11.2-24 : 1,413 (55.6) 8-16/12.4-24 : 1,430 (56.2) 9.5-16/13.6-24 : 1,536 (60.4)	7-16/11.2-24 : 1,413 (56.5)
	전고 mm(in.)	7-16/11.2-24 : 2,331 (91.7) 8-16/12.4-24 : 2,364 (93.0)	7-16/11.2-24 : 2,331 (91.7) 8-16/12.4-24 : 2,364 (93.0) 9.5-16/12.4-24 : 2,386 (93.9)	7-16/11.2-24 : 2,331 (95.7)

※ 기체치수&중량은 8-16/12.4-24 기준임, W : 휠베이스 증대 사양.

사양		K42	K48	K48L	
차량치수	축간 거리	mm(in.)	1,670 (65.75)	1,720 (67.72)	
	최저지상고	mm(in.)	7-16/11.2-24 : 347 (13.7) 8-16/12.4-24 : 380 (15.0)	7-16/11.2-24 : 347 (13.7) 8-16/12.4-24 : 380 (15.0) 9.5-16/12.4-24 : 402 (15.8)	
	륜거	전륜 mm(in.)	7-16 : 1,206 (47.4) 8-16 : 1,204 (47.4)	7-16 : 1,206 (47.4) 8-16 : 1,204 (47.4) 9.5-16 : 1,280 (50.3)	7-16 : 1,206 (47.4)
		후륜 mm(in.)	11.2-24 : 1,130 (44.5) 12.4-24 : 1,130 (44.5)	11.2-24 : 1,130 (44.5) 12.4-24 : 1,130 (44.5) 13.6-24 : 1,196 (47.1)	11.2-24 : 1,130 (44.5)
중량	웨이트포함	kg	1,591	1,646	
	웨이트미포함	kg	1,455	1,510	
주행장치	타이어 (표준형)	전륜	8-16 4PR	9.5-16 6PR	7-16 6PR
		후륜	12.4-24 8PR	13.6-24 8PR	11.2-24 8PR
	조향장치	전유압 파워 스티어링			
	트랜스미션	칼라 시프트			
브레이크		습식디스크			
유압장치	유압제어장치		견인제어/위치제어		
	펌프 유량	ℓ/min	4200 : 33.4 / 4800W, 4800WL : 41.0		
	3점 히치		CAT1		
	최대 양력		kg		
PTO	PTO축 사양		독립형, CW, 6 Spline shaft (D35.6Spline)		
	회전수	rpm	560/780(2단)	560/780/1021(3단)	

※ 기체치수&중량은 8-16/12.4-24 기준임.

주행 속도

※ 트랙터의 속도는 타이어의 상태 및 지면의 조건에 따라 달라집니다.

※ 안전을 위하여 적당한 속도로 트랙터를 운전하시기 바랍니다.

엔진 회전속도: 2600rpm, 타이어동하중반경: 584mm(후륜 13.6-24)

단위: km/h

부변속		A				B				C			
주변속		1	2	3	4	1	2	3	4	1	2	3	4
K48	전진속도	1.6	2.2	2.9	3.4	4.0	5.6	7.3	8.9	11.8	16.5	21.5	26.2
	후진속도	1.4	2.0	2.6	3.2	3.9	5.3	7.2	8.7	11.4	15.5	20.7	25.3

엔진 회전속도: 2600rpm, 타이어동하중반경: 563mm(후륜 12.4-24)

단위: km/h

부변속		A				B				C			
주변속		1	2	3	4	1	2	3	4	1	2	3	4
K42 / K48	전진속도	1.5	2.1	2.8	3.3	3.9	5.4	7.0	8.6	11.4	15.9	21.0	25.3
	후진속도	1.4	1.9	2.5	3.1	3.8	5.1	6.9	8.4	11.0	14.9	20.0	24.4

※ 트랙터의 속도는 타이어의 상태 및 지면의 조건에 따라 달라집니다.
 ※ 안전을 위하여 적당한 속도로 트랙터를 운전하시기 바랍니다.

엔진 회전속도: 2600rpm, 타이어동하중반경: 517mm(후륜 11.2-24)

단위: km/h

부변속		A				B				C			
주변속		1	2	3	4	1	2	3	4	1	2	3	4
K42 / K48	전진속도	1.4	2.0	2.6	3.0	3.6	5.0	6.5	7.9	10.4	14.6	19.0	23.2
	후진속도	1.3	1.8	2.3	2.8	3.5	4.7	6.3	7.7	10.0	13.7	18.3	22.3

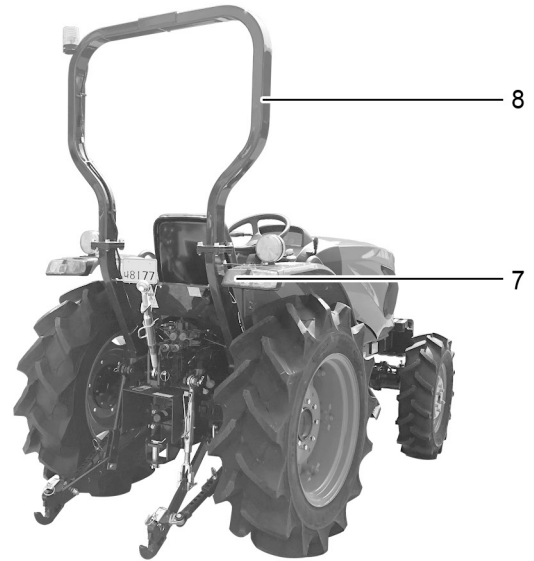
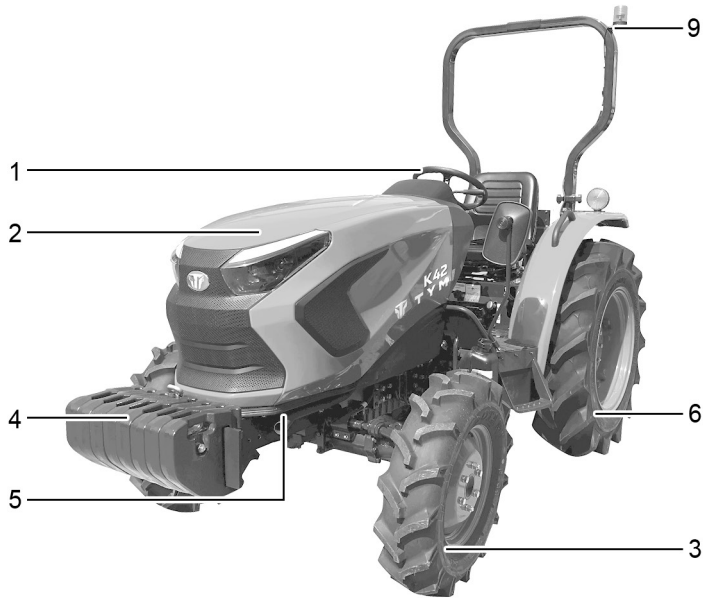
4. 작동시스템 설명

외관도	4-3	엔진회전계/사용시간 적산계	4-12
K42	4-3	수온계	4-12
K48	4-4	DPF 경고등	4-13
스위치 및 레버	4-5	제어장치 1	4-14
메인 스위치	4-6	발로 조작하는 장치	4-14
비상등 스위치	4-6	클러치 페달	4-14
방향지시/라이트 스위치	4-7	브레이크 페달(좌/우)	4-15
전, 후진 레버	4-7	엑셀 페달	4-15
계기판	4-8	제어장치 2	4-16
PTO 표시등	4-9	손으로 조작하는 장치(K42)	4-16
방향 지시등	4-9	손으로 조작하는 장치(K48)	4-17
상향 표시등	4-9	주변속 레버	4-18
편 브레이크 표시등	4-10	부변속 레버	4-18
주차브레이크 & 브레이크 표시등	4-10	엑셀레버	4-18
엔진유압 파일럿 램프	4-10	PTO ON/OFF 스위치	4-19
배터리 충전 경고등	4-11	차동 페달	4-19
예열 표시등	4-11	주차브레이크	4-20
연료계	4-12	전륜구동 레버	4-20

4. 작동시스템 설명

PTO 변속 레버	4-21
스톱/슬로우 리턴 밸브	4-21
포지션 레버	4-22
드래프트 레버	4-22
SCV 레버	4-22

외관도
K42

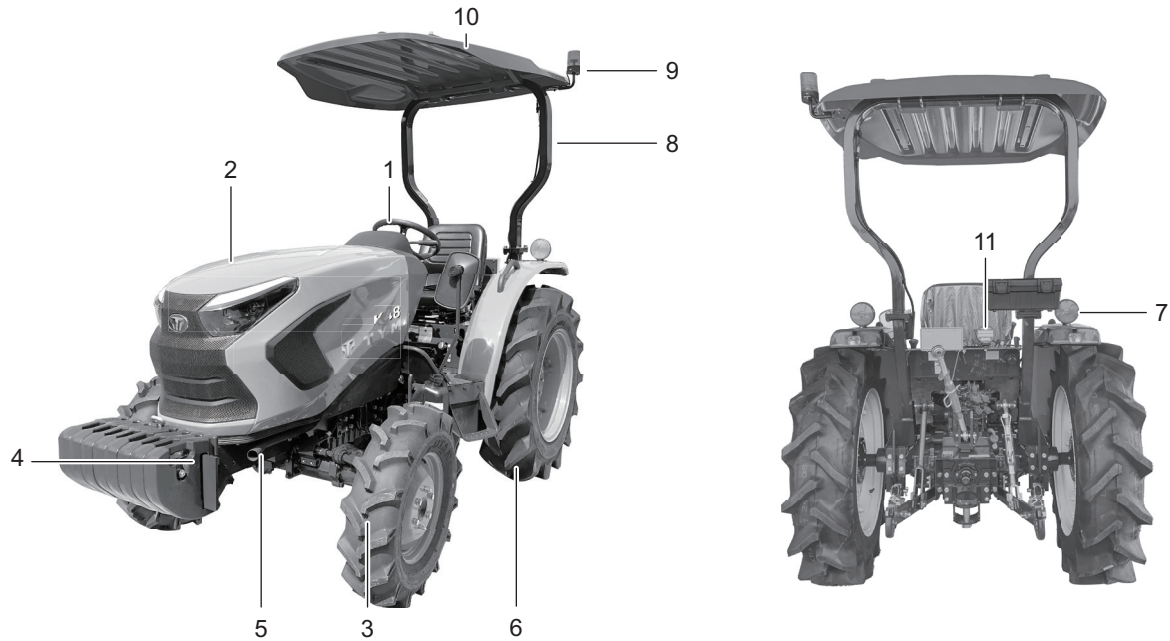


- (1) 스티어링 휠(핸들)
- (2) 본넷
- (3) 전륜 타이어

- (4) 프런트 히치
- (5) 배기파이프
- (6) 후륜 타이어

- (7) 브레이크등
- (8) 안전 프레임
- (9) 경광등

K48

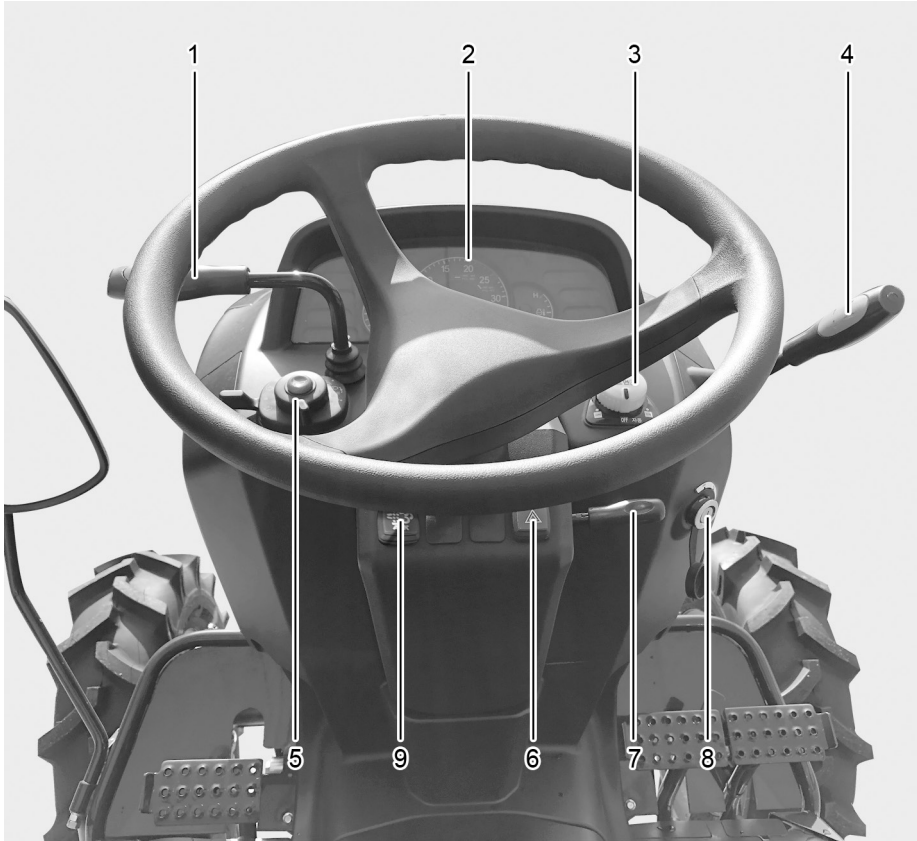


- (1) 스티어링 휠(핸들)
- (2) 본네트
- (3) 전륜 타이어
- (4) 프런트 히치

- (5) 배기파이프
- (6) 후륜 타이어
- (7) 브레이크등
- (8) 안전 프레임

- (9) 경광등
- (10) 선바이저
- (11) LED작업등

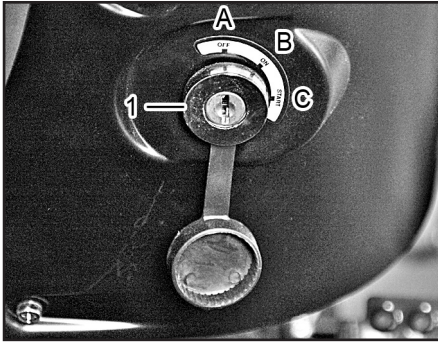
스위치 및 레버



- (1) 전/후진 레버
- (2) 계기판
- (3) PTO 작동 스위치
- (4) 엑셀 레버
- (5) 콤비네이션 스위치
- (6) 비상등 스위치
- (7) 틸트 레버
- (8) 메인 스위치
- (9) 재생 스위치

※ 세부 사용설명서는 본문에 수록되어 있습니다.

메인 스위치



(1) 메인 스위치
 (A) OFF (B) ON (C) START

메인 스위치는 엔진을 시동하고 정지할 때 사용합니다.

[OFF] 엔진이 정지되고 전류가 흐르지 않습니다.

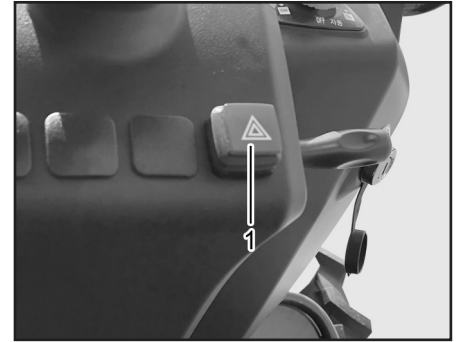
[ON] 각 전장품 스위치로 전류가 흐릅니다.

[START] 시동모터가 회전하며 엔진이 시동됩니다. 엔진이 시동되면 키에서 손을 떼어주십시오. 키는 자동적으로 [ON] 위치로 돌아가며 연속운전이 됩니다.

⚠ 주의

- 안전장치 때문에 클러치페달을 밟아야만 시동이 걸립니다.

비상등 스위치



(1) 비상등 스위치

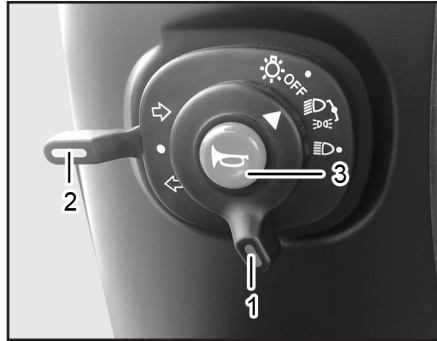
다른 차량에 대한 경고 표시로 비상시에 사고를 방지하기 위하여 스위치를 눌러 사용합니다.

비상 경고등은 시동 스위치와 상관없이 작동하며 모든 방향지시등이 일체히 점멸합니다. 다시 한번 누르면 해제됩니다.

⚠ 주의

- 장시간 사용하면 많은 전기가 소모됩니다. 때문에 긴급한 경우에만 사용해 주십시오. 배터리의 방전과 다른 차량 운전자의 혼돈을 방지하기 위하여 필요시에만 사용하십시오.

방향지시/라이트 스위치

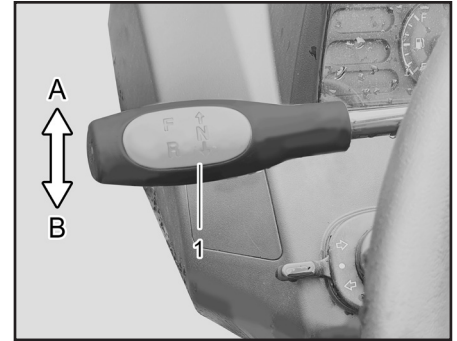


(1) 라이트 스위치 (2) 방향지시 스위치
(3) 혼 버튼

라이트 스위치를 시계방향으로 한번 돌리면 미등과 계기판이 점등됩니다. 그리고 한번 더 돌리면 상향등 또는 하향등이 점등됩니다.

방향지시 스위치는 레버를 위로 조작하면 우측, 아래로 조작하면 좌측방향 표시등이 점멸됩니다. 혼을 사용할 경우 스위치 중앙부 혼 버튼을 누르면 혼이 작동이 됩니다.

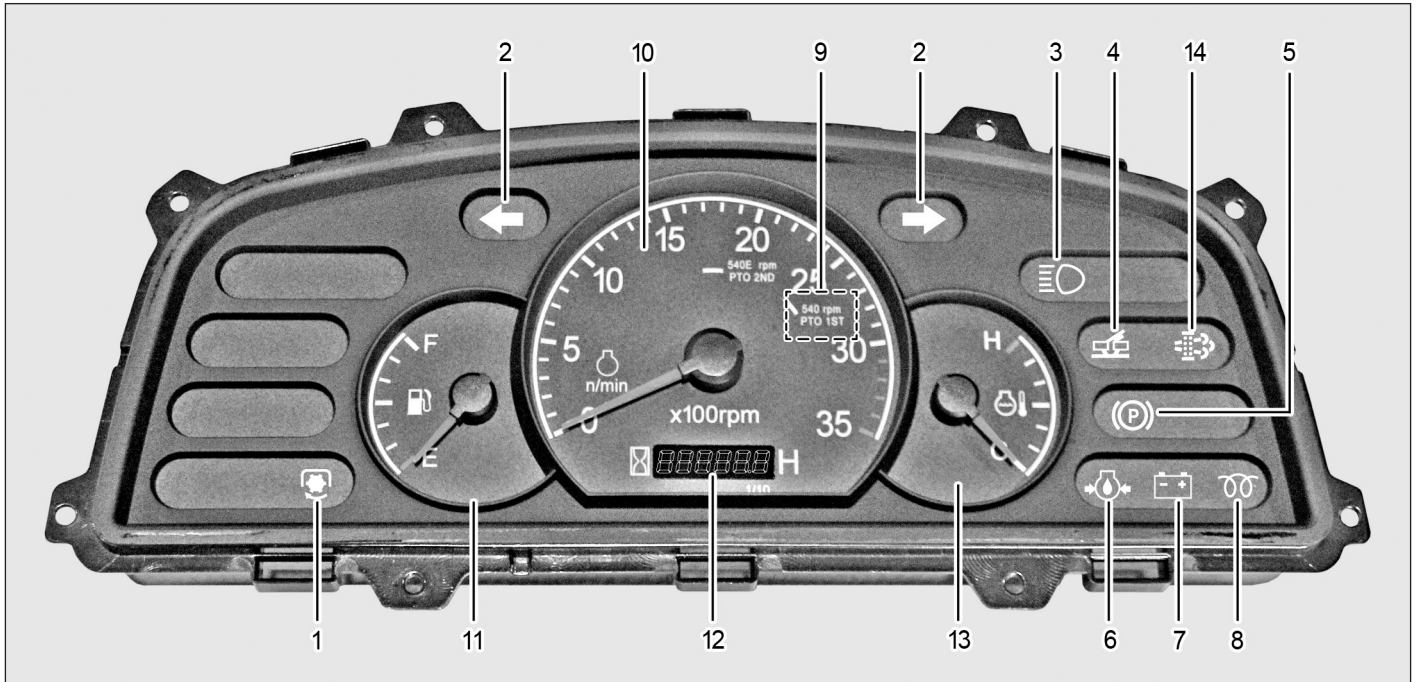
전, 후진 레버



(1) 전·후진 레버
(A) 전진 (B) 후진

트랙터를 전진 또는 후진시킬 때 사용합니다. 클러치 페달과 브레이크 페달을 최대한 밟고서 변속하십시오.

계기판

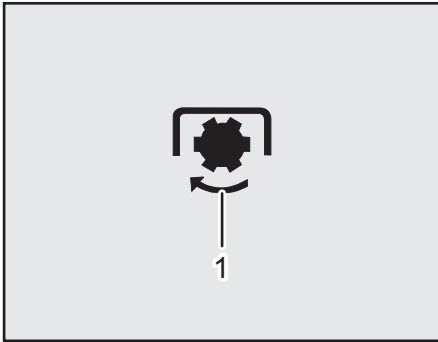


- (1) PTO 표시등
- (2) 방향지시등
- (3) 상향 표시등
- (4) 편 브레이크 표시등 (기계식)
- (5) 주차 브레이크 & 브레이크 표시등

- (6) 엔진유압 파일럿 램프
- (7) 배터리 충전 경고등
- (8) 예열 램프
- (9) PTO 회전위치
- (10) 엔진 회전계

- (11) 연료계
- (12) 적산 시간계
- (13) 수온계
- (14) DPF 경고등

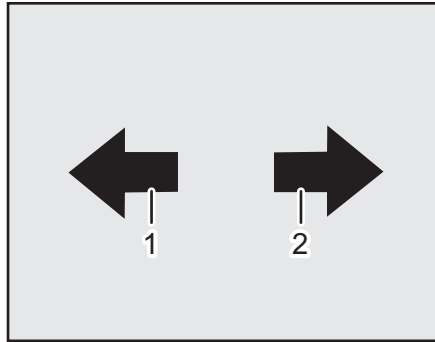
PTO 표시등



(1) PTO 표시등

PTO 표시등은 PTO ON/OFF 스위치를 「ON」 하면 PTO 표시등이 점등됩니다.

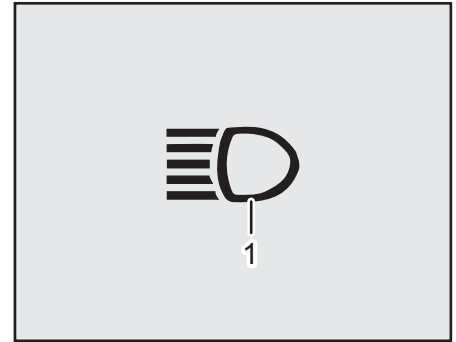
방향 지시등



(1) 좌측 방향지시등 (2) 우측 방향지시등

트랙터를 회전하려는 방향의 방향지시등을 작동시 상태를 표시합니다.

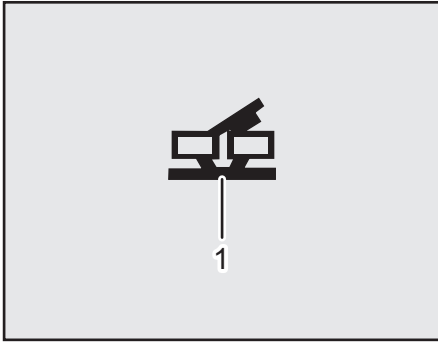
상향 표시등



(1) 상향 표시등

전조등 상향상태를 나타냅니다.
도로 주행시 전조등을 하향으로 하도록 하십시오.

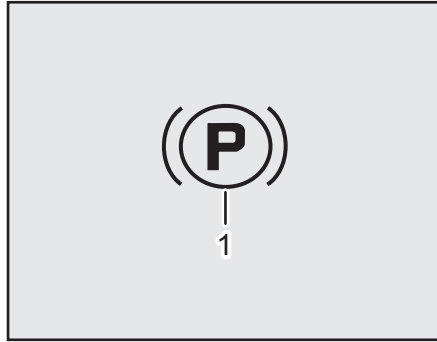
편 브레이크 표시등



(1) 편 브레이크 표시등

브레이크 페달 좌,우고정 연결판이 해제가 되면 편 브레이크 등이 점등됩니다.

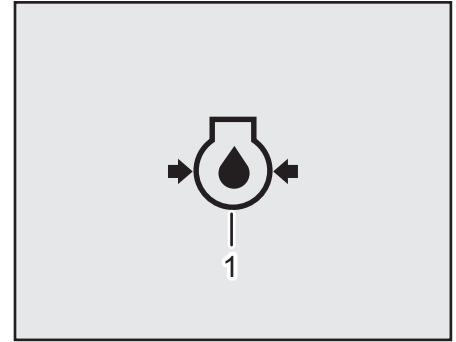
주차브레이크 & 브레이크 표시등



(1) 주차브레이크 & 브레이크 표시등

주차 브레이크가 당겨져 있거나 브레이크페달을 밟을 때 점등됩니다. 주차브레이크가 당겨져 있을 때는 주차브레이크 레버를 해제한 후 주행하시기 바랍니다. 단, 편브레이크 해제 시 우측은 점등되지 않습니다.

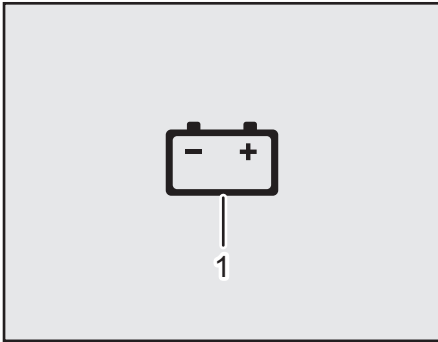
엔진유압 파일럿 램프



(1) 엔진오일 압력 경고등

메인스위치를 「ON」으로 하면 켜지고 엔진을 시동하면 램프가 꺼집니다. 엔진회전 중 유압램프가 켜질 때는 윤활유 회로에 이상이 발생했기 때문입니다. 즉시 엔진을 정지시키고 문제 있는 곳의 원인을 조사하십시오.

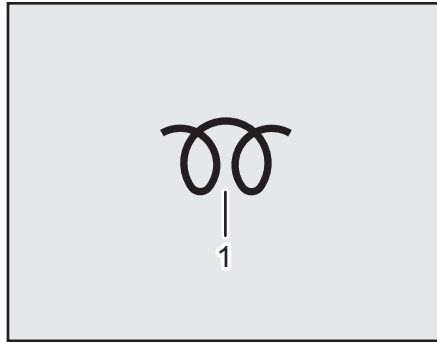
배터리 충전 경고등



(1) 배터리 충전 경고등

배터리 충전 경고등은 시동스위치가 초기 「ON」 상태일 때 점등되었다가 시동이 걸리면 소등됩니다. 주행 중 경고등이 켜지면 충전 계통에 이상이 있는 것이므로 우선 팬벨트 점검한 후 이상이 있으면 대리점에서 점검을 받으십시오.

예열 표시등



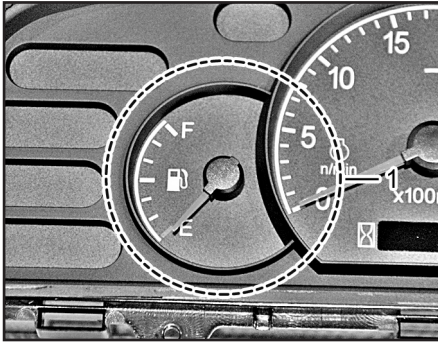
(1) 예열 표시등

외기온도 5°C부근에서 메인 스위치를 「ON」으로 하면 점등되어 히터로 전기가 통하고 있음을 표시합니다. 램프가 꺼지고 나서(자동적으로 꺼짐) 「시동」 위치로 돌리면 엔진이 시동됩니다. 서머스타트 파일럿 램프 점등시간은 냉각수온도에 따라 히터의 통전시간이 변화됩니다.

주 기

- 냉각수온도 5°C 이상: 1초 이하,
5°C 이하: 3~30초

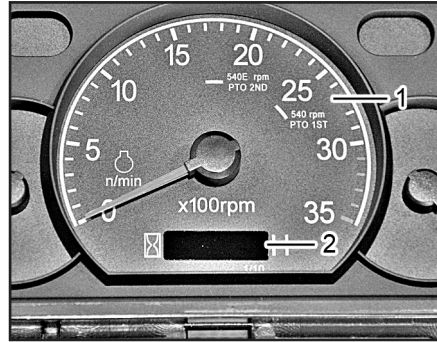
연료계



(1) 연료계

연료계는 연료의 잔량을 알려줍니다. 지침이 적색을 지시할 경우에는 즉시 연료를 보충하십시오.

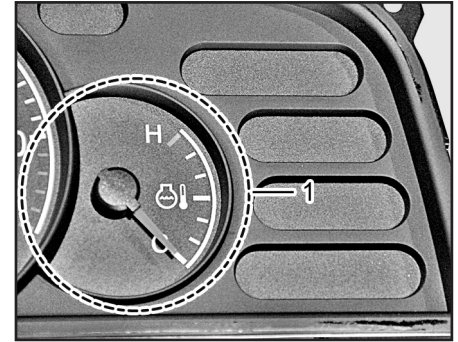
엔진회전계/사용시간 적산계



(1) 엔진회전계 (2) 사용시간 적산계

엔진 회전계는 1분당 엔진 회전수를 나타내고 사용시간 적산계는 실제 엔진 사용시간을 표시합니다.

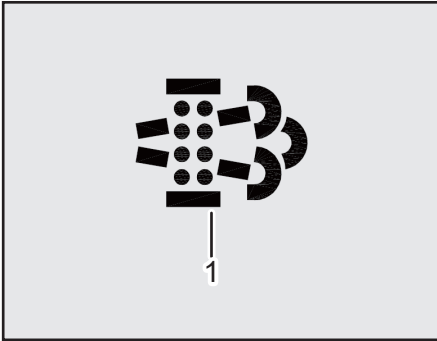
수온계



(1) 수온계

수온계는 운전 중의 냉각수 온도를 지침으로 표시합니다. 지침이 적색을 지시할 경우에는 작업을 중단하고 즉시 점검하십시오.

DPF 경고등



(1) DPF 경고등

DPF내에 기준치 이상의 그을음(Soot)이 축적될 경우 계기판 경고등이 점등됩니다.

시동키를 「ON」 시키면 램프가 1초동안 점등되는데, 만일 연속해서 점등 상태이면 DPF가 이상이 있는 것이고 0.5초 간격으로 점등되면 센서 오작동, 2초마다 점등되면 DPF 청소 시간이 경과된 것입니다.

⚠ 주의

- DPF 표시등이 점등된 상태로 계속 주행하게 되면 DPF가 심각하게 손상될 수 있습니다.

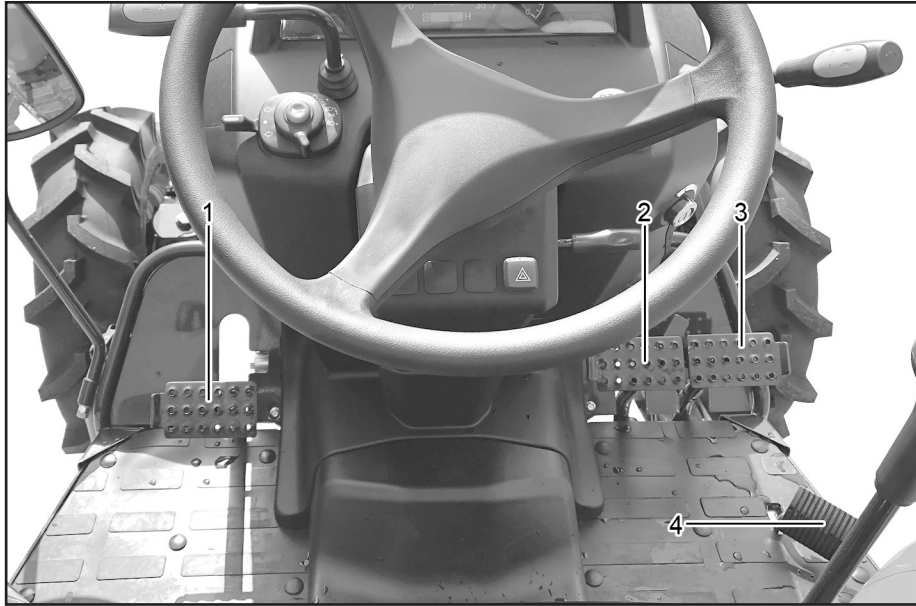
주 기

DPF 램프 점등시 조치사항

1. 긴급: 주행 중 램프 점등 - 정지상태에서 엔진을 끄고 A/S 요청
2. 주의: 0.5초 간격 점등 - 정비소에서 센서 점검
3. 확인: 2초 간격 점등 - 정비소에서 DPF 청소 실시

제어장치 1

발로 조작하는 장치



(1) 클러치 페달

(2) 좌측 브레이크 페달

(3) 우측 브레이크 페달

(4) 엑셀 페달

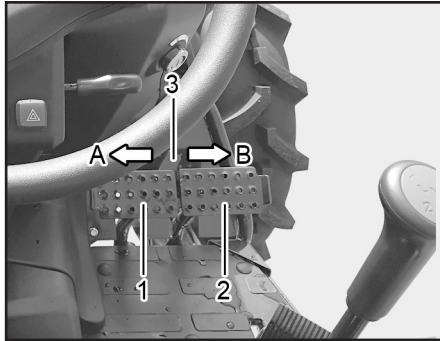
클러치 페달



(1) 클러치 페달

클러치 페달을 밟으면 동력전달이 끊어지게 됩니다. 클러치 페달을 밟으면 주/부변속 변속이 가능합니다. 부드러운 출발을 위해 클러치 페달에서 발을 부드럽게 떼어 주십시오.

브레이크 페달(좌/우)



- (1) 좌측 브레이크 페달 (2) 우측 브레이크 페달
- (3) 연결 브라켓
- (A) 해제 (B) 연결

브레이크 페달은 좌/우 독립되어 있으며 포장 내에서 작은 선회 할 경우에 선회하고자 하는 쪽의 페달을 밟으면 밟는 쪽의 후륜에 브레이크가 걸려서 작은 선회가 됩니다.

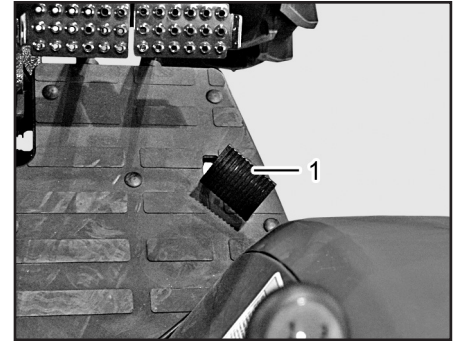
도로 주행 시는 반드시 연결 브라켓으로 페달을 연결하여 주행하십시오

⚠ 경고

- 이동 주행시 반드시 좌/우 브레이크 페달을 연결 브라켓으로 연결 하십시오.

[지키지 않으면] 의도한 방향으로 선회되지 않아 사고를 일으킬 위험이 있습니다.

엑셀 페달



(1) 엑셀 페달

엑셀 페달은 엑셀레버와 분리되어 있습니다. 페달을 밟으면 엔진회전이 빨라지고 페달에서 발을 떼면 아이들 상태가 됩니다.

주행시는 이 페달을 이용해서 주행하십시오.

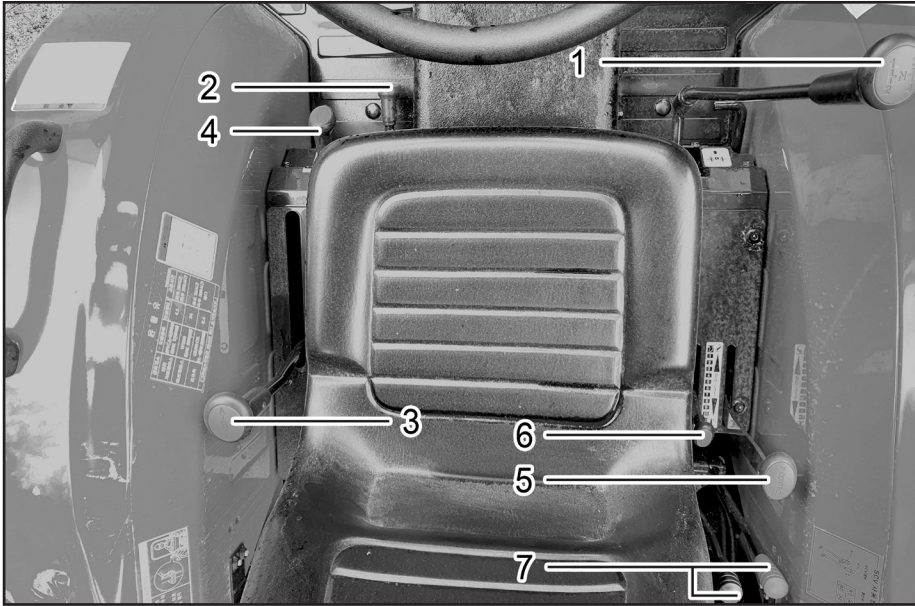
제어장치 2

손으로 조작하는 장치(K42)



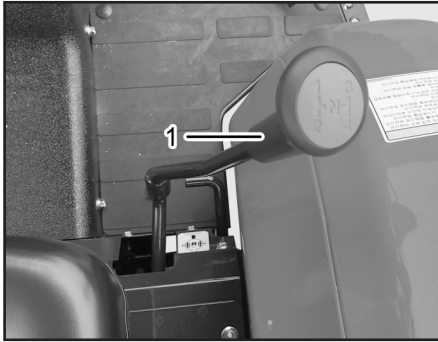
- (1) 주변속 레버
- (2) 주차브레이크 레버
- (3) 부변속 레버
- (4) PTO 변속 레버
- (5) 포지션 레버
- (6) 드래프트 레버
- (7) SCV 레버

손으로 조작하는 장치(K48)



- (1) 주변속 레버
- (2) 주차브레이크 레버
- (3) 부변속 레버
- (4) PTO 변속 레버
- (5) 포지션 레버
- (6) 드래프트 레버
- (7) SCV 레버

주변속 레버

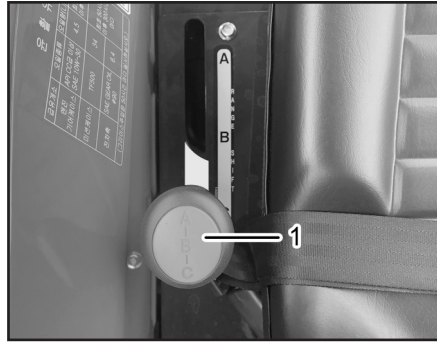


(1) 주변속 레버

주변속 레버는 기본 4단(1, 2, 3, 4)으로 변속이 됩니다.

주행속도를 1, 2, 3, 4단으로 변속할 수 있으며 싱크로메쉬 방식으로 주행 중에 클러치 페달을 밟고 변속이 가능합니다.

부변속 레버



(1) 부변속 레버

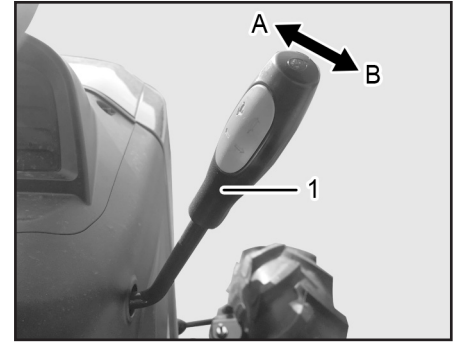
부변속 레버는 3단으로 변속되며 주변속과 부변속을 조합하여 전진 12단, 후진 12단 변속을 할 수 있습니다.

반드시 트랙터를 정지시킨 후 변속하십시오. 클러치 페달을 최대한 밟고서 변속하십시오.

⚠ 주의

- 주행 중에는 변속을 하지 마십시오. 기어가 파손될 수 있습니다.

엑셀레버



(1) 엑셀 레버

(A) 고속

(B) 저속

엔진을 빠르게 회전시킨다든가 느리게 할 경우에 사용합니다. 이 레버는 작업 시 엔진의 회전을 일정하게 한 상태에서 작업을 할 경우 사용합니다.

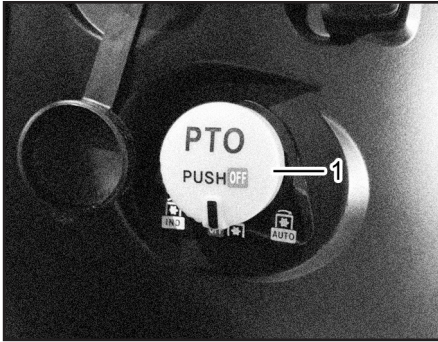
방향은 엔진회전이 빠르고

방향은 엔진회전이 느리게 됩니다.

주 기

- 주행 중에는 엑셀 레버를 사용하지 마시고 엑셀 페달을 이용하여 주십시오.

PTO ON/OFF 스위치



(1) PTO ON/OFF 스위치

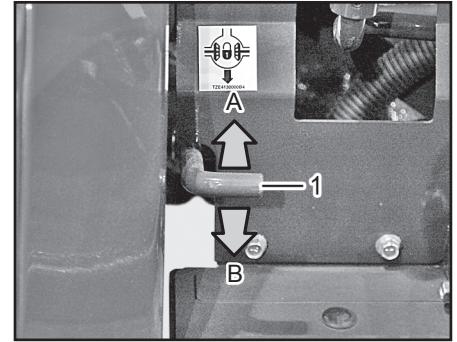
[IND]: IND 위치에서는 후방작업기 위치와 상관없이 PTO축이 상시 회전하게 됩니다.

[AUTO]: AUTO 위치에서는 후방 작업기가 일정 높이로 상승되면 PTO축 회전이 정지되다가 다시 하강하면 회전하게 됩니다. 단, 클러치를 밟게 되면 PTO 축이 「OFF」가 되며 또한, 로어링크가 일정높이가 되면 PTO 축이 「OFF」가 됩니다.

주 기

- PTO스위치는 엔진을 시동하기 전에 「OFF」 위치에 있어야 합니다. 그렇지 않으면 엔진이 시동되지 않습니다.

차동 페달



(1) 차동 페달

(A) 해제

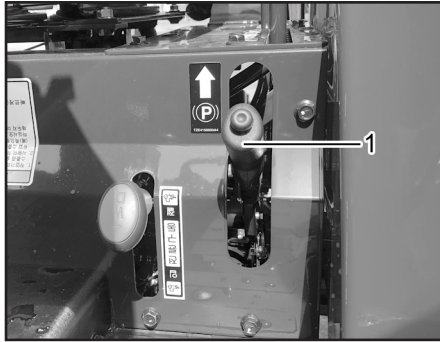
(B) 고정

후륜의 한쪽이 공회전 할 경우 양쪽바퀴를 일체로 구동시키는 장치로써 미끄럼 방지의 역할을 합니다. 그리고 핸들은 타이어가 반드시 직선위치로 되었을 경우만 사용하시고 그렇지 않을 경우에는 차동장치가 파손됩니다.

경 고

- 선회시 반드시 차동고정을 풀고 선회하십시오.

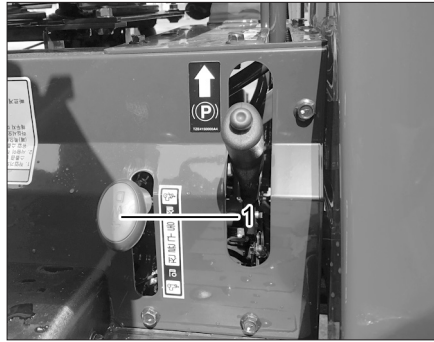
주차브레이크



(1) 주차브레이크 레버

브레이크 페달을 힘껏 밟고 레버를 위로 올리면 브레이크가 걸리고 브레이크 페달을 힘껏 밟으면 브레이크가 해제됩니다.


전륜구동 레버

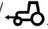


(1) 전륜구동 레버

2륜 구동과 4륜 구동으로 변환 시 사용됩니다. 반드시 클러치 페달을 밟고 사용하십시오.

레버가 4륜 구동 위치에 있을 시에는 계기판에 램프가 점등됩니다.

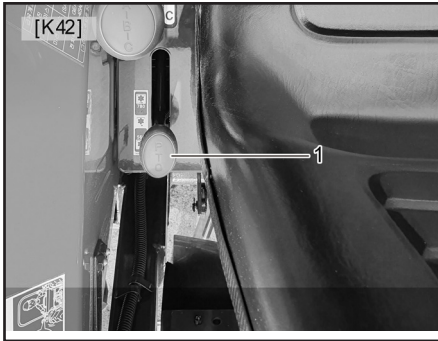
레버위치 「」 : 2륜 구동

레버위치 「」 : 4륜 구동

⚠ 주의

- 전륜구동(4WD)은 일반적인 작업이나 도로주행 이외의 견인작업 및 고부하 작업에만 사용하십시오.

PTO 변속 레버

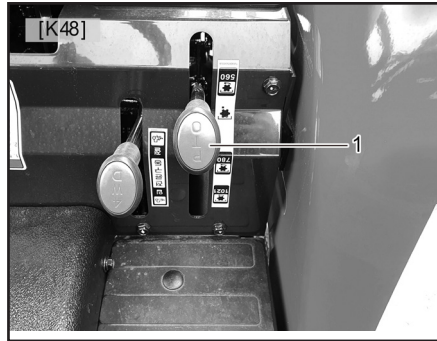


(1) PTO 레버

PTO 축의 회전 수를 2단계로 변속할 수 있습니다. 변속할 때는 PTO ON/OFF 스위치를 「OFF」 상태로 하고 변속을 하십시오.

- 1단 : 560rpm
- 2단 : 780rpm

클러치 페달을 최대로 밟고 변속하십시오.



(1) PTO 레버

PTO 축의 회전 수를 3단계로 변속할 수 있습니다. 변속할 때는 PTO ON/OFF 스위치를 「OFF」 상태로 하고 변속을 하십시오.

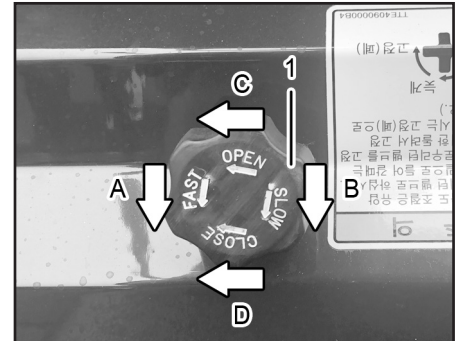
- 1단 : 560rpm
- 2단 : 780rpm
- 3단 : 1021rpm

클러치 페달을 최대로 밟고 변속하십시오.

! 주의

- 작업기에서 지정한 PTO 속도를 지켜 주십시오. 그렇지 않으면, 작업기가 손상 및 사고 원인될 수 있습니다.

스톱/슬로우 리턴 밸브



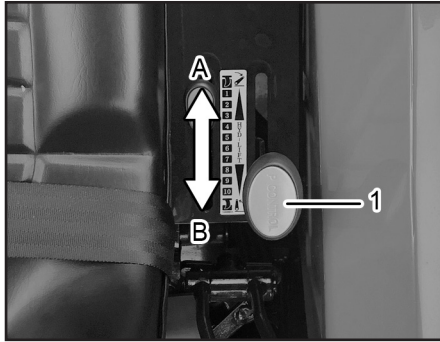
(1) 스톱/슬로우 리턴 밸브

- (A) 하강속도 빠름
- (B) 하강속도 느림
- (C) 열림
- (D) 닫힘

작업기 하강속도를 조절할 때는 스톱/슬로우 리턴 밸브를 좌측으로 돌리면 빨리 내려가고 반대로 우측으로 돌리면 작업기 하강속도가 느려집니다.

우측으로 최대한 돌리면 유압이 정지되며 작업기는 내려가지 않습니다.

포지션 레버

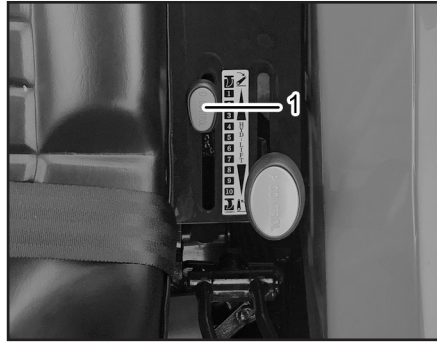


(1) 포지션 컨트롤 레버
(A) 하강 (B) 상승

작업기를 자유롭게 상승 또는 하강시키며 임의의 위치에 유지시키는 기능을 합니다.

작업기를 상승 시킨 후, 위치제어 레버를 원하는 위치에 고정시키면, 작업기 하강시 설정된 작업 깊이까지 하강합니다.

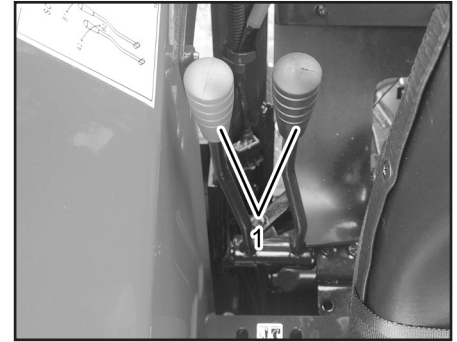
드래프트 레버



(1) 드래프트 레버

후방 작업기에 걸리는 하중에 따른 상승, 후진 상승 및 회전상승을 하여 작업기가 상승할 경우에 상승을 중지시킬 높이를 조절하는 레버입니다. 원하는 위치에 고정을 시키면 해당 높이까지 작업기가 상승합니다.

SCV 레버



(1) SCV 레버

작업기(쟁기, 비료살포기)의 부속장치 사용 시 작업기쪽 호스와 연결하여 용도에 맞게 사용을 합니다.

5. 운전방법

시동 전 일상점검	5-3	정지방법.....	5-12
예비운전 점검	5-3	주차	5-13
예비운전	5-3	차동고정장치	5-13
엔진 시동 전	5-3	컨트롤 레버	5-14
길들이기 운전	5-4	작업깊이 조정방법	5-15
엔진 시동	5-4	작업기 부착장치	5-15
시동방법.....	5-4	부착위치.....	5-15
엔진 정지	5-6	토크크 조정	5-16
아이들링(공회전) 운전	5-7	작업기 부착	5-16
일반적인 아이들링 운전	5-7	스테빌라이저바 조정	5-17
한랭 시 아이들링 운전	5-7	수직상승 조정	5-17
트랙터 운전	5-8	PTO 구동 작업기 부착	5-18
웨이트 부착 시 트랙터 운전	5-8	작업방법	5-19
짐을 견인 시 감속 운전	5-8	작업기 취급에 대한 주의사항	5-19
운전방법.....	5-9	로터베이터 작업 시 안전사항	5-19
		경운 방법.....	5-20
		안전한 로더 작업을 위하여	5-23

5. 운전방법

유압장치 제어 및 작동.....5-24

SCV 컨트롤 레버와 커플러5-24

실린더 호스 연결하기5-25

타이어, 휠 및 밸러스트.....5-26

타이어 형식.....5-26

휠/차축 고정.....5-26

시동 전 일상점검

- 엔진 오일량을 점검하십시오.
 검유봉을 닦은 다음 완전히 뽑았다가 다시 뽑으십시오. 오일이 검유봉의 상한과 하한 사이에 묻어 있으면 안전합니다.
 검유봉의 하한선보다 아래쪽에 오일이 묻어 있으면 엔진을 작동하지 마십시오. 오일 주입구를 통하여 계절에 맞는 등급의 오일을 보충하십시오.
- 물이 깊은 곳이나 진흙이 많은 곳에서 작업 시 10시간 간격으로 아래에 표시된 부분에 윤활유를 바르십시오.
 - 앞차축 핀
 - 스티어링 축과 실린더 끝단
 - 타이로드 양 끝단
 - 앞차축 써포터
- 고압 세차 후에 필요시 아래의 지점에 윤활유를 도포하십시오.
 - 본넷 래칭
 - 의자 슬라이드 레일

예비운전 점검 예비운전

엔진 작동을 유심히 관찰하십시오.

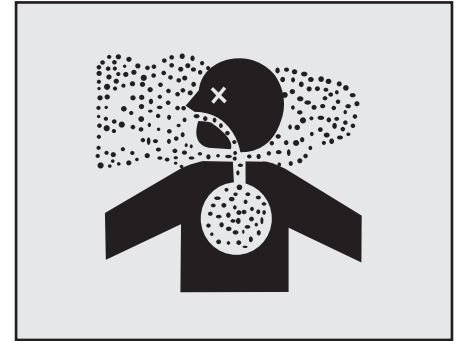
중 요

- 엔진은 일반적인 사용에 설정되어 있습니다. 새로 구입한 트랙터에 익숙해질 때까지 최초 100시간은 특히 주의를 기울여 주십시오.
- 난기운전을 반드시 하십시오. 배터리 충전 등과 오일 압력 게이지의 경고 지시등과 냉각수 온도게이지를 점검하십시오.
- 불필요한 엔진 공회전은 하지 마십시오.
- 엔진 오일, 냉각수, 트랜스미션 오일과 기계식 앞차축(옵션) 오일량을 자주 점검하십시오. 누유가 되는지 확인을 하십시오.

주 기

- 엔진 오일을 보충할 경우에는 계절에 맞는 등급의 오일을 사용하십시오. 폐사가 지정한 순정오일만 사용하십시오.

엔진 시동 전



주의

- 밀폐된 장소에서 엔진을 작동하지 마십시오. 엔진에서 배출되는 연기는 건강에 매우 해롭습니다. 밀폐된 장소에서 운전해야 할 경우에는 엔진 배출 파이프를 연장시켜서 외부로 연기가 빠지도록 하십시오.

길들이기 운전

⊕ 중요

- 트랙터 파손방지를 위해 휠 타이어를 단단히 조이십시오. 운전하기 전 휠 타이어 체결 토크를 점검하십시오. 초기 운전시 10시간마다 2번 점검하고 이후 50시간 운전 후 그리고 주기적으로 점검하십시오. 초기 50시간 사용 후에 오일과 필터를 교환하여 주십시오.

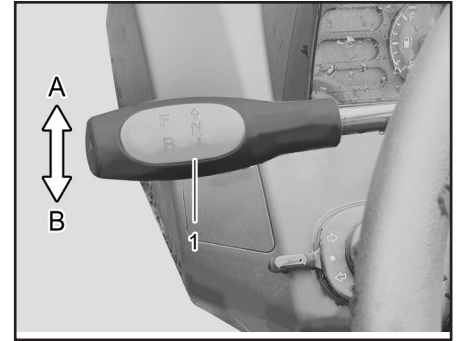
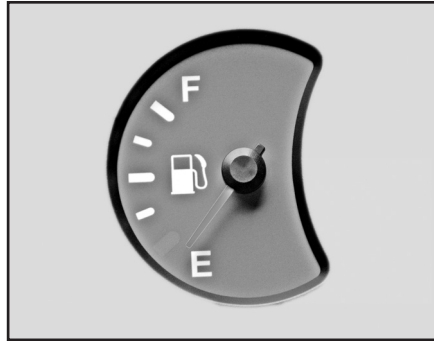
▶ 초기 10시간 운전시

- 매일 또는 매 10시간 마다 점검
- 휠 장착부를 조이십시오.

▶ 최초 50시간 운전시

- 휠, 디스크 및 허브를 조이십시오.
- 알터네이터, 팬 벨트의 장력 점검, 에어 주입구
- 냉각장치 호스 클램프를 조이십시오.
- 50시간 수리 점검
- 트랜스미션, 유압 필터 교환
- 엔진 오일 및 필터 교환

엔진 시동
시동방법



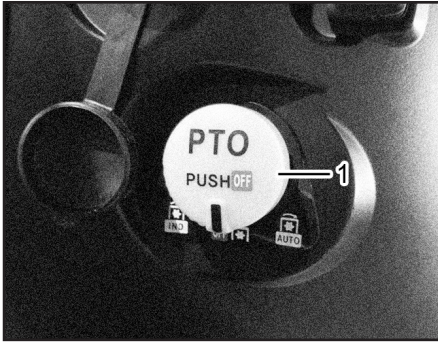
(1) 전·후진 레버

(A) 전진

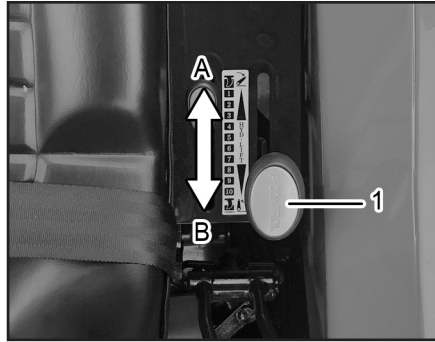
(B) 후진

1. 연료게이지 확인하십시오. 연료게이지를 살펴서 연료가 충분히 있는지 확인하십시오.

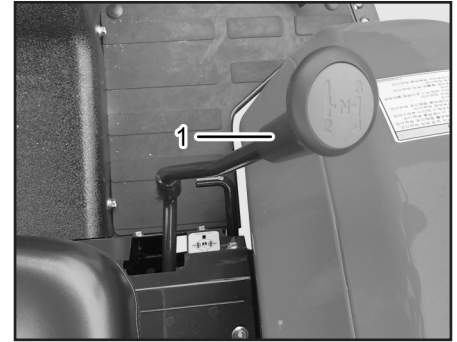
2. 전후진 레버의 중립위치를 확인하십시오. 전후진 레버를 중립위치에 놓으십시오. 출발전 레버의 방향을 확인하고 출발하시기 바랍니다.



(1) PTO ON/OFF 스위치



(1) 히치 컨트롤 레버
(A) 하강 (B) 상승



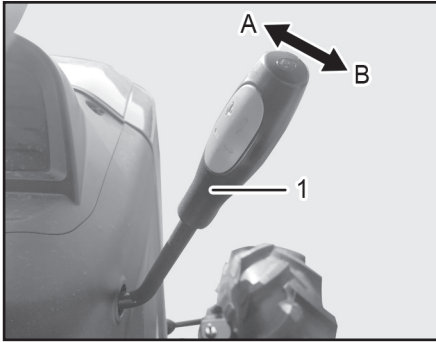
(1) 주변속 레버

3. PTO 스위치가 「OFF」 상태인지 확인하십시오. PTO 스위치가 OFF 상태가 아니면 시동이 걸리지 않습니다. PTO 스위치를 돌려서 「OFF」 상태로 하십시오.

4. 작업기 위치를 확인하십시오. 컨트롤 레버를 앞쪽으로 밀어서 작업기를 지면에 내려주십시오.

5. 주변속 레버를 중립에 놓으십시오.

엔진 정지

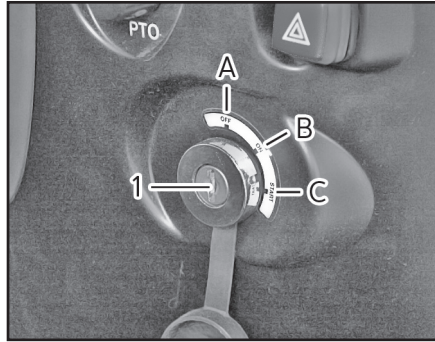


(1) 액셀 레버

(A) 고속

(B) 저속

6. 액셀 레버의 위치를 최저위치로 놓으십시오.



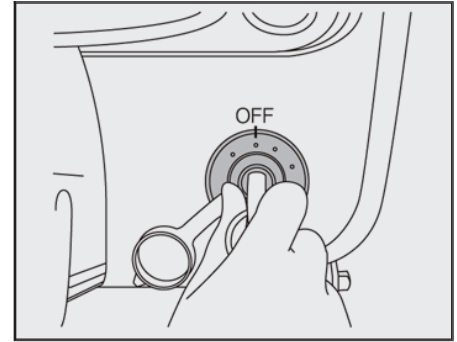
(1) 메인 키 스위치

(A) OFF

(B) ON

(C) START

7. 메인 키 스위치를 시동위치로 돌려 주십시오. 엔진이 시동이 되면 키로부터 손을 떼어 주십시오.



1. 액셀레버를 저속회전 위치로 하여 엔진 회전수를 줄이고 브레이크 페달을 밟아 주십시오.
2. 클러치 페달을 밟고 변속레버를 중립으로 놓아 주십시오.
3. 메인 스위치를 「OFF」 위치로 하면 엔진이 정지됩니다.
4. 시동키는 반드시 빼 두십시오.

⊕ 중요

- 한번에 20초 이상 스타터 모터를 작동시키지 마십시오. 엔진시동이 걸리지 않는다면 모터가 식을 때까지 적어도 2분 기다렸다가 다시 시동을 걸어 주십시오.

⚠ 주의

- 엔진을 고속회전에서 정지하지 마십시오.
- 장시간 운전후에는 아이들링(냉기운전) 회전으로 5~10분간 운전한 뒤 엔진을 정지하십시오.

아이들링(공회전) 운전 일반적인 아이들링 운전

⚠ 주의

- 냉시동장치가 부착된 트랙터에는 시동 오일을 사용하지 마십시오.

1. 한랭 시동시 키를 「ON」 위치로 돌려 놓고 예열램프가 「OFF」 될 때까지 기다리십시오.
2. 안전하게 작동하기 위해서 클러치 페달을 밟고 키를 스타트 위치로 돌려 주십시오.
3. 엔진이 부드럽게 작동되지 않으면 엔진이 부드럽게 작동될 때까지 상기의 방법을 반복하십시오.
4. 엔진이 작동 온도까지 데워질 때까지 엔진을 1,200 rpm으로 공회전 시켜 주십시오.

엔진 시동 후 엔진각부에 오일이 충분히 스며들게 하기 위해 아이들링 회전으로 5~10분간 난기운전(아이들링) 하십시오.

⊕ 중요

- 시동후 바로 부하를 걸게 되면 엔진소착 등 고장의 원인이 될 수 있으므로 반드시 난기운전(아이들링) 하십시오.
- 아이들링 운전을 게을리하면 다음의 문제가 발생할 수 있습니다.
 - 유압펌프의 소착
 - 유압계통의 고장

⚠ 주의

- 아이들링 운전 중에는 반드시 주차브레이크를 걸어 주십시오.
- 환기가 불충분한 곳에서는 배기가스에 의한 일산화탄소 중독의 위험이 있으니 아이들링 운전을 하지마십시오.

한랭 시 아이들링 운전

본 제품의 유압오일은 미션 오일을 겸용으로 사용하고 있습니다.

한랭시 기온이 저하되어 오일이 차가워지면 점도가 높아져 유압펌프가 오일을 흡입하지 못하게 되어 고장의 원인이 됩니다.

한랭시에는 다음의 요령으로 반드시 아이들링 운전을 시키십시오.

기 온	아이들링 운전시간
0°C이상	적어도 10분간
0 ~ -10°C	10 ~ 20분간
-10 ~ -20°C	20 ~ 30분간
-20°C이하	30분 이상

트랙터 운전

웨이트 부착 시 트랙터 운전

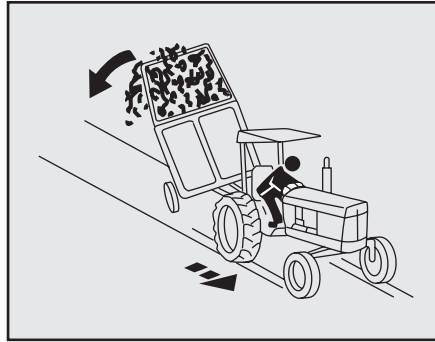


⚠ 주의

- 무거운 짐을 견인하면서 도로를 주행하지 마십시오. 상해나 장비의 손상을 일으킬 수 있습니다.

1. 고르지 못한 지면을 주행하는 경우 천천히 운전 하십시오.
2. 안정성과 안전한 선회를 위하여 필요시 프론트 웨이트를 추가하여 주십시오.
3. 무거운 짐이나 작업기를 견인하는 경우에 전륜이 들릴 수 있으므로 주의하십시오.

짐을 견인 시 감속 운전



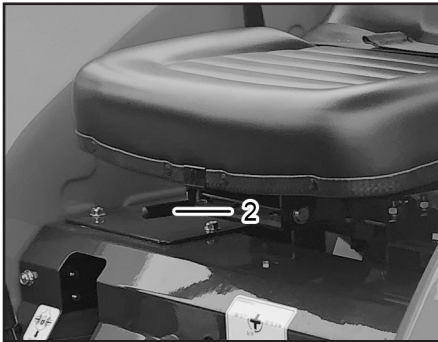
⚠ 주의

- 정지거리는 경사지에서 속도와 견인 짐의 중량과 비례하게 길어집니다. 피견인 하중이 트랙터 이상으로 무게가 나가고 브레이크가 장착되어 있지 않다면 속도를 줄이십시오. 견인속도와 중량추천 비율에 대한 지침을 따르십시오.

아래와 같이 속도와 중량비율의 지침을 따르십시오.

1. 견인되는 짐의 중량이 트랙터와 동일하거나 가벼울 경우에는 최대속도를 26km/h 로 유지하십시오.
2. 견인되는 짐이 트랙터 중량의 2배까지일 경우는 최대속도를 13km/h 로 유지하십시오.
3. 트랙터 중량의 2배 이상의 짐을 견인하지 마십시오.
4. 지면 사정이 좋지 않거나 회전 시 또는 경사지에서 짐을 견인할 경우에는 보다 주의하십시오.

운전방법



(1) 안전 벨트

(2) 의자전후조정 레버

1. 의자를 조정하고 안전벨트를 착용하십시오. 페달과 핸들에 쉽게 접근할 수 있는 위치로 하십시오.

안전벨트는 골반부가 아닌 복부나 허리에 착용하면 충돌시 예기치 않은 상해를 입을 수 있으니 정확하게 착용을 하십시오.

운전자의 신체 조건에 맞게 레버를 조절해 주십시오.

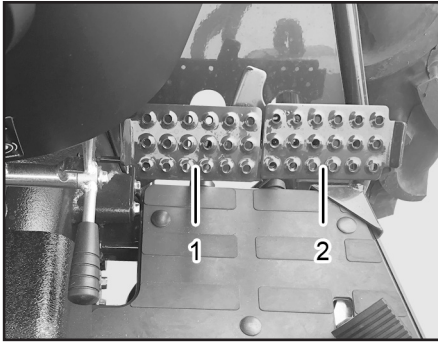
⚠ 주의

트랙터를 통제하지 못하면 상해나 목숨까지 잃어버릴 수 있습니다. 도로주행 시 아래사항을 준수하십시오.

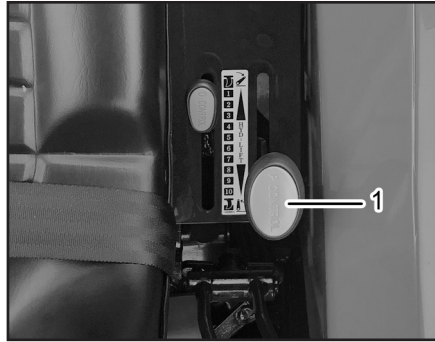
- 브레이크 페달을 함께 연결하여 주십시오.
- 액셀 페달을 사용하십시오.
- 빙판길이나 습지, 자갈길을 주행할 때 감속운전을 하십시오.
- 적당한 웨이트를 부착하십시오.
- 주행속도를 줄이는 경우 브레이크를 가볍고 주의깊게 사용하십시오.

⊕ 중요

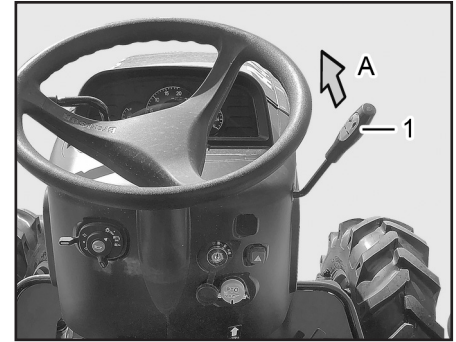
- 브레이크 수명을 연장하기 위해서 브레이크 페달 위에 불필요하게 발을 얹어 놓지 마십시오.



(1) 브레이크 페달(좌) (2) 브레이크 페달(우)



(1) 컨트롤 레버

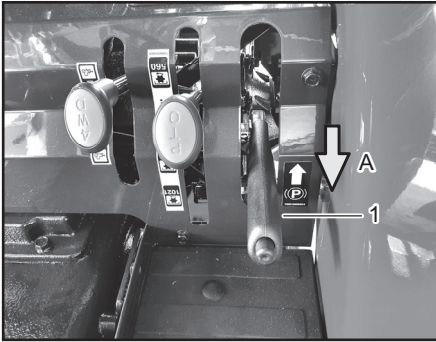


(1) 액셀 레버 (A) 엔진 RPM 증가

2. 좌/우 브레이크 페달이 연결되었는지 확인 하십시오.

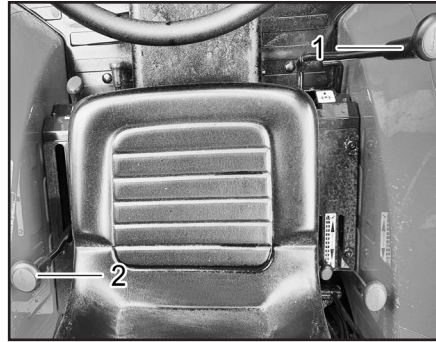
3. 작업기를 상승시켜 주십시오. 부착되어 있는 작업기를 올리기 위해 컨트롤 레버를 후 방향으로 당겨 주십시오.

4. 액셀 레버를 조작하십시오. 엔진 RPM을 저속에서 중, 고속으로 천천히 증가시키십시오.



(1) 주차브레이크 레버
(A) 해제

5. 주차브레이크를 해제하십시오. 브레이크 페달을 힘껏 밟으면 해제됩니다.

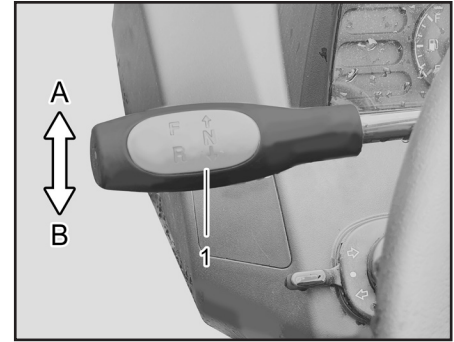


(1) 주변속 레버 (2) 부변속 레버

6. 원하는 변속 단수를 조작하기 위하여 주변속 및 부변속 레버를 조작하여 주십시오.

⚠ 주의

- 부변속 레버는 정지상태에서 변속하십시오. 주행 중 변속 시 파손의 우려가 있습니다.



(1) 전·후진 레버
(A) 전진 (B) 후진

7. 전후진 레버를 조작하십시오. 트랙터를 전진 또는 후진시킬 때 사용합니다. 클러치 페달과 브레이크 페달을 최대한 밟고서 변속하십시오.

⚠ 주의

- 운전 중에 클러치 위에 발을 놓지마십시오. 그렇게 하면 클러치가 슬립위치에 머물러 조기마모의 원인이 됩니다.

정지방법

주의

- 안전을 위해 갑작스런 속도 변화는 피하여 주십시오.
- 트랙터를 움직이기 전에 전후 및 좌우방향에 유의하십시오. 조심하지 않으면 상해를 입을 수 있습니다.
- 가파른 비탈길을 주행할 경우나 차량으로부터 물건을 싣거나 내릴 경우 작업장으로 갈 때에는 주변속 레버에서 손을 떼어 주십시오. 만일 기어가 반정도 들어 가면 위험합니다. 그러므로 사전에 저속위치에서 기어를 넣어야 합니다.

1. 브레이크 페달과 클러치 페달을 사용하여 트랙터를 정지시키십시오.
2. 주변속 기어를 중립에 두십시오.
3. 전후진 레버를 중립위치에 두십시오.
4. 모든 SCV 레버를 중립위치에 두십시오.
5. PTO 스위치를 「OFF」 하십시오.
6. 모든 작업기를 지면까지 내려 주십시오.
7. 액셀 레버를 앞으로 밀어 천천히 아이들 위치로 옮기고 엔진을 1~2분 동안 무부하 상태로 놓으십시오.
8. 주차브레이크를 확실하게 걸어 주십시오.
9. 메인 스위치를 「OFF」 위치에 놓으면 엔진이 정지하게 됩니다.

주의

- 트랙터에서 내리기 전에 전후진 레버를 중립위치에 두십시오. 엔진이 정지되었으나 전후진 레버가 중립위치에 있지 않으면 트랙터가 움직일 수 있습니다.

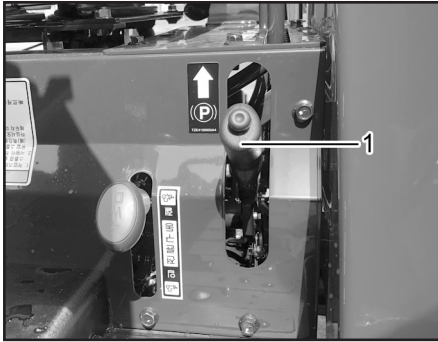
중요

- 변속하기 전에 트랙터는 정지되어야만 합니다. 트랙터가 움직이는 상태에서 주차브레이크를 작동시키면 미션이 파손될 수 있습니다.
- 엔진오일에 의해 엔진 각 부분이 냉각됩니다. 가열된 엔진을 갑자기 중지함으로써 과열 또는 윤활유 부족으로 인해 관련 부품에 파손을 유발할 수 있습니다.

주의

- 미숙련자의 운전을 예방하기 위해 시동키를 뽑으십시오.

주차



(1) 주차브레이크 레버

트랙터를 주차나 정차할 경우에는 주차브레이크 레버를 확실하게 밀어 고정해 주십시오. 주차브레이크를 해제하기 위해서는 주차 브레이크의 페달을 밟으면 주차브레이크가 해제됩니다.

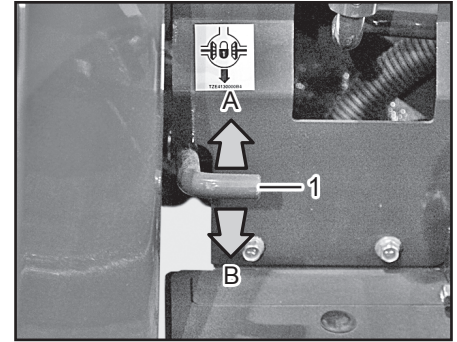
⚠ 주의

- 주차할 때는 반드시 주차브레이크를 걸어 주십시오.
- 경사지에 주차는 가급적 피해주시고 부득이 주차할 경우 주차브레이크를 걸고 후륜에 버팀목을 놓아 주십시오.

⊕ 중요

- 주차브레이크를 해제하지 않고서 운전을 하면 브레이크 디스크가 조기 마모됩니다.

차동고정장치



(1) 차동고정장치

(A) 발을 떼면 해제

(B) 밟으면 차동고정 장치작동

1. 한 쪽 바퀴 힘이 감소되기 시작하면 페달을 밟아 차동고정을 시키십시오.
2. 바퀴 힘이 균등하지 못하면 차동고정상태가 유지되며 균등해질 때 자동적으로 고정상태가 풀리게 됩니다. 고정이 풀리지 않으면 브레이크 페달을 좌우로 각각 밟아 주십시오.
3. 만약 타이어가 반복해서 헛돌면 차동고정 조작을 다시 시도해 보십시오.

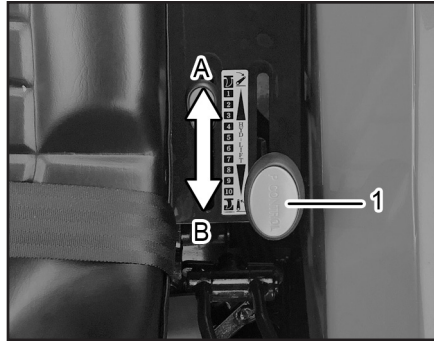
컨트롤 레버

⚠ 주의

- 차동고정상태로 고속운전을 하거나 회전을 하지 마십시오.

⊕ 중요

- 파워 트레인 손상을 막기 위해서 한쪽바퀴는 돌고 다른 바퀴는 정지된 상태에서는 차동고정장치를 사용하지 마십시오.



(1) 포지션 컨트롤 레버

(A) 하강

(B) 상승

⚠ 주의

- 신체 손상을 피하기 위하여 작업기를 탈부착할 경우에 컨트롤 레버를 사용하여 주십시오.
- 처음 엔진 시동시 안전을 위하여 컨트롤 레버를 1회 전,후로 작동 후 사용하시기 바랍니다.

1. 컨트롤 레버는 작업기를 자유로이 상승, 하강시킬 수 있습니다.
2. 컨트롤 레버는 작업기를 상승시키거나 하강시킬 경우에 사용하며 레버를 뒤쪽으로 잡아 당기면 상승하고 앞쪽으로 밀면 하강합니다.

작업깊이 조정방법

손잡이의 원하는 위치에 고정하여 주십시오.
작업기를 상승시킨 후, 위치제어 레버를 원하는
정도로 밀면 작업기는 하강 시 동일한 작업 깊
이까지 하강합니다.

작업기 부착장치 부착위치



(1) 리프트 링크
(2) 스테빌라이저바

(3) 톱링크
(4) 로어링크

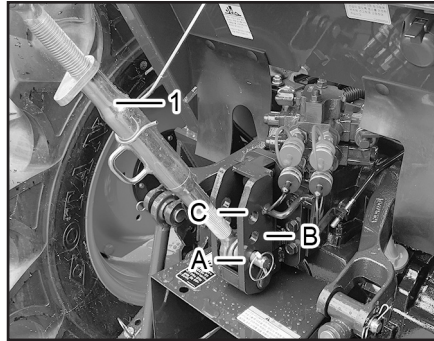
(5) 트레일러 히치

⚠ 주의

트랙터의 동력과 작업기의 동력을 일치시키십시오;

- 트랙터의 동력은 작업기의 크기와 일치하여야 합니다. 초과되는 동력은 작업기를 손상시킬 수 있습니다. 너무 큰 작업기는 트랙터를 손상 입힐 수 있습니다. 작업기를 트랙터에 부착하기 전에 최대와 최소 필요 동력을 확인하십시오.

톱링크 조정

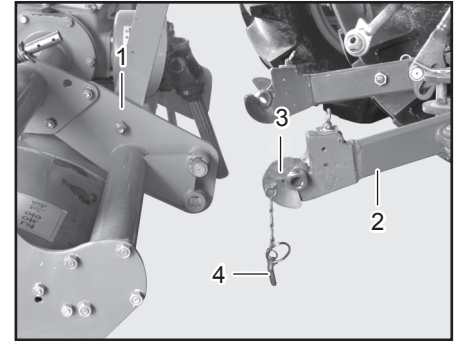


- | | |
|------------|------------|
| (1) 톱링크 | (A) 고부하 견인 |
| (B) 중부하 견인 | (C) 저부하 견인 |

톱링크는 작업 종류에 따라 3가지 다른 위치에 장착할 수 있습니다.

- A: 가장 낮은 위치에 부착을 하면 가장 큰 견인력을 얻을 수 있으며 쟁기와 같이 큰 견인력이 필요한 작업기 사용 시에 적용됩니다.
- B: 로타리는 중간구멍이 표준장착 구멍입니다.
- C: 가장 높은 위치에 부착을 하면 가장 작은 견인력을 얻으므로 주로 천공기와 같은 적은 견인력이 필요한 장비를 사용할 때 적용됩니다.

작업기 부착



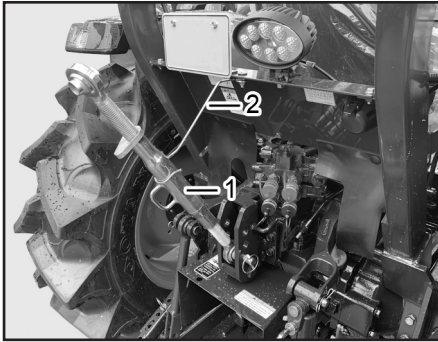
- | | |
|---------|----------|
| (1) 작업기 | (2) 로어링크 |
| (3) 볼 | (4) 로크핀 |

- 3점히치 위치를 맞추기 위하여 트랙터를 작업기 가까이로 움직여 주십시오.
- 주차브레이크를 걸고 엔진 시동을 꺼주십시오.
- 작업기 히치핀을 로어링크의 볼에 삽입을 하고 로크핀으로 고정을 하십시오.

⚠ 경고

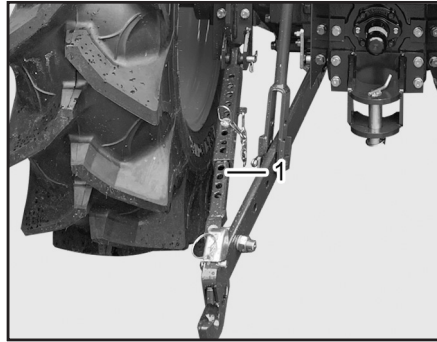
- 3점 히치의 예측하지 않은 움직임을 방지하기 위하여 3점 히치에 작업기를 연결하기 전에 견인제어레버를 앞으로 완전히 내려주십시오.

스테빌라이저바 조정



(1) 톱링크 (2) 고정 브라켓

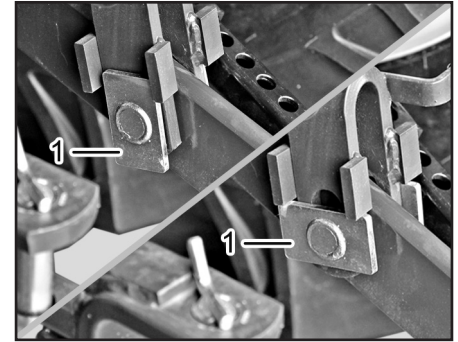
4. 톱링크를 고정 브라켓으로부터 빼 주십시오.
5. 톱링크를 작업기의 톱 마스트에 부착하여 주십시오.
6. 필요시 톱링크와 로어링크의 길이를 조정하여 주십시오.



(1) 스테빌라이저바

1. 쟁기, 디스크해로우, 서보소일러 등의 작업기는 작업기가 좌우로 5~6cm 움직일 정도로 조정하십시오.
2. 로터리, 모어 등의 작업기는 작업기가 좌우로 흔들리지 않도록 조정하십시오.

수직상승 조정



(1) 리프트 요크핀

1. 작업기가 지면의 형상에 따라 로어링크를 상승시키기 위하여 사각철판을 수직위치로 돌려 주십시오.
2. 작업기를 고정하기 위하여 리프트 요크핀을 수평위치로 돌려 주십시오.

⚠ 주의

- 작업기, 작업기 퀵-커플러, 다른 부착물을 3점하치에 부착할 때마다 심각한 인체상해나 기계의 손상을 피하기 위하여 간섭이 되는지 확인하십시오.

⊕ 중요

- 톱링크를 조절범위 이상으로 과도하게 확장하지 마십시오. 톱링크 본체의 나사산이 손상될 수 있습니다.

PTO 구동 작동기 부착

1. 트랙터에 작동기를 장착하십시오.
2. 작동기가 지면에서 떨어질 때 까지 상승시키십시오.
3. 엔진을 정지하고 좌측 아래 부분의 PTO 변속 레버를 중립위치에 두십시오.
4. PTO 커버를 올린 다음 스플라인을 정렬하기 위하여 손으로 PTO 축을 돌려서 연결 조인트를 연결하십시오.
5. PTO 축에 잠겨져 있다는 것을 확인하기 위해 조인트를 잡아 당겨서 핀이 원래 위치로 돌아 갔는지를 확인하십시오.
6. PTO 커버를 원위치까지 내려주십시오.
7. 작업속도에 맞게 PTO 변속 레버를 변속하십시오.
8. 보호대가 정위치에 있고 좋은 환경에 있는지 확인하십시오. 마스터 보호대가 적절히 설치되어 있지 않았다면 PTO 를 작동시키지 마십시오. 엔진이 정지한 상태에서 축이 자유롭게 회전한다는 것을 확인함으로써 전체 보호대를 확인하십시오. 필요하다면 고치거나 주유하십시오.
9. 간섭이 되지 않는지 확인하십시오.


주의

- 회전하는 부분에 감기는 것은 심각한 상해를 입을 수 있습니다. 보호구와 구동 라인 보호구를 항상 장착하여 주십시오. 몸에 꼭 맞는 옷을 입으십시오.
- PTO 구동축에 장착된 보호커버는 임의로 제거하지 마십시오. 보호커버가 제거된 상태로 작업을 할 경우 인체에 심각한 상해를 줄 수 있습니다. 커버의 명판을 참조하십시오.

작업방법

작업기 취급에 대한 주의사항

1. 트랙터를 이동해서 작업기를 탈·부착할 때는 트랙터의 주변이나 작업기와 트랙터 사이에 사람이 들어가지 않도록 하십시오.
2. 작업기 탈·부착은 평탄하고 안전한 장소에서 하십시오.
3. 무거운 작업기를 장착할 경우는 앞쪽에 웨이트를 붙여 균형을 유지하십시오.
4. 작업기를 조정할 경우는 트랙터의 주차브레이크를 걸고 엔진을 정지하고, PTO스위치를 「OFF」 후에 실시하십시오.
5. 견인작업을 할 때는 반드시 견인하치를 사용하고, 그 외의 것으로는 견인하지 않도록 하십시오.
6. 프론트 로더 작업시는 후방에 작업기를 붙여서 균형을 유지하십시오.(필요시)

 주 의
<ul style="list-style-type: none"> ● 각 작업기에 부착된 경고라벨의 내용을 충분히 숙지하고 작업에 임하십시오. ● 작업기 취급 부주의로 인한 상해를 피하기 위하여, 장착하는 작업기의 사용설명서를 잘읽고 안전하고 바르게 작업하십시오. ● 부적절한 작업기 부착으로 인한 상해 사고를 일으킬 수 있으니 당사에서 지정하는 작업기를 사용하십시오.

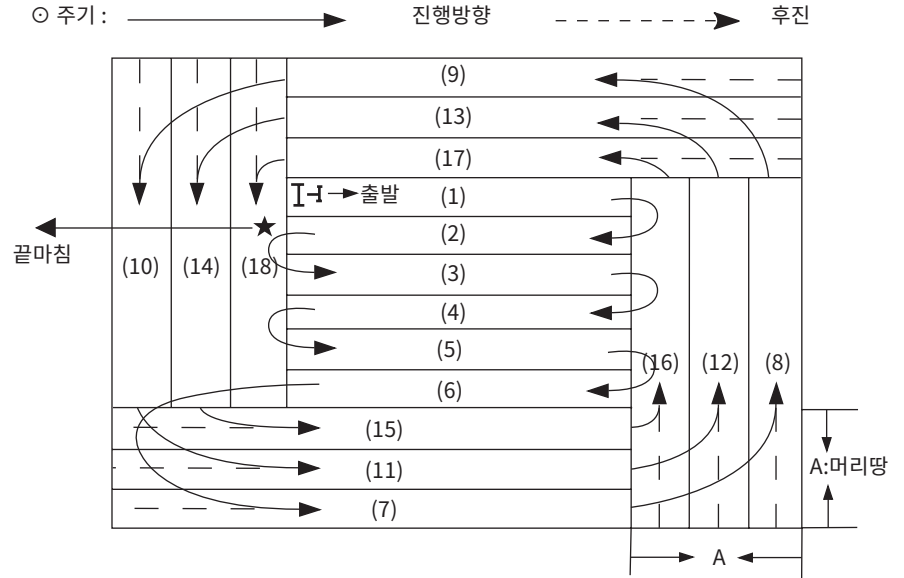
로타베이터 작업 시 안전사항

1. 로타베이터의 안전커버를 제거하지 마십시오.
2. 유니버설 조인트에 씌워진 안전커버와 PTO축 커버를 제거하지 마십시오.
3. 각 부분을 조절할 때는 PTO를 끊고 엔진을 정지 후 시행하십시오.
4. 도로주행 시 PTO를 끊고 주행하고 가능한 한 지면에 닿지 않는 범위 내에서 로타베이터를 내리고 운행하십시오.
5. 유니버설 조인트는 내축과 외축의 겹침량이 최소 15cm이상을 확보하십시오.
6. 유니버설 조인트가 트랙터와 로타베이터축에 확실히 고정되었는지 반드시 확인하십시오.

경운 방법

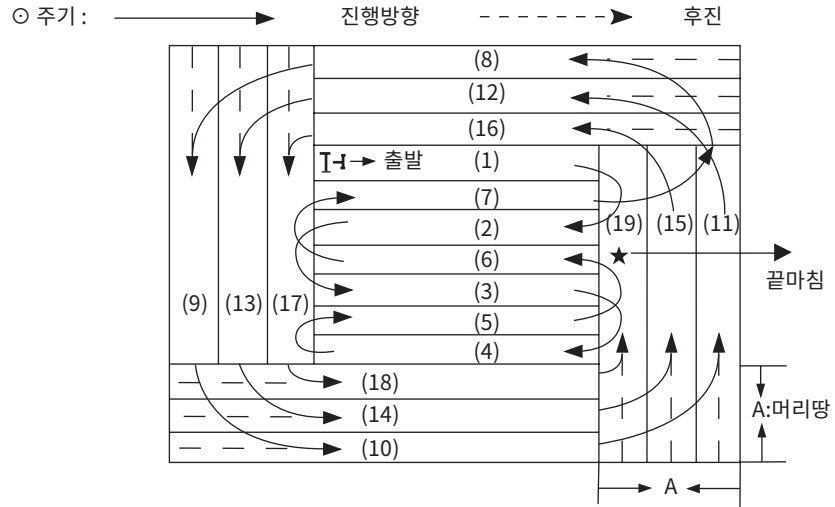
(1) 순차왕복 경운법

- 이 방법은 경지정리가 잘 된 포장지로 조건이 좋은 경우에 이용하면 효과적입니다.
- 그림에서 머리땅은 로타베이터의 유효경폭으로 3회 경운할 폭보다 약간 좁게 합니다.
- 출발점은 최후 밖으로 나오는 장소로 정합니다.
- 경운은 (1)~(6)까지는 순차왕복하고 (7)~(18)까지는 회전하면서 마칩니다.
- 트랙터의 진행방향으로 우측이 두둑쪽이 되도록 합니다.
- 이미 경운된 곳은 타이어가 누르지 않도록 합니다.



(2) 사이 걸러 왕복 경운법

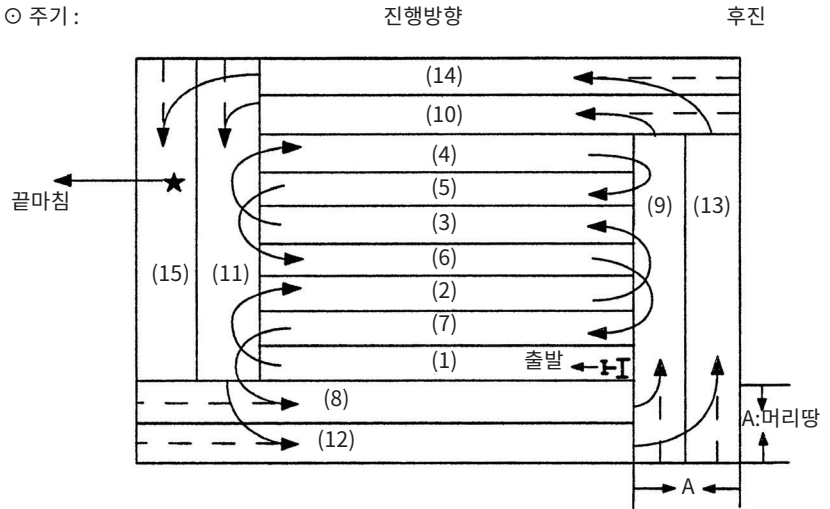
- 포장지가 좁거나 짧아서 선회가 어려울 경우나 포장조건이 좋지 못한 경우 이용되는 방법입니다.
- 그림에서 (1), (2), (3), (4) 경운하면서 (5), (6), (7)과의 폭은 약 10cm정도 겹치도록 합니다.
- 경운은 (1) ~ (7)까지는 사이 걸러 왕복하고 (8) ~ (19)는 회전 경운합니다.
- 기타 방법은 「순차 왕복 경운법」 과 같습니다.



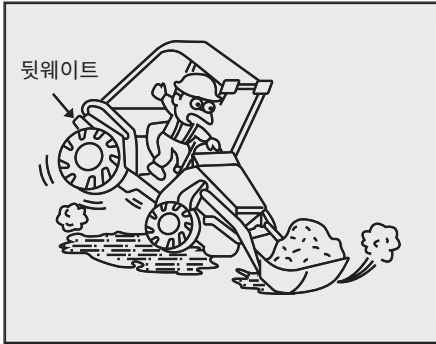
(3) 균평 경운법

- 균평작업은 경운 쇄토후 하는 것과 경운하지 않고 하는 방법 두 종류가 있습니다.
- 경운하지 않고 균평작업하는 트랙터 속도보다 경운 쇄토 후 하는 균평작업의 차속을 빠르게 합니다.
- 물논 작업시 궤적이 보이지 않을 정도의 물을 넣으면 적당합니다.
- 머리 땅은 2회 경운할 폭보다 조금 작게 합니다.
- 기타 방법은 「사이 걸러 왕복경운법」과 같습니다.

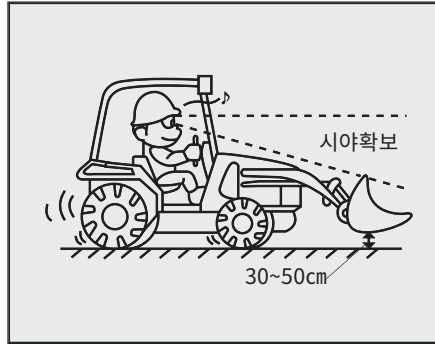
○ 주기 :



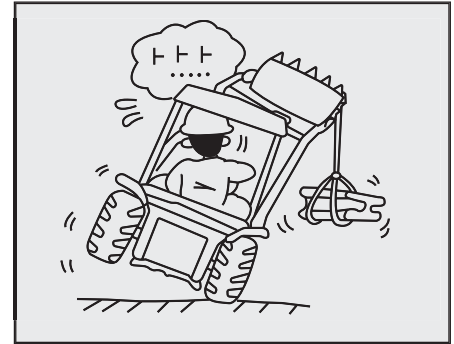
안전한 로더 작업을 위하여



트랙터 뒷부분에 웨이트를 장착하거나 3점링크를 이용해서 웨이트 혹은 작업기를 장착하여 앞, 뒤 균형을 유지하십시오.

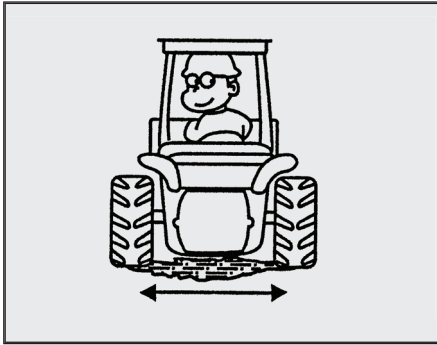


운반은 로더를 낮게 내려서 천천히 주행하십시오. 운반, 주행할 때는 높이를 지상에서 30~50cm로 하고 속도는 5Km/h이하로 주행하여 주십시오. 경사지나 나쁜 길에서는 속도를 늦추어 신중하게 주행하십시오.

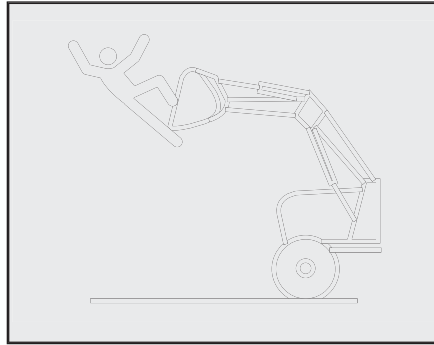


한쪽만 들어올리는 작업을 하지 마십시오. 한쪽만 들어올리는 경우 트랙터가 옆으로 넘어질 위험이 있기 때문에 짐을 좌, 우로 기울지 않도록 균형을 맞추어 주십시오.

유압장치 제어 및 작동
SCV 컨트럴 레버와 커플러

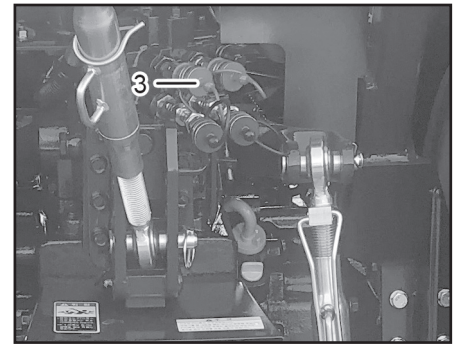
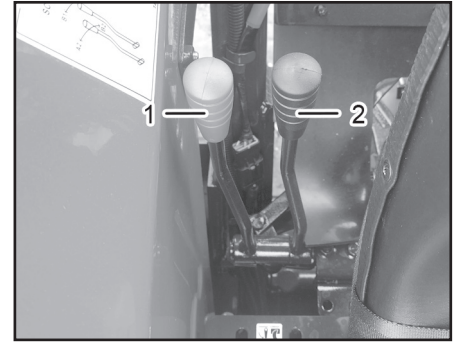


뒷 바퀴 폭은 최대한 넓혀 주십시오. 작업시는 트랙터의 안전성을 위해 뒷 바퀴의 폭을 될 수 있는 한 넓혀 주십시오.



! 주의

- 로더 위에서 비료를 뿌리는 등의 작업은 대단히 위험하오니 절대 로더 위에 사람을 태우지 마십시오. 추락하여 부상 또는 사망사고를 일으킬 수 있습니다.



(1) SVC 컨트럴 레버 1 (2) SVC 컨트럴 레버 2
(3) 커플러

실린더 호스 연결하기

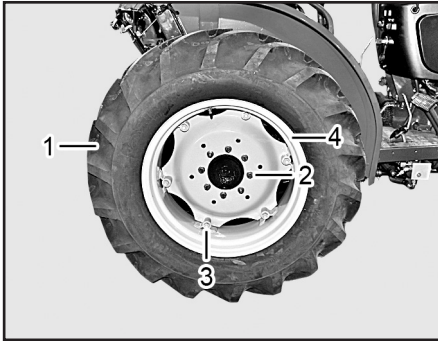
레버(1, 2)는 트랙터 후방에 위치한 SCV 밸브 오일의 흐름 및 유량을 조정합니다. 좌측의 커플러는 확장, 우측의 커플러는 수축입니다.

1. 확장과 수축하는 호스를 구별하여 주십시오. 확장하는 호스는 좌측의 커플러에 연결되어야 합니다. 수축하는 호스는 우측의 커플러에 연결되어야 합니다.
2. 호스의 끝단으로부터 먼지 캡을 제거하십시오.
3. 커플러 캡을 밀어 주십시오.
4. 호스의 끝단과 커플러가 깨끗한지 확인하십시오. 호스 팁을 커플러에 정확히 삽입하십시오. 정확하게 호스가 커플러에 삽입되었는지 확인하기 위하여 호스를 한번 당겨 주십시오.
5. 외부 유압호스를 연결할 경우 이물질 유입이 되지 않도록 유의하십시오. 반드시 연결 컨넥터는 세척하여 깨끗한 상태에서 조립하십시오.

주의

- 압력을 받아 새어 나오는 고압의 오일이 피부에 침투하여 심한 상처를 낼 수 있습니다. 유압 또는 다른 선을 차단하기 전에 압력을 낮춤으로써 위험을 피하시고 압력을 놓기 전에 모든 연결부위를 조여 주십시오.
- 마분지 등으로 새는 곳을 찾고 고압 유체로부터 손과 발을 보호하십시오.
- 사고 발생 시 즉시 의사의 치료를 받으십시오. 피부에 주입된 유체는 몇 시간 내에 수술로 제거되지 않으면 피부가 썩을 수 있습니다.
- 외부 유압 호스는 물리적 손상, 노화와 폭발로 인하여 손상될 수 있습니다. 호스를 정기적으로 점검하십시오. 호스가 손상을 입으면 즉시 교체하여 주십시오.

타이어, 휠 및 밸러스트
타이어 형식



- (1) 타이어 (2) 휠 너트
(3) 림 볼트 (4) 림

타이어 압력은 생산시 규정된 레벨로 맞추어져 있지만 시간이 경과함에 따라 자연적으로 빠지는 수가 있습니다. 따라서 일상점검을 하고 필요에 따라 공기를 주입해야 합니다.

▶적정공기압

		타이어 규격	공기압 (Kg/cm ²)
로터리 장착시	전륜	8-16	2.0
	후륜	12.4-24	1.3
로더 장착시	전륜	8-16	3.0
	후륜	12.4-24	2.0

▶체결 토오크

	K42 / K48
휠과 차축의 취부 볼트	167~206 N.m (17~21kgf.m)
휠의 림과 디스크 취부 볼트	167~206 N.m (17~21kgf.m)

휠/차축 고정

휠/차축이 느슨해지면 규정된 토오크로 고정하십시오.

1. 약 100m 트랙터를 운전 후 명시된 토오크로 고정시키십시오.
2. 10시간 후 그리고 3시간 일한 후에 휠/차축을 점검하십시오.
3. 모든 휠/차축을 빈번히 점검하고 그것을 단단히 체결하십시오.

! 주의

- 림, 바퀴, 허브 혹은 축이 느슨한 채로 트랙터를 구동하지 마십시오.

주 기

- 새로운 트랙터가 처음 사용되거나 혹은 바퀴가 빠졌을 때 상기 확인 과정을 따르십시오.

6. 정비점검

정기점검 일람표..... 6-2

운할유 및 작동유 일람표 6-4

적용 사양 및 용량..... 6-4

정기점검..... 6-5

본넷 개폐..... 6-5

엔진오일 점검 및 교환..... 6-5

미션오일 점검 및 교환..... 6-6

앞차축오일 점검 및 교환..... 6-7

엔진오일 필터 교환..... 6-7

미션오일 필터 교환..... 6-8

냉각수 점검 및 교환..... 6-8

부동액 취급..... 6-9

연료의 점검 및 급유..... 6-9

배터리 점검..... 6-10

파이프류 점검..... 6-10

전기 배선의 점검..... 6-11

그리스 주입..... 6-11

핸들 점검 및 조정..... 6-11

브레이크 점검 및 조정..... 6-12

연료필터 유수분리기 청소..... 6-12

배기가스 점검..... 6-13

퓨즈 및 퓨즈블링크 점검..... 6-13

토우인 점검 및 조정..... 6-14

팬 벨트의 점검 및 조정..... 6-14

정기점검 일람표

※범례= ○: 점검, △: 교환, ◎: 청소, ☆: 보충

순번	점검항목	50시간	100시간	150시간	200시간	250시간	300시간	350시간	400시간	450시간	500시간	550시간	600시간
1	엔진오일 교환	△				△				△			
2	미션오일 점검 및 교환	△	○	○	○	△	○	○	○	△	○	○	○
3	전차축 오일점검 및 교환	△	○	○	○	△	○	○	○	△	○	○	○
4	엔진오일 필터 교환						△						△
5	미션오일 필터 교환	△				△				△			
6	에어클리너 엘리먼트 점검 및 교환	○	○	○	○	○	○	○	○	○	○	○	○
7	방진망 먼지막힘 청소	○	○	○	○	○	○	○	○	○	○	○	○
8	냉각팬, 라디에이터 먼지막힘 청소	◎	◎	◎	◎	◎	◎	◎	◎	◎	◎	◎	◎
9	냉각수점검 및 교환	일할때마다 점검(1년마다 교환)											
10	라디에이터 내부청소	냉각수 교환 시(◎)											
11	연료필터 세척		◎		◎		△		◎		◎		△
12	배터리 액량 점검	일할때마다 점검(○)											
13	배터리랙 비중 점검 및 보충	○☆	○☆	○☆	○☆	○☆	○☆		○☆	○☆	○☆	○☆	○
14	연료파이프 및 결합부 점검	○	○	○	○	○	○		○	○	○	○	○
15	라디에이터 호스 점검 교환	2년마다 교환(△)											
16	유압부 호스 점검 교환	2년마다 교환(△)											

※범례= ○: 점검, △: 교환, ◎: 청소, ☆: 보충

순번	점검항목	50시간	100시간	150시간	200시간	250시간	300시간	350시간	400시간	450시간	500시간	550시간	600시간
17	연료파이프, 전기배선 교환	2년마다 교환(△)											
18	전기배선 점검	○	○	○	○	○	○	○	○	○	○	○	○
19	각부 그리스 주입	☆	☆	☆	☆	☆	☆	☆	☆	☆	☆	☆	☆
20	핸들 각부 조임 점검		○		○		○		○		○		○
21	중요볼트,너트 점검	일할때마다 점검(더조임)(○)											
22	냉각 팬벨트의 점검	○	○		○		○		○		○		○
23	엔진 블리드 파이프 점검	○	○	○	○	○	○	○	○	○	○	○	○
24	엔진 크랭크 케이스 세척						◎						◎
25	흡배기 밸브 틈새 점검												○
26	연료분사 밸브 점검												○
27	발전기 시동 전동기 점검	○	○			○				○			
28	유압장치 점검	○	○			○				○			

주 기

- 50시간마다 점검을 기본으로 하지만 사용시간이 많지 않을 경우는 1년마다 하십시오.
- 교환이 필요한 것은 사용시간이 되지 않도록 2년마다 교환하십시오.
- 유압핸들의 고압호스는 2년마다 교환하십시오.

윤활유 및 작동유 일람표

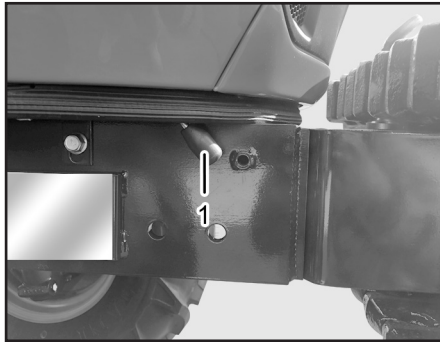
적용 사양 및 용량

순번	윤활유	모델별 용량(ℓ)	적용 사양	비고
1	연료	27	디젤경유(KS2호)	여름용 : S 겨울용: W
2	엔진오일	4.5	SAE 15W-40	CJ-4급 이상
3	그리스	약간	KSM2130의 고하중NO.2	다목적용
4	부동액	K42 : 5.5 K48 : 5.5	TYM 순정 부동액	KSM2142의 2종 상당, 퍼머넌트 타입
5	미션오일(유압핸들 겸용)	34	TF500	TEXCO TDHOIL,1893 CHEVRON TRACTORHYDRAUID
6	앞차축	6.4	SAE#90	

경 고

- 정기적으로 오일량을 점검하십시오. 필요한 경우 운행하기 전에 오일량을 보충하십시오.
- 항상 트랙터를 평탄한 장소에서 오일을 보충하고 점검하십시오.

정기점검 본네트 개폐

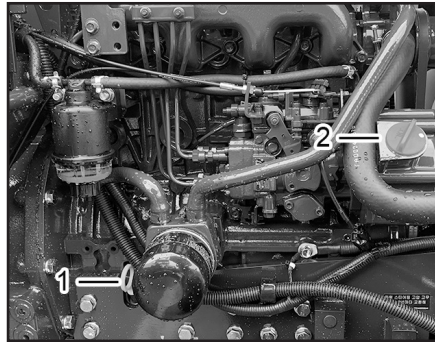


(1) 오픈 레버

1. 본네트 오픈 레버를 당기면 본네트 고정해제됩니다.
2. 양손으로 본네트를 가볍게 들어 올리면 가스 스프링에 의해 본네트는 자동 상승합니다.
3. 본네트를 닫을 때는 가볍게 손으로 「찰칵」 소리가 날때까지 누르십시오.
4. 본네트를 닫은 다음 위로 들어 올려서 본네트가 확실히 고정되어 있는지를 확인하십시오.

엔진오일 점검 및 교환

▶ 점검방법

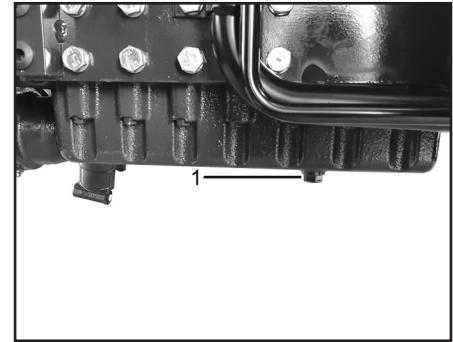


(1) 오일 게이지

(2) 오일 주입구

엔진부의 오일 게이지를 뽑아서 끝을 깨끗이 닦은 후 다시 꼽아서 게이지의 상한과 하한 사이에 오일이 있는가 조사합니다. 부족할 경우에는 급유기로 오일게이지의 규정량까지 넣어 주십시오.

▶ 교환방법



(1) 퇴유 플러그

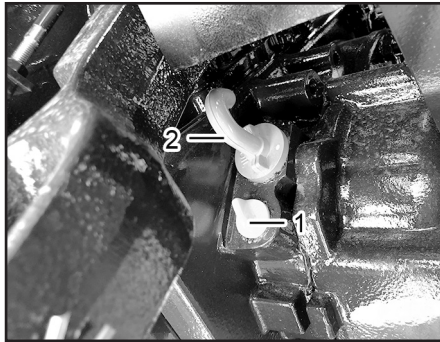
엔진 아래쪽의 배유 플러그로 퇴유하십시오. 급유는 엔진의 급유구로 하십시오. 엔진오일은 정기적으로 교환함과 동시에 기유, 사용상황에 따라서 엔진오일을 선택하십시오.

주 기

- 트랙터 구동 최초 50시간에 엔진오일을 교체하십시오.

미션오일 점검 및 교환

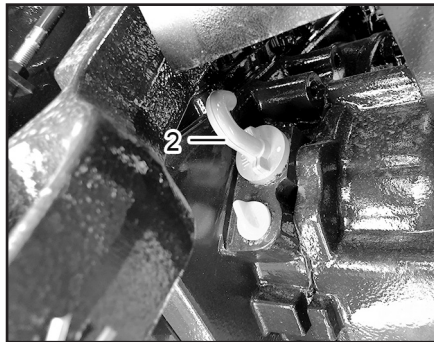
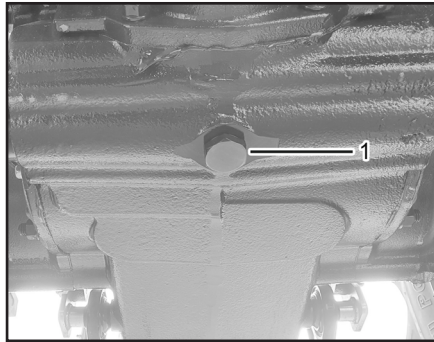
▶ 점검방법



(1) 오일 게이지 (2) 급유구

좌측 뒷차축 하우징 상부의 오일 게이지를 뽑아 게이지 끝을 깨끗이 닦고 끼웠다가 다시 뽑아서 오일 게이지의 상한과 하한사이에 오일이 있는지 조사합니다. 부족할 때는 급유구로 오일 게이지의 규정량까지 넣어 주십시오. 또한 누유가 되지 않는지도 조사하십시오.

▶ 교환방법



(1) 후차축케이스 배유 플러그 (2) 급유구

미션 케이스 또는 후차축 케이스의 배유 플러그로 퇴유하십시오. 미션오일은 정기적으로 교환함과 동시에 기온, 사용상황에 맞추어서 오일을 사용하는 것이 매우 중요합니다.

⚠ 위험

- 점검 시 오일게이지를 뺄 경우에는 반드시 메인스위치를 「OFF」로 하여 엔진이 정지된 다음에 하십시오.

⚠ 주의

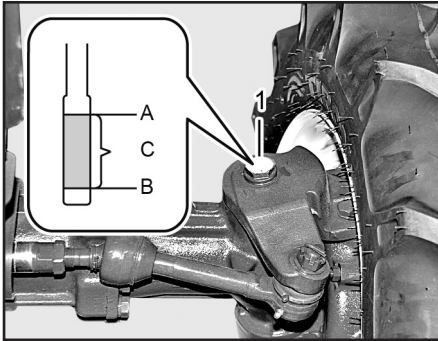
- 퇴유는 오일이 따뜻할 때에 하여 주십시오. 단, 오일이 너무 뜨거울 경우 퇴유 시 화상위험이 있으니 주의하여 주십시오.

주 기

- 트랙터 구동 최초 50시간에 미션오일을 교체하십시오.

앞차축오일 점검 및 교환

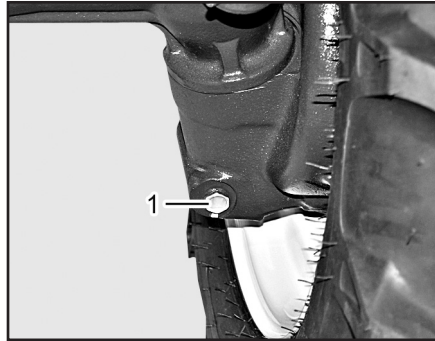
▶ 점검방법



- (1) 급유 플러그
- (A) 상한
- (B) 하한
- (C) 규정량

앞차축 좌측 상부의 급유구 플러그를 풀어서 게이지 끝을 깨끗이 닦고 나사를 조이지 않은 상태로 꼽았다가 다시 뽑아서 「상한」과 「하한」 사이에 오일이 있는지를 조사하십시오. 부족하면 급유구의 게이지 규정량까지 넣어 주십시오. 또한 누유를 조사하십시오.

▶ 교환방법



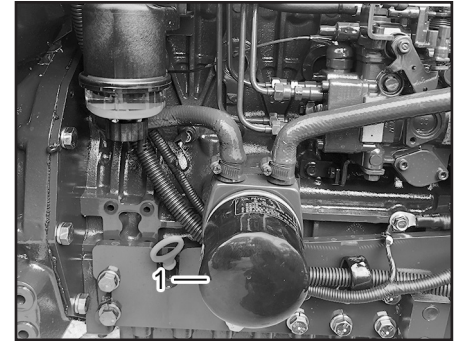
- (1) 퇴유 플러그

앞차축 전방 아래부분의 좌/우측의 배유 플러그를 각각 풀고 퇴유하십시오.

주 기

- 트랙터 구동 최초 50시간에 앞차축오일을 교체하십시오.

엔진오일 필터 교환



- (1) 오일 필터 카트리지

1. 엔진오일을 뺀 다음 카트리지를 필터 렌치로 좌측으로 돌려서 탈거하십시오.
2. 새 카트리지의 바닥면에 있는 고무링에오일을 얇게 바르고 확실하게 장착하십시오.
3. 엔진오일 교환 후 엔진 시동을 걸어서 유압 파일럿 램프가 꺼질 때까지 돌려 주십시오.
4. 유압 파일럿 램프가 꺼지면 다시 한번 오일 게이지로 오일량을 점검해서 부족하면 보충하십시오.

주 기

- 트랙터 구동 최초 50시간에 엔진오일필터를 교체하십시오.

미션오일 필터 교환



(1) 오일 필터 카트리지를

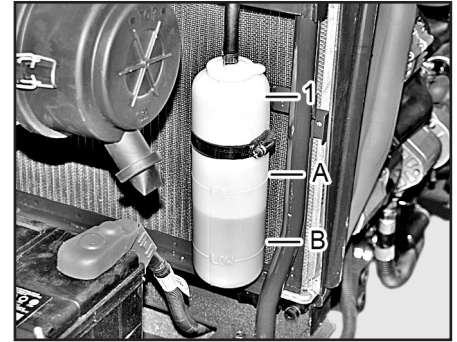
1. 미션오일을 뺀 다음 오일 필터 카트리지를 좌측으로 돌려서 뺄 내십시오.
2. 새 오일 필터의 바닥면에 있는 고무링에 오일을 얇게 바르고 확실하게 장착하십시오.
3. 미션오일 교환후 엔진 시동을 걸어서 오일을 순환시킨 다음 엔진을 끄십시오.
4. 오일 게이지로 오일량을 점검하고 부족할 경우에는 보충하십시오.
5. 필터는 카트리지 타입으로 매 300시간마다 교환하십시오.

주 기

- 트랙터 구동 최초 50시간에 미션오일 필터를 교체하십시오.

냉각수 점검 및 교환

▶ 점검



(1) 냉각수 보조탱크

(A) FULL(가득)

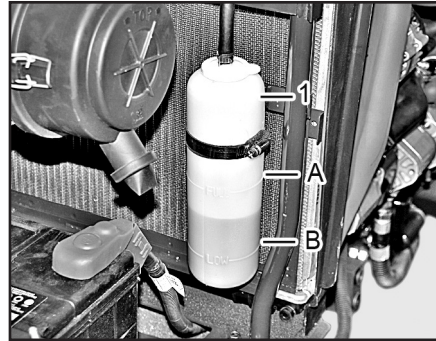
(B) LOW(부족)

본네트를 열어 보조탱크 내의 냉각수가 「FULL」 과 「LOW」 의 중간위치에 있는지 확인하십시오. 부족할 경우에는 보조탱크의 급수구로 보충하십시오.

▶ 교환 방법

1. 라디에이터 캡과 드레인 플러그를 풀어 라디에이터 내의 냉각수를 완전히 빼 내십시오.
2. 수돗물로 먼지나 녹이 나오지 않을 때까지 라디에이터를 세척하십시오.
3. 부동액을 라디에이터 입구까지 보충하십시오.
4. 냉각수 보조탱크에 냉각수를 「FULL」 까지 넣고 시동을 5분간 걸어 주십시오. 이 때 에어컨의 히터 스위치를 눌러 히터가 작동되게 하십시오. 시동을 끄고 냉각수 보조탱크의 「FULL」 과 「LOW」 의 중간위치에 냉각수가 오도록 보충 또는 배수하십시오.

부동액 취급



(1) 부동액 보조탱크
(A) FULL(가득) (B) LOW(부족)

부동액은 물의 동결온도를 낮추는 효과를 가지고 있습니다. 출하 시는 TYM 순정 부동액이 들어 있습니다.

⚠ 주의

- 새 냉각수로 교환 시 방청액을 넣고 5분간 공회전을 시켜 방청액을 혼합시키십시오.
- 냉각수가 자연감소할 때는 깨끗한 수돗물만 보충하십시오.
- 부동액 유효 기간은 1년이며 매년 새 부동액으로 교환하십시오.

연료의 점검 및 급유



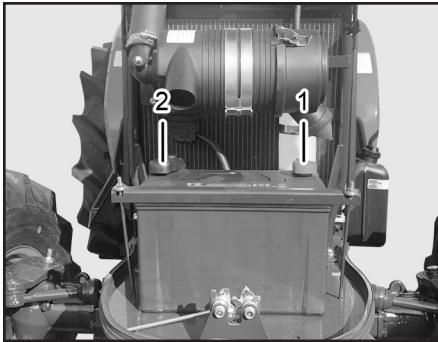
(1) 연료 캡

메인 스위치를 「ON」 위치로 하고 연료가 사선구역을 지시하면 연료 캡을 열고 급유구로 연료탱크를 가득 채우십시오. 또한 엔진 사이드 커버를 열고 연료의 누유가 없는가를 조사하십시오.

⚠ 위험

- 연료 보충시는 담뱃불이나 라이터 등의 화기를 절대로 가까이 하지 마십시오.
- 연료 보충 후 연료 캡을 확실히 잠그고 넘친 연료는 깨끗이 닦아 주십시오.

배터리 점검



(1) 굵은 붉은선(+)

(2) 접지선(-)

배터리는 엔진 시동 시 시동모터에 전원을 공급해 주는 역할을 하므로 매우 중요한 소모품입니다. 방전이 되지 않도록 일상점검을 하고 배터리 수명과 전해액 상태를 정기적으로 점검하십시오.

⚠ 위험

- 배터리 점검 및 충전 시는 화기를 가까이 하지 마십시오.

[지키지 않으면] 폭발로 화상을 입을 위험이 있습니다.

⚠ 주의

- 배터리 케이블의 연결은 (+)선을 먼저하고 분리는 (-)선부터 하십시오.
- 배터리의 각 셀에 액을 너무 많이 넣으면 충전시 배터리의 액이 넘쳐서 트랙터 금속부를 부식시킵니다.
- 급속 충전은 가능한 피해 주십시오.
- 배터리를 충전할 때는 배터리를 분기에서 탈거해서 충전하십시오.
- 배터리를 교환할 경우는 TYM순정 배터리를 사용하십시오.

파이프류 점검

연료호스, 유압핸들 호스(파이프), 라디에이터호스 등이 손상되어 누유, 누수가 없는지, 체결 볼트가 풀어져 있지 않은지를 점검하십시오. 손상되지 않아도 2년마다 교환하십시오.

⚠ 위험

- 연료 호스가 파손되어 연료가 흘러내리면 위험하므로 반드시 점검하십시오.

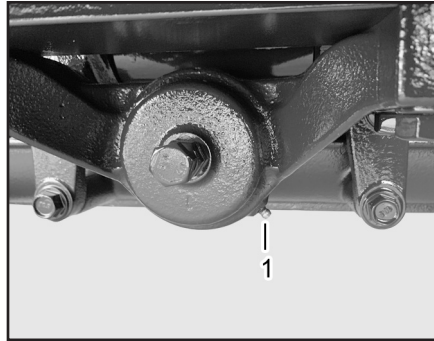
전기 배선의 점검

본네트를 열고 전기 배선 코드가 다른 부품에 접촉되어 피복이 벗겨지거나 손상 또는 접속부가 풀어져 있는지를 점검하십시오. 손상된 경우는 대리점, 영업소 등에서 수리하십시오. 손상되지 않아도 사용시간 50시간 마다 또는 1년마다 정기점검을 받으십시오.

⚠ 위험

- 배선코드가 다른 부품과 접촉되지 않는지 피복이 벗겨지거나 손상 또는 접속부가 빠져 있지 않은지를 매일 작업 전에 점검하십시오.
- 배터리나 배선에 묻은 지푸라기나 먼지는 작업 전, 작업 후에 깨끗이 제거하십시오.

그리스 주입



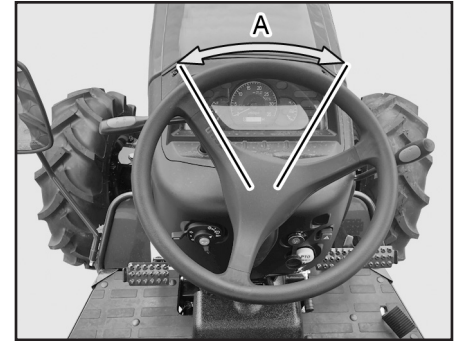
(1) 니플

그리스 주입은 50시간마다 작업에 들어가기 전에 다음 각 9개소의 그리스 주입 장소를 점검하여서 필요하면 그리스를 주입하십시오.

▶ 그리스 주입 개소

- 차축 브라켓 앞/뒤
- 차축 타이로드 앤드 좌/우
- 브레이크, 클러치 페달
- 리프트 로드 상/하

핸들 점검 및 조정



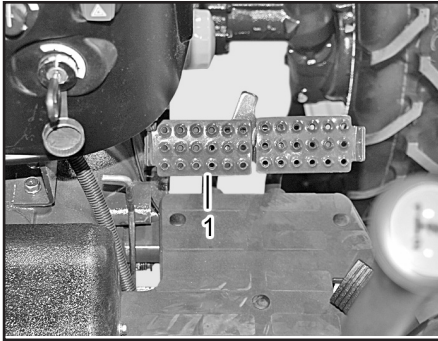
(A) 핸들 유격

핸들을 가볍게 좌우로 돌렸을 때 유격이 20 ~ 50mm 범위인지를 확인하십시오. 유격이 적정하지 않으면 핸들이 무거워지거나 직진성이 나빠집니다. 유격이 적정하지 않을 때는 대리점이나 영업소에서 정비하십시오.

⚠ 경고

- 핸들이 심하게 흔들리거나 유격이 없는지 점검하십시오.

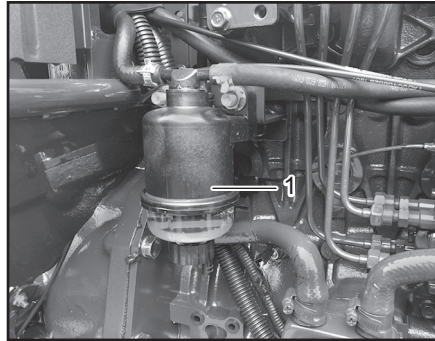
브레이크 점검 및 조정



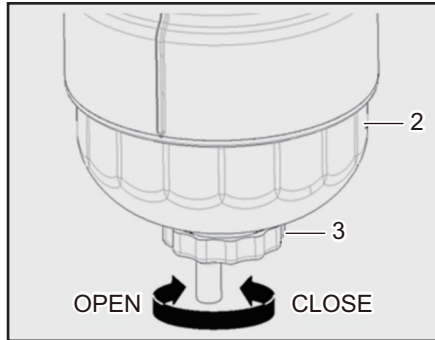
(1) 브레이크 페달(유격량 5~10mm)

브레이크 페달의 유격량은 5~10mm 이며 항상 좌우 양쪽을 동시에 조절하십시오.

연료필터 유수분리기 청소



1. 연료계통에 공기가 들어 가지 않도록 시동을 끄십시오.
2. 유수분리기 연료를 받아낼 수 있는 통을 준비하십시오.
3. 필터헤드 하단의 드레인 플러그(3)를 반시계방향으로 풀고 물이 빠져 나오게 하십시오.
4. 적당량의 연료가 방출된 후 손으로 드레인 밸브를 시계방향으로 잠그십시오.
5. 이 때 공구등을 사용하지 마십시오.



(1) 연료필터 (2) 필터헤드
(3) 드레인 플러그

필터헤드(2)에 수분 혼입이 확인 될 경우 다음과 같이 이물질을 제거하십시오.

배기가스 점검

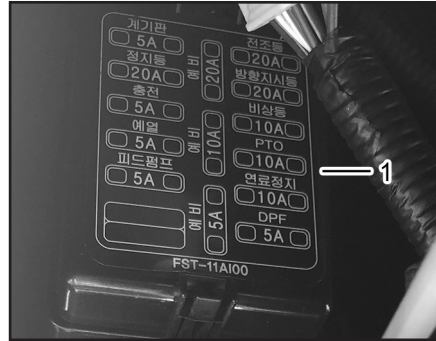
엔진 시동 시 약간 검은색의 배기가스가 발생하지만 일반적으로는 무색입니다.

- 흑색: 연료가 많이 들어 가서 불완전 연소
- 백색: 엔진 오일이 연소.

단, 기온이 낮은 경우에는 수증기가 희게 보이는 수도 있습니다.

흑색, 백색의 배기가스가 부하를 받아도 계속 나올 때는 대리점 또는 영업소에서 정비를 받으십시오.

퓨즈 및 퓨즈블링크 점검



(1) 퓨즈박스

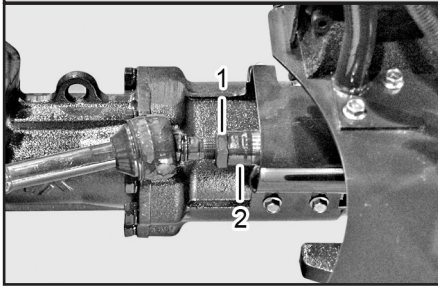
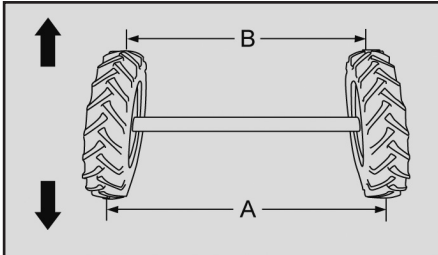
퓨즈를 교환할 경우에는 반드시 규정 용량의 것을 사용하고 다른 것은 사용하지 마십시오. 퓨즈박스 커버를 열고 퓨즈를 점검하십시오. 끊어져 있으면 규정 용량의 퓨즈로 교환하십시오. 또한 엔진을 정지시키고 메인퓨즈를 점검하십시오.

퓨즈를 교환해도 곧바로 끊어질 경우는 대리점, 영업소에서 점검을 받으십시오.

⚠ 주의

- 퓨즈를 교환할 때는 반드시 규정 용량을 사용하십시오.

토우인 점검 및 조정



(1) 고정너트

(2) 실린더 로드

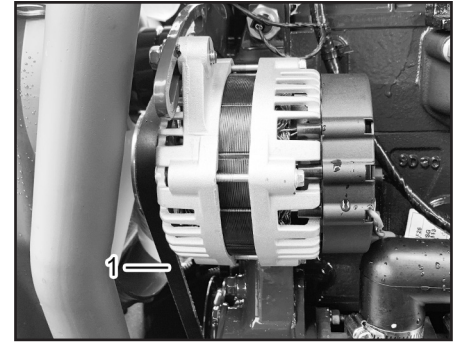
토우인 조정이 나쁘면 핸들이 돌아가거나 이상진동이 발생하는 수가 있습니다.

조정을 앞바퀴의 A 치수와 B 치수를 측정하여 A-B가 4~8mm 인지를 점검하십시오.

규정 치수가 아닐 경우에는 좌/우 실린더 로드 앤드의 고정너트를 풀어서 나사길이를 조절하십시오.

토우인이 4~8mm가 되면 고정너트를 조이십시오. 좌/우 동일한 길이로 조정하십시오.

팬 벨트의 점검 및 조정



(1) 팬 벨트

발전기 장착볼트를 풀고 발전기를 이동시켜서 장력을 조정하십시오.

발전기를 최대한 이동시켜도 벨트가 미끄러질 때는 새 벨트로 교환하십시오.

새 벨트는 교환 후 50시간째에 반드시 점검하십시오.

⚠ 주의

- 엔진이 충분히 식은 상태에서 하십시오.
[지키지 않으면] 화상을 입을 위험이 있습니다.

7. 고장진단 및 대책

엔진관련 고장진단	7-2
클러치 및 브레이크 고장진단.....	7-5
유압관련 고장진단	7-6
전장 관련 고장진단	7-7

엔진관련 고장진단

상황	점검개소	조치방법
1. 키스위치를 돌려도 시동 모터가 돌지 않는다.	● 클러치 페달은 밟고 있습니까?	● 클러치 페달을 완전히 밟고 메인 스위치를 「시동」으로 돌려 주십시오
	● 배터리 액은 규정량이 들어 있거나 방전되어 있지 있습니까?	● 배터리액을 규정량 보급하고 충전시키십시오.
	● 배터리 단자부가 풀려져 있거나 부식되어 있지는 있습니까?	● 단자부를 청소하고 확실하게 장착하십시오. 그리스를 잘 발라서 방청처리를 하십시오.
	● 메인 퓨즈가 끊어져 있지 있습니까?	● 새 퓨즈로 교환하십시오.
	● 키 스위치가 고장나 있지 있습니까?	● 대리점, 영업소 내에서 수리 또는 교환하십시오.
	● 시동모터가 고장나 있지 있습니까?	● 대리점, 영업소 내에서 수리 또는 교환하십시오.
2. 시동모터는 돌아 가지만 엔진시동이 걸리지 않는다.	● 연료탱크에 연료가 들어 있습니까 ?	● 연료를 가득 채우고 공기빼기를 하십시오.
	● 연료에 공기가 혼입되고 있지 있습니까 ?	● 연료의 공기빼기를 하십시오.
	● 감압을 당기면 돌아가지만 놓으면 돌아가지 있습니까 ?	● 배터리 충전 부족이므로 충전하십시오.
3. 엔진이 불규칙적으로 회전한다.	● 연료계통에 공기가 혼입되고 있지 있습니까 ?	● 공기빼기를 하십시오.
	● 연료에 물이 혼입되어 있지 있습니까 ?	● 물을 빼고 새 경유로 교환하십시오.
	● 분사 노즐이 막혀있지 있습니까 ?	● 수리 또는 교환하십시오.

상황	점검개소	조치방법
4. 엔진이 불규칙적으로 회전한다.	<ul style="list-style-type: none"> ● 연료 필터가 막혀 있지 않습니까? 	<ul style="list-style-type: none"> ● 세척 또는 교환하십시오.
5. 엔진이 과열된다.	<ul style="list-style-type: none"> ● 냉각수가 부족하지 않습니까? 	<ul style="list-style-type: none"> ● 냉각수를 보충하십시오.
	<ul style="list-style-type: none"> ● 팬 벨트가 느슨하거나 파손되어 있지 않습니까? 	<ul style="list-style-type: none"> ● 벨트의 장력 조정 또는 교환하십시오.
	<ul style="list-style-type: none"> ● 라디에이터 핀이 막혀 있지 않습니까? 	<ul style="list-style-type: none"> ● 청소해 주십시오.
	<ul style="list-style-type: none"> ● 엔진 오일이 부족하지 않습니까? 	<ul style="list-style-type: none"> ● 오일을 보충 하십시오.
	<ul style="list-style-type: none"> ● 과부하 운전을 하고 있지 않습니까? 	<ul style="list-style-type: none"> ● 부하를 줄여 주십시오.
6. 엔진 힘이 나지 않는다.	<ul style="list-style-type: none"> ● 에어 클리너가 막혀있지 않습니까? 	<ul style="list-style-type: none"> ● 에어클리너를 점검하십시오.
	<ul style="list-style-type: none"> ● 노즐이 소착되어 있지 않습니까? 	<ul style="list-style-type: none"> ● 대리점 영업소에서 수리하십시오.
	<ul style="list-style-type: none"> ● 압축력이 부족하지 않습니까? 	<ul style="list-style-type: none"> ● 연료계통을 점검하십시오.
	<ul style="list-style-type: none"> ● 밸브 클리어런스의 조정은 적당합니까? 	<ul style="list-style-type: none"> ● 엘리먼트를 청소하십시오.
	<ul style="list-style-type: none"> ● 분사 시기가 나쁘지 않습니까? 	<ul style="list-style-type: none"> ● 엘리먼트를 청소하십시오.

상황	점검개소	조치방법
7. 운전중에 라디에이터의 냉각수량 램프가 켜졌다.	<ul style="list-style-type: none"> ● 보조 탱크의 냉각수 양이 적지 않습니까? 	<ul style="list-style-type: none"> ● 냉각수를 보충하십시오
8. 운전중에 엔진 오일 압력 램프가 켜졌다.	<ul style="list-style-type: none"> ● 오일량이 부족하지 않습니까? 	<ul style="list-style-type: none"> ● 오일을 규정량까지 보충하십시오.
	<ul style="list-style-type: none"> ● 엔진 오일의 점도가 낮지 않습니까? 	<ul style="list-style-type: none"> ● 적정 점도의 오일로 교환하십시오.
	<ul style="list-style-type: none"> ● 압력 스위치가 고장이나 있지 않습니까? 	<ul style="list-style-type: none"> ● 스위치를 교환하십시오.
	<ul style="list-style-type: none"> ● 오일 펌프가 고장이나 있지 않습니까? 	<ul style="list-style-type: none"> ● 대리점 영업소에서 수리하십시오.
9. 서머스타트 램프가 켜지지 않는다.	<ul style="list-style-type: none"> ● 퓨즈가 끊어져 있지 않습니까? 	<ul style="list-style-type: none"> ● 새 퓨즈로 교환하십시오.
10. 운전 중에 충전 램프가 켜졌다.	<ul style="list-style-type: none"> ● 레귤레이터(커런트 리미트)가 고장이나 있지 않습니까? 	<ul style="list-style-type: none"> ● 대리점 영업소에서 수리하십시오.
	<ul style="list-style-type: none"> ● 팬 벨트가 느슨하거나 파손되어 있지 않습니까? 	<ul style="list-style-type: none"> ● 벨트의 장력조정 또는 교환하십시오.

클러치 및 브레이크 고장진단

상황	점검개소	조치방법
1. 클러치가 미끄러지거나 끊어지지 않는다.	● 페달 유격량은 적정합니까?	● 페달 유격량을 조정하십시오.
2. 브레이크가 잘 안들고 편브레이크가 잡히다.	● 브레이크 유격량이 적정합니까?	● 페달 유격량을 조정하십시오.
3. 브레이크 페달의 되돌림이 나쁘고 브레이크 소리가 난다.	● 브레이크 리턴 스프링이 파손되어 있지 않습니까?	● 스프링을 교환하십시오.
	● 각 습동부에 그리스가 없지 않습니까?	● 녹을 닦고 그리스를 주입하십시오.

유압관련 고장진단

상 황	점검개소	조치방법
1. 작업기가 올라가지 않는다.	● 유량 조절 다이얼이 잠겨 있지 않습니까?	● 유량조절 다이얼을 열어 주십시오.
	● 미션 오일이 부족하지 않습니까 ?	● 규정량까지 보충 하십시오.
	● 흡입 파이프 계통에서 공기가 흡입되지 않습니까 ?	● 필터 케이스나 취부부 등을 더 조이고 파이프에 균열이 발생되어 있거나 O링이 파손되었으면 교환하십시오.
	● 오일 필터가 막혀 있지 않습니까 ?	● 청소 또는 교환 하십시오.
	● SC레버가 고정위치에 있지 않습니까?	● SC레버를 중립으로 하여 주십시오.
	● 유압펌프가 고장나지 않았습니까 ?	● 대리점, 영업소에서 수리하십시오.
	● 실린더가 파손되지 않았습니까 ?	● 대리점, 영업소에서 수리하십시오.
2. 작업기가 내려가지 않는다.	● 유량조절 다이얼이 잠겨 있지 않습니까 ?	● 유량조절 다이얼을 열어 주십시오.
3. 작업기 승강레버를 「내림」 으로 해도 작업기가 내려가지 않는다.	● 작업기가 내려가지 않는다.	● 대리점, 영업소에서 수리하십시오.
	● 컨트롤 레버가 「가장 얇은 위치」 로 되어 있지 않습니까 ? 컨트롤 레버를 이동 시키십시오.	● 컨트롤 레버를 이동 시키십시오.

전장 관련 고장진단

상황	점검개소	조치방법
1. 헤드램프가 켜지지 않는다.	● 전구가 끊어지지 않았습니까?	● 전구를 교환하십시오.
	● 퓨즈가 끊어지지 않았습니까?	● 퓨즈를 교환하십시오.
	● 소켓에서 배선이 빠지지 않았습니까?	● 점검하십시오.
	● 접촉이 나쁘지 않았습니까?	● 접지 및 터미널의 점검 청소하십시오.
2. 방향지시등이 켜지지 않는다.	● 전구가 끊어지지 않았습니까?	● 전구를 교환하십시오.
	● 퓨즈가 끊어지지 않았습니까?	● 퓨즈를 교환하십시오.
	● 소켓에서 배선이 빠지지 않았습니까?	● 점검하십시오.
	● 접촉이 나쁘지 않았습니까?	● 접지 및 터미널의 점검 청소하십시오.
3. 램프가 켜지지 않는다.	● 전구가 끊어지지 않았습니까?	● 전구를 교환하십시오.
	● 퓨즈가 끊어지지 않았습니까?	● 퓨즈를 교환하십시오.
	● 배선의 접속이 나쁘지 않았습니까?	● 점검하여 확실하게 접속하십시오.
	● 스위치가 고장나지 않았습니까?	● 스위치를 교환하십시오.

8. 보관 및 폐기

트랙터 보관.....	8-2
일상보관.....	8-2
장기보관.....	8-2
장기보관 후 사용	8-3
사용 및 폐기방법	8-4

트랙터 보관 일상보관

1. 트랙터는 깨끗하게 청소하여 보관해야하고 특히 써래, 습전작업 후에는 깨끗하게 세척하십시오.
2. 작업기는 반드시 내려 주십시오.
3. 가능한 한 실내에 보관하고 실외 보관시는 커버를 덮어 주십시오.

경고

- 밀폐된 장소에서 트랙터를 가동할 때에는 배기가스를 방출시키기 위해 신선한 공기로 통풍이 잘 되게하여 외부로 배기가스를 방출하십시오. 배기가스는 색깔이 없고 눈에 띄지않아 인체에 손상을 입힐 수 있습니다.

4. 동절기에는 배터리를 분리하여 실내에 보관하면 시동성이 좋아 집니다..
5. 겨울철에는 라디에이터의 동파방지를 위해 부동액을 보충하여 사용하십시오.
6. 시동키는 항상 빼서 보관하십시오.

장기보관

트랙터는 깨끗하게 청소하여 다음의 요령으로 보관하십시오.

01. 엔진오일을 새 오일로 교환하고 5분 정도 엔진을 운전하여 각부에 오일이 골고루 퍼지도록 하십시오.
02. 라디에이터 냉각수를 빼주십시오. 배수 후 "냉각수 없음" 태그를 만들어 핸들에 묶어 놓으십시오. 단, 부동액이 들어가지는 경우는 빼지 않아도 됩니다.
03. 각부의 볼트, 너트 등이 풀린 것이 없는지 확인하고 필요시 조여주십시오.
04. 정기점검 일람표를 참조하여 각부에 급유해 주십시오.
05. 차체에 녹슬기 쉬운 부분에 그리스나 오일을 얹게 발라 주십시오.
06. 타이어 공기압은 표준보다 조금 많게 보충하십시오.
07. 웨이트는 떼어내고 부착된 작업기는 떼어 내거나 지면에 내려 주십시오.
08. 좌/우 뒷바퀴의 앞뒤에 고임목을 괴어 주십시오.
09. 트랙터로부터 배터리를 떼어 내거나 (-)

선을 배터리에서 분리시켜 주십시오.

10. 클러치를 껌은 상태로 하여 보관하십시오. 클러치를 접촉한 상태에서 장기 보관시는 클러치 디스크가 산화하여 끊어지지 않는 경우가 생길 수 있습니다.
11. 타이어를 보호하기위해 타이어 밑에 나무를 놓아 주십시오.
12. 장기 보관중, 2개월에 1회씩 배터리를 보충 충전하십시오.
13. 보관장소는 비가 맞지 않는 건조한 장소를 선정하여 기대커버를 덮어 주십시오.
14. 마모 또는 손상부품은 교체하십시오.
15. 모든 제어장치는 중립으로 두십시오.
16. 열려져 있는 소음기를 막으십시오.

장기보관 후 사용

⚠ 주 의

인체의 손상을 막기 위하여

- 엔진을 회전시키면서 기대를 청소하지 마십시오.
- 배기가스 중독을 막기 위하여 적절한 환기장치가 없는 실내공간에서는 엔진을 회전하지 마십시오.
- 보관중 타인이 트랙터를 운전하여 인체 피해가 생기지 않도록 키를 스위치로부터 빼내십시오.

⊕ 중 요

- 트랙터를 청소할 때 엔진을 끄십시오. 청소 전에 엔진이 냉각될 때까지 충분한 여유를 가지십시오.
- 소음기와 엔진이 냉각된 후 트랙터에 커버를 덮으십시오.

장기 보관후 사용은 특히 다음 내용에 주의 하십시오.

01. 운전전 점검을 확실하게 하십시오.
02. 엔진의 성능과 수명을 유지하기 위해 엔진시동 후 아이들링 회전으로 30분정도 운전하십시오.
03. 타이어 공기압을 확인하고 적당한 공기를 주입하십시오.
04. 배터리를 설치하십시오. 배터리 설치 전에 완전히 충전되었는지 점검하십시오.
05. 팬 벨트 장력을 점검하십시오.
06. 모든 오일량(냉각수)을 확인하십시오. (엔진오일, 트랜스미션/유압오일, 엔진 냉각수)
07. 노출된 실린더 로드부의 그리스를 제거 하십시오.
08. 윤활지점에 그리스를 주입하십시오.
09. 소음기의 마개를 탈거하십시오.
10. 트랙터에 탑승하여 시동을 거십시오.

11. 계기판과 각부장치가 정확하게 작동되는지를 관찰하면서 몇분동안 엔진을 가동 하십시오.
12. 트랙터를 밖으로 움직이고 정확한 작동을 하는지 점검하십시오. 일단 밖에서 트랙터를 주차하고 최소한 5분정도 엔진을 공회전시켜 주십시오. 엔진을 끄고 트랙터를 둘러보고 오일 또는 물이 누수되는 곳이 없는지 살피십시오.
13. _엔진시동을 걸고 주차브레이크를 해제한 후 브레이크를 밟아 적절한지 테스트하십시오. 필요시 브레이크 유격을 조정하십시오.
14. 엔진을 멈추고 누유를 점검하십시오. 필요시 수리하십시오.

⚠ 주 의

- 배터리를 탈거하지 않을 때는 최소한(-) 단자를 분리하십시오. 설치류 등에 의한 배선이 손상되어 화재의 위험이 있습니다.

사용 및 폐기방법

본 제품을 사용하시는 고객께서는 환경보호를 위해 다음 사항을 지켜 주시기 바랍니다.

1. 과부하 작업 시 발생하는 불안전연소된 배기가스는 대기오염의 주된 원인이 되므로 과부하작업은 삼가해 주십시오.
2. 고객께서 직접 오일 (엔진, 미션, 유압, 냉각수)을 교환하여 사용하신다면 오일을 흘리지 않도록 주의하고 폐오일은 적법하게 폐기되도록 협조하여 주십시오. 폐오일은 토양과 수질을 크게 오염시키므로 주의 하십시오.
3. 구입한 제품이나 다른 기계류가 수명이 다한 경우에는 함부로 방치하거나 버리지 말고 대리점이나 허가받은 폐 농기계 수거업체에서 적법하게 처리 하십시오.