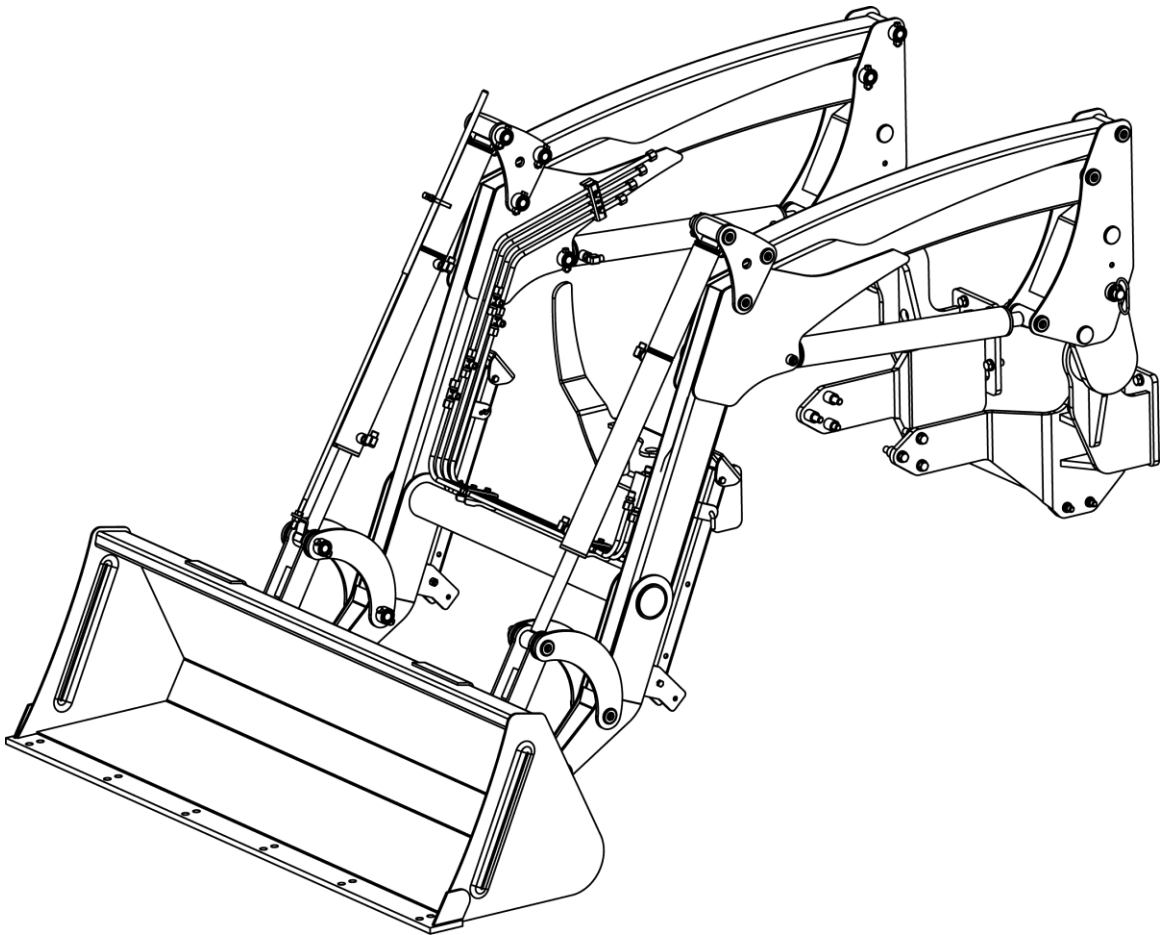


# 프론트 로더 < KJL58 > 사용설명서



# 목 차

1. 사용 설명서	
1) 주의사항	3
2) 안정명판	4
3) 특    징	6
4) 기계의 사용과 조정	7
5) 안전사용 요령	12
6) 관리요령	13
7) 정기점검 및 정비요령	14
8) 장기간보관요령	15
9) 주요사양	16
2. 부품 조합도 및 부품목록	18
3. 제품사진(전, 우, 좌)	34
4. 제품보증서	35

## 1-1. 주의사항

**폐사의 제품을 구입하신 것에 대해 감사 드립니다.**

본 제품을 사용하기 전에 사용설명서에 나와 있는 지시사항을 충분히 습득하신 후 작업에 임하여 주시기 바랍니다.

“!” 이 표시는 안전상의 중요한 지시사항임을 표시합니다. 운전자와 그외 관계 있는 사람은 반드시 지시사항을 지키십시오. 안전표지, 기계의 사용과 조정을 다룬 각 장들의 내용에 대해 부품목록에 나와 있는 그림을 참고하시기 바랍니다.

수록된 기계의 시방 및 내용은 설계변경에 따라 일부 변경될 수 있으므로 불명확한 내용이 있을 경우 가까운 대리점 또는 본사에 문의 바랍니다.

동봉된 본 취급설명서를 참고하시면서 기계의 사용상 문제 및 문의사항이 발생할 경우 대리점 또는 본사로 연락을 주시면 정성껏 상담해 드리겠습니다.

여러분의 가정의 행복과 사업이 번창하시기를 기원합니다.

## 1-2. 안전명판

마 크	설 명	비 고
	<p>작업중 접근금지</p>	
	<p>작업 시 전신주의</p>	
	<p>로더 밑에서 작업 및 서있지 마시오</p>	

## 1-2. 안전명판

마 크	설 명	비 고
<div data-bbox="147 353 515 612" style="border: 1px solid black; padding: 5px;"> <div style="background-color: #ff9900; color: white; text-align: center; padding: 2px;"> <b>경 고</b> </div> <ul style="list-style-type: none"> <li>· 작업기 사용시 안전을 위해 리어휠웨이트등을 장착하여 트랙터 중량의 평형을 유지하고 주의해서 작업하십시오.</li> <li>· 트랙터의 바퀴폭을 넓게 조정하면 안전하게 작업할 수 있습니다.</li> <li>· 정해진 중량 이외의 과도한 중량은 트랙터의 전복 및 제품의 변형 및 파손을 가져올 수 있습니다.</li> </ul> </div>	<h3>작업기 안전하게 사용</h3>	
<div data-bbox="137 817 521 1141" style="border: 1px solid black; padding: 5px;"> <div style="background-color: #ffff00; color: black; text-align: center; padding: 2px;"> <b>주 의</b> </div> <p style="text-align: center;"><b>사망·상해 사고를 예방하십시오.</b></p> <ul style="list-style-type: none"> <li>· 운전하기 전에 사용지침서를 숙지하고 안전지침을 따르십시오.</li> <li>· 운전석을 비울 시에는 항상 엔진을 정지하고 버킷을 지면에 유지, 유압을 제거하고 주차브레이크를 사용하십시오.</li> <li>· 불을 올리고 그 밑에 서 있거나 작업 외 그 어떠한 것도 하지 마십시오.</li> <li>· 운전시 저속으로 선회하고 불을 낮게 하고 이동하십시오.</li> <li>· 운전자는 보호구, 보안경, 안전화 등 개인보호장비를 착용하십시오.</li> </ul> </div>	<h3>작업기 안전하게 사용</h3>	
<div data-bbox="147 1431 501 1586" style="border: 1px solid black; padding: 5px;"> <div style="background-color: #ffff00; color: black; text-align: center; padding: 2px;"> <b>주 의</b> </div> <p style="text-align: center;"><b>로더의 버킷 또는 작업기 사용시 운전을 하기전에 반드시 충분한 공간을 확보하십시오.</b></p> </div>	<h3>작업기 안전하게 사용</h3>	

## 1-3. 로더의 특징

### 1) 설계기준

- 가) 트랙터에 장착하여 장기간 사용하며, 연속작업 및 최대의 효율을 낼 수 있게 설계하였습니다.
- 나) 수년간의 기술축적을 바탕으로 트랙터 및 로더에 무리가 가는 부분을 집중 보강하고 또한 재질의 선별과 응력분포를 컴퓨터로 분석하여 설계 하였습니다.
- 다) 장기간 사용에 따른 유격과 오차를 최소화하는데 주력하였습니다.
- 라) 국내외 법령이나 기준이 요구하는 안전수준을 충족할 뿐만 아니라 그 이상의 수준을 달성하도록 노력하였습니다.

### 2) 특징

- 가) 본 로더는 자동 수평형으로서 로더의 전체 또는 일부의 순간 탈착식형입니다.
- 나) 부품의 규격화로 호환성을 높였습니다.
- 다) 유압실린더에 삽입되는 더스트실, U패킹, 오링 등은 많은 실험을 통해 선별하였으므로 제품의 품질을 높였습니다.
- 라) 붐대는 C형 고장력 강판을 절곡, 접합 시켜 응력을 최대한 방지하도록 설계하여 로더작업에 최적합하도록 하였습니다.

## 1-4. 기계의 사용과 조정

### 1) 기계의 사용

GMT로더는 처음 장착은 전문기사에 의해 장착됩니다.

장기간 사용하지 않을 시에는 붐대를 분리할 수 있게 설계되어 있습니다.

#### 가) 마운팅 프레임

트랙터 본체에 취부되는 부분으로 소비자께서는 처음 장착한대로 두셔도 됩니다.

#### 나) 붐 지지대

붐을 지지하는 부분으로 2단으로 설계하여 손잡이가 설치된 핀을 제거하고 붐 실린더를 이용하면 탈, 부착이 간단하게 이루어지도록 설계하였습니다.

#### 다) 보호대

로더 작업 시 트랙터를 보호 및 보강을 주로 하도록 설계된 부분입니다. 탈착 시 소비자께서는 취부된 상태로 놔두셔도 됩니다.

#### 라) 붐대

상, 하 운동을 하는 부분으로 주축입니다.

#### 마) 버켓

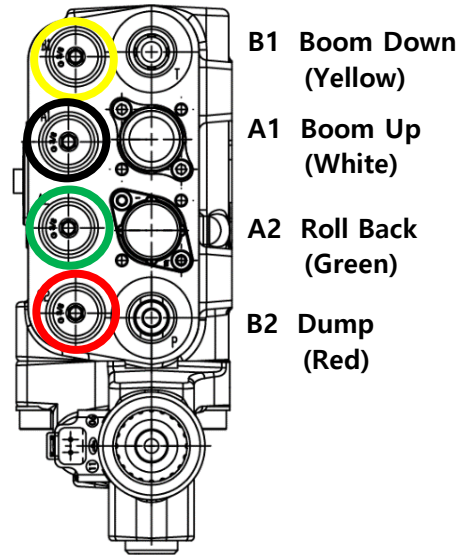
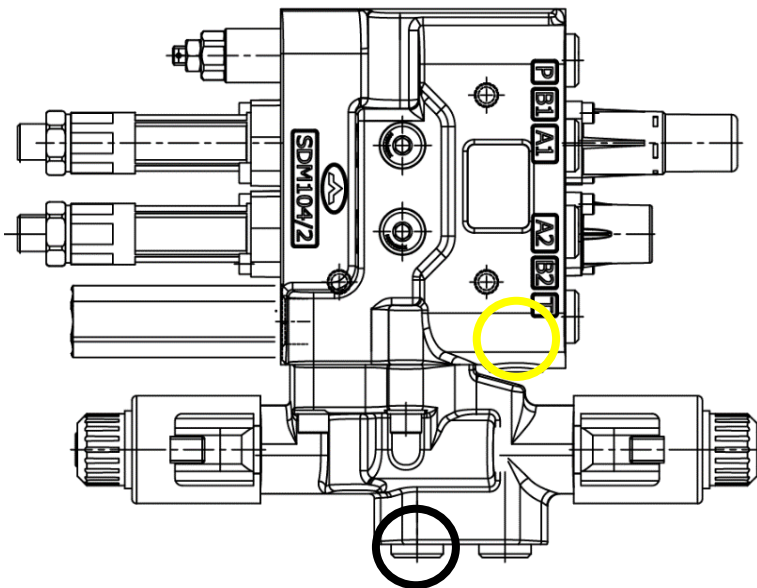
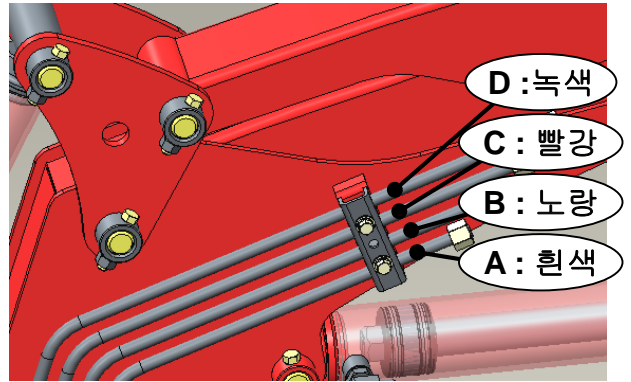
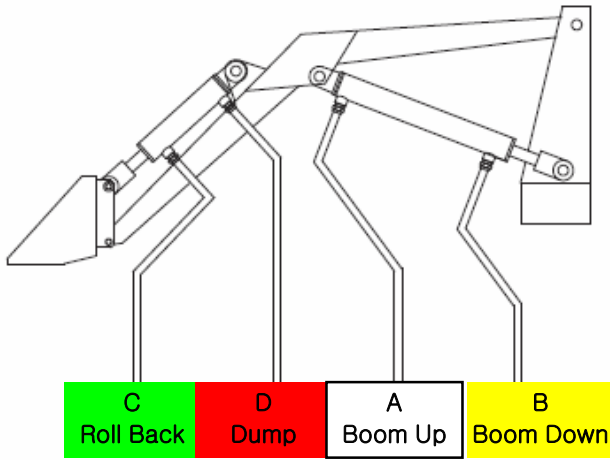
흙과 두엄작업을 하는 것으로 작업 후에는 반드시 물로 깨끗이 닦아주시고 필히 햇볕에 말려 부식을 방지하여 주십시오.

#### 바) 유압기기 및 배관

콘트롤 밸브는 운전석을 기준하여 안쪽은 붐실린더를 조절하고 또 다른 하나는 버켓실린더를 조절할 수 있게 배관을 하였습니다.

※주의: 콘트롤밸브의 압력조절볼트는 출고시 본사에서 조절하는 것으로 절대 사용자는 임의로 조절하지 마십시오.

## 2) 유압호스 연결 방법 - 로더 밸브

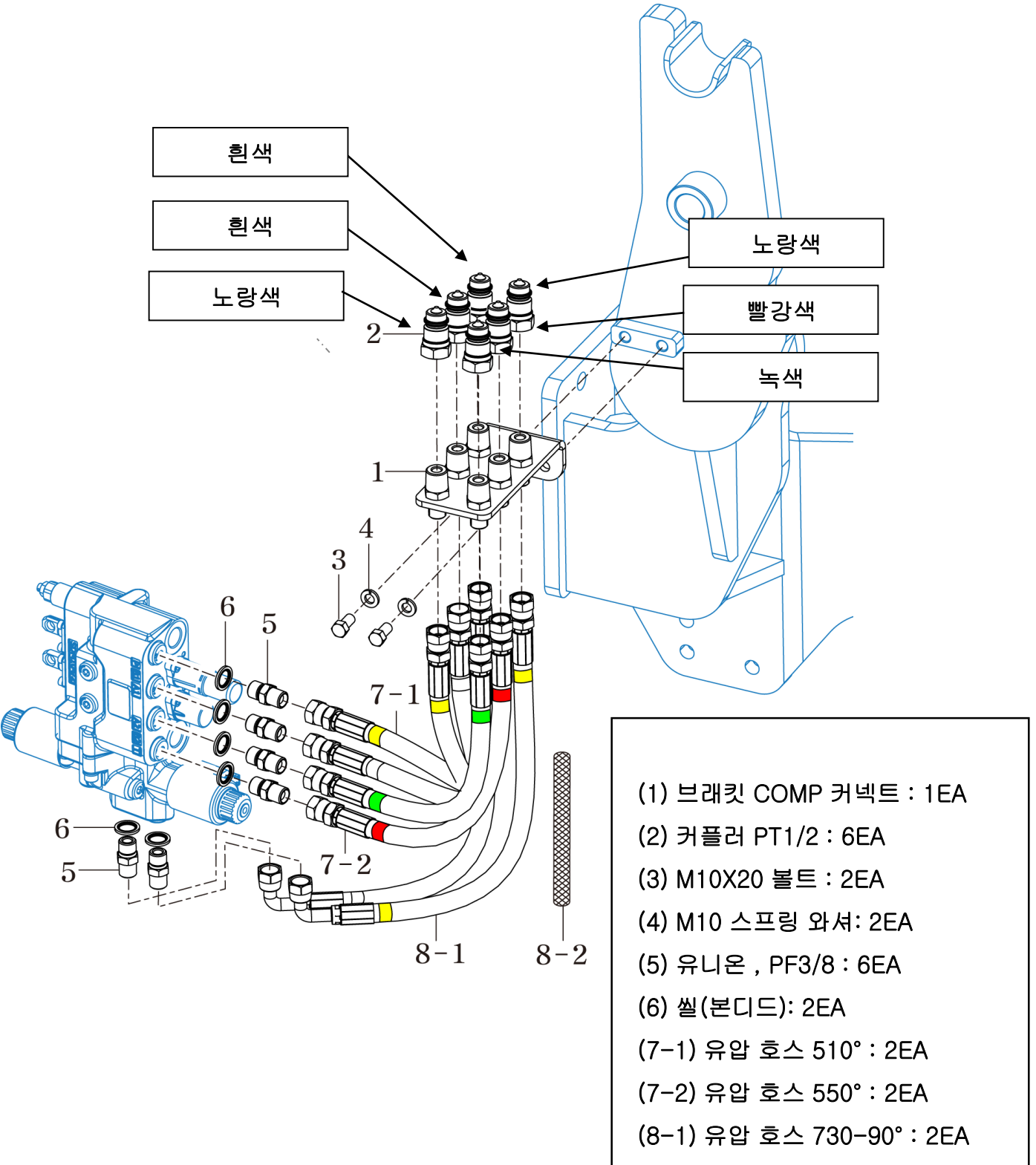


A3 3<sup>rd</sup> X (Yellow)

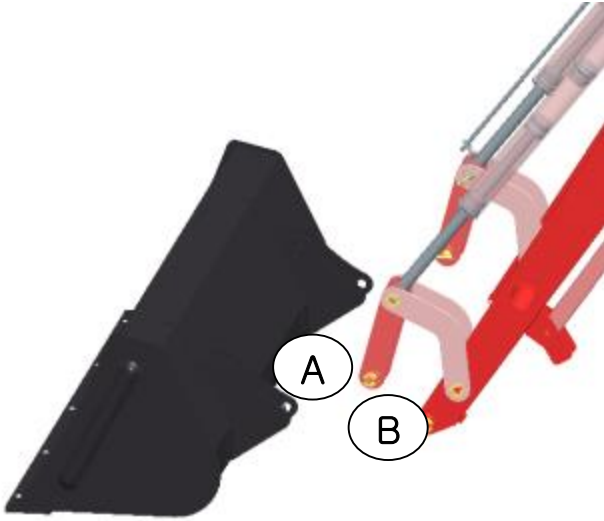
B3 3<sup>rd</sup> Y (White)



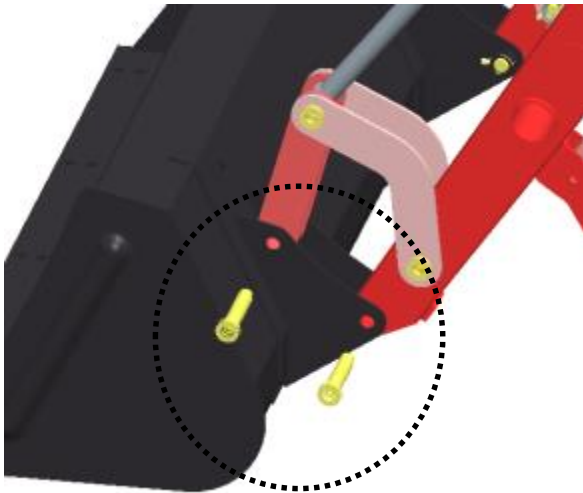
## 2) 유압호스 연결 방법 - 로더 밸브



### 3) 버킷 COMP 조립

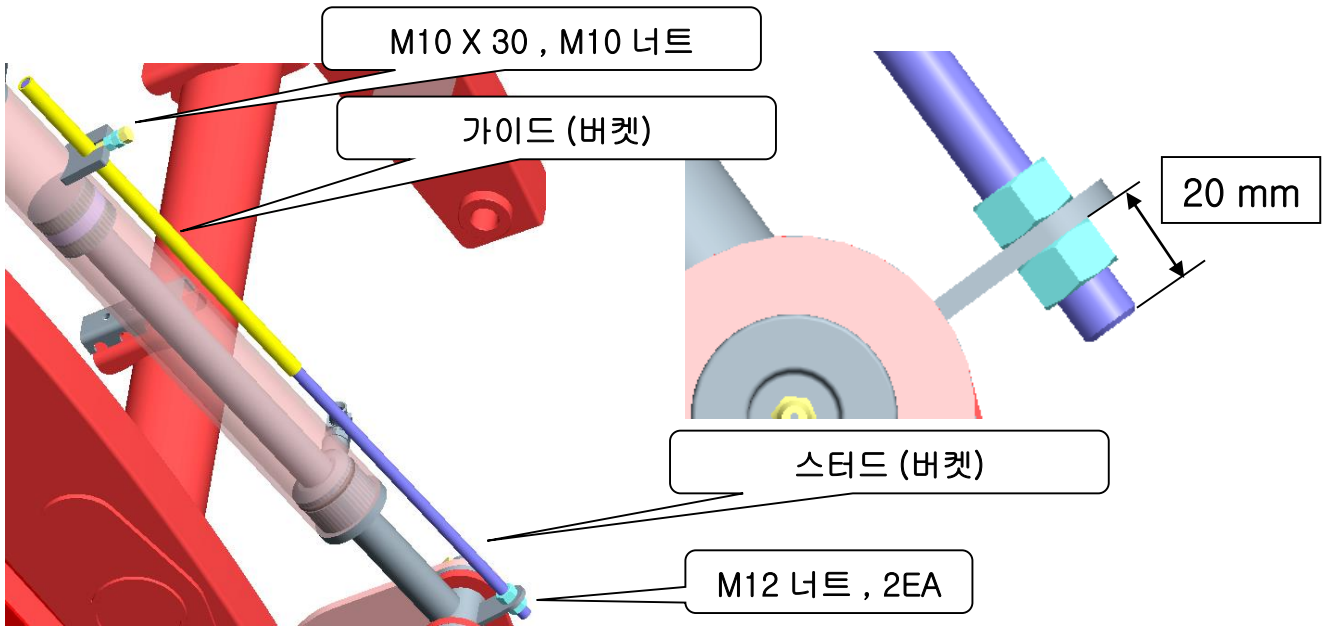


먼저 붐 ASSY를 버킷쪽으로 붙여  
버킷의 “A” 부에 붐 ASSY의 “B”부를  
삽입한다.



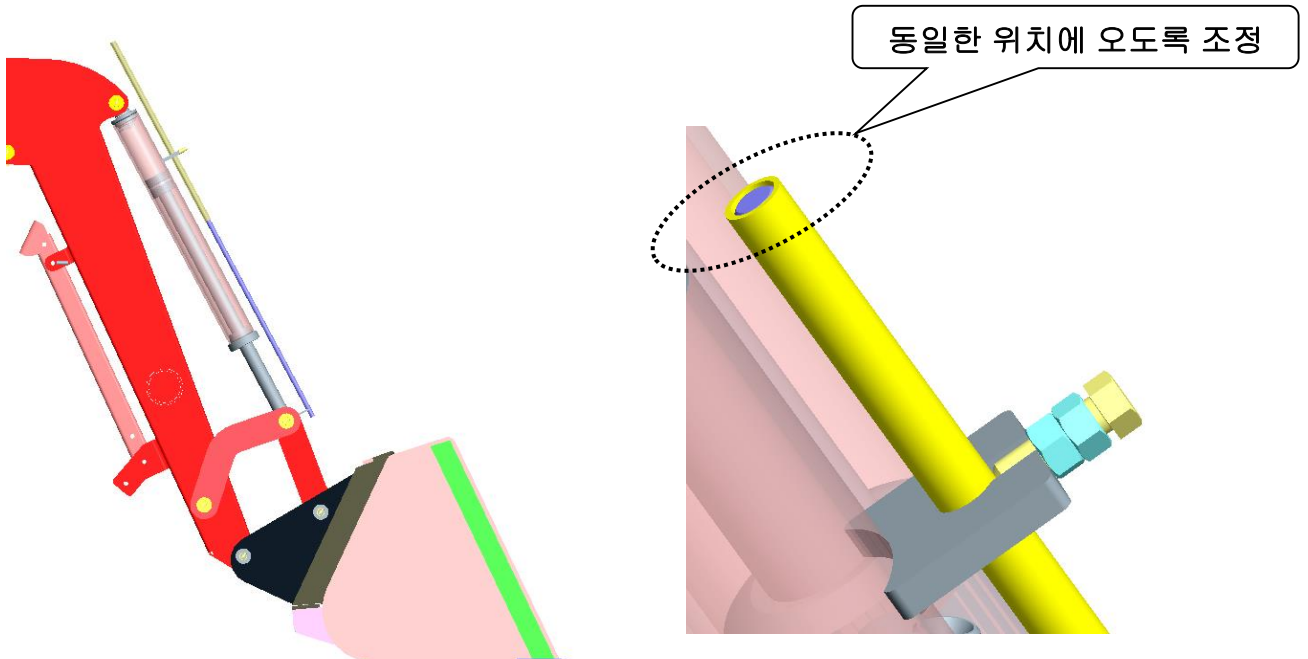
핀 25X131(8600-200-340-1A) 삽입 후  
볼트와 나일론 너트로 고정.

#### 4) 버킷 수평 게이지(인디게이터) 조립



버킷 실린더(우)에 M10 X 30 볼트와 너트로 가이드를 고정한 후 스테드를 가이드에 삽입 후 M12너트 (2EA)로 조립  
수평게이지 조정

=> 버킷을 지면과 수평하게 놓은 후 가이드와 스테드가 동일한 위치에 오도록 조정 후 볼트 및 너트로 가이드 및 스테드를 고정



## 1.5 안전사용 요령

### 1) 로더 작업 전

- 가) 타인에게 대여 및 대리운전 시 안전수칙을 충분히 숙지시킨 후 작업하십시오.
- 나) 본체와 로더의 취부상태가 양호한지 확인하여 주십시오.
- 다) 로더의 작동범위 내에 고압선 및 기타 안전사항을 점검하십시오.

### 2) 로더 작업 중

- 가) 로더의 버켓 산적을 초과하지 마십시오. (로더 및 트랙터의 수명이 단축될 수 있고 트랙터의 유압장치에 무리가 갑니다.)
- 나) 트랙터에서 하차 시 로더 버켓은 지면에 놓고 트랙터의 시동을 끄고 주차브레이크를 잠그십시오.
- 다) 로더의 상승 후 버켓 밑에서 작업이나 서있지 마십시오.
- 라) 버켓의 좌, 우측 어느 한쪽으로만 작업하지 마십시오.
- 마) 트랙터에 로더를 설치한 상태에서 운반 및 주행하려면 버켓은 지면에서 30~50 cm 이내로 내리고 속도는 5 km/h 이하로 주행하십시오.
- 바) 회전 시 로더길이를 생각하여 선회하며 다른 물체와의 충돌을 피하십시오.

### 3) 로더 작업 후

- 가) 버켓에 이물질 제거하고 물로 깨끗이 씻어 말리십시오. (버켓수명에 연관됩니다.)
- 나) 각 운동에 이상 유무를 확인합니다.

## 1.6 관리 요령

- 가) 트랙터 내의 유압, 유량을 매일 점검하셔야 합니다.  
만약, 유압유가 필요할 시에는 트랙터 사용설명서에 표기되어 있는 유압유를 보충 하셔야 합니다.
  
- 나) 유압계통에 불순물이 있으면 유압유를 전부 교환하여 주십시오.
  
- 다) 오일필터는 로더 설치 50시간 작동 후에 교환하여 주시고 그 후로는 매 300시간에 교환해 주십시오.
  
- 라) 매 8시간 작업 후에는 그리스를 각 운동부에 주입하여 주십시오.
  
- 마) 정기적으로 로더를 세척하여 주십시오.
  
- 바) 작업종료 후에는 각부에 고정핀, R핀, 링크핀의 분실여부를 미리 확인하여 기계를 보호하여 주십시오.

## 1.7 정기점검 및 정비요령

☞ 다음 정기점검개소에 따라서 정기점검을 실시해 주십시오.

1) 안전사항 정기 점검할 때는

- ① 트랙터를 수평인 넓은 장소에 놓는다.
- ② 엔진을 끄고 주차용 브레이크를 잠근다.

항상 안전을 확인하시고 점검을 하시기 바랍니다.

### 정기점검 일람표

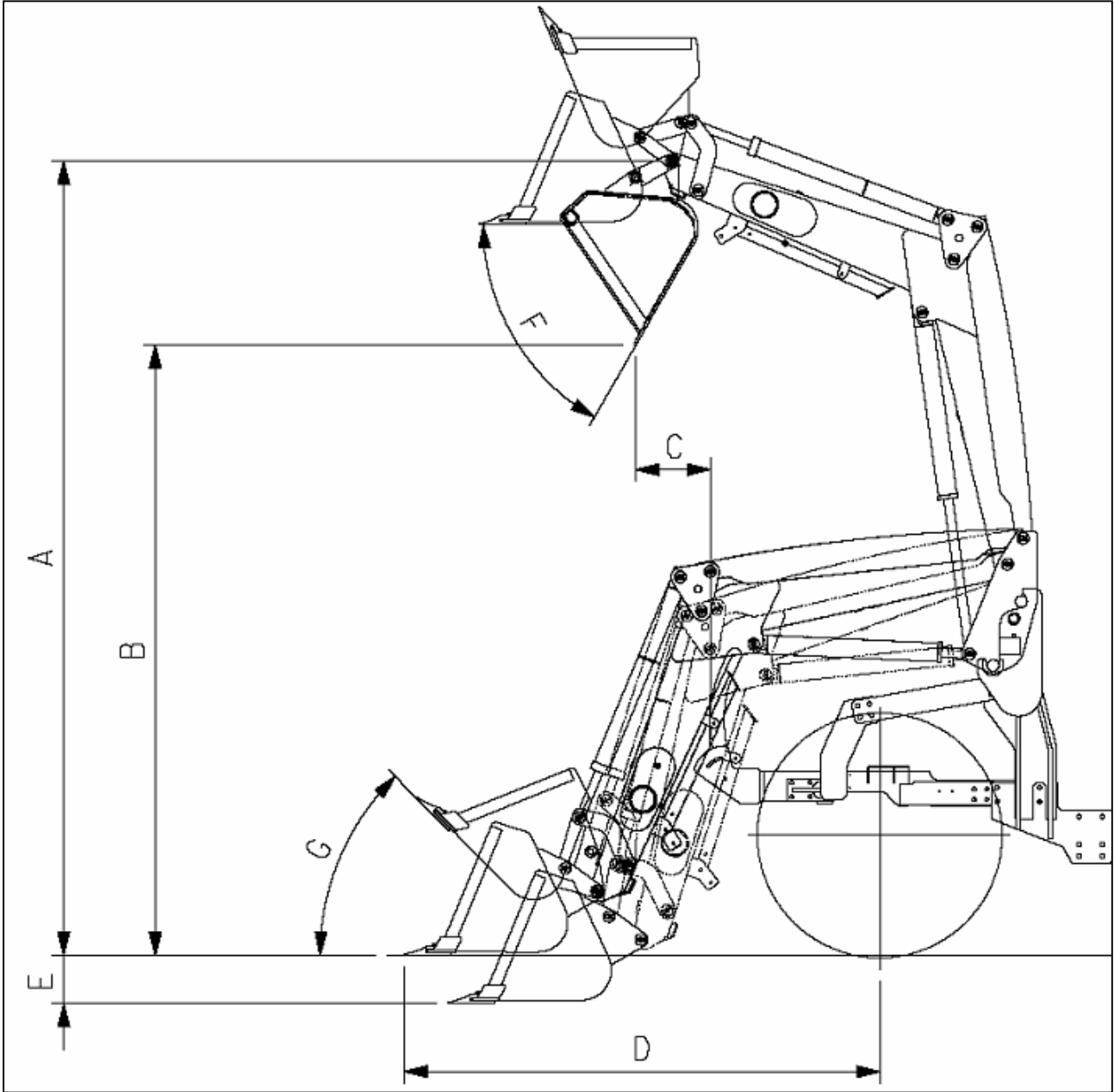
○ 점검, X 주유, △ 교환

NO	점 검 항 목	시간계 표시시간(hr)					비 고
		50	100	150	200	250	
1	운동부 그리스주입	X	○	X	○	X	
2	유압실린더	○		○		○	
3	트랙터오일 필터	△		○		○	
4	오일호스	○	○	○	○	○	
5	볼트,너트 풀림 점검	○	○	○	○	○	

## 1.8 장기간보관요령

- 1) 장기간 보관할 시 작업이 끝나면 물로 세척한 후 건조시키고 부식발생이 우려되는 부분에 방청유를 도포하십시오.
- 2) 페인트가 벗겨진 부분 및 부식된 부분은 사포나 세척유로 깨끗이 닦고 페인트를 칠한 후 보관하십시오.
- 3) 로더 분해 보관 시 트랙터에 탈, 부착이 쉬운 장소에서 분리하여 주십시오.
- 4) 장기간 보관 시 부식을 방지하기 위하여 방수포를 덮어 보관하십시오.

# 1.9 주요사양





구 분		단 위	모 델 명	비 고
			KJL58	
A: 버켓 최고상승높이		mm	<b>2,983</b>	
B: 최고 덤프높이		mm	<b>2,280</b>	
C: 덤프거리		mm	<b>316</b>	
D: 전륜중심과 버켓거리		mm	<b>1843</b>	
E: 땅을 파고드는 깊이		mm	<b>141</b>	
F: 전경각		°	<b>73</b>	
G: 후경각		°	<b>49</b>	
최대인양하중		kg	<b>1,558</b>	
상용인양하중		kg	<b>1,090</b>	
상승소요시간		sec	<b>5.2</b>	
하강소요시간		sec	<b>3.7</b>	
전경각소요시간		sec	<b>3.5</b>	
후경각소요시간		sec	<b>2.3</b>	
붐실린더길이 * 지름		mm	<b>731×65</b>	
버켓실린더 길이 * 지름		mm	<b>865×60</b>	
버켓용 량	평 적	m <sup>3</sup>	<b>0.26</b>	
	산 적	m <sup>3</sup>	<b>0.38</b>	

※상기사항은 제품의 품질개선을 위해 예고 없이 달라질 수 있습니다.

## 2 부품 조합도 및 부품목록

FIG 001

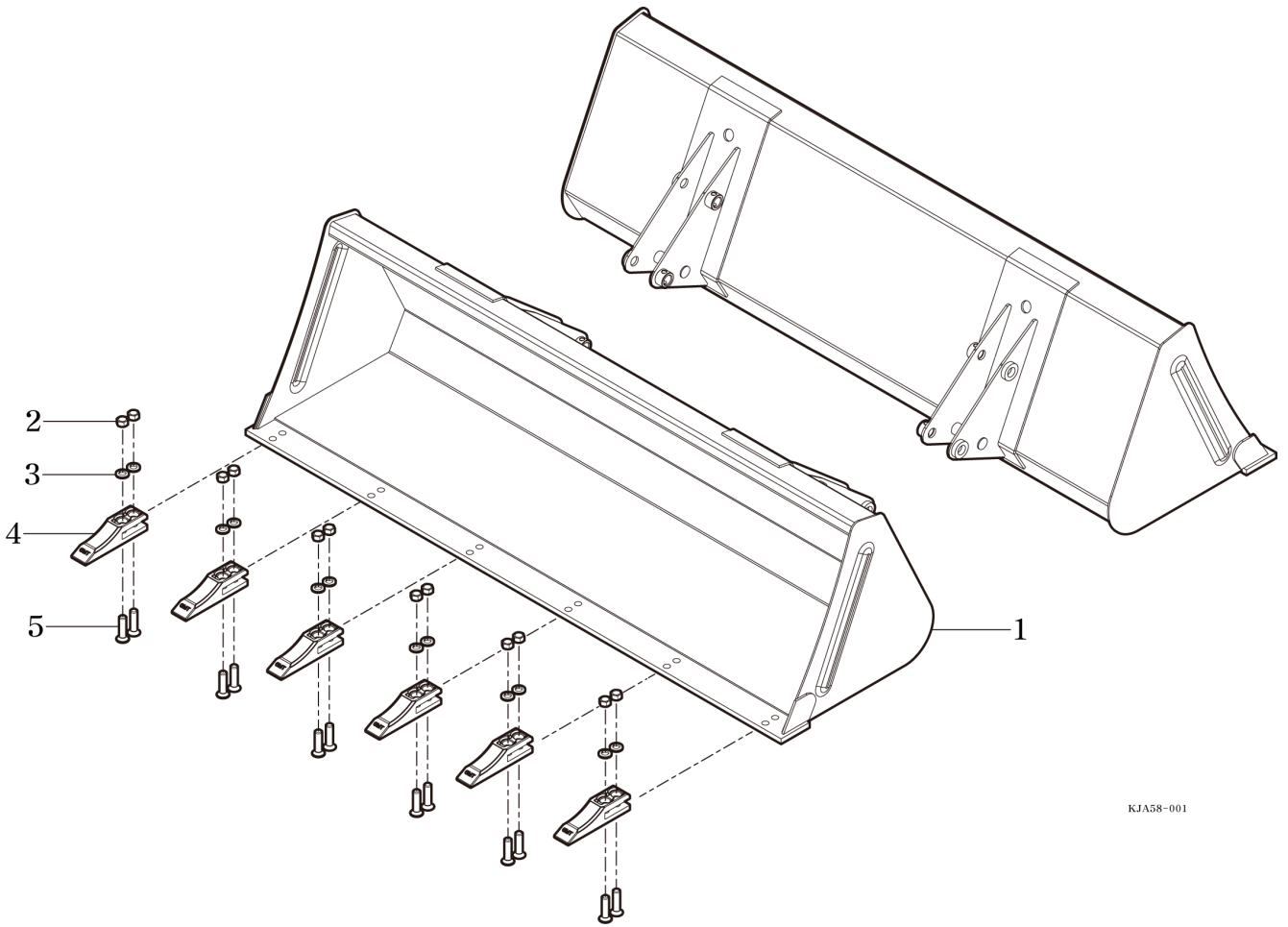
KJL58

# 버킷 COMP BUCKET COMP , LOADER

P1

Year / Month

2022 / 07



KJA58-001



FIG 002

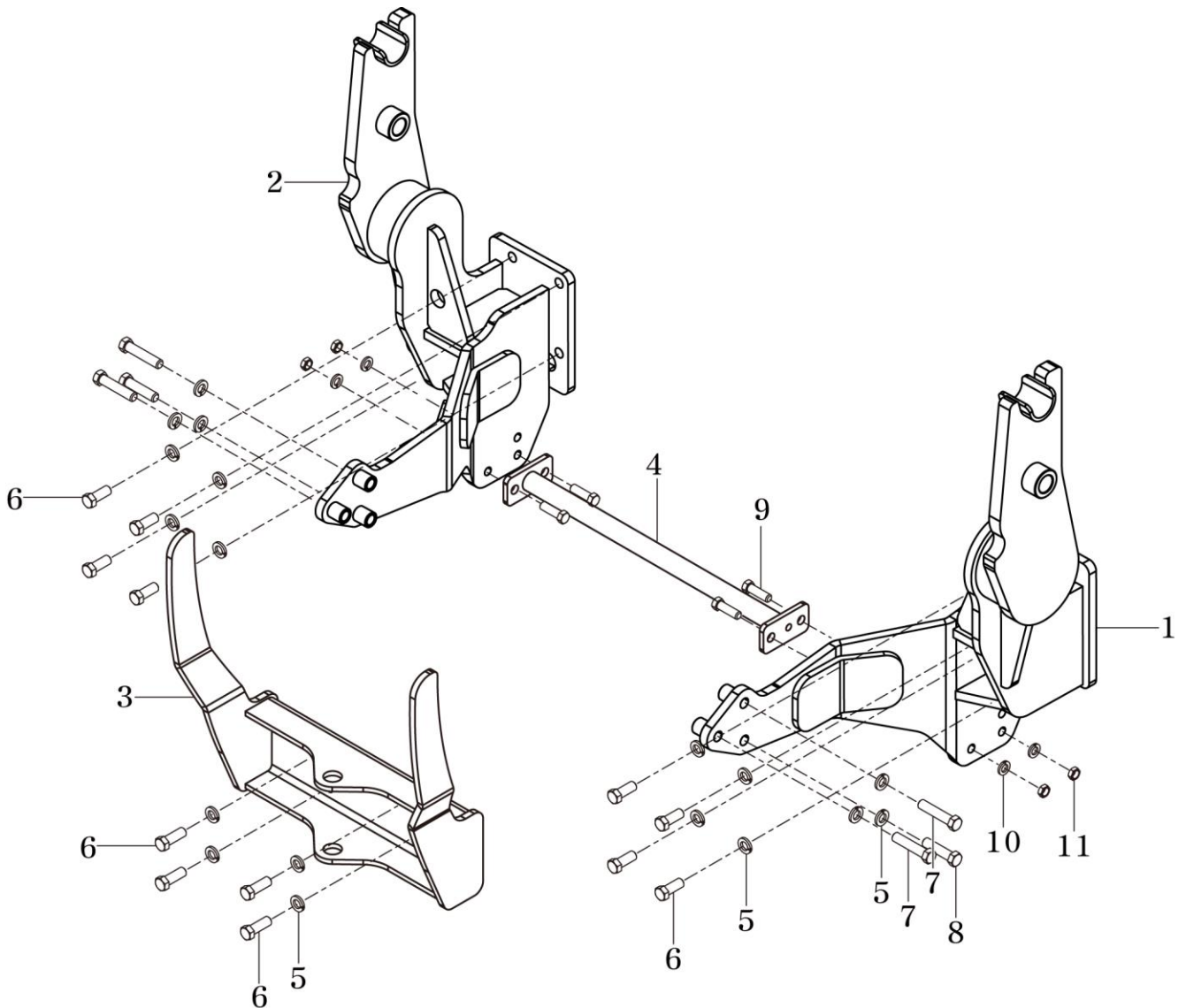
KJL58

# 마운팅프레임 ASSY MOUNTING FRAME ASSY

P1

Year / Month

2022 / 07



KJA58-002



FIG 003

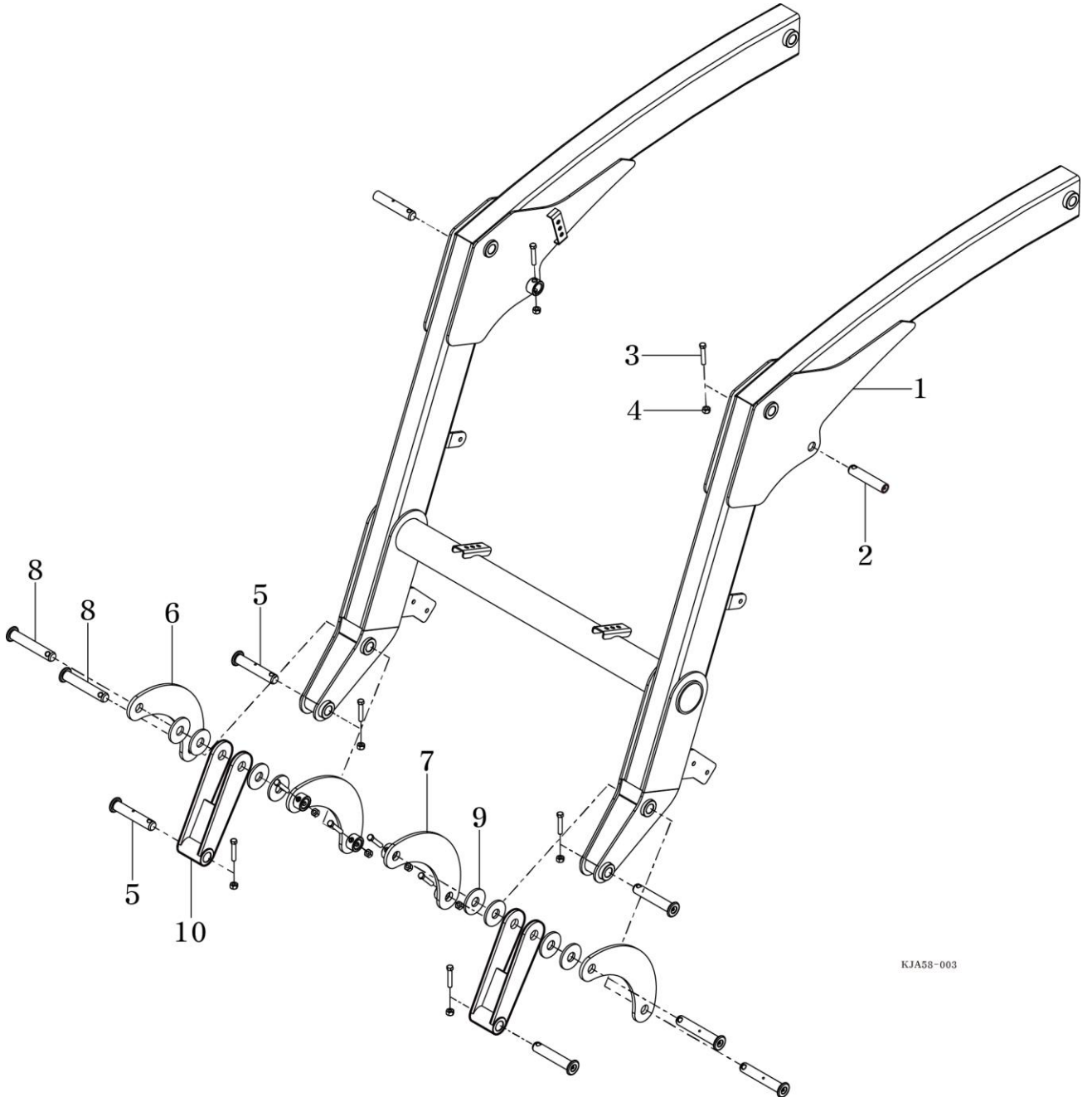
KJL58

# 붐 ASSY BOOM ASSY

P1

Year / Month

2022 / 07



KJA58-003





FIG 004

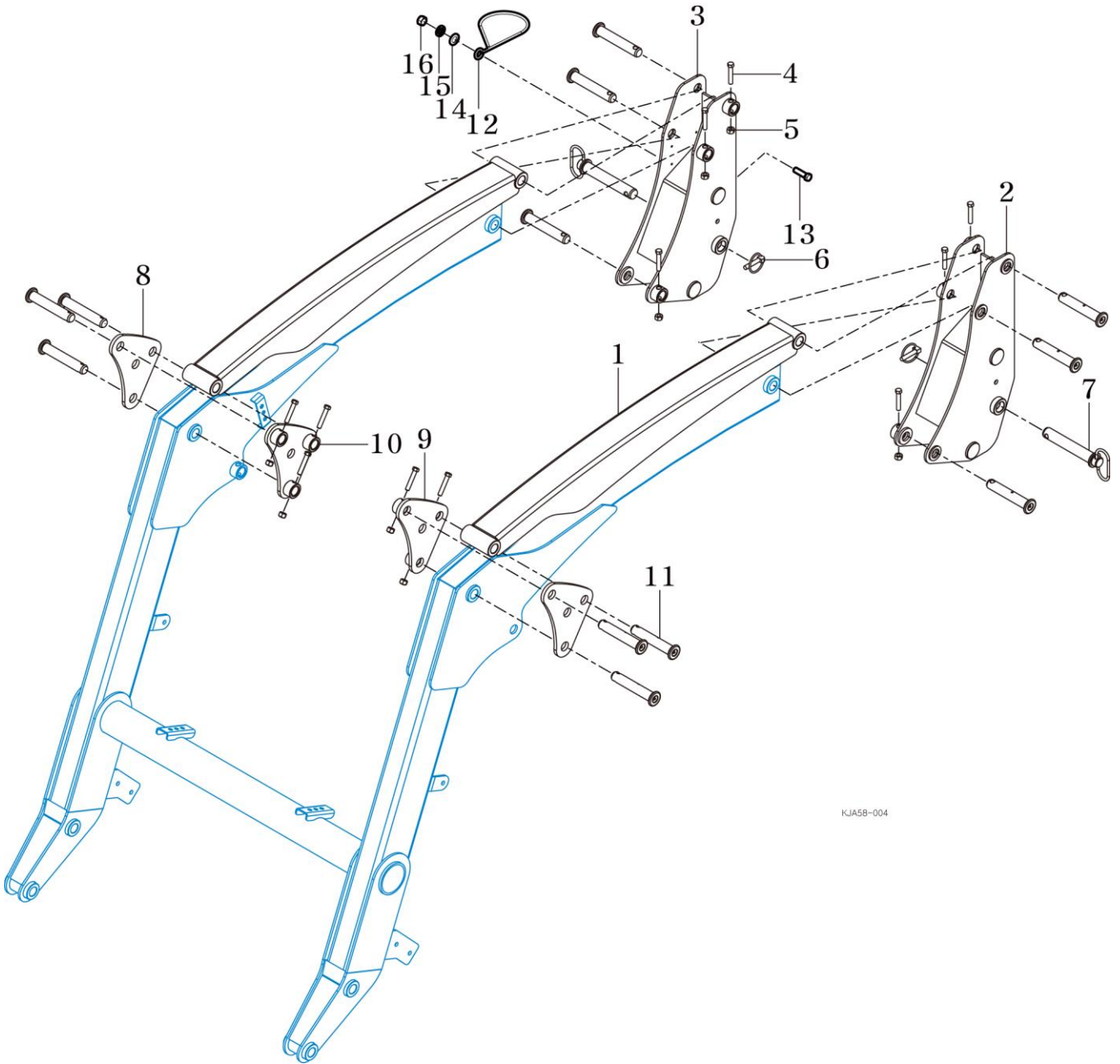
KJL58

포스트 & 셀프 레벨링 링크  
POST & SELF LEVELING LINK

P1

Year / Month

2022 / 07



KJA58-004



FIG 005

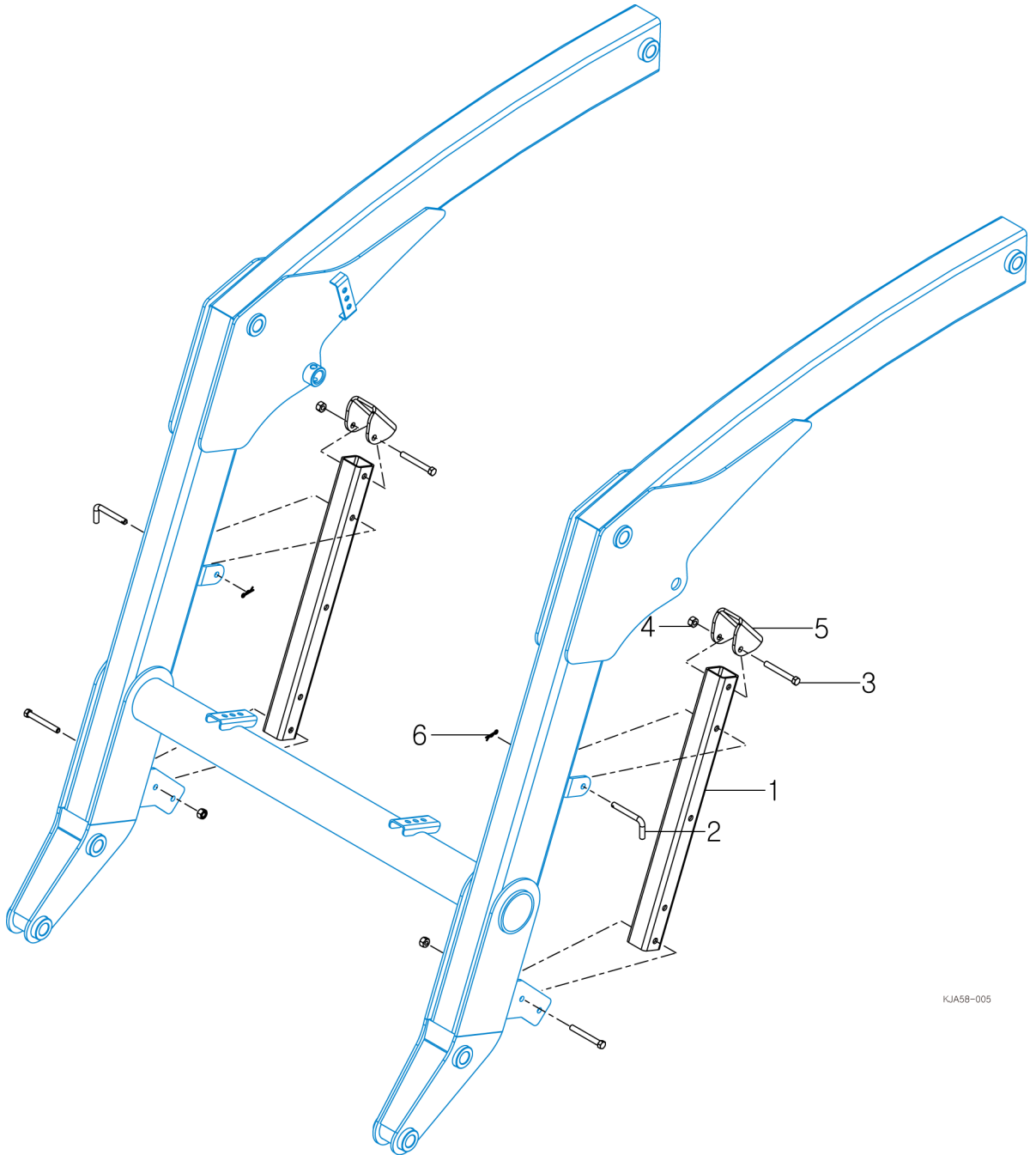
KJL58

스탠드 ASSY  
STAND ASSY

P1

Year / Month

2022 / 07



KJA58-005



FIG 006

KJL58

# 로더 밸브 LOADER VALVE

P1

Year / Month

2022 / 07

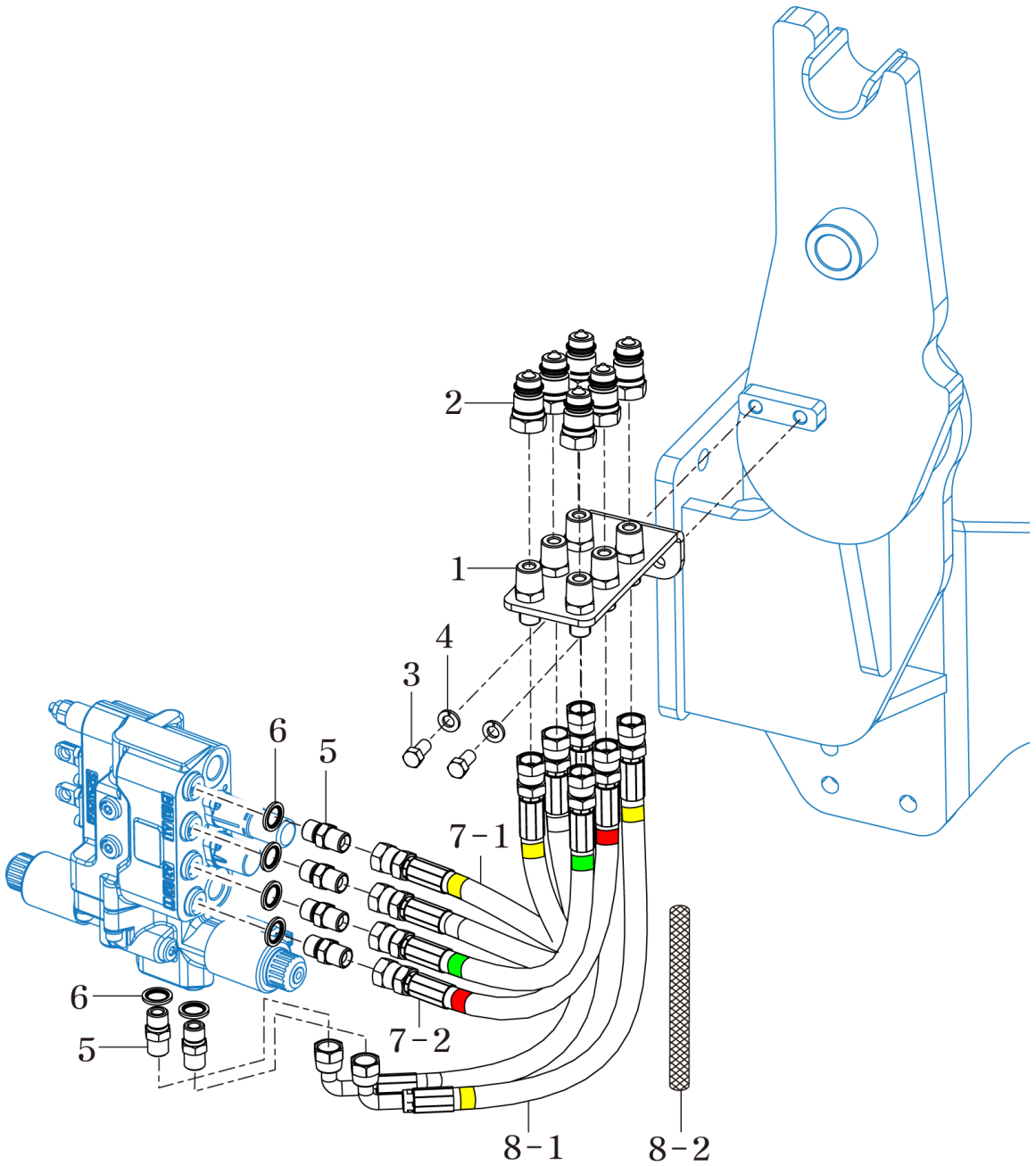




FIG 007

KJL58

유압관계  
HYDRAULIC ASSEMBLY

P1

Year / Month

2022 / 07

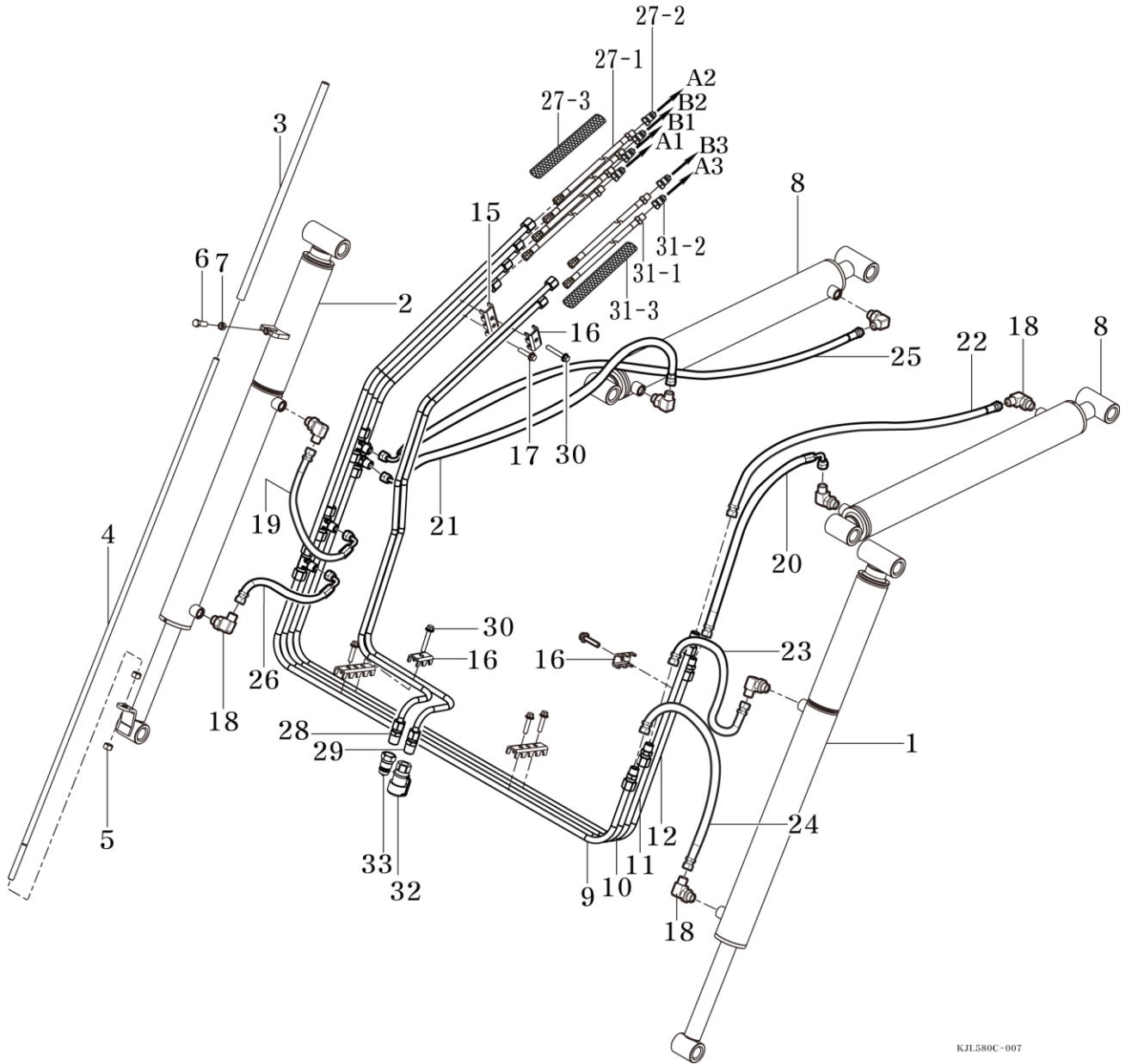


FIG 007		유압관계 HYDRAULIC ASSY				P1	Year / Month	
KJL58							2022 / 07	
KEY NO.	PART NO.	DESCRIPTION	SPEC.	QTY.	REPAIR	EFFECTIVE DATE	REMARKS	
007	1	81573001000GB 버킷 실린더 ASSY , 좌		1		~2022.10		
007		81573001000SR 버킷 실린더 ASSY , 좌		1		2022.11~		
007	2	81573002001GB 버킷 실린더 ASSY , 우		1		~2022.10		
007	2	81573002001SR 버킷 실린더 ASSY , 우		1		2022.11~		
007	3	86603000301 가이드 , 버킷	500mm	1				
007	4	85903000111 스테어드 , 버킷	1050mm	1				
007	5	V3043600120 소형육각너트	M12	2				
007	6	V2013610030 소형육각볼트	M10X30	1				
007	7	V3043600100 소형육각너트	M10	1				
007	8	86453000260GB 붐 실린더 ASSY		2		~2022.10		
007		86453000260SR 붐 실린더 ASSY		2		2022.11~		
007	9	81583006000 파이프 COMP , 붐 UP		1				
007	10	86013007000 파이프 COMP , 붐 DOWN		1				
007	11	86013008000 파이프 COMP , 버킷 덤프		1				
007	12	86013009000 파이프 COMP , 버킷 롤백		1				
007	15	86502000060 브래킷 B		3				
007	16	86502000070 브래킷 C		1				
007	17	V2183608040 소형육각볼트(SP)	M8X35	7				
007	18	36313530021 아답터		8				
007	19	84953000720 유압 호스 , 720 / 90°	PF3/8	1			Dump RH	
007	20	86003004020 유압 호스 , 450 / 90°	PF3/8	1			Up LH	
007	21	84953000720 유압 호스 , 720 / 90°	PF3/8	1			Up RH	
007	22	86703000390 유압호스 , 1050	PF3/8	1			Down LH	
007	23	81253009171 유압 호스 , 780	PF3/8	1			Dump LH	
007	24	81253009171 유압호스 , 780	PF3/8	1			Roll LH	
007	25	86003004051 유압호스 , 980 / 90°	PF3/8	1			Down RH	
007	26	85403000370 유압호스 , 820 / 90°	PF3/8	1			Roll RH	
007	27	<b>85403009901 유압호스 , SUB ASSY , 1500</b>		1		~2022.07		
		<b>86493009900 유압호스 , SUB ASSY , 1300/1250</b>		1		2022.08~		
007	27-1	85403004071 유압호스 , 1500		4		~2022.07		
		85813009911 유압호스 , 1300		2		2022.08~		
007	27-2	86493009910 유압호스 , 1250		2		2022.08~		
007	27-3	V7740010801 니플	PT1/2	4		~2022.07		
		16995152360 커플러	PT1/2	4		2022.08~		
007	27-4	86503000450 호스 커버 , 1000		1		~2022.07		
		81203000510 호스 커버 , 700		1		2022.08~		
007	28	81583009502 파이프 ASSY , 3rd X		1				
007	29	81583009603 파이프 ASSY , 3rd Y		1				
007	30	V2183608055 소형육각볼트(SP)	M8X55	2				
007	31	<b>81523009800 유압호스 3RD , SUB ASSY</b>		1		~2022.07		
		<b>81703009800 유압호스 SUB ,1300</b>		1		2022.08~		
007	31-1	85403004071 유압호스 , 1500		2		~2022.07		
		85813009911 유압호스 , 1300		2		2022.08~		
007	31-2	V7740010801 니플		2		~2022.07		
		16995152360 커플러		2		2022.08~		
007	31-3	86753000450 호스 커버 , 1000		1				
007	32	16495301000 커플러	PT3/8	1				
007	33	v7740010601 니플	PT3/8	1				
<b>NOTE</b>								



FIG 008

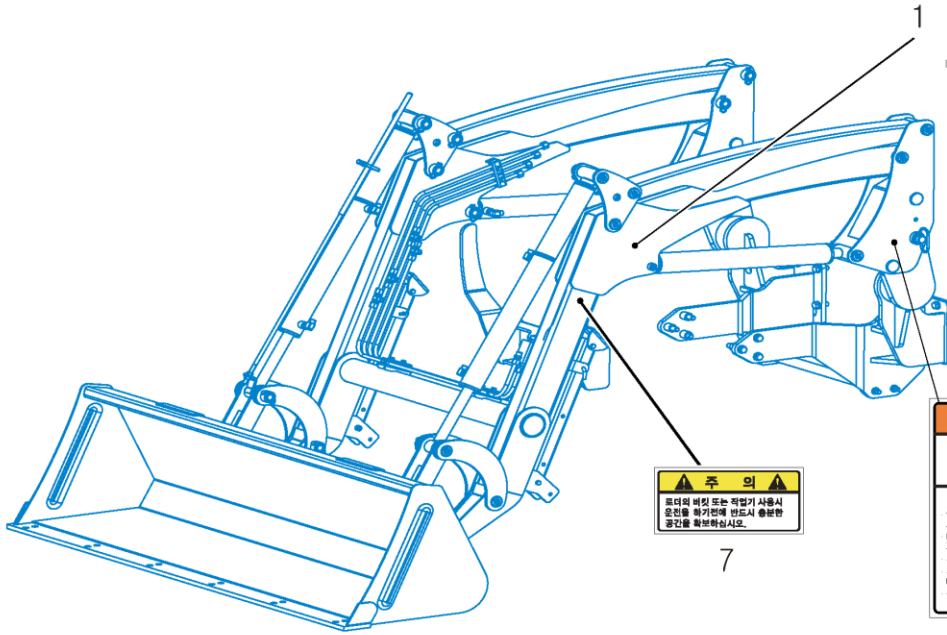
KJL58

# 명판 관계 LABEL

P1

Year / Month

2022 / 07



**주의**  
 프대의 바넷 또는 작업기 사용시  
 운전실 후기관에 반드시 충분한  
 공간을 확보하십시오.

7

**경고**

**사람·상해 사고를 예방하십시오.**

임의로 프대의 설계사양 구조 및 부품을 변경, 변형  
 시키지 마십시오. 사고의 원인이 됩니다.  
 바넷 및 풀 리어에서 작업할 경우 안전장치대로  
 고압호 작업을 하십시오.  
 운전실을 변형하는 변경이 지면과 일치하지  
 않습니다. 유압회로를 정비할 경우 바넷을 지면에 닿도록  
 내리후 작업을 하십시오.  
 작업기 사용전에 반드시 사용설명서를 숙지하십시오.

8

**경고**

작업기 사용시 안전을 위해 기타물체(사람 등)를  
 장악하여 프대의 승강의 영향을 유지하고  
 주의해서 작업하십시오.

프대의 바퀴를 넓게 조정하면 안전하게  
 작업할 수 있습니다.  
 장해의 출장 이외의 과도한 승강은 프대의  
 전복 및 제동 및 파손을 가져올 수  
 있습니다.

9



1



3

농업기계 형식표지판	
기종명	농업용 로우더
형식명	
규격	m <sup>3</sup> (버킷용량)
제조년월	년 월
제조번호	
제조사 (공급자)	지엠티 주식회사 / 1000 동양물산기안주식회사 전북 익산시 왕궁면 왕궁농로길 7-40 063) 830-2000 www.tym.co.kr
용도	이 기계는 농업용입니다.

2

**경고**

**사람·상해 사고를 예방하십시오.**

바넷 및 기타작업기에 사람이 닿지 않도록  
 주의하십시오.  
 바넷 및 작업기가 고압전선 등에 닿지 않도록  
 주의하십시오.  
 작업기를 사용할 경우에는 반드시 바넷에  
 적의 후 작업을 하십시오.

6

**주의**




**사람·상해 사고를 예방하십시오.**

- 운전하기 전에 사용지침서를 숙지하고 안전장치를  
 마십시오.
- 운전중 바넷을 세우는 할상 전진을 중지하고 변속을  
 지면에 유지, 유압회로가 고압호(100bar)를  
 사용하지 마십시오.
- 풀을 밟고 그 밑에 서 있거나 작업 외 그 어떠한 것도  
 하지 마십시오.
- 운전시 제속으로 선회하고 풀을 넓게 하고 이동하십시오.
- 운전하는 방법, 안전, 안전화 등 개인보호장치를  
 착용하십시오.

5



### 3. 제품사진

<p>전</p>	
<p>우</p>	
<p>좌</p>	

## 4. 품질 보증서

폐사에서 생산 판매한 기대에 대해 다음과 같이 품질을 보증합니다.

1. 품질보증 기간은 구입일로부터 1년으로 하며 품질보증 기간 동안 설계 및 제작상의 결함으로 인한 하자품은 구입처 또는 당사로 연락 주시면 무상으로 수리하여 드립니다.
2. 단 아래사항에 대하여는 품질보증기간 이내 일지라도 무상수리가 불가합니다.
  - 1) 기능상 악영향을 미치는 부품(사제부품)의 사용 또는 기대의 개조 및 설계변경으로 인한 고장의 원인으로 인정될 때.
  - 2) 취급 부주의 및 사고, 천재지변에 의한 고장.
3. 폐사에서는 상기 기술한 보증사항에 한해서 성실하게 처리해 드리겠으며, 만일 구입처에서 수리를 받으신 후에 불만사항이 있으시면 당사로 연락을 주시면 정성껏 지원하여 드리겠습니다.

<b>제 품 명</b>		프론트 로더	<b>형 식</b>	KJL58
<b>제 조 번 호</b>			구입일자:	20    년    월    일
<b>고 객</b>	성 명		전화번호	
	주 소			
<b>판매처</b>	성 명		전화번호	
	상 호			
	주 소			

**상호 : 주식회사 티와이엠**  
**주소 : 전라북도 익산시 왕궁면 왕궁농공단지길7-40**  
**전화 : 063-830-2000 , 팩스 : 063-836-1484**