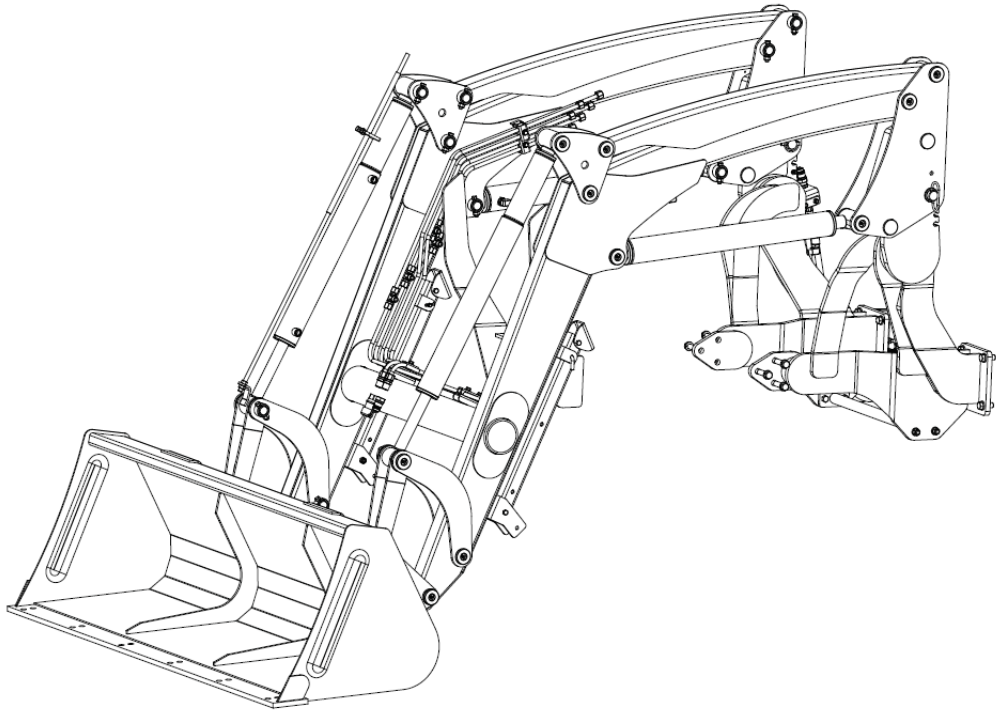


프론트 로더 < KJL750E > 사용설명서



TYM

목 차

1. 사용 설명서

1) 주의사항	3
2) 안전명판	4
3) 특 징	6
4) 기계의 사용과 조정	7
5) 안전사용 요령	12
6) 관리요령	13
7) 정기점검 및 정비요령	14
8) 장기간보관요령	15
9) 주요사양	16

2. 부품 조합도 및 부품목록	18
------------------	----

3. 제품사진(전, 우, 좌)	37
------------------	----

4. 제품보증서	38
----------	----

1-1. 주의사항

폐사의 제품을 구입하신 것에 대해 감사 드립니다.

본 제품을 사용하기 전에 사용설명서에 나와 있는 지시사항을 충분히 습득하신 후 작업에 임하여 주시기 바랍니다.

“!” 이 표시는 안전상의 중요한 지시사항임을 표시합니다. 운전자와 그외 관계 있는 사람은 반드시 지시사항을 지키십시오. 안전표지, 기계의 사용과 조정을 다룬 각 장들의 내용에 대해 부품목록에 나와 있는 그림을 참고하시기 바랍니다.

수록된 기계의 시방 및 내용은 설계변경에 따라 일부 변경될 수 있으므로 불명확한 내용이 있을 경우 가까운 대리점 또는 본사에 문의 바랍니다.

동봉된 본 취급설명서를 참고하시면서 기계의 사용상 문제 및 문의사항이 발생할 경우 대리점 또는 본사로 연락을 주시면 정성껏 상담해 드리겠습니다.

여러분의 가정의 행복과 사업이 번창하시기를 기원합니다.

1-2. 안전명판

마 크	설 명	비 고
	<p>작업중 접근금지</p>	
 <p>경 고</p> <p>사망·상해 사고를 예방하십시오.</p> <ul style="list-style-type: none"> · 버킷 및 기타작업기에 사람을 태워 올리거나 이동하지 마십시오. · 로더 및 작업기가 고압전선등에 닿지 않도록 주의하십시오. · 작업기를 사용할 경우에는 반드시 씨트에 착석 후 작업하십시오. 	<p>작업 시 전신주의</p>	
 <p>경 고</p> <p>사망·상해 사고를 예방하십시오.</p> <ul style="list-style-type: none"> · 임의로 로더의 설계사양 구조 및 부품을 변경, 변형시키지 마십시오. 사고의 원인이 됩니다. · 버킷 및 볼 아래에서 작업할 경우 안전지대로 고정후 작업하십시오. · 운전석을 비울때는 버킷이 지면과 닿도록 하십시오. · 유압계통을 정비할 경우 버킷을 지면에 닿도록 내린후 유압을 제거하십시오. · 작업기 사용전에 반드시 사용설명서를 숙지하십시오. 	<p>로더 밑에서 작업 및 서있지 마시오</p>	

1-2. 안전명판

마 크	설 명	비 고
<div data-bbox="147 353 515 612" style="border: 1px solid black; padding: 5px;"> <div style="background-color: #ff9900; color: white; text-align: center; padding: 2px;"> 경 고 </div> <ul style="list-style-type: none"> · 작업기 사용시 안전을 위해 리어휠웨이트등을 장착하여 트랙터 중량의 평형을 유지하고 주의해서 작업하십시오. · 트랙터의 바퀴폭을 넓게 조정하면 안전하게 작업할 수 있습니다. · 정해진 중량 이외의 과도한 중량은 트랙터의 전복 및 제품의 변형 및 파손을 가져올 수 있습니다. </div>	<h3>작업기 안전하게 사용</h3>	
<div data-bbox="137 817 521 1141" style="border: 1px solid black; padding: 5px;"> <div style="background-color: #ffff00; color: black; text-align: center; padding: 2px;"> 주 의 </div> <p style="text-align: center;">사망·상해 사고를 예방하십시오.</p> <ul style="list-style-type: none"> · 운전하기 전에 사용지침서를 숙지하고 안전지침을 따르십시오. · 운전석을 비울 시에는 항상 엔진을 정지하고 버킷을 지면에 유지, 유압을제거하고 주차브레이크를 사용하십시오. · 붐을 올리고 그 밑에 서 있거나 작업 외 그 어떠한 것도 하지 마십시오. · 운전시 저속으로 선회하고 붐을 낮게 하고 이동하십시오. · 운전자는 보호구, 보안경, 안전화 등 개인보호장비를 착용하십시오. </div>	<h3>작업기 안전하게 사용</h3>	
<div data-bbox="147 1431 501 1586" style="border: 1px solid black; padding: 5px;"> <div style="background-color: #ffff00; color: black; text-align: center; padding: 2px;"> 주 의 </div> <p style="text-align: center;">로더의 버킷 또는 작업기 사용시 운전을 하기전에 반드시 충분한 공간을 확보하십시오.</p> </div>	<h3>작업기 안전하게 사용</h3>	

1-3. 로더의 특징

1) 설계기준

- 가) 트랙터에 장착하여 장기간 사용하며, 연속작업 및 최대의 효율을 낼 수 있게 설계하였습니다.
- 나) 수년간의 기술축적을 바탕으로 트랙터 및 로더에 무리가 가는 부분을 집중 보강하고 또한 재질의 선별과 응력분포를 컴퓨터로 분석하여 설계 하였습니다.
- 다) 장기간 사용에 따른 유격과 오차를 최소화하는데 주력하였습니다.
- 라) 국내외 법령이나 기준이 요구하는 안전수준을 충족할 뿐만 아니라 그 이상의 수준을 달성하도록 노력하였습니다.

2) 특징

- 가) 본 로더는 자동 수평형으로서 로더의 전체 또는 일부의 순간 탈착식형입니다.
- 나) 부품의 규격화로 호환성을 높였습니다.
- 다) 유압실린더에 삽입되는 더스트실, U패킹, 오링 등은 많은 실험을 통해 선별하였으므로 제품의 품질을 높였습니다.
- 라) 붐대는 C형 고장력 강판을 절곡, 접합 시켜 응력을 최대한 방지하도록 설계하여 로더작업에 최적합하도록 하였습니다.

1-4. 기계의 사용과 조정

1) 기계의 사용

GMT로더는 처음 장착은 전문기사에 의해 장착됩니다.

장기간 사용하지 않을 시에는 붐대를 분리할 수 있게 설계되어 있습니다.

가) 마운팅 프레임

트랙터 본체에 취부되는 부분으로 소비자께서는 처음 장착한대로 두셔도 됩니다.

나) 붐 지지대

붐을 지지하는 부분으로 2단으로 설계하여 손잡이가 설치된 핀을 제거하고 붐 실린더를 이용하면 탈, 부착이 간단하게 이루어지도록 설계하였습니다.

다) 보호대

로더 작업 시 트랙터를 보호 및 보강을 주로 하도록 설계된 부분입니다. 탈착 시 소비자께서는 취부된 상태로 놔두셔도 됩니다.

라) 붐대

상, 하 운동을 하는 부분으로 주축입니다.

마) 버켓

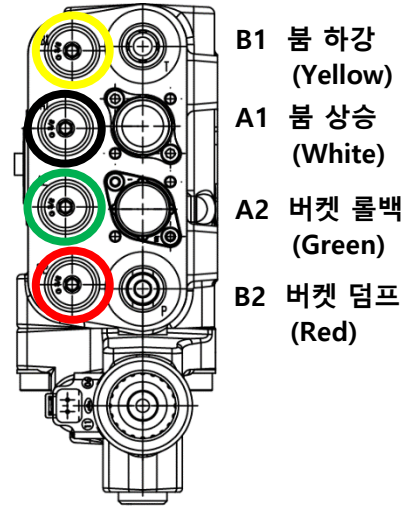
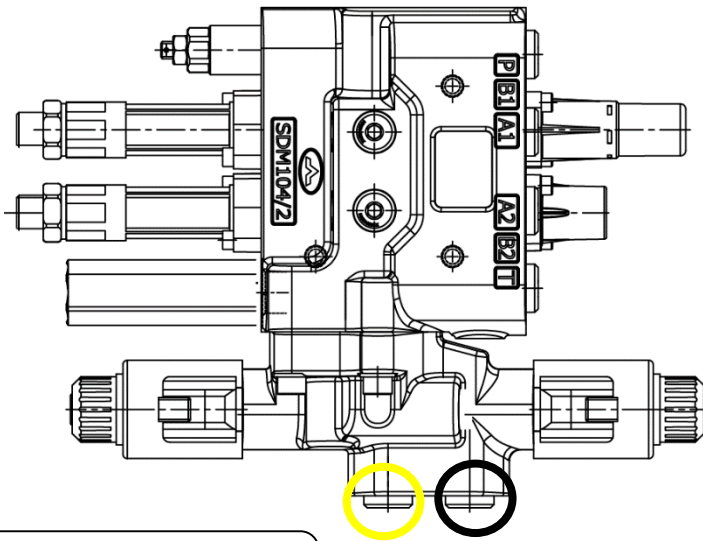
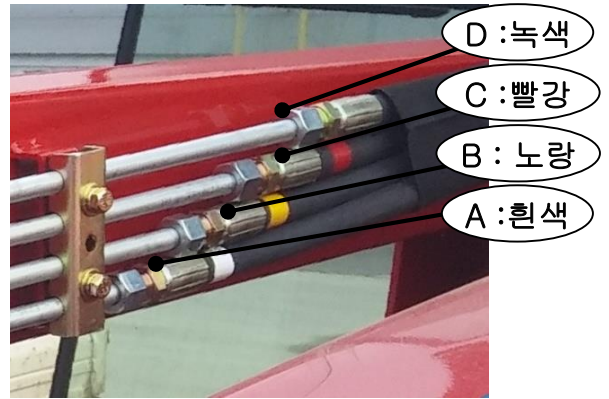
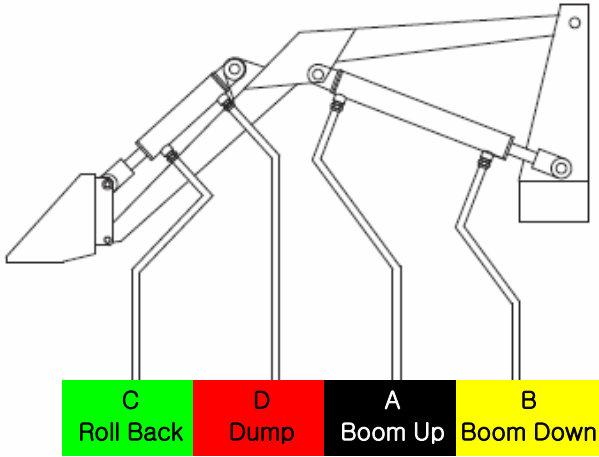
흙과 두엄작업을 하는 것으로 작업 후에는 반드시 물로 깨끗이 닦아주시고 필히 햇볕에 말려 부식을 방지하여 주십시오.

바) 유압기기 및 배관

콘트롤 밸브는 운전석을 기준하여 안쪽은 붐실린더를 조절하고 또 다른 하나는 버켓실린더를 조절할 수 있게 배관을 하였습니다.

※주의: 콘트롤밸브의 압력조절볼트는 출고시 본사에서 조절하는 것으로 절대 사용자는 임의로 조절하지 마십시오.

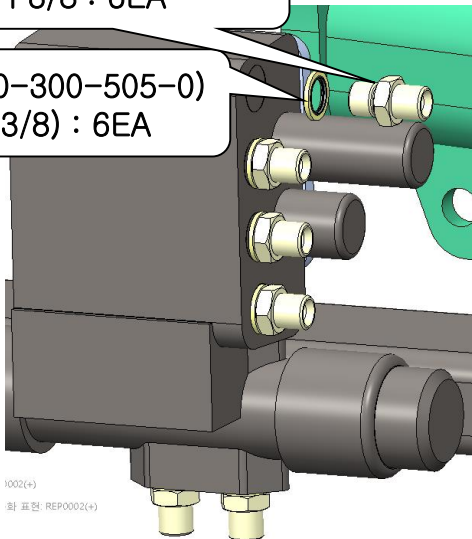
2) 유압호스 연결 방법



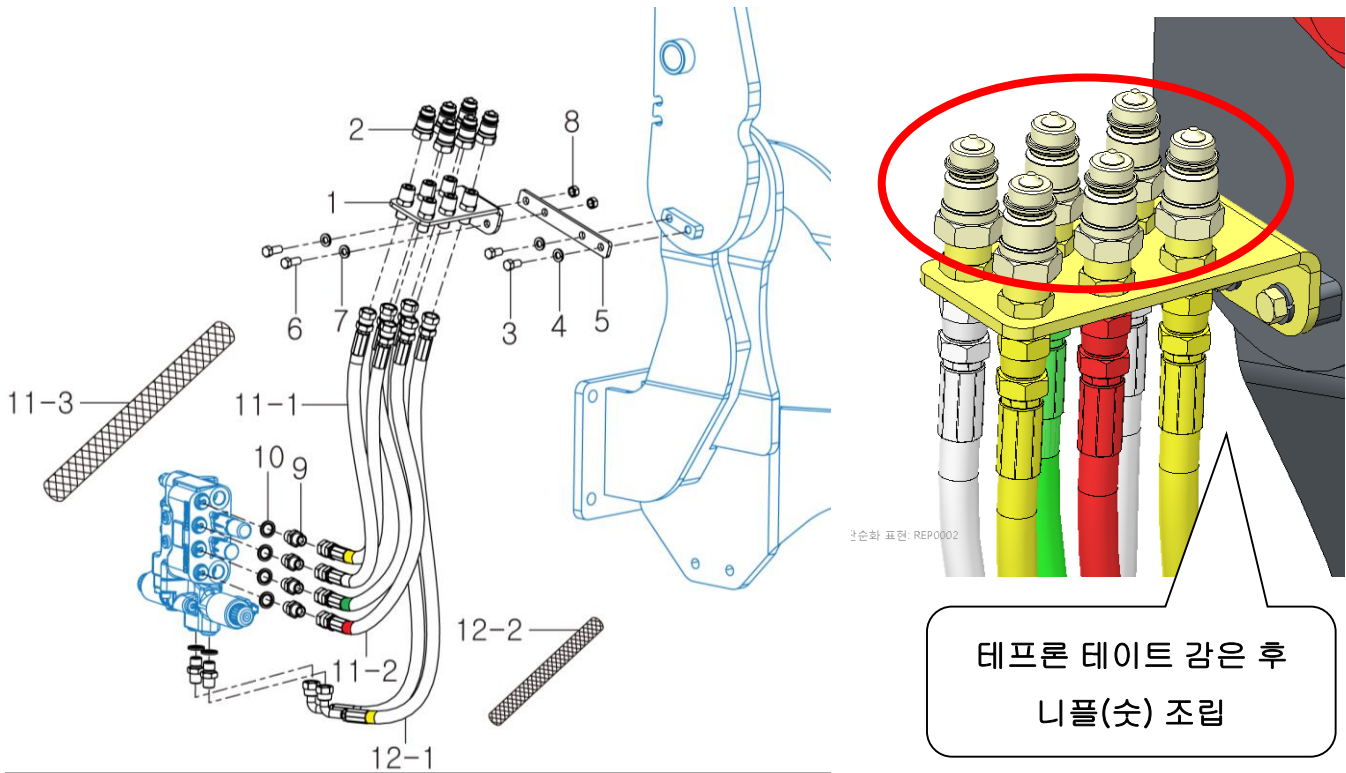
유니온(8460-300-415-0)
PF3/8 : 6EA

B3 3rd Y (Green)
A3 3rd X (Red)

씰(8590-300-505-0)
(PF3/8) : 6EA

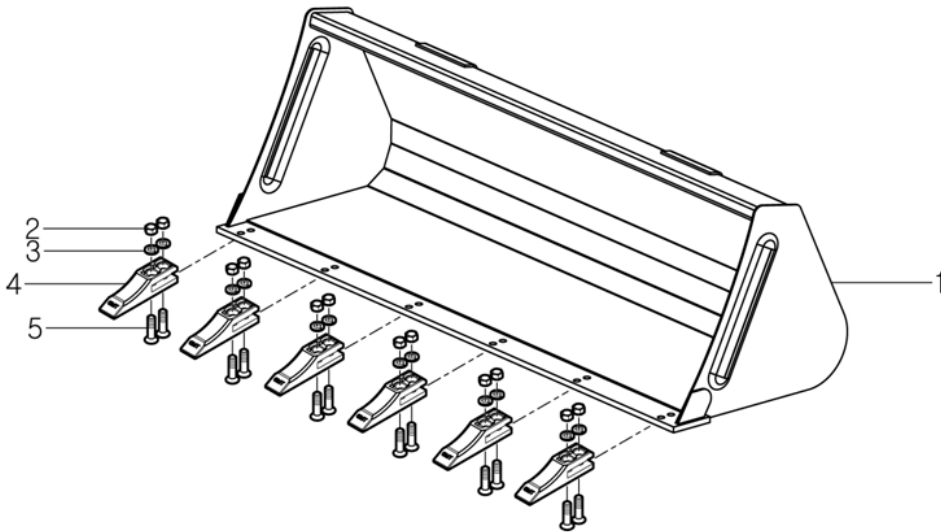
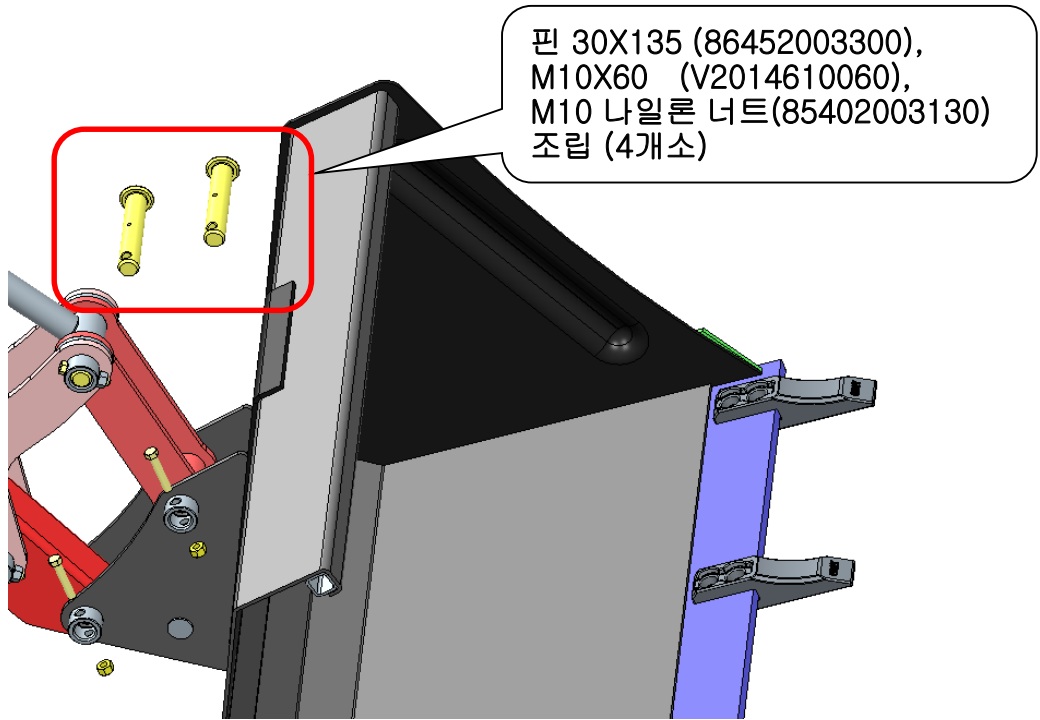


2) 유압호스 연결 방법



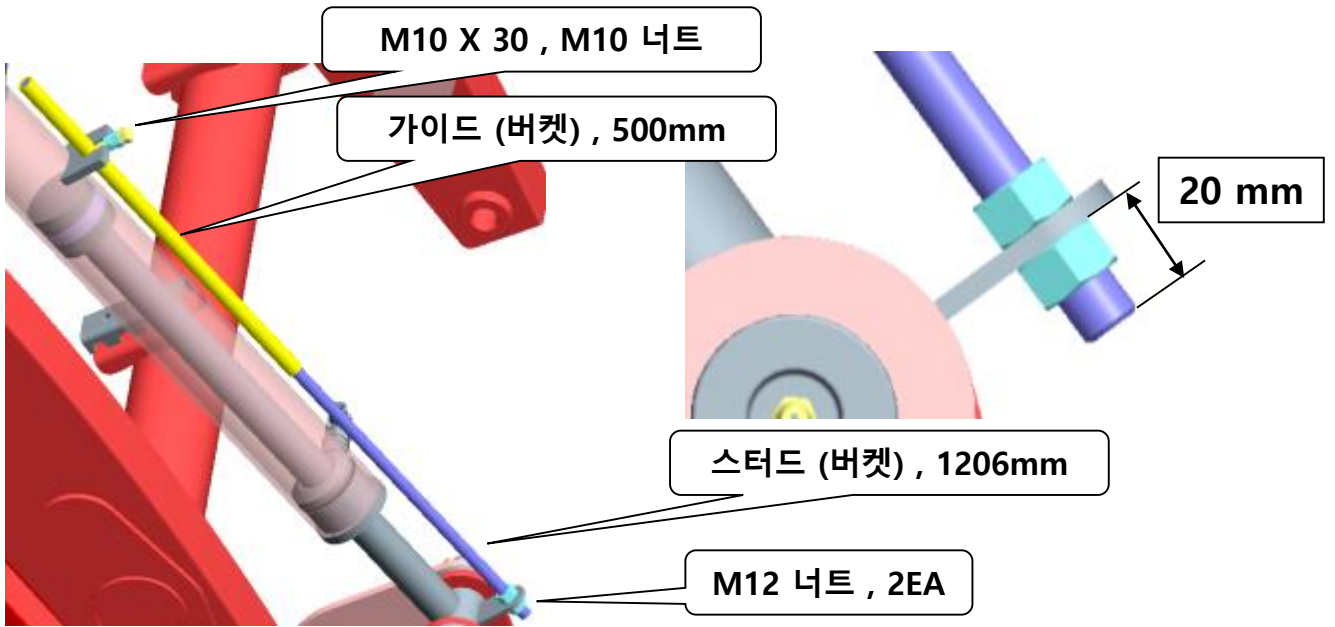
NO.	품번	품명	사양	수량	
1	81701007100	브래킷 COMP, 콘넥트		1	
2	V7740010801	니플	PT1/2	6	
3	V2014610020	소형육각볼트 2중	M10X20	2	
4	V4011600100	스프링 와셔	M10	2	
5	81701009010GB	플레이트, 콘넥트		1	
6	V2013610025	소형육각볼트 2중	M10X25	2	
7	V4011600100	스프링 와셔	M10	2	
8	V3043600100	육각너트	M10	2	
9	84603004150	유니온, 38	PF3/8	6	
10	85903005050	셀, 본디드	PF3/8	6	
11	81703009603	유압호스 SUB, 밸브		1	
11-1	86403000350	유압호스, 620		3	
11-2	86503000340	유압호스, 670		1	
11-3	85703000450	커버, 호스 300	대	1	
12	81703009701	유압호스 SUB, XY		1	
12-1	85403000370	유압호스, 820 / 90°		2	
12-2	81703009630	커버, 호스 500	소	1	

3) 버킷 및 버킷 투스 조립



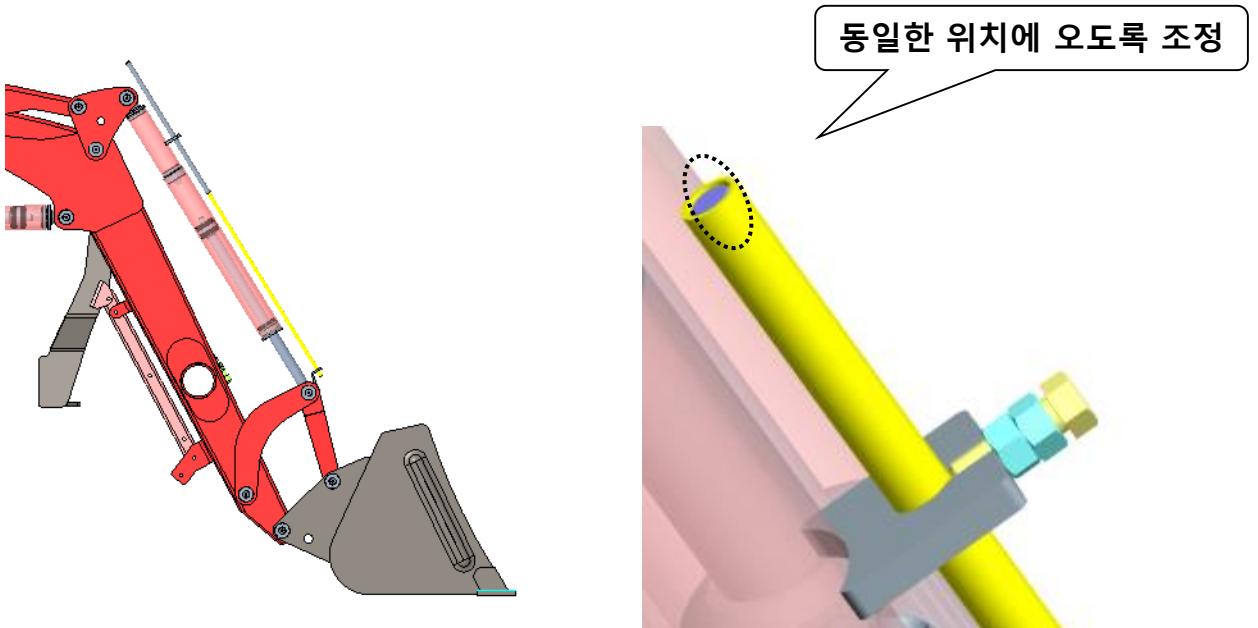
NO	품번	품명	사양	수량
1	86464001004GB	버킷 COMP (로더)	1830mm	1
2	V3043600160	소형육각너트(2중)	M16	12
3	V4011600160	스프링와셔	M16	12
4	86706002000	이빨(버킷)		6
5	86706000010	일자홈 접시머리 볼트	M16X60	12

4) 버킷 수평 게이지(인디게이터) 조립



버킷 실린더(우)에 M10 X 30 볼트와 너트로 가이드를 고정한 후 스테드를 가이드에 삽입 후 M12너트 (2EA)로 조립
수평게이지 조정

=> 버킷을 지면과 수평하게 놓은 후 가이드와 스테드가 동일한 위치에 오도록 조정 후 볼트 및 너트로 가이드 및 스테드를 고정



1.5 안전사용 요령

1) 로더 작업 전

- 가) 타인에게 대여 및 대리운전 시 안전수칙을 충분히 숙지시킨 후 작업하십시오.
- 나) 본체와 로더의 취부상태가 양호한지 확인하여 주십시오.
- 다) 로더의 작동범위 내에 고압선 및 기타 안전사항을 점검하십시오.

2) 로더 작업 중

- 가) 로더의 버켓 산적을 초과하지 마십시오. (로더 및 트랙터의 수명이 단축될 수 있고 트랙터의 유압장치에 무리가 갑니다.)
- 나) 트랙터에서 하차 시 로더 버켓은 지면에 놓고 트랙터의 시동을 끄고 주차브레이크를 잠그십시오.
- 다) 로더의 상승 후 버켓 밑에서 작업이나 서있지 마십시오.
- 라) 버켓의 좌, 우측 어느 한쪽으로만 작업하지 마십시오.
- 마) 트랙터에 로더를 설치한 상태에서 운반 및 주행하려면 버켓은 지면에서 30~50 cm 이내로 내리고 속도는 5 km/h 이하로 주행하십시오.
- 바) 회전 시 로더길이를 생각하여 선회하며 다른 물체와의 충돌을 피하십시오.

3) 로더 작업 후

- 가) 버켓에 이물질 제거하고 물로 깨끗이 씻어 말리십시오. (버켓수명에 연관됩니다.)
- 나) 각 운동에 이상 유무를 확인합니다.

1.6 관리 요령

가) 트랙터 내의 유압, 유량을 매일 점검하셔야 합니다.

만약, 유압유가 필요할 시에는 트랙터 사용설명서에 표기되어 있는 유압유를 보충 하셔야 합니다.

나) 유압계통에 불순물이 있으면 유압유를 전부 교환하여 주십시오.

다) 오일필터는 로더 설치 50시간 작동 후에 교환하여 주시고 그 후로는 매 300시간에 교환해 주십시오.

라) 매 8시간 작업 후에는 그리스를 각 운동부에 주입하여 주십시오.

마) 정기적으로 로더를 세척하여 주십시오.

바) 작업종료 후에는 각부에 고정핀, R핀, 링크핀의 분실여부를 미리 확인 하여 기계를 보호하여 주십시오.

1.7 정기점검 및 정비요령

☞ 다음 정기점검개소에 따라서 정기점검을 실시해 주십시오.

1) 안전사항 정기 점검할 때는

- ① 트랙터를 수평인 넓은 장소에 놓는다.
- ② 엔진을 끄고 주차용 브레이크를 잠근다.

항상 안전을 확인하시고 점검을 하시기 바랍니다.

정기점검 일람표

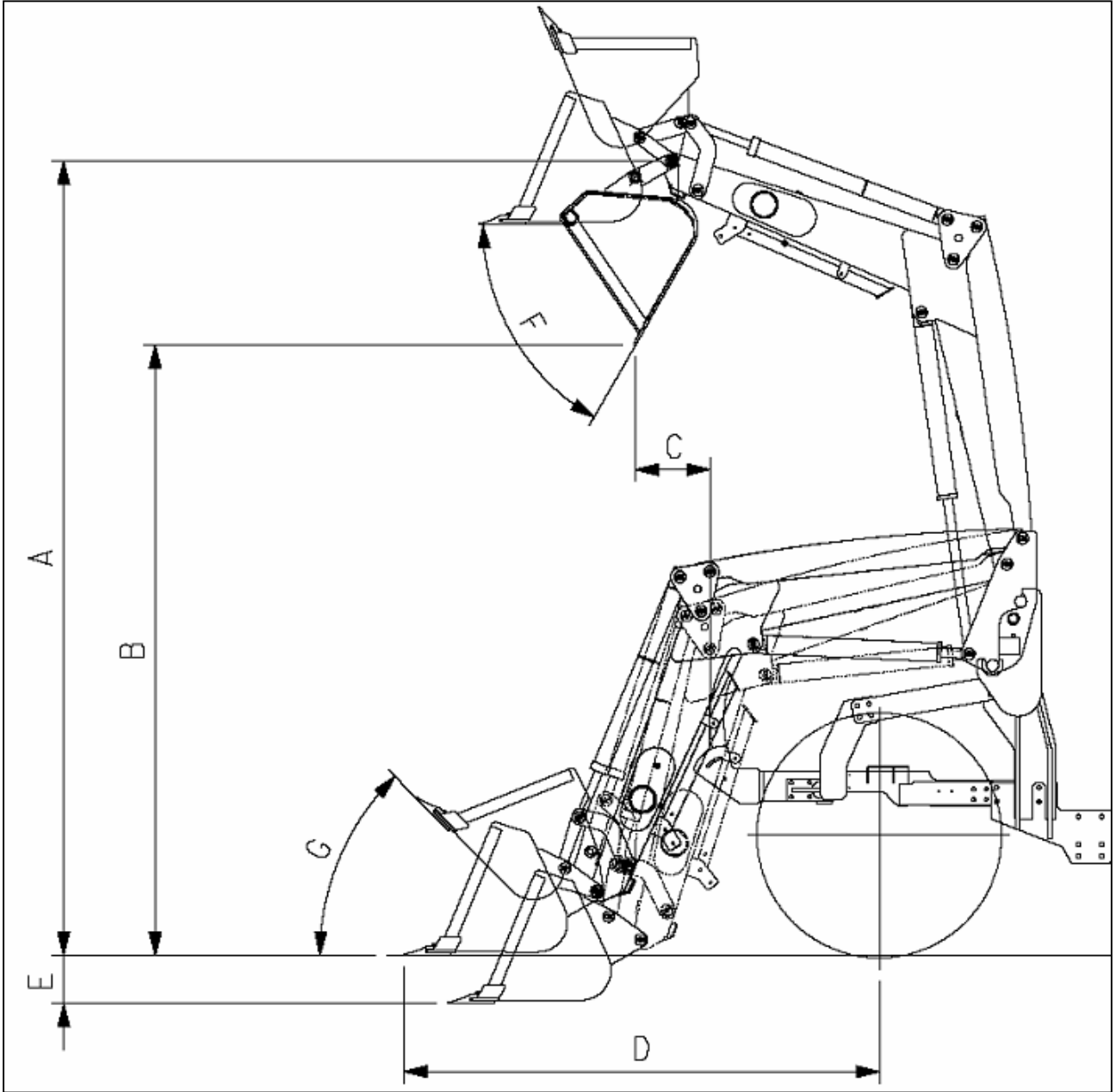
○ 점검, X 주유, △ 교환

NO	점 검 항 목	시간계 표시시간(hr)					비 고
		50	100	150	200	250	
1	운동부 그리스주입	X	○	X	○	X	
2	유압실린더	○		○		○	
3	트랙터오일 필터	△		○		○	
4	오일호스	○	○	○	○	○	
5	볼트,너트 풀림 점검	○	○	○	○	○	

1.8 장기간보관요령

- 1) 장기간 보관할 시 작업이 끝나면 물로 세척한 후 건조시키고 부식발생이 우려되는 부분에 방청유를 도포하십시오.
- 2) 페인트가 벗겨진 부분 및 부식된 부분은 사포나 세척유로 깨끗이 닦고 페인트를 칠한 후 보관하십시오.
- 3) 로더 분해 보관 시 트랙터에 탈, 부착이 쉬운 장소에서 분리하여 주십시오.
- 4) 장기간 보관 시 부식을 방지하기 위하여 방수포를 덮어 보관하십시오.

1.9 주요사양



구 분		단 위	모 델 명	비 고
			KJL750E	
A: 버켓 최고상승높이		mm	3,275	
B: 최고 덤프높이		mm	3,045	
C: 덤프거리		mm	244	
D: 전륜중심과 버켓거리		mm	1,990	
E: 땅을 파고드는 깊이		mm	165	
F: 전경각		°	80	
G: 후경각		°	48	
최대인양하중		kg	1,697	
상용인양하중		kg	1,190	
상승소요시간		sec	6.5	
하강소요시간		sec	4.7	
전경각소요시간		sec	4.5	
후경각소요시간		sec	3.5	
붐실린더길이 * 지름		mm	867×70	
버켓실린더 길이 * 지름		mm	985×65	
버켓용 량	평 적	m ³	0.33	
	산 적	m ³	0.46	

※상기사항은 제품의 품질개선을 위해 예고 없이 달라질 수 있습니다.

2 부품 조합도 및 부품목록

FIG 001

KJL750E

버킷 COMP BUCKET COMP , LOADER

P1

Year / Month

2021 / 05

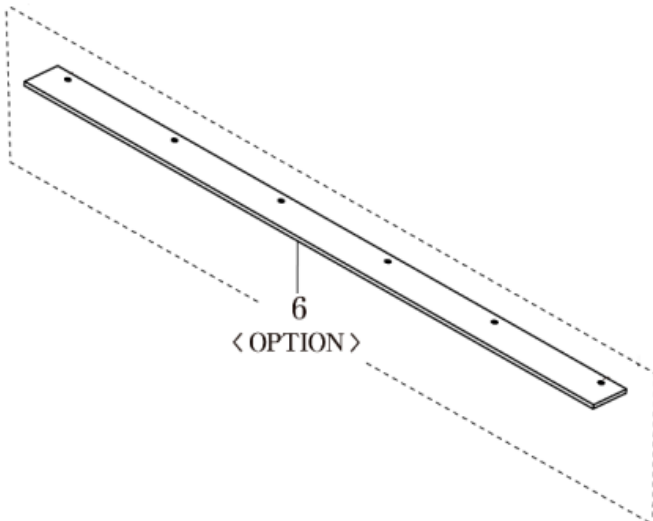
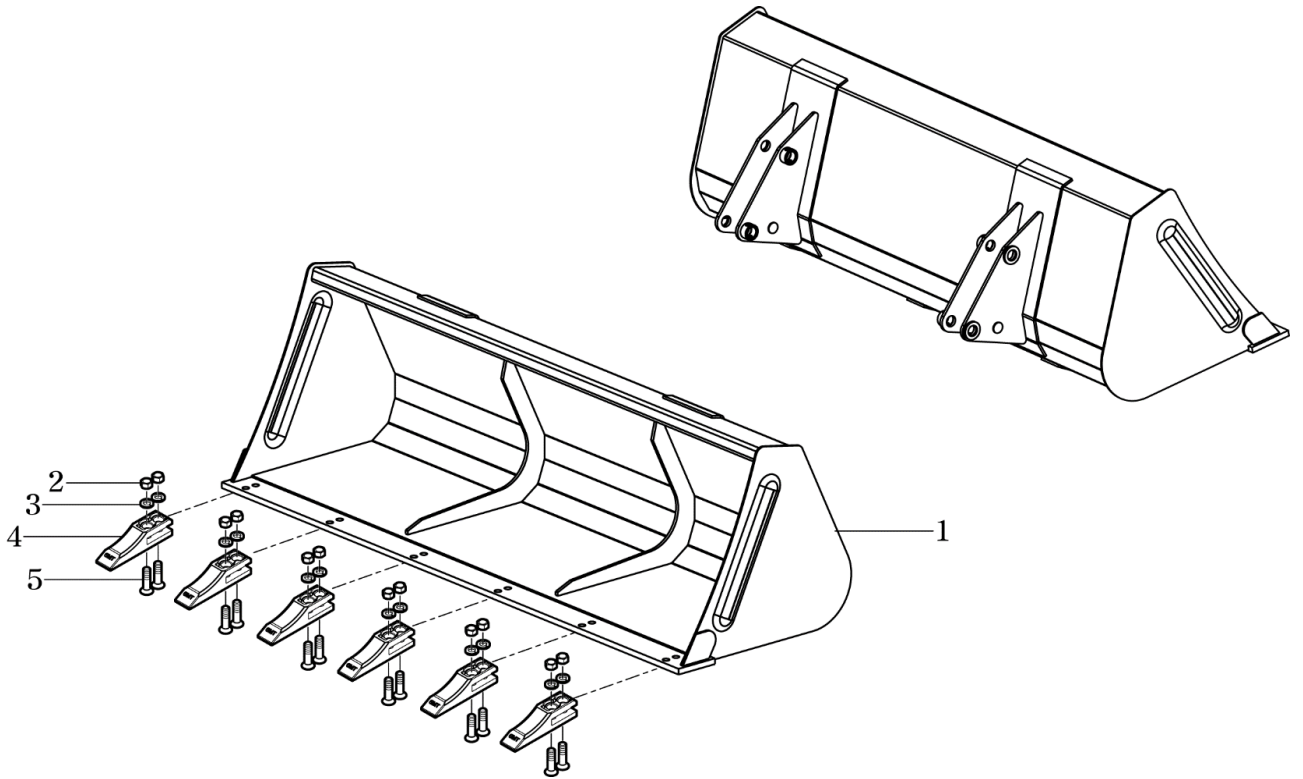
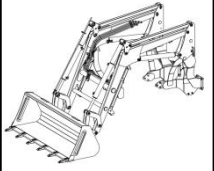


FIG 002

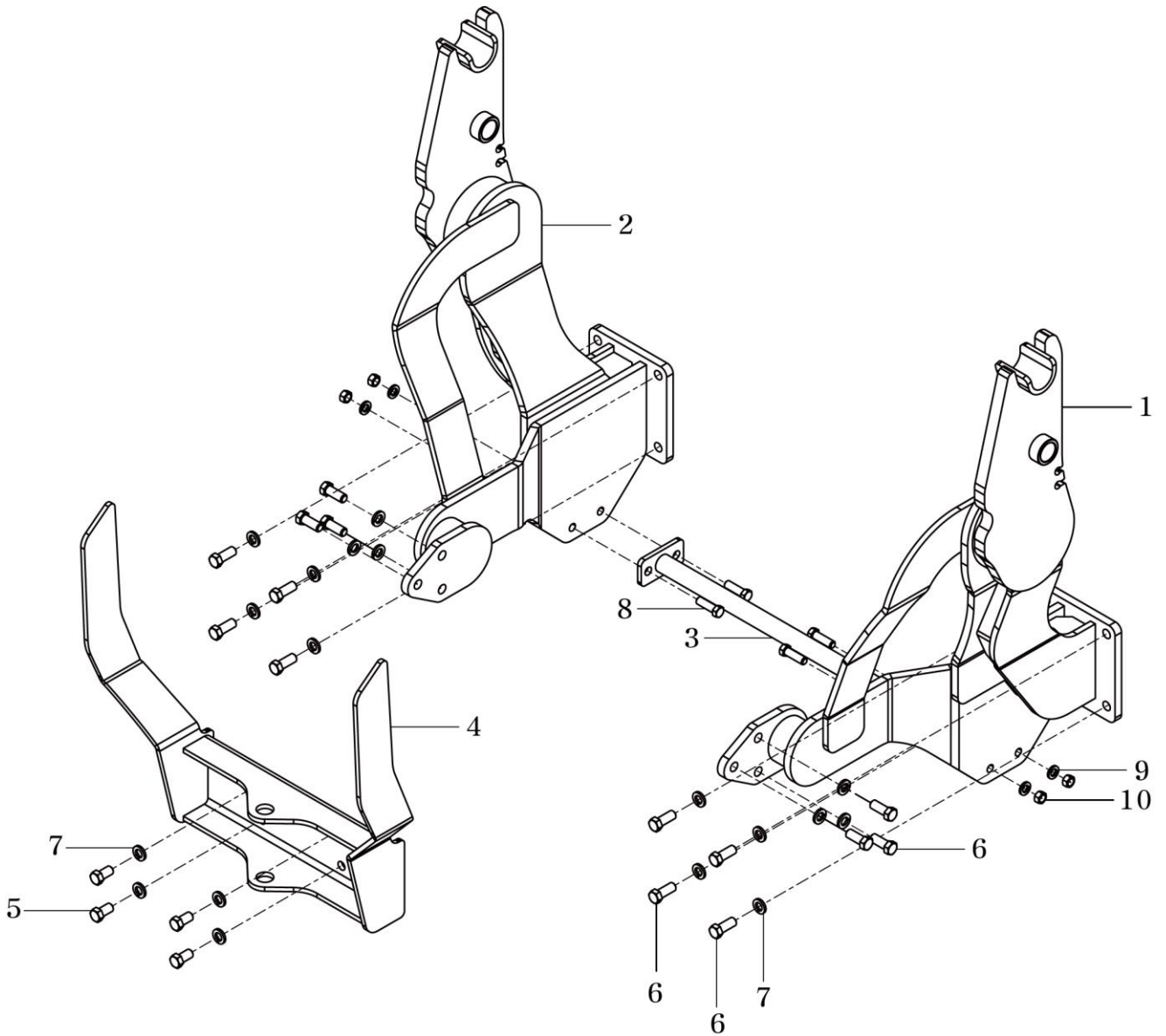
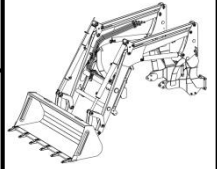
KJL750E

마운팅 프레임 ASSY MOUNTING FRAME ASS'Y

P1

Year / Month

2021 / 05



KEY NO.		PART NO.	DESCRIPTION	SPEC.	QTY.	REPAIR	EFFECTIVE DATE	REMARKS	
002	1	81701001005GB	마운팅 프레임 COMP, 좌		1				
002		81701001006GB	마운팅 프레임 COMP, 좌		1		2021. 04~		
002	2	81701002005GB	마운팅 프레임 COMP, 우		1				
002		81701002006GB	마운팅 프레임 COMP, 우		1		2021. 04~		
002	3	81701003001GB	크로스 바 COMP		1				
002	4	81701006100GB	그릴 가드 COMP		1				
002	5	V2014616030	소형육각볼트	M16X30	4			<부대품>	
002	6	V2014616040	소형육각볼트	M16X40	14				
002	7	V4011600160	스프링 와셔	M16	18				
002	8	V2014614045	소형육각볼트	M14X45	4				
002	9	V4011600140	스프링 와셔	M14	4				
002	10	V3044600140	소형육각너트	M14	4				
NOTE									

FIG 003

KJL750E

붐 ASSY BOOM ASS'Y

P1

Year / Month

2021 / 05

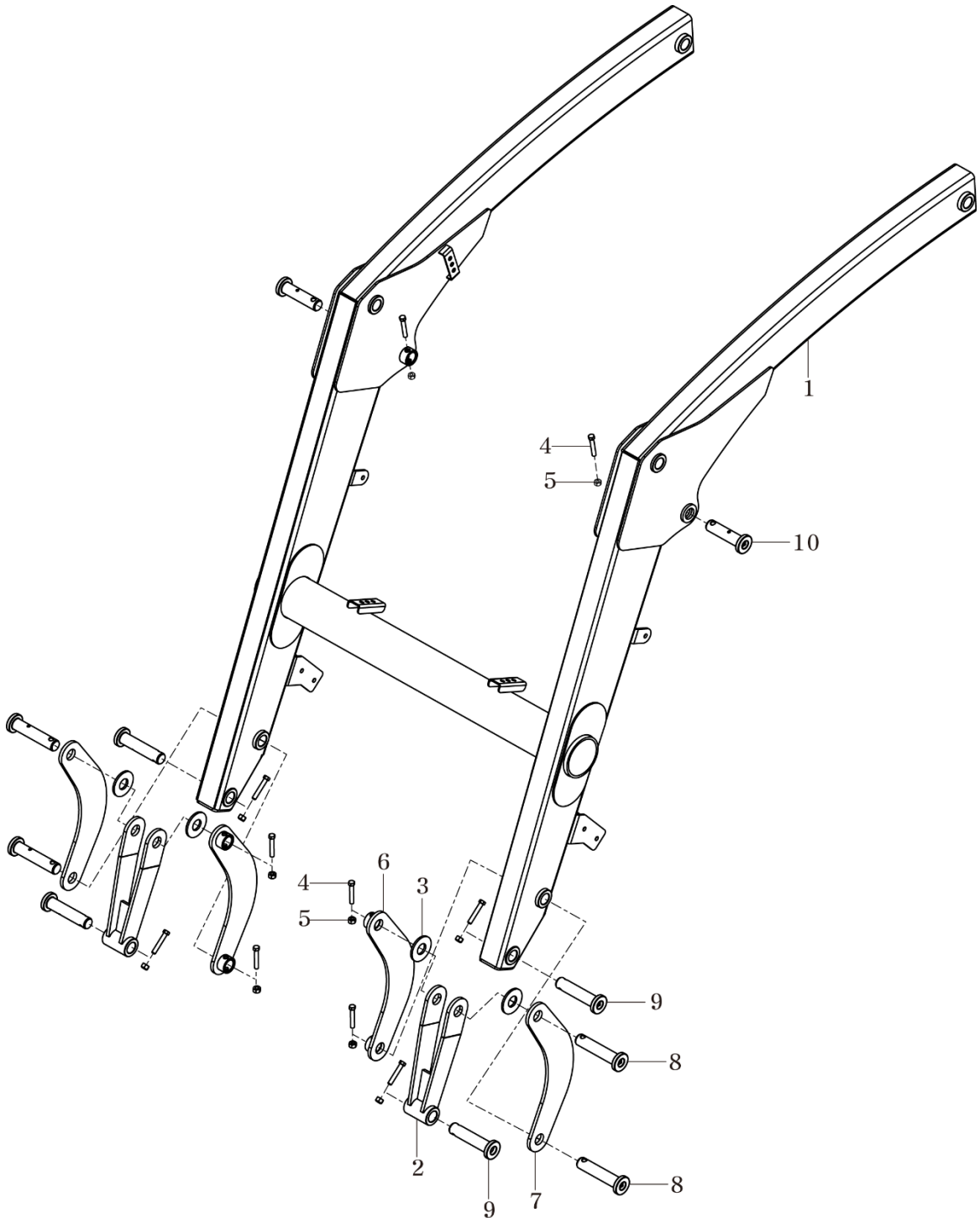
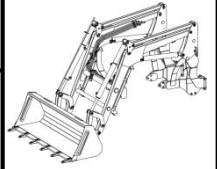


FIG 004

KJL750E

포스트 & 셀프 레벨링 링크 POST & SELF LEVELING LINK

P1

Year / Month

2021 / 05

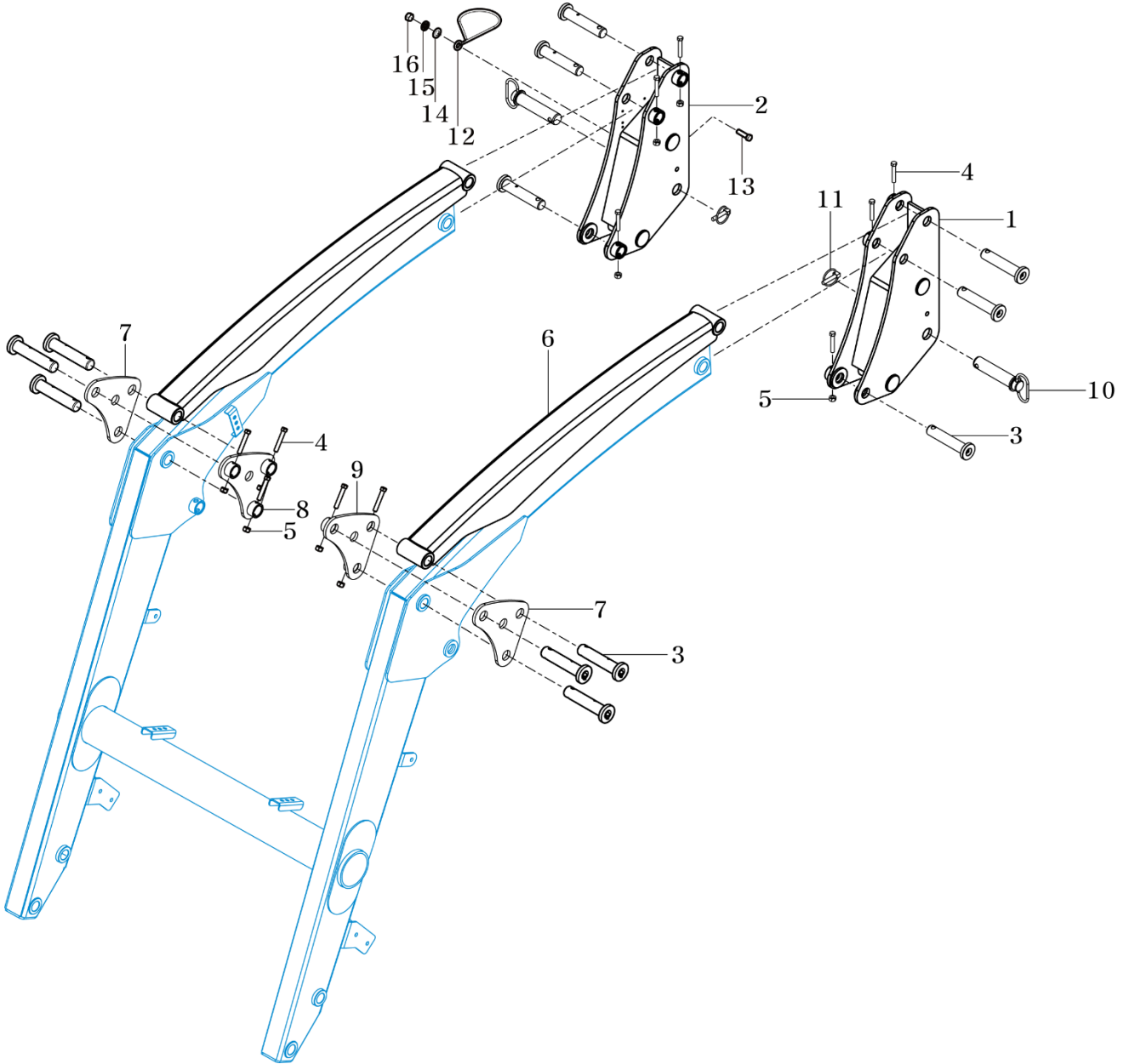
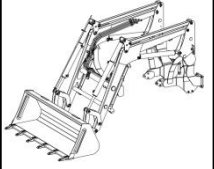


FIG 005

KJL750E

스탠드 ASSY STAND ASSEMBLY

P1

Year / Month

2021 / 05

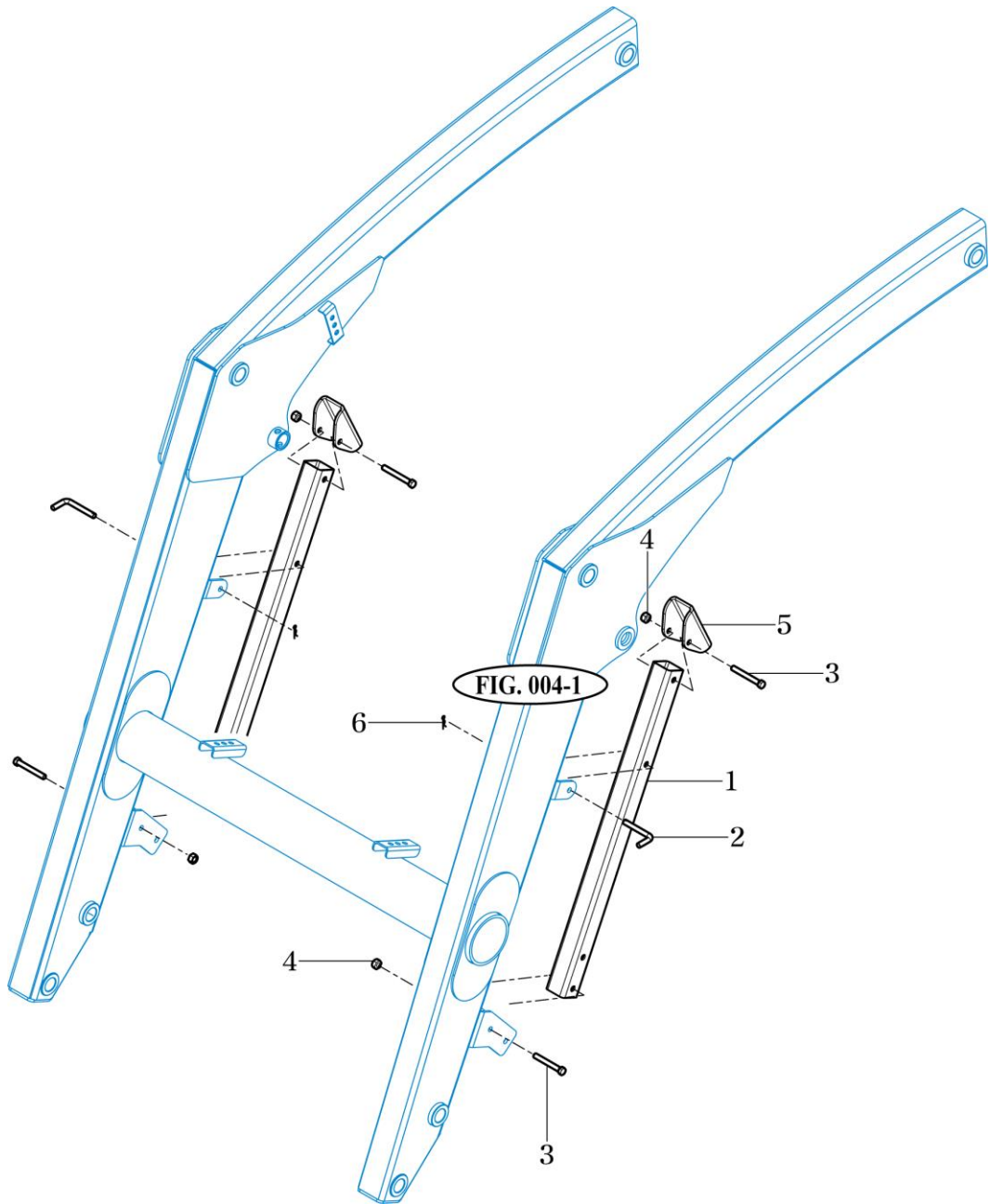
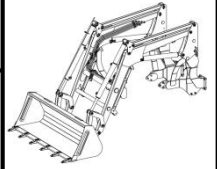


FIG 006

KJL750E

유압관계 HYDRAULIC PIPING ASSEMBLY

P1

Year / Month

2021 / 05

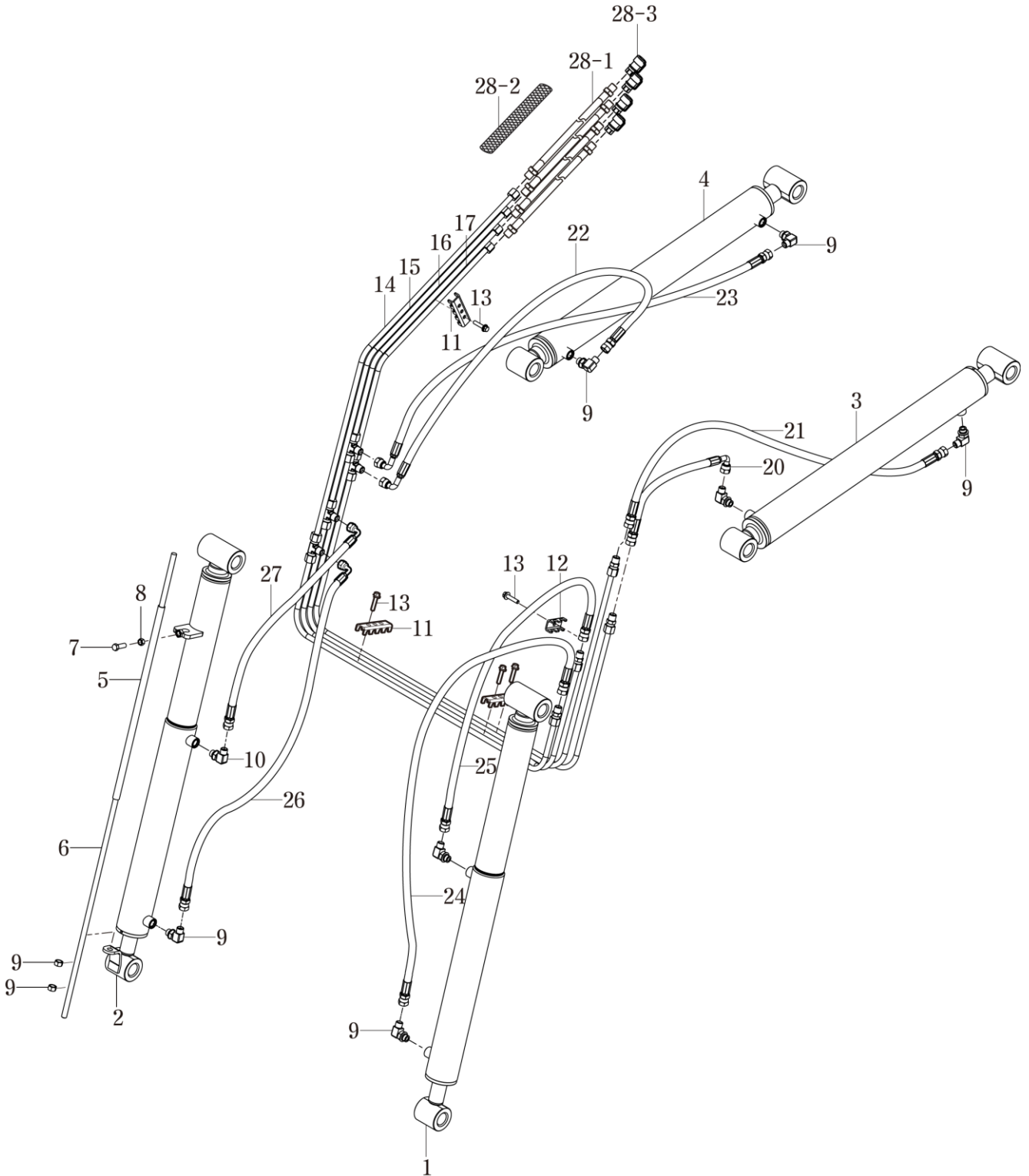
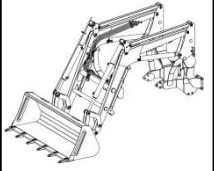


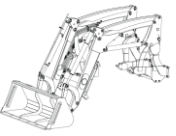
FIG 006		유압관계 HYDRAULIC PIPING ASSEMBLY			P1	Year / Month	
KJL750E						2022 / 07	
KEY NO.	PART NO.	DESCRIPTION	SPEC.	QTY.	REPAIR	EFFECTIVE DATE	REMARKS
006	81473001001GB	버킷 실린더 ASSY, 좌		1			
006	1 81593001000GB	버킷 실린더 ASSY, 좌		1		2021.04~2022.10	
006	81593001000SR	버킷 실린더 ASSY, 좌		1		2022.11~	
006	81473002001GB	버킷 실린더 ASSY, 우		1			
006	2 81593002000GB	버킷 실린더 ASSY, 우		1		2021.04~2022.10	
006	81593002000SR	버킷 실린더 ASSY, 우		1		2022.11~	
006	3 81463003001GB	붐 실린더 ASSY, 좌		1		~2022.10	
006	81463003001SR	붐 실린더 ASSY, 좌		1		2022.11~	
006	4 81463004001GB	붐 실린더 ASSY, 우		1		~2022.10	
006	81463004001SR	붐 실린더 ASSY, 우		1		2022.11~	
006	5 86603000301	가이드, 버킷	D15.9X1.6T	1			
006	6 86603000291	스터드, 버킷	D12	1			
006	7 V2013610030	소형육각볼트	M10X30	1			
006	8 V3043600100	소형육각너트	M10	1			
006	9 V3043600120	소형육각너트	M12	2			
006	10 36313530021	아답터		8			
006	11 86502000060	브라켓 B		3			
006	12 86502000070	브라켓 C		1			
006	13 V2183608040	육각볼트(SP)	M8X40	5			
006	14 81473009001	파이프 ASSY, 버킷 롤백		1			
006	81593009000	파이프 ASSY, 버킷 롤백		1		2021.04~	
006	15 81473008001	파이프 ASSY, 버킷 덤프		1			
006	81593008000	파이프 ASSY, 버킷 덤프		1		2021.04~	
006	16 81473007001	파이프 ASSY, 붐 DOWN		1			
006	81593007000	파이프 ASSY, 붐 DOWN		1		2021.04~	
006	17 81473006002	파이프 ASSY, 붐 UP		1			
006	20 86003004020	유압호스 450 / 90°	PF 3/8	1			UP LH
006	21 86703000390	유압호스 1050	PF 3/8	1			DOWN LH
006	22 84953000720	유압호스 720 / 90°	PF 3/8	1			UP RH
006	23 86703000370	유압호스 1050 / 90°	PF 3/8	1			DOWN RH
006	24 86703000390	유압호스 1050	PF 3/8	1			ROLL LH
006	25 86503000380	유압호스 850	PF 3/8	1			DUMP LH
006	26 86703000370	유압호스 1050 / 90°	PF 3/8	1			ROLL RH
006	27 85403000370	유압호스 820 / 90°	PF 3/8	1			DUMP RH
006	28 86753009900	유압호스 SUB ,1500		1		~2022.07	
006	86493009900	유압호스 SUB ,1300/1250		1		2022.08~	
006	28-1 85403004071	유압호스 1500		4		~2022.07	
006	85813009911	유압호스 1300		2		2022.08~	
006	28-2 86493009910	유압호스 1250		2		2022.08~	
006	28-2 86503000450	커버, 호스 1000		1		~2022.07	
006	81203000510	호스 커버, 700		1		2022.08~	
006	28-3 16995152360	커플러	PT1/2	4			
NOTE							

FIG 007

KJL750E

유압관계 3RD FUNCTION

P1

Year / Month

2021 / 05

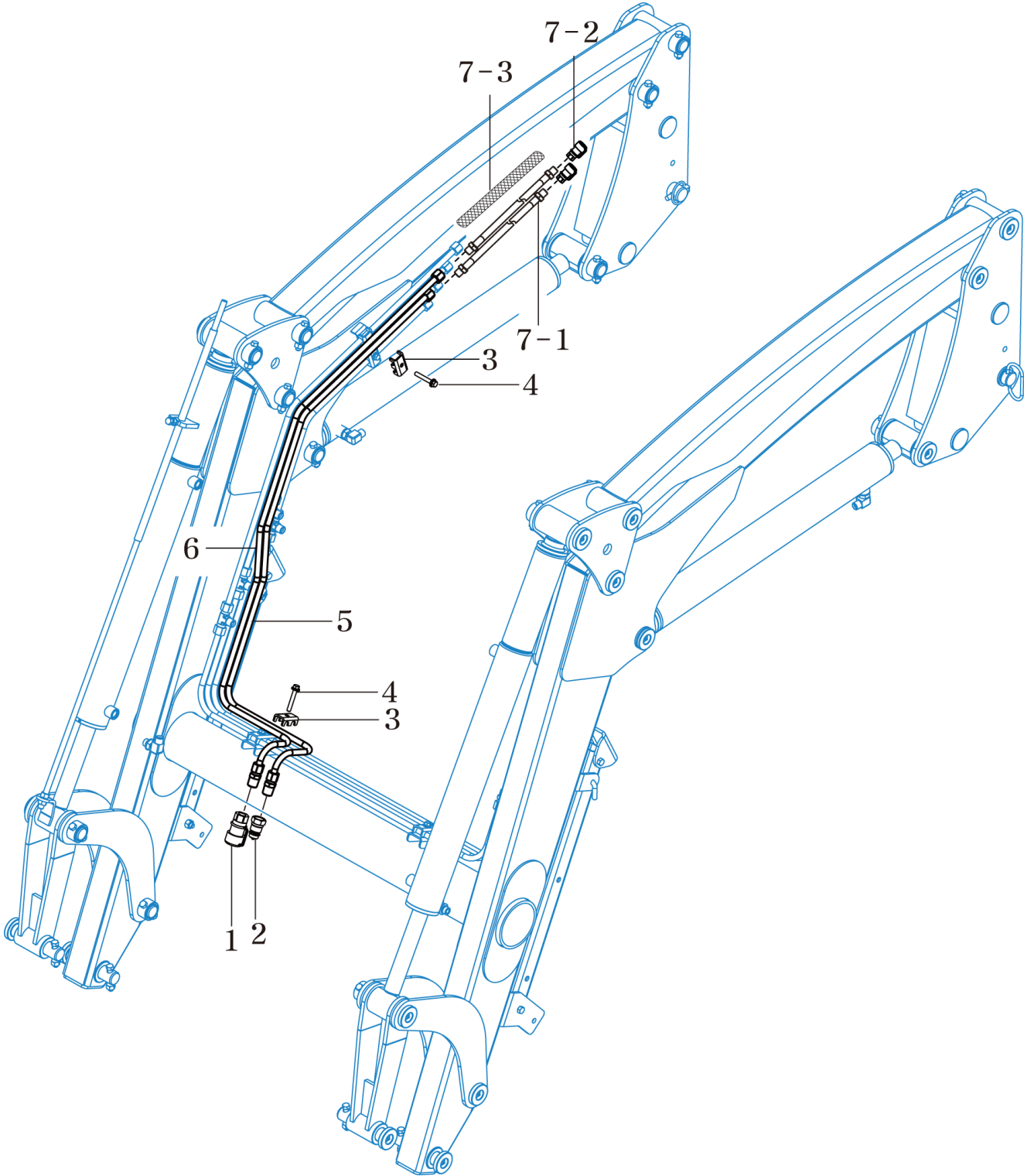
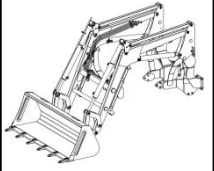


FIG 008

KJL750E

유압관계 LOADER VALVE

P1

Year / Month

2021 / 05

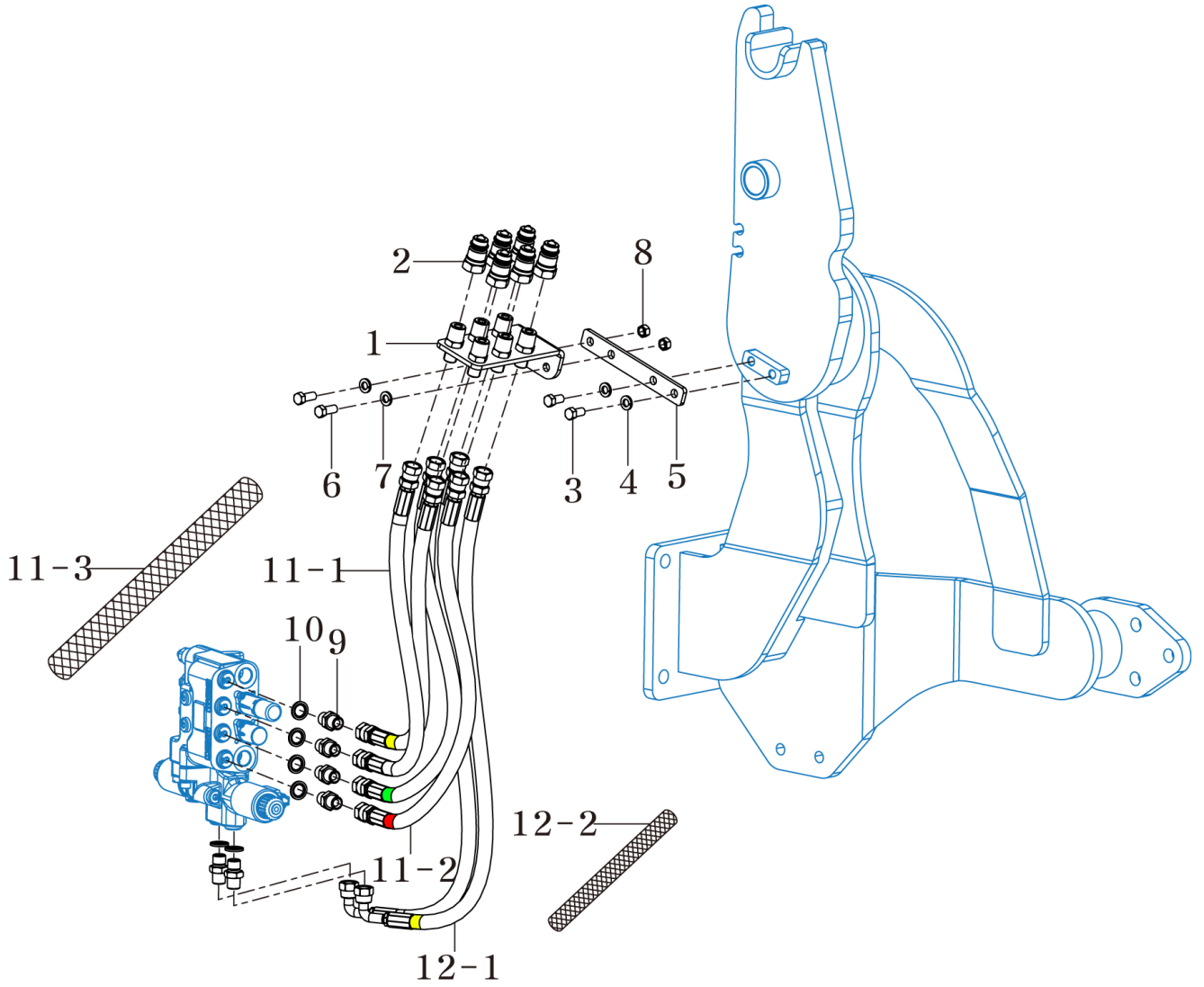
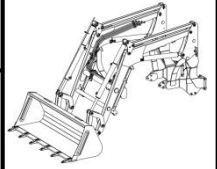


FIG 009

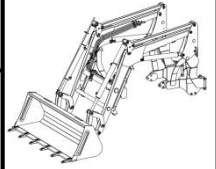
KJL750E

명판관계 LABEL

P1

Year / Month

2021 / 05



7

농업기계 형식표지판	
기종명	농업용 로우더
형식명	
규격	m ³ (버킷용량)
제조년월	년 월
제조번호	
제조사 (공급자)	지멘티 주식회사 / (041)736-2541 충남 논산시 노성면 읍내리 329 (주)222동양물산기업주식회사
용도	이 기계는 농업용입니다.

8

주의

사망·상해 사고를 예방하십시오.

- 운전하기 전에 사용지침서를 숙지하고 안전지침을 따르십시오.
- 운전용 베타 축에는 항상 안전을 절제하고 베타를 지면에 놓지, 유압을 제거하고 수작업브레이크를 사용하십시오.
- 베타를 올리고 그 밑에 서 있거나 작업 외 어떠한 것도 하지 마십시오.
- 운전석 저속으로 선회하고 베타를 낮게 하고 이동하십시오.
- 운전자는 보호구, 보안경, 안전화 등 개인보호장비를 착용하십시오.

4

경고

사망·상해 사고를 예방하십시오.

- 베타 및 기타작업기에 사람을 태워 올리거나 이동하지 마십시오.
- 로더 및 작업기가 고압전선등에 닿지 않도록 주의 하십시오.
- 작업기를 사용할 경우에는 반드시 제트에 착석 후 작업하십시오.

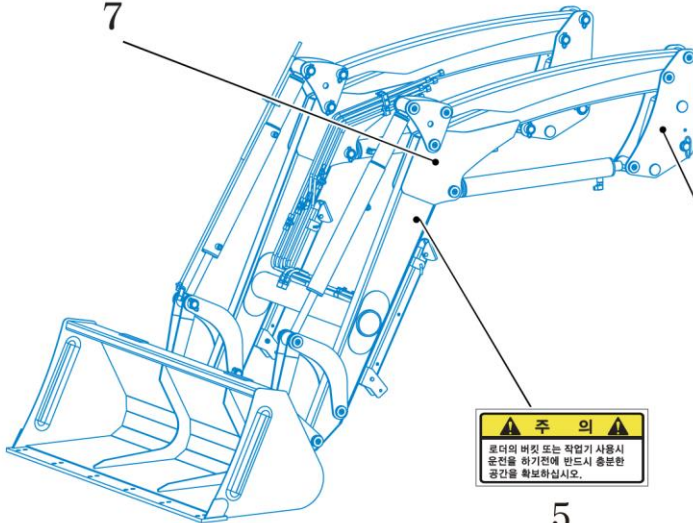
2



6



7



주의

로더의 베타 또는 작업기 사용시 운전을 하기전에 반드시 충분한 공간을 확보하십시오.

5

경고

사망·상해 사고를 예방하십시오.

- 임으로 로더의 실재상장 구조 및 부분을 변경, 변형시키지 마십시오. 사고의 원인이 됩니다.
- 베타 및 용 하에서 작업할 경우 안전지지대로 고정 후 작업하십시오.
- 운전석을 비움에는 베타를 지면과 닿도록 하십시오.
- 유압계통을 정비할 경우 베타를 지면에 닿도록 내린 후 유압을 제거 하십시오.
- 작업기 사용전에 반드시 사용설명서를 숙지 하십시오.

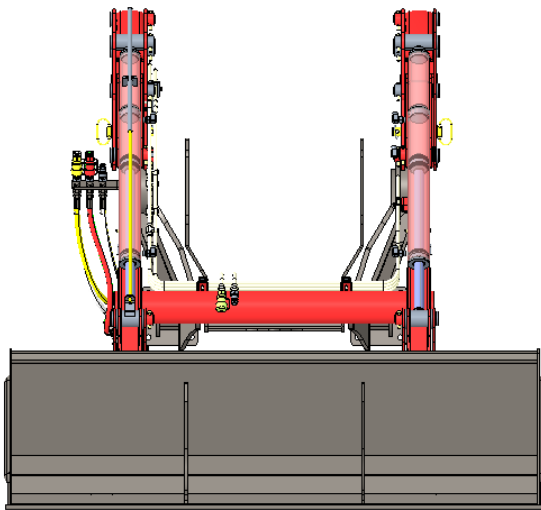
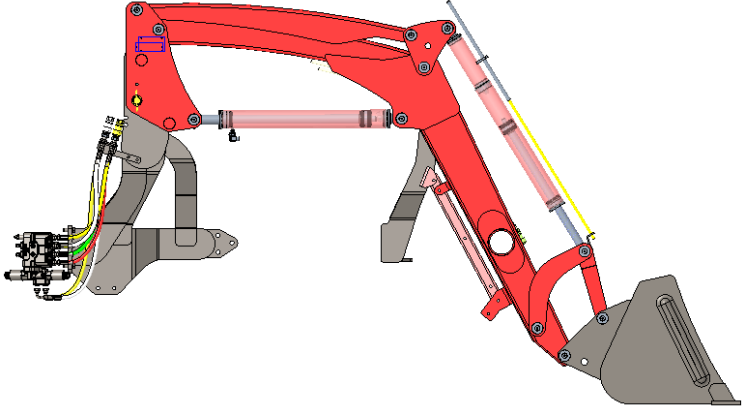
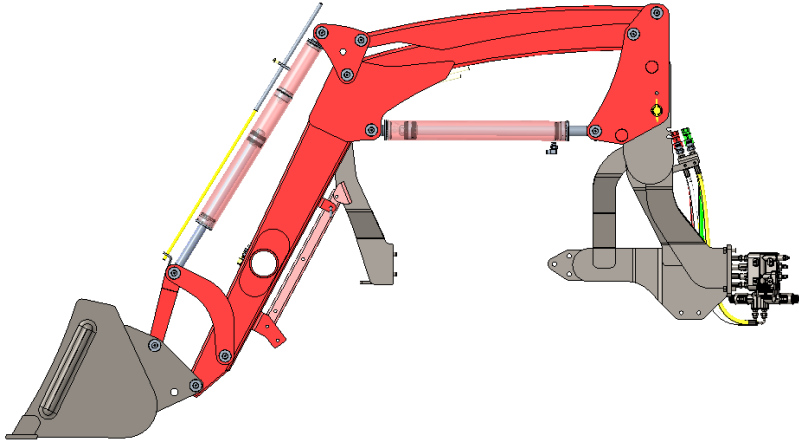
1

경고

- 작업기 사용시 안전을 위해 리미트레이프등을 장착하여 트랙터 중앙의 일방을 유지하고 유지해서 작업하십시오.
- 트랙터의 바퀴를 넓게 조정하면 안전하게 작업할 수 있습니다.
- 잘해진 중앙 이외의 과도한 중앙은 트랙터의 전복 및 제품의 변형 및 파손을 가져올 수 있습니다.

3

3. 제품사진

전	 A technical drawing showing the front view of a red robotic arm assembly. The assembly consists of two vertical red columns connected by a horizontal red beam, all mounted on a grey rectangular base. Various cables and connectors are visible on the left side of the columns.
우	 A technical drawing showing the right-side view of the red robotic arm. The arm is extended downwards and to the right, ending in a grey bucket attachment. The drawing highlights the joints and hydraulic cylinders of the arm.
좌	 A technical drawing showing the left-side view of the red robotic arm. The arm is extended downwards and to the left, ending in a grey bucket attachment. The drawing highlights the joints and hydraulic cylinders of the arm.

4. 품질 보증서

폐사에서 생산 판매한 기대에 대해 다음과 같이 품질을 보증합니다.

1. 품질보증 기간은 구입일로부터 1년으로 하며 품질보증 기간 동안 설계 및 제작상의 결함으로 인한 하자품은 구입처 또는 당사로 연락 주시면 무상으로 수리하여 드립니다.
2. 단 아래사항에 대하여는 품질보증기간 이내 일지라도 무상수리가 불가합니다.
 - 1) 기능상 악영향을 미치는 부품(사제부품)의 사용 또는 기대의 개조 및 설계변경으로 인한 고장의 원인으로 인정될 때.
 - 2) 취급 부주의 및 사고, 천재지변에 의한 고장.
3. 폐사에서는 상기 기술한 보증사항에 한해서 성실하게 처리해 드리겠으며, 만일 구입처에서 수리를 받으신 후에 불만사항이 있으시면 당사로 연락을 주시면 정성껏 지원하여 드리겠습니다.

제 품 명		프론트 로더	형 식	KJL750E
제 조 번 호			구입일자:	20 년 월 일
고 객	성 명		전화번호	
	주 소			
판매처	성 명		전화번호	
	상 호			
	주 소			

상호 : 주식회사 티와이엠
주소 : 전라북도 익산시 왕궁면 왕궁농공단지길7-40
전화 : 063-830-2000 , 팩스 : 063-836-1484