

CX6130

Parts Catalog

목 차

1. 엔진 PART NO. EG

FIG 001 실린더 블록	12
FIG 002 기어 하우징	14
FIG 003 플라이 휠 하우징 & 오일 통	16
FIG 004 실린더 헤드 & 본네트	18
FIG 005 흡입 매니폴드	21
FIG 006 배기 매니폴드	23
FIG 007 ATD 유닛	25
FIG 008 캠샤프트 드라이빙 기어	28
FIG 009 터빈	30
FIG 010 크랭크샤프트 & 피스톤	32
FIG 011 LUB.오일 시스템	34
FIG 012 LUB.OIL PIPE	36
FIG 013 쿨링 워터 시스템	38
FIG 014 연료 공급 펌프	40
FIG 015 연료 인젝션 밸브	42
FIG 016 연료파이프	44
FIG 017 알터네이터 & 스타터 모터	46
FIG 018 전자제어 유닛	48
FIG 019 전자 제어 유닛	50
FIG 020 전자파트	52

2. 주행부 PART NO. C2

FIG 113 주행구동벨트	57
FIG 113-1 주행구동벨트	59
FIG 114 예취구동벨트	61
FIG 114-1 예취 클러치 인디게이터 관계	63
FIG 115 주차브레이크	65
FIG 117 직진HST기어조합	67
FIG 118 미션케이스	69
FIG 118-1 주행입력축조합	71

FIG 118-10 유성기어총조합	73
FIG 118-2 주행1축조합	75
FIG 118-3 HST아이들기어조합	77
FIG 118-4 브레이크축조합	79
FIG 118-5 선회입력축조합	81
FIG 118-6 선회HST기어조합	83
FIG 118-7 선회1축조합	85
FIG 118-8 선회2축조합	87
FIG 118-9 선회아이들축조합	89
FIG 119 차축케이스(좌)조합	91
FIG 120 차축케이스(우)조합	93
FIG 121 부변속포크축조합	95
FIG 122 HST조합(선회)	97
FIG 123 HST조합(주행)	99
FIG 124 미션케이스체결(1)	101
FIG 125 미션케이스체결(2)	103
FIG 126 예취구동축	105
FIG 128 부변속조합	107
FIG 130 프런트칼럼	109
FIG 131 사이드칼럼	111
FIG 132 사이드칼럼	113
FIG 133 그레인탱크 칼럼	115
FIG 134 주행클러치 조작	117
FIG 135 주차브레이크 조작	119
FIG 136 사이드 클러치 조작	121
FIG 137 주변속조작	123
FIG 138 부변속조작	125
FIG 139 파워클러치 조작	127
FIG 139-1 파워클러치	129
FIG 140 탈곡클러치조작	131
FIG 140-1 탈곡클러치 인디게이터 관계	133
FIG 141 유압탱크	135
FIG 142 배관	137
FIG 143 선회모터취부	139
FIG 144 HST 배관	141
FIG 145 유압 및 악셀콘트롤러	143
FIG 146 상하밸브	145
FIG 147 상하 유압 실린더	147

FIG 148 회동지점 - 사이드 오픈 타입	149
FIG 148-1 연결반송부 - 사이드 오픈 타입	151
FIG 148-2 리프트센서 - 사이드 오픈 타입	153
FIG 150 의자	155
FIG 152 차체프레임 - 사이드 오픈 타입	157
FIG 153 미션취부	159
FIG 154 예취쿼조합 - 쿼 타입	161
FIG 154-1 예취쿼벨트 - 쿼 타입	163
FIG 155 아이들러	165
FIG 156 트랙롤러	167
FIG 157 이퀄라이저	169
FIG 158 크롤러	171
FIG 160 주행롤러	173
FIG 161 스윙 1	175
FIG 162 스윙 2	177
FIG 163 엔진실 테두리	179
FIG 164 엔진실커버	181
FIG 165 엔진룸고정	183
FIG 166 냉각수라인	185
FIG 166-1 유레아탱크 라인	187
FIG 167 램프	189
FIG 168 방향지시등	191
FIG 169 스위치	193
FIG 170 버저 혼	195
FIG 171 경보센서	197
FIG 172 주유 모터	199
FIG 173 배터리	201
FIG 174 와이어 하니스	203
FIG 175 컨트롤러	205
FIG 177 주행제한	207
FIG 178 L 센서	209
FIG 179 M.H 센서	211
FIG 180 ECU, DCU	213

3. 예취부 PART NO. C3

FIG 001 엔진취부	217
FIG 002 엔진취부대	219

FIG 003 엔진 팬벨터 및 스타터부	221
FIG 004 엔진전장	223
FIG 005 연료탱크	225
FIG 005-1 연료필터	227
FIG 006 에어클리너	229
FIG 007 머플러	231
FIG 008 라디에이터	233
FIG 008-1 라디에이터	235
FIG 009 예취 구동 케이스 - 사이드 오픈 타입	237
FIG 010 예취축 A - 사이드 오픈 타입	239
FIG 010-1 사이드오픈 스톱퍼관계	241
FIG 011 예취축 B	243
FIG 012 예취축 C	245
FIG 013 크랭크 축	247
FIG 014 인기종구동	249
FIG 015 인기횡구동축	252
FIG 016 인기축	254
FIG 017 인기변속	256
FIG 018 좌측인기케이스	258
FIG 019 우측인기케이스	260
FIG 020 CL인기케이스	262
FIG 021 우측인기 체인롤러	264
FIG 022 좌측인기 체인롤러	266
FIG 023 중간인기 체인롤러	268
FIG 024 프런트커버	270
FIG 025 예취커버	272
FIG 026 방진커버	274
FIG 027 예취프레임	276
FIG 028 예취날 구동	278
FIG 029 예취날	280
FIG 030 분초판	282
FIG 031 분초보조가이드	284
FIG 032 보조패널	286
FIG 033 우측 스타휠	288
FIG 034 좌측 스타휠	290
FIG 035 중우1끌어모음벨트	292
FIG 035-1 중우2끌어모음벨트	294
FIG 035-2 중좌1끌어모음벨트	296

FIG 035-3 중좌2끌어모음벨트	298
FIG 036 공급메탈관	300
FIG 037 좌측끌어모음벨트	302
FIG 038 중끌어모음벨트	304
FIG 039 우측하반송케이스	306
FIG 040 좌측하반송케이스	308
FIG 041 좌측하반송축	310
FIG 041-2 중하반송축	312
FIG 042 우하반송가이드	314
FIG 043 좌측하반송가이드	316
FIG 044 중반송가이드	318
FIG 045-1 우측상반송 롤러	320
FIG 045-2 우측상반송케이스	322
FIG 046-1 좌측상반송케이스	324
FIG 046-2 좌측상반송롤러	326
FIG 047 중산반송케이스	328
FIG 048 우측상반송가이드	330
FIG 049 좌측상반송가이드	332
FIG 050 중반송케이스	334
FIG 051 중반송축 B	336
FIG 052 중반송체인케이스	338
FIG 053 중반송 체인 가이드	340
FIG 054 보조 반송 구동 - 사이드 오픈 타입	342
FIG 055 보조 반송	344
FIG 056 보조반송가이드	347
FIG 057 탈곡깊이조절구동	349
FIG 058 탈곡 깊이 조절	351
FIG 058-1 탈곡 깊이 조절	353

4. 탈곡부 PART NO. C4

FIG 059 우측하본체관계	358
FIG 060 앞쪽하본체	360
FIG 060-1 앞쪽하본체 - 배선가이드	362
FIG 061 본체	364
FIG 062 우측상본체	366
FIG 063 상본체 출구	368
FIG 064 상본체 후부	370

FIG 064-1 상본체 후부	372
FIG 064-2 커터 절환 모터	374
FIG 065 좌측앞쪽망 누름판	376
FIG 066 탈곡실 입구, 출구	378
FIG 067 스크린 프레임	380
FIG 068 공급판	382
FIG 069 처리통 스크린	384
FIG 070 풍구 폴리	386
FIG 071 1번 폴리	388
FIG 072 1번 벨트	390
FIG 073 2번 벨트	392
FIG 074 요동 벨트	394
FIG 075 흡인폴리	396
FIG 076 좌측 사이드커버	398
FIG 077 탈곡통 벨트	400
FIG 078 짚 배출 벨트	402
FIG 079 탈곡통 앞 커버	404
FIG 080 탈곡클러치	406
FIG 081 탈곡입력케이스	408
FIG 082 탈곡통 구동 케이스	410
FIG 083 피드체인 케이스	412
FIG 084 짚배출 구동 케이스	414
FIG 085 탈곡 입력 케이스	416
FIG 086 탈곡통 구동축	418
FIG 087 피드체인 구동축	420
FIG 088 짚 배출 구동축	422
FIG 089 탈곡통	424
FIG 090 탈곡통 축 메탈	426
FIG 091 탈곡실 커버	428
FIG 092 처리통	431
FIG 093 처리통 축	433
FIG 094 처리통 구동축	435
FIG 095 처리통 커버	437
FIG 096 요동축	439
FIG 097 요동 선별판	441
FIG 098 요동선별조작	444
FIG 098-1 하부셔터조작	447
FIG 098-2 시브 풍량 조작	449

FIG 099	풍구	451
FIG 100	1번 컨베이어	453
FIG 101	양곡 컨베이어 케이스	455
FIG 102	양곡 컨베이어	457
FIG 103	양곡투입구	459
FIG 104	2번 컨베이어	461
FIG 105	2번 종 컨베이어	463
FIG 106	2번 종 컨베이어 케이스	465
FIG 107	흡인통	467
FIG 108	피드체인	469
FIG 109	피드체인 커버	471
FIG 110	짚 누름판	473
FIG 111	짚배출 반송	475
FIG 112	짚 배출 체인 가이드	478
FIG 112-1	짚 배출 체인 가이드	480
FIG 181	오거회전구동	482
FIG 182	오거컨트롤러	484
FIG 182-1	오거자동화	486
FIG 183	수평제어	488
FIG 184	오거입력	490
FIG 186	오거클러치벨트	492
FIG 189	하부컨베이어	494
FIG 190	하부컨베이어받이	496
FIG 191	종오거 프레임	498
FIG 192	종오거	500
FIG 193	오거연결	502
FIG 194	횡오거	504
FIG 195	오거배출구	506
FIG 196	그레인탱크	508
FIG 196-1	그레인탱크	510
FIG 196-2	그레인탱크	512
FIG 196-3	그레인탱크	514
FIG 197	탱크고정	516
FIG 198	오거유압	518
FIG 199	탱크커버	520
FIG 200	급유장치 1	522
FIG 201	급유장치 2	524
FIG 202	명판&마크 1	526

FIG 203 명판&마크 2	528
FIG 204 명판&마크 3	530
FIG 205 공구	532
FIG 206 부속부품	534
FIG 207 썬바이저	536

5. 캐빈부 PART NO. C5

FIG 227 엔진컨트롤	539
FIG 230 사이드 및 시동안전부	541
FIG 239 발판프레임	543
FIG 250 캐빈 방진	545
FIG 255-1 캐빈조합	547
FIG 255-2 캐빈조합	549
FIG 255-3 캐빈조합	551
FIG 255-4 캐빈조합	553
FIG 255-5 캐빈조합	555
FIG 255-6 캐빈조합	557
FIG 255-7 에어컨조합	559
FIG 255-8 캐빈조합(콕)	561
FIG 266 콤프레셔 관계	563
FIG 270 캐빈단열	565
FIG 271	567

6. 커터 PART NO. C6

FIG C1 프레임	570
FIG C10 취부 1	572
FIG C11 취부 2	574
FIG C12 전환암	576
FIG C13 명판	578
FIG C14 확산축	580
FIG C2 구동	582
FIG C3 저속축	584
FIG C4 고속축	586
FIG C5 축변환	588
FIG C6 본체커버	590
FIG C7 사이드커버	592

FIG C8 하부커버 - 환산판관계	594
FIG C9 상부커버	596
FIG C9-1 상부커버	598

1. 엔진 PART NO. EG

FIG 001 실린더 블록	12
FIG 002 기어 하우징	14
FIG 003 플라이 휠 하우징 & 오일 통	16
FIG 004 실린더 헤드 & 본넷	18
FIG 005 흡입 매니폴드	21
FIG 006 배기 매니폴드	23
FIG 007 ATD 유니트	25
FIG 008 캠샤프트 드라이빙 기어	28
FIG 009 터빈	30
FIG 010 크랭크샤프트 & 피스톤	32
FIG 011 LUB.오일 시스템	34
FIG 012 LUB.OIL PIPE	36
FIG 013 쿨링 워터 시스템	38
FIG 014 연료 공급 펌프	40
FIG 015 연료 인젝션 벨브	42
FIG 016 연료파이프	44
FIG 017 알터네이터 & 스타터 모터	46
FIG 018 전자제어 유니트	48
FIG 019 전자 제어 유니트	50
FIG 020 전자파트	52

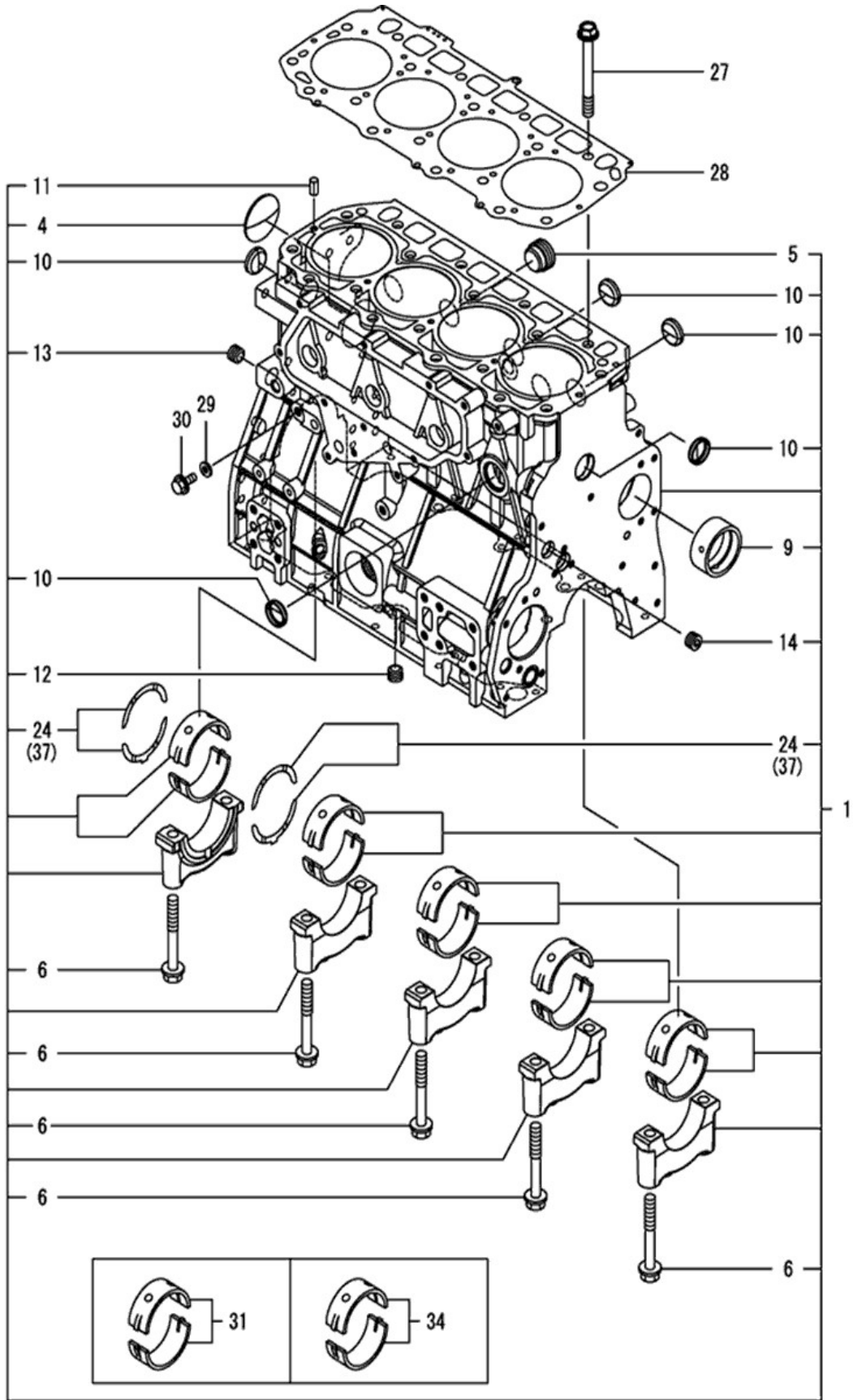
FIG 001

실린더 블록

년/월
Year/Month

CX6130

2021-06



NOTE

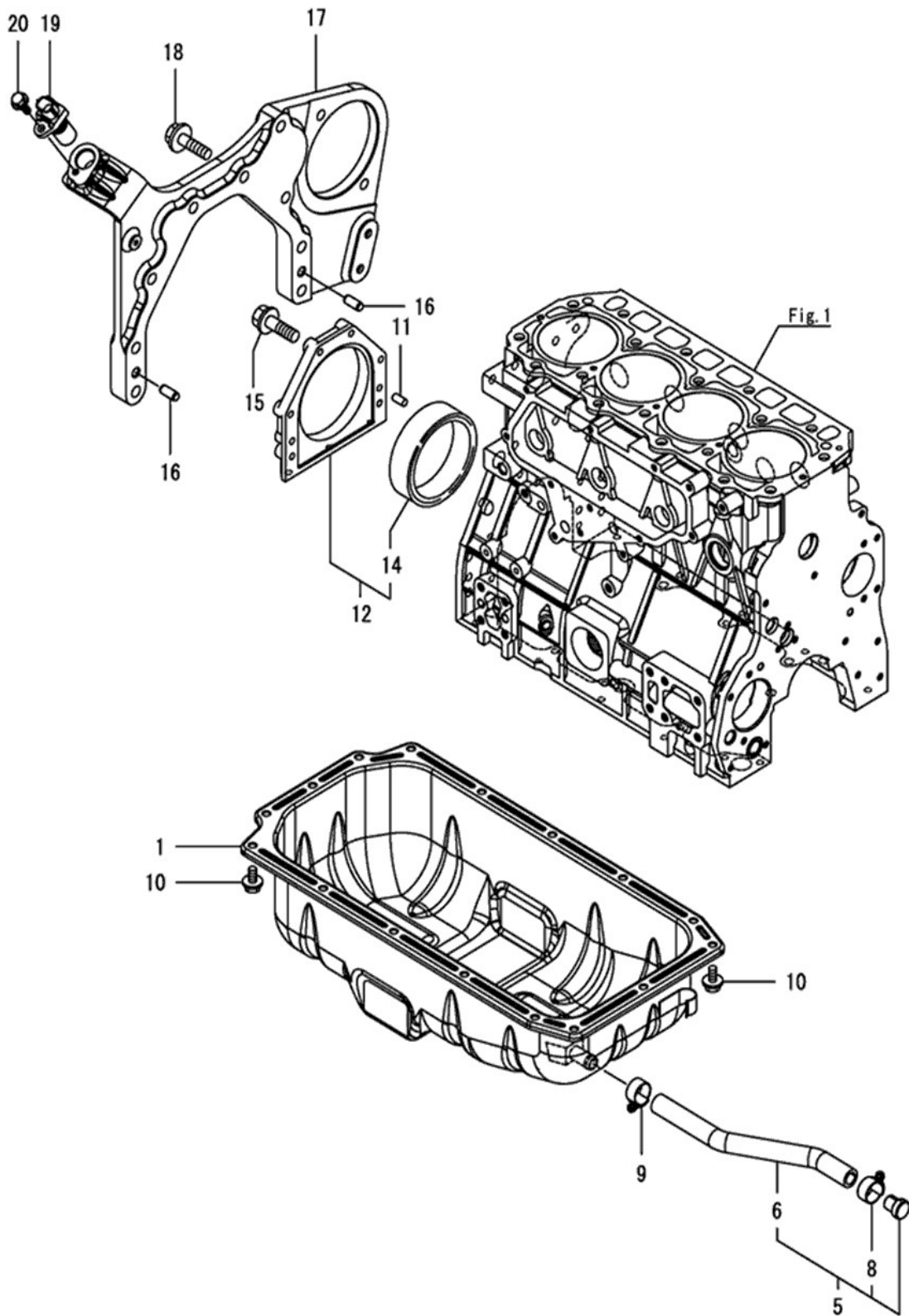
FIG 003

CX6130

플라이 휠 하우징 & 오일 통

년/월
Year/Month

2021-06



NOTE

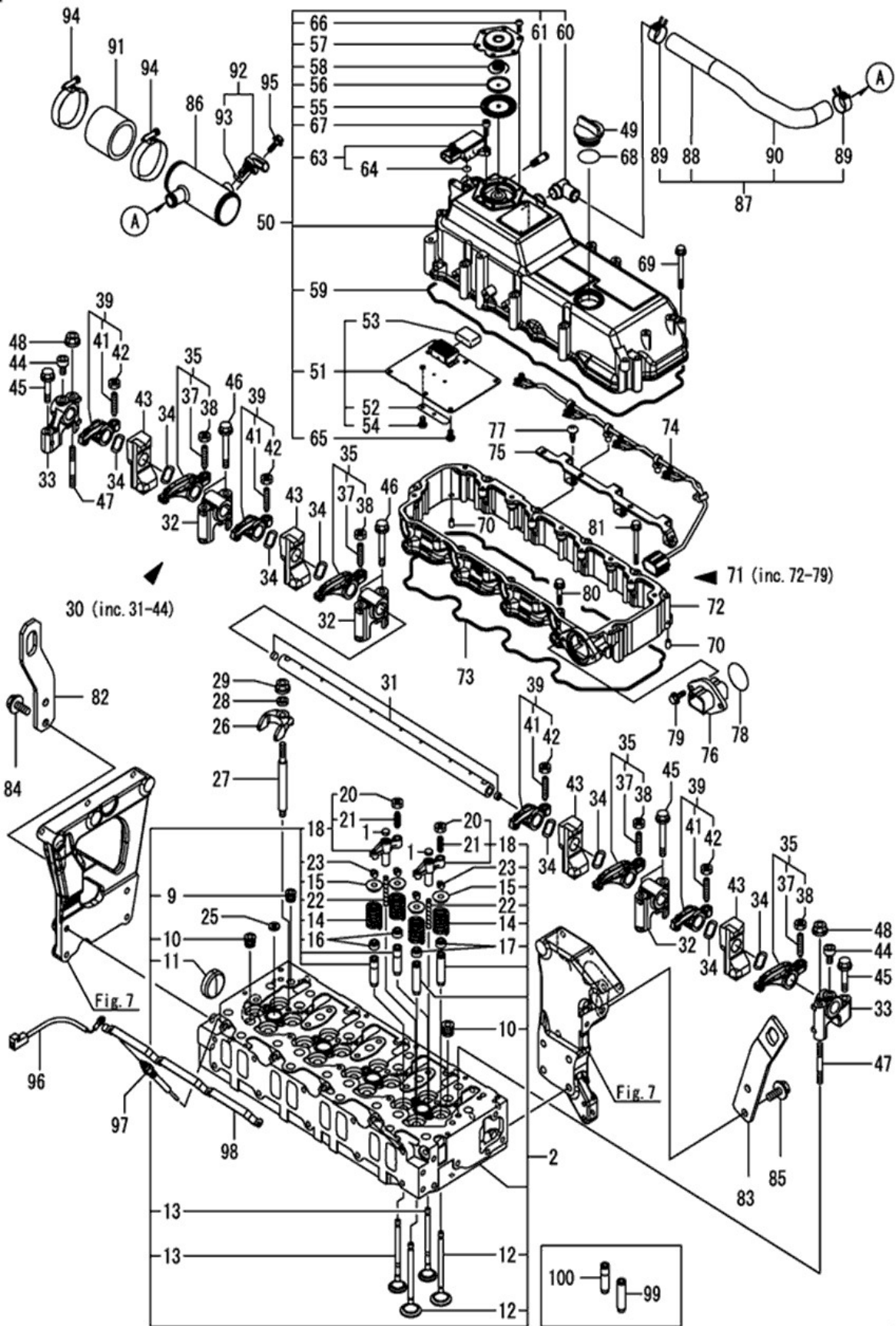
FIG 004

실린더 헤드 & 본넷

년/월
Year/Month

CX6130

2021-06



NOTE

FIG 004		실린더 헤드 & 본넷					년/월 Year/Month	
CX6130							2021-06	
KEY NO	PART NO	DESCRIPTION	SPEC	QTY	REPAIR	EFFECTIVE DATE	REMARKS	
004	1	123907-11550	밸브브리지시트		8			
004	2	129978-11711	실린거헤드조합		1			
004	9	23876-020000	플러그, R02		1			
004	10	23876-030000	플러그, R03		8			
004	11	27241-400000	플러그, 40		1			
004	12	129978-11100	흡기밸브		8			
004	13	129978-11110	배기밸브		8			
004	14	129907-11120	밸브스프링		16			
004	15	119620-11180	스프링리테이너		16			
004	16	119803-11340	밸브스템셀		8			
004	17	124160-11340	밸브스템셀		8			
004	18	129907-11510	밸브브리지조합		8			
004	20	129150-11750	너트, M8XP1.0		8			
004	21	123907-11830	브리지어드저스터		8			
004	22	123907-11820	브리지가이드		8			
004	23	27310-070001	코터, 7		16			
004	25	129978-11871	인젝터가스켓		4			
004	26	129978-11900	인젝터리테이너		4			
004	27	129978-11950	스터드		4			
004	28	120270-54410	인젝터와셔		4			
004	29	26306-080002	너트, M8		4			
004	30	129978-11240	로커축조합		1			
004	31	129907-11250	로커암축		1			
004	32	129978-11260	로커 A 지지대		3			
004	33	129978-11270	로커 B 지지대		2			
004	34	123907-11280	파형와셔		8			
004	35	129978-11650	로커흡기암조합		4			
004	37	129150-11230	조정나사		4			
004	38	129150-11750	너트, M8XP1.0		4			
004	39	129978-11660	로커배기암조합		4			
004	41	129150-11230	밸브조정나사		4			
004	42	129150-11750	너트, M8XP1.0		4			
004	43	129978-11920	리테이너베이스		4			
004	44	26455-080122	볼트, M8X12		2			
004	45	26106-080402	볼트, M8X40 도금		2			
004	46	26106-080652	육각플랜지볼트		6			
004	47	26216-080652	스터드, M8X65		2			
004	48	26306-080002	너트, M8		2			
004	49	124160-01751	주입구캡		1			
004	50	129978-11412	헤드본넷조합		1			
004	51	129978-03010	배플플레이트		1			
004	52	129978-03030	플레이트스프링		1			
004	53	129978-03060	브리더배플		1			
004	54	26587-050102	나사, M5X10		1			
004	55	123907-03100	브리더다이어프램		1			
NOTE								

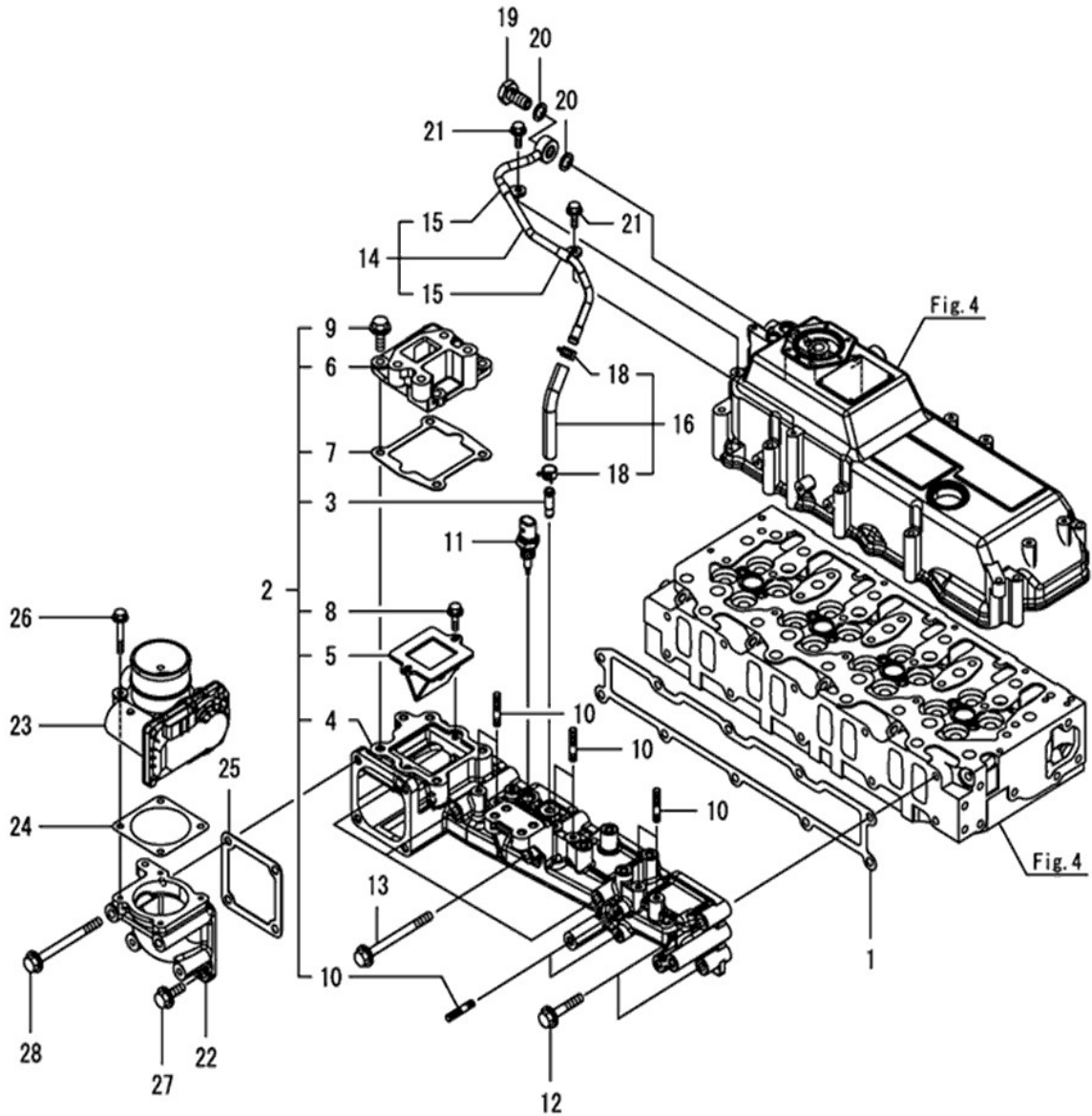
FIG 005

CX6130

흡입 매니폴드

년/월
Year/Month

2021-06



NOTE

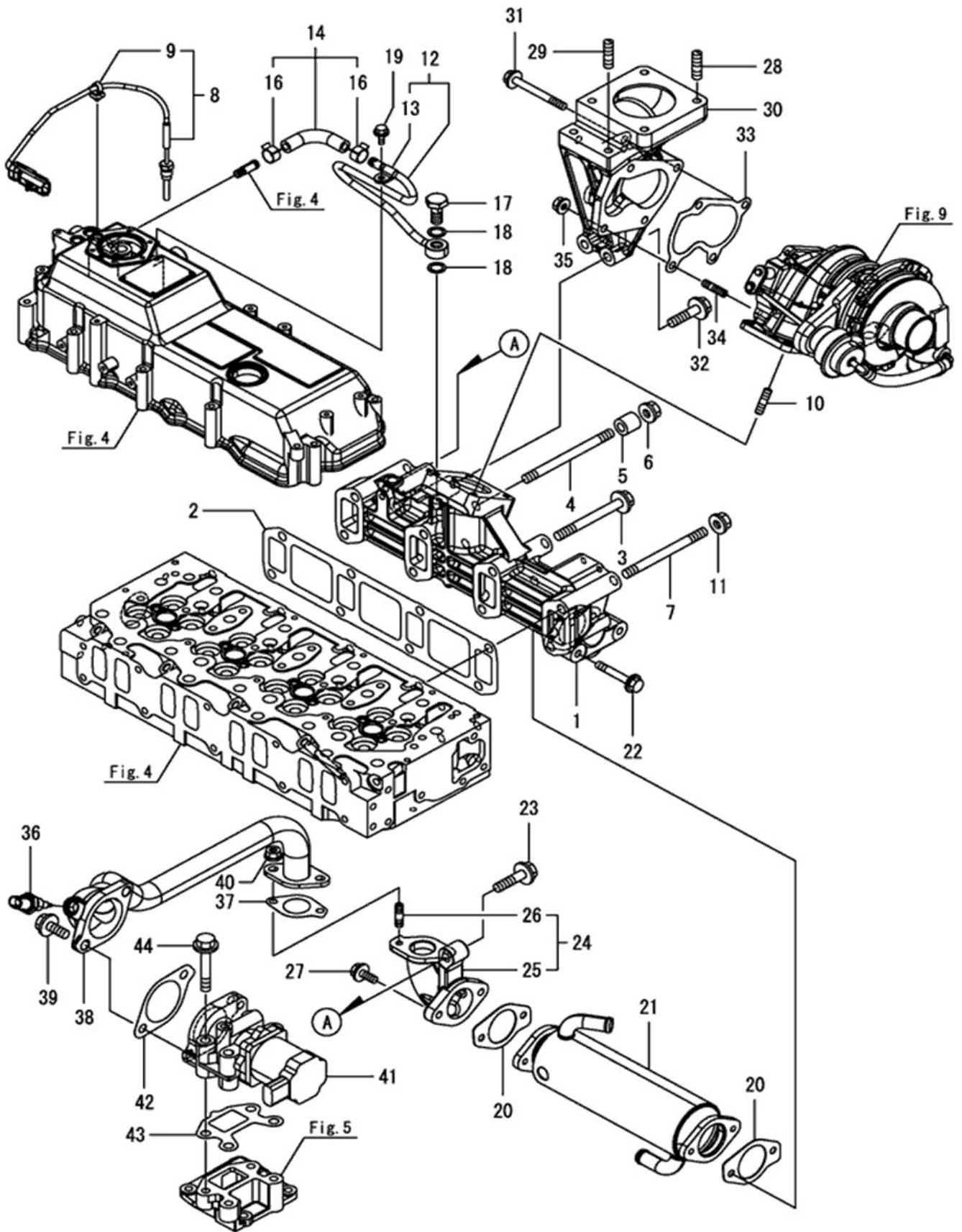
FIG 006

CX6130

배기 매니폴드

년/월
Year/Month

2021-06



NOTE

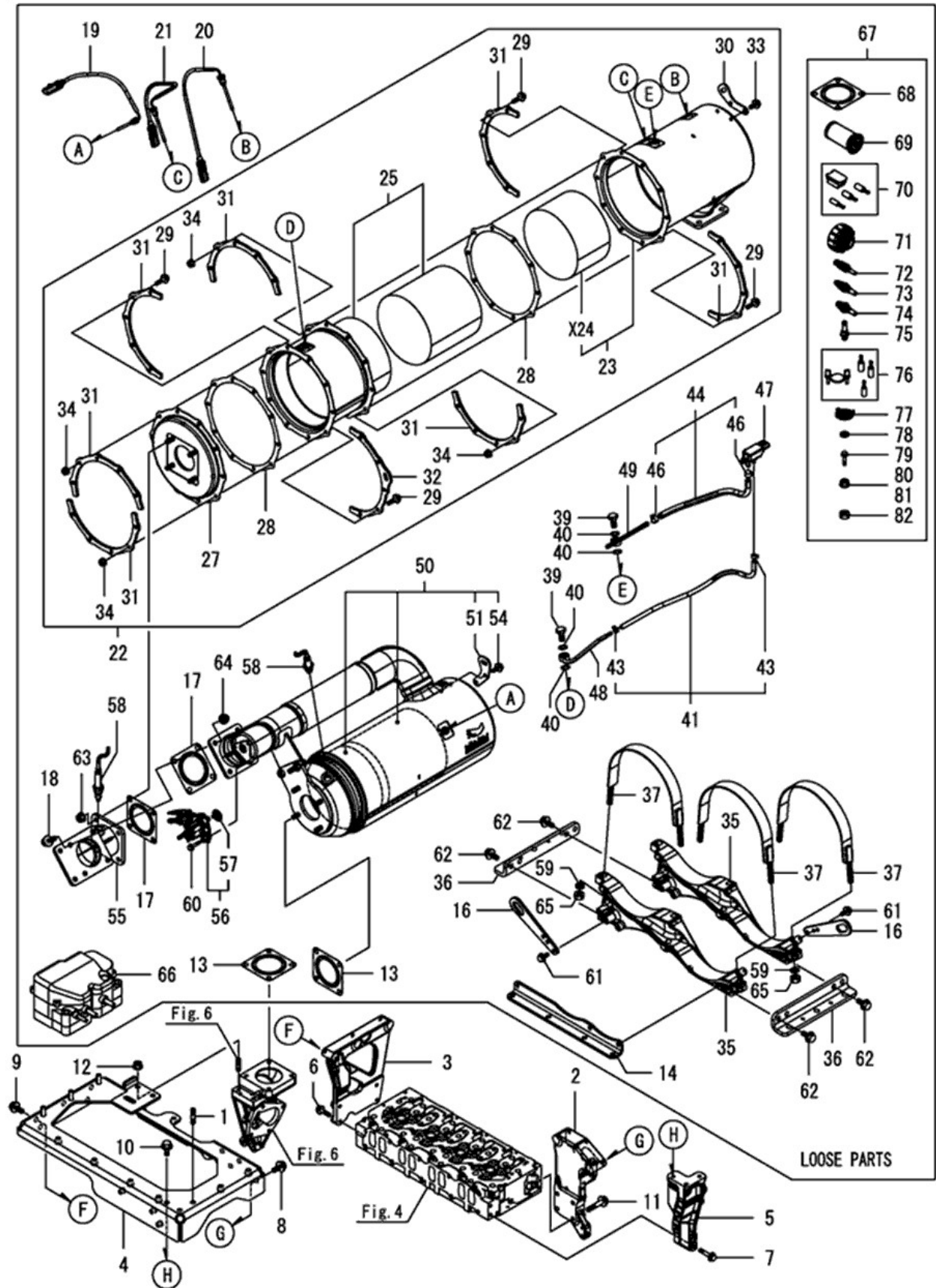
FIG 007

ATD 유닛

년/월
Year/Month

CX6130

2021-06



NOTE

FIG 007		ATD 유닛					년/월	
							Year/Month	
CX6130		2021-06						
KEY NO	PART NO	DESCRIPTION	SPEC	QTY	REPAIR	EFFECTIVE DATE	REMARKS	
007	1	119107-13190	볼트, M10X30		1			
007	2	129F01-16820	스태이, ATD EXH		1			
007	3	129F01-16830	스태이, ATD FW		1			
007	4	129F01-16850	스태이, ATD		1			
007	5	129F01-16870	스태이, ATD GC		1			
007	6	26106-080302	육각플랜지볼트		4			
007	7	26106-080402	볼트, M8X40 도금		2			
007	8	26106-100202	육각플랜지볼트		5			
007	9	26106-100202	육각플랜지볼트		4			
007	10	26106-100202	육각플랜지볼트		2			
007	11	26106-100452	볼트, M10X45 도금		4			
007	12	26306-100002	너트, M10		2			
007	13	128300-13230	소음기가스켓		2			
007	14	129F01-16860	브라켓,DPF-SCR C		1			
007	16	129900-07900	엔진리프터		2			
007	17	128300-13230	소음기가스켓		2			
007	18	129F01-13660	볼트, M10X30 10.9T		4			
007	19	129F01-13910	배기온도센서		1			
007	20	129C00-13940	배기온도센서		1			
007	21	129C00-13970	온도센서		1			
007	22	129F01-16000	DPF 조합		1			
007	23	129F01-16200	DOC 케이스		1			
007	25	129F01-16400	그을음필터케이스		1			
007	27	129978-16550	배기플랜지		1			
007	28	129978-16600	DPR 가스켓		2			
007	29	129A00-16610	볼트, M8X28 10.9T		20			
007	30	129C01-16680	DPF 리프터		1			
007	31	129978-16700	DPF A 보강재		7			
007	32	129978-16720	DPF C 보강재		1			
007	33	26106-080142	볼트, M8X 14 도금		2			
007	34	26306-080002	너트, M8		20			
007	35	129F01-16800	DPF-SCR 브라켓		2			
007	36	129F01-16810	DPF-SCR 브라켓		2			
007	37	129F01-16890	DPF 밴드		3			
007	39	129A00-13350	파이프조인트볼트		2			
007	40	129A00-17311	센서가스켓		4			
007	41	129C33-17550	압력호스조합		1			
007	43	129A00-17570	호스클립		2			
007	44	129E23-17600	압력호스조합		1			
007	46	129A00-17520	호스클립		2			
007	47	129978-17700	압력센서		1			
007	48	129C23-17800	압력파이프조합		1			
007	49	129C23-17810	압력파이프조합		1			
007	50	129F01-19000	SCR 조합		1			
007	51	129C01-16680	DPF 리프터		1			
NOTE								

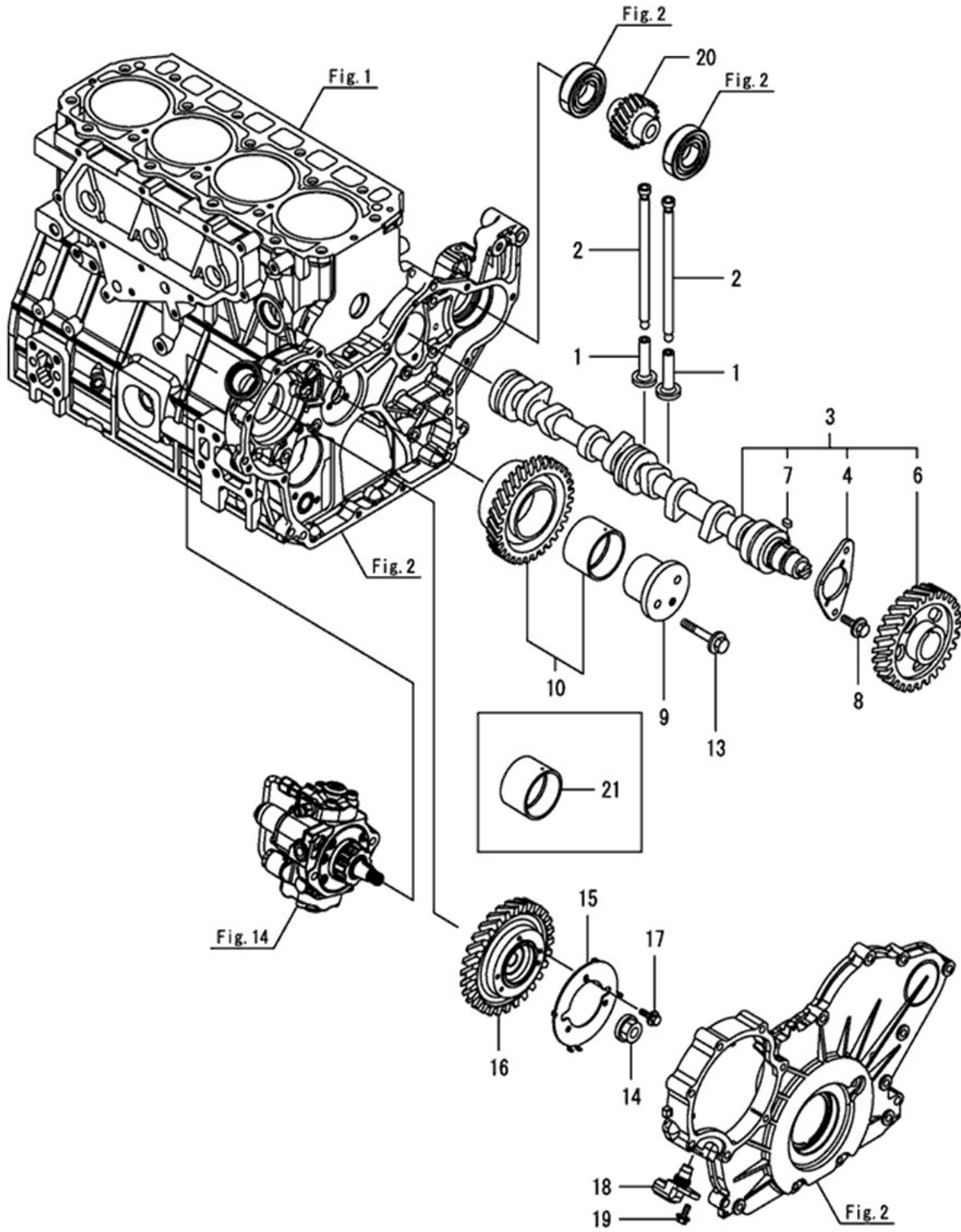
FIG 008

CX6130

캠샤프트 드라이브 기어

년/월
Year/Month

2021-06



NOTE

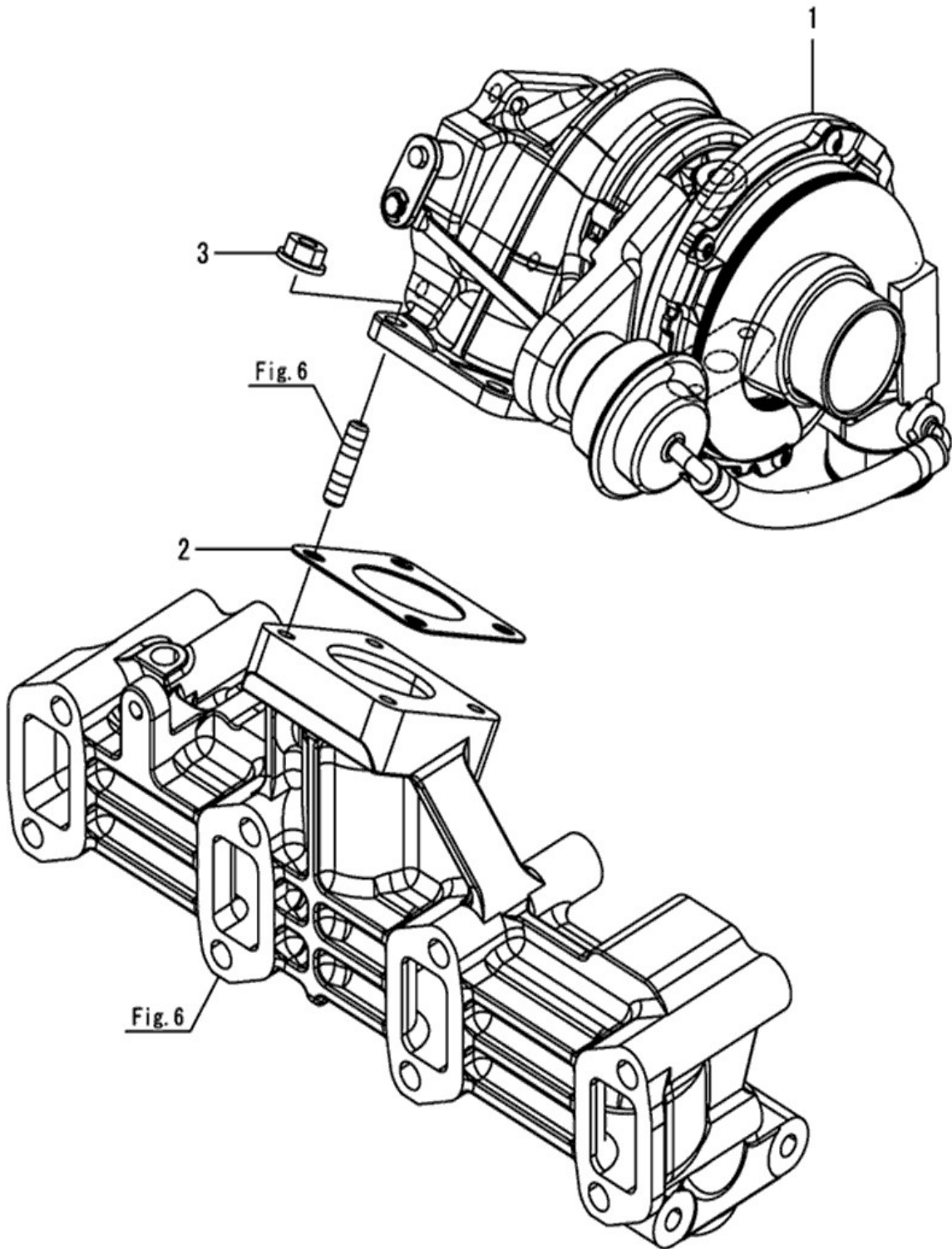
FIG 009

CX6130

터빈

년/월
Year/Month

2021-06



NOTE

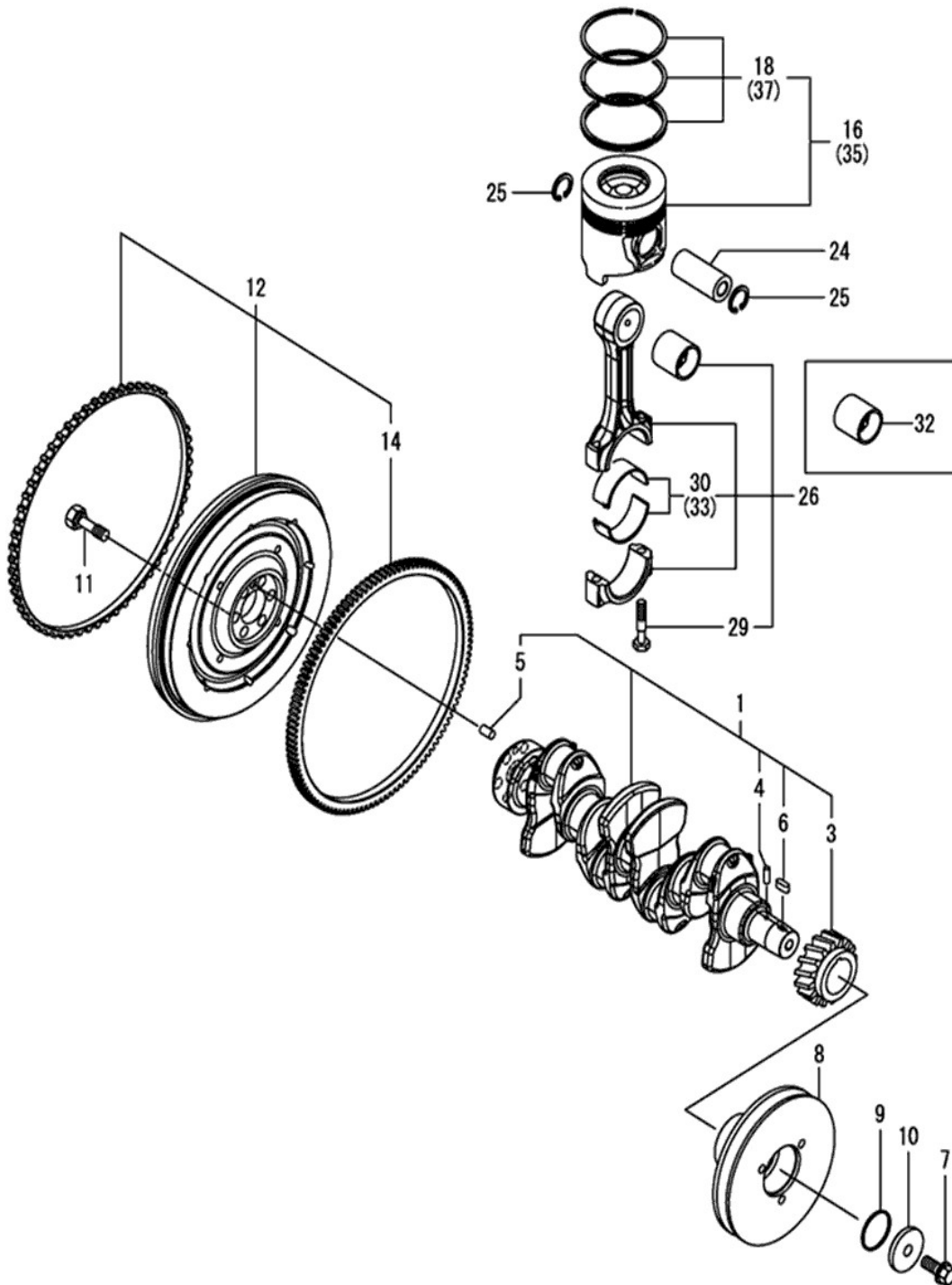
FIG 010

CX6130

크랭크샤프트 & 피스톤

년/월
Year/Month

2021-06



NOTE

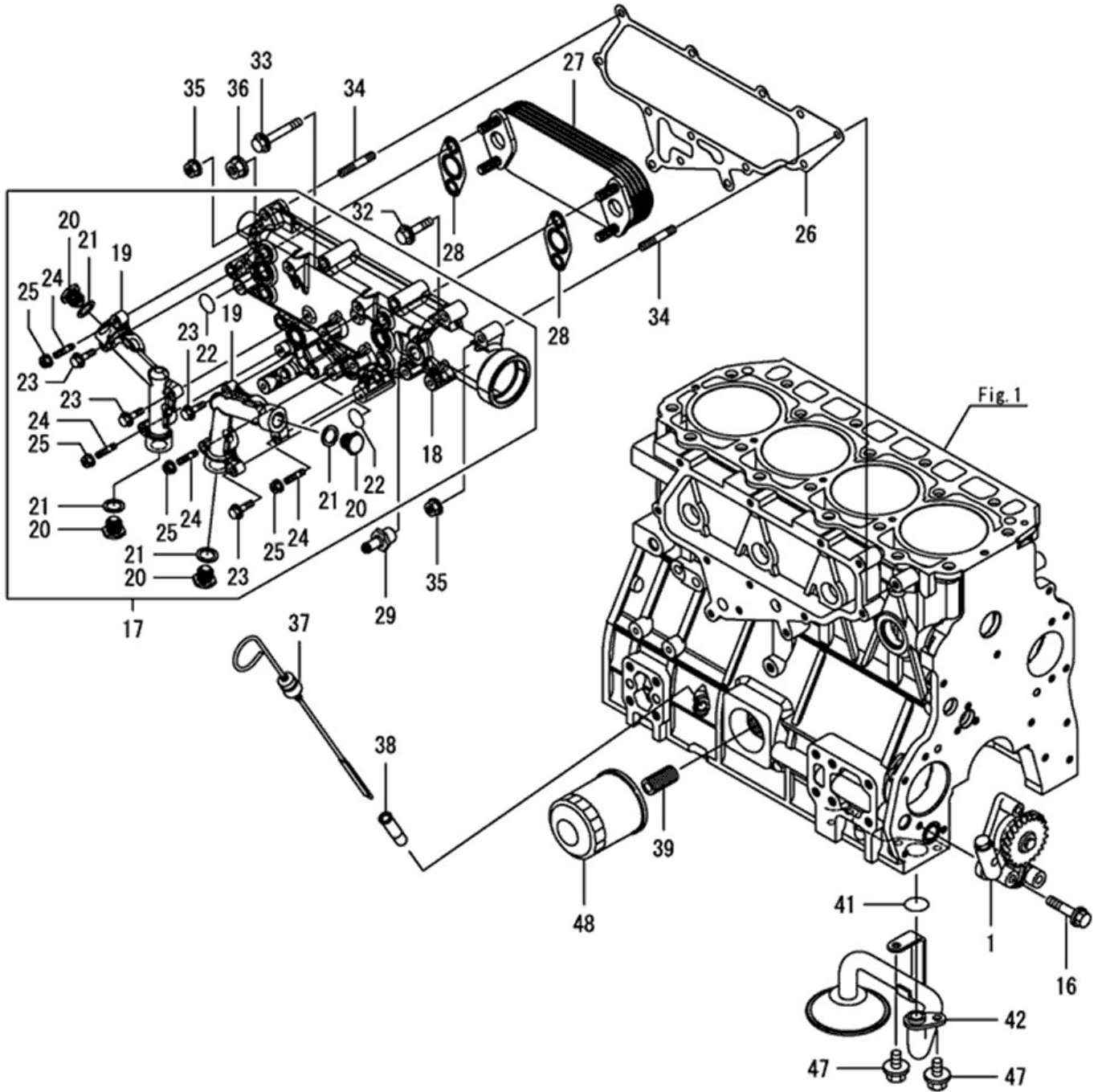
FIG 011

LUB.오일 시스템

년/월
Year/Month

2021-06

CX6130



NOTE

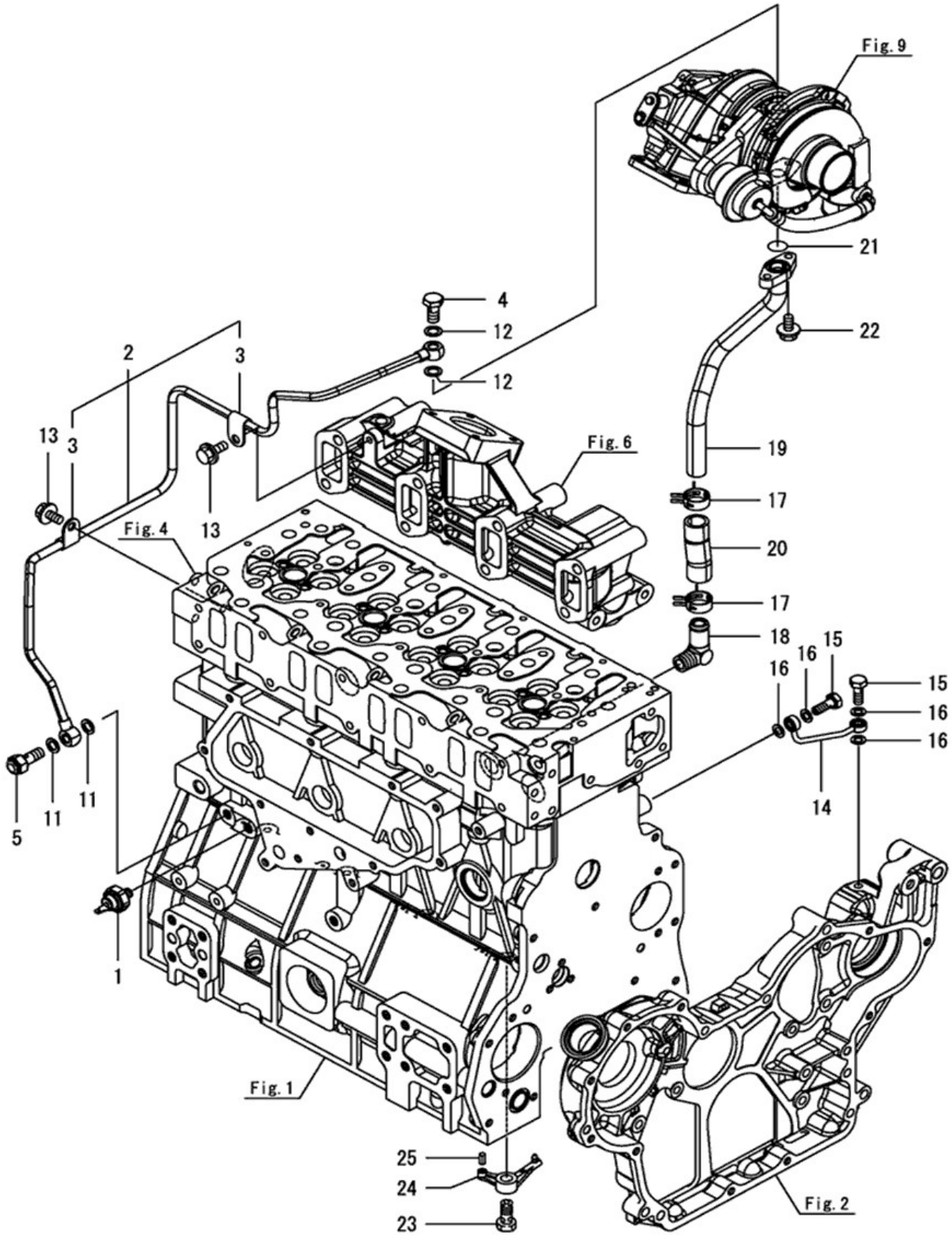
FIG 012

LUB.OIL PIPE

년/월
Year/Month

2021-06

CX6130



NOTE

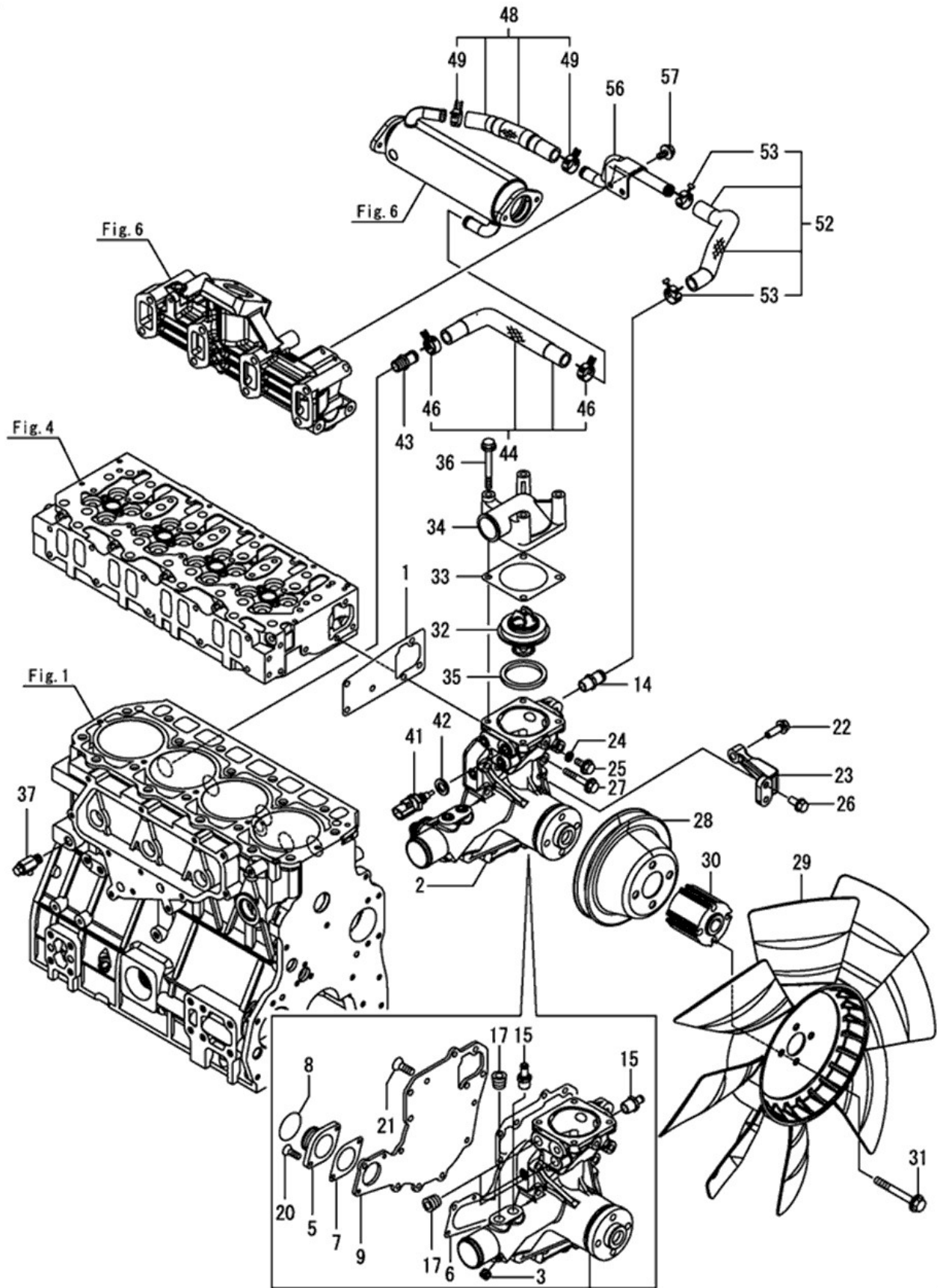
FIG 013

쿨링 워터 시스템

년/월
Year/Month

CX6130

2021-06



NOTE

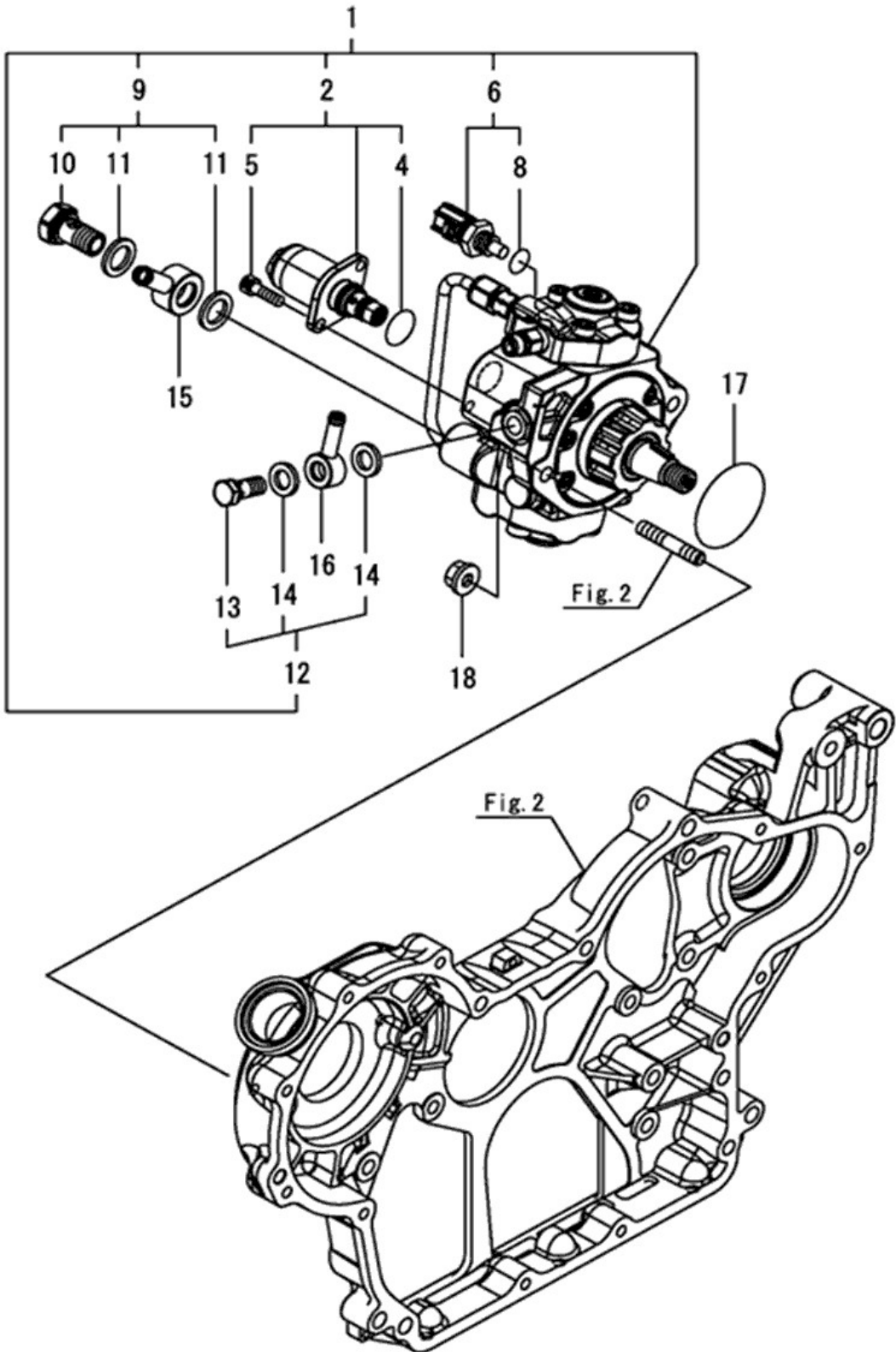
FIG 014

CX6130

연료 공급 펌프

년/월
Year/Month

2021-06



NOTE

FIG 014 CX6130		연료 공급 펌프					년/월 Year/Month	
							2021-06	
KEY NO		PART NO	DESCRIPTION	SPEC	QTY	REPAIR	EFFECTIVE DATE	REMARKS
014	1	129978-51000	연료펌프조합		1			
014	2	129978-51100	SCV S/A 밸브조합		1			
014	4	129978-51120	O-링, SCV		1			
014	5	129978-51130	볼트, SCV		2			
014	6	129978-51200	온도센서		1			
014	8	129978-51220	온도센서 O-링		1			
014	9	129978-51300	나사 KIT, 동공입구		1			
014	10	129978-51310	나사, 동공입구		1			
014	11	129978-51320	와셔, 나사입구		2			
014	12	129978-51400	나사키트, 동공출구		1			
014	13	129978-51410	나사, 동공출구		1			
014	14	129978-51420	와셔, 나사출구		2			
014	15	129978-59150	조인트호스, 14		1			
014	16	129978-59160	조인트호스, 10		1			
014	17	24341-000500	O-링, 1AS50.0		1			
014	18	26306-080002	너트, M8		2			
NOTE								

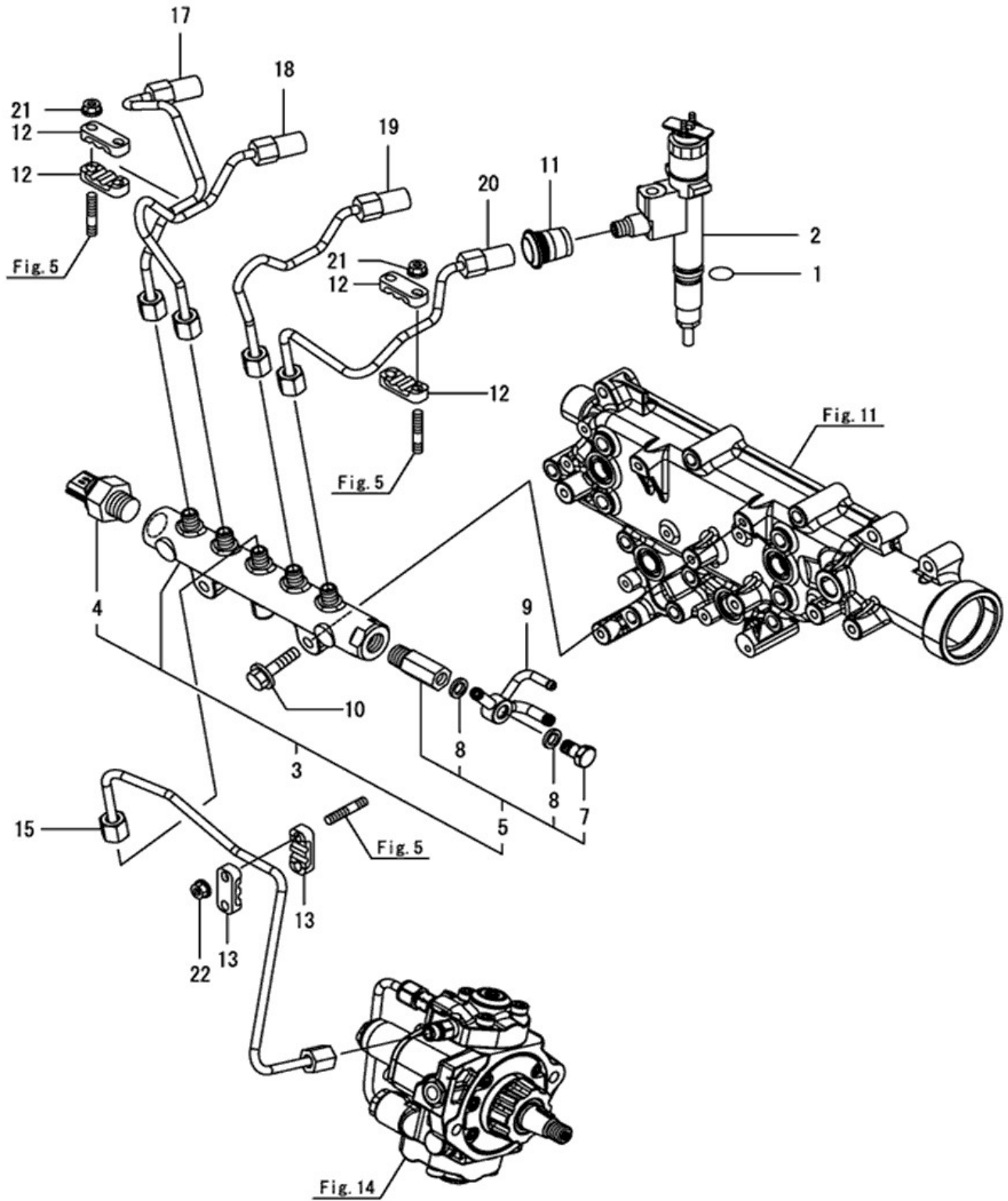
FIG 015

연료 인젝션 벨브

년/월
Year/Month

2021-06

CX6130



NOTE

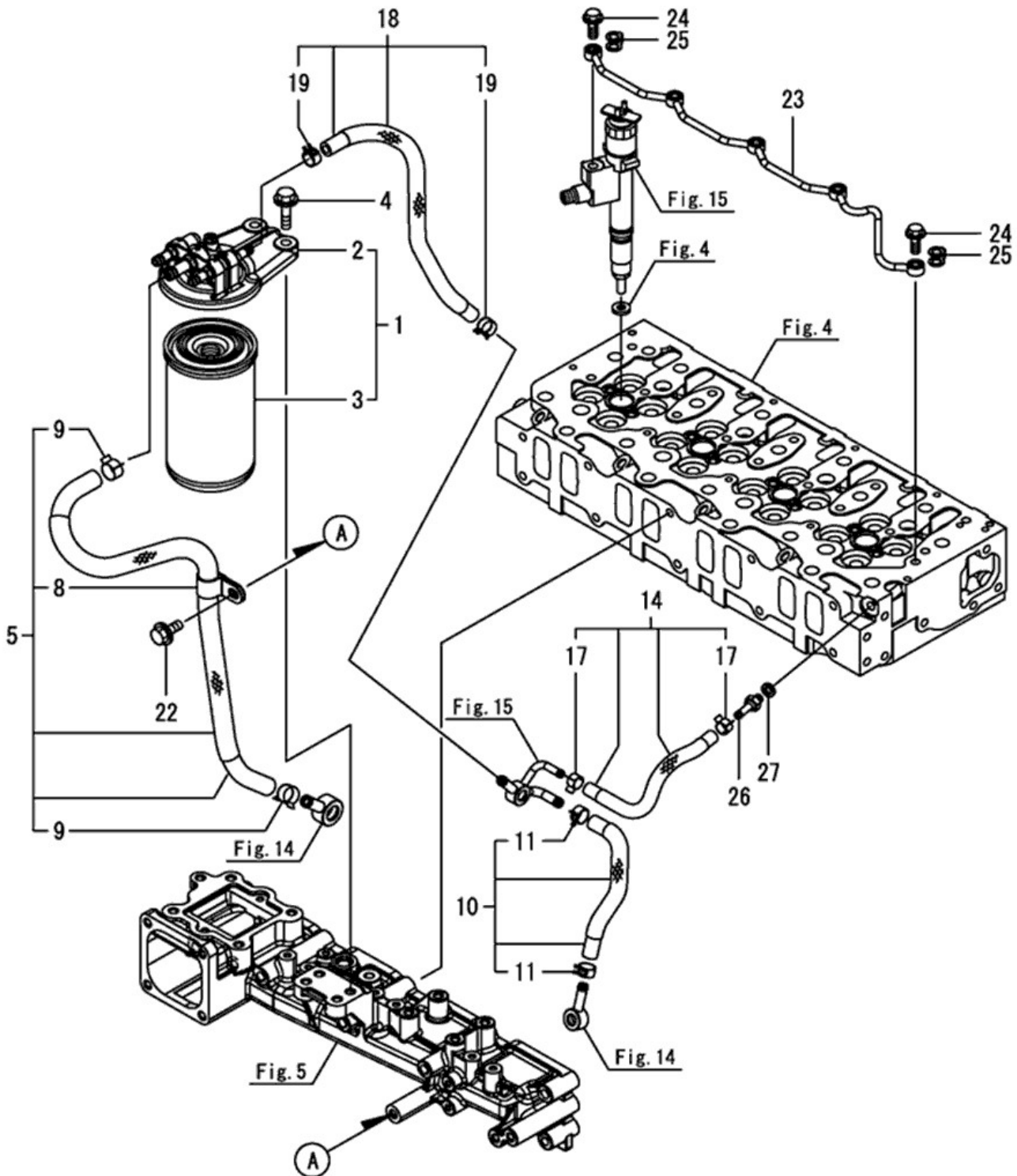
FIG 016

CX6130

연료파이프

년/월
Year/Month

2021-06



NOTE

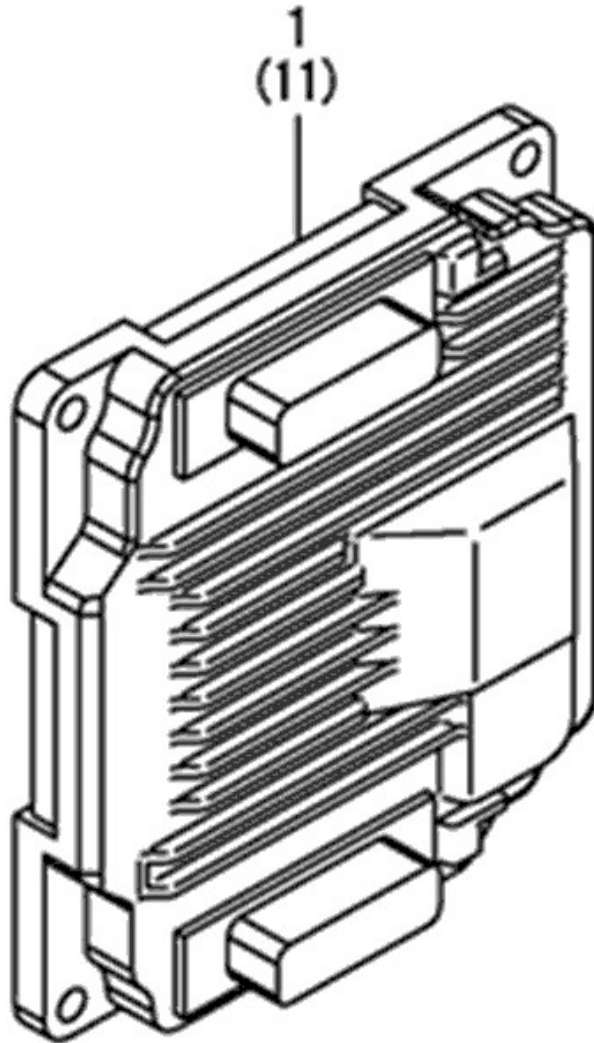
FIG 017

CX6130

알터네이터 & 스타터 모터

년/월
Year/Month

2021-06



NOTE

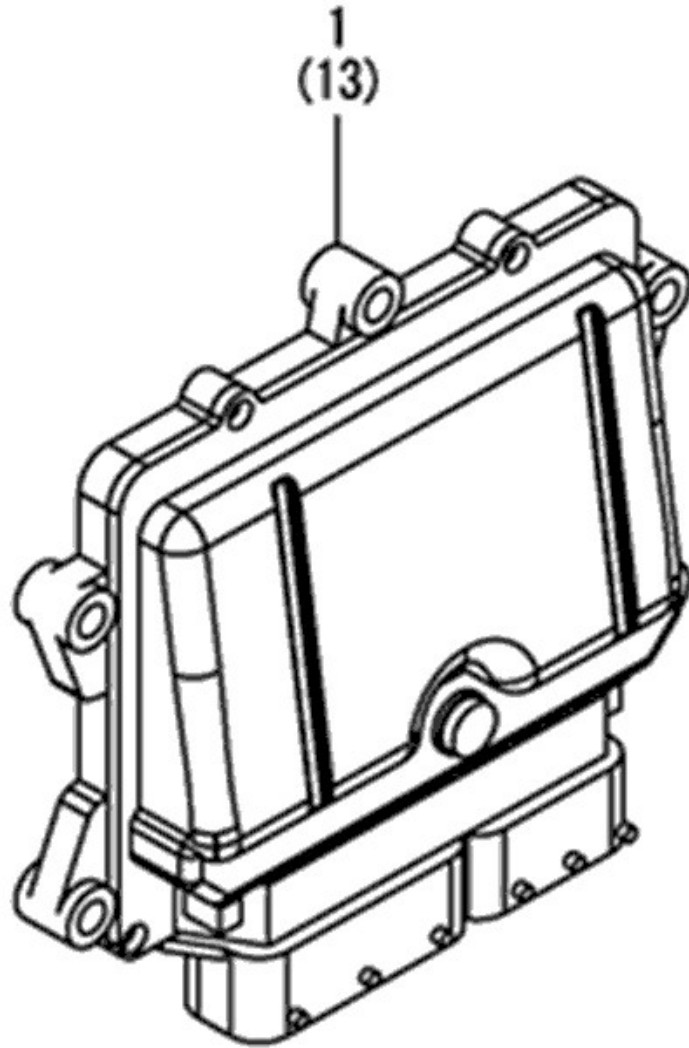
FIG 018

CX6130

전자제어 유닛

년/월
Year/Month

2021-06



NOTE

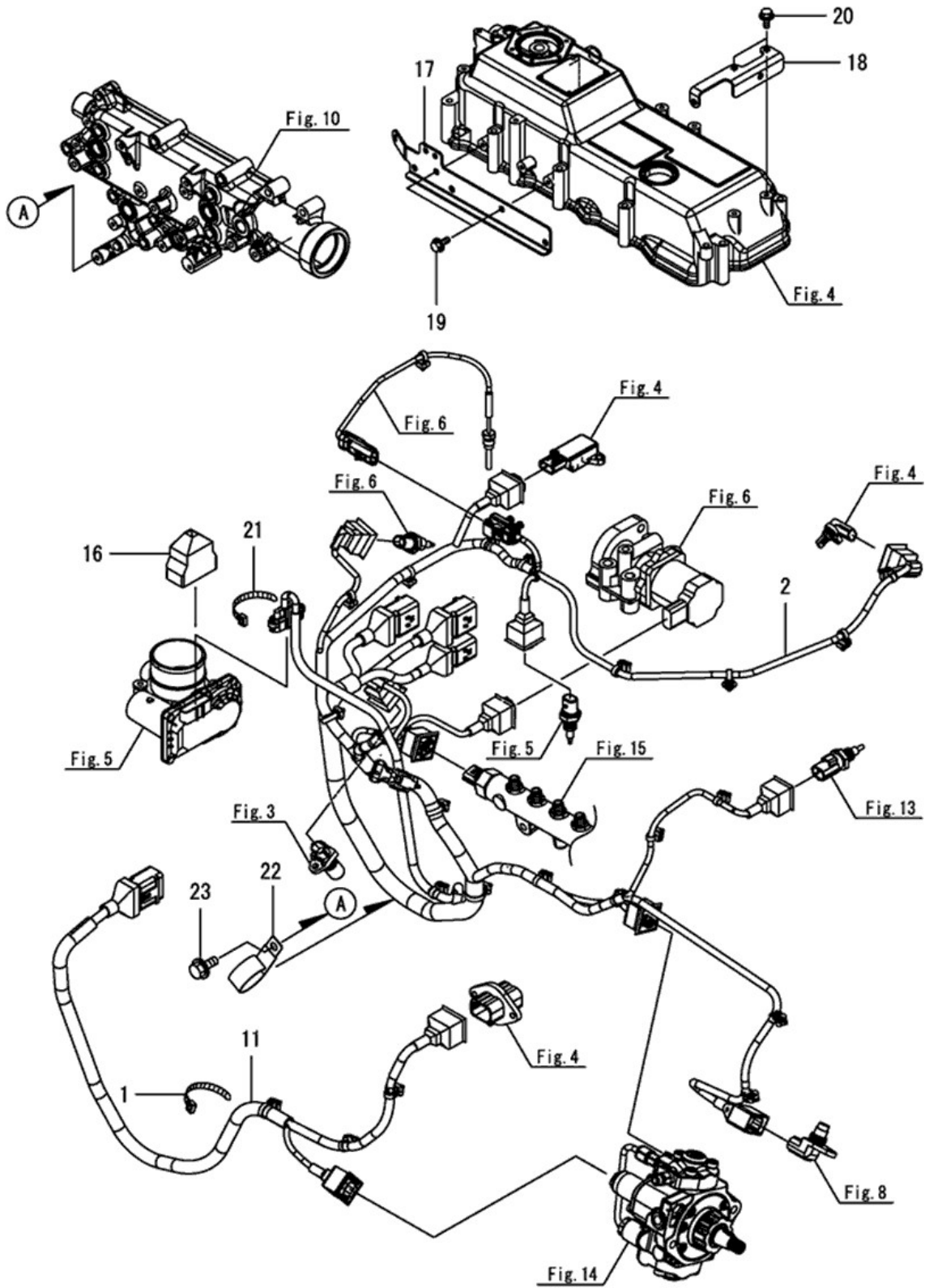
FIG 019

전자 제어 유닛

년/월
Year/Month

CX6130

2021-06



NOTE

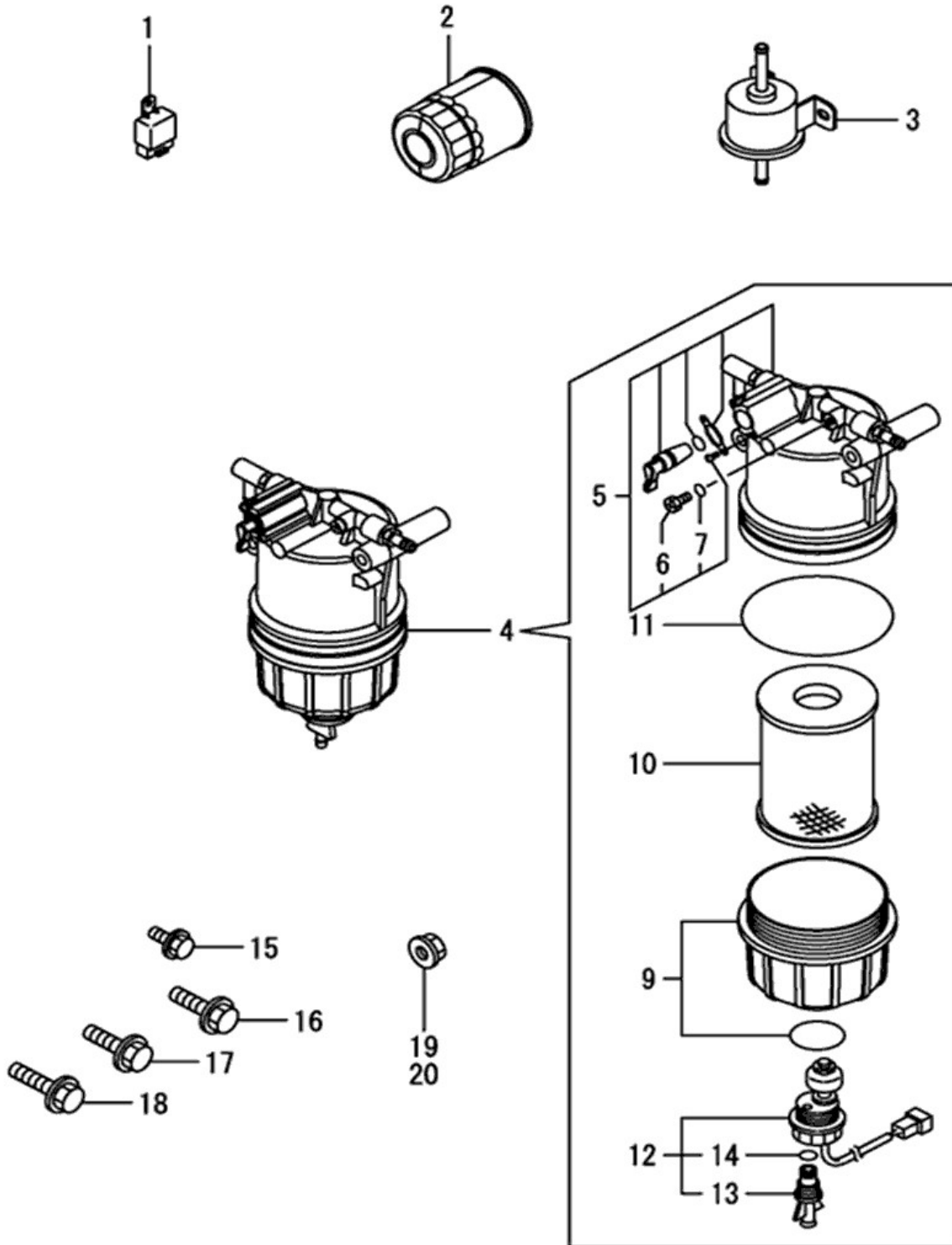
FIG 020

CX6130

전자파트

년/월
Year/Month

2021-06



NOTE

2. 주행부 PART NO. C2

FIG 113	주행구동벨트	57
FIG 113-1	주행구동벨트	59
FIG 114	예취구동벨트	61
FIG 114-1	예취 클러치 인디게이터 관계	63
FIG 115	주차브레이크	65
FIG 117	직진HST기어조합	67
FIG 118	미션케이스	69
FIG 118-1	주행입력축조합	71
FIG 118-10	유성기어총조합	73
FIG 118-2	주행1축조합	75
FIG 118-3	HST아이들기어조합	77
FIG 118-4	브레이크축조합	79
FIG 118-5	선회입력축조합	81
FIG 118-6	선회HST기어조합	83
FIG 118-7	선회1축조합	85
FIG 118-8	선회2축조합	87
FIG 118-9	선회아이들축조합	89
FIG 119	차축케이스(좌)조합	91
FIG 120	차축케이스(우)조합	93
FIG 121	부변속포크축조합	95
FIG 122	HST조합(선회)	97
FIG 123	HST조합(주행)	99
FIG 124	미션케이스체결(1)	101
FIG 125	미션케이스체결(2)	103
FIG 126	예취구동축	105
FIG 128	부변속조합	107
FIG 130	프런트칼럼	109
FIG 131	사이드칼럼	111
FIG 132	사이드칼럼	113
FIG 133	그레인탱크 칼럼	115
FIG 134	주행클러치 조작	117
FIG 135	주차브레이크 조작	119
FIG 136	사이드 클러치 조작	121
FIG 137	주변속조작	123
FIG 138	부변속조작	125
FIG 139	파워클러치 조작	127
FIG 139-1	파워클러치	129
FIG 140	탈곡클러치조작	131

FIG 140-1 탈곡클러치 인디게이터 관계	133
FIG 141 유압탱크	135
FIG 142 배관	137
FIG 143 선회모터취부	139
FIG 144 HST 배관	141
FIG 145 유압 및 악셀콘트롤러	143
FIG 146 상하밸브	145
FIG 147 상하 유압 실린더	147
FIG 148 회동지점 - 사이드 오픈 타입	149
FIG 148-1 연결반송부 - 사이드 오픈 타입	151
FIG 148-2 리프트센서 - 사이드 오픈 타입	153
FIG 150 의자	155
FIG 152 차체프레임 - 사이드 오픈 타입	157
FIG 153 미션취부	159
FIG 154 예취쿼크조합 - 쿼크 타입	161
FIG 154-1 예취쿼크벨트 - 쿼크 타입	163
FIG 155 아이들러	165
FIG 156 트랙롤러	167
FIG 157 이퀄라이저	169
FIG 158 크롤러	171
FIG 160 주행롤러	173
FIG 161 스윙 1	175
FIG 162 스윙 2	177
FIG 163 엔진실 테두리	179
FIG 164 엔진실커버	181
FIG 165 엔진룸고정	183
FIG 166 냉각수라인	185
FIG 166-1 유레아탱크 라인	187
FIG 167 램프	189
FIG 168 방향지시등	191
FIG 169 스위치	193
FIG 170 버저 혼	195
FIG 171 경보센서	197
FIG 172 주유 모터	199
FIG 173 배터리	201
FIG 174 와이어 하니스	203
FIG 175 컨트롤러	205
FIG 177 주행제한	207

FIG 178 L 센서	209
FIG 179 M.H 센서	211
FIG 180 ECU, DCU	213

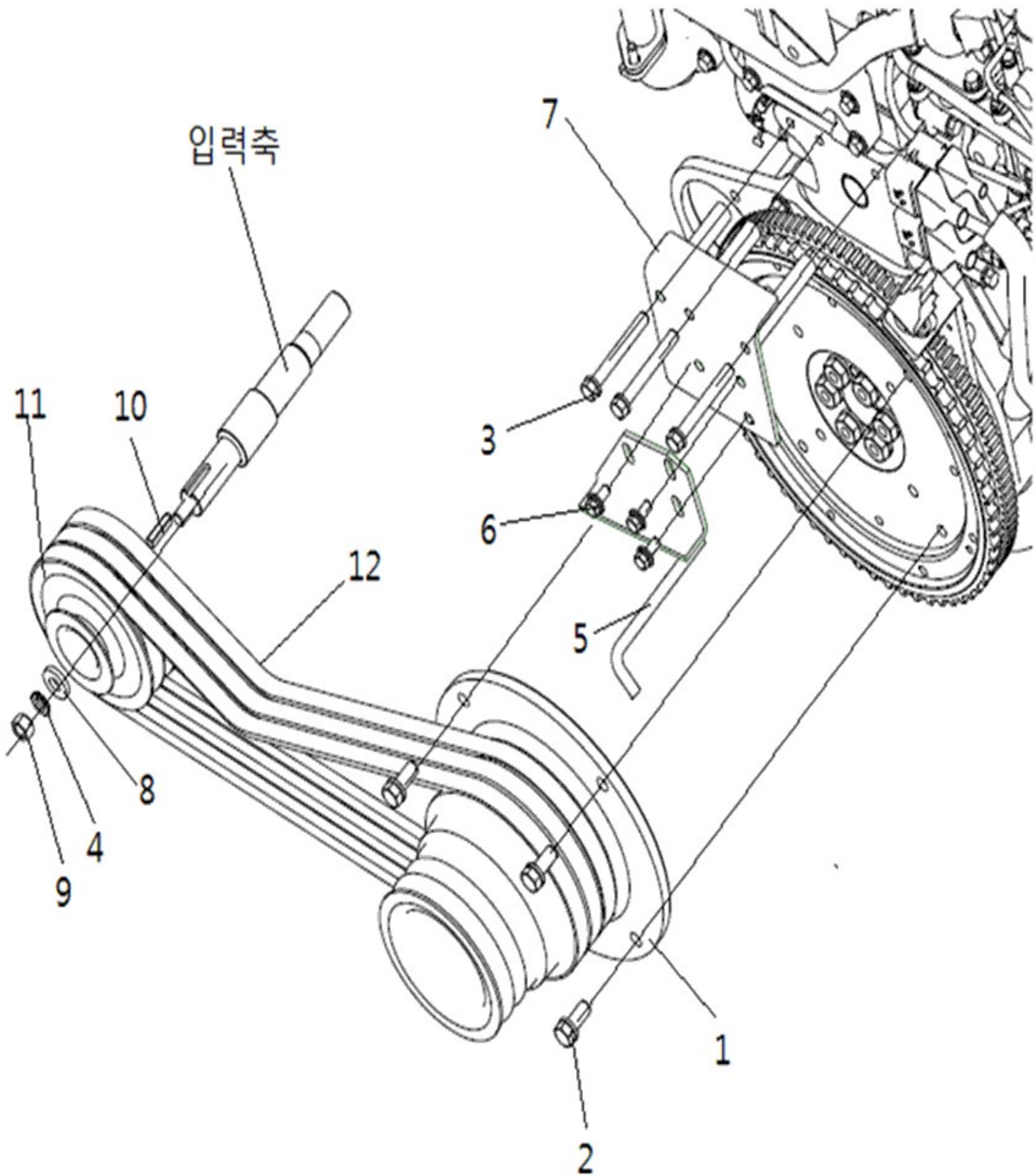
FIG 113

CX6130

주행구동벨트

년/월
Year/Month

2021-06



NOTE

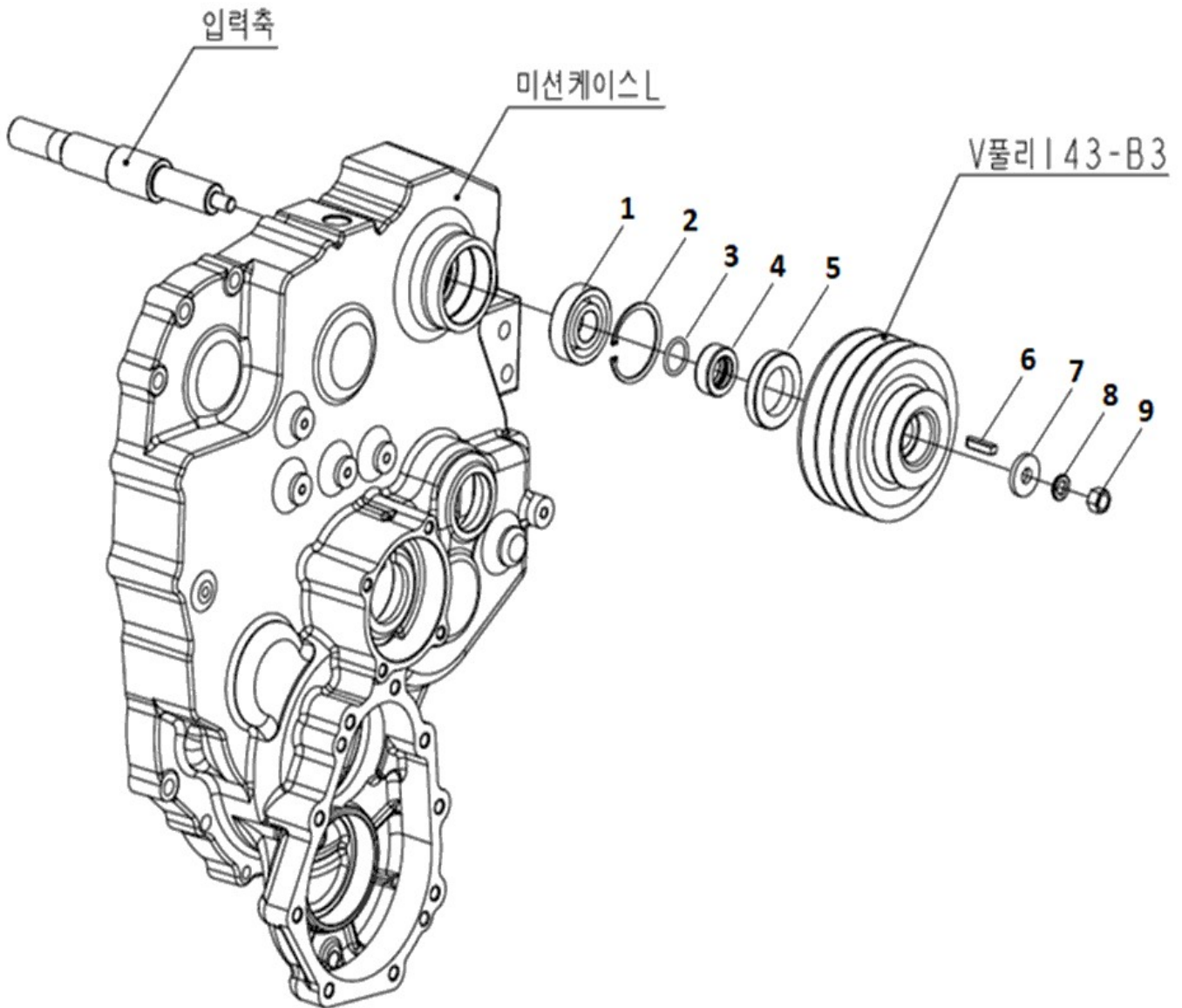
FIG 113-1

CX6130

주행구동벨트

년/월
Year/Month

2021-06



NOTE

FIG 113-1 CX6130		주행구동벨트						년/월 Year/Month
								2021-06
KEY NO	PART NO	DESCRIPTION	SPEC	QTY	REPAIR	EFFECTIVE DATE	REMARKS	
113-1	1	24101-063054	깊은홈 볼베어링		1			
113-1	2	22252-000620	구멍용스냅링		1			
113-1	3	24321-000250	고정용O링		1			
113-1	4	CA00008063A	실칼라25		1			
113-1	5	24421-406211	오일실		1			
113-1	6	22550-070301	평행키		1			
113-1	7	36217020030	폴리 와셔	T=4.5	1			
113-1	8	22217-120000	스프링와셔		1			
113-1	9	26737-120002	육각너트(세목)		1			
NOTE								

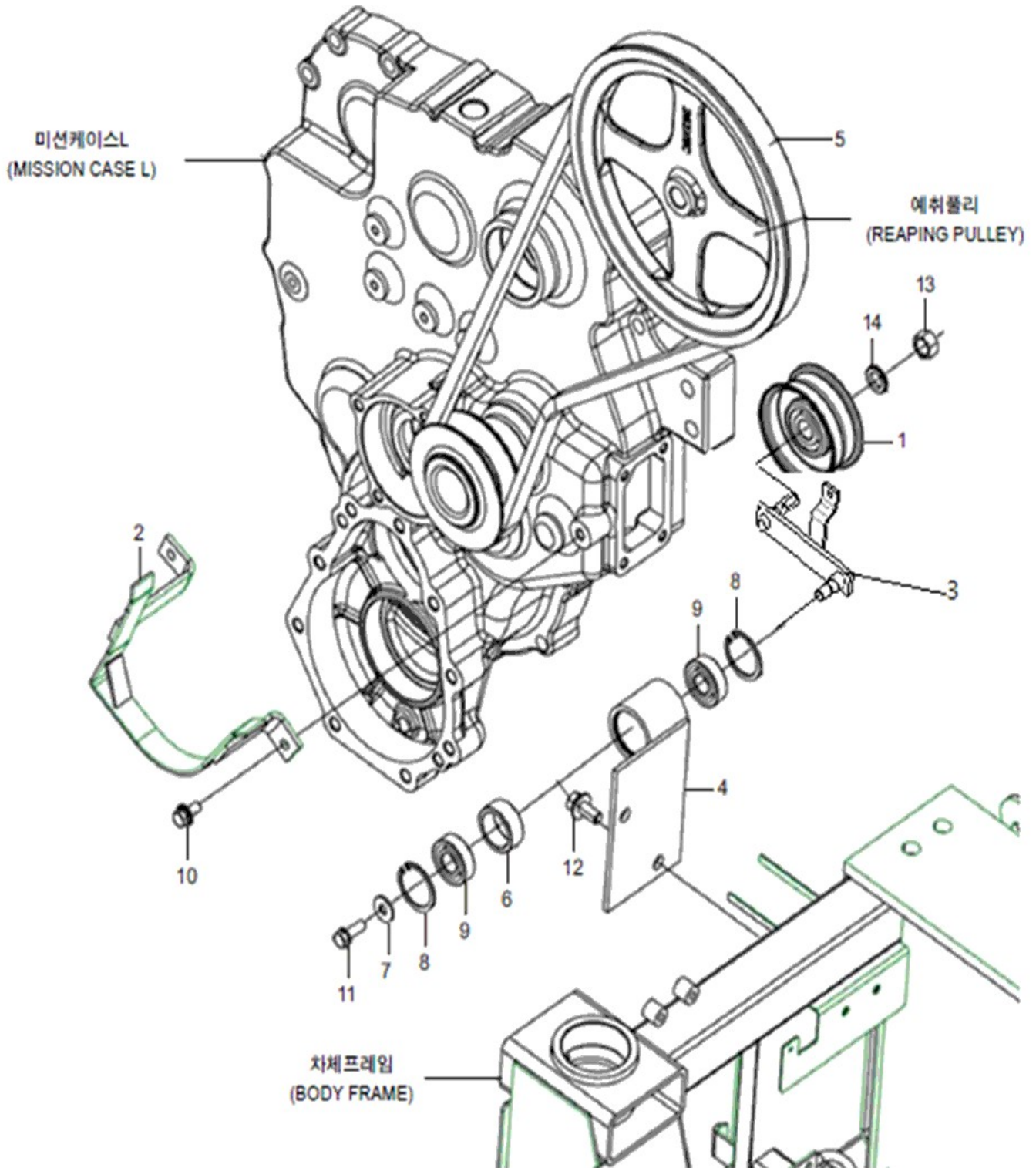
FIG 114

예취구동벨트

년/월
Year/Month

CX6130

2021-06



NOTE

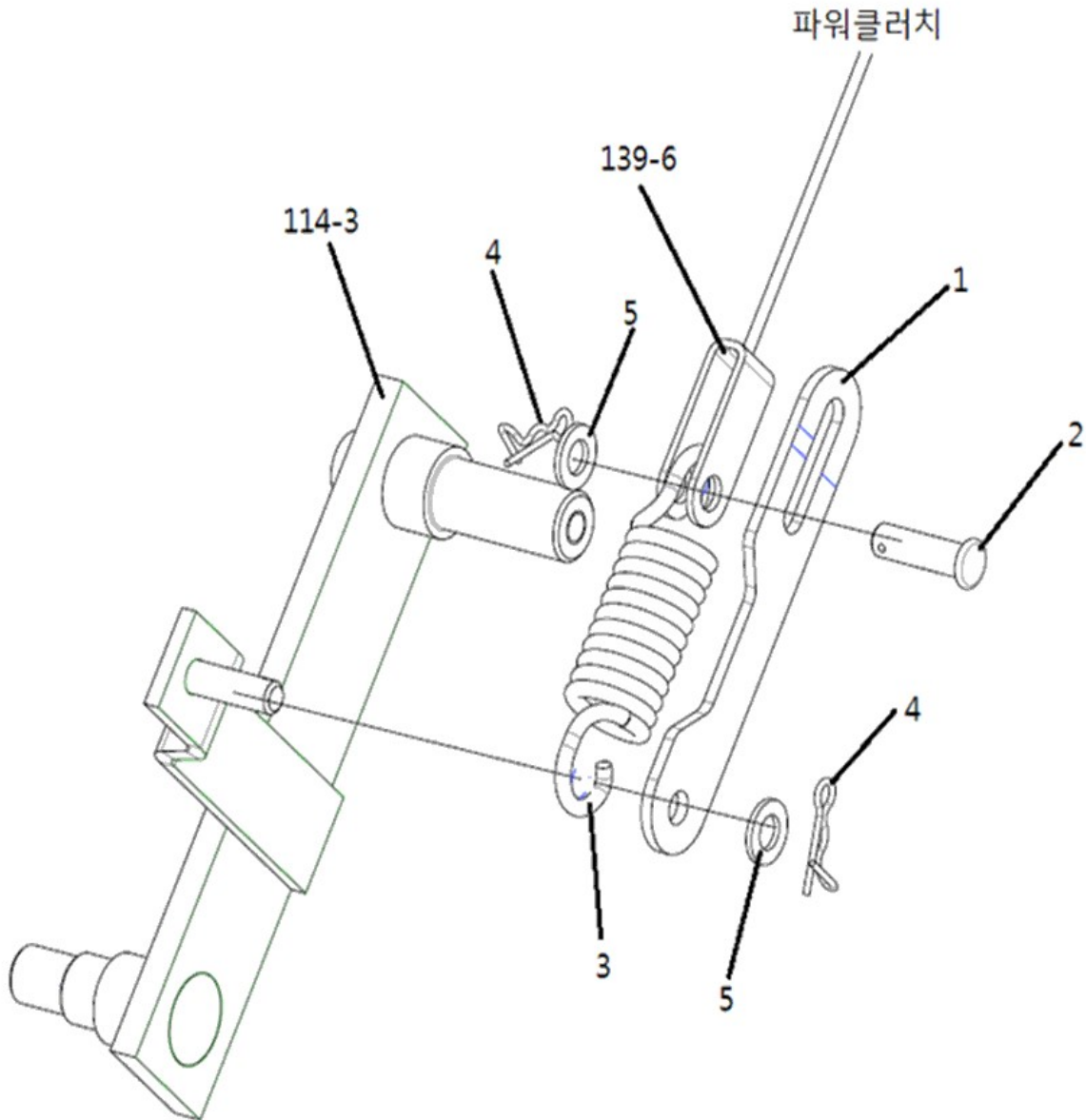
FIG 114-1

CX6130

예취 클러치 인디게이터 관계

년/월
Year/Month

2021-06



NOTE

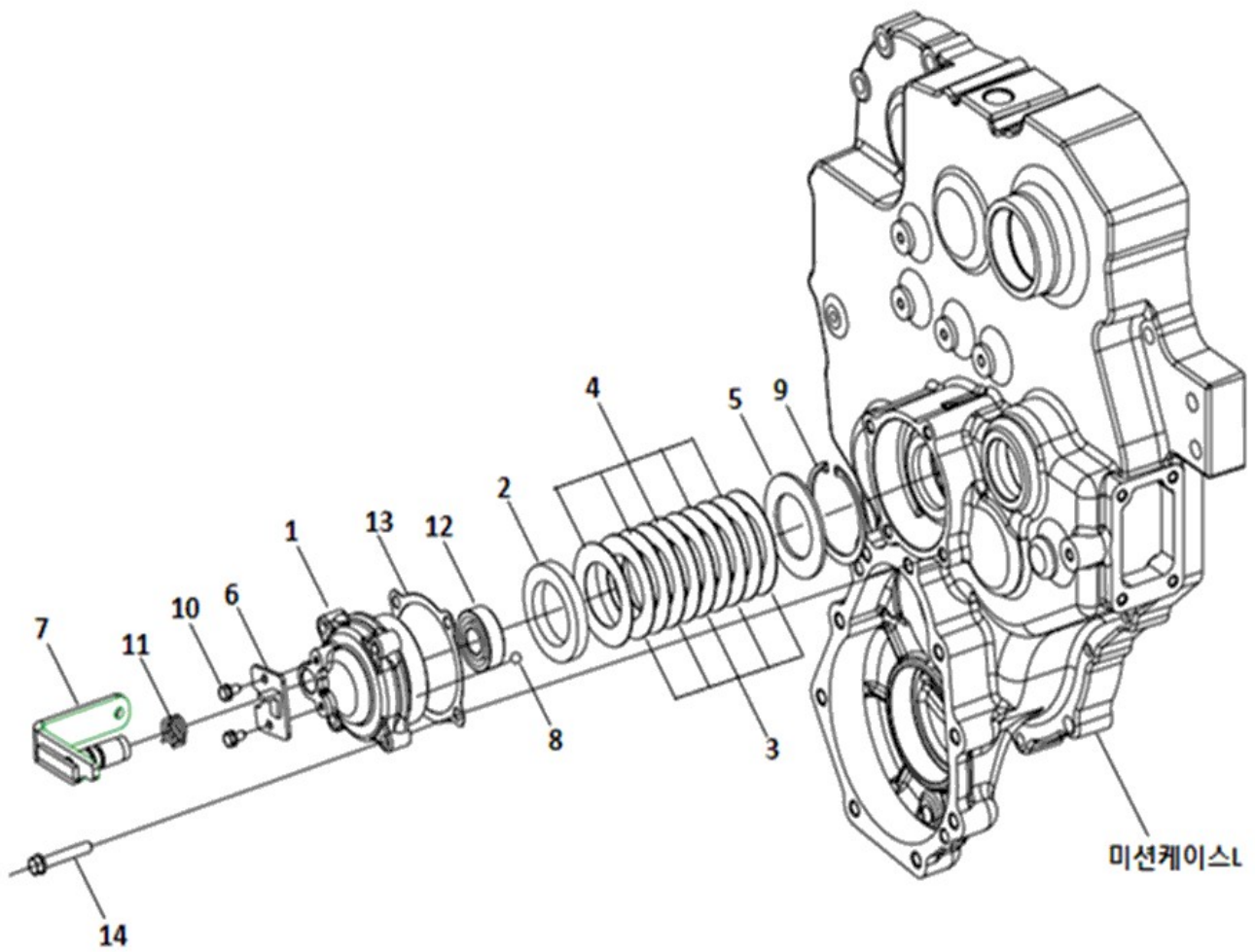
FIG 115

CX6130

주차브레이크

년/월
Year/Month

2021-06



NOTE

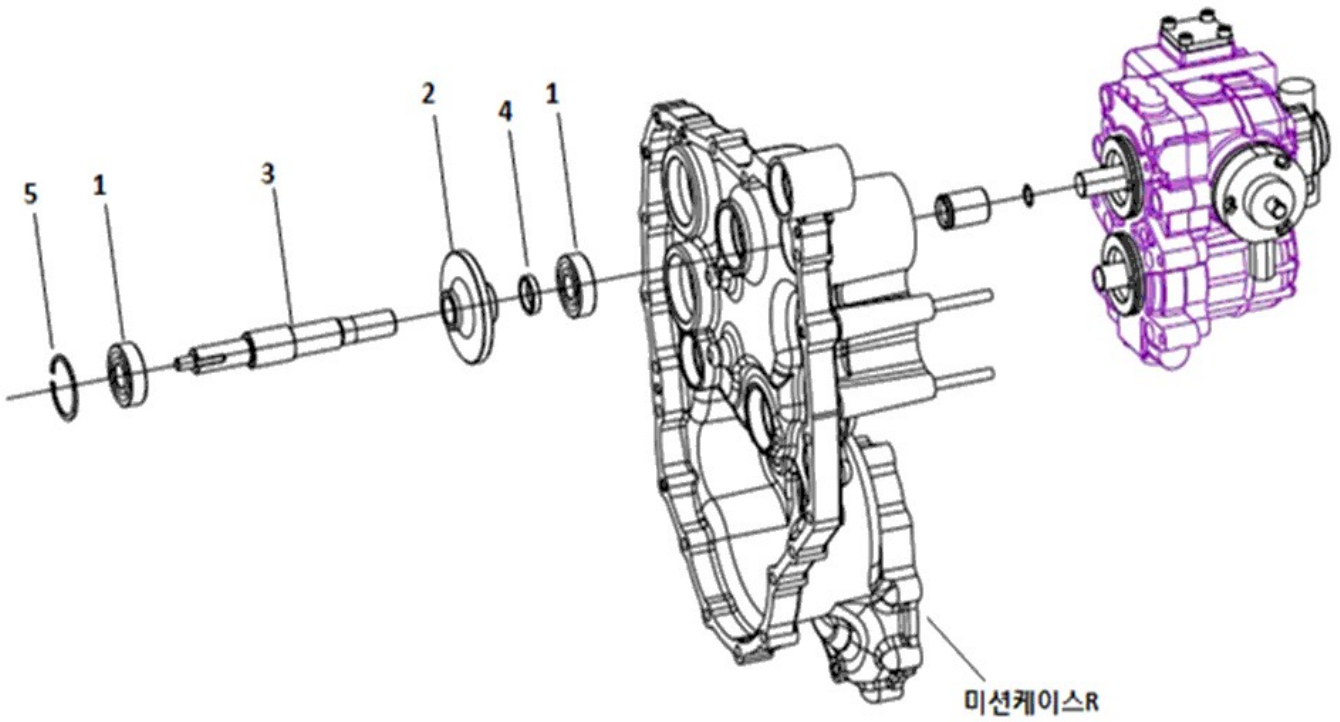
FIG 117

CX6130

직진HST기어조합

년/월
Year/Month

2021-06



NOTE

FIG 117		직진HST기어조합					년/월 Year/Month	
CX6130							2021-06	
KEY NO	PART NO	DESCRIPTION	SPEC	QTY	REPAIR	EFFECTIVE DATE	REMARKS	
117	1	24101-063054		2				
117	2	CA00007981B		1				
117	3	CA00007982B		1				
117	4	CA00007983B		1				
117	5	22252-000620		1				
NOTE								

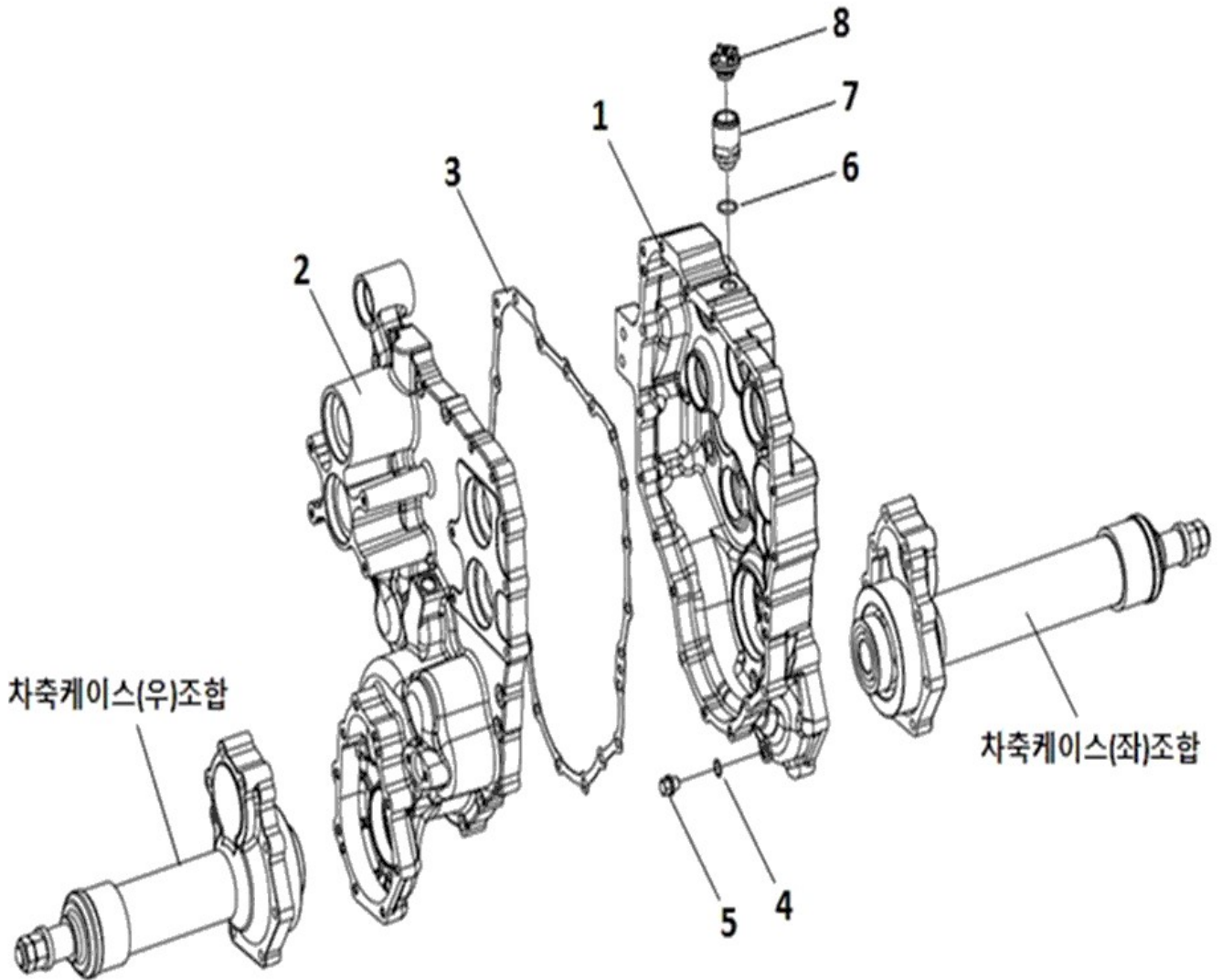
FIG 118

CX6130

미션케이스

년/월
Year/Month

2021-06



NOTE

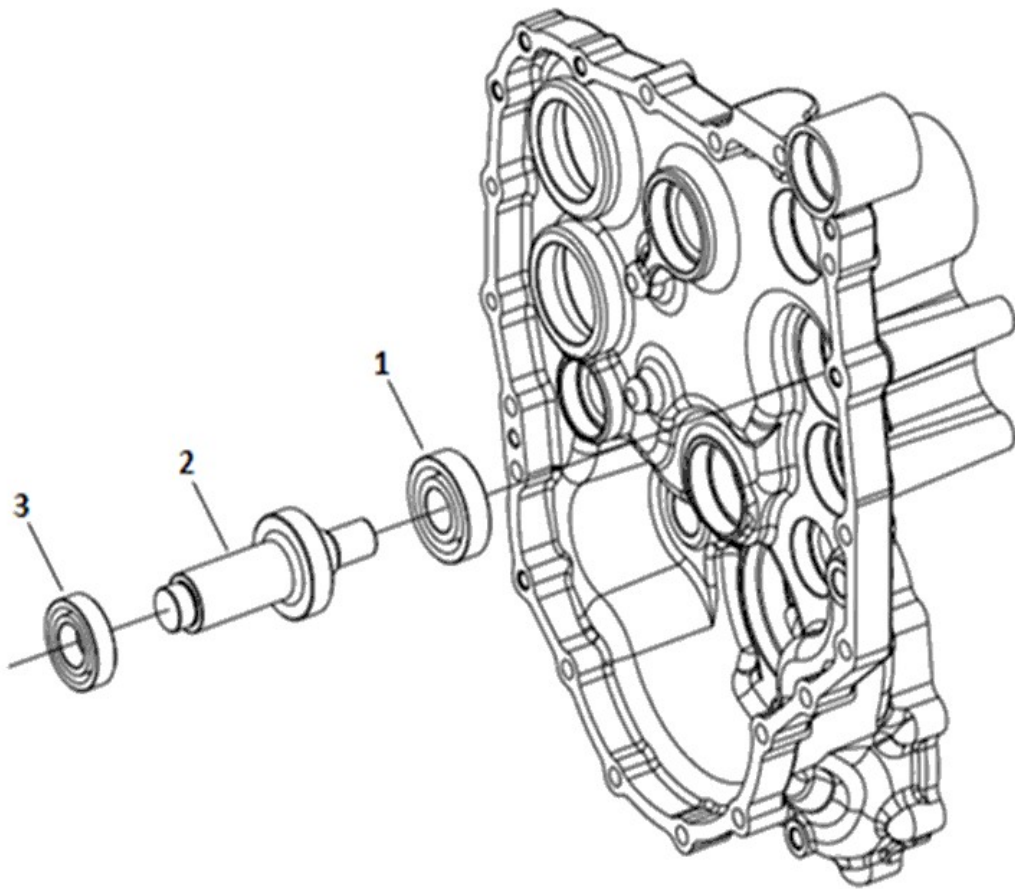
FIG 118-1

CX6130

주행입력축조합

년/월
Year/Month

2021-06



NOTE

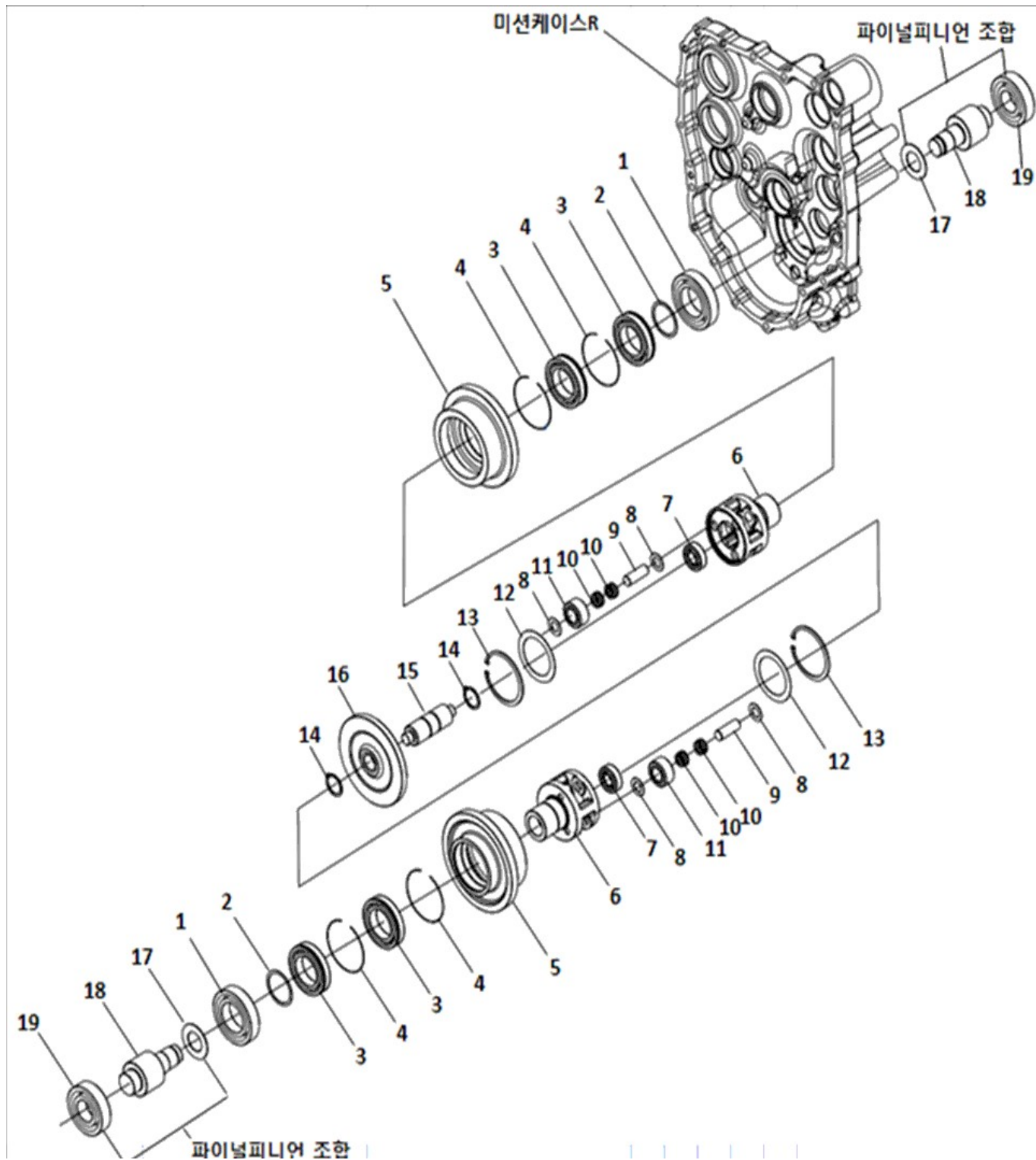
FIG 118-10

유성기어총조합

년/월
Year/Month

2021-06

CX6130



NOTE

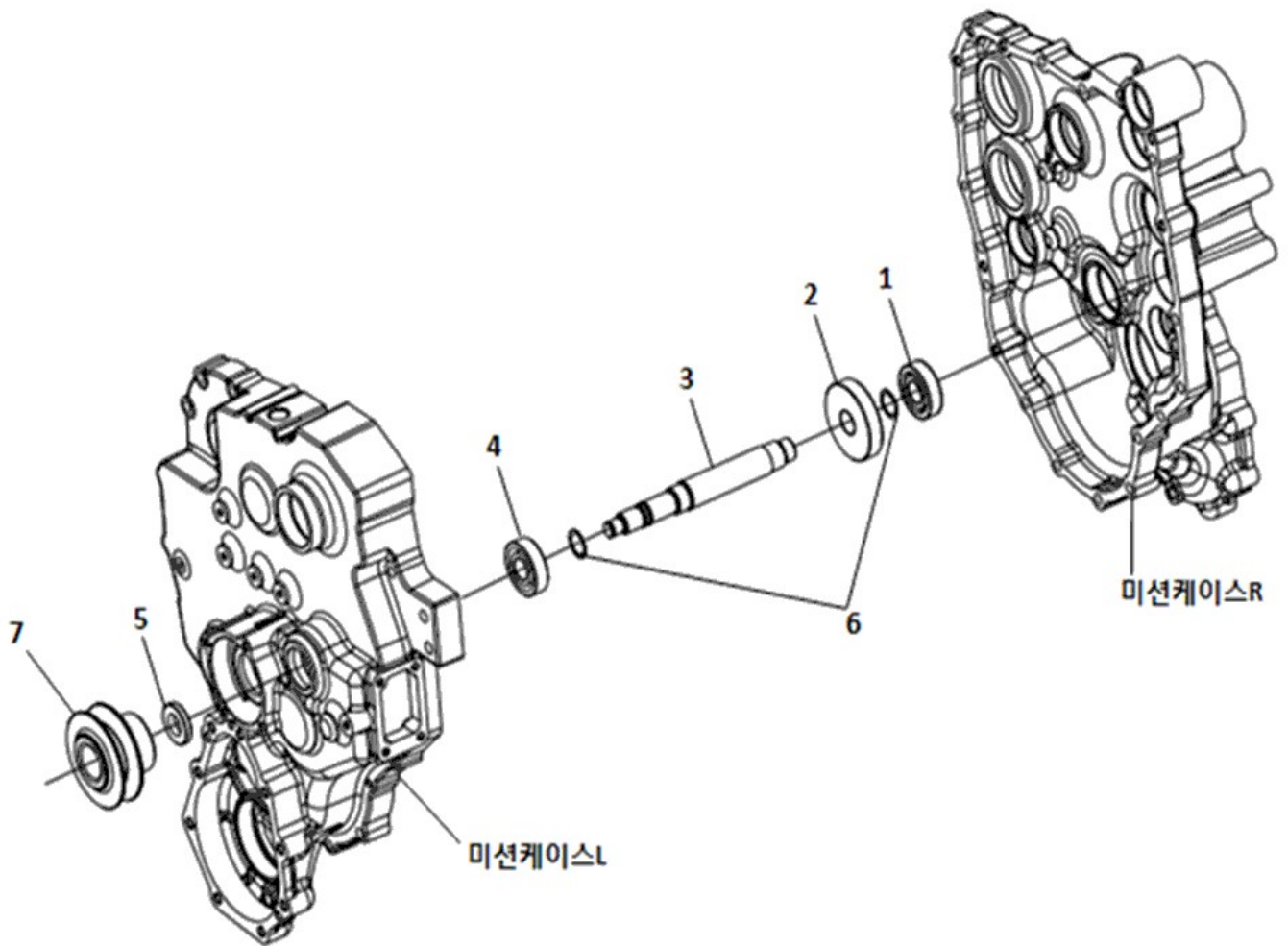
FIG 118-2

CX6130

주행1축조합

년/월
Year/Month

2021-06



NOTE

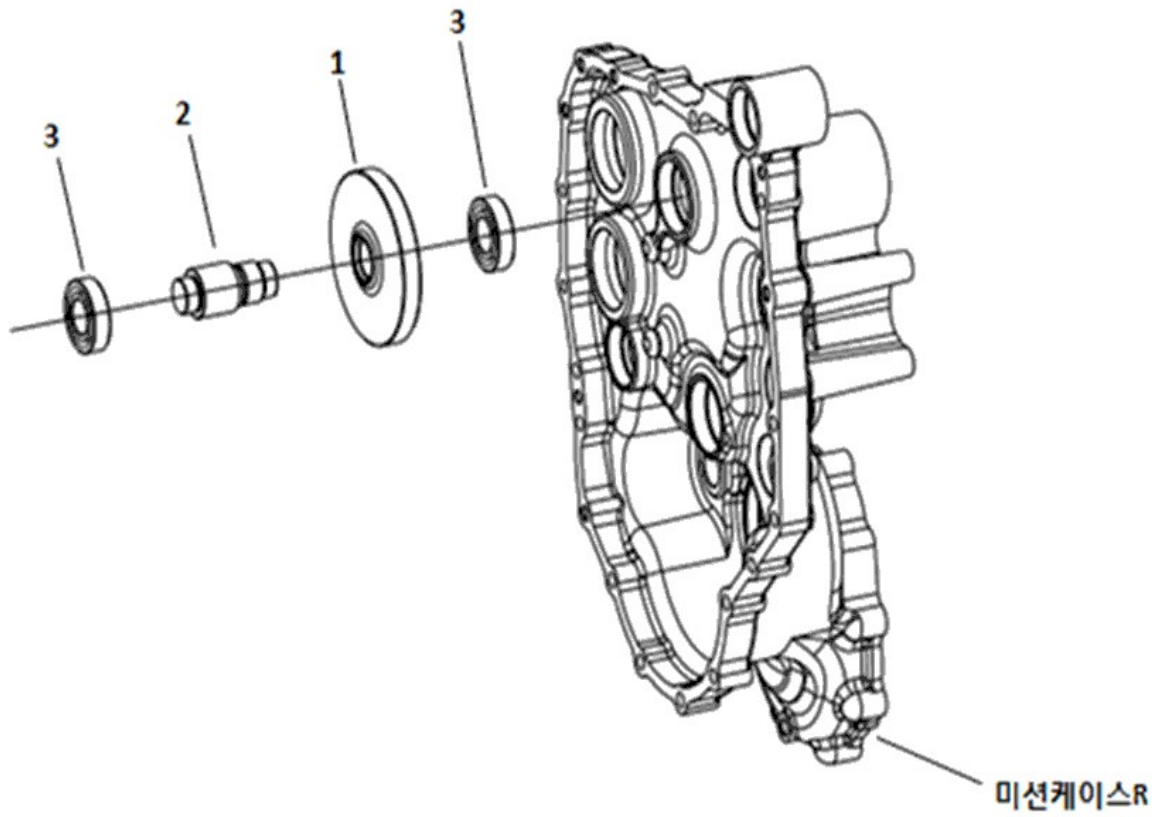
FIG 118-3

CX6130

HST아이들기어조합

년/월
Year/Month

2021-06



NOTE

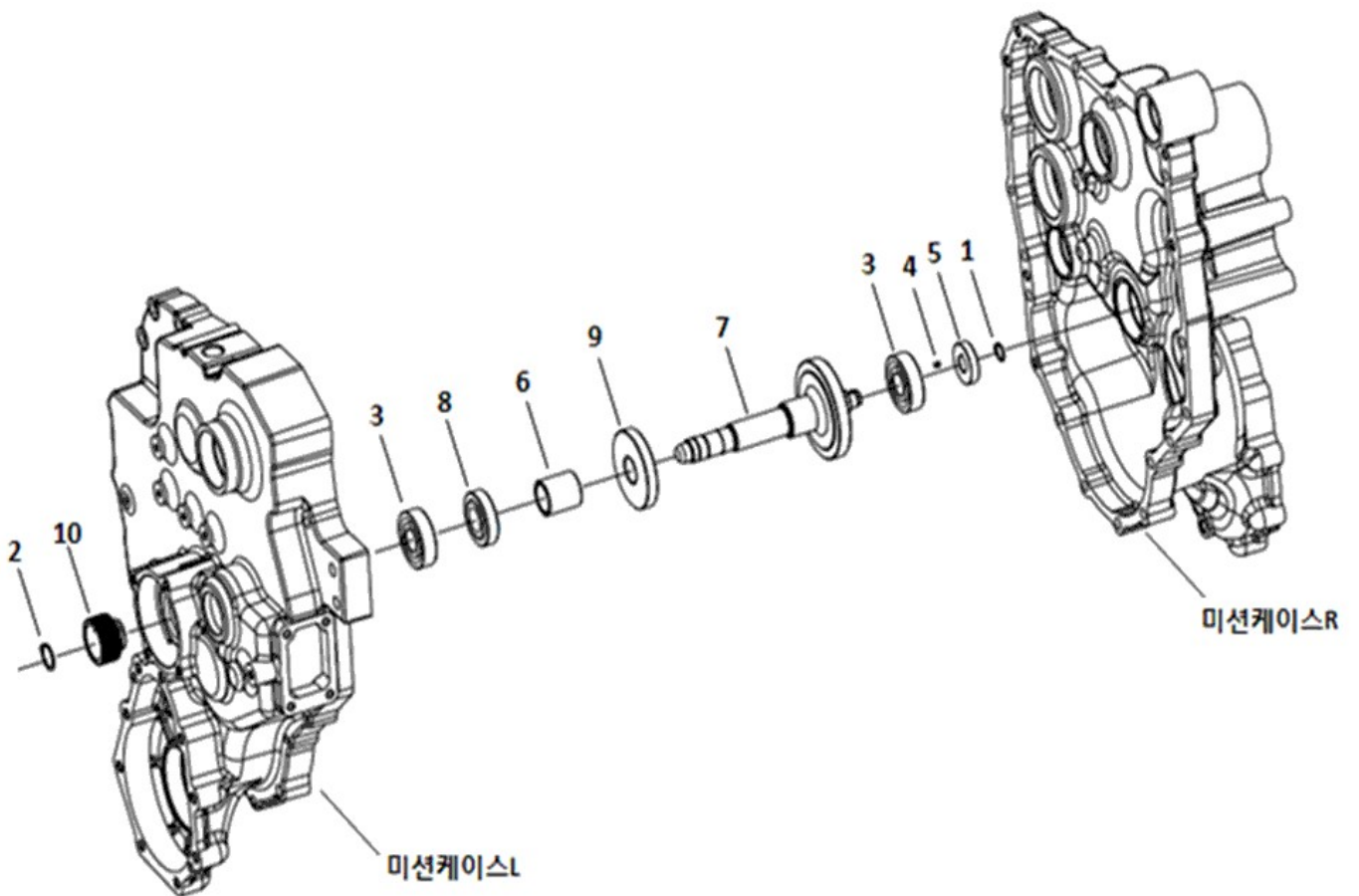
FIG 118-4

CX6130

브레이크축조합

년/월
Year/Month

2021-06



NOTE

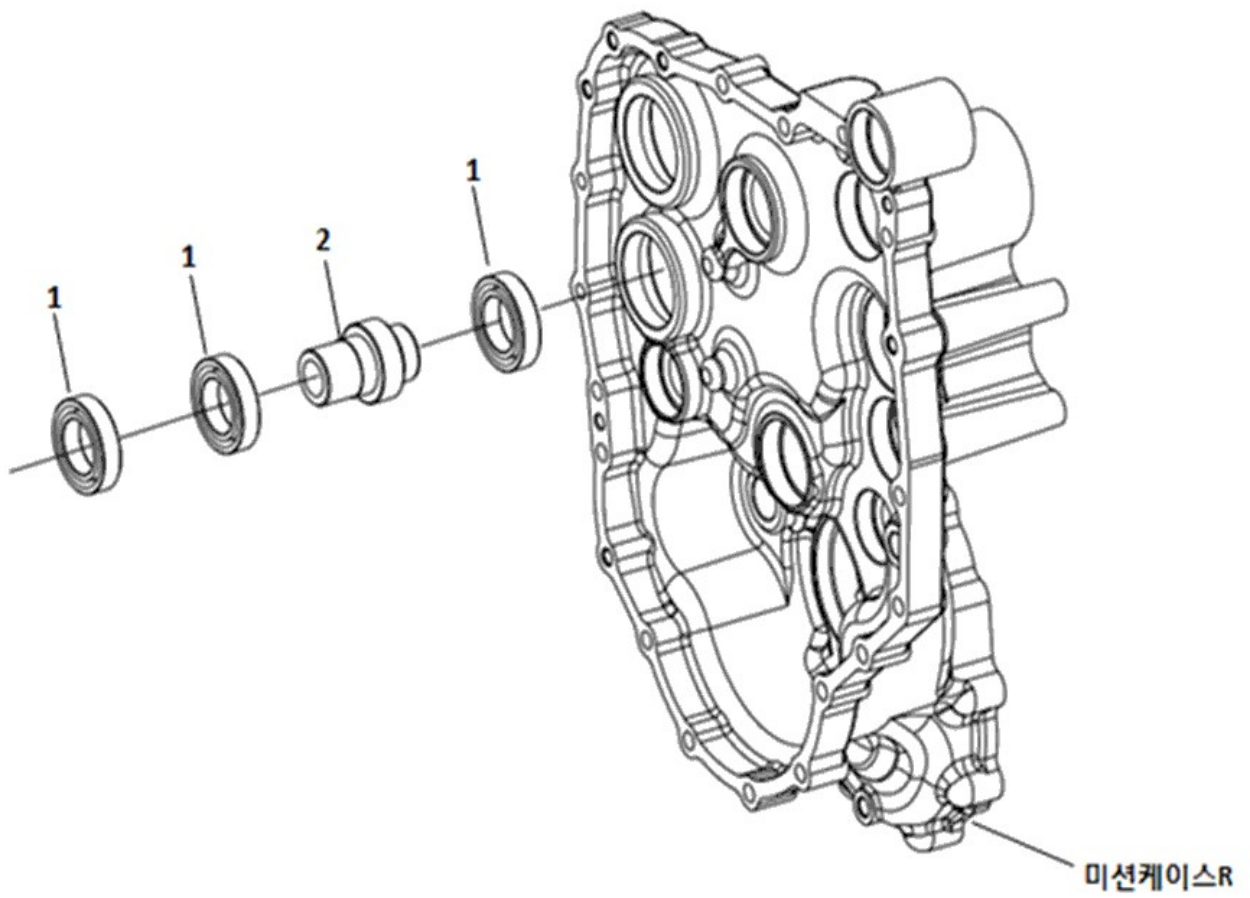
FIG 118-5

CX6130

선회입력축조합

년/월
Year/Month

2021-06



NOTE

FIG 118-5		선회입력축조합					년/월 Year/Month	
CX6130							2021-06	
KEY NO		PART NO	DESCRIPTION	SPEC	QTY	REPAIR	EFFECTIVE DATE	REMARKS
118-5	1	24101-060084	깊은흙 볼베어링		3			
118-5	2	CA00011284A	기어17T조합		1			
NOTE								

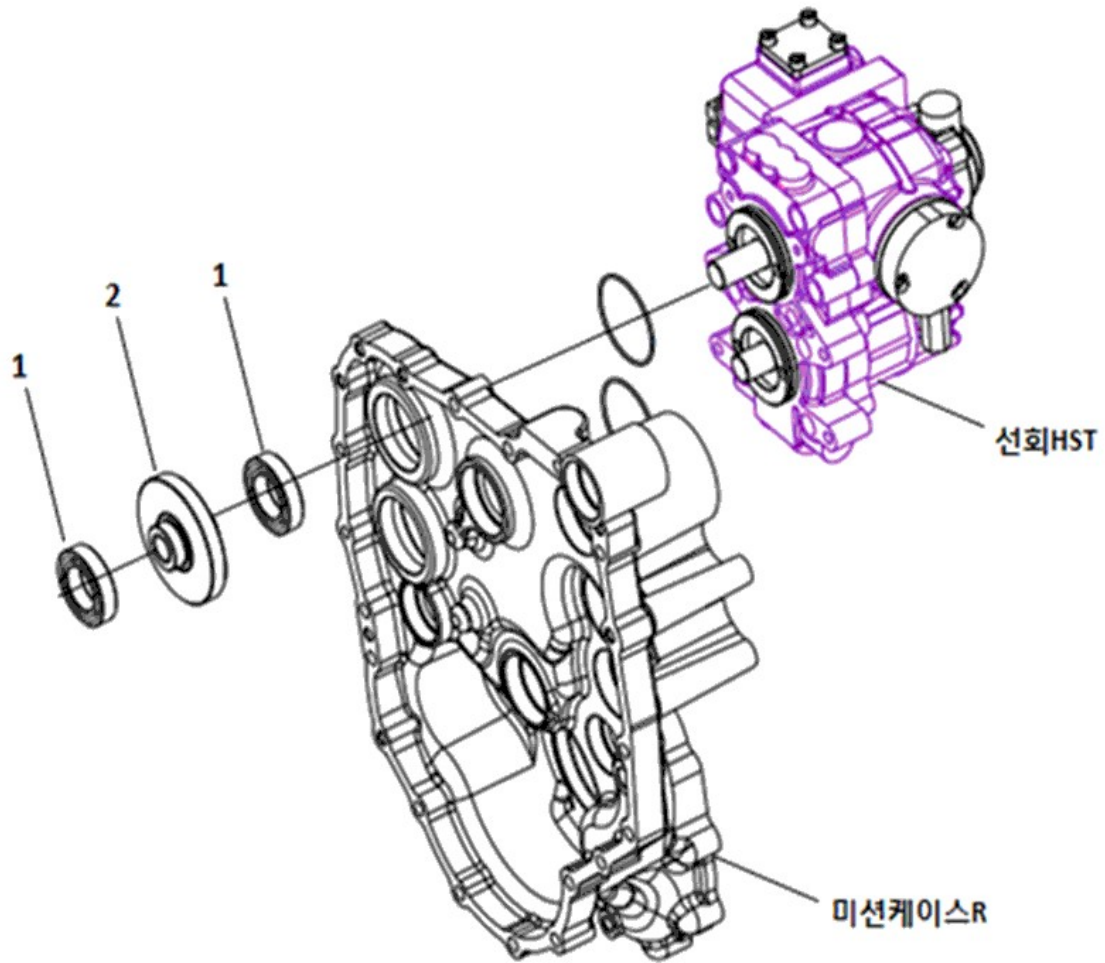
FIG 118-6

CX6130

선회HST기어조합

년/월
Year/Month

2021-06



NOTE

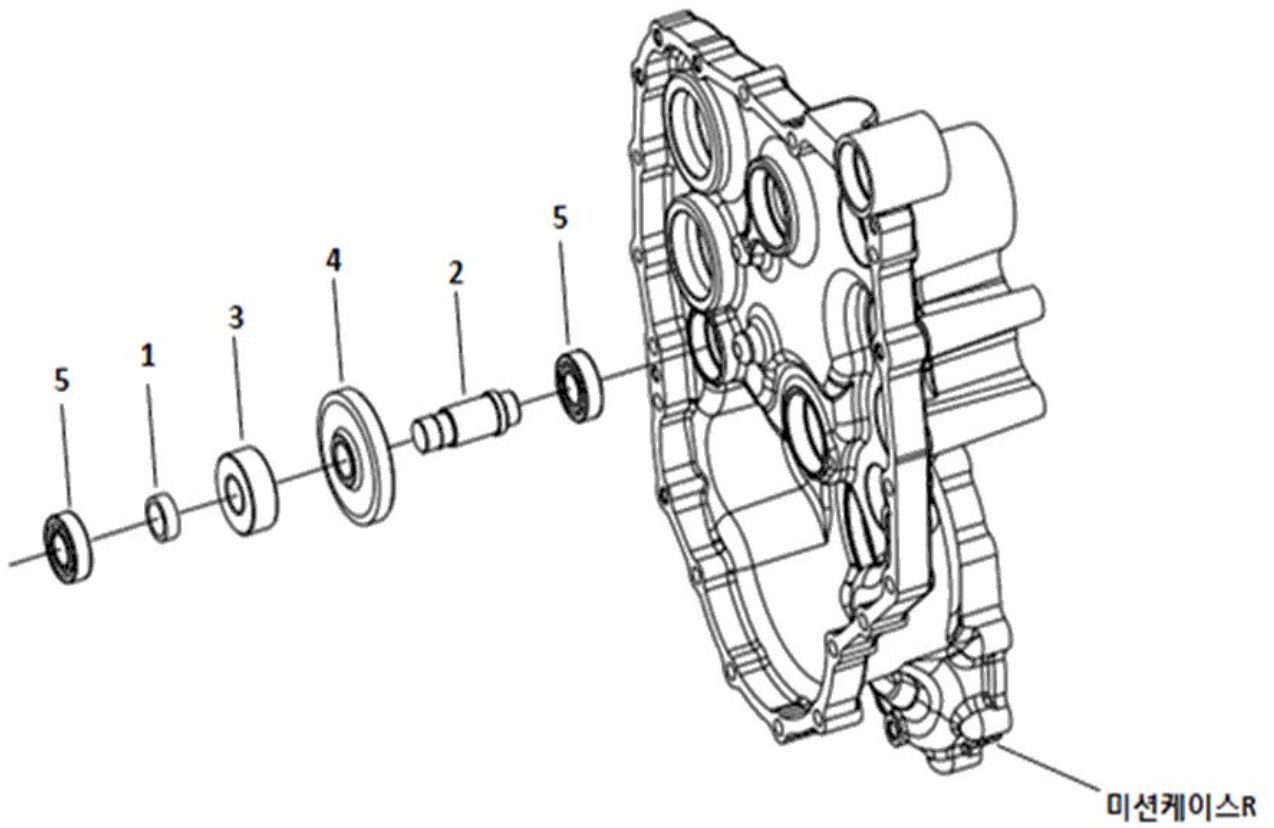
FIG 118-7

CX6130

선회1축조립

년/월
Year/Month

2021-06



NOTE

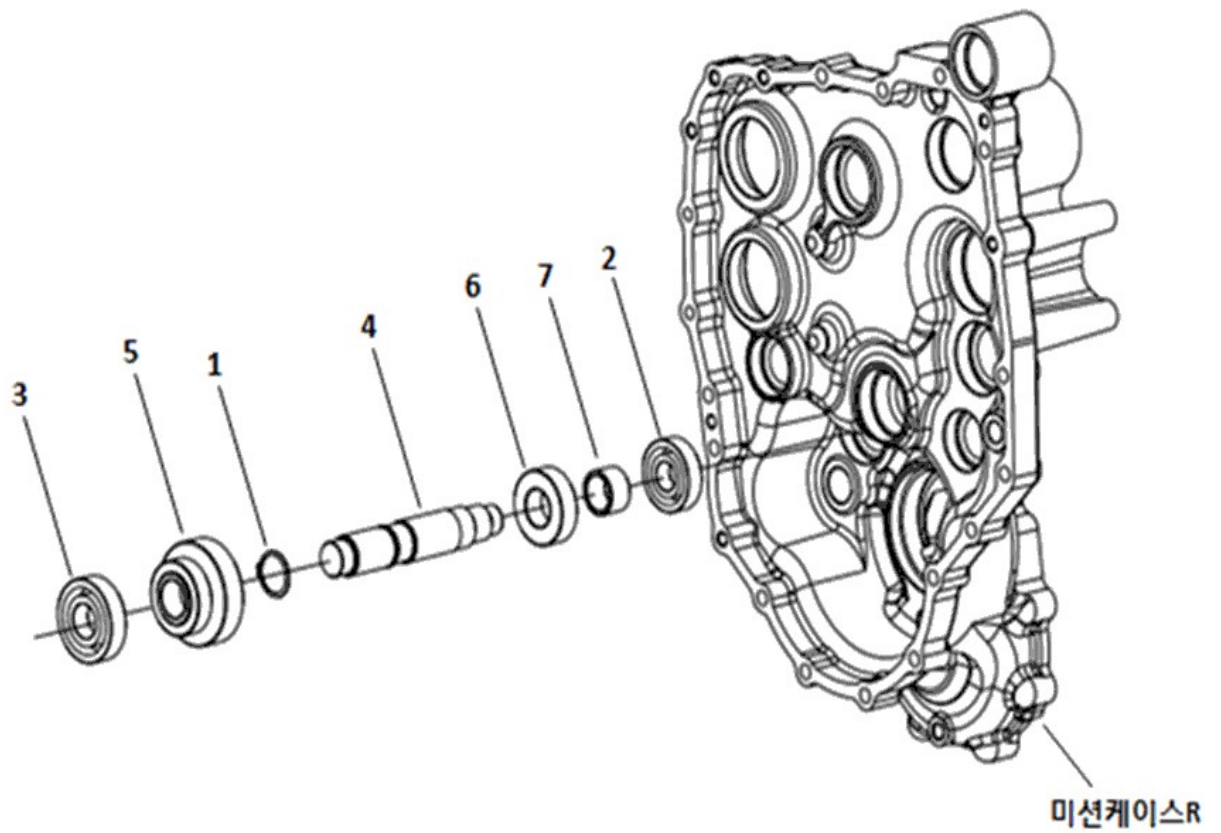
FIG 118-8

CX6130

선회2축조합

년/월
Year/Month

2021-06



NOTE

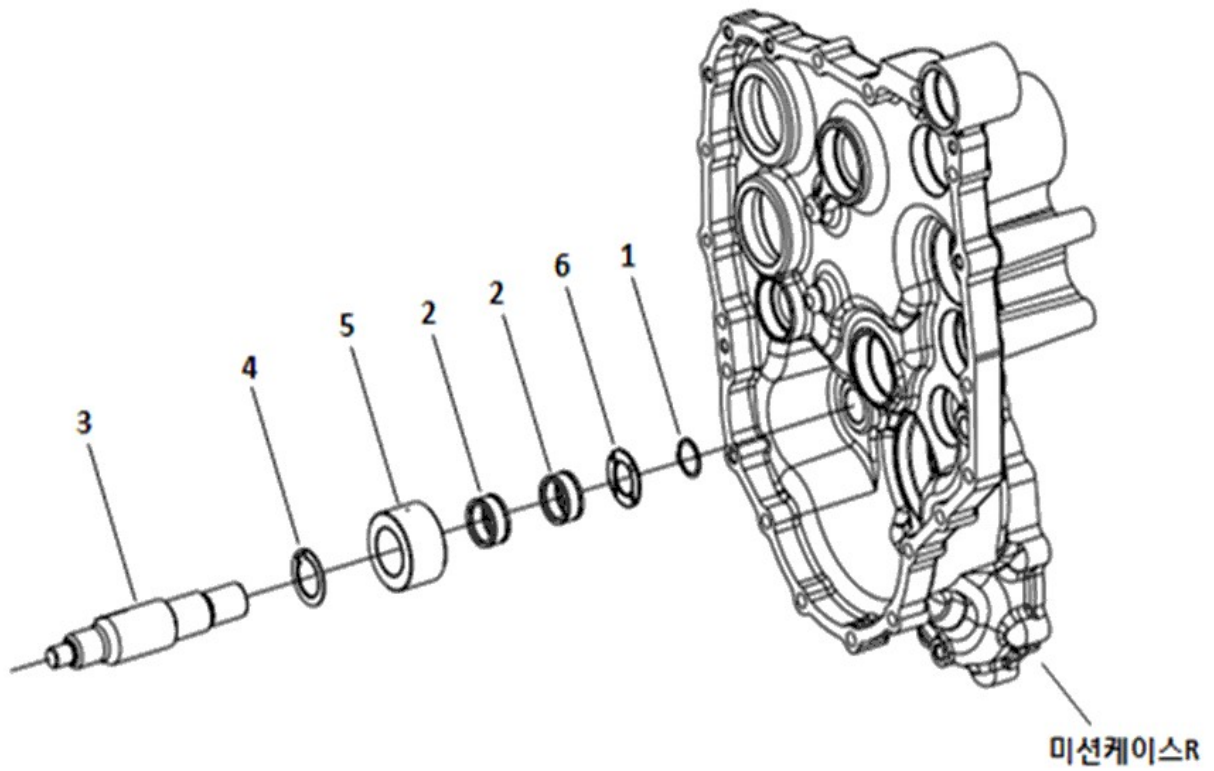
FIG 118-9

CX6130

선회아이들축조립

년/월
Year/Month

2021-06



NOTE

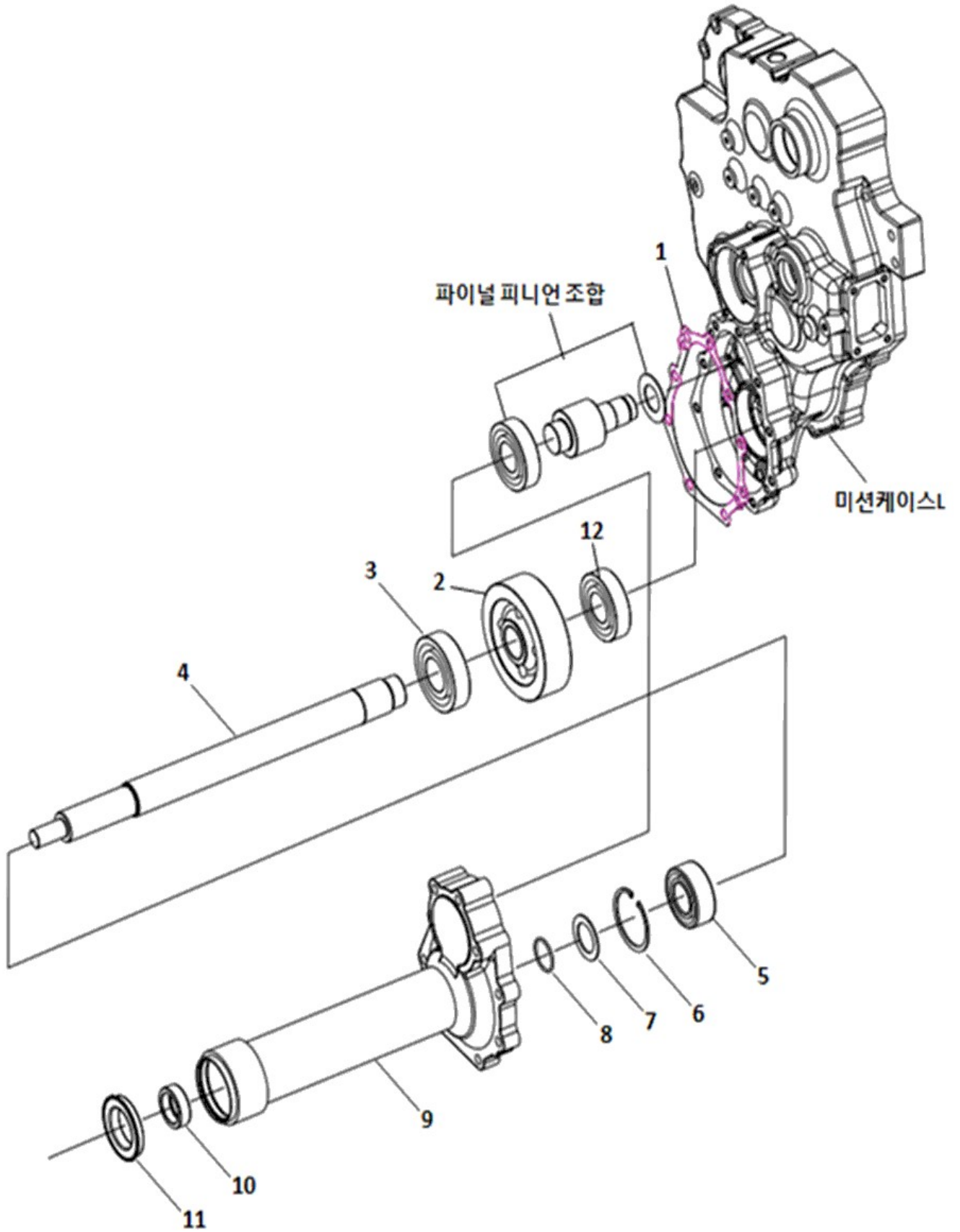
FIG 119

CX6130

차축케이스(좌)조합

년/월
Year/Month

2021-06



NOTE

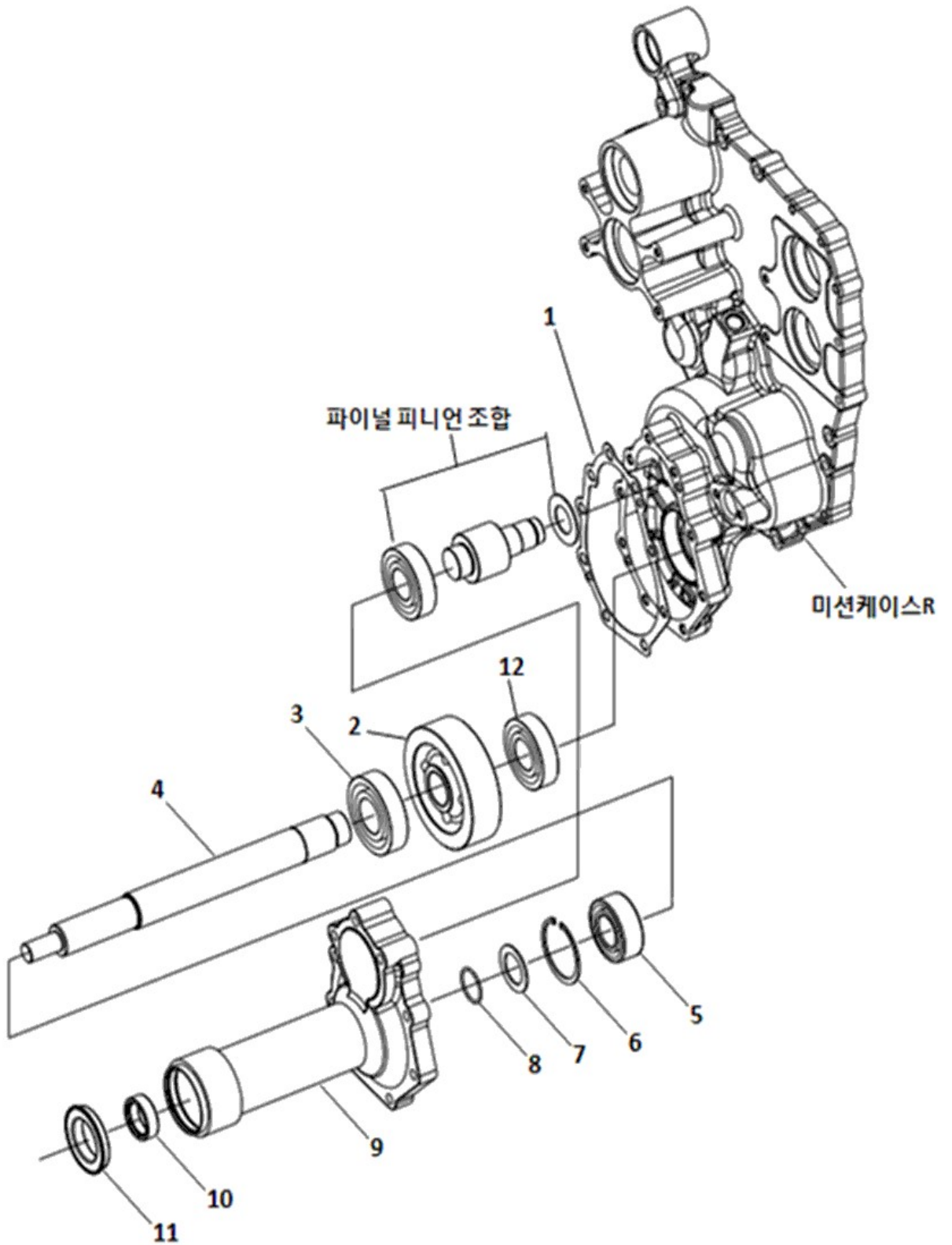
FIG 120

CX6130

차축케이스(우)조합

년/월
Year/Month

2021-06



NOTE

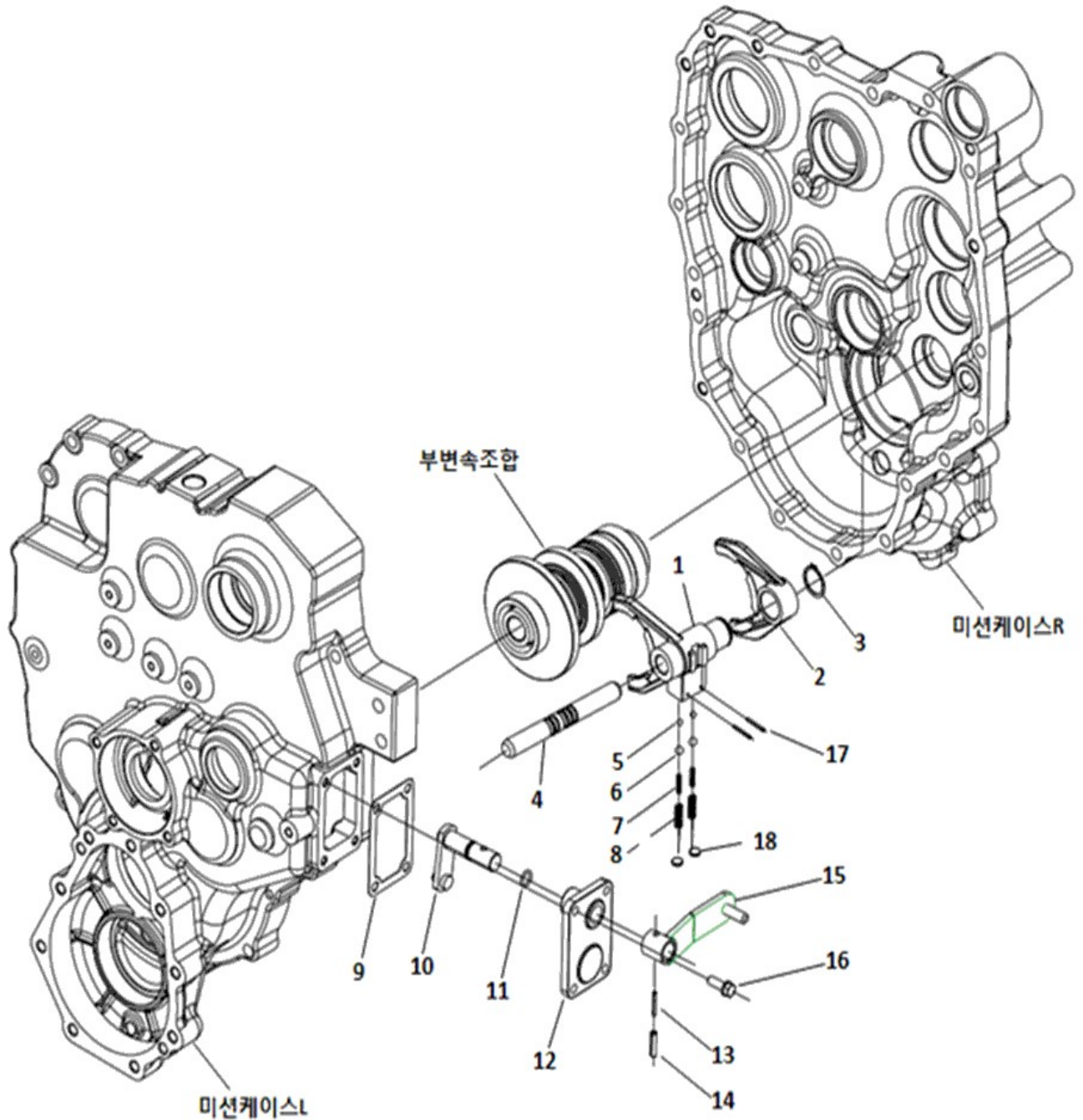
FIG 121

CX6130

부변속포크축조립

년/월
Year/Month

2021-06



NOTE

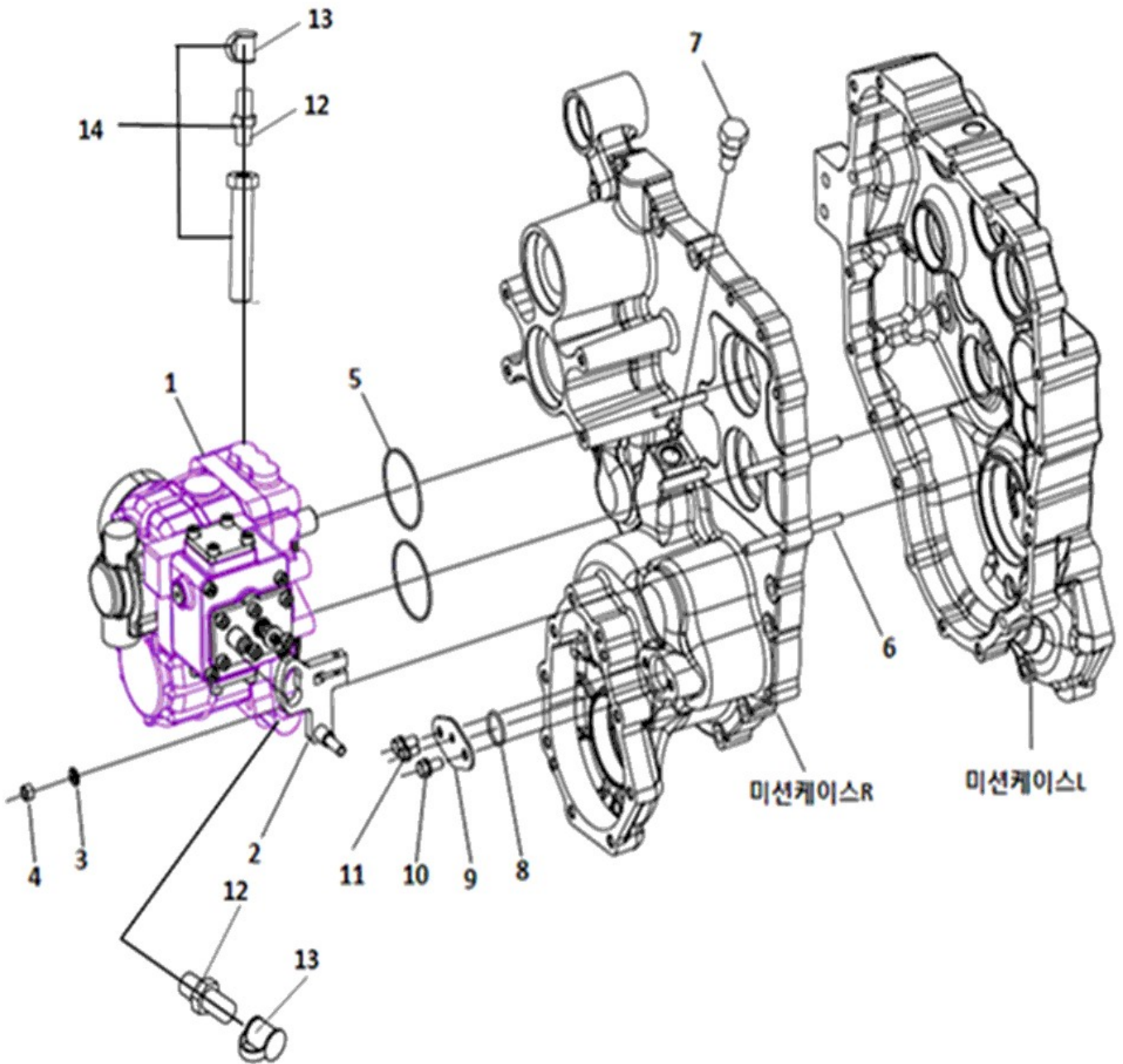
FIG 122

CX6130

HST조합(선회)

년/월
Year/Month

2021-06



NOTE

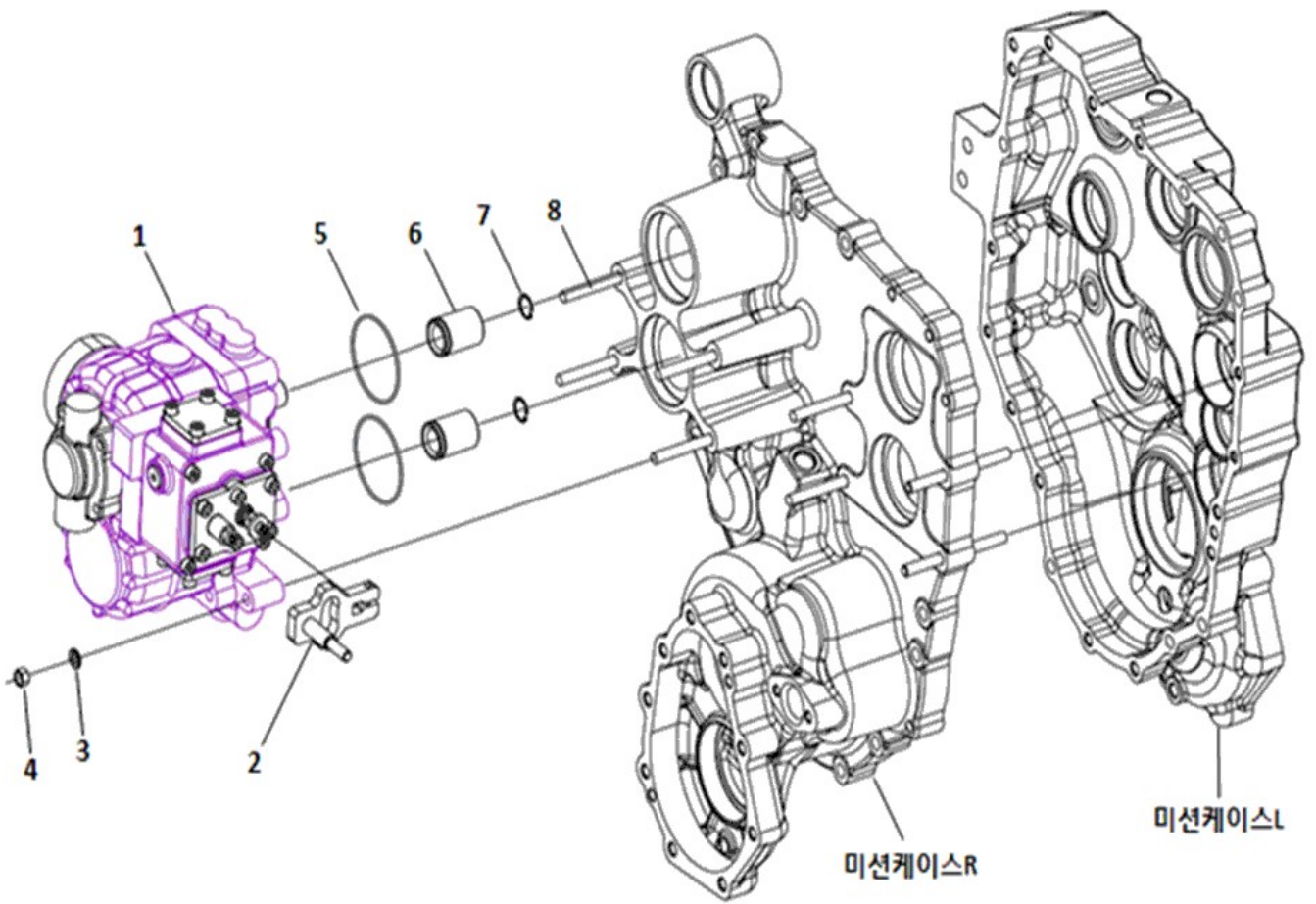
FIG 123

CX6130

HST조합(주행)

년/월
Year/Month

2021-06



NOTE

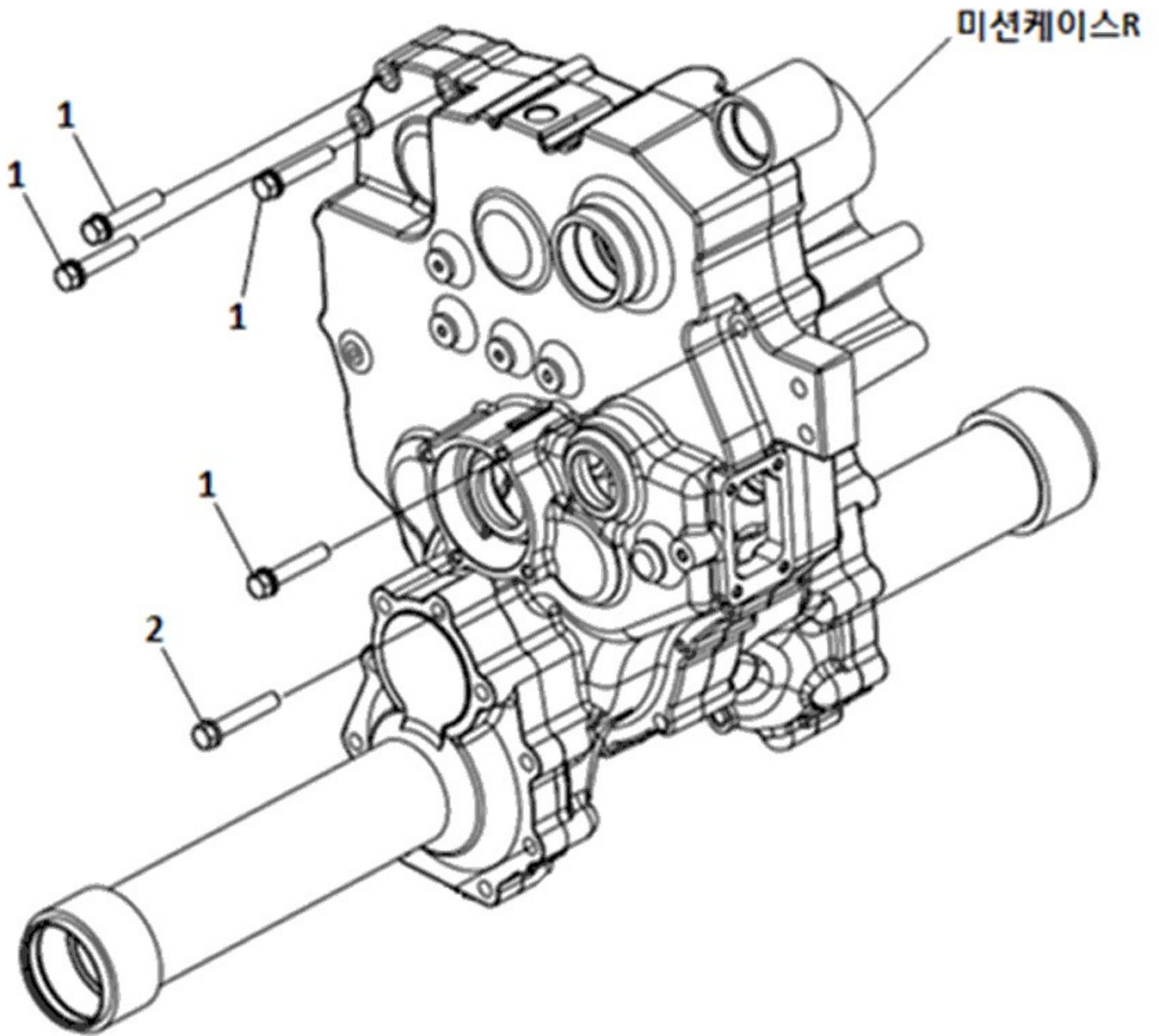
FIG 124

CX6130

미션케이스체결(1)

년/월
Year/Month

2021-06



NOTE

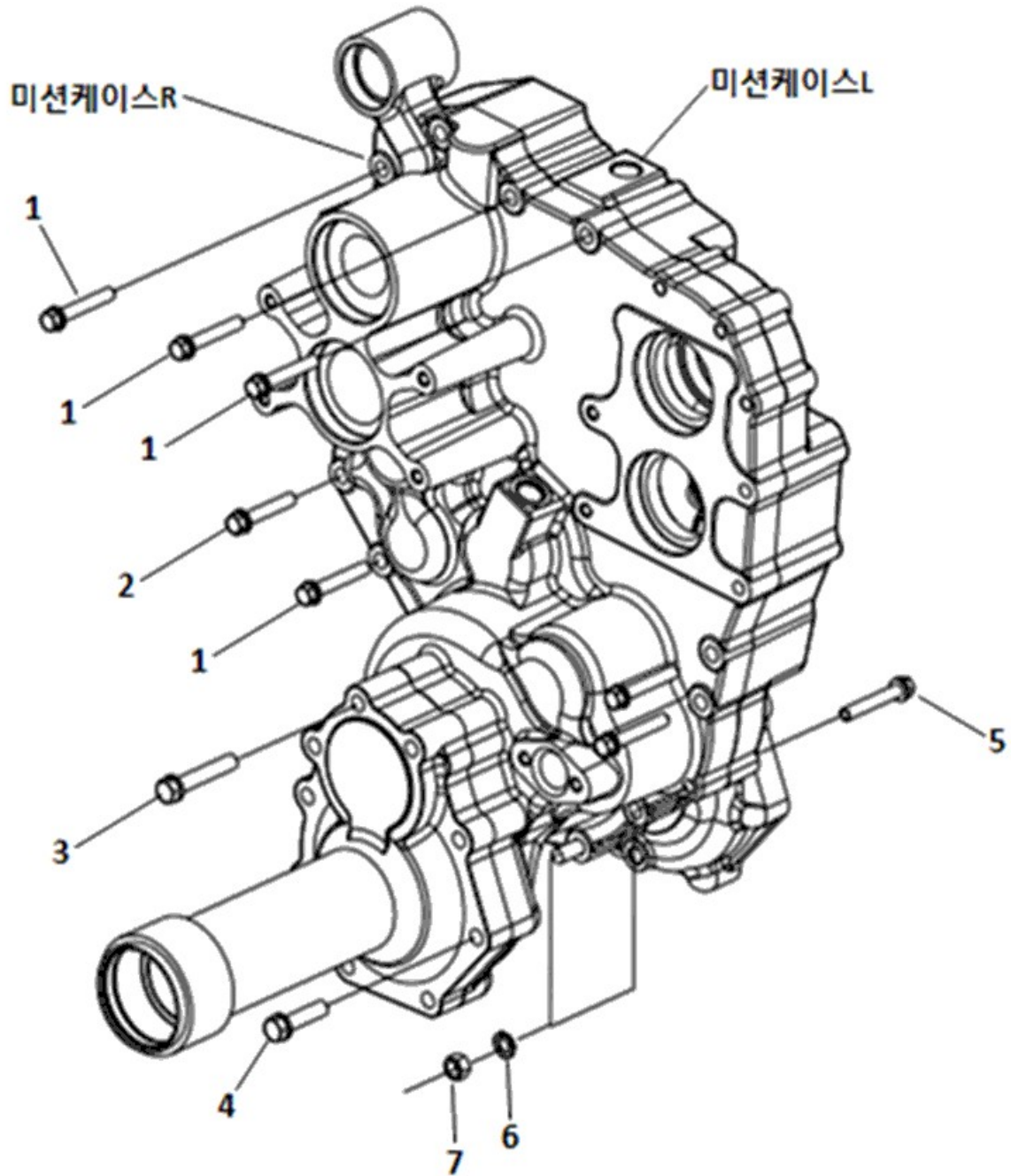
FIG 125

CX6130

미션케이스체결(2)

년/월
Year/Month

2021-06



NOTE

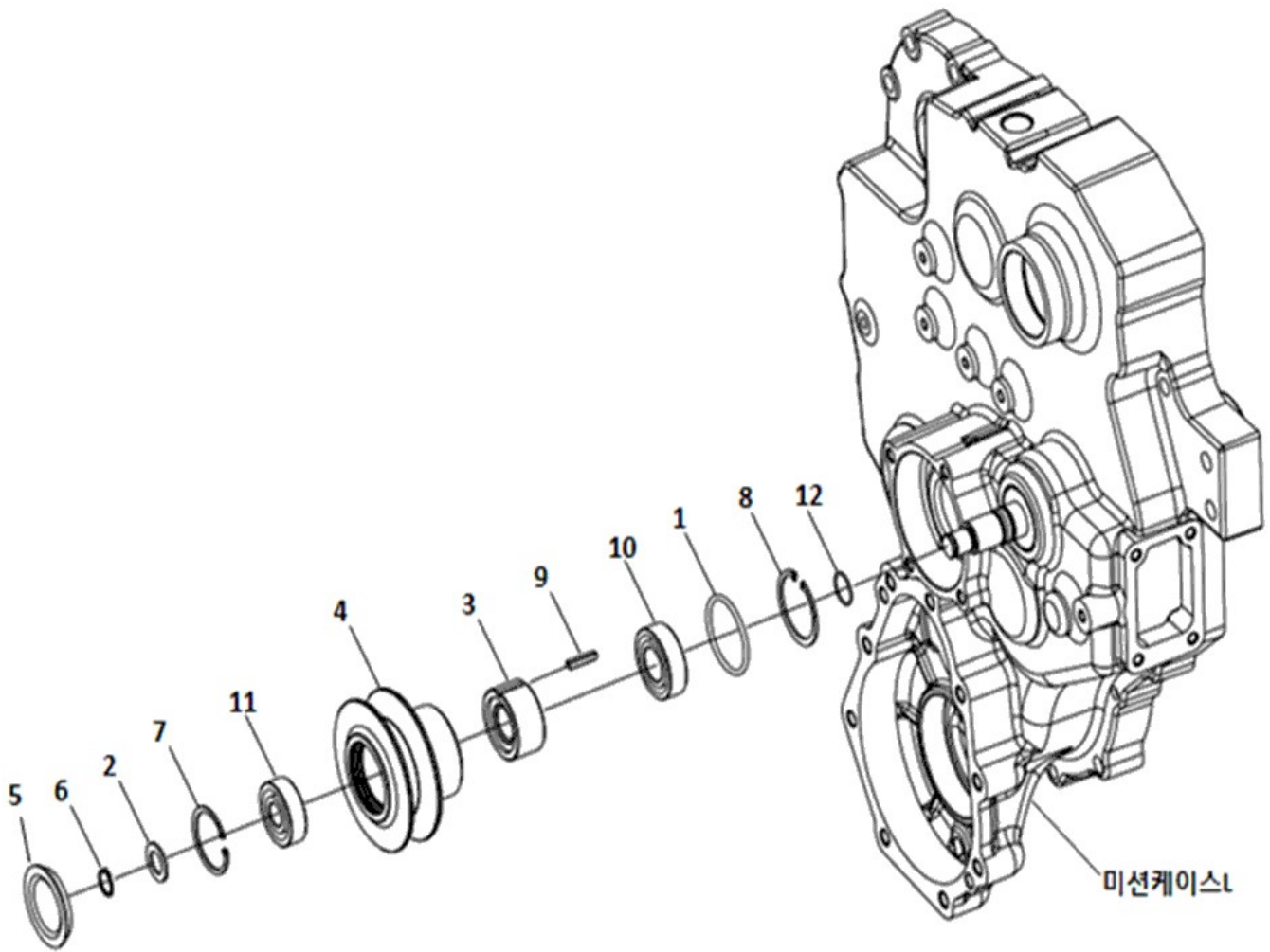
FIG 126

CX6130

예취구동축

년/월
Year/Month

2021-06



NOTE

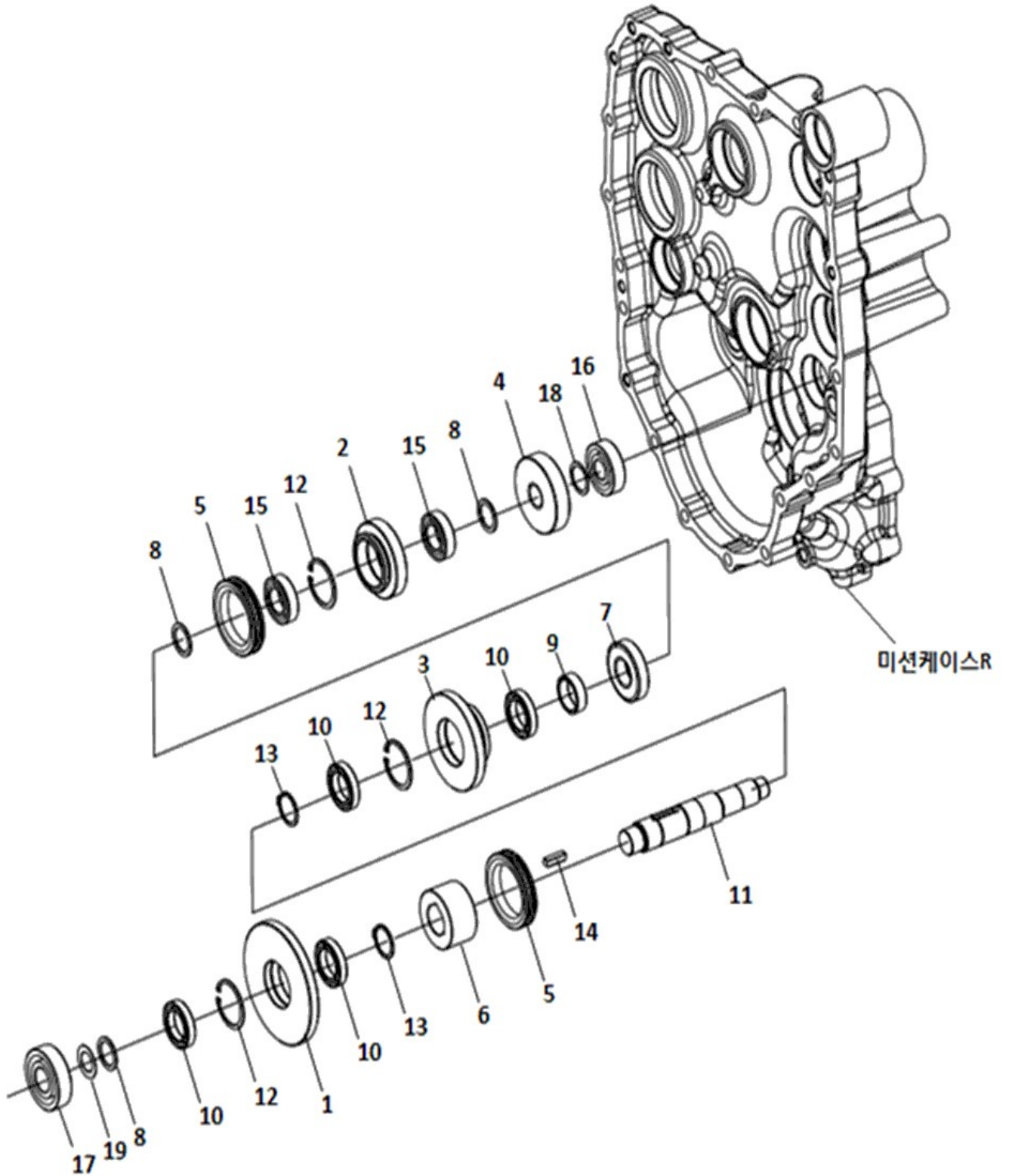
FIG 128

CX6130

부변속조합

년/월
Year/Month

2021-06



NOTE

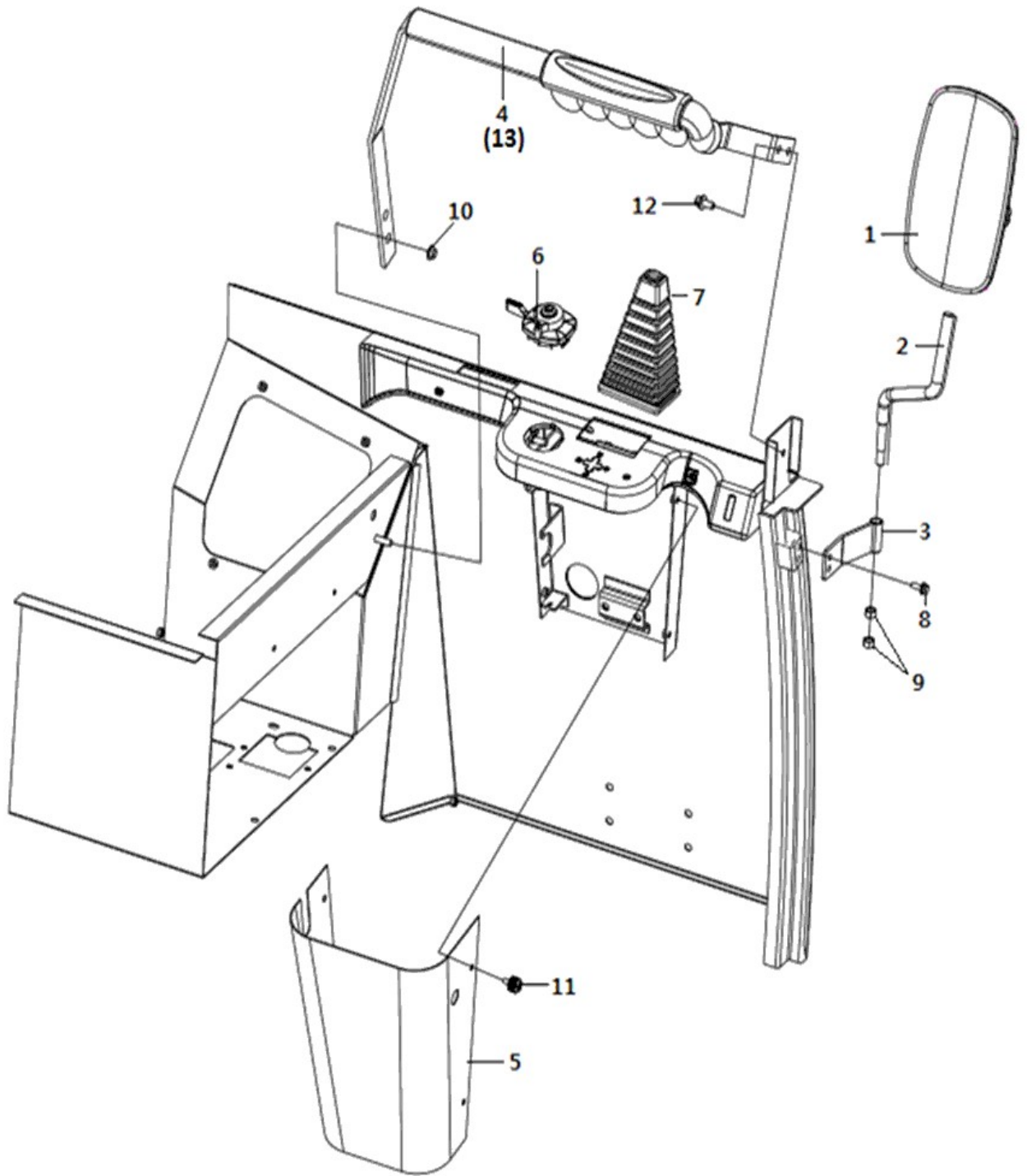
FIG 130

CX6130

프런트칼럼

년/월
Year/Month

2021-06



NOTE

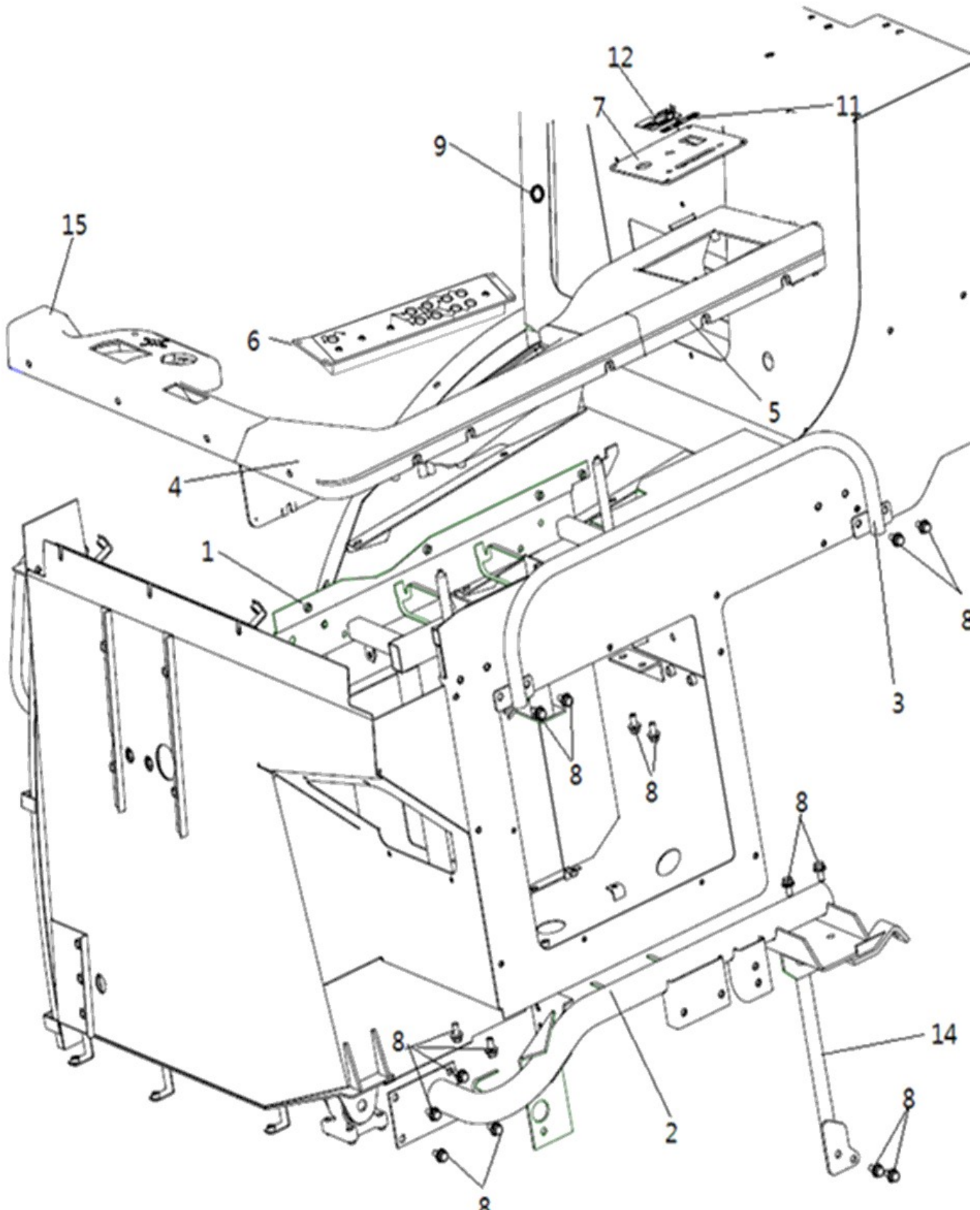
FIG 131

CX6130

사이드칼럼

년/월
Year/Month

2021-06



NOTE

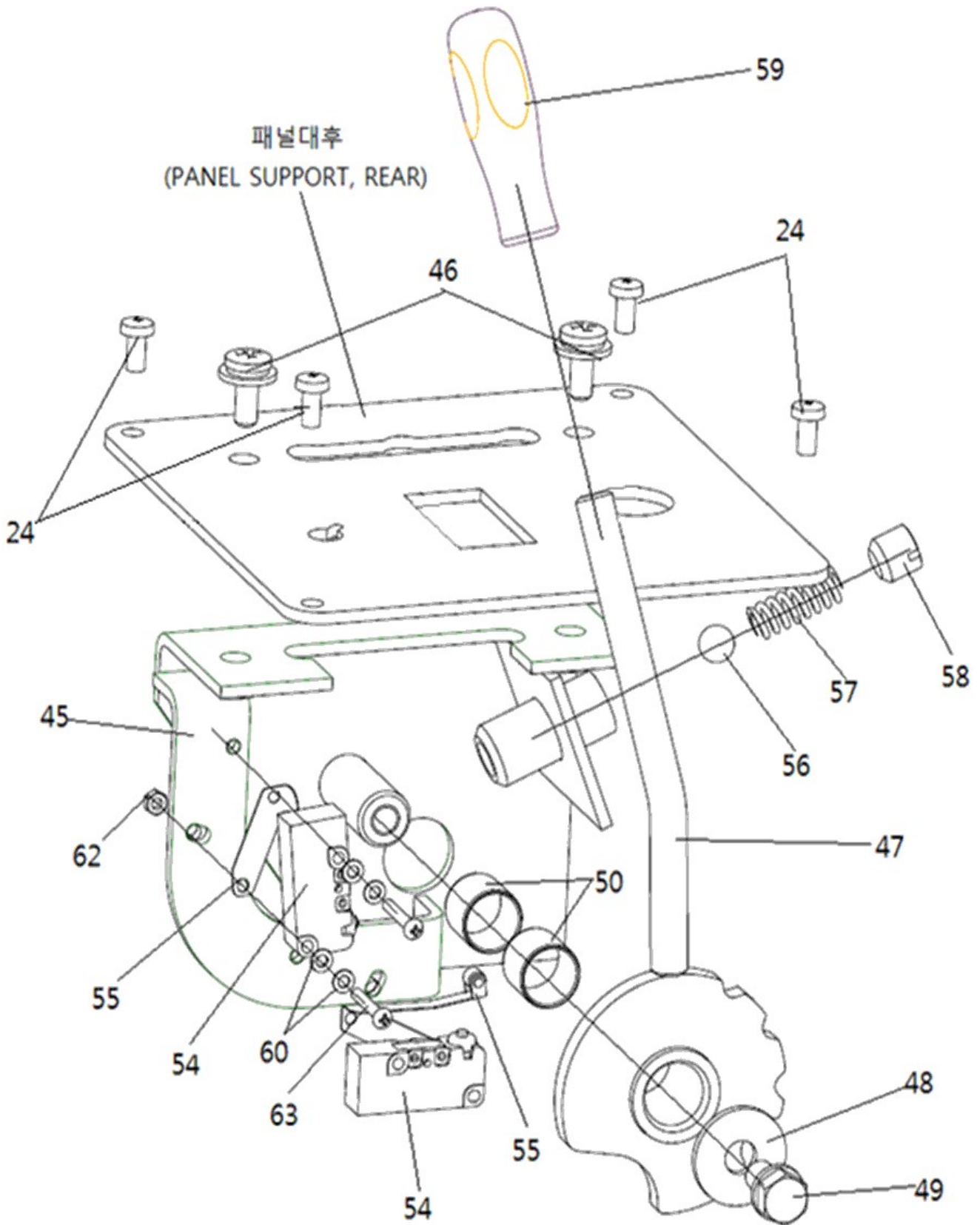
FIG 132

CX6130

사이드칼럼

년/월
Year/Month

2021-06



NOTE

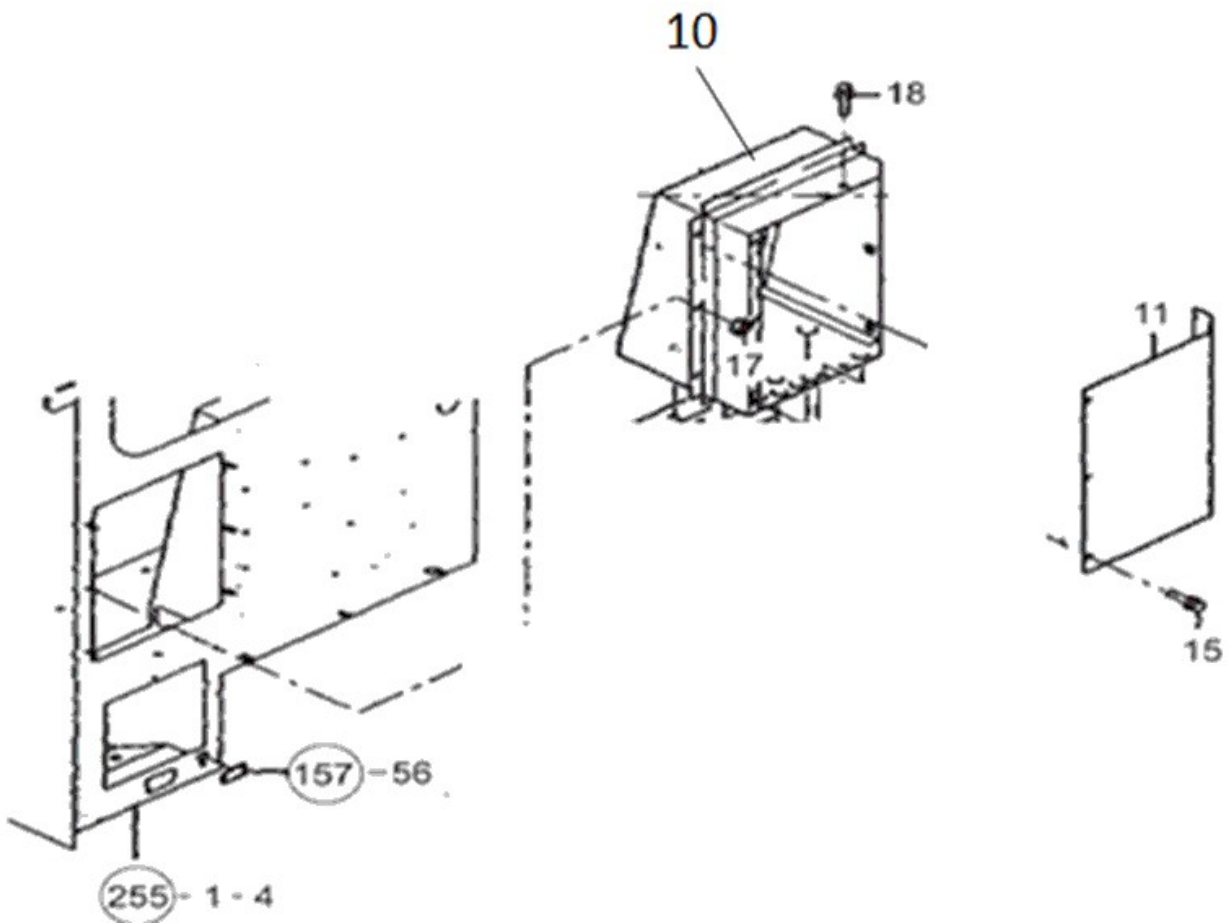
FIG 133

CX6130

그레인탱크 칼럼

년/월
Year/Month

2021-06



NOTE

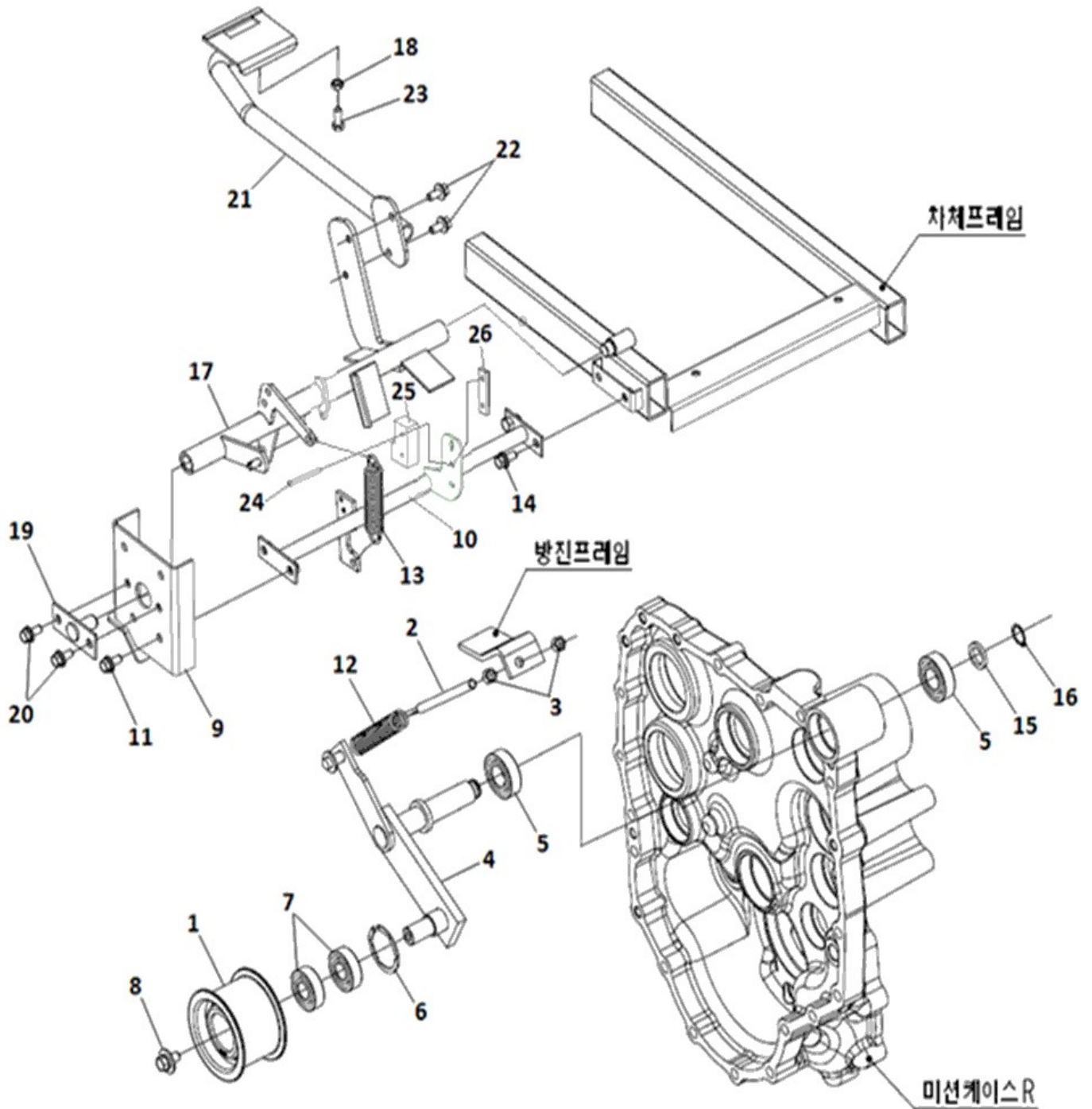
FIG 134

CX6130

주행클러치 조작

년/월
Year/Month

2021-06



NOTE

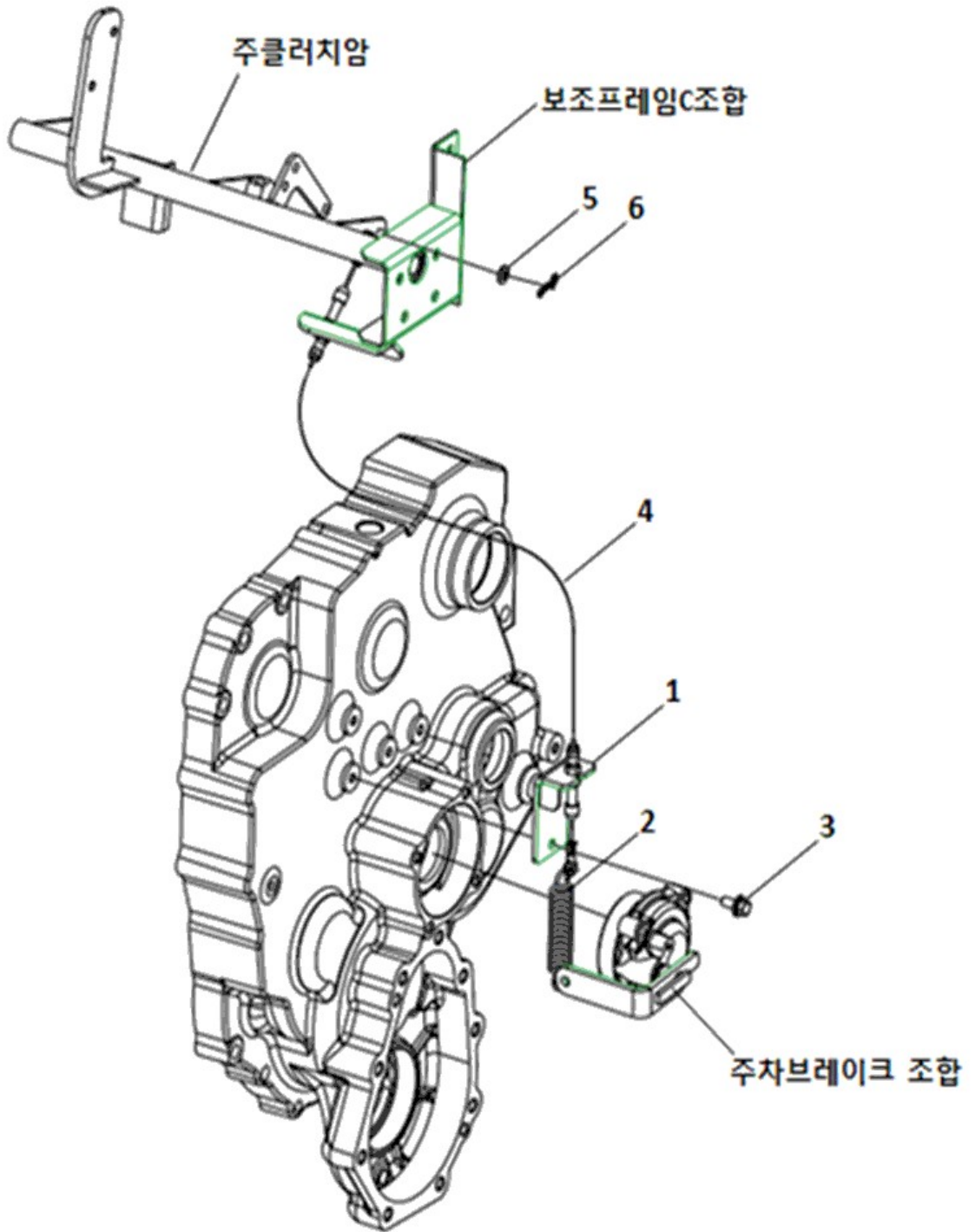
FIG 135

CX6130

주차브레이크 조작

년/월
Year/Month

2021-06



NOTE

FIG 135 CX6130	주차브레이크 조작	년/월 Year/Month
		2021-06

KEY NO	PART NO	DESCRIPTION	SPEC	QTY	REPAIR	EFFECTIVE DATE	REMARKS
135	1	CA00011473A		1			
135	2	CA00006482A		1			
135	3	26014-080202		2			
135	4	CA00011195A		1			
135	5	22157-080000		1			
135	6	22417-200160		1			
NOTE							

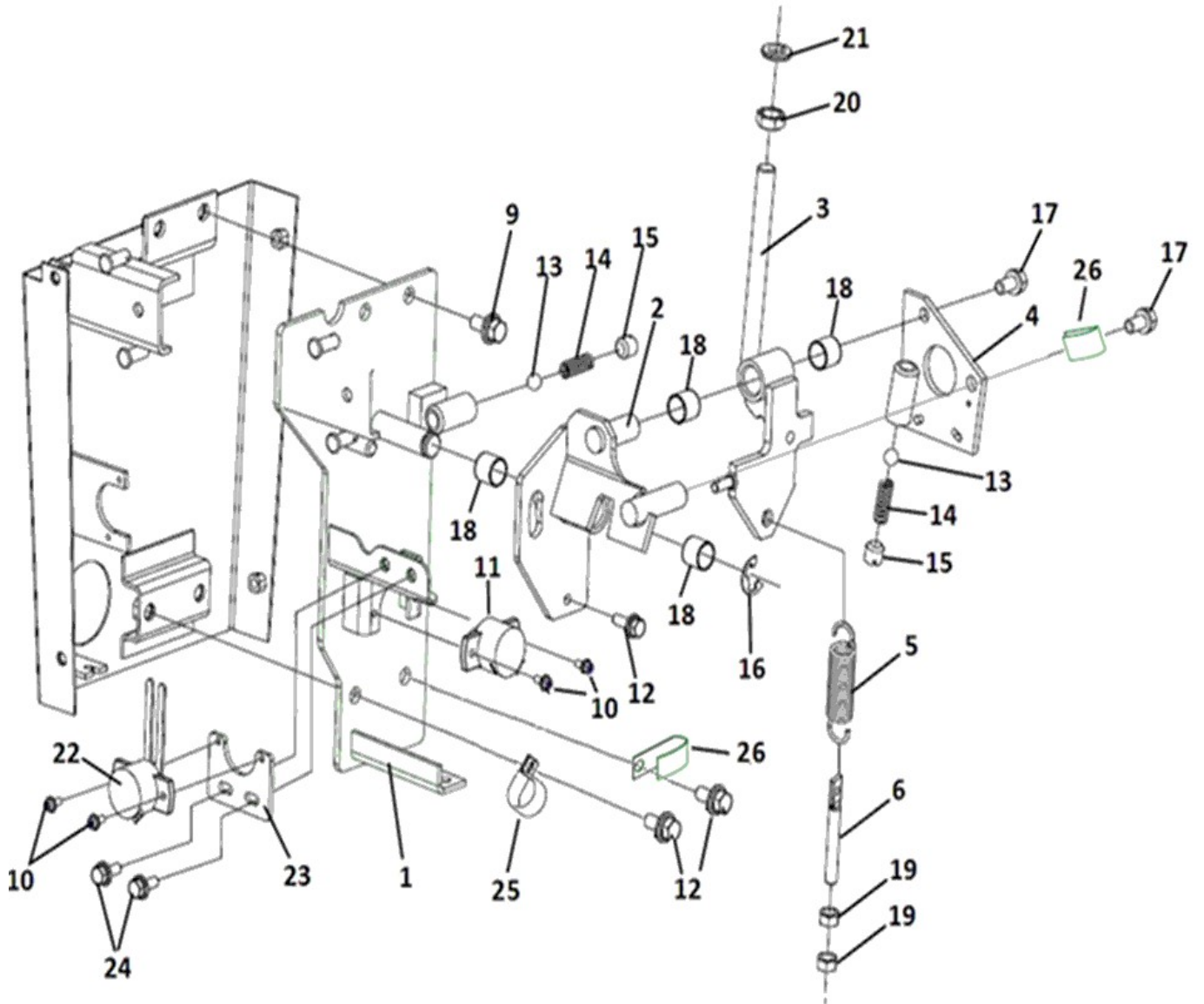
FIG 136

CX6130

사이드 클러치 조작

년/월
Year/Month

2021-06



NOTE

FIG 136 CX6130		사이드 클러치 조작					년/월 Year/Month	
							2021-06	
KEY NO	PART NO	DESCRIPTION	SPEC	QTY	REPAIR	EFFECTIVE DATE	REMARKS	
136	1	CA00015653A	사이드클러치취부대		1			
136	2	CA00009877C	사이드클러치스토퍼		1			
136	3	CA00012827B	모노레버		1			
136	4	CA00012883B	스위치브래킷		1			
136	5	CJ74020000A	스프링2.5X17.5X74		1			
136	6	CA00012849A	텐션볼트8X60		1			
136	9	26014-080202	와셔조립육각볼트		4			
136	10	26023-040102	와셔조립남비작은나사		4			
136	11	CA00011196D	조향포텐서메타조합		1			
136	12	26014-060202	와셔조립육각볼트		1			
136	13	24190-120001	강구		2			
136	14	CED6050000A	스프링1.6X9.4X25		2			
136	15	26911-120122	멈춤나사		2			
136	16	22272-000120	E형 스패링		1			
136	17	26013-080162	와셔조립육각볼트		2			
136	18	24550-015150	드라이부시		4			
136	19	26717-080002	육각너트		2			
136	20	26757-120002	육각고정너트		1			
136	21	22217-120000	스프링와셔		1			
136	22	HA00001464A	예취승강위치센서조합		1			
136	23	CA00015468A	포텐서브래킷		1			
136	24	26014-060182	와셔조립육각볼트		2			
136	25	CE05310000A	클리프COT-35		1			
136	26	CEH3050000A	배선클램프50		2			
NOTE								

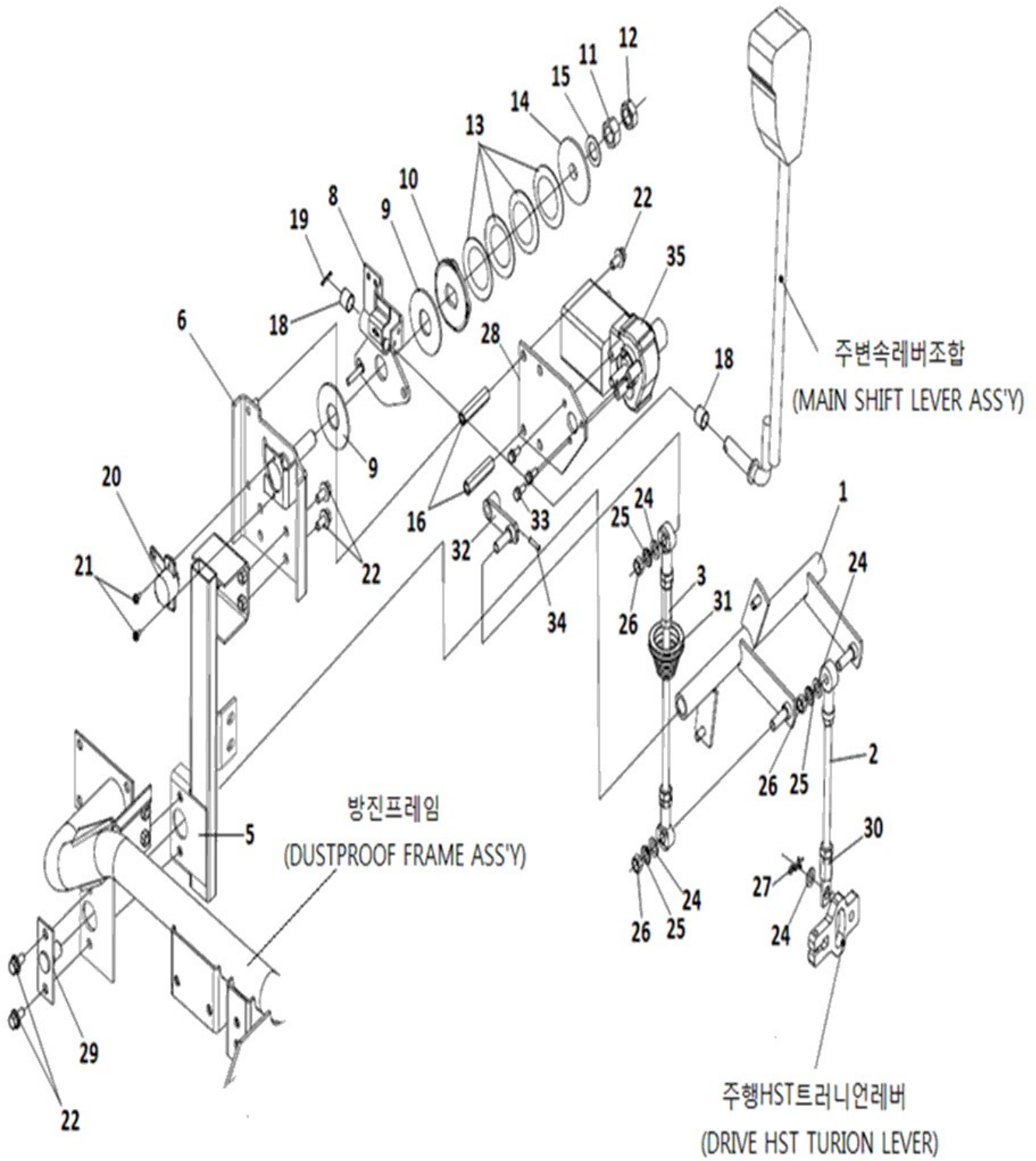
FIG 137

CX6130

주변속조작

년/월
Year/Month

2021-06



NOTE

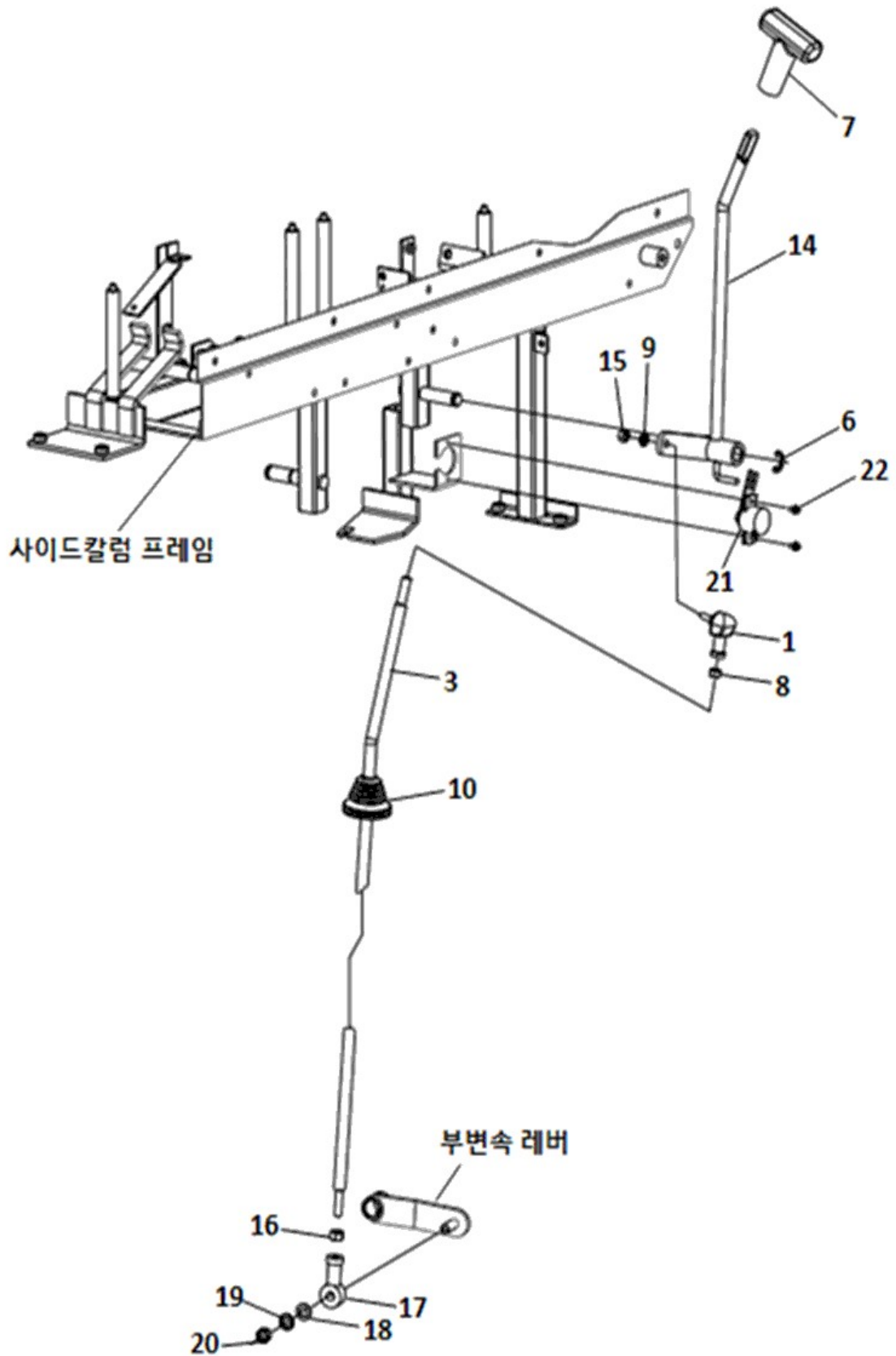
FIG 138

CX6130

부변속조작

년/월
Year/Month

2021-06



NOTE

FIG 138		부변속조작					년/월 Year/Month	
CX6130		2021-06						
KEY NO	PART NO	DESCRIPTION	SPEC	QTY	REPAIR	EFFECTIVE DATE	REMARKS	
138	1	CED8010000A4	링크볼RBL8					
138	3	CA00016934A	부변속로드					
138	6	22272-000120	E형 스냅링					
138	7	CED8070000A4	변속레버손잡이					
138	8	26717-080002	육각너트					
138	9	22217-080000	스프링와셔					
138	10	TW43190000A4	레버부츠					
138	14	CA00013675A	부변속레버					
138	15	26346-080002	U너트					
138	16	26717-100002	육각너트					
138	17	CED7110000A4	로드엔드NHS10					
138	18	22117-100000	평와셔					
138	19	22217-100000	스프링와셔					
138	20	26717-100002	육각너트					
138	21	CA00011272A	부변속포텐서메타조합					
138	22	26023-040102	와셔조립남비작은나사					
NOTE								

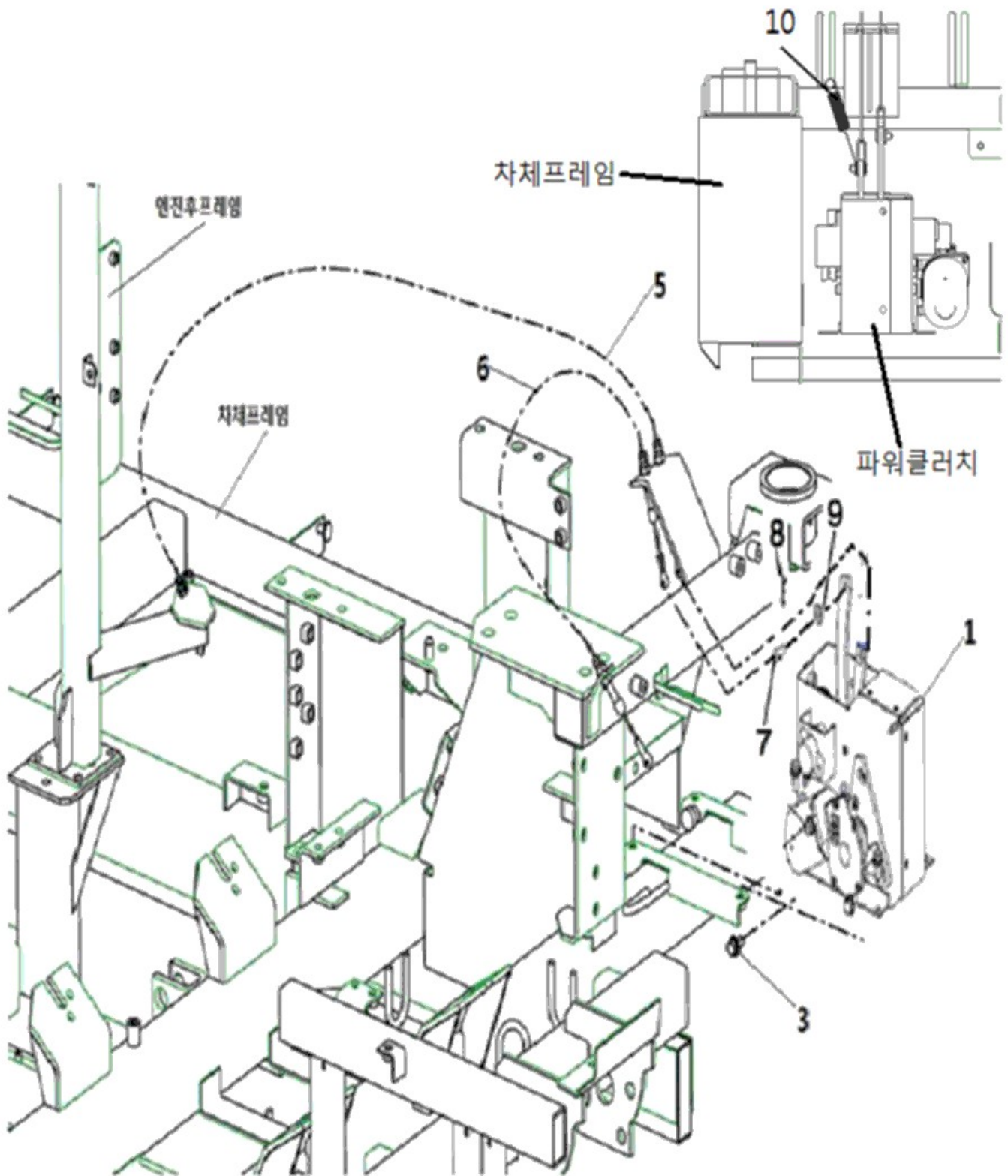
FIG 139

CX6130

파워클러치 조작

년/월
Year/Month

2021-06



NOTE

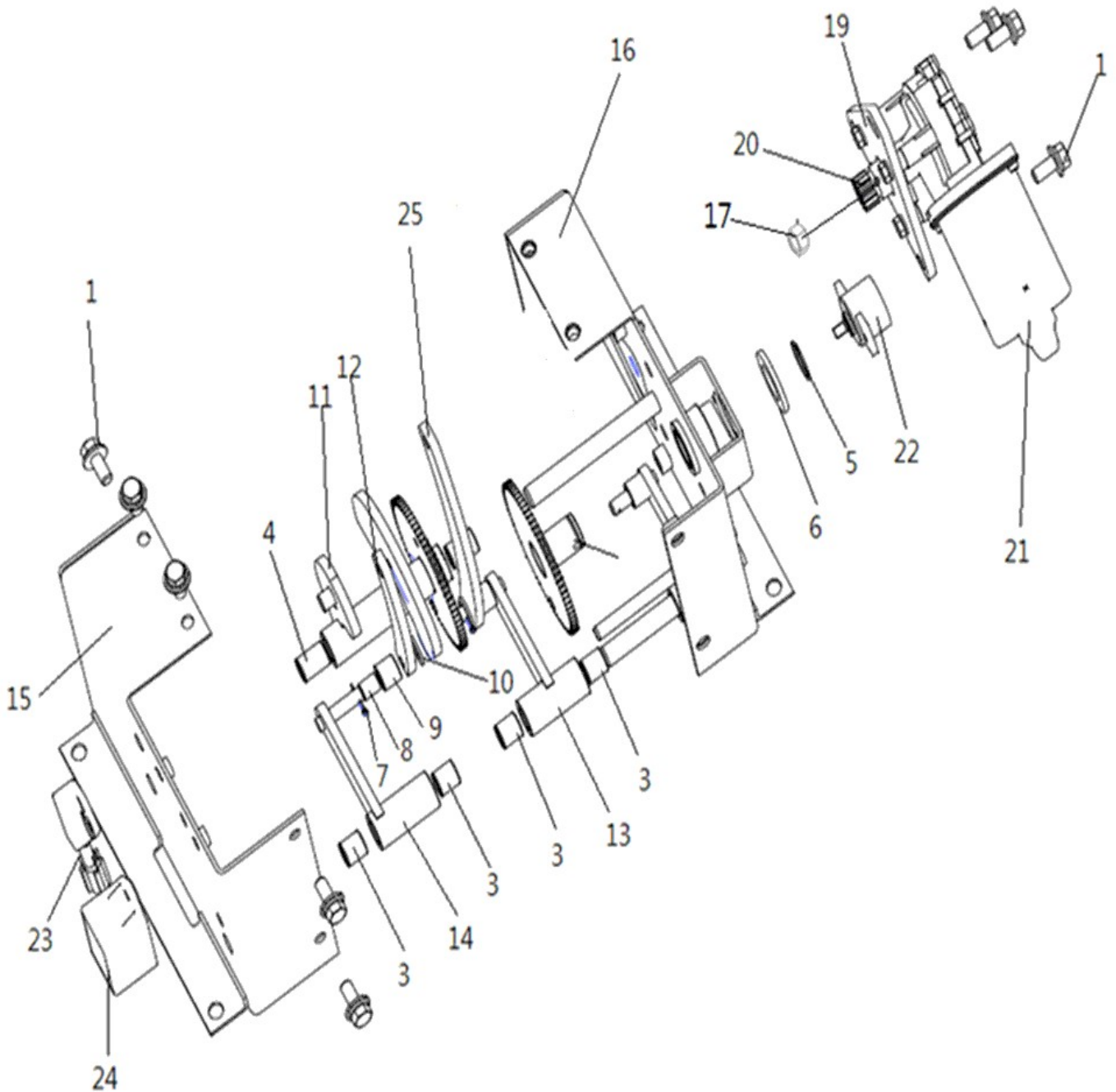
FIG 139-1

CX6130

파워클러치

년/월
Year/Month

2021-06



NOTE

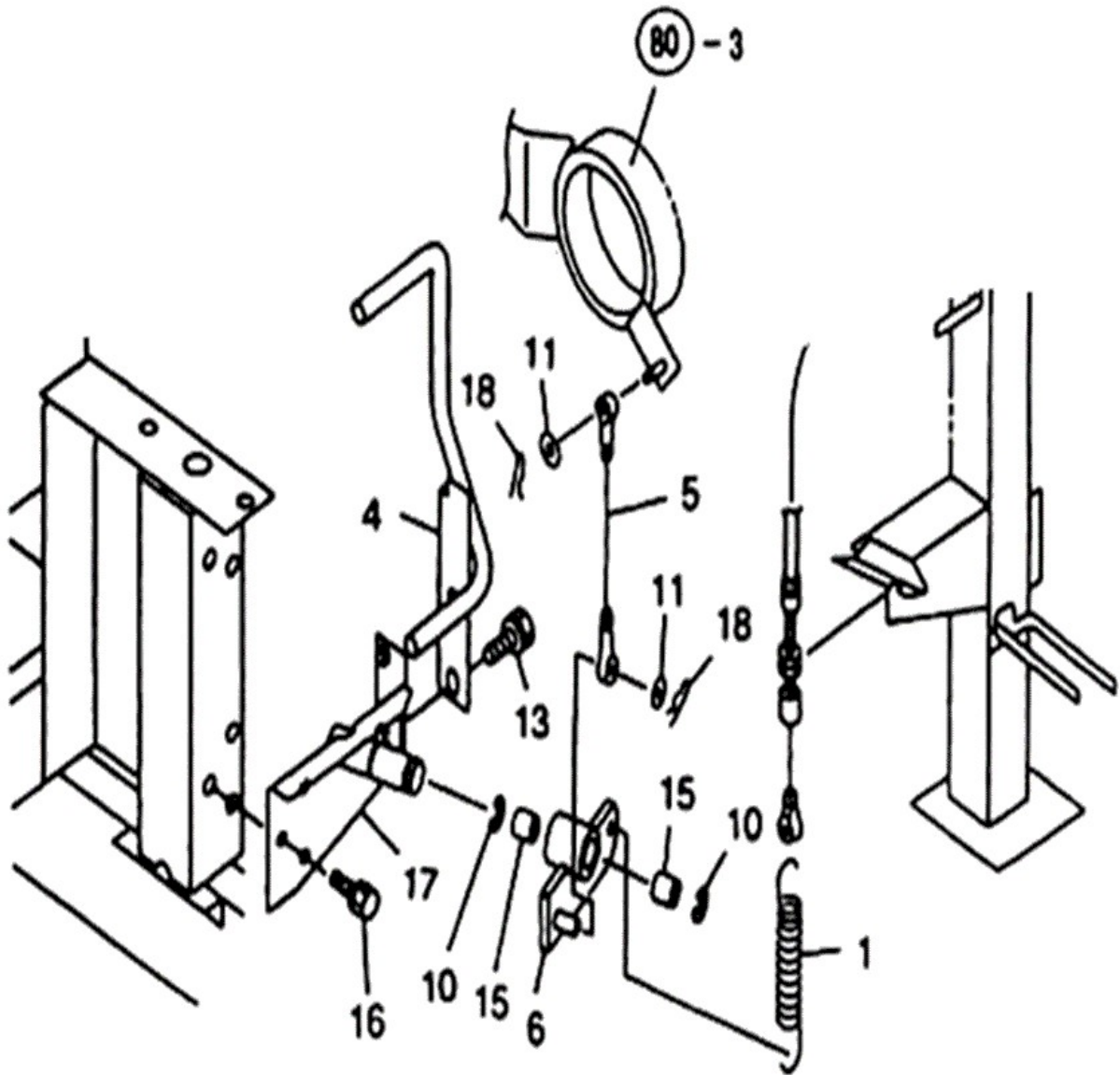
FIG 140

CX6130

탈곡클러치조작

년/월
Year/Month

2021-06



NOTE

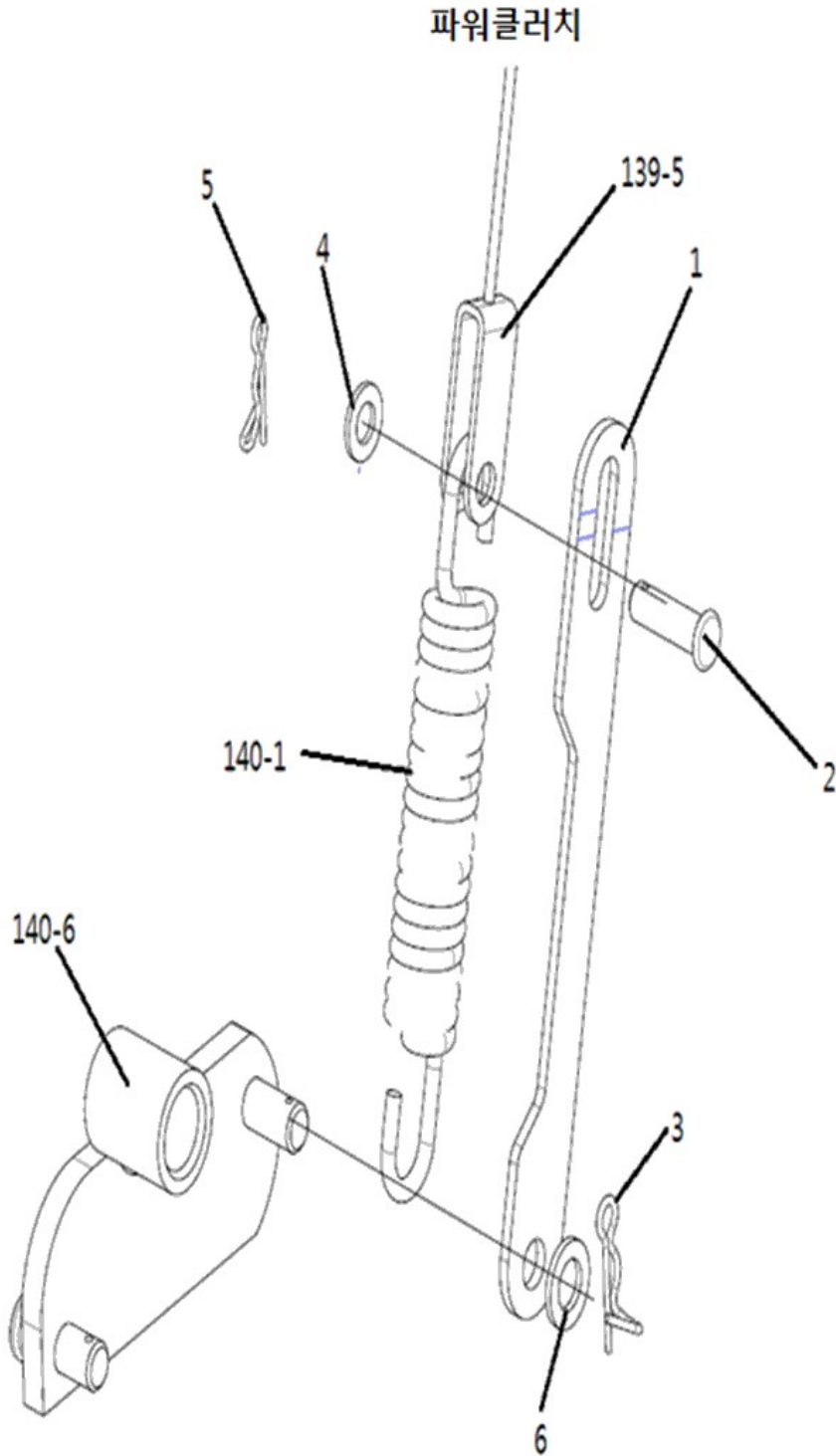
FIG 140-1

CX6130

탈곡클러치 인디게이터 관계

년/월
Year/Month

2021-06



NOTE

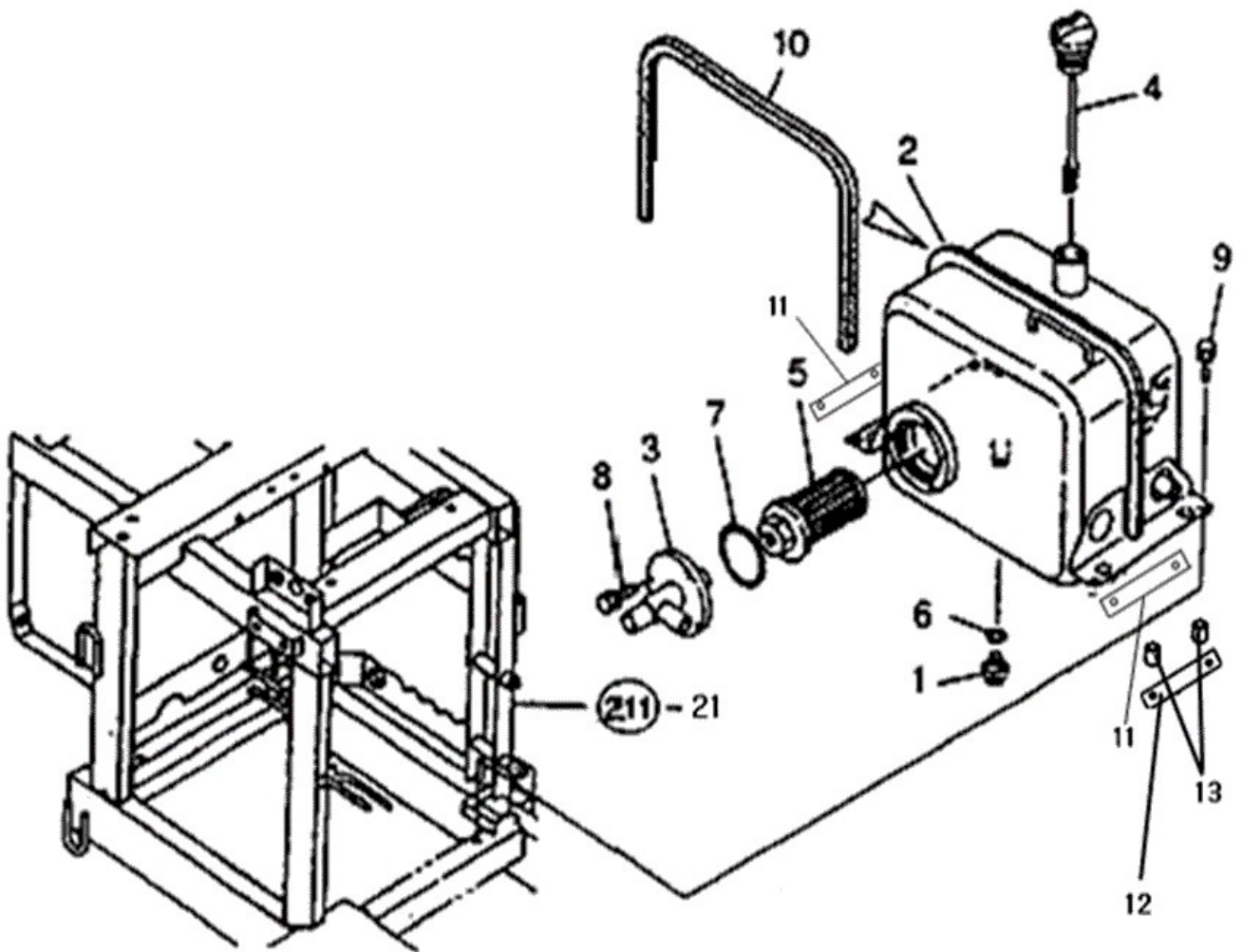
FIG 141

CX6130

유압탱크

년/월
Year/Month

2021-06



NOTE

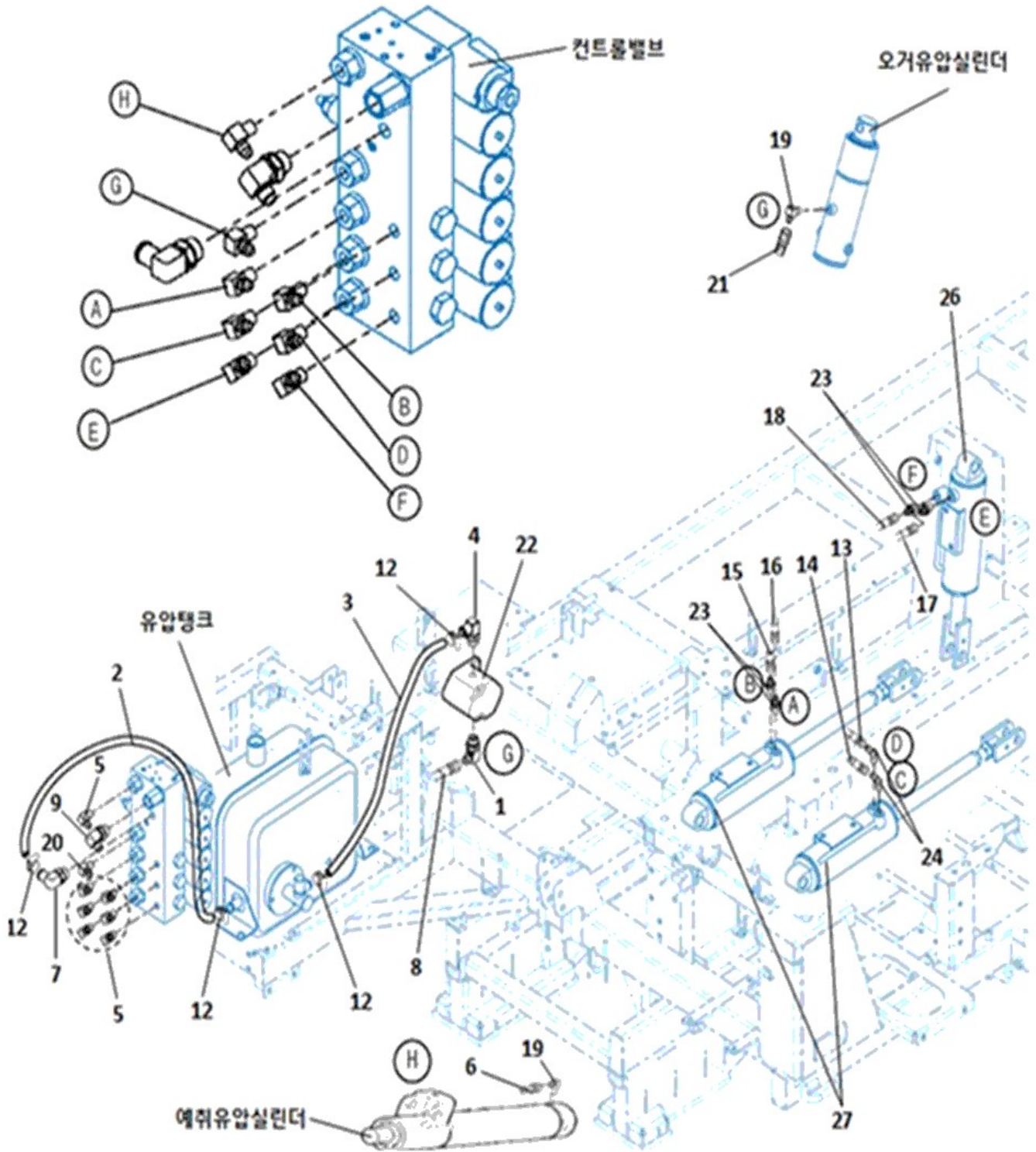
FIG 142

CX6130

배관

년/월
Year/Month

2021-06



NOTE

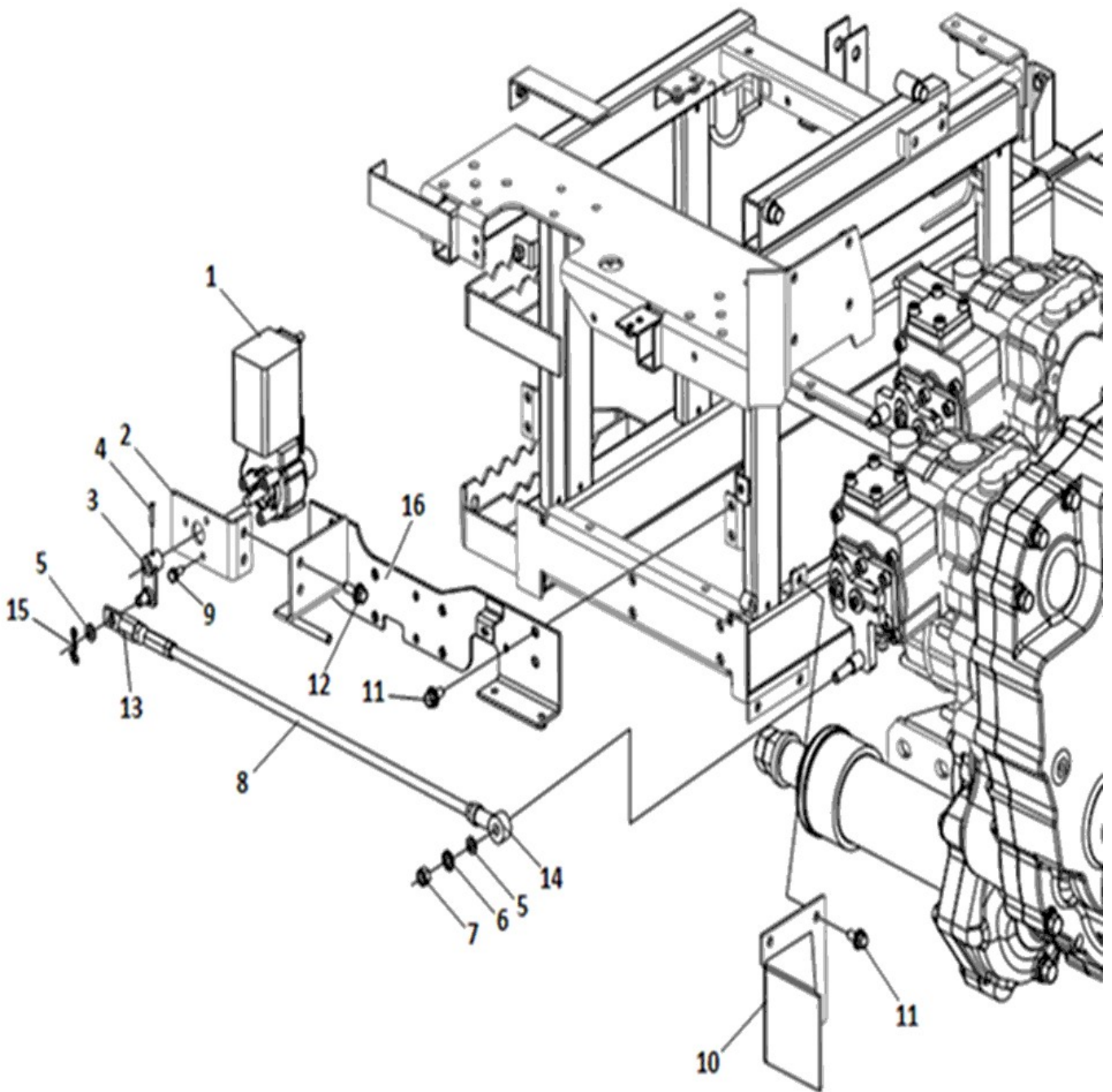
FIG 143

CX6130

선회모터취부

년/월
Year/Month

2021-06



NOTE

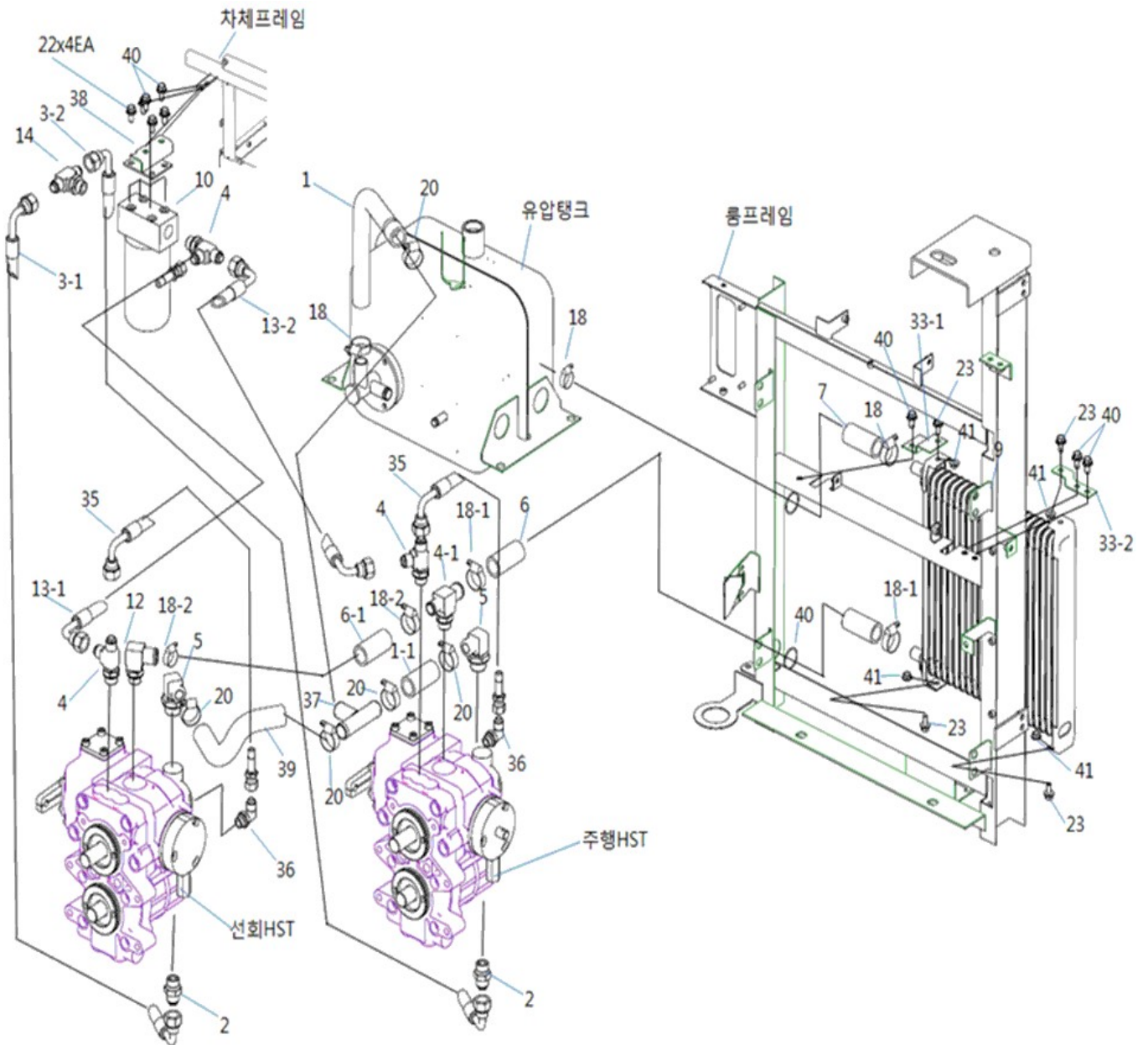
FIG 144

CX6130

HST 배관

년/월
Year/Month

2021-06



NOTE

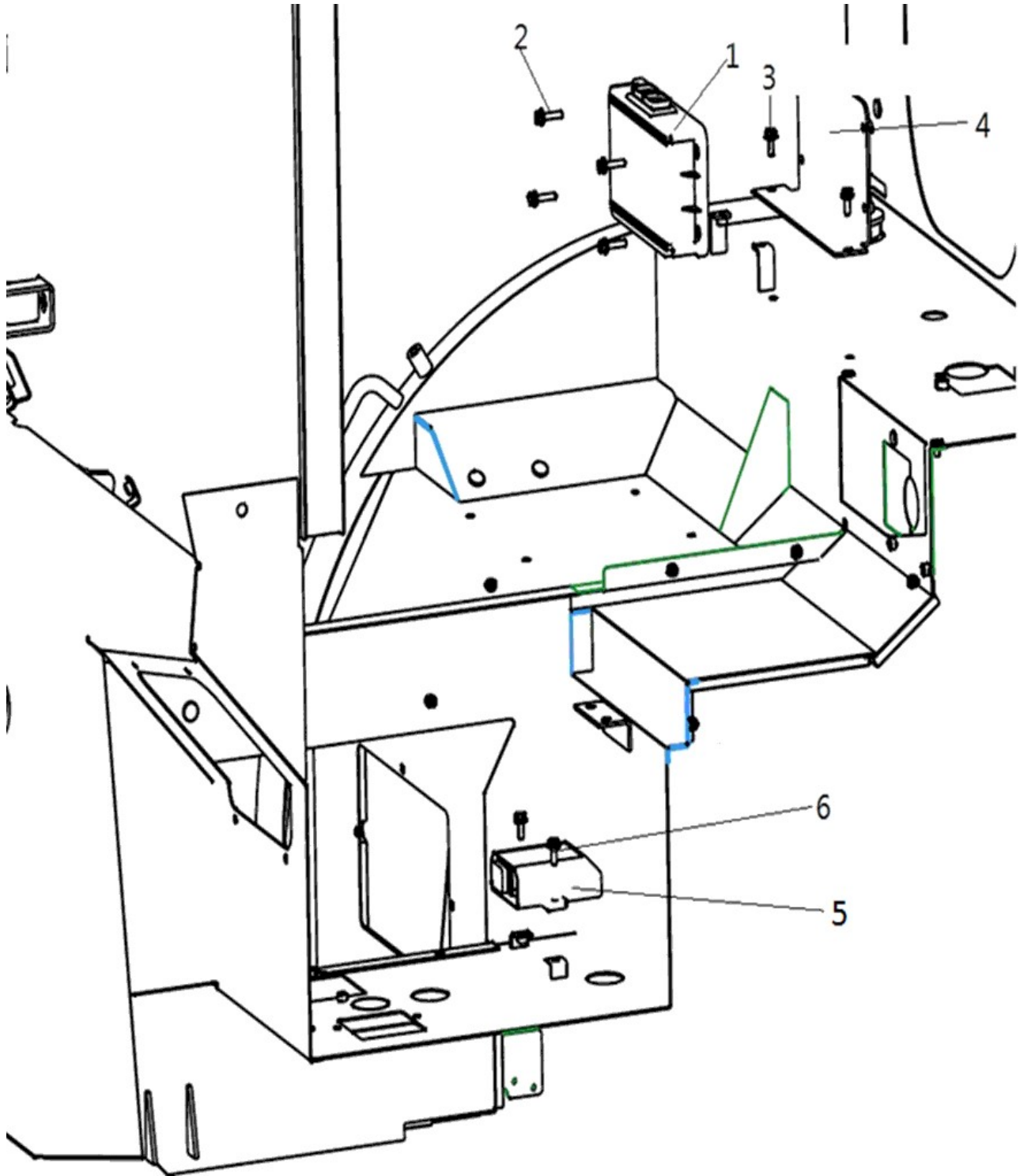
FIG 145

CX6130

유압 및 악셀컨트롤러

년/월
Year/Month

2021-06



NOTE

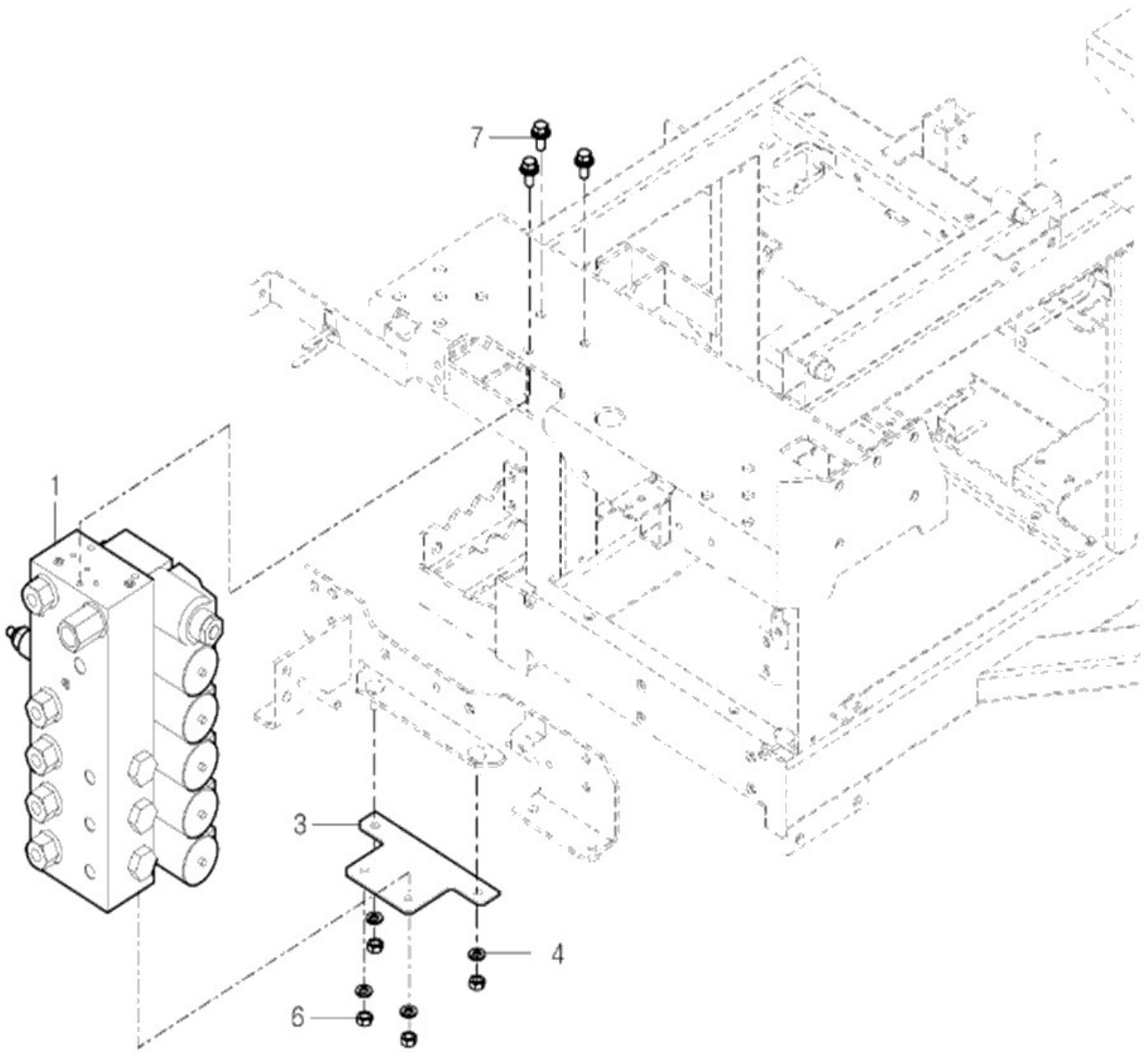
FIG 146

CX6130

상하밸브

년/월
Year/Month

2021-06



NOTE

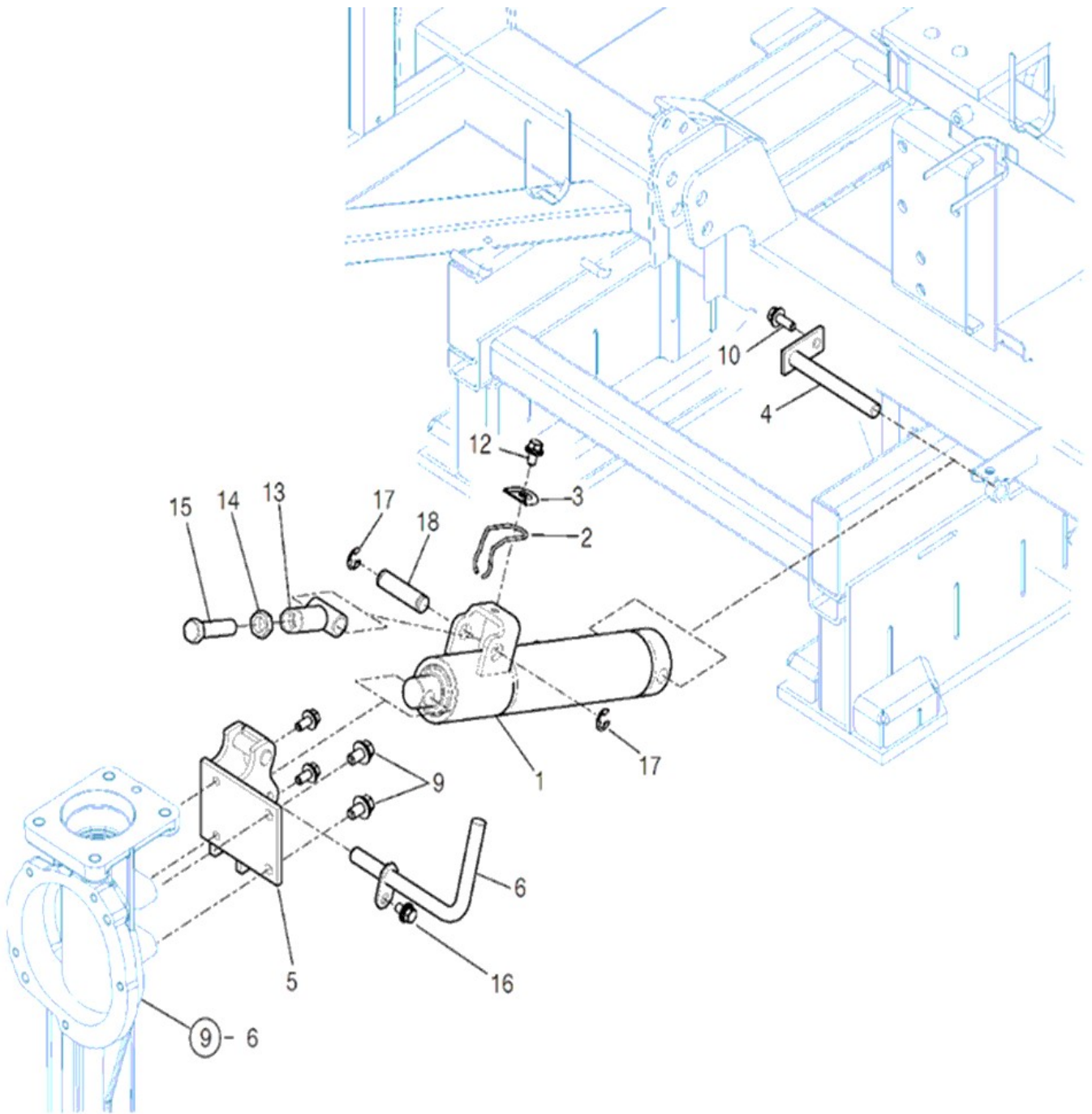
FIG 147

CX6130

상하 유압 실린더

년/월
Year/Month

2021-06



NOTE

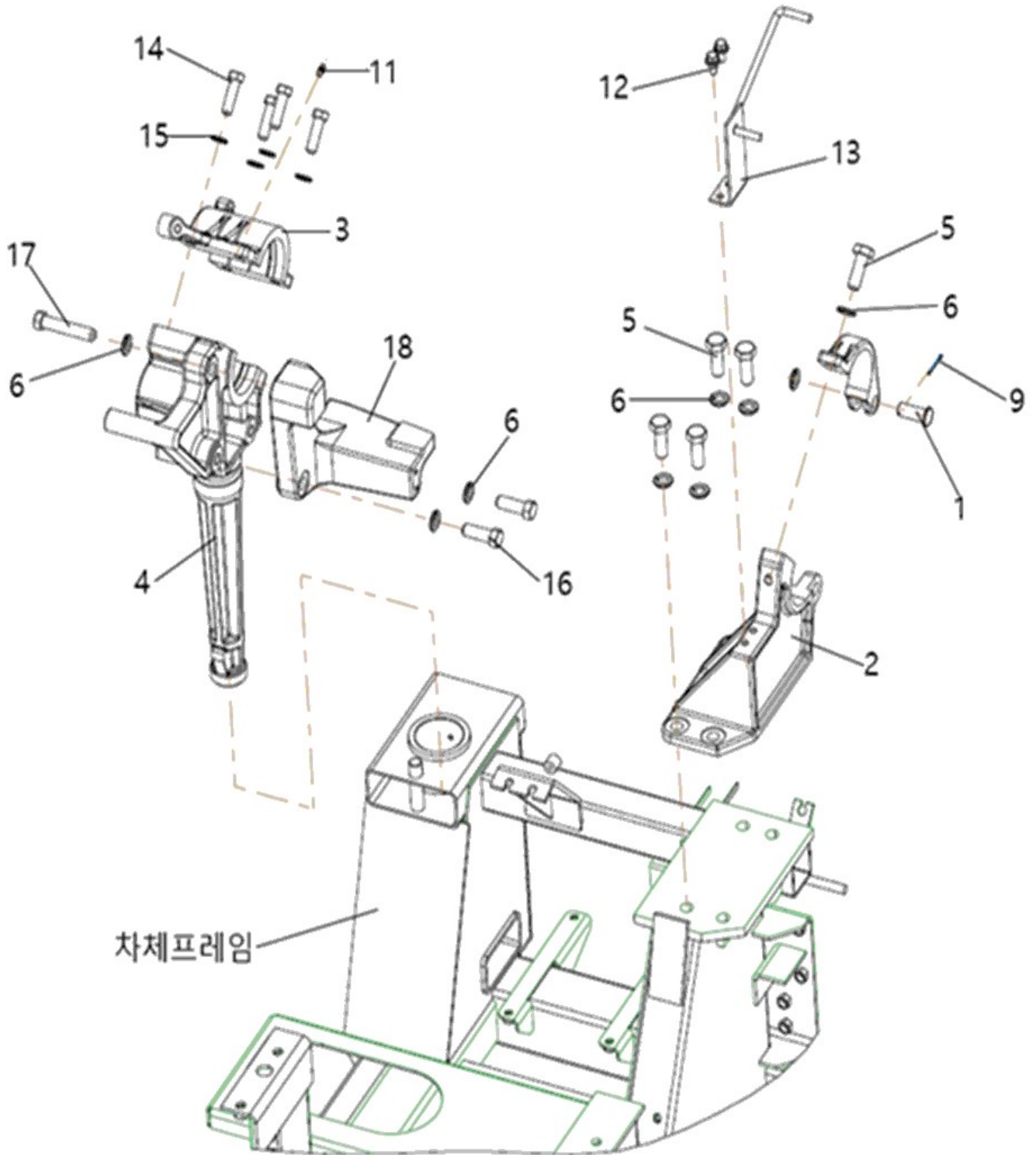
FIG 148

CX6130

회동지점 - 사이드 오픈 타입

년/월
Year/Month

2021-06



NOTE

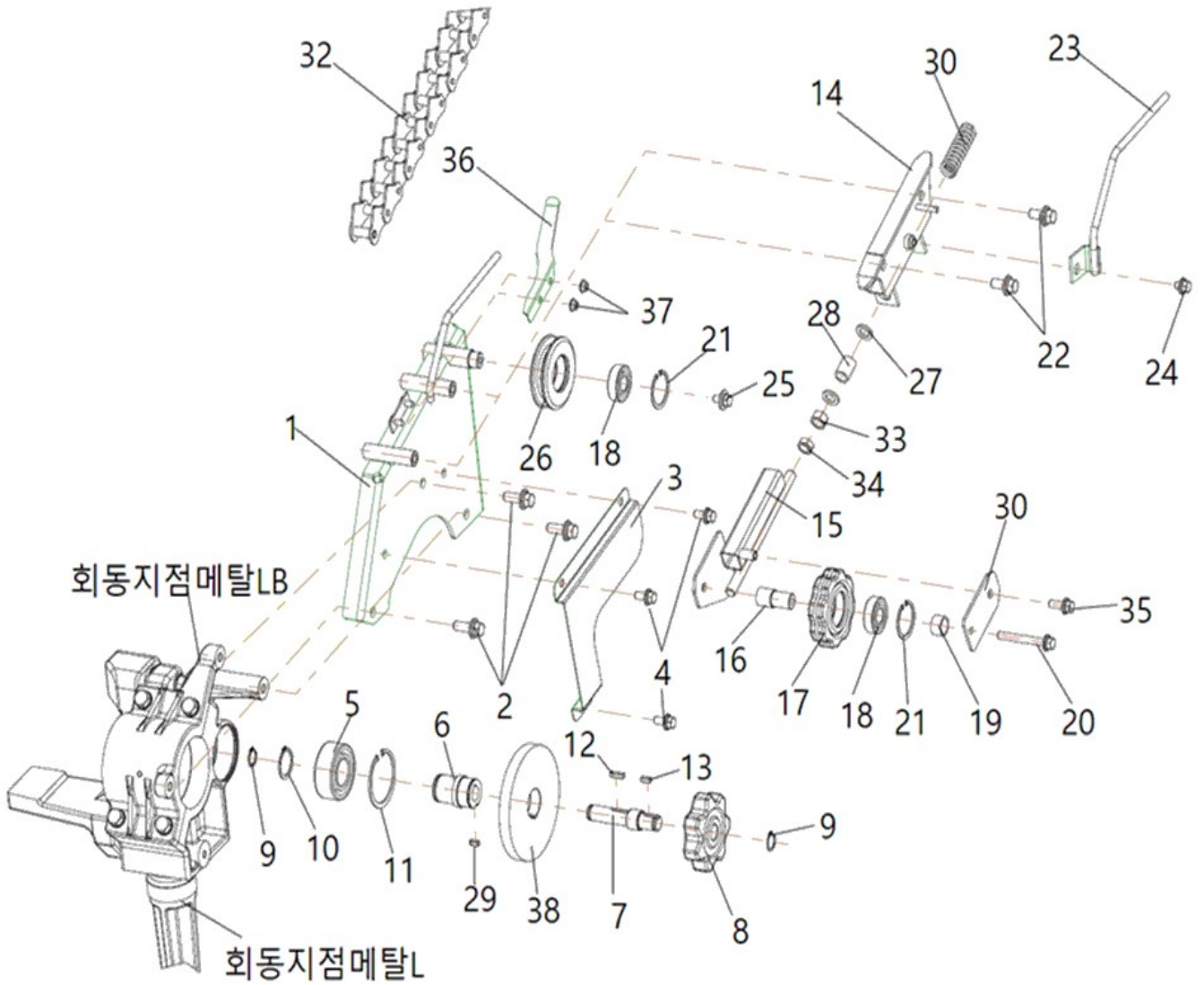
FIG 148-1

CX6130

연결반송부 - 사이드 오픈 타입

년/월
Year/Month

2021-06



NOTE

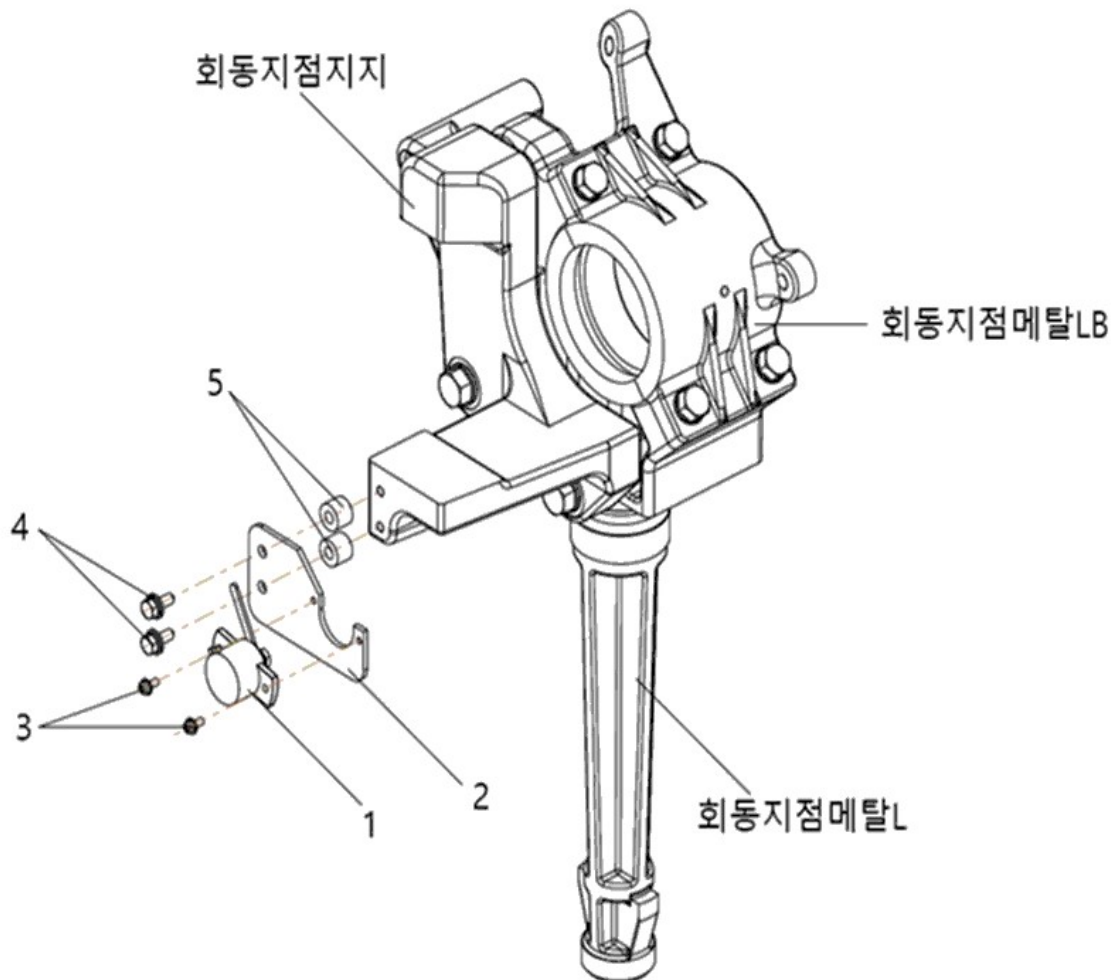
FIG 148-2

CX6130

리프트센서 - 사이드 오픈 타입

년/월
Year/Month

2021-06



NOTE

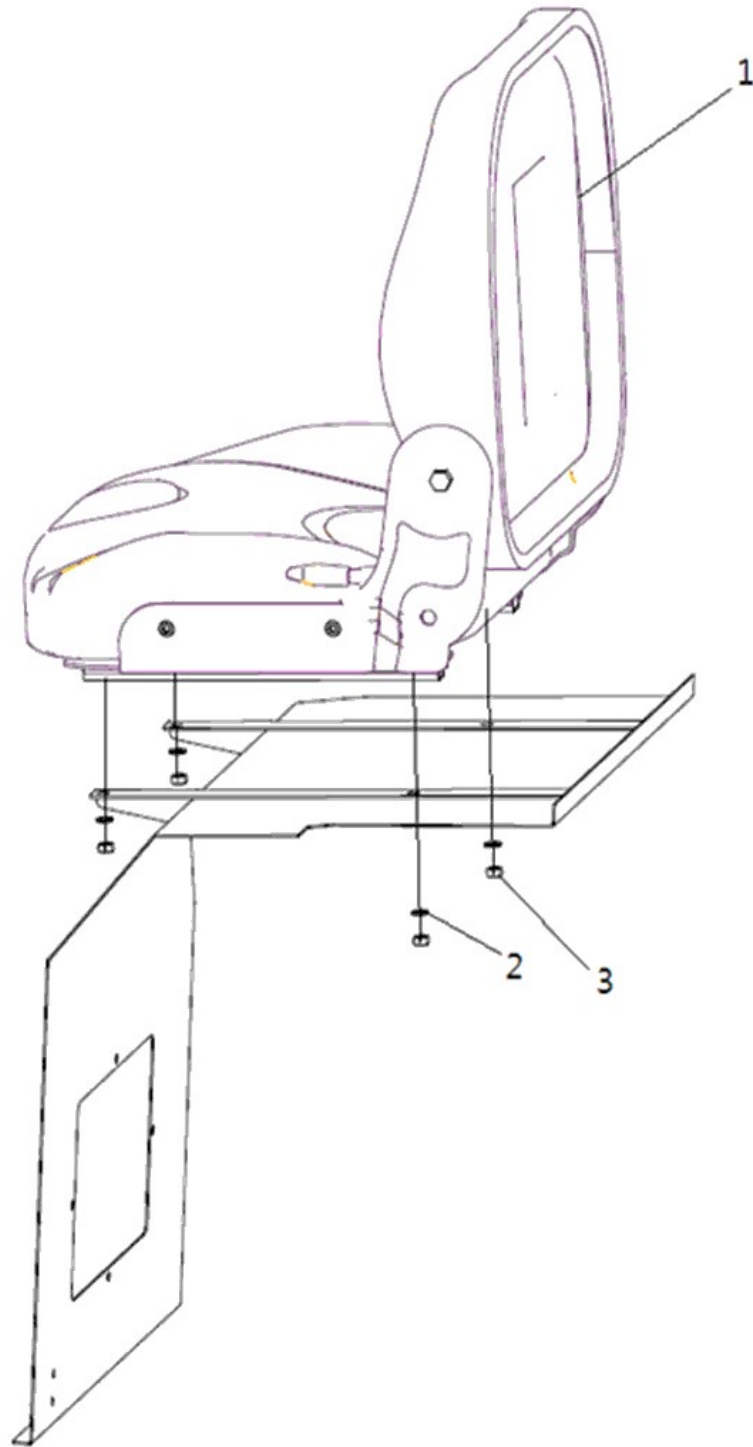
FIG 150

CX6130

의자

년/월
Year/Month

2021-06



NOTE

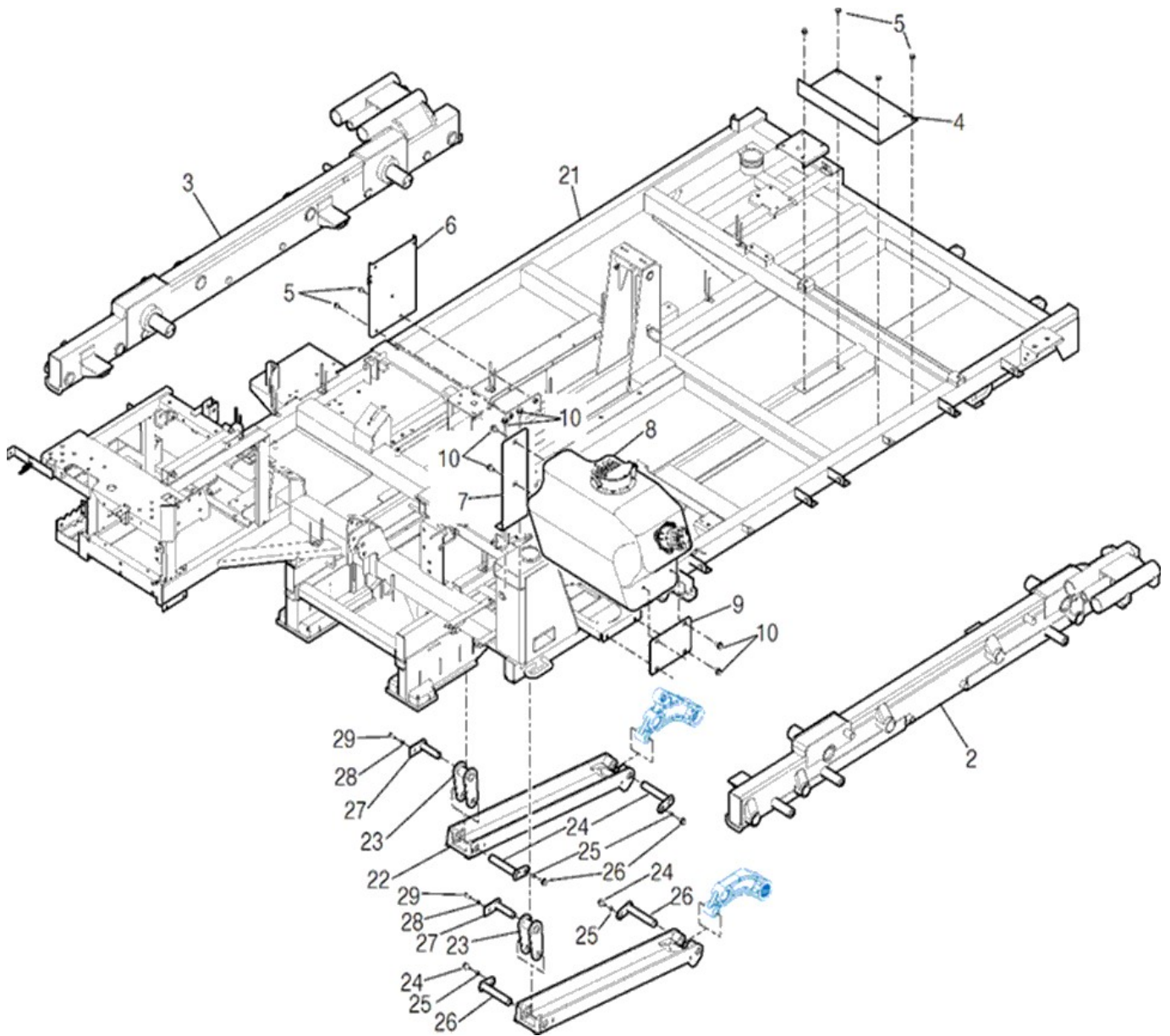
FIG 152

CX6130

차체프레임 - 사이드 오픈 타입

년/월
Year/Month

2021-06



NOTE

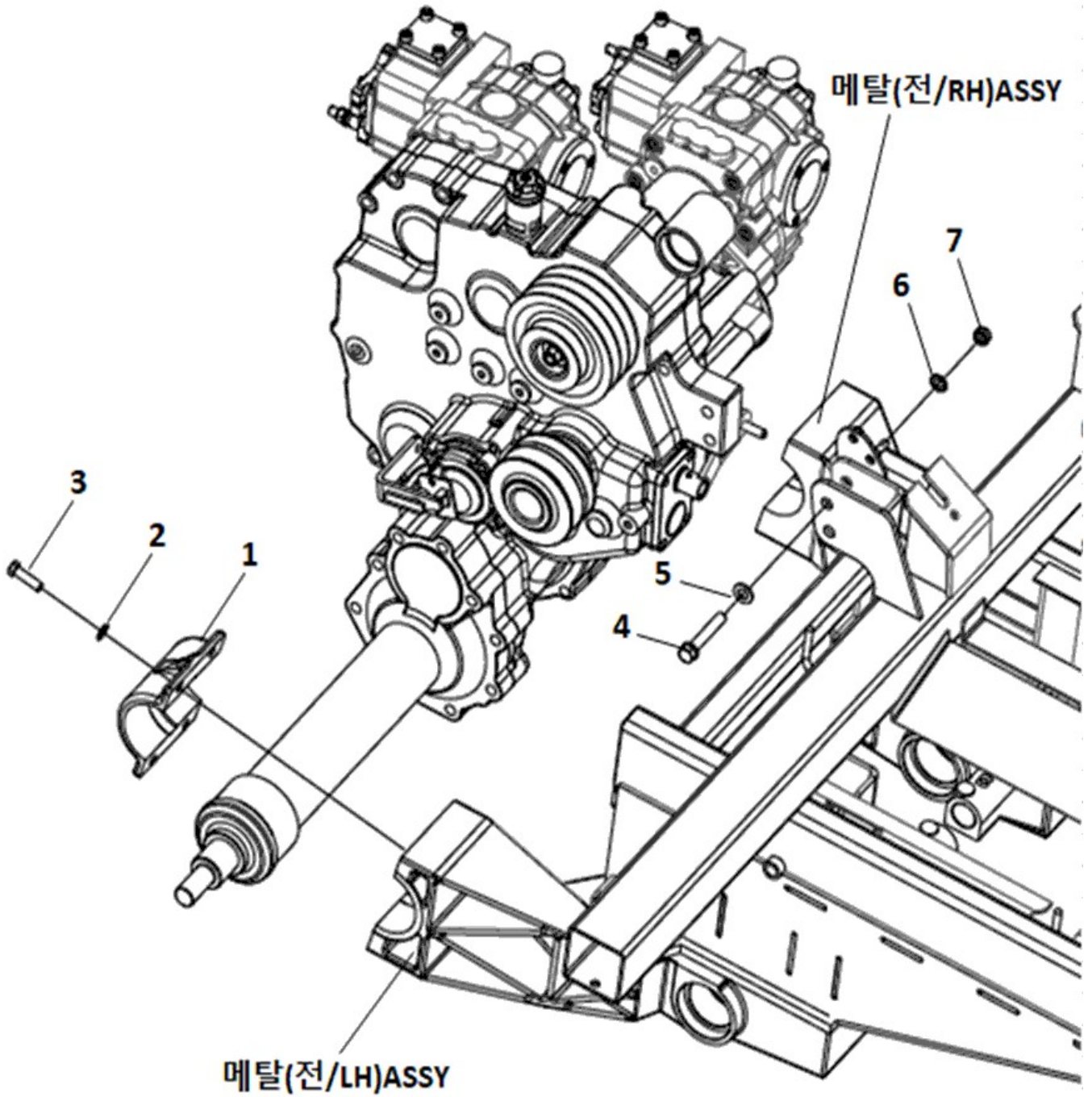
FIG 153

CX6130

미션취부

년/월
Year/Month

2021-06



NOTE

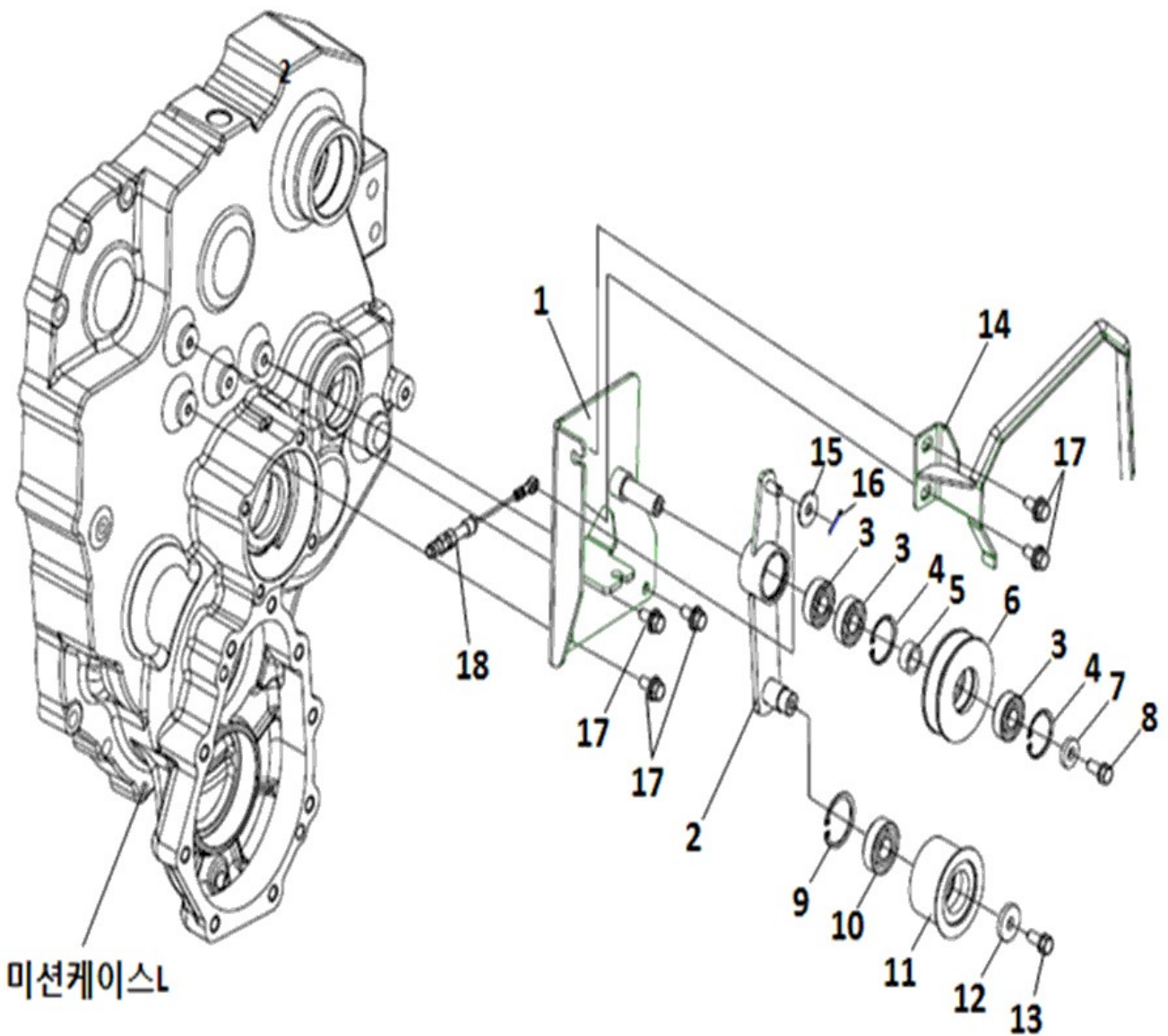
FIG 154

CX6130

예취콕조합 - 콕 타입

년/월
Year/Month

2021-06



NOTE

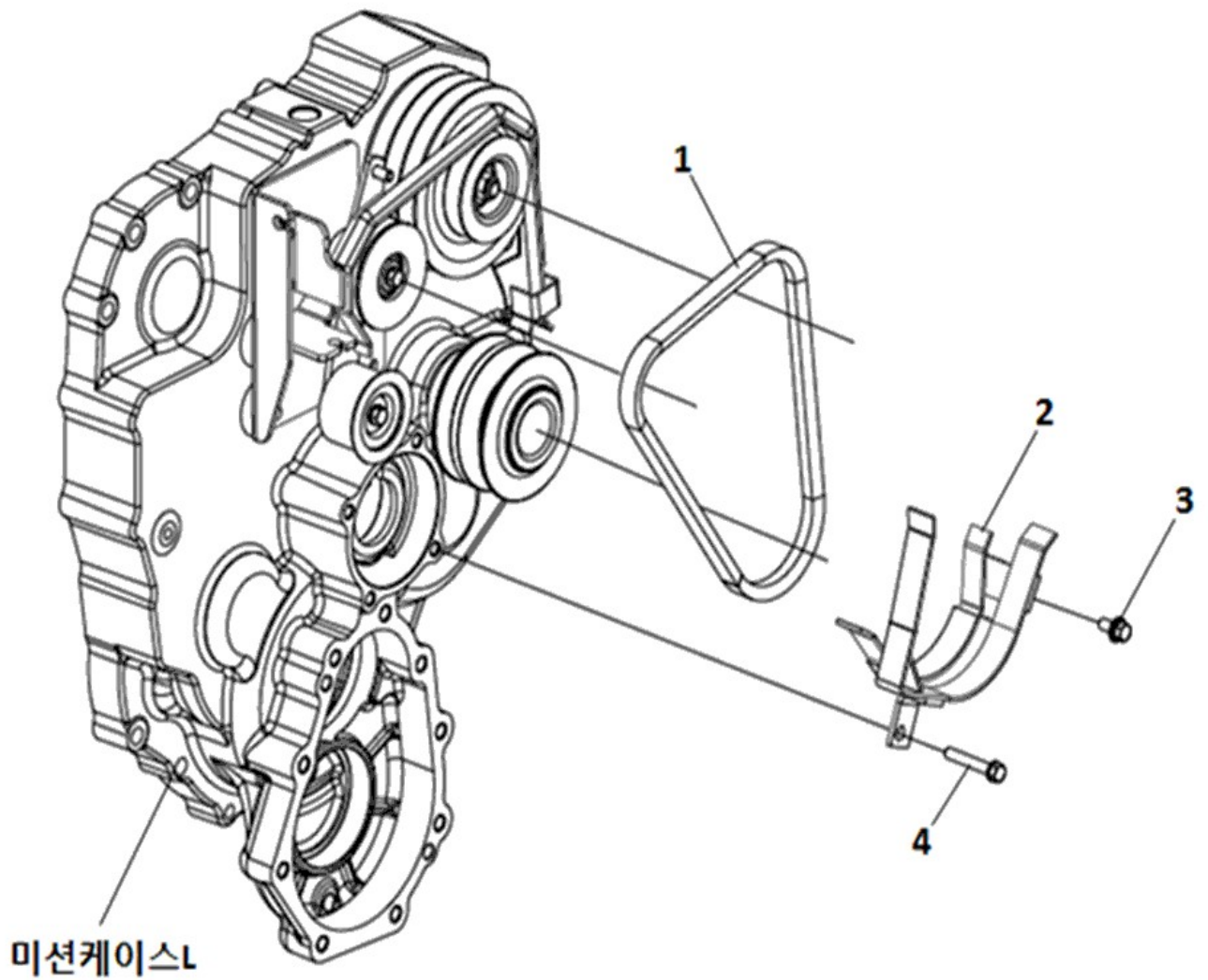
FIG 154-1

CX6130

예취콕벨트 - 콕 타입

년/월
Year/Month

2021-06



NOTE

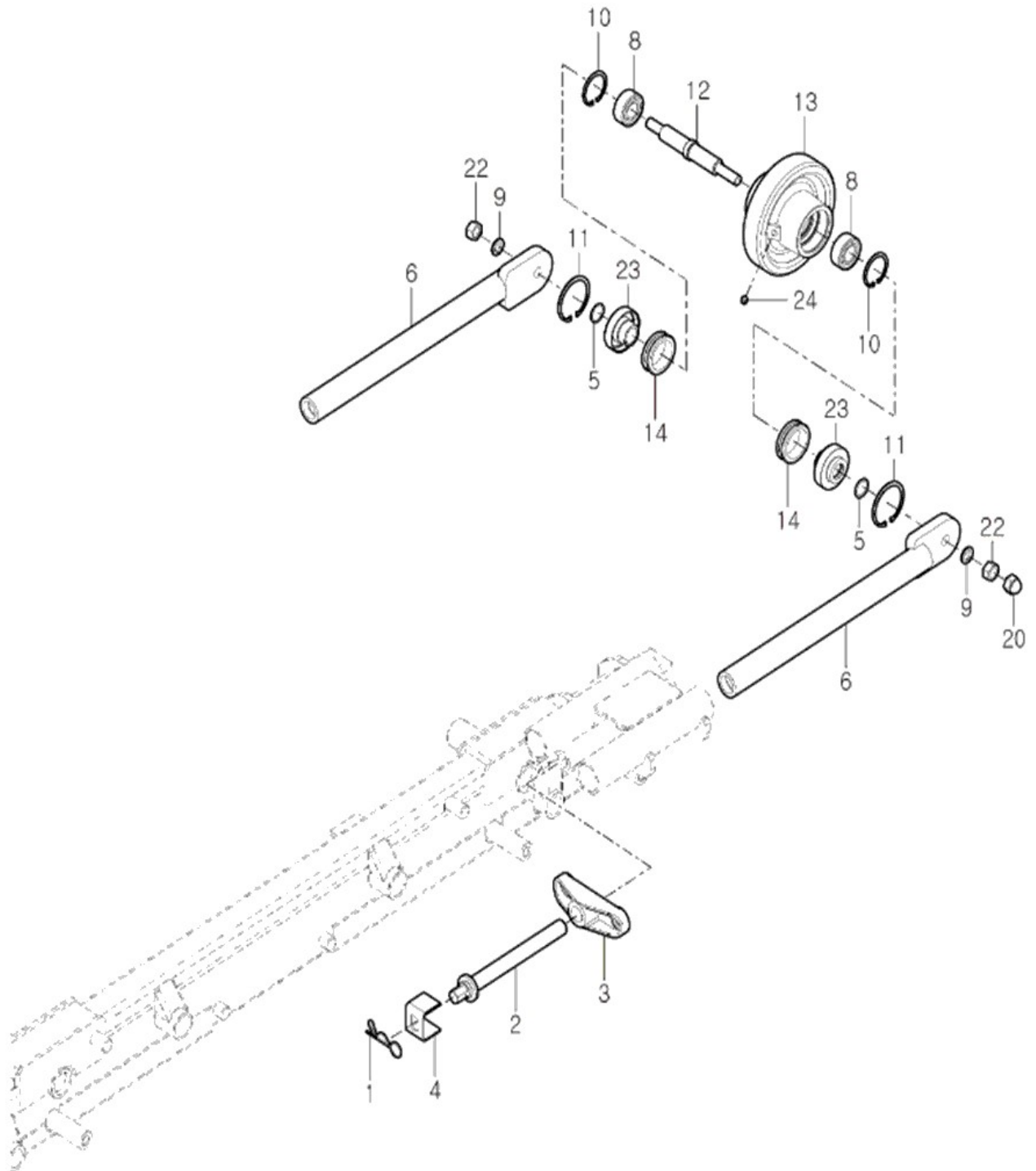
FIG 155

CX6130

아이들러

년/월
Year/Month

2021-06



NOTE

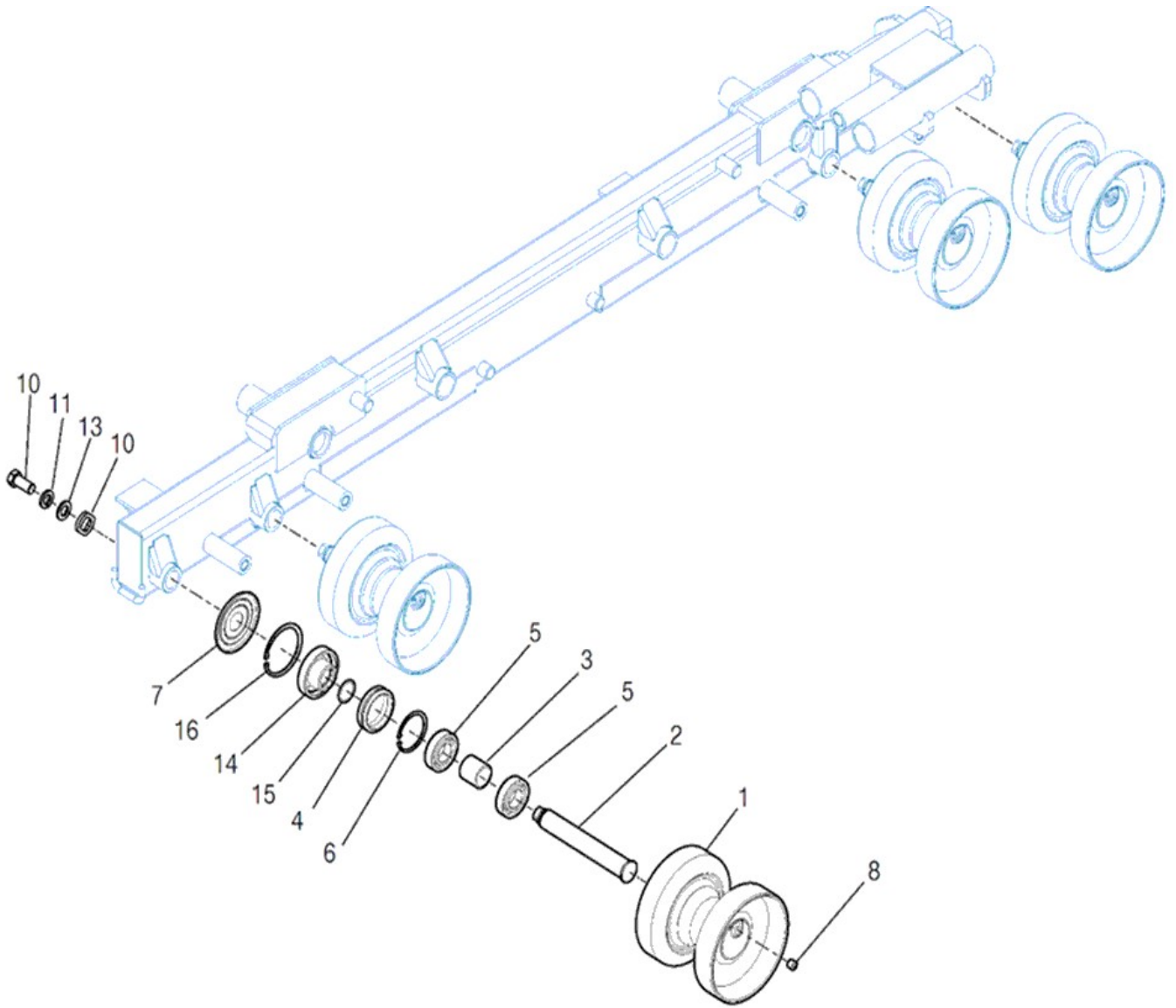
FIG 156

CX6130

트랙롤러

년/월
Year/Month

2021-06



NOTE

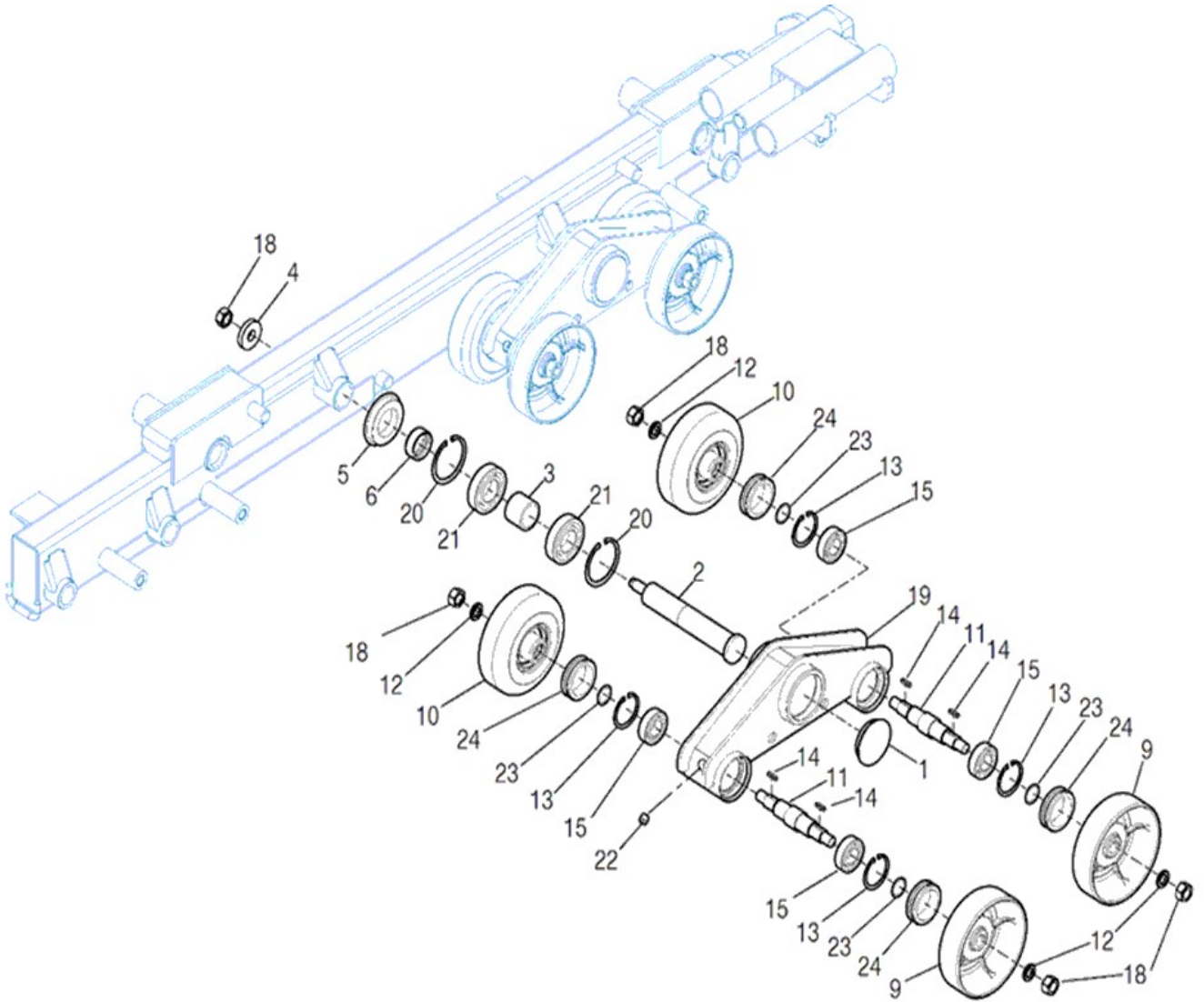
FIG 157

CX6130

이퀄라이저

년/월
Year/Month

2021-06



NOTE

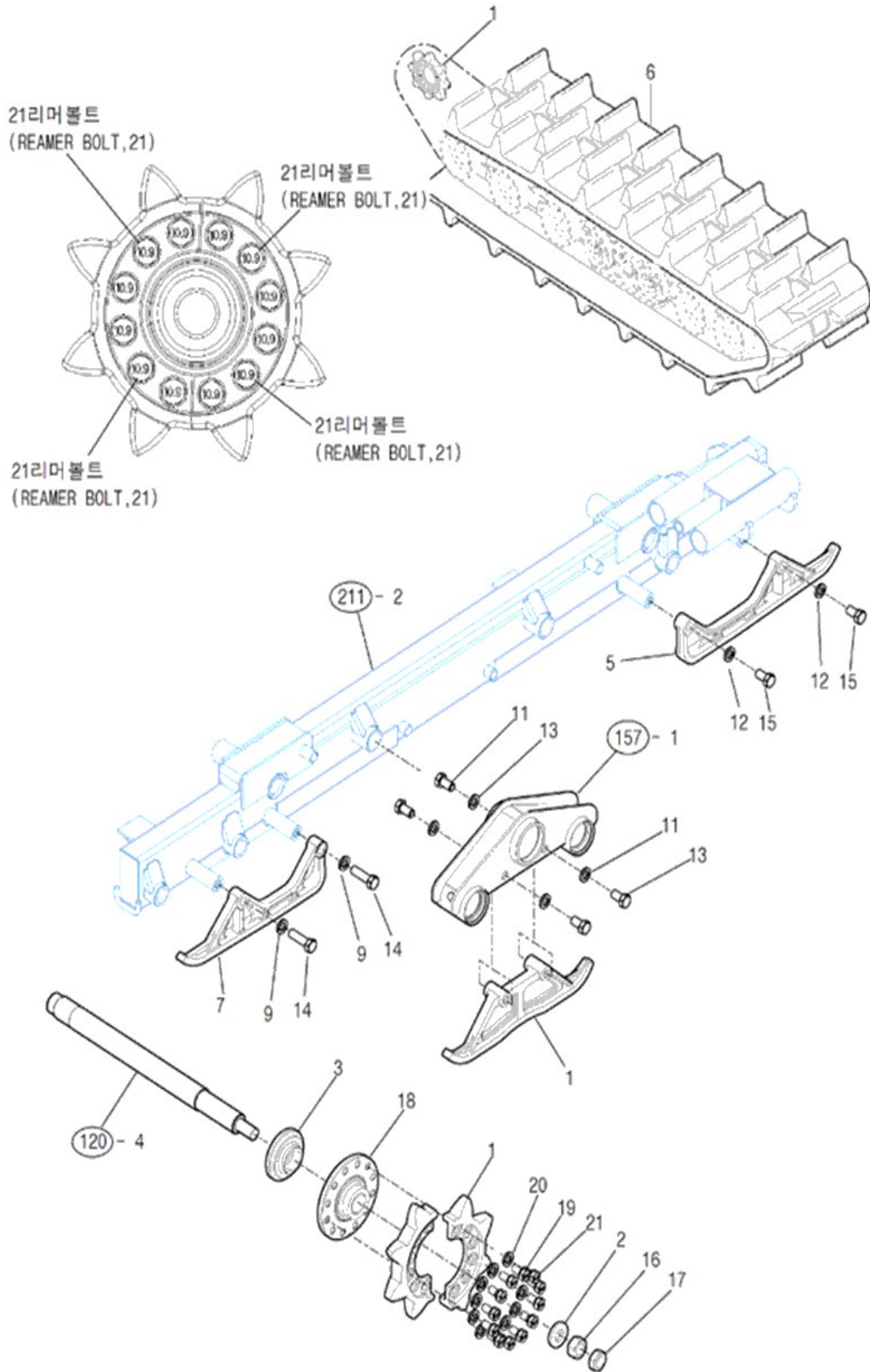
FIG 158

크롤러

년/월
Year/Month

CX6130

2021-06



NOTE

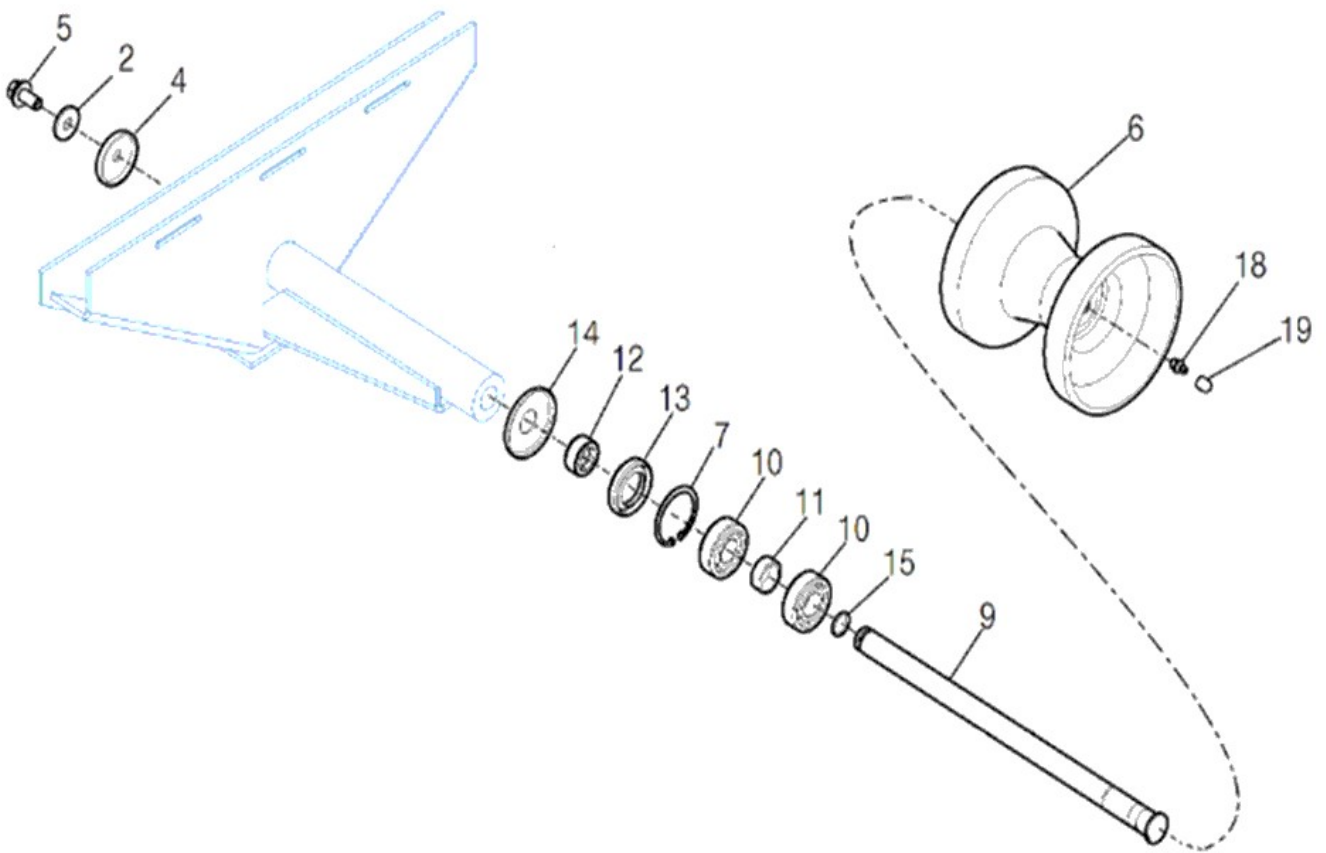
FIG 160

CX6130

주행롤러

년/월
Year/Month

2021-06



NOTE

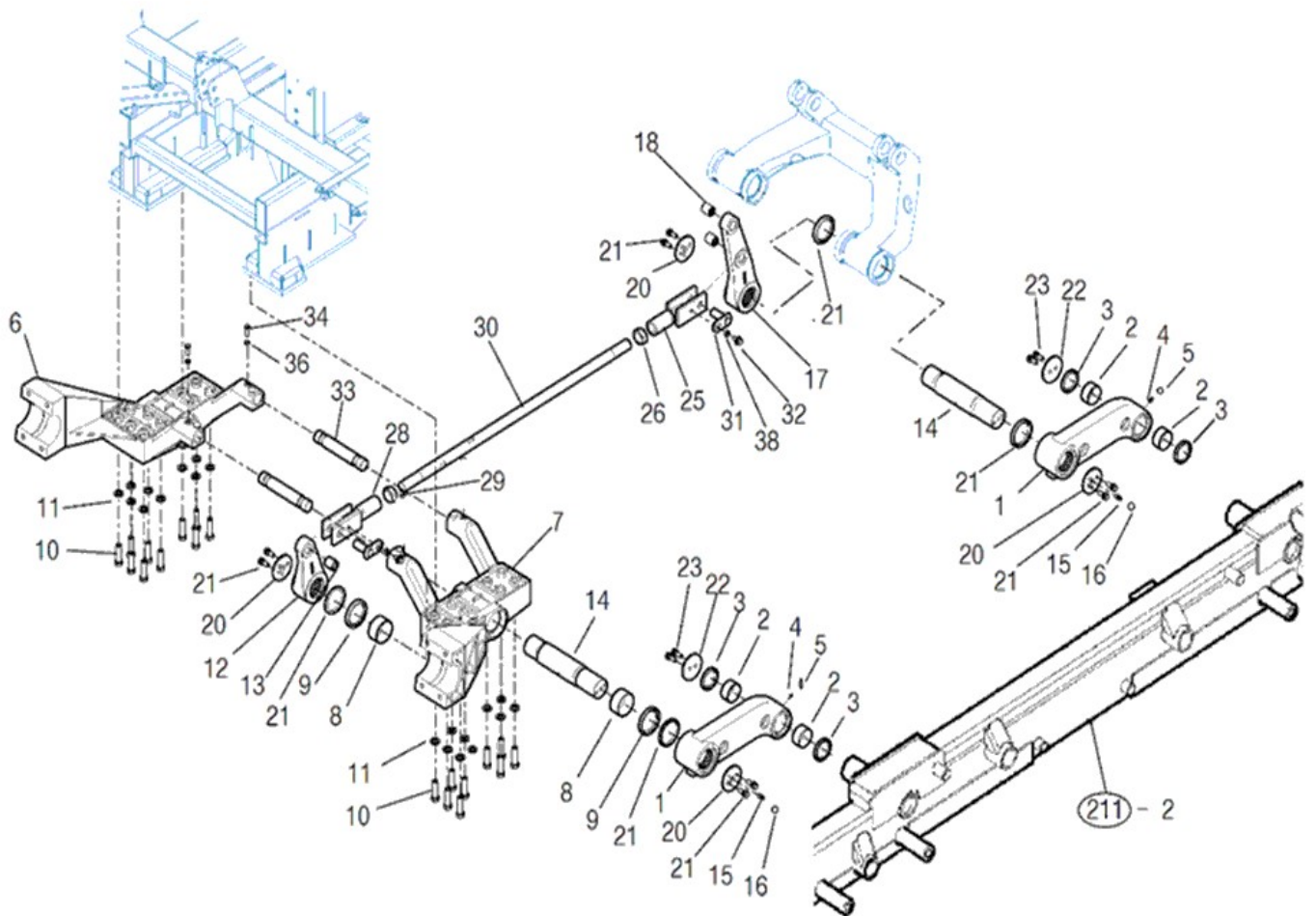
FIG 161

CX6130

스윙 1

년/월
Year/Month

2021-06



NOTE

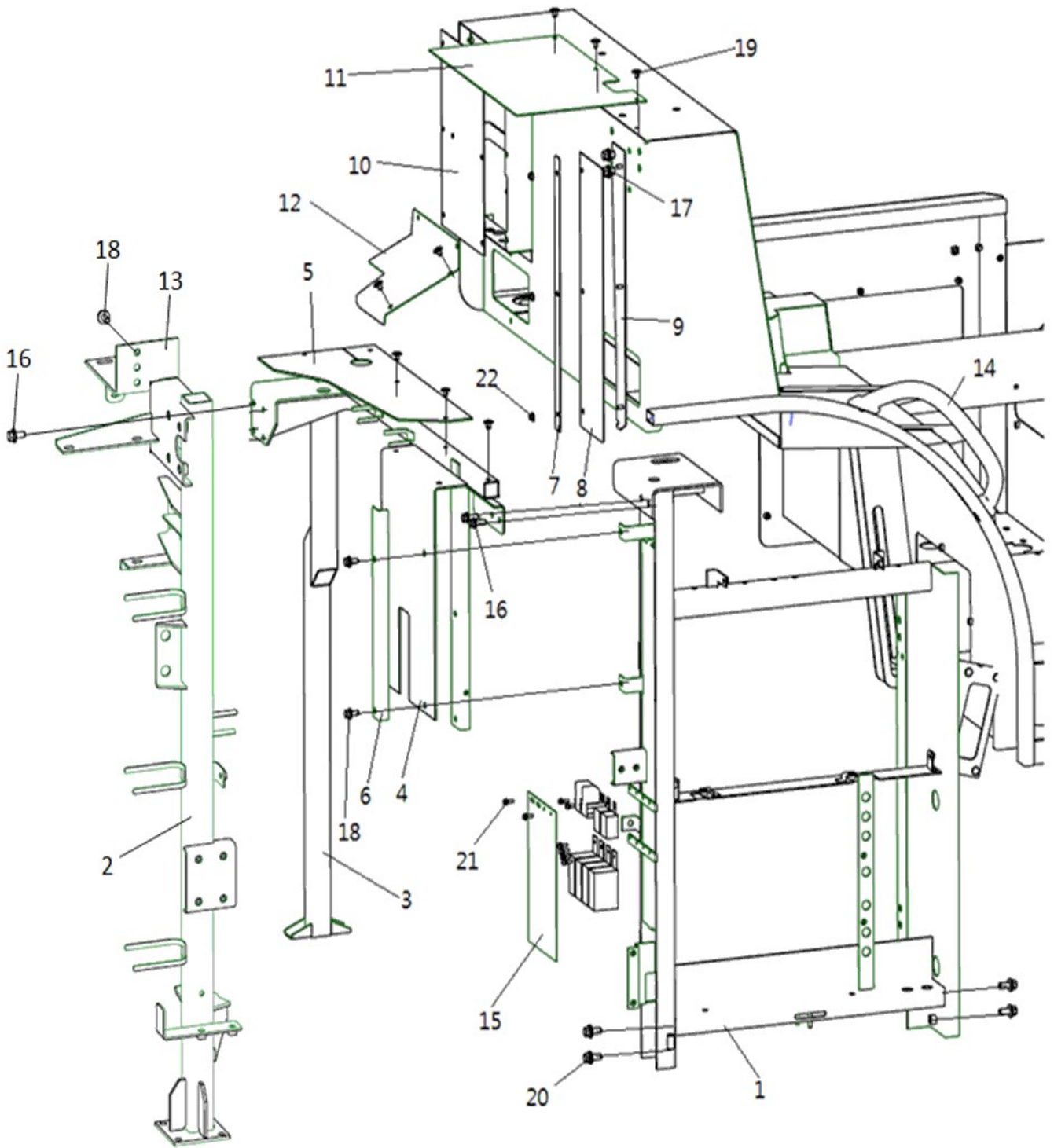
FIG 163

CX6130

엔진실 테두리

년/월
Year/Month

2021-06



NOTE

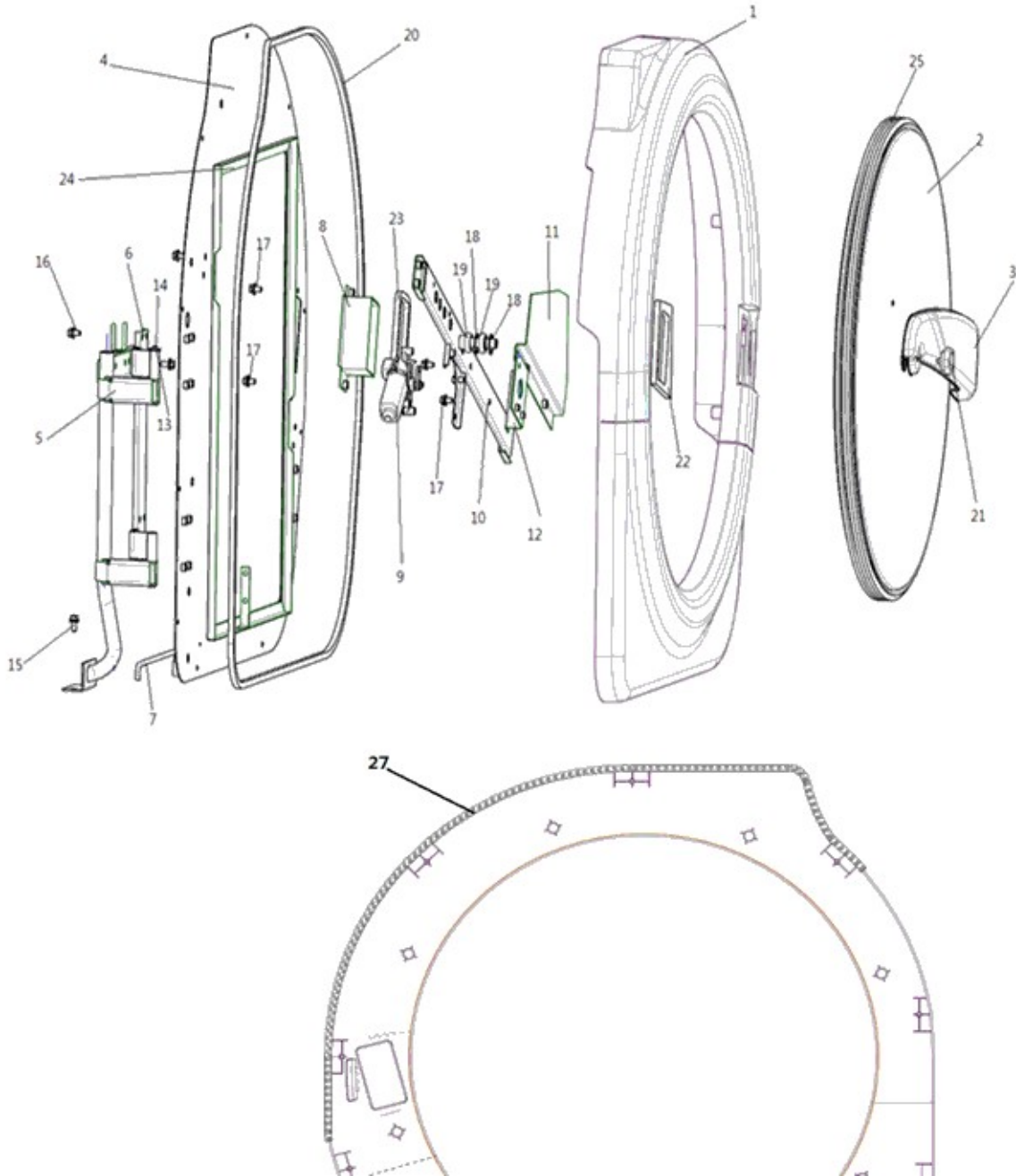
FIG 164

CX6130

엔질실커버

년/월
Year/Month

2021-06



NOTE

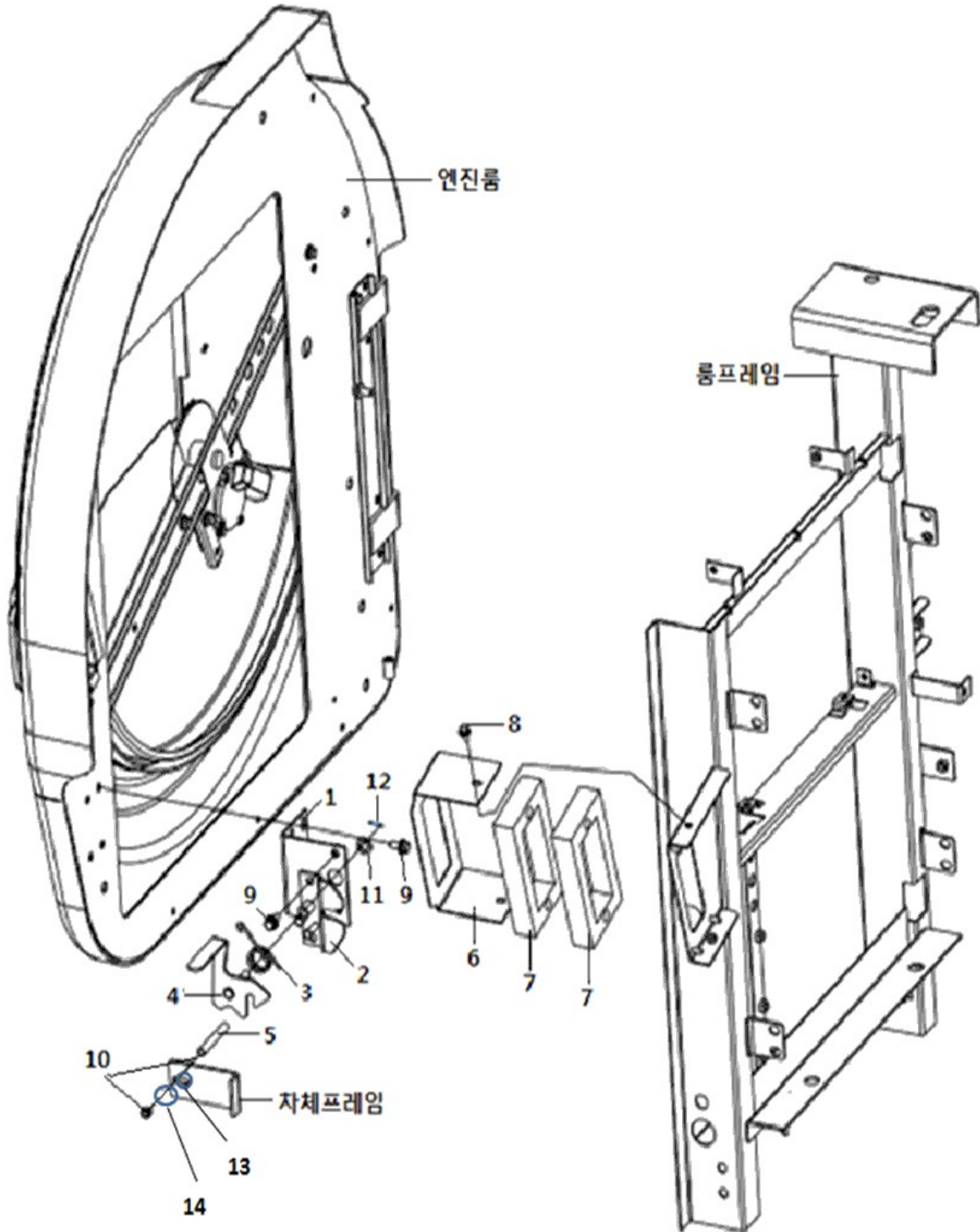
FIG 165

CX6130

엔진룸 고정

년/월
Year/Month

2021-06



NOTE

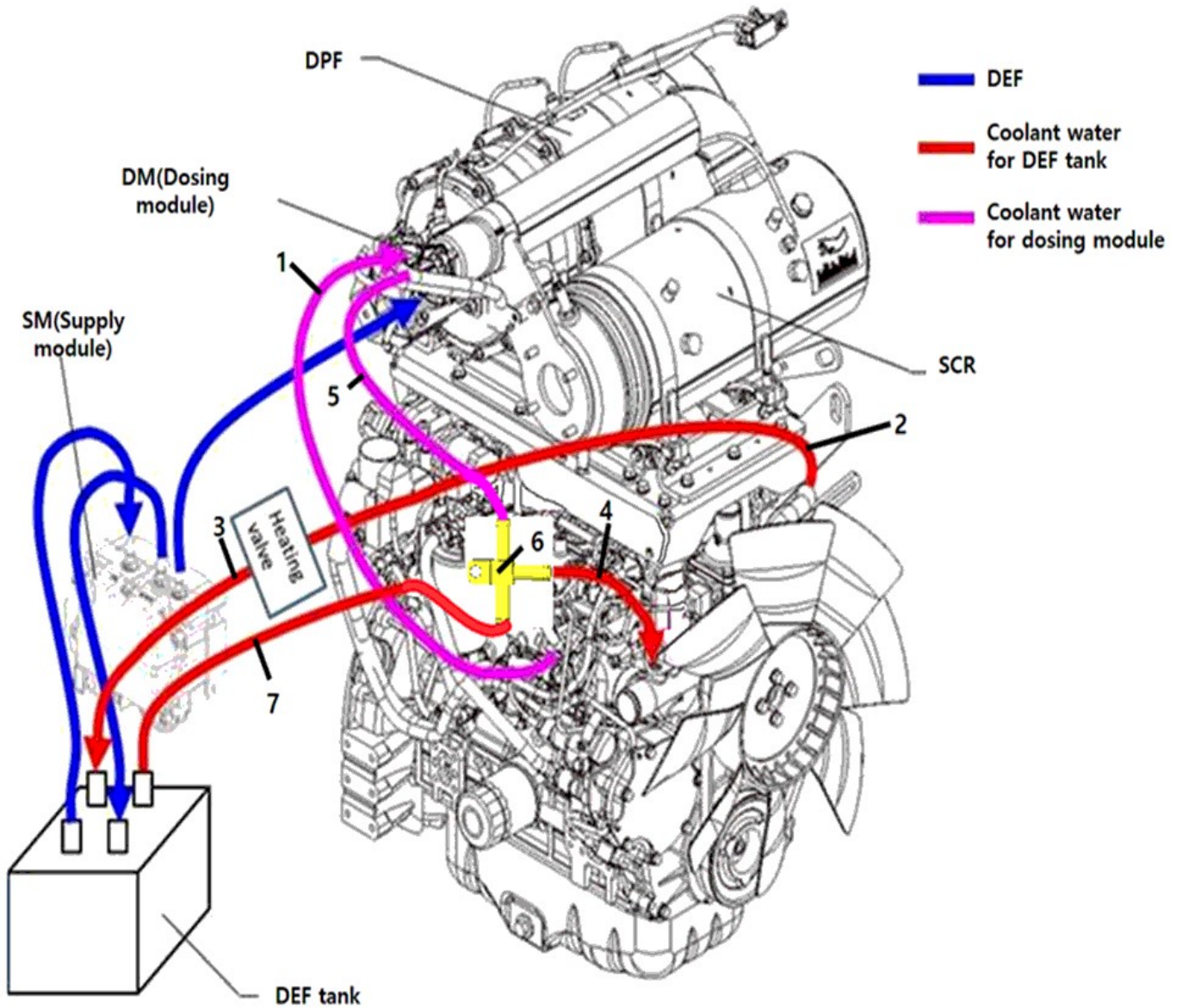
FIG 166

CX6130

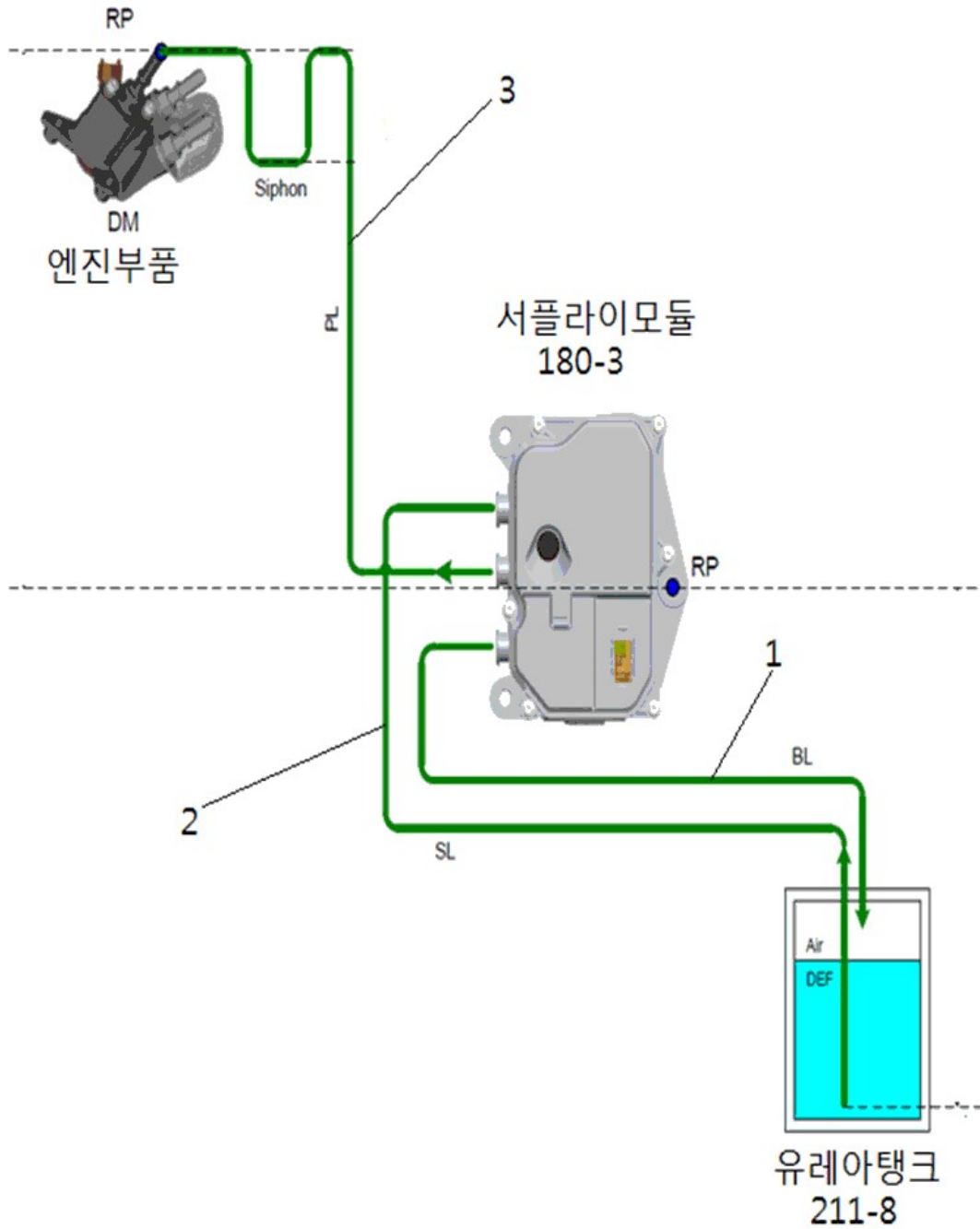
냉각수라인

년/월
Year/Month

2021-06



NOTE



NOTE

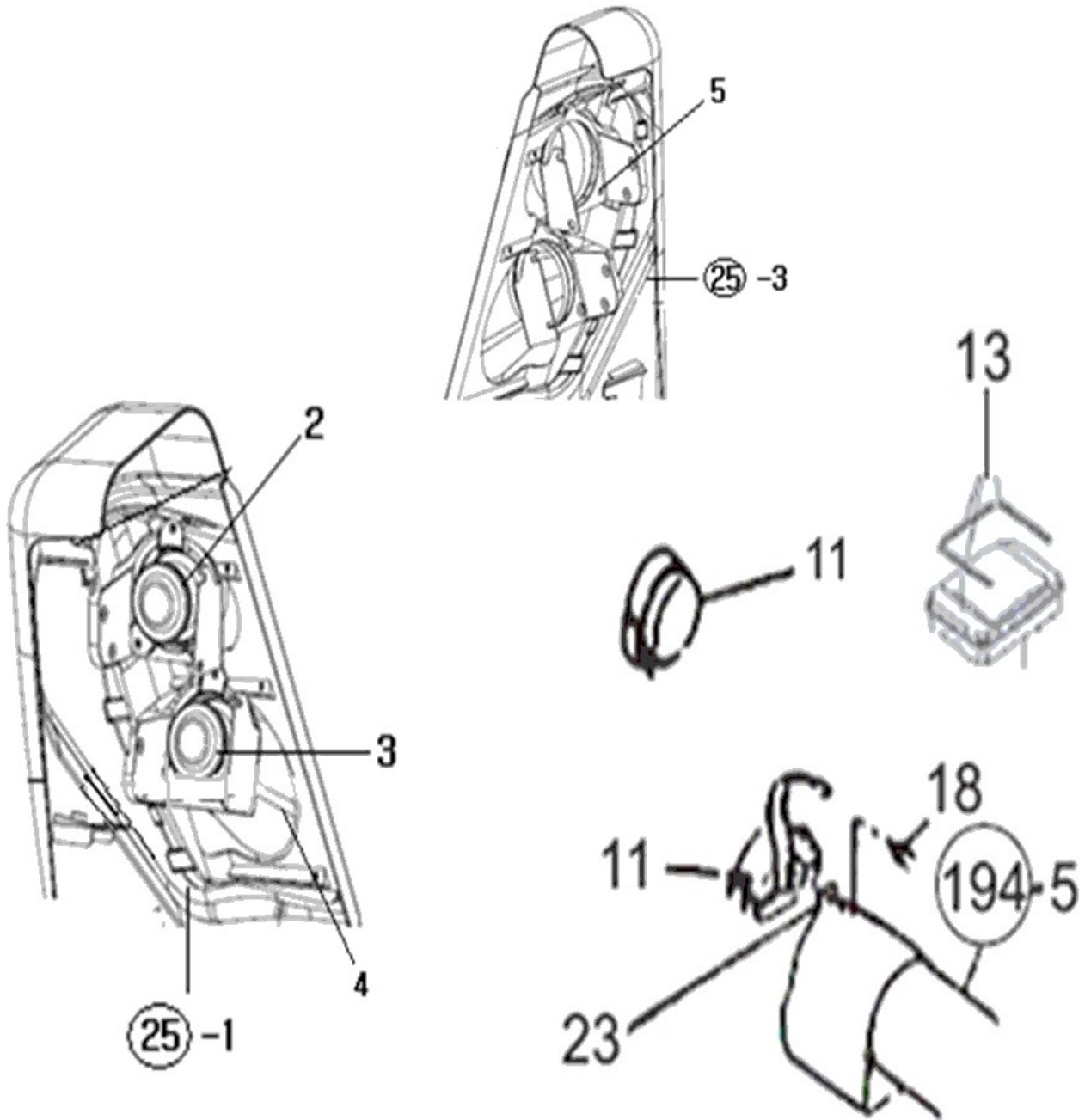
FIG 167

CX6130

램프

년/월
Year/Month

2021-06



NOTE

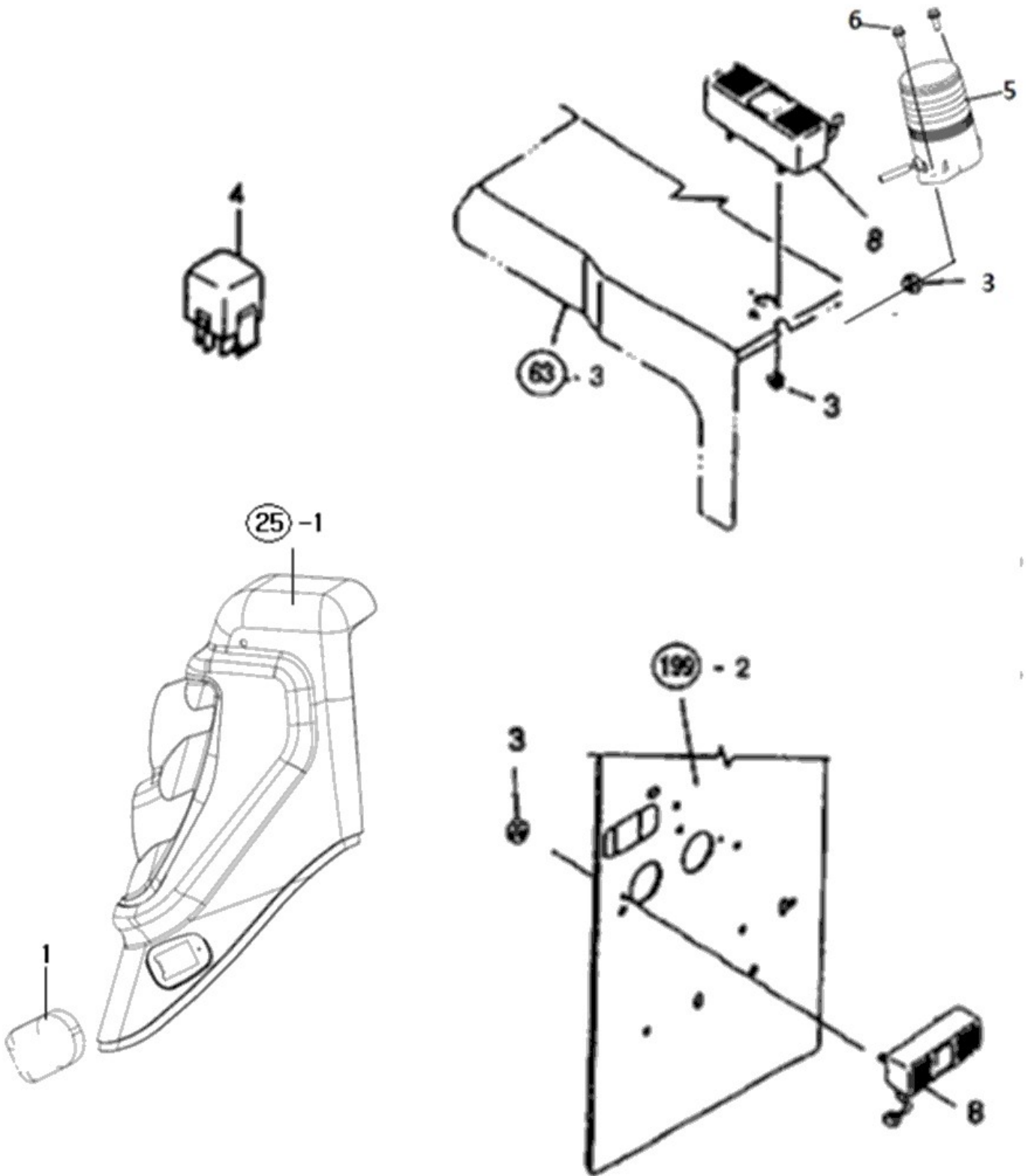
FIG 168

CX6130

방향지시등

년/월
Year/Month

2021-06



NOTE

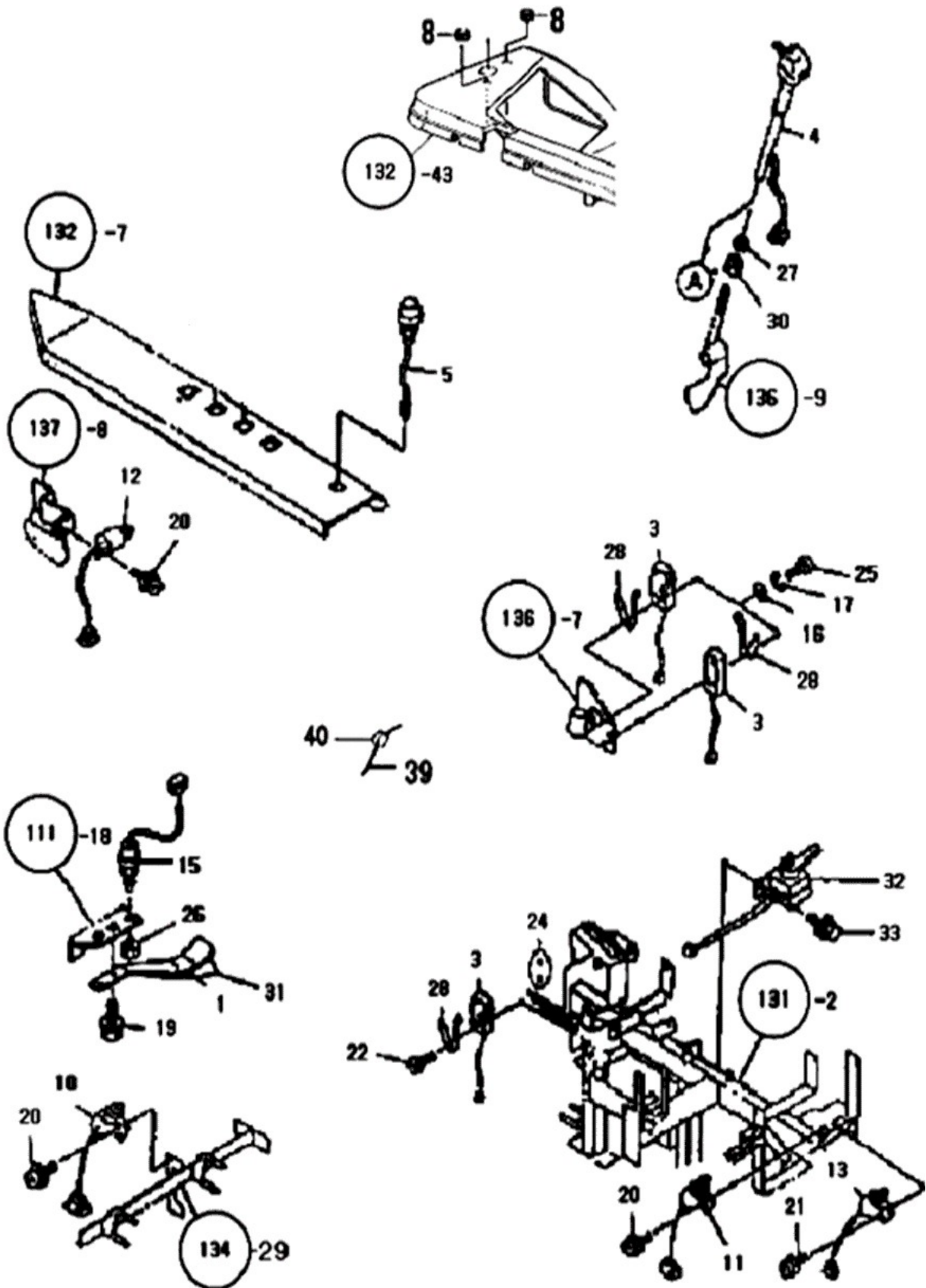
FIG 169

스위치

년/월
Year/Month

CX6130

2021-06



NOTE

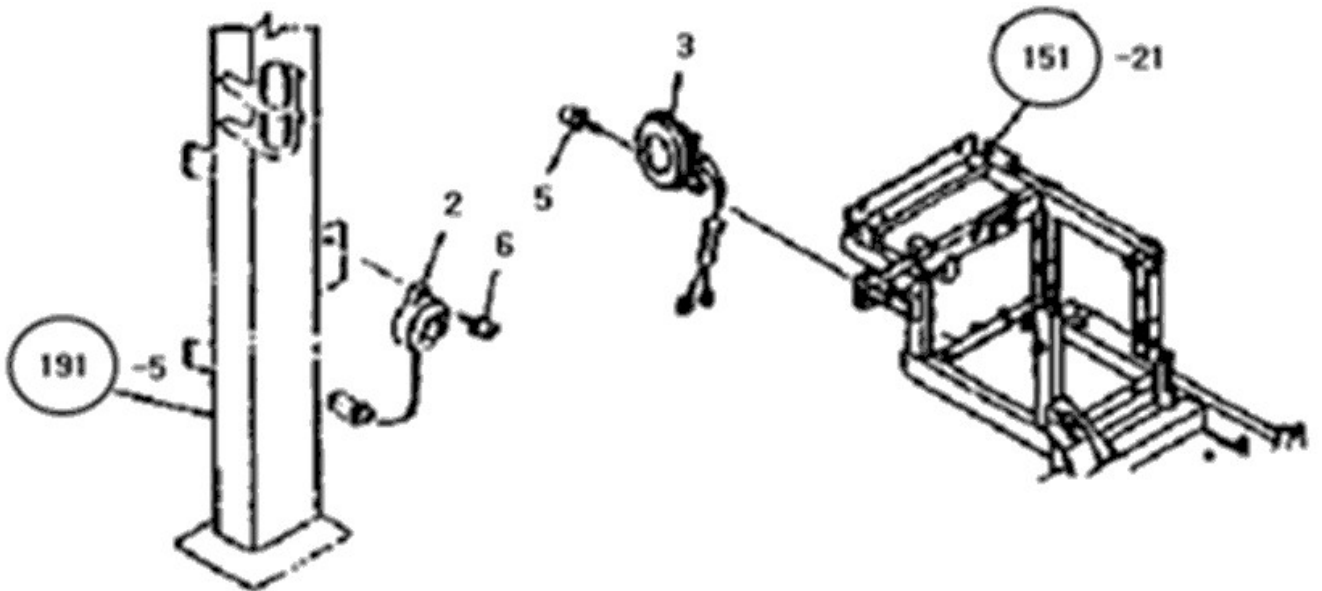
FIG 170

CX6130

버저 혼

년/월
Year/Month

2021-06



NOTE

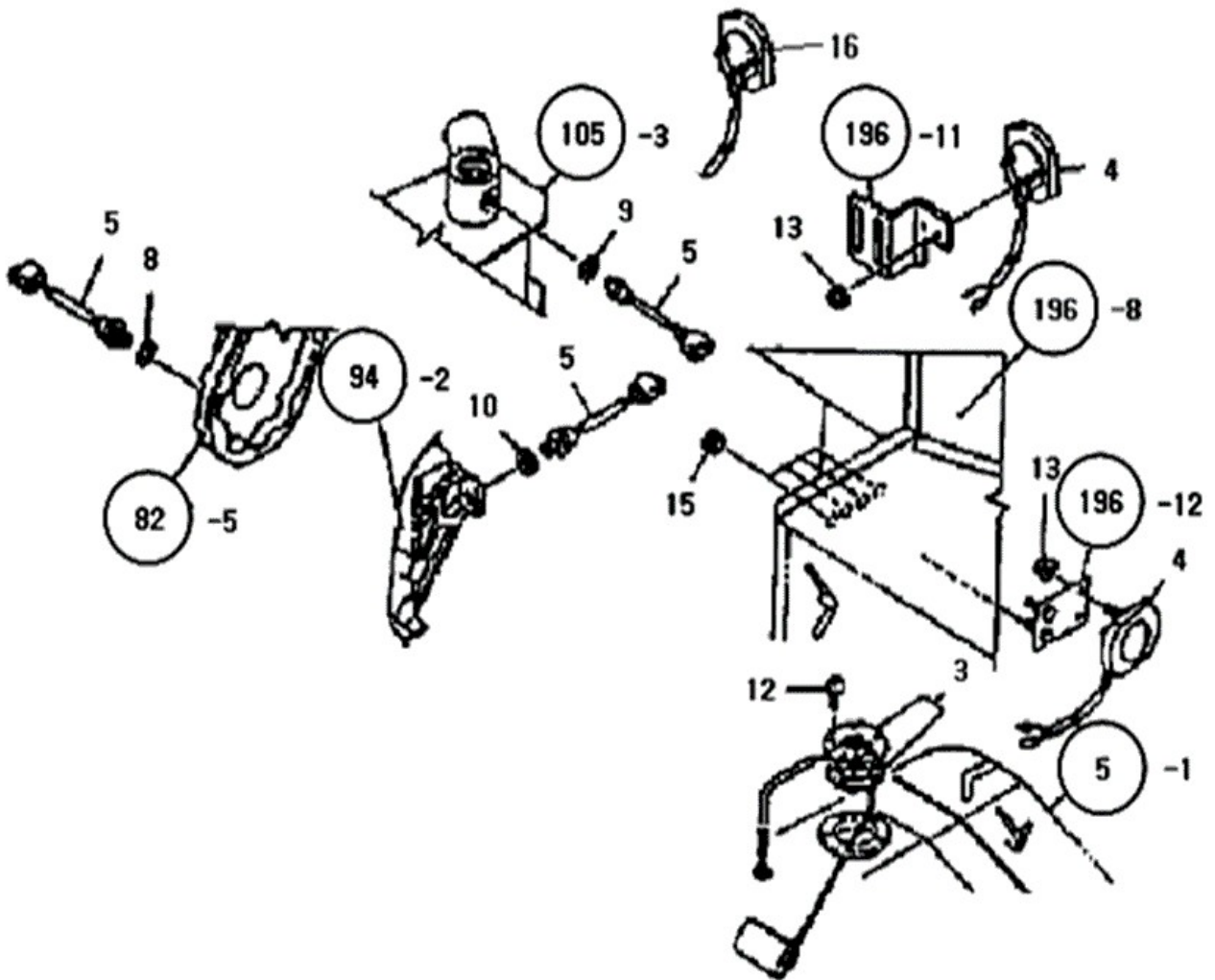
FIG 171

CX6130

경보센서

년/월
Year/Month

2021-06



NOTE

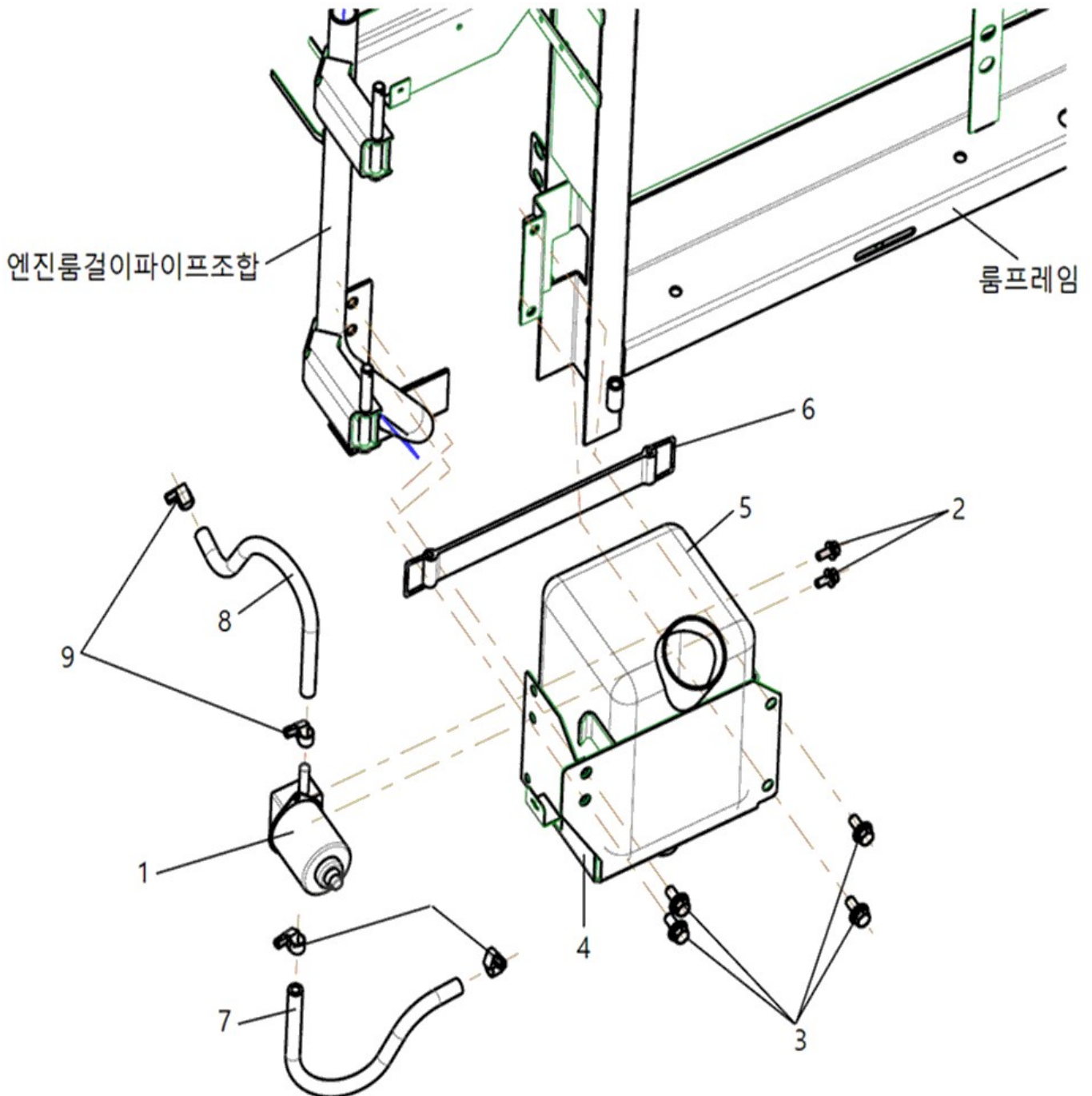
FIG 172

CX6130

주유 모터

년/월
Year/Month

2021-06



NOTE

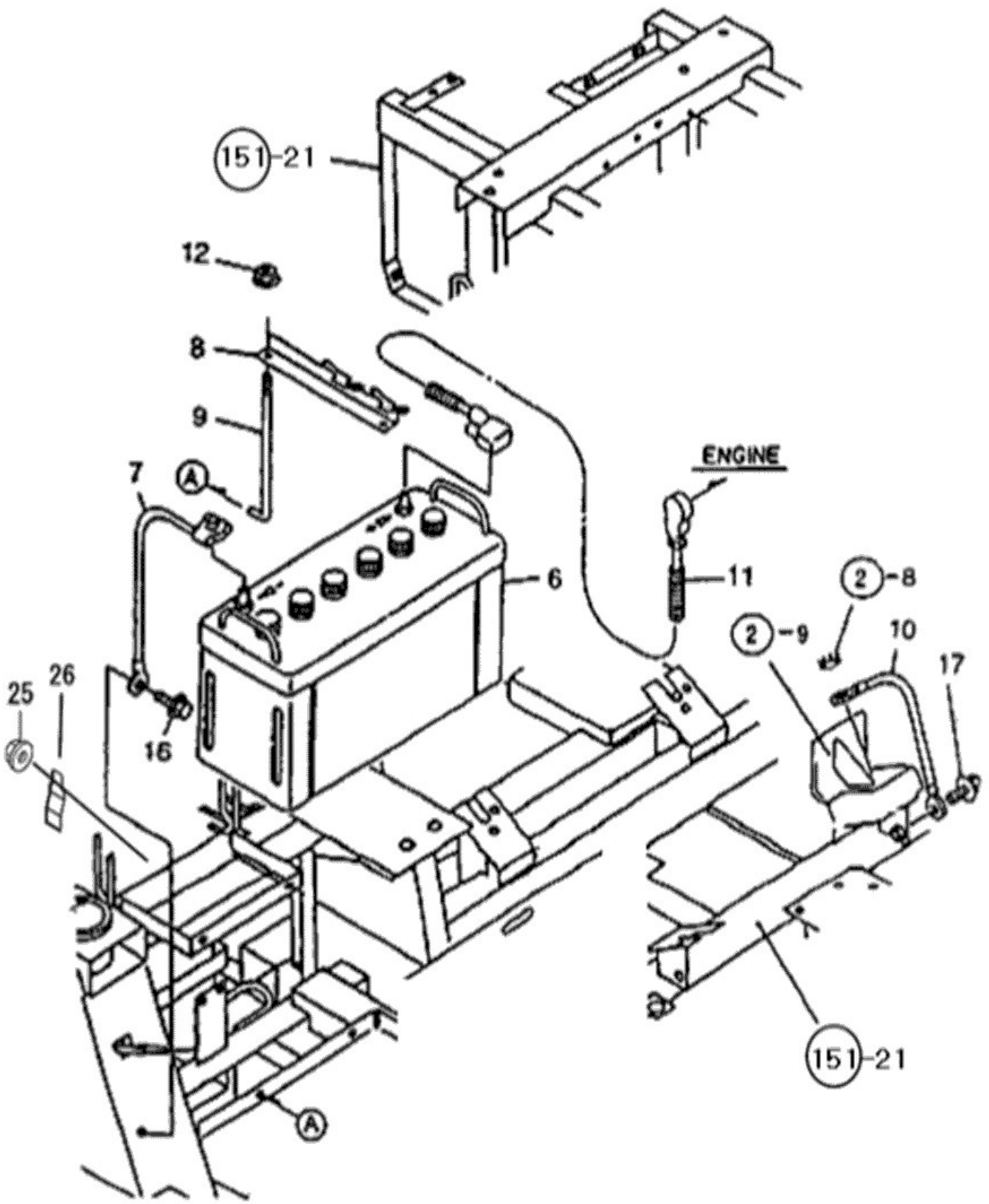
FIG 173

CX6130

배터리

년/월
Year/Month

2021-06



NOTE

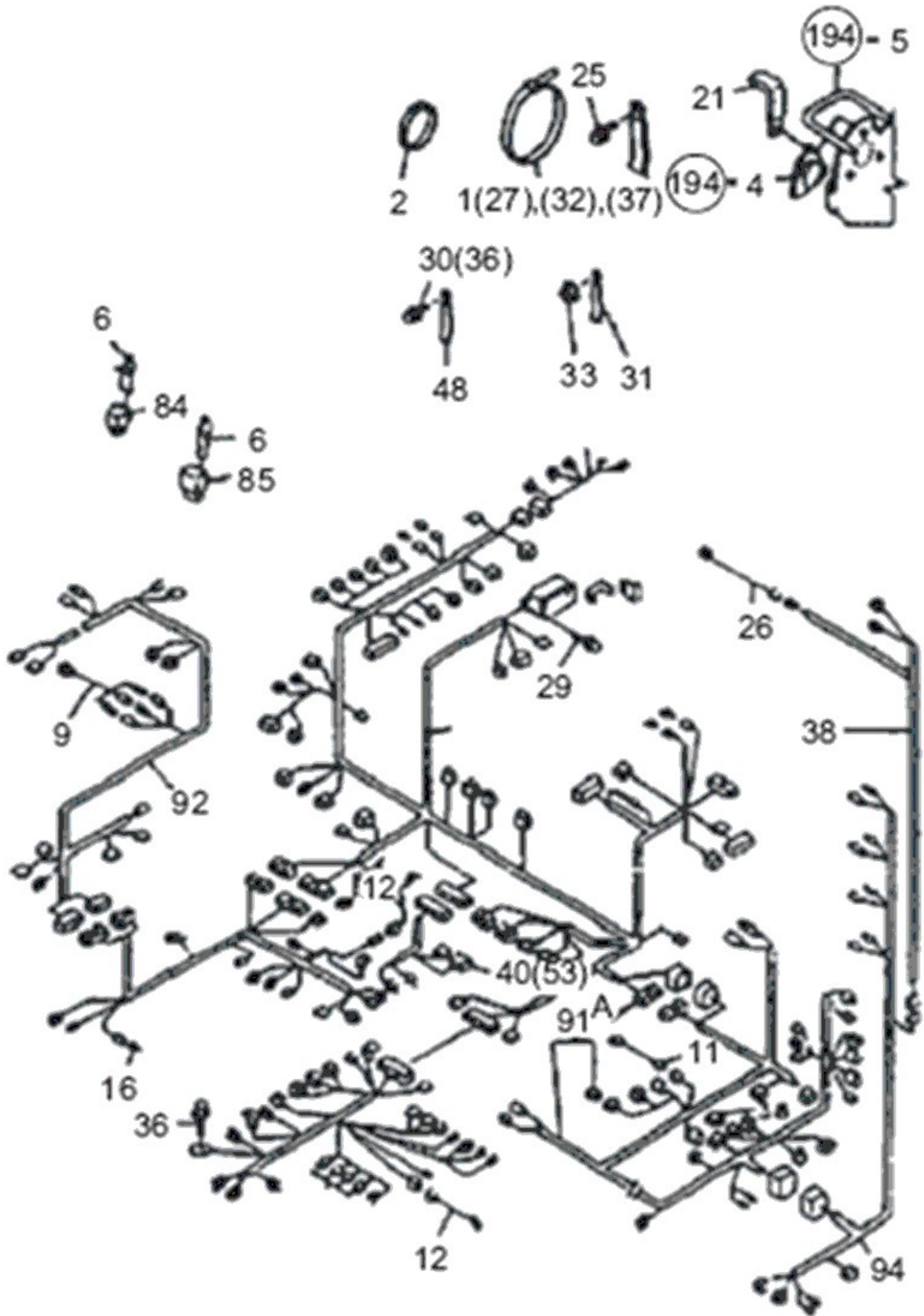
FIG 174

CX6130

와이어 하니스

년/월
Year/Month

2021-06



NOTE

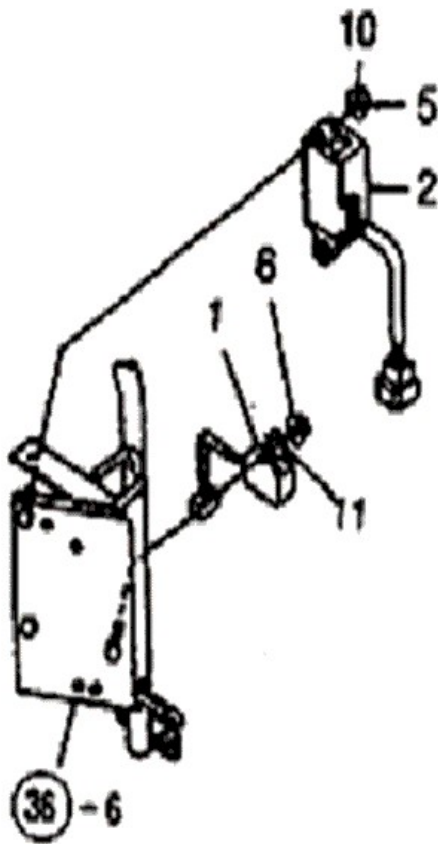
FIG 175

CX6130

컨트롤러

년/월
Year/Month

2021-06



NOTE

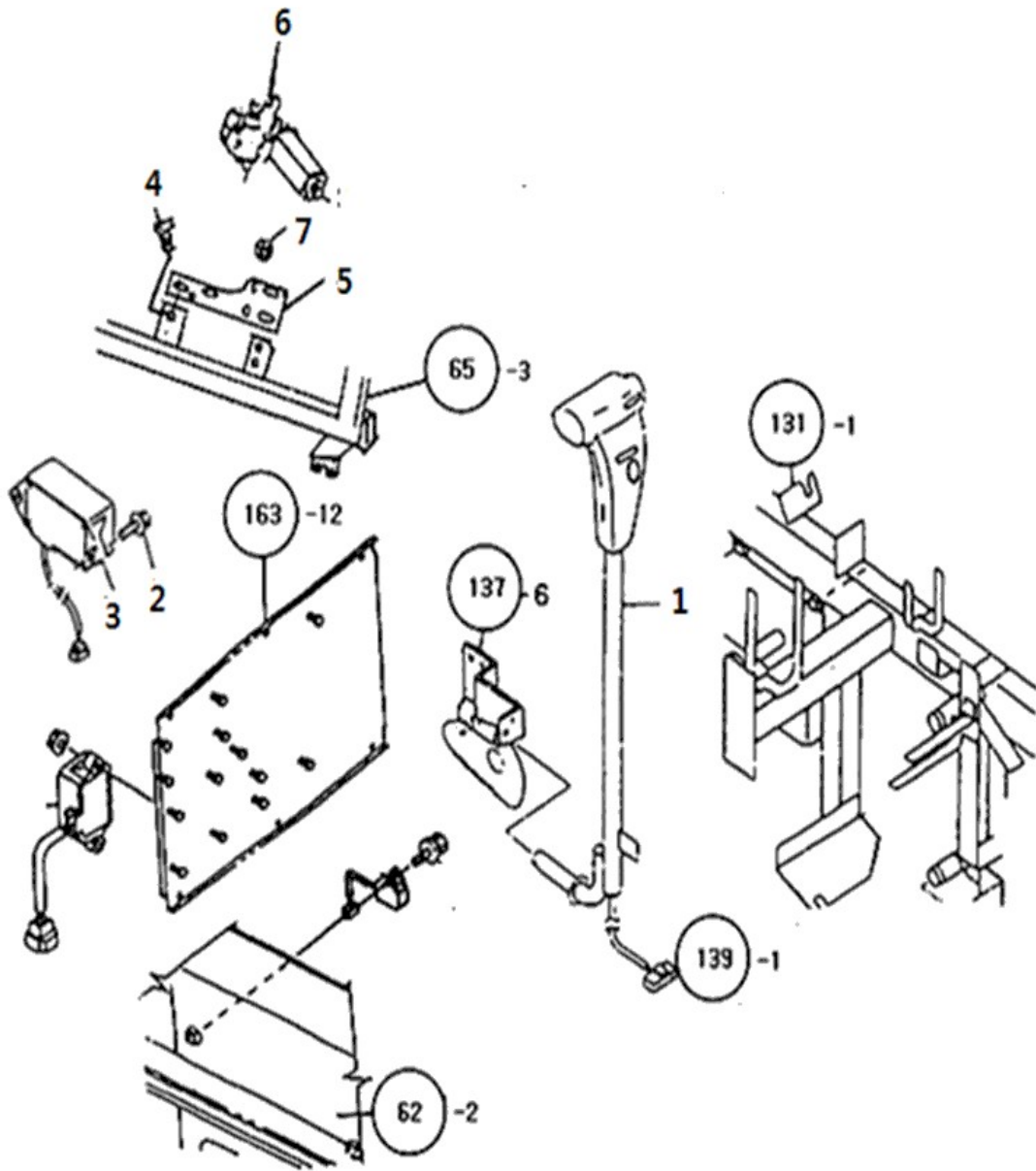
FIG 177

CX6130

주행제한

년/월
Year/Month

2021-06



NOTE

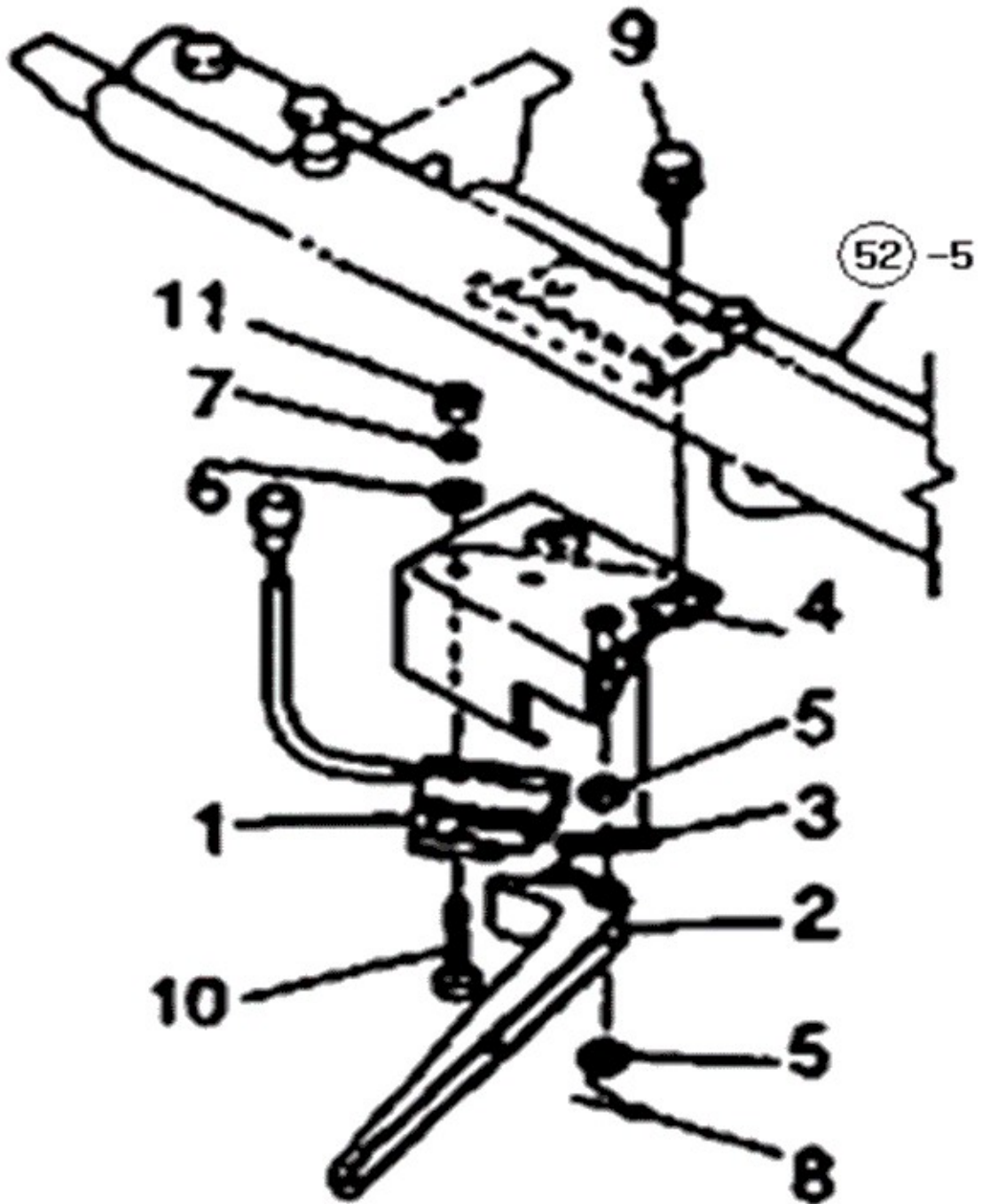
FIG 178

CX6130

L 센서

년/월
Year/Month

2021-06



NOTE

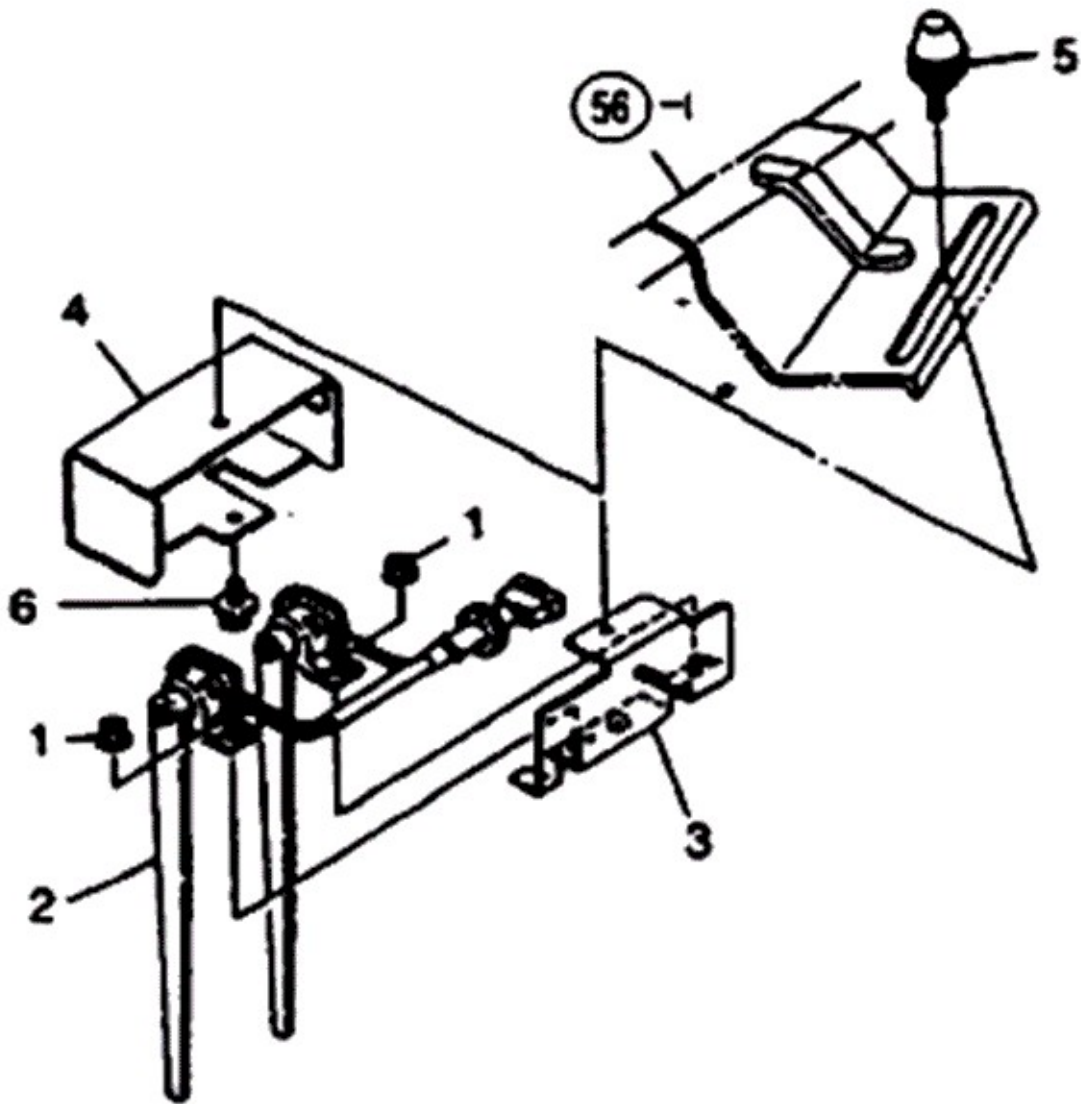
FIG 179

CX6130

M.H 센서

년/월
Year/Month

2021-06



NOTE

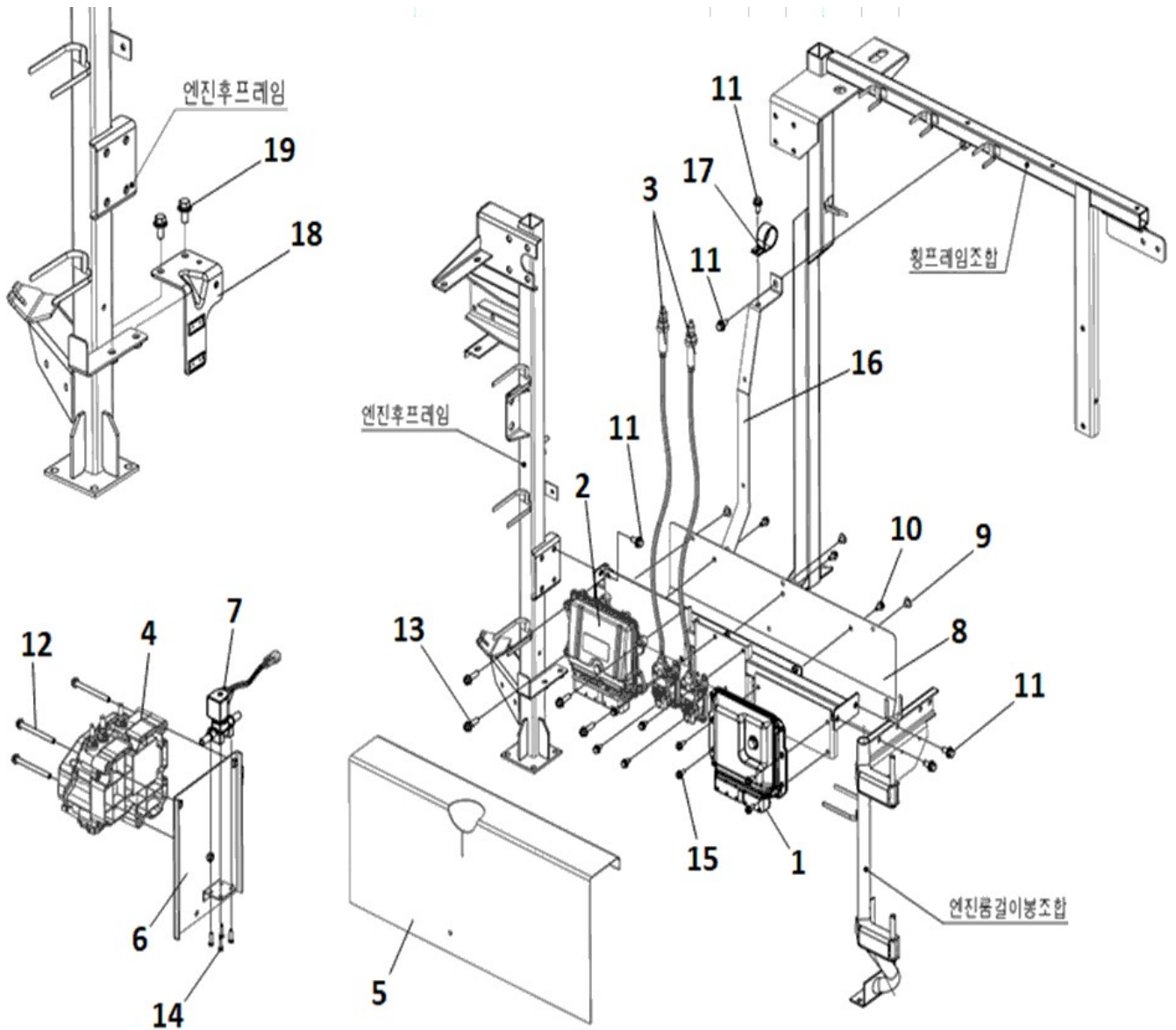
FIG 180

ECU, DCU

년/월
Year/Month

CX6130

2021-06



NOTE

3. 예취부 PART NO. C3

FIG 001 엔진취부	217
FIG 002 엔진취부대	219
FIG 003 엔진 팬벨터 및 스타터부	221
FIG 004 엔진전장	223
FIG 005 연료탱크	225
FIG 005-1 연료필터	227
FIG 006 에어클리너	229
FIG 007 머플러	231
FIG 008 라디에이터	233
FIG 008-1 라디에이터	235
FIG 009 예취 구동 케이스 - 사이드 오픈 타입	237
FIG 010 예취축 A - 사이드 오픈 타입	239
FIG 010-1 사이드오픈 스톱퍼관계	241
FIG 011 예취축 B	243
FIG 012 예취축 C	245
FIG 013 크랭크 축	247
FIG 014 인기종구동	249
FIG 015 인기횡구동축	252
FIG 016 인기축	254
FIG 017 인기변속	256
FIG 018 좌측인기케이스	258
FIG 019 우측인기케이스	260
FIG 020 CL인기케이스	262
FIG 021 우측인기 체인롤러	264
FIG 022 좌측인기 체인롤러	266
FIG 023 중간인기 체인롤러	268
FIG 024 프런트커버	270
FIG 025 예취커버	272
FIG 026 방진커버	274
FIG 027 예취프레임	276
FIG 028 예취날 구동	278
FIG 029 예취날	280
FIG 030 분초판	282
FIG 031 분초보조가이드	284
FIG 032 보조패널	286
FIG 033 우측 스타휠	288
FIG 034 좌측 스타휠	290
FIG 035 중우1끌어모음벨트	292

FIG 035-1 중우2끌어모음벨트	294
FIG 035-2 중좌1끌어모음벨트	296
FIG 035-3 중좌2끌어모음벨트	298
FIG 036 공급메탈관	300
FIG 037 좌측끌어모음벨트	302
FIG 038 중끌어모음벨트	304
FIG 039 우측하반송케이스	306
FIG 040 좌측하반송케이스	308
FIG 041 좌측하반송축	310
FIG 041-2 중하반송축	312
FIG 042 우하반송가이드	314
FIG 043 좌측하반송가이드	316
FIG 044 중반송가이드	318
FIG 045-1 우측상반송 롤러	320
FIG 045-2 우측상반송케이스	322
FIG 046-1 좌측상반송케이스	324
FIG 046-2 좌측상반송롤러	326
FIG 047 중산반송케이스	328
FIG 048 우측상반송가이드	330
FIG 049 좌측상반송가이드	332
FIG 050 중반송케이스	334
FIG 051 중반송축 B	336
FIG 052 중반송체인케이스	338
FIG 053 중반송 체인 가이드	340
FIG 054 보조 반송 구동 - 사이드 오픈 타입	342
FIG 055 보조 반송	344
FIG 056 보조반송가이드	347
FIG 057 탈곡깊이조절구동	349
FIG 058 탈곡 깊이 조절	351
FIG 058-1 탈곡 깊이 조절	353

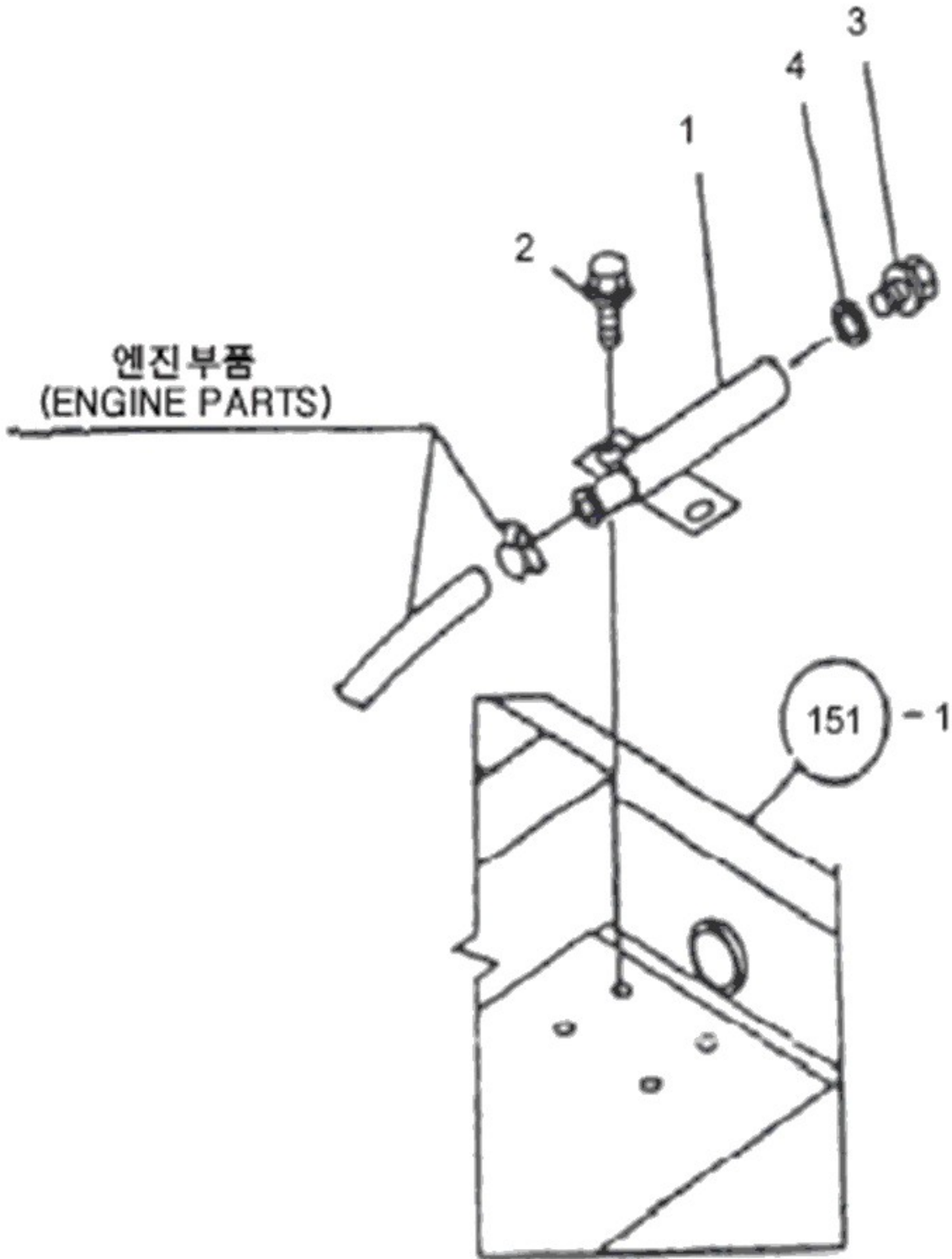
FIG 001

CX6130

엔진취부

년/월
Year/Month

2021-06



NOTE

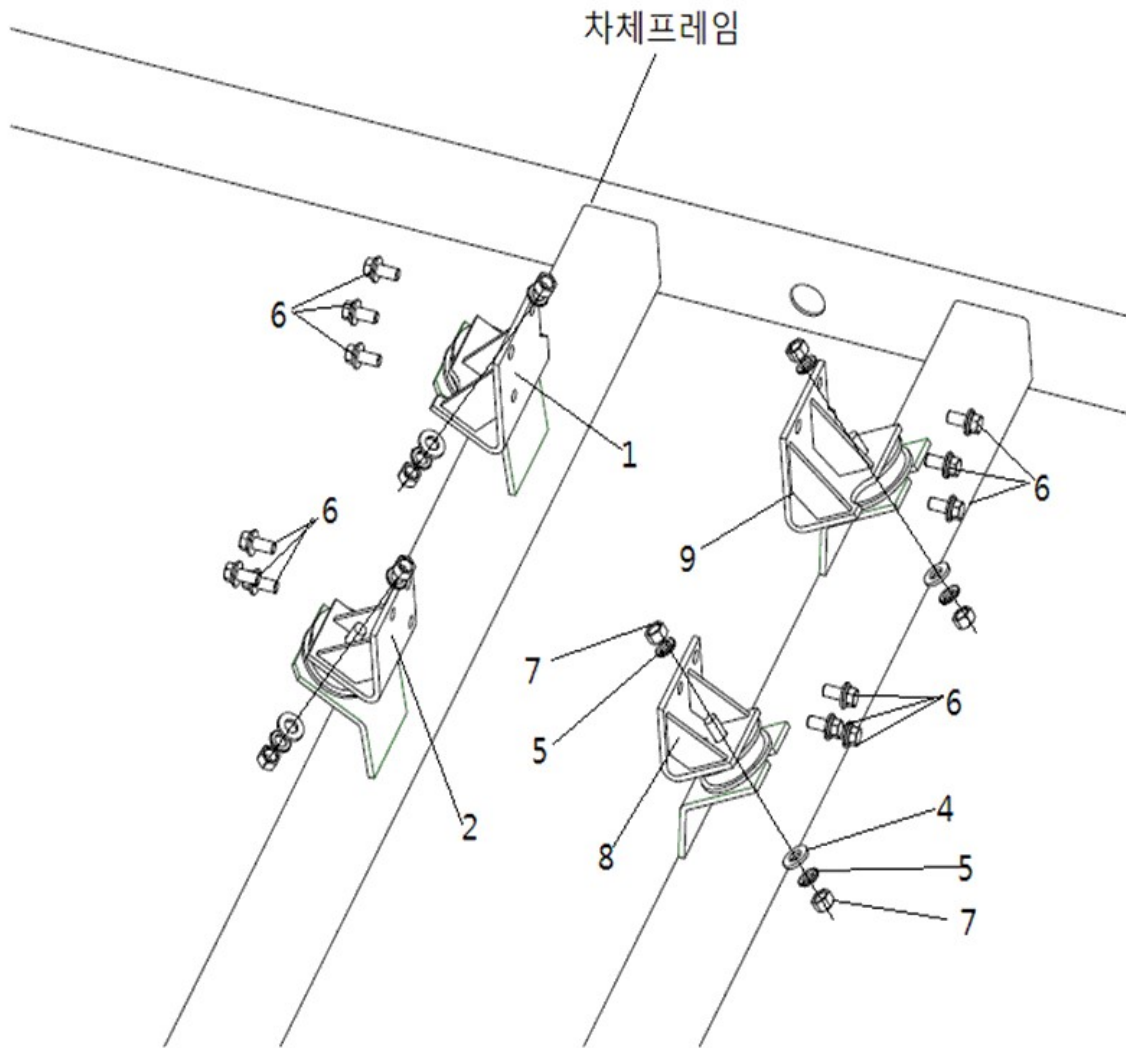
FIG 002

CX6130

엔진취부대

년/월
Year/Month

2021-06



NOTE

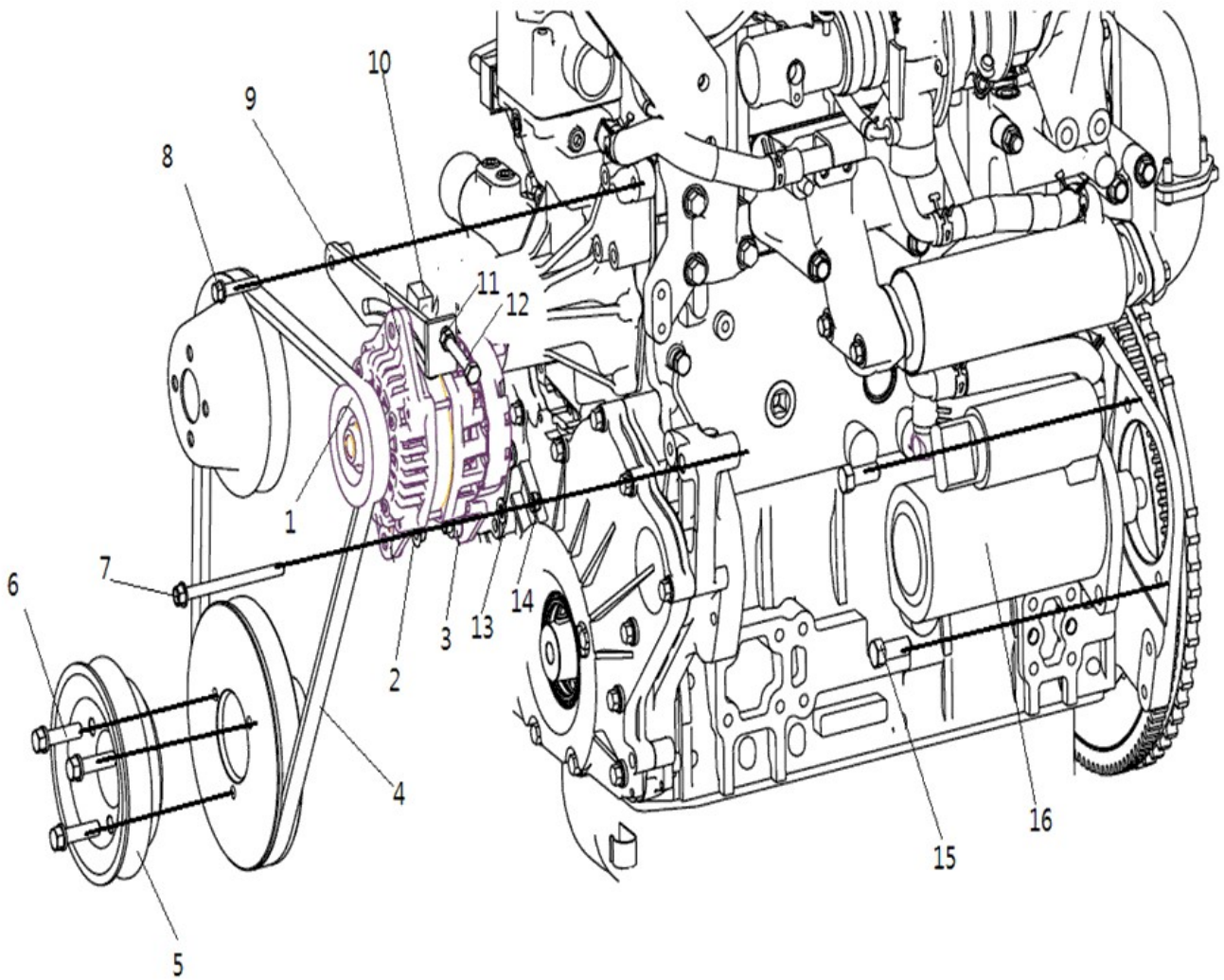
FIG 003

CX6130

엔진 팬벨터 및 스타터부

년/월
Year/Month

2021-06



NOTE

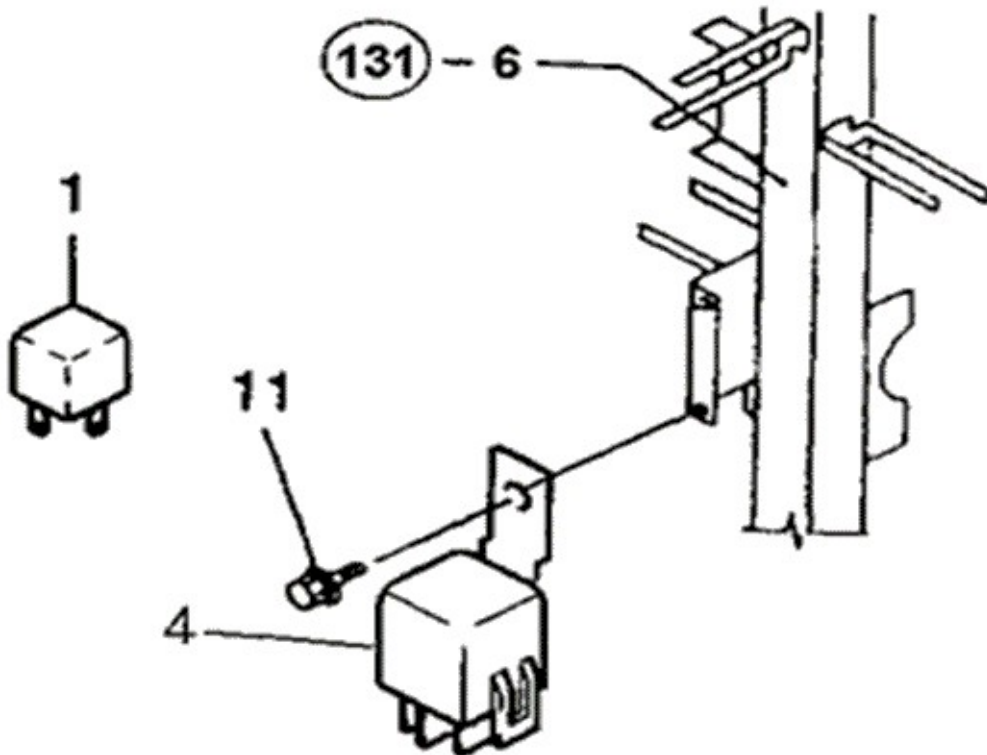
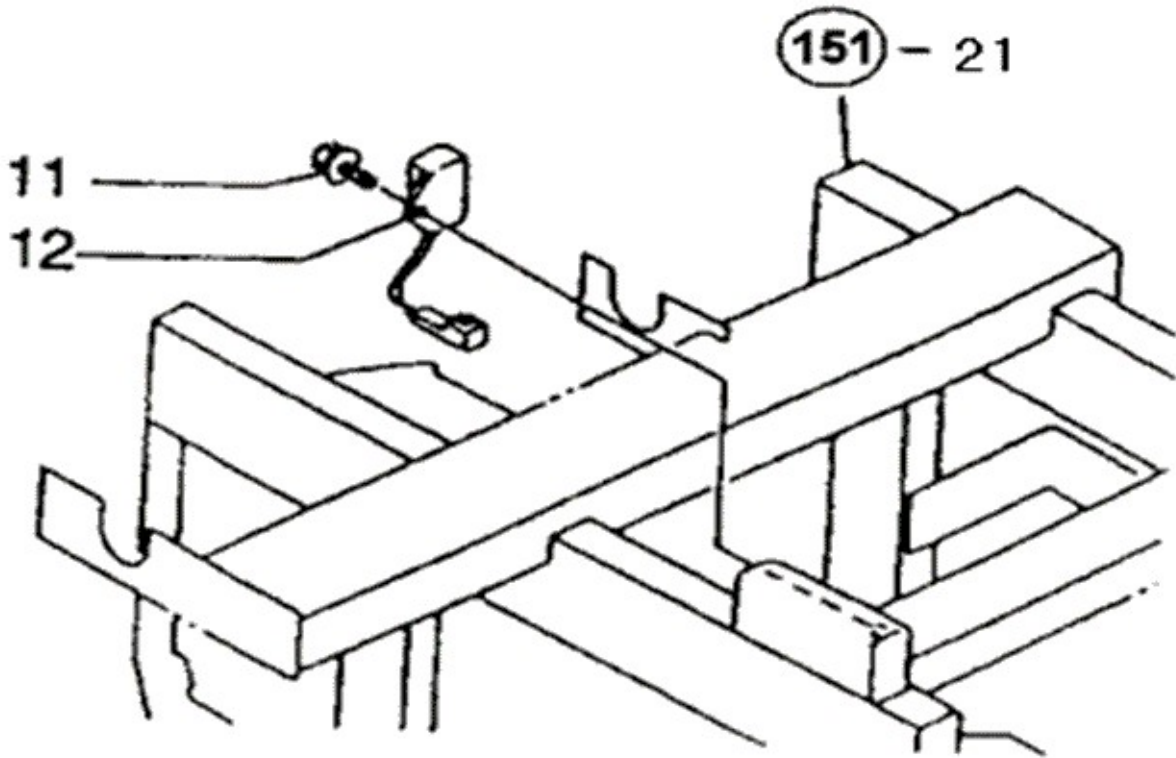
FIG 004

CX6130

엔진전장

년/월
Year/Month

2021-06



NOTE

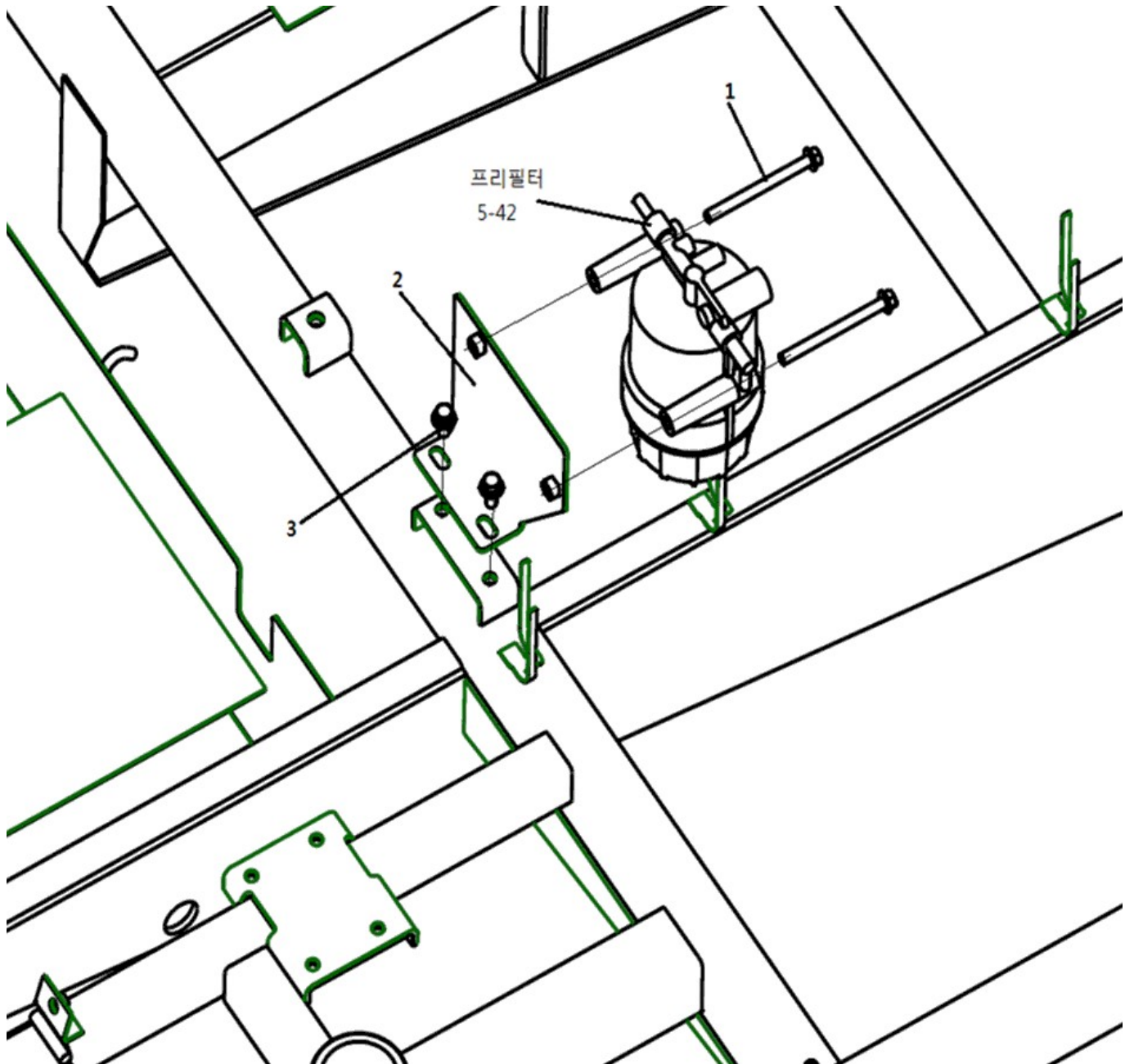
FIG 005-1

CX6130

연료필터

년/월
Year/Month

2021-06



NOTE

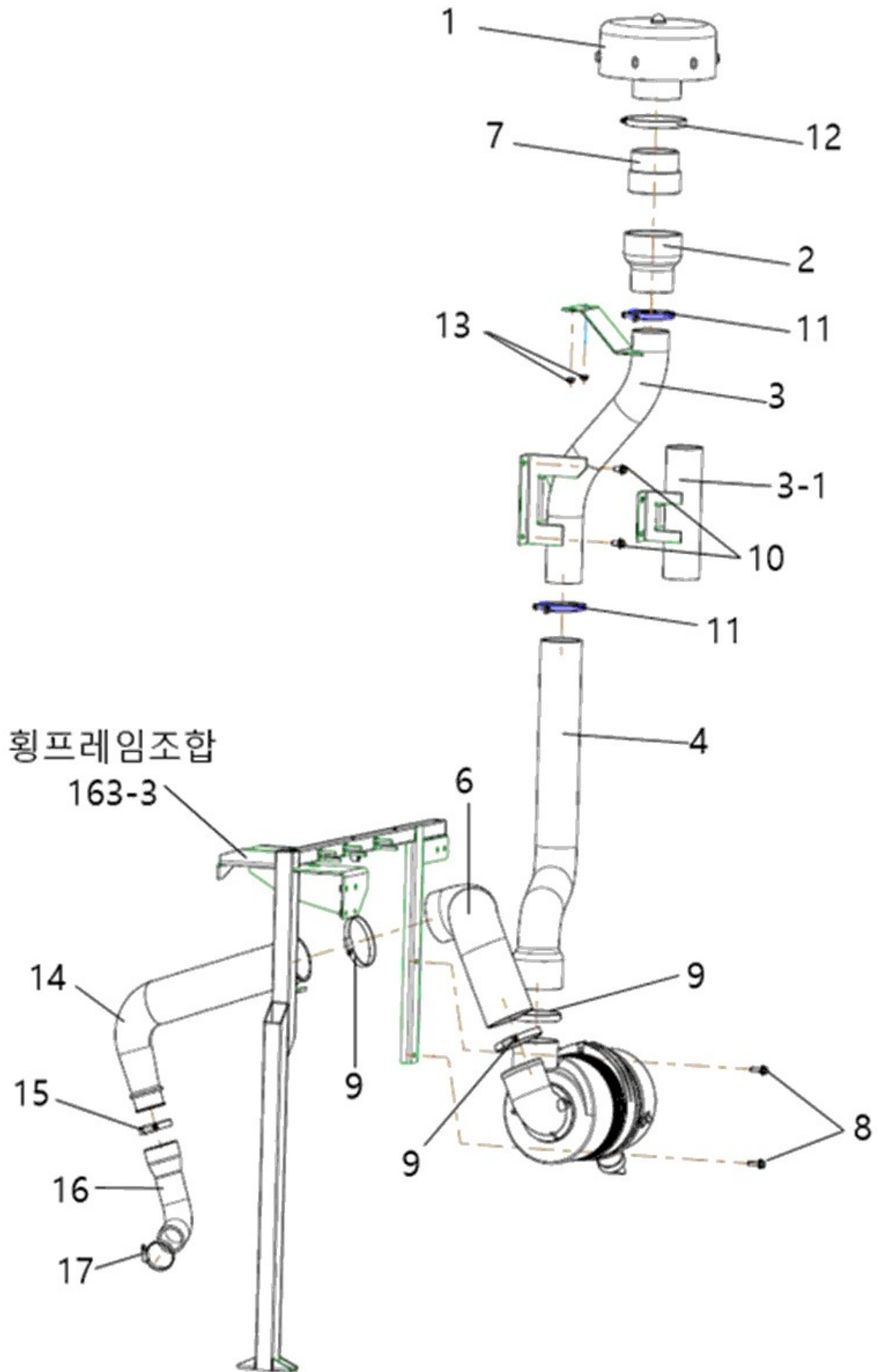
FIG 006

CX6130

에어클리너

년/월
Year/Month

2021-06



NOTE

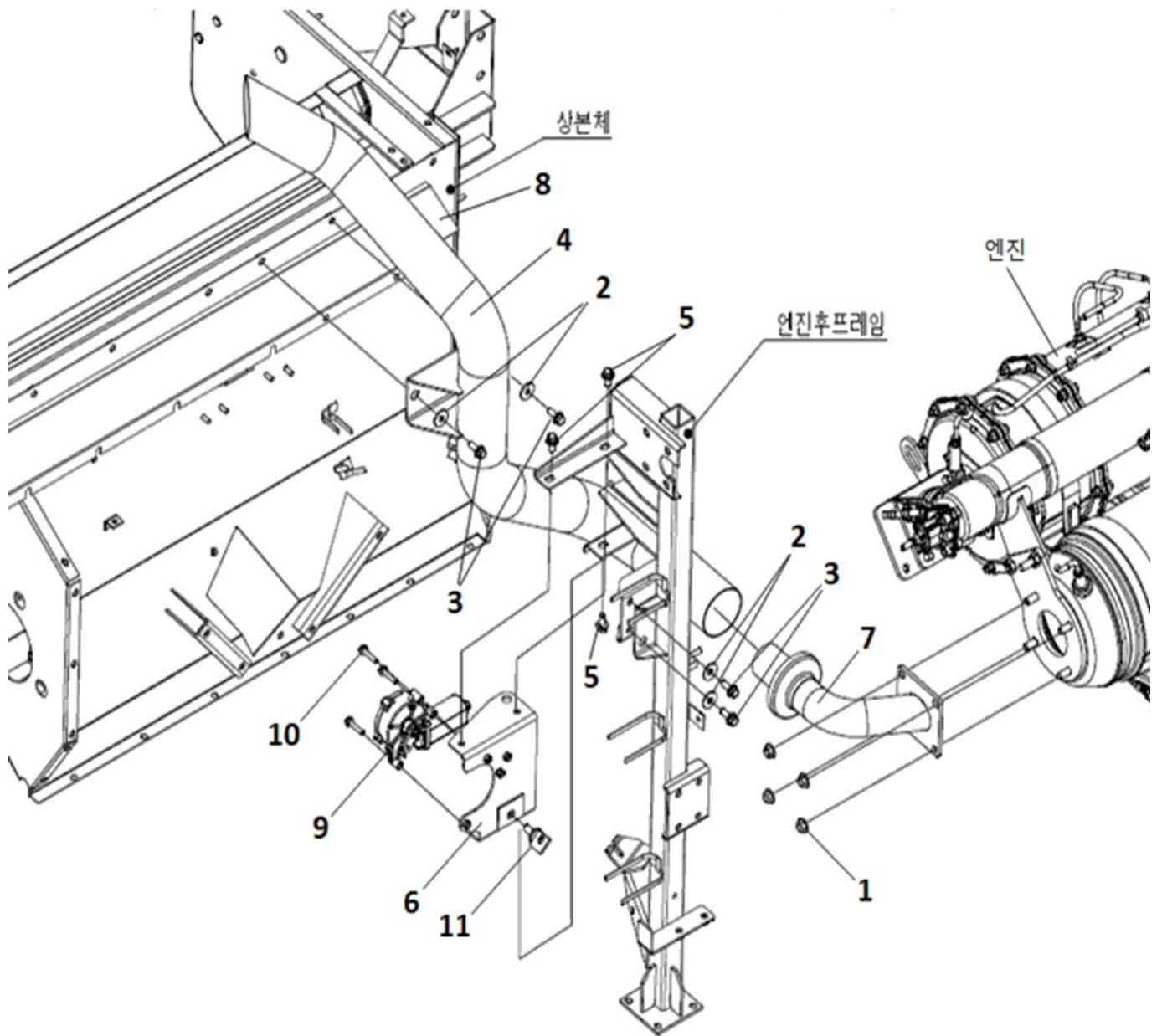
FIG 007

CX6130

머플러

년/월
Year/Month

2021-06



NOTE

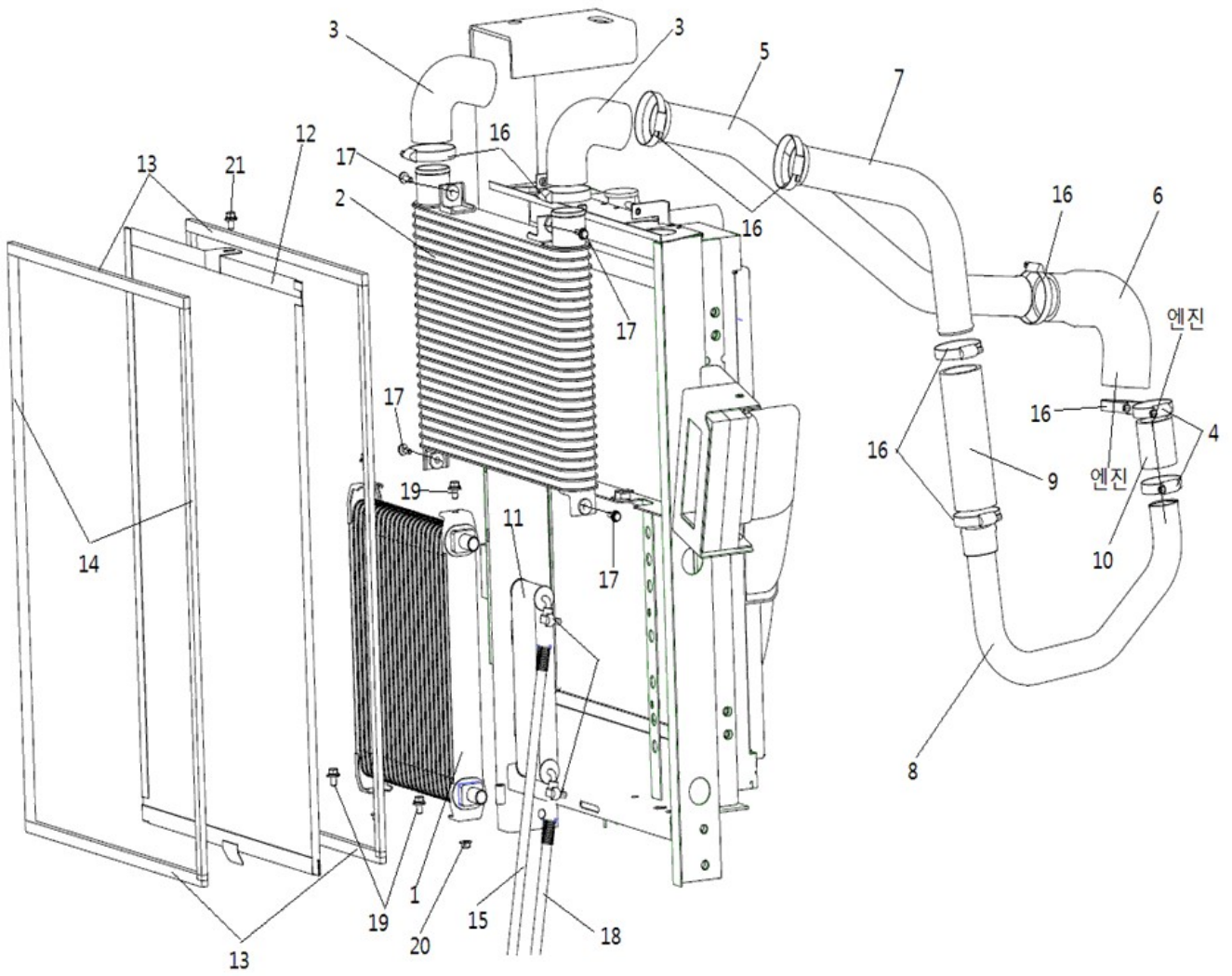
FIG 008

CX6130

라디에이터

년/월
Year/Month

2021-06



NOTE

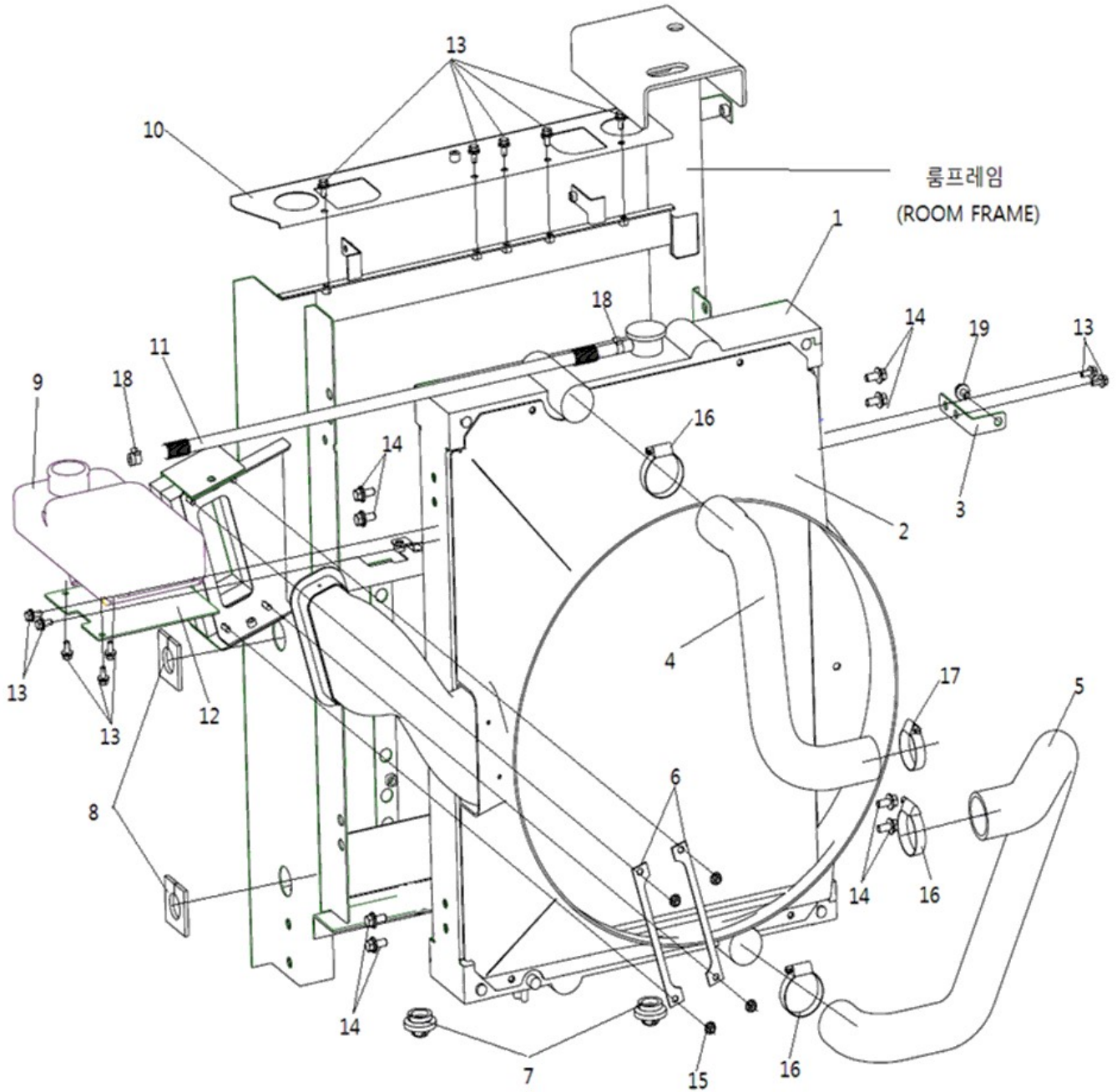
FIG 008-1

라디에이터

년/월
Year/Month

2021-06

CX6130



NOTE

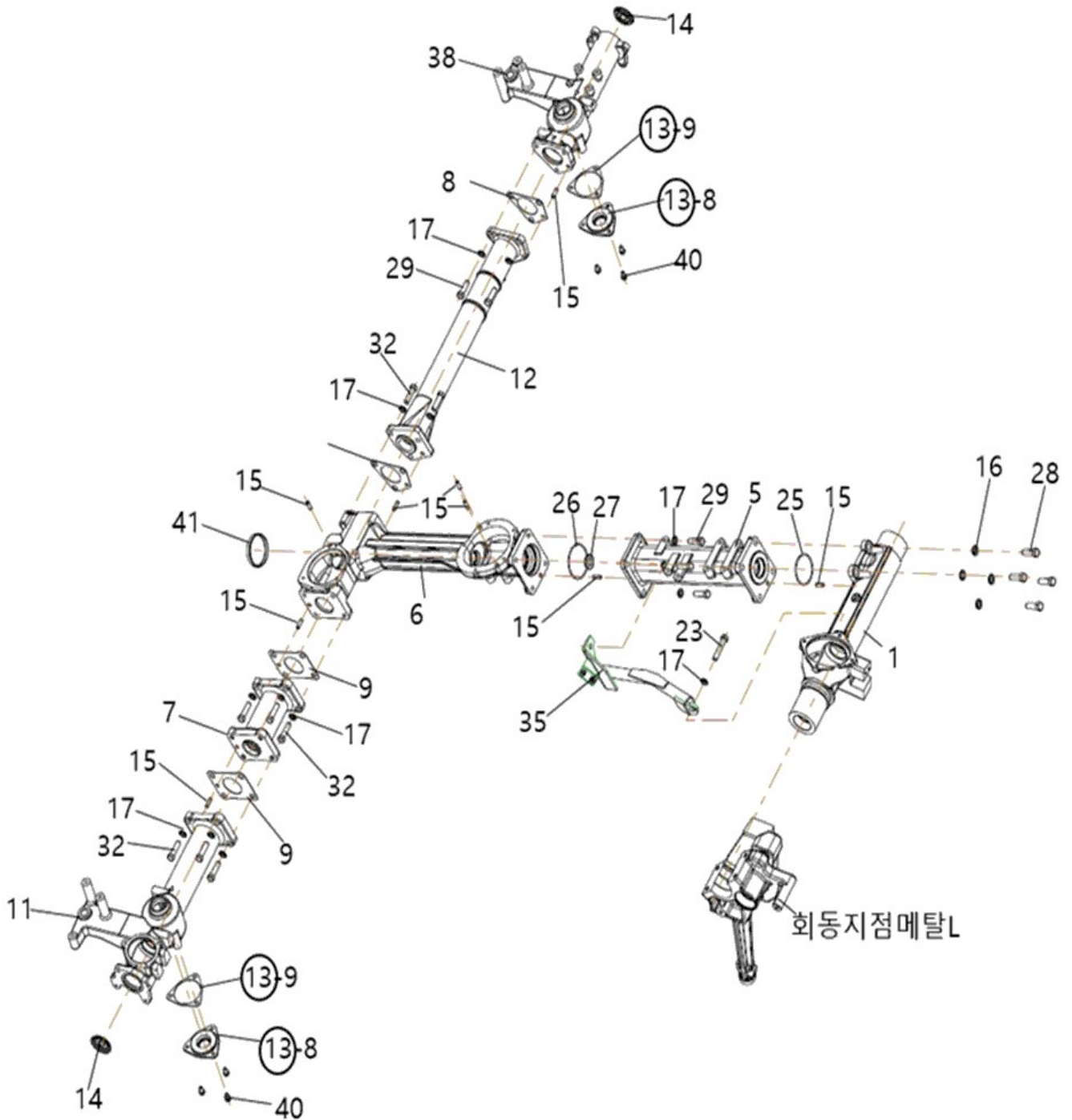
FIG 009

CX6130

예취 구동 케이스 - 사이드 오픈 타입

년/월
Year/Month

2021-06



NOTE

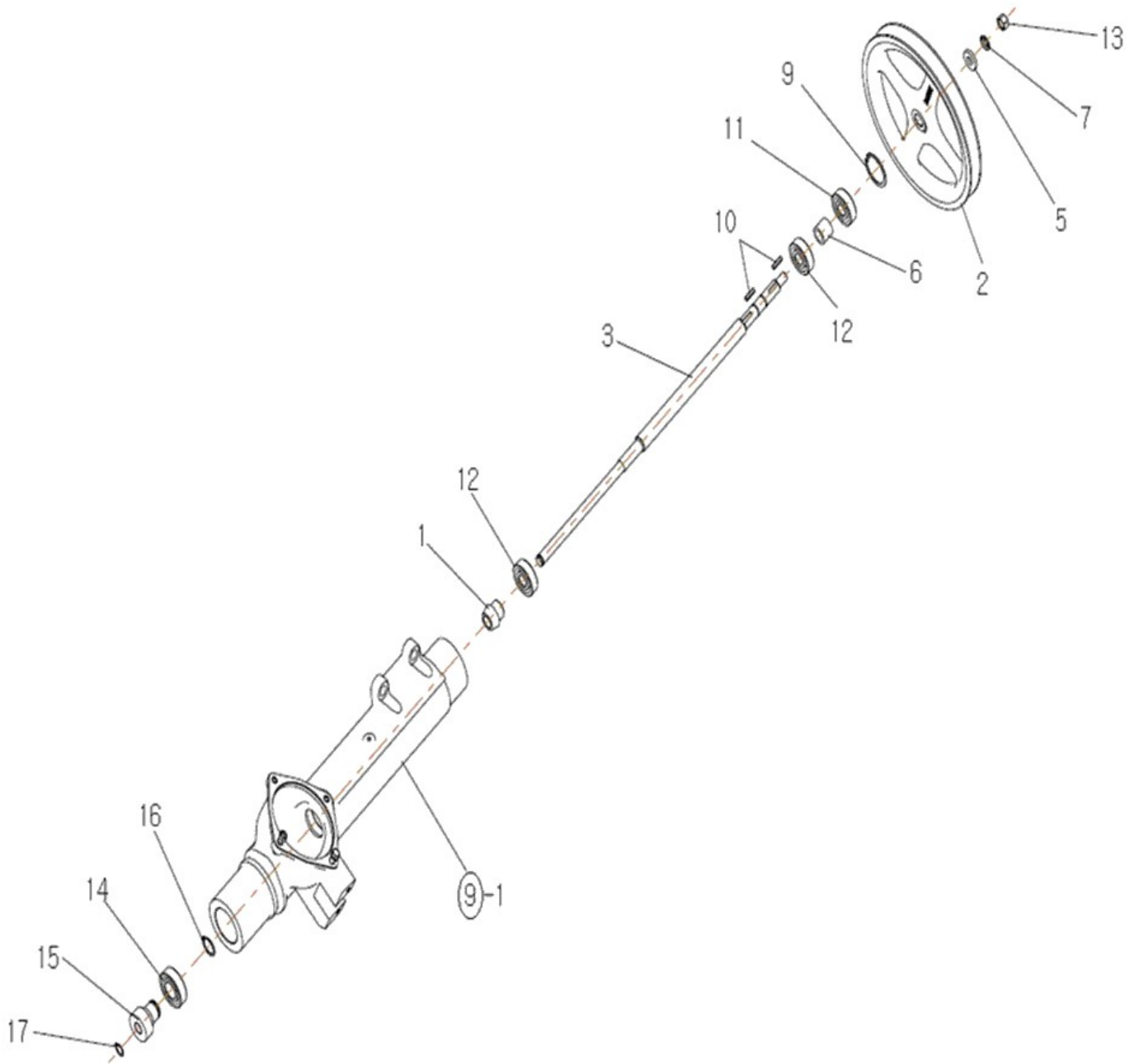
FIG 010

CX6130

예취축 A - 사이드 오픈 타입

년/월
Year/Month

2021-06



NOTE

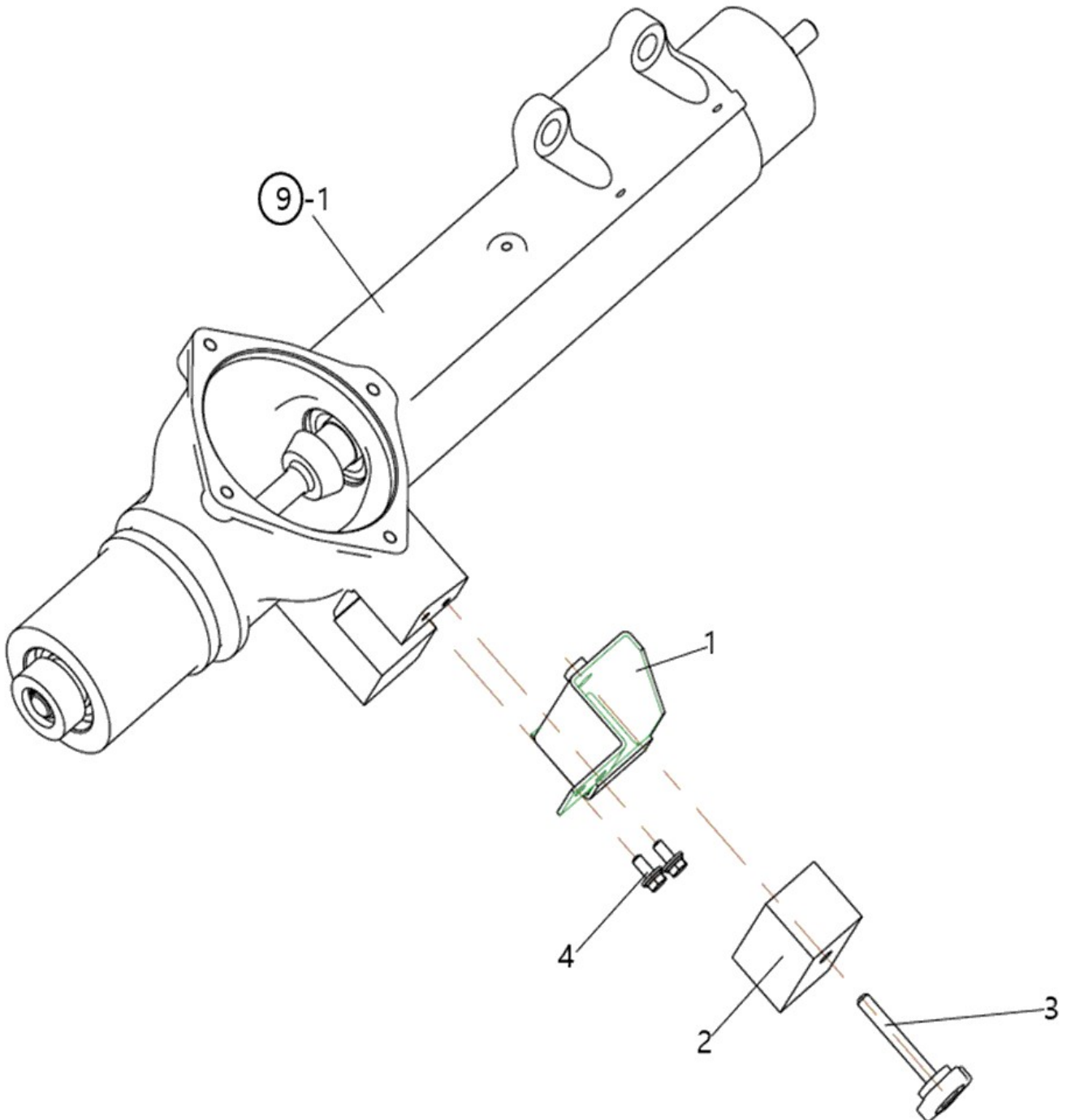
FIG 010-1

CX6130

사이드오픈 스토퍼관계

년/월
Year/Month

2021-06



NOTE

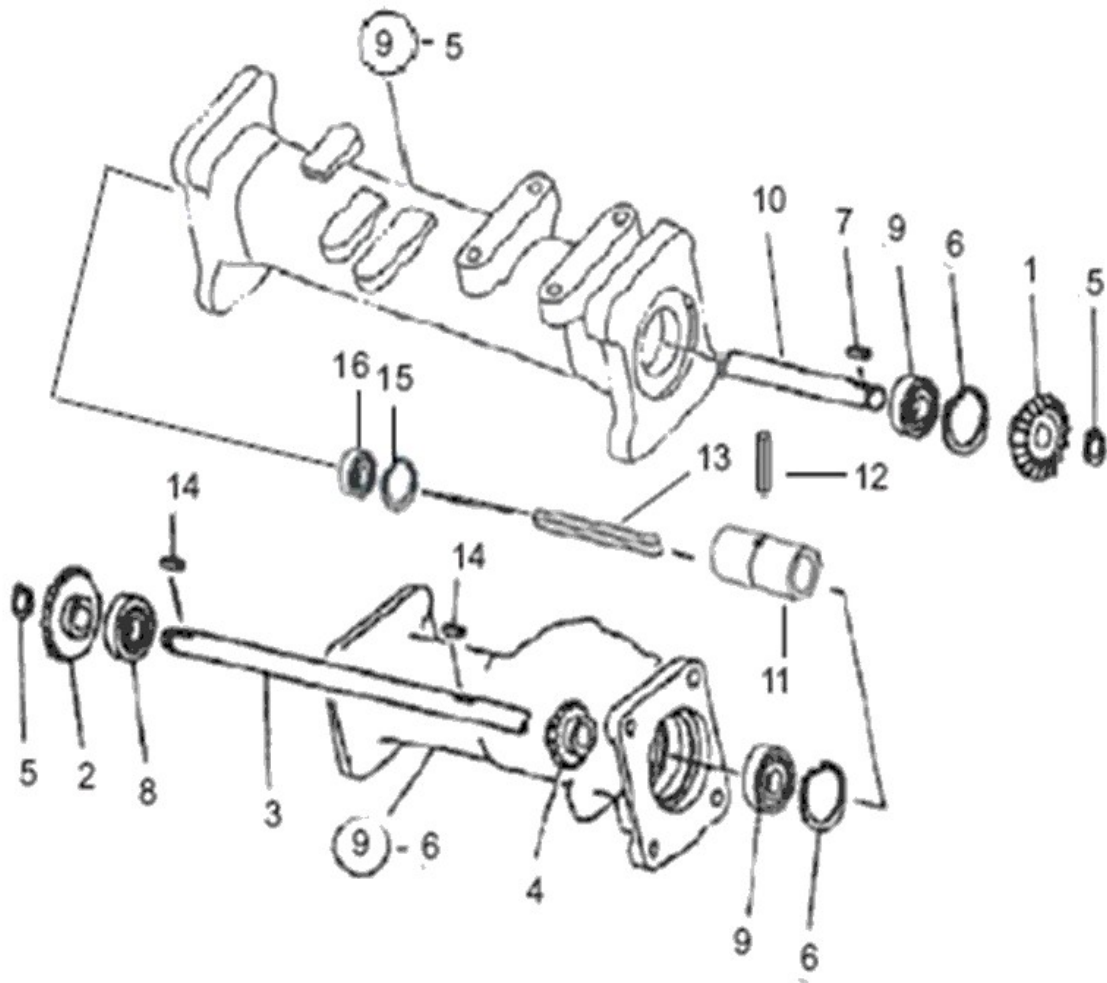
FIG 011

CX6130

예취축 B

년/월
Year/Month

2021-06



NOTE

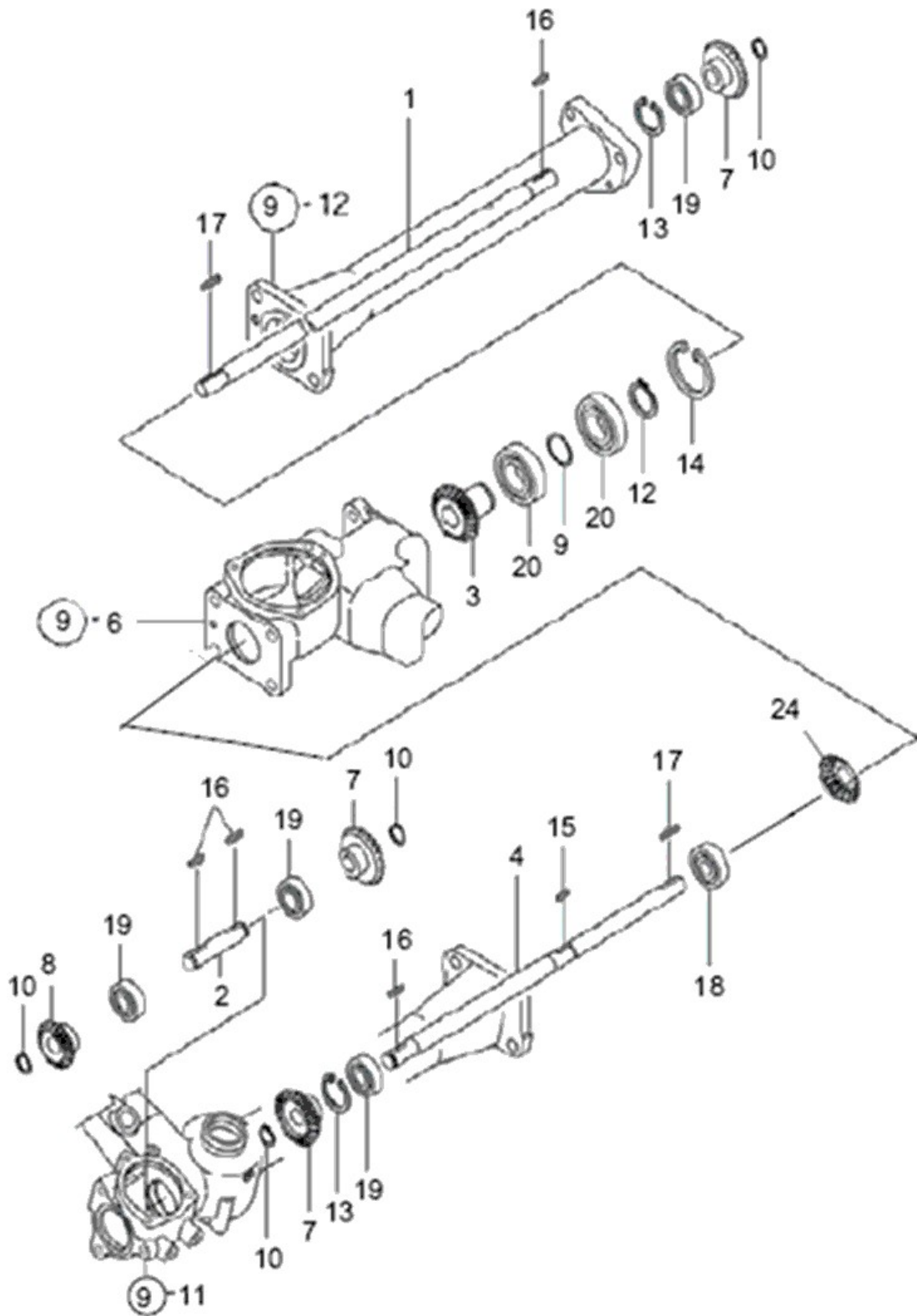
FIG 012

CX6130

예취축 C

년/월
Year/Month

2021-06



NOTE

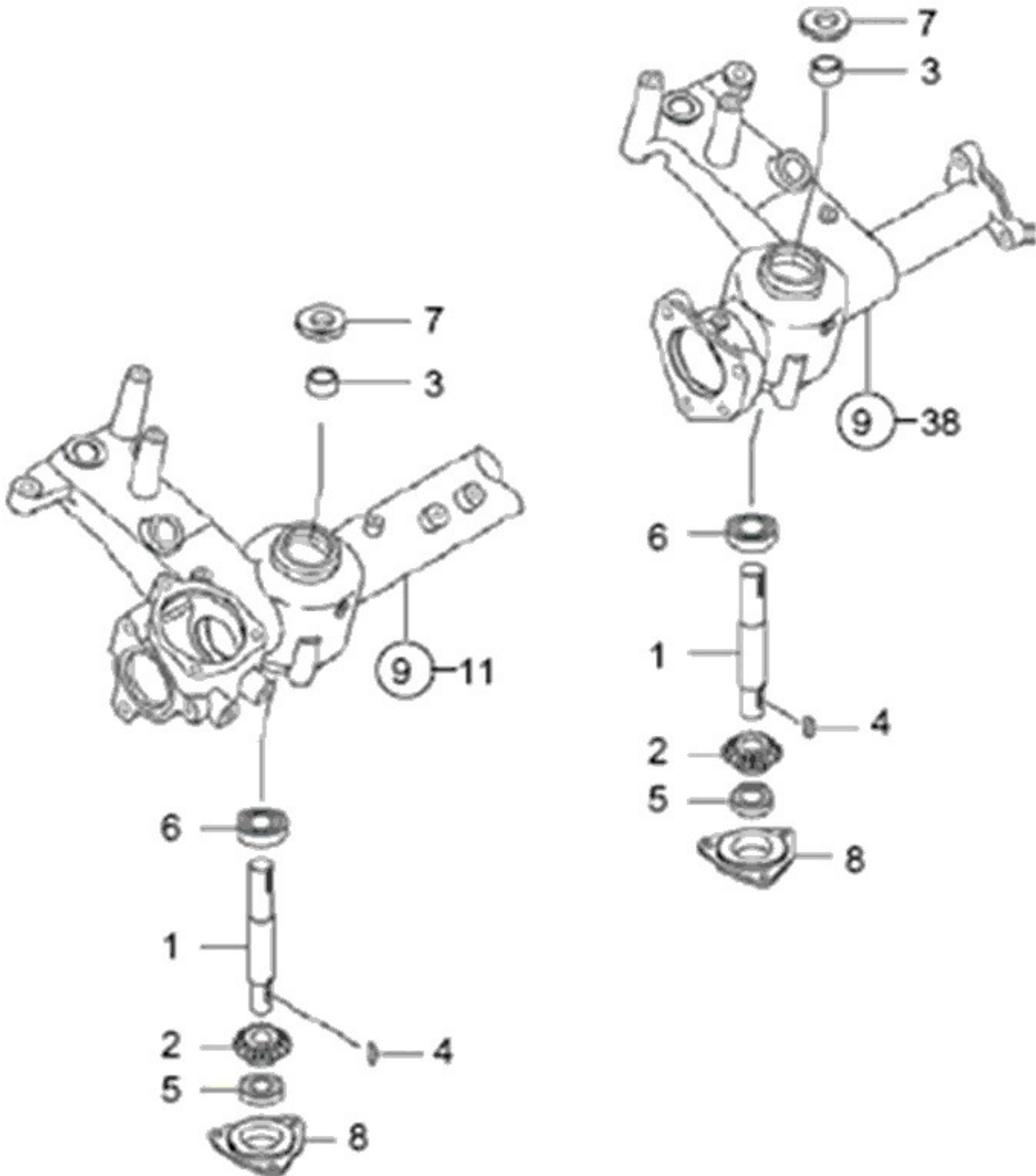
FIG 013

CX6130

크랭크 축

년/월
Year/Month

2021-06



NOTE

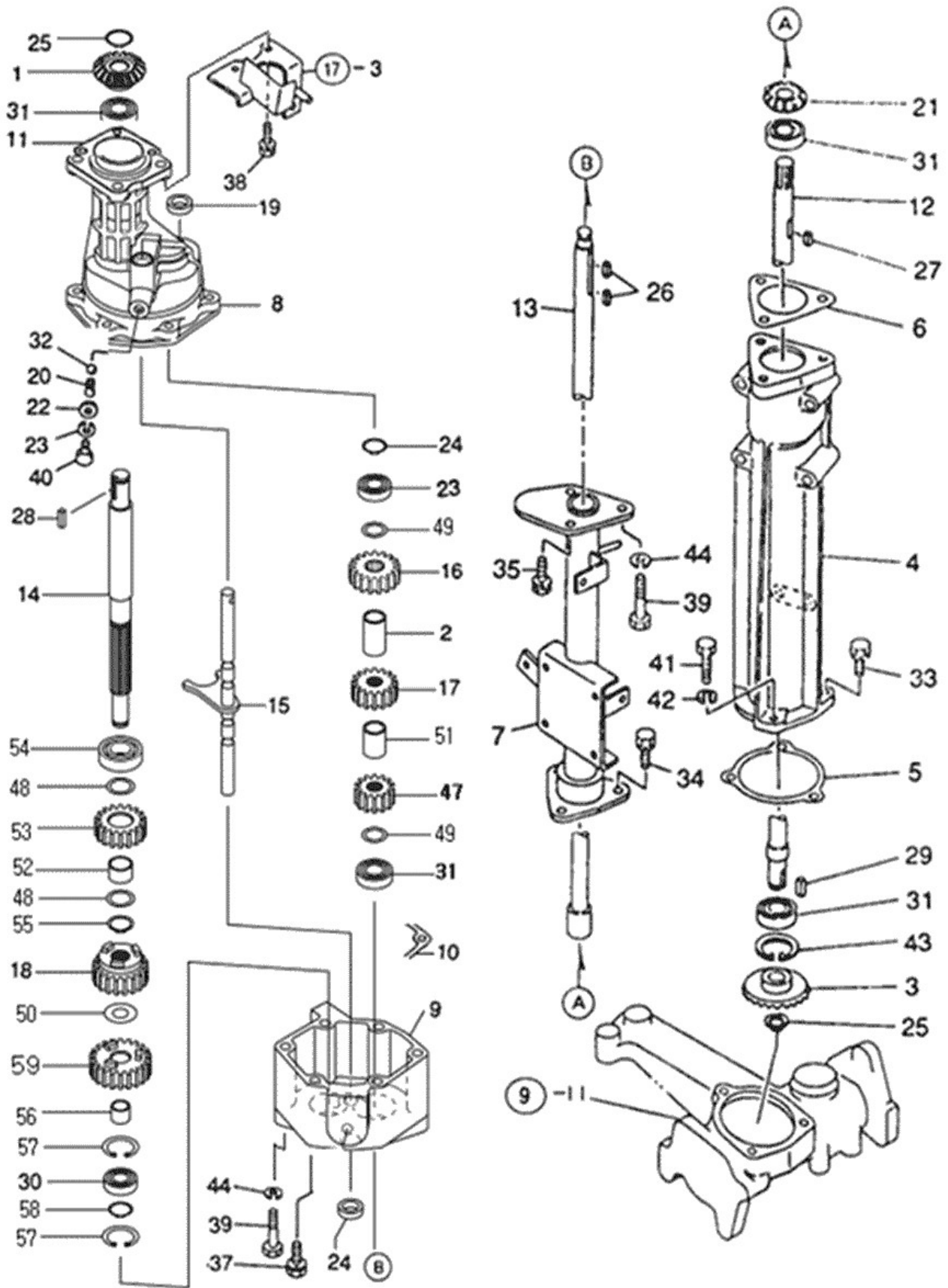
FIG 014

인기종구동

년/월
Year/Month

CX6130

2021-06



NOTE

FIG 014		인기종구동					년/월 Year/Month	
CX6130							2021-06	
KEY NO	PART NO	DESCRIPTION	SPEC	QTY	REPAIR	EFFECTIVE DATE	REMARKS	
014	1	CA00002806A	베벨기어16		1			
014	2	CA00006813A	칼라 17.3X21.7X38.8		1			
014	3	CA00002814A	베벨기어20G		1			
014	4	CA00001309A	인기종구동케이스		1			
014	5	CE14050000A4	종 구동케이스패킹		1			
014	6	CE14060000A4	인기 파이프패킹		1			
014	7	CA00006809A	인기파이프		1			
014	8	CE14080000B0	인기변속케이스 A		1			
014	9	CA00006827A	인기변속케이스 B		1			
014	10	CE14100000A4	인기변속케이스패킹		1			
014	11	CE14110000A4	인기횡케이스A패킹		1			
014	12	CA00002834A	인기종구동축		1			
014	13	CA00006820A	인기변속 1축		1			
014	14	CA00006818A	인기변속 2축		1			
014	15	CA00006817A	인기변속포크		1			
014	16	CA00006821A	평기어 17		1			
014	17	CA00006824A	평기어 16		1			
014	18	CA00006826A	평기어 19		1			
014	19	CE14190000A4	오일실 VC 12X18X5		2			
014	20	CE14200000A4	포크스프링		2			
014	21	CE12060000B4	베벨기어16		1			
014	22	22117-100000	평와셔(소형)		2			
014	24	22242-000150	스냅링(C형)		2			
014	25	22242-000170	축용스냅링		2			
014	26	22551-050150	평행키		3			
014	27	22551-050150	평행키		1			
014	28	22551-050180	평행키		1			
014	29	22551-050200	평행키		1			
014	30	24104-062024	깊은홈 볼베어링		1			
014	31	24107-062034	깊은홈 볼베어링		4			
014	32	24190-100001	강구		2			
014	33	26013-080252	와셔조립육각볼트(+SW)		2			
014	34	26013-080252	와셔조립육각볼트(+SW)		3			
014	35	26013-080252	와셔조립육각볼트(+SW)		2			
014	37	26116-080902	육각볼트8X90		4			
014	38	26013-080302	와셔조립육각볼트		2			
014	39	26116-081102	육각볼트8X110		2			
014	40	26116-100142	육각볼트		2			
014	41	CE14410000A4	리머볼트 8X30		1			
014	42	CE14420000A4	스프링와셔8		1			
014	43	22252-000400	구멍용스냅링		1			
014	44	22217-080000	스프링와셔		6			
014	45	24107-062024	깊은홈 볼베어링		1			
014	47	CA00006822A	평기어 13		1			
014	48	CA00006810A	칼라20X27X1		2			
NOTE								

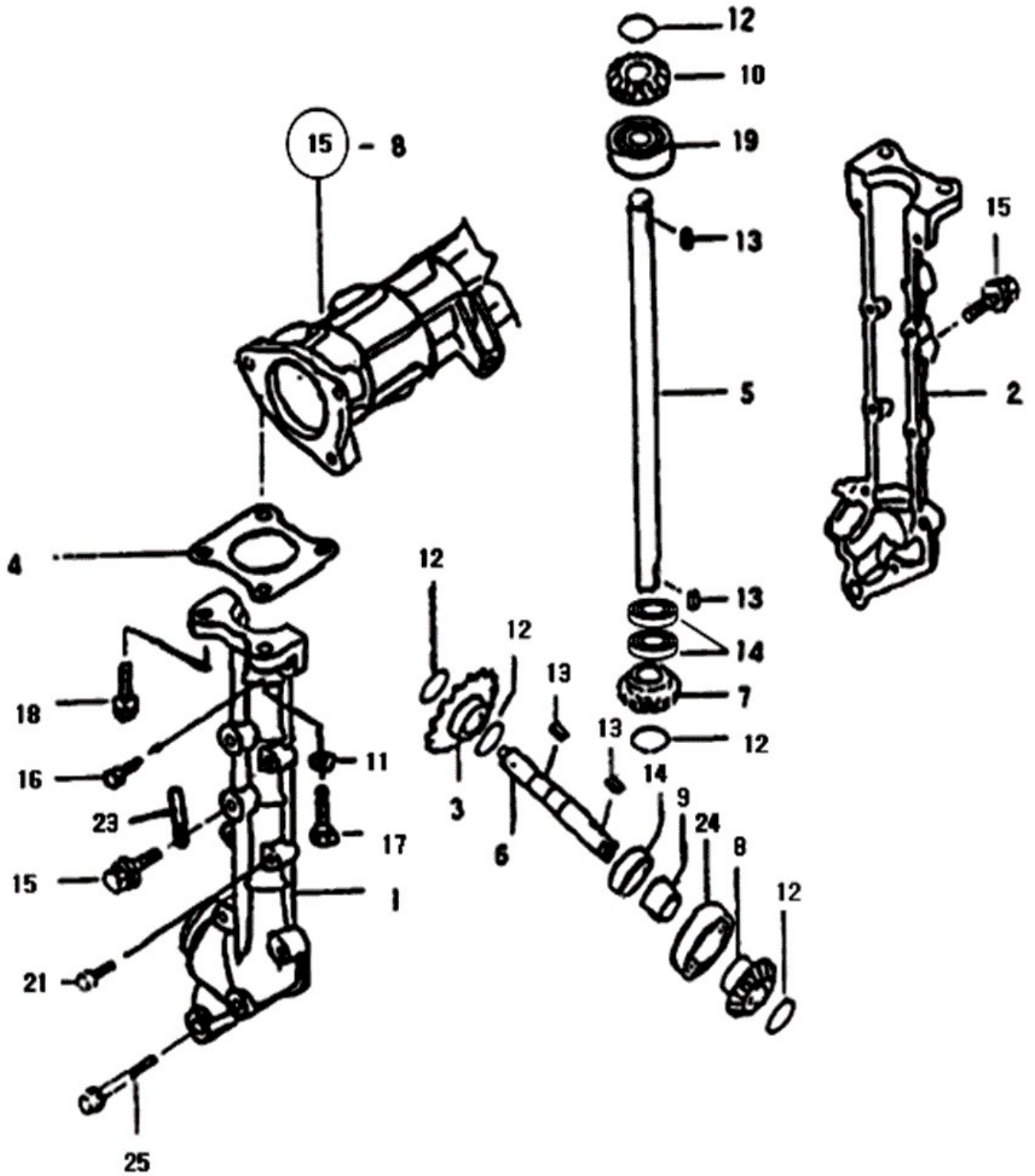
FIG 016

CX6130

인기축

년/월
Year/Month

2021-06



NOTE

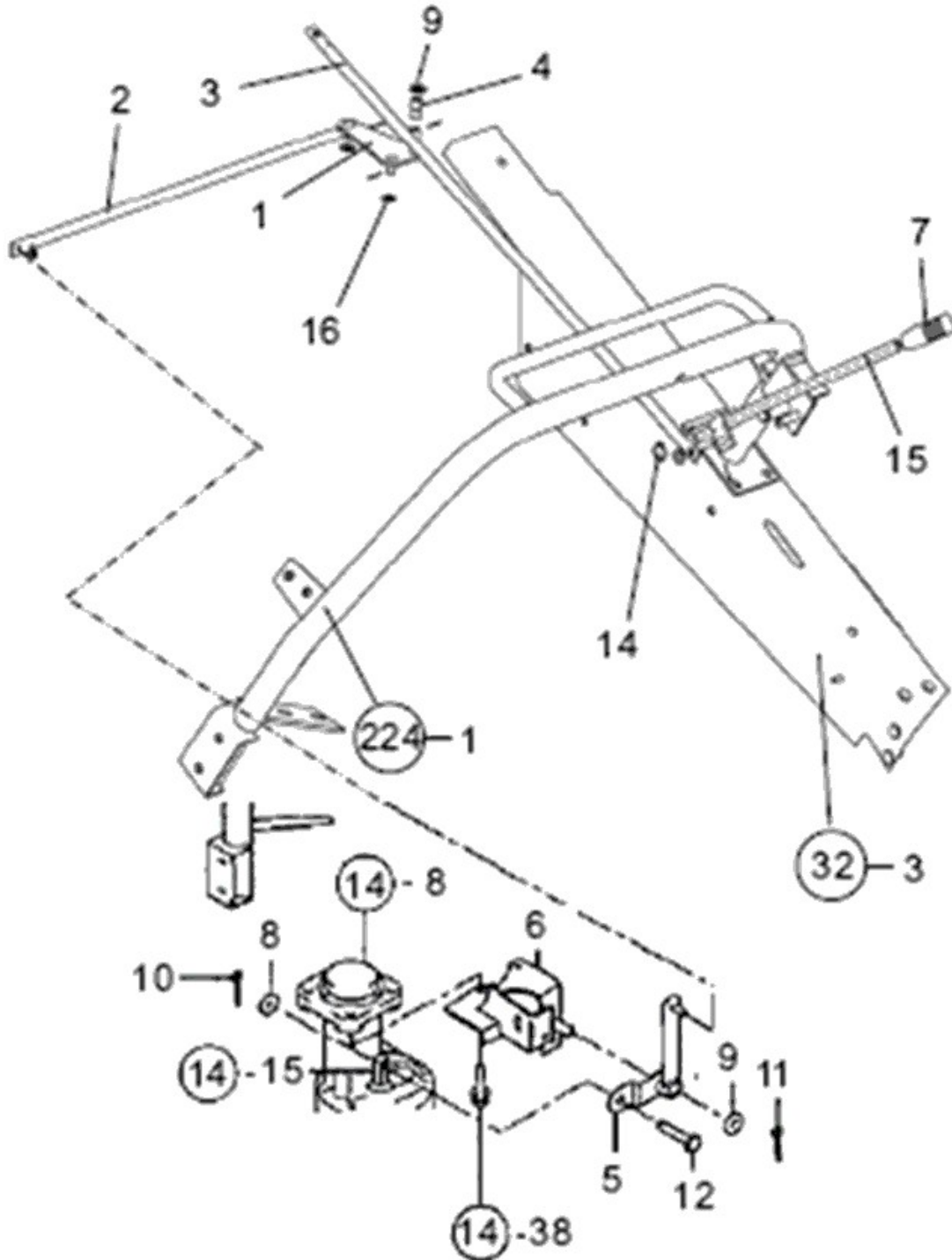
FIG 017

CX6130

인기변속

년/월
Year/Month

2021-06



NOTE

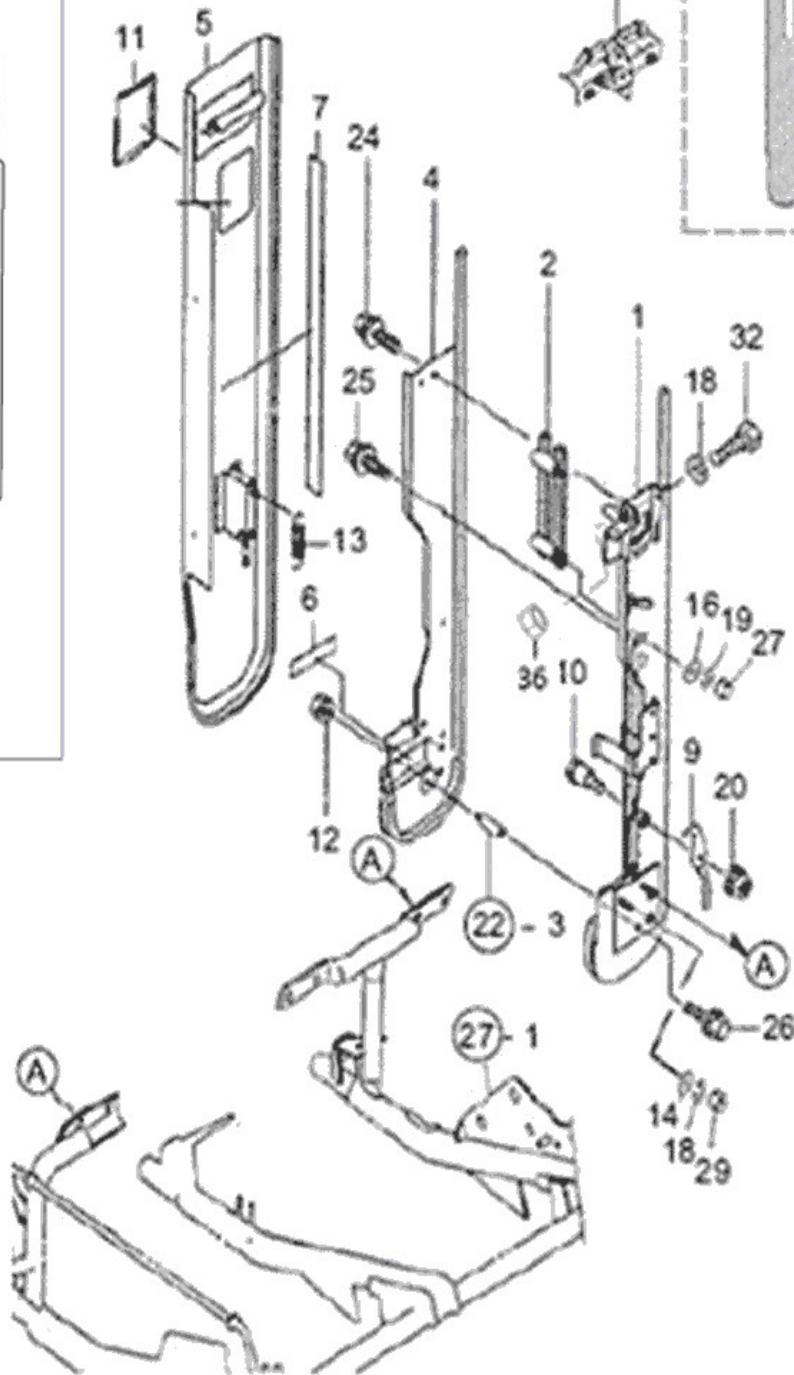
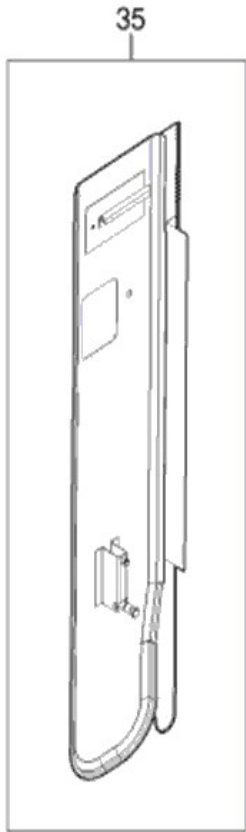
FIG 018

CX6130

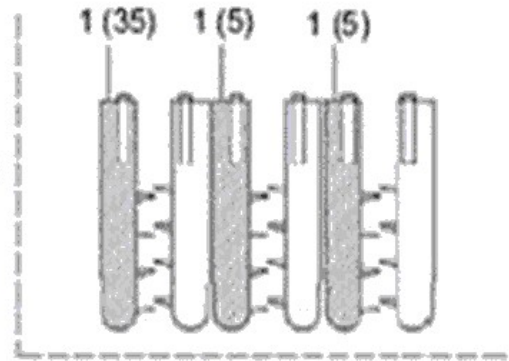
좌측인기케이스

년/월
Year/Month

2021-06



뒤에서 봄 (VIEW REAR)



NOTE

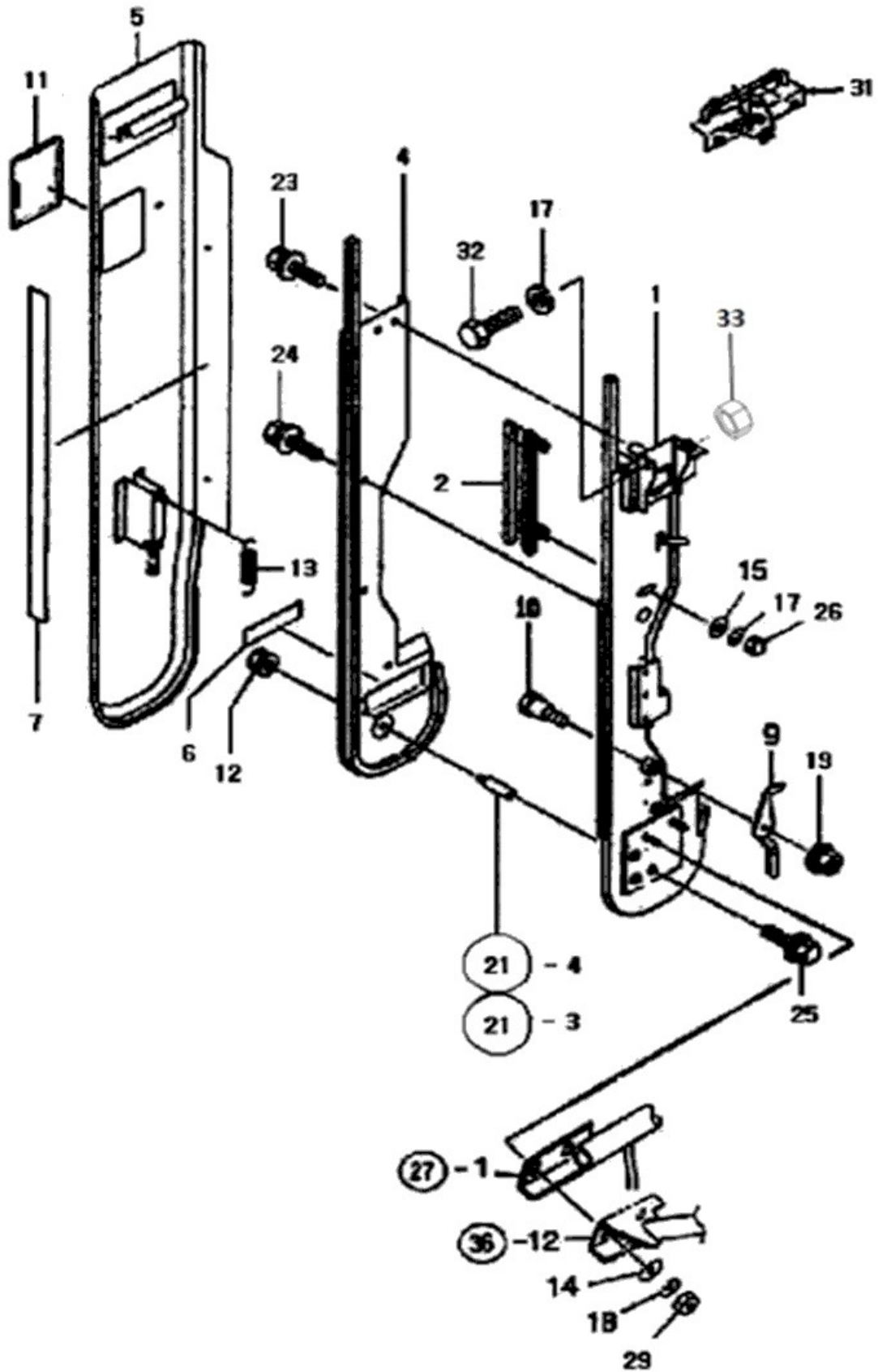
FIG 019

우측인기케이스

년/월
Year/Month

2021-06

CX6130



NOTE

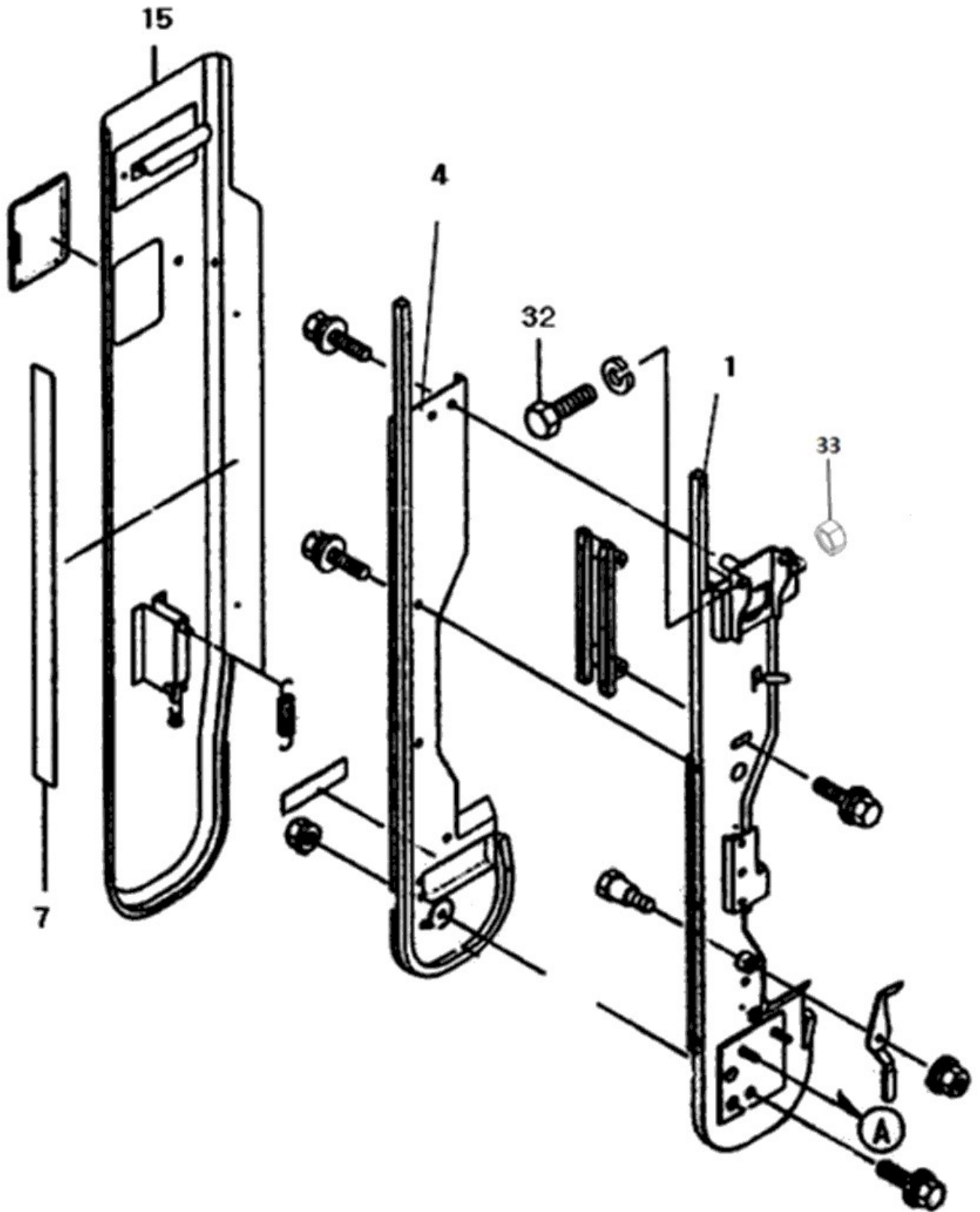
FIG 020

CX6130

CL인기케이스

년/월
Year/Month

2021-06



NOTE

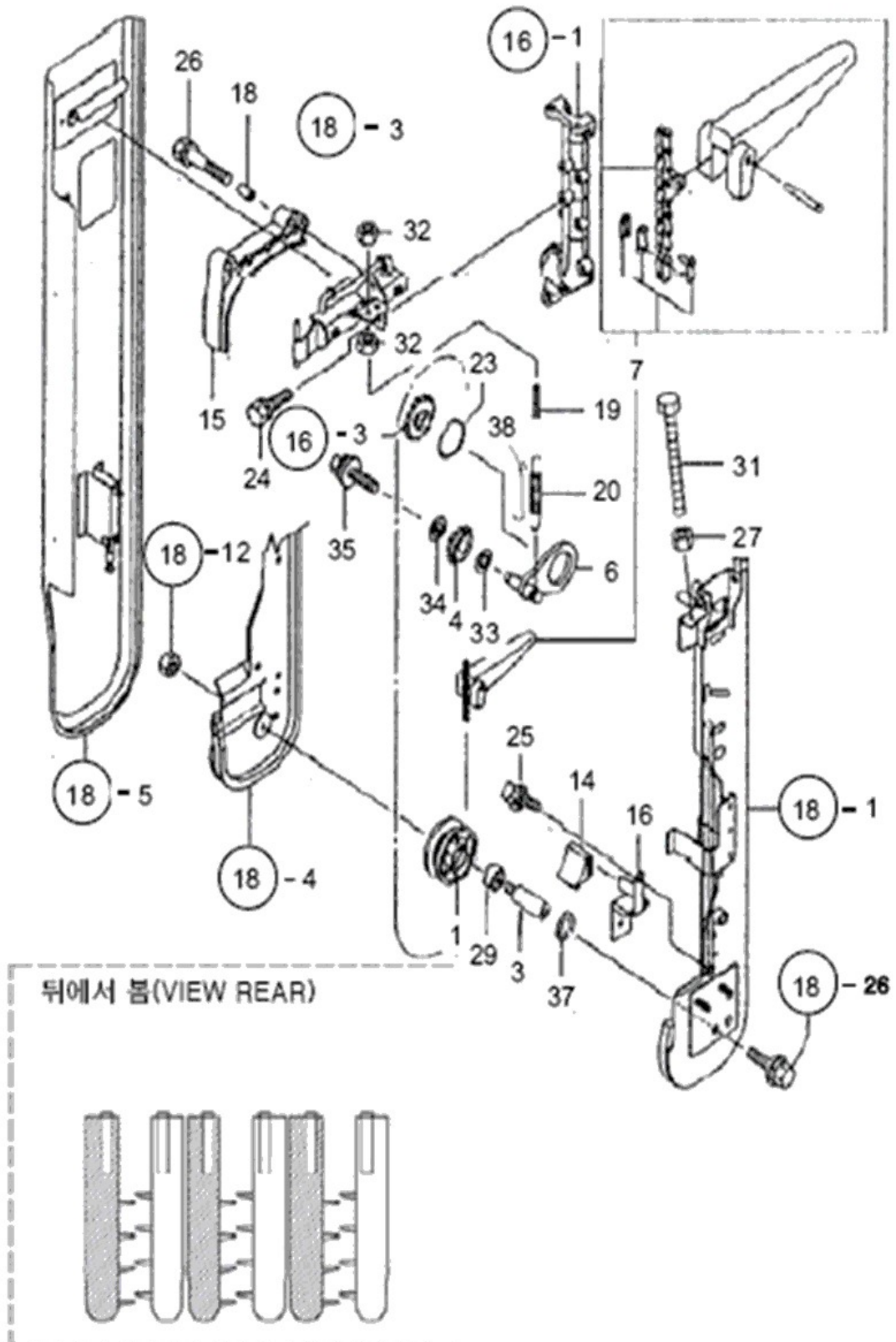
FIG 022

CX6130

좌측인기 체인롤러

년/월
Year/Month

2021-06



NOTE

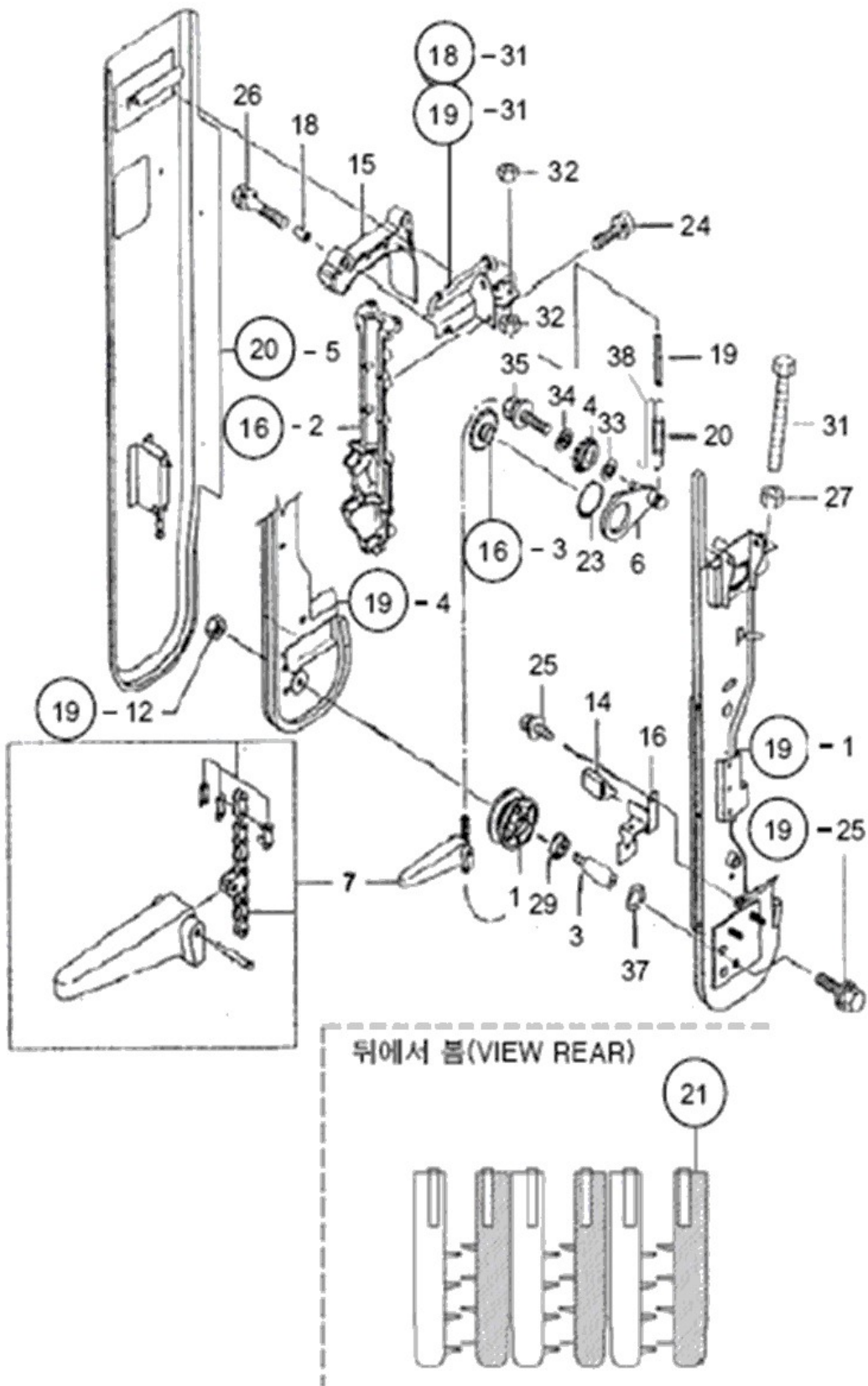
FIG 023

CX6130

중간인기 체인롤러

년/월
Year/Month

2021-06



NOTE

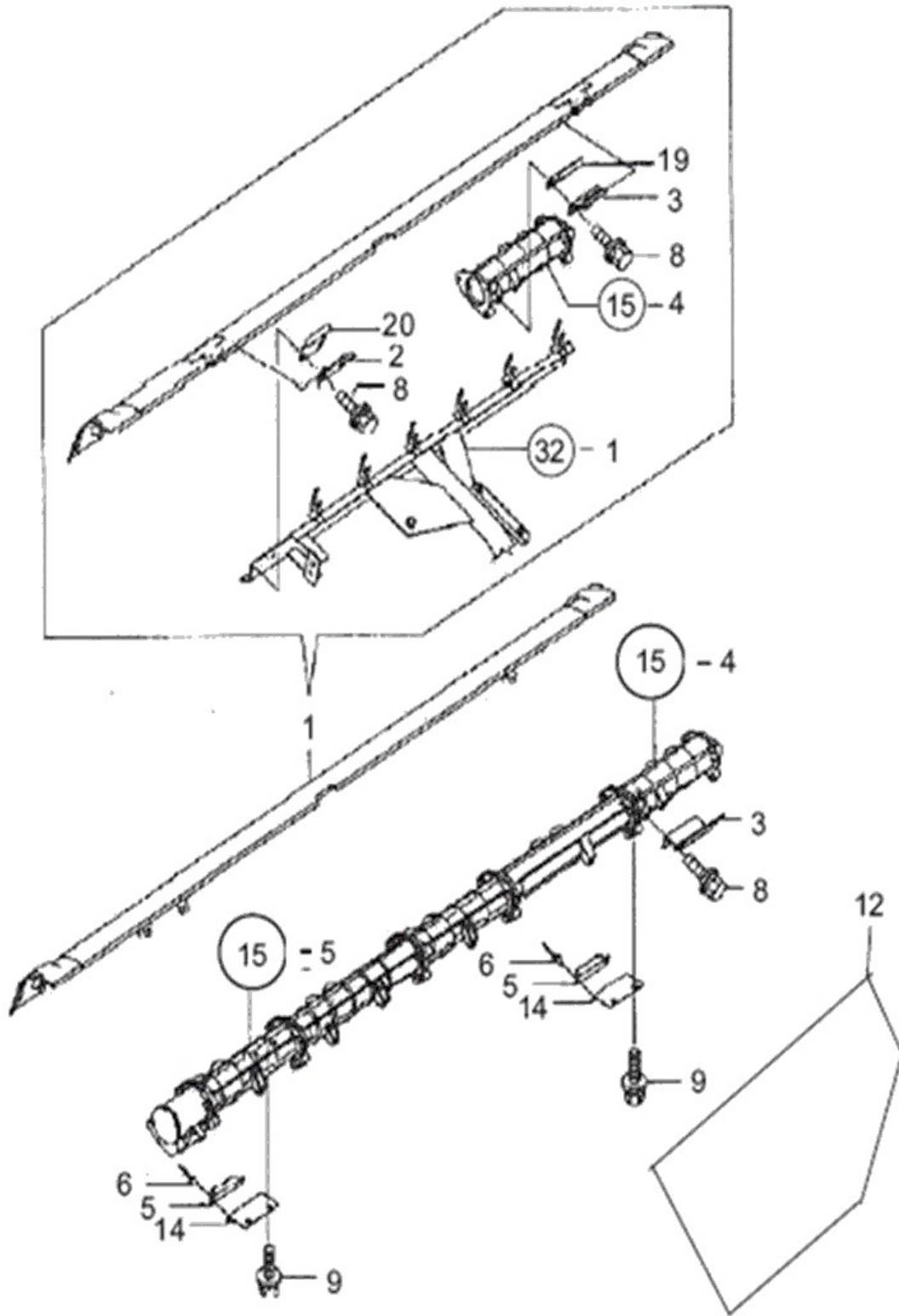
FIG 024

CX6130

프런트커버

년/월
Year/Month

2021-06



NOTE

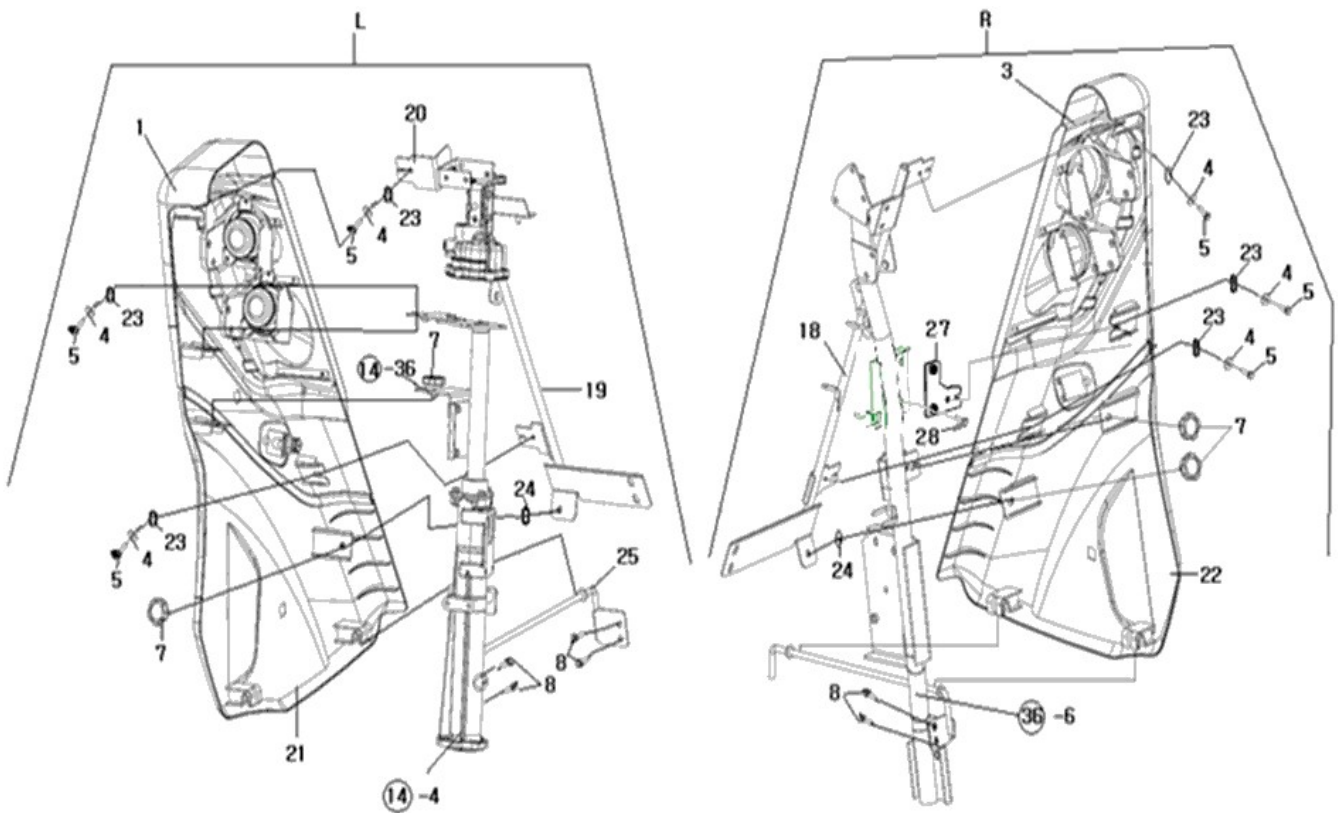
FIG 025

CX6130

예취커버

년/월
Year/Month

2021-06



NOTE

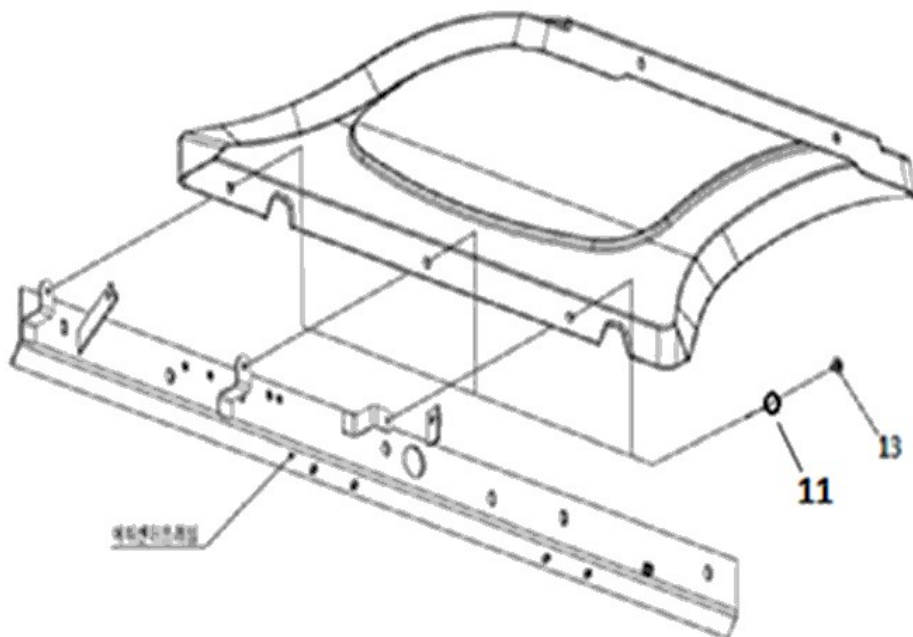
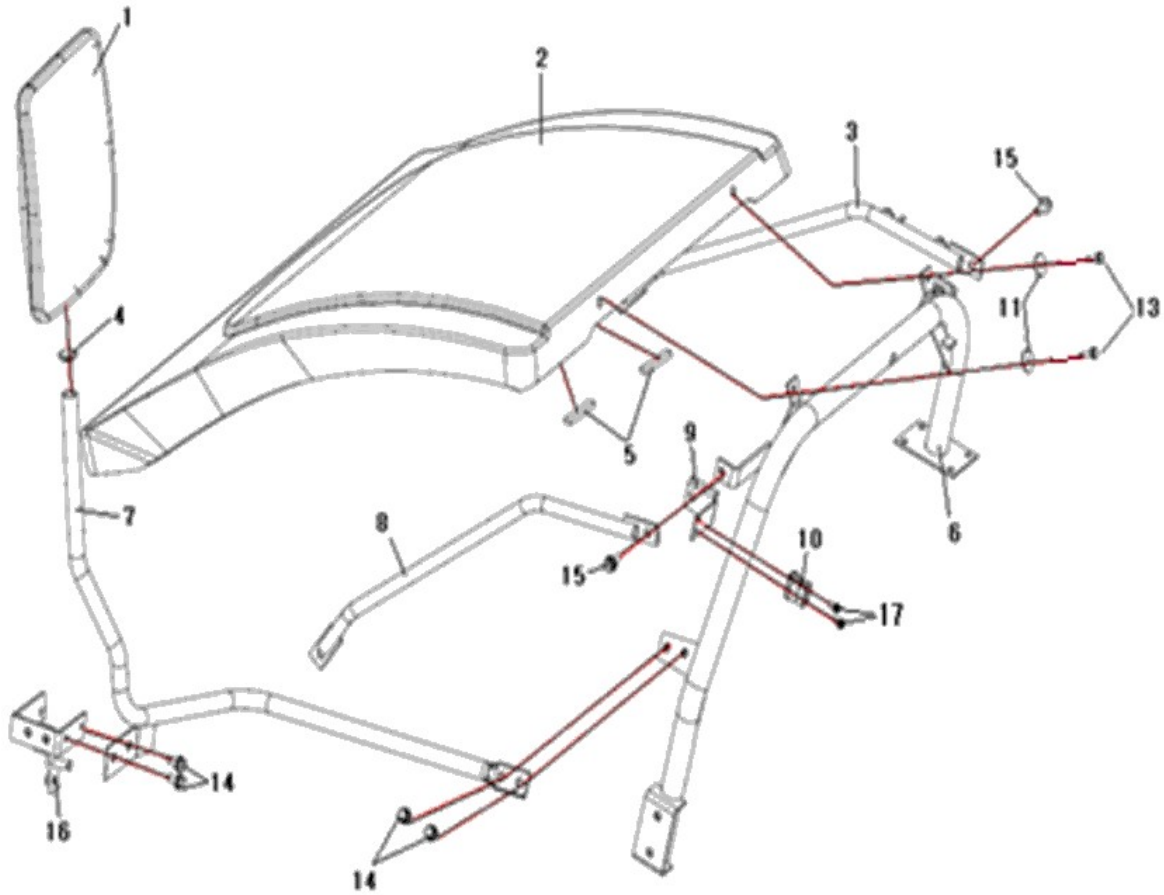
FIG 026

CX6130

방진커버

년/월
Year/Month

2021-06



NOTE

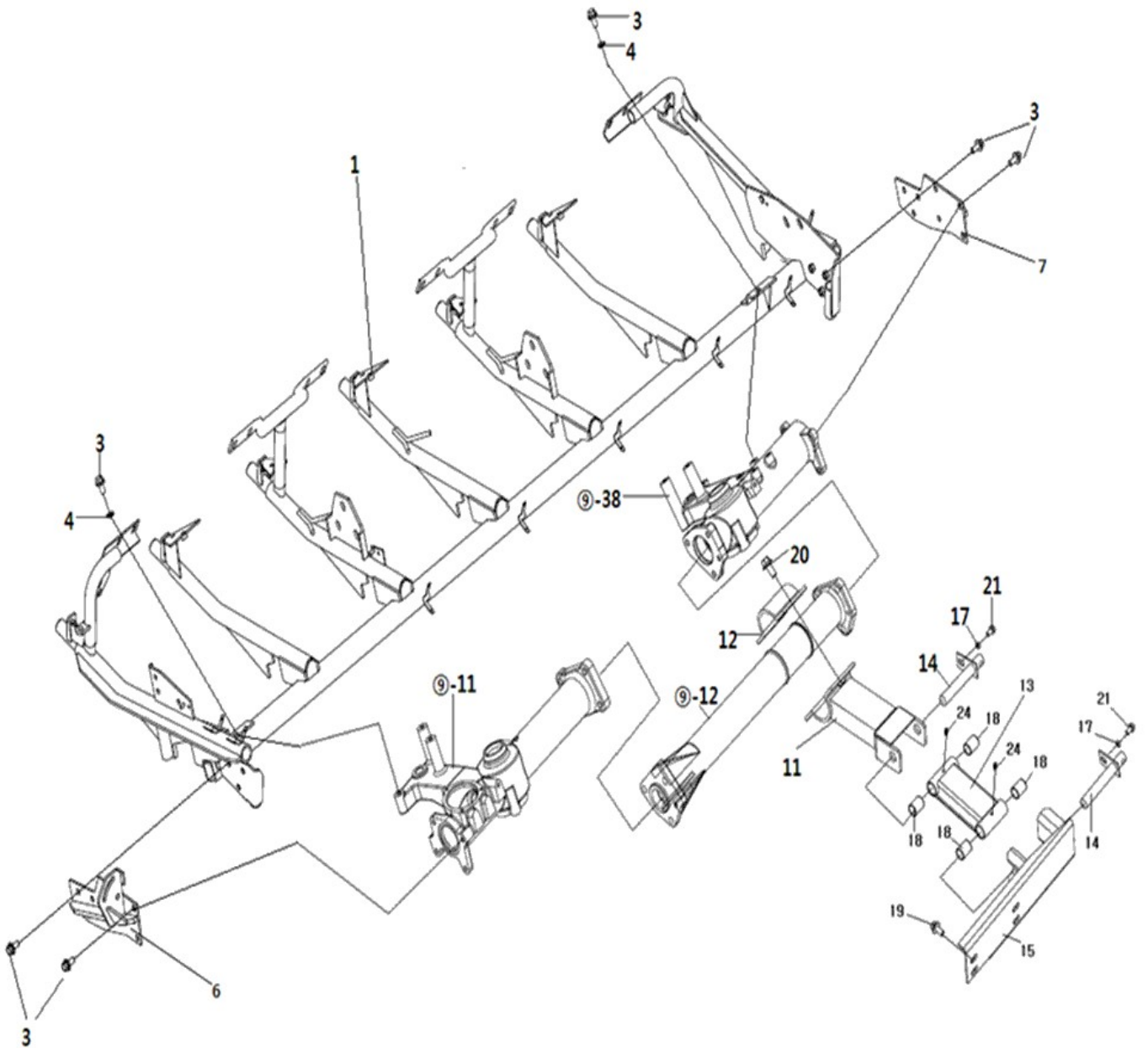
FIG 027

CX6130

예취프레임

년/월
Year/Month

2021-06



NOTE

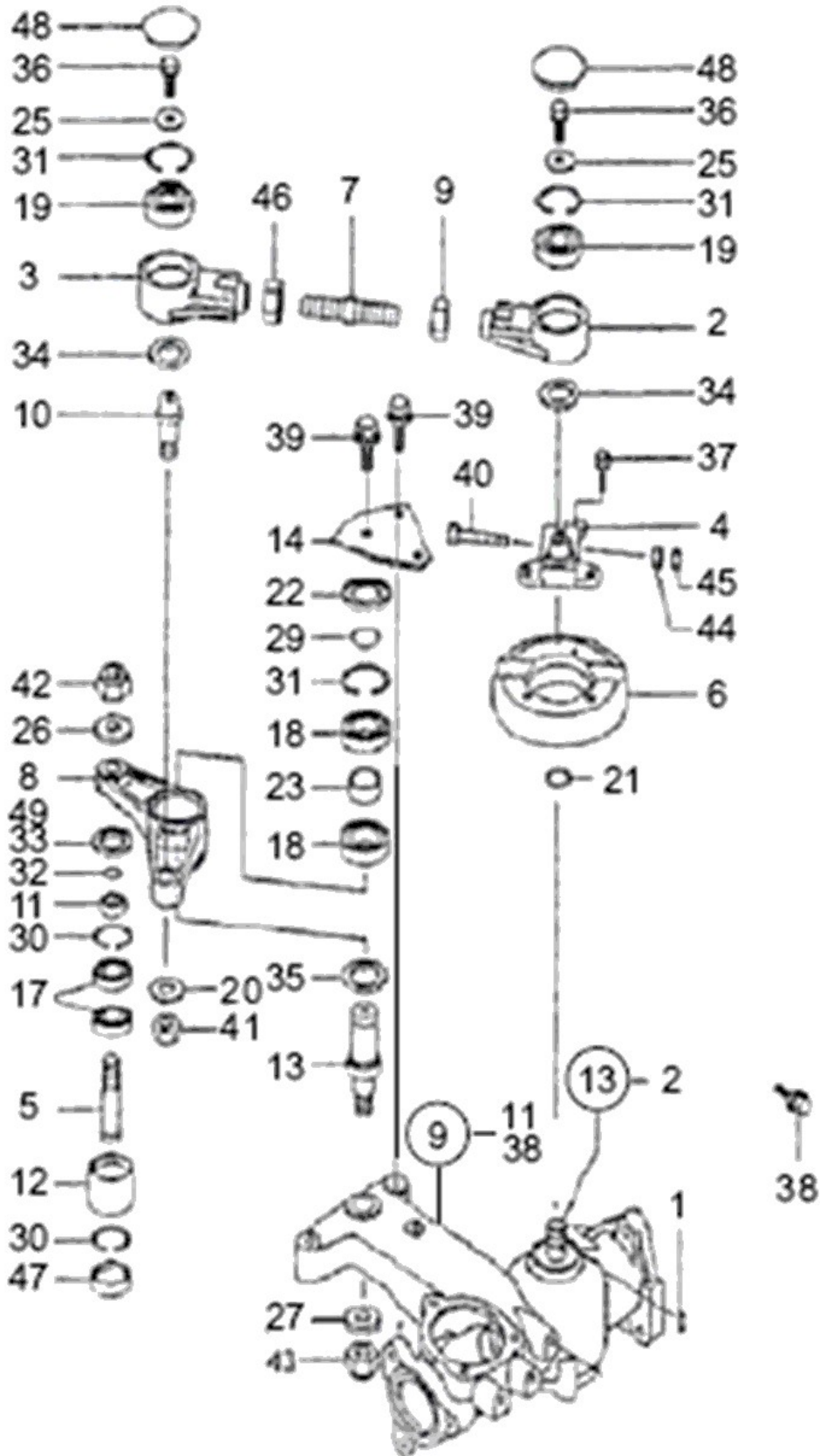
FIG 028

CX6130

예취날 구동

년/월
Year/Month

2021-06



NOTE

FIG 028		예취날 구동					년/월	
							Year/Month	
CX6130							2021-06	
KEY NO	PART NO	DESCRIPTION	SPEC	QTY	REPAIR	EFFECTIVE DATE	REMARKS	
028	1	CC14070000A4	키 5X18		2			
028	2	CA00002939B	크랭크요크 L		2			
028	3	CA00002938B	크랭크요크 R		2			
028	4	CA00002935A	예취크랭크		2			
028	5	CA00002933A	예취날핀		2			
028	6	CA00002941A	플라이휠		2			
028	7	CA00002934A	크랭크로드		2			
028	8	CA00002936A	예취암 R		1			
028	9	CA00003529A	고정너트 18L		2			
028	10	CA00002940A	히치핀		2			
028	11	CA00002948A	칼라 25X17X9.3		2			
028	12	CA00002943A	베어링잡이		2			
028	13	CA00002937A	지점핀		2			
028	14	CA00002965A	예취암 고정대		2			
028	17	24104-060034	깊은홈 볼베어링		4			
028	18	24104-060054	깊은홈 볼베어링		4			
028	19	24104-063034	깊은홈 볼베어링		4			
028	20	CE28160000A4	칼라 33X15X3.2		2			
028	21	CA00003530A	칼라 20.1X25X2		2			
028	22	CA00003531A	실 TC254706		2			
028	23	CA00003532A	칼라 25X31X16		4			
028	25	CG38660000A4	와셔 8.5X28X3.2		4			
028	26	22137-160000	평와셔		2			
028	27	22137-160000	평와셔		2			
028	29	22242-000250	축용스냅링		2			
028	30	22252-000350	구멍용스냅링		4			
028	31	22252-000471	구멍용스냅링		6			
028	32	24311-000160	운동용O링		2			
028	33	24430-253505	실 VC253505		2			
028	34	24430-254005	오일실		4			
028	35	24430-304205	오일실		2			
028	36	26013-080162	와셔조립육각볼트		4			
028	37	26013-080302	와셔조립육각볼트		6			
028	38	26014-080162	와셔조립육각볼트 (+SW +PW)		4			
028	39	CA00007725A	육각둥근머리렌치볼트		6			
028	40	26116-100552	볼트 10X55		2			
028	41	26357-140002	U너트		2			
028	42	26357-160002	U너트		2			
028	43	26357-160002	U너트		2			
028	44	26717-100002	너트 10		2			
028	45	26757-100002	고정너트 10		2			
028	46	26777-180002	고정너트 18		2			
028	47	27260-350000	실캡 35		2			
028	48	27260-470000	실캡 47		4			
028	49	CA00002942A	예취암 L		1			
NOTE								

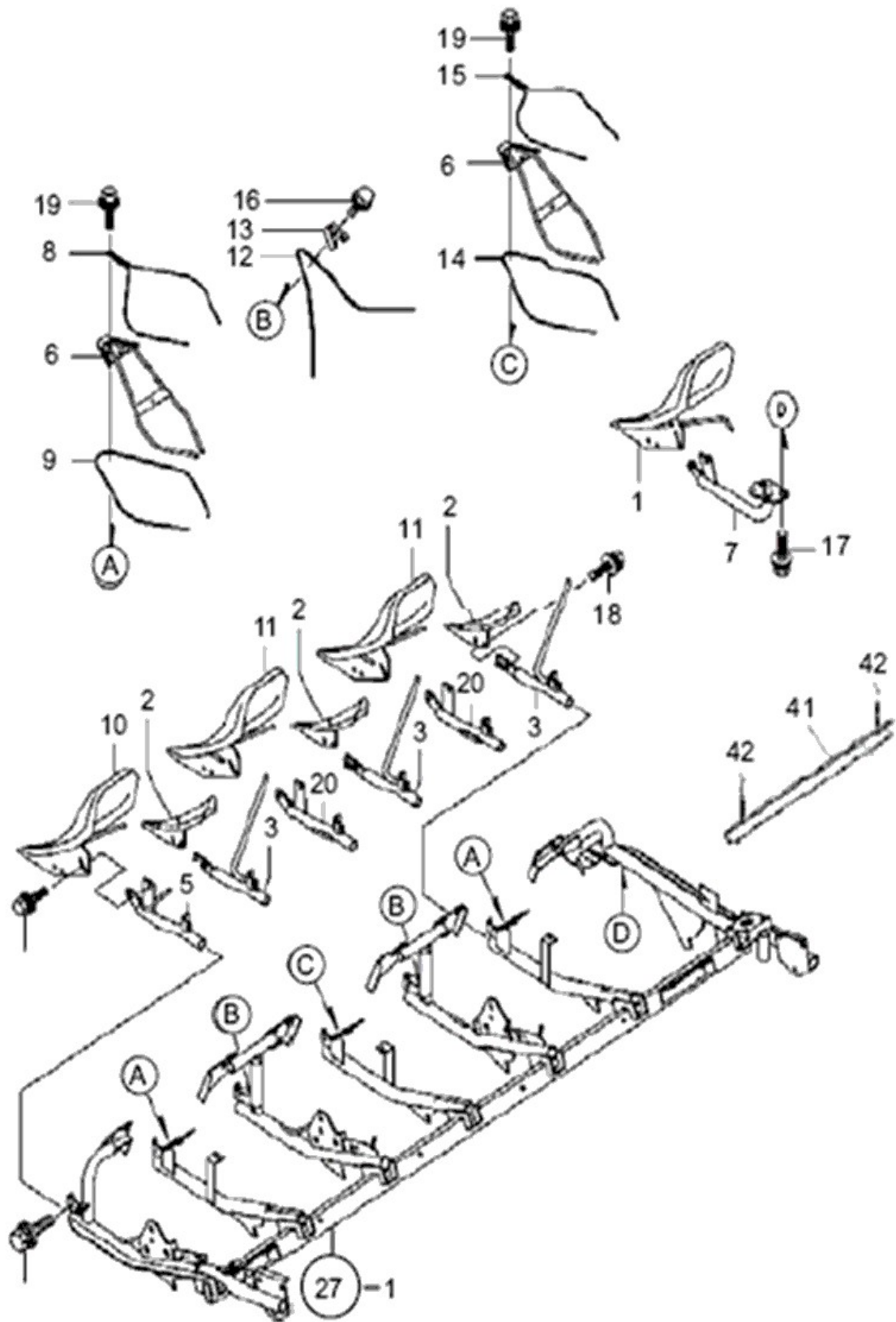
FIG 030

CX6130

분초판

년/월
Year/Month

2021-06



NOTE

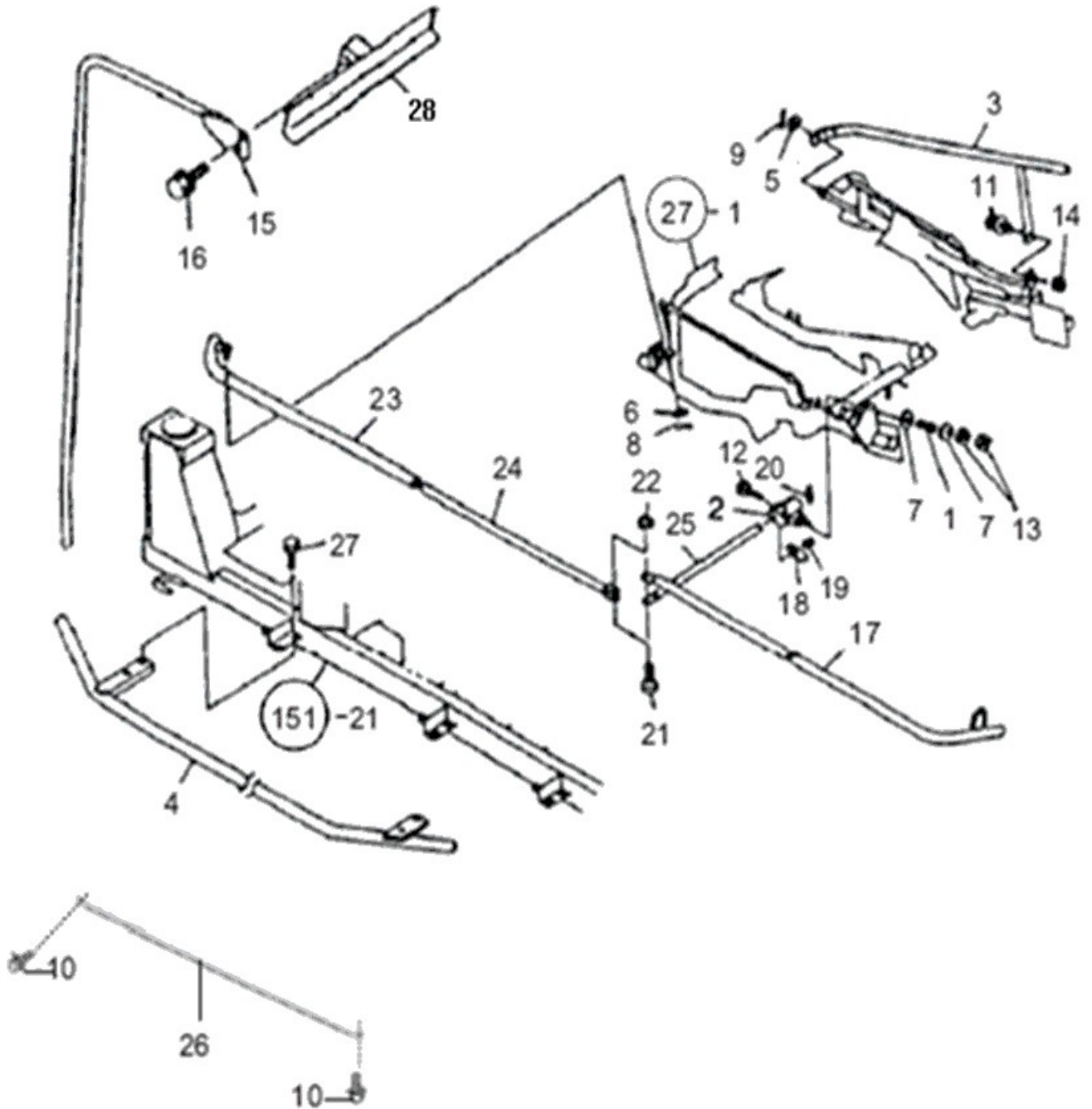
FIG 031

분초보조가이드

년/월
Year/Month

2021-06

CX6130



NOTE

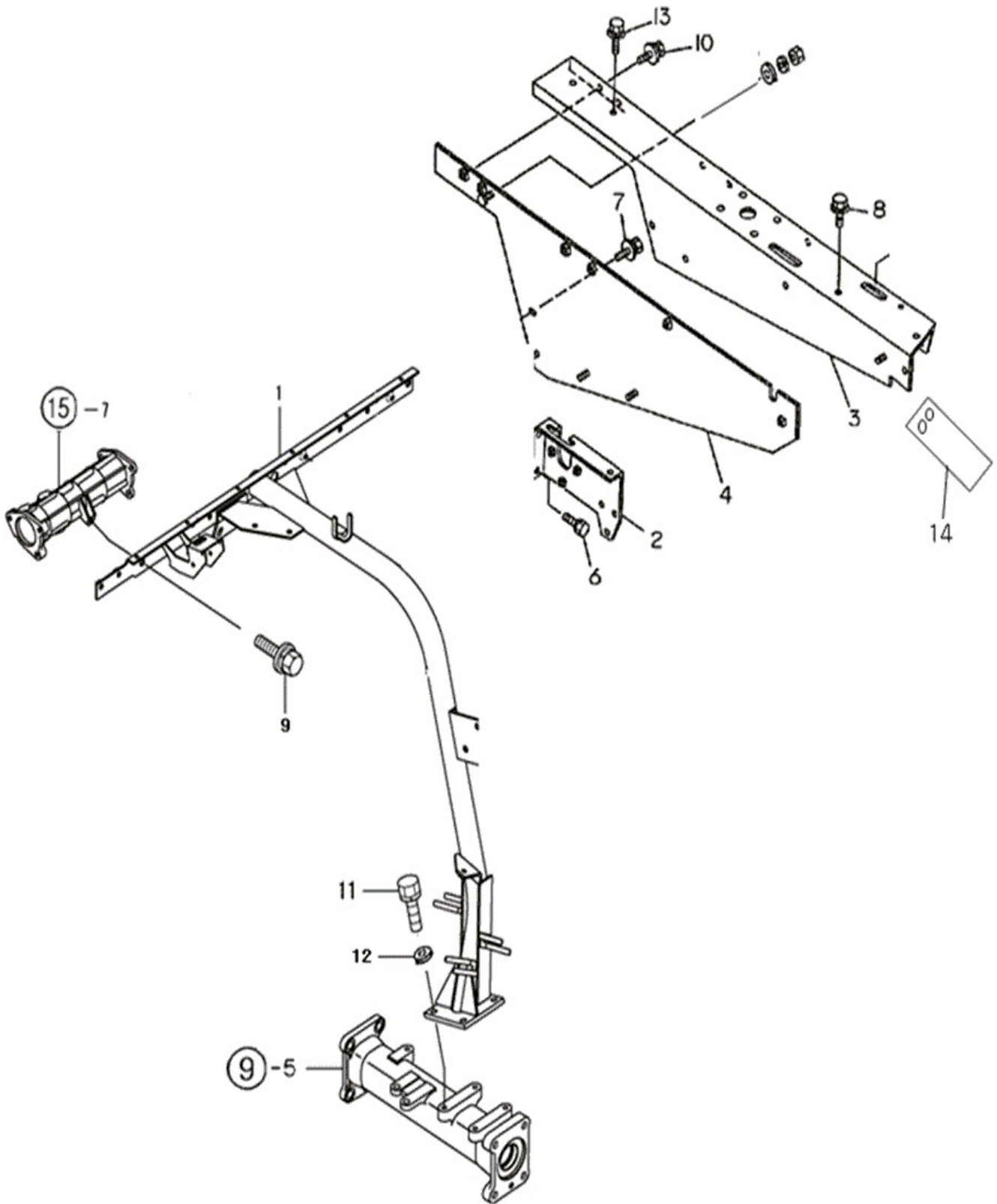
FIG 032

CX6130

보조패널

년/월
Year/Month

2021-06



NOTE

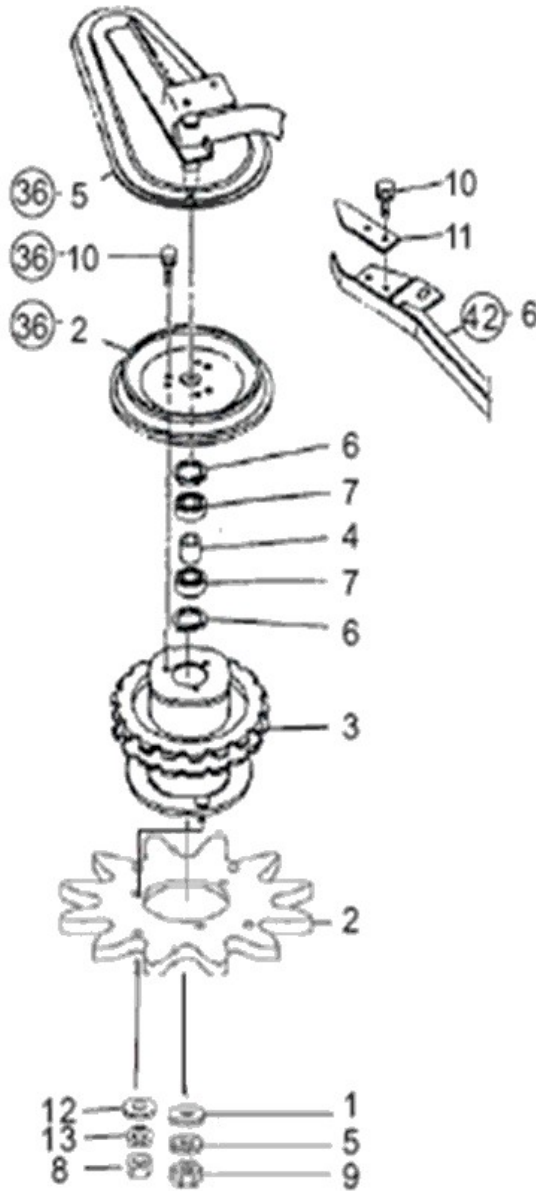
FIG 033

CX6130

우측 스타휠

년/월
Year/Month

2021-06



NOTE

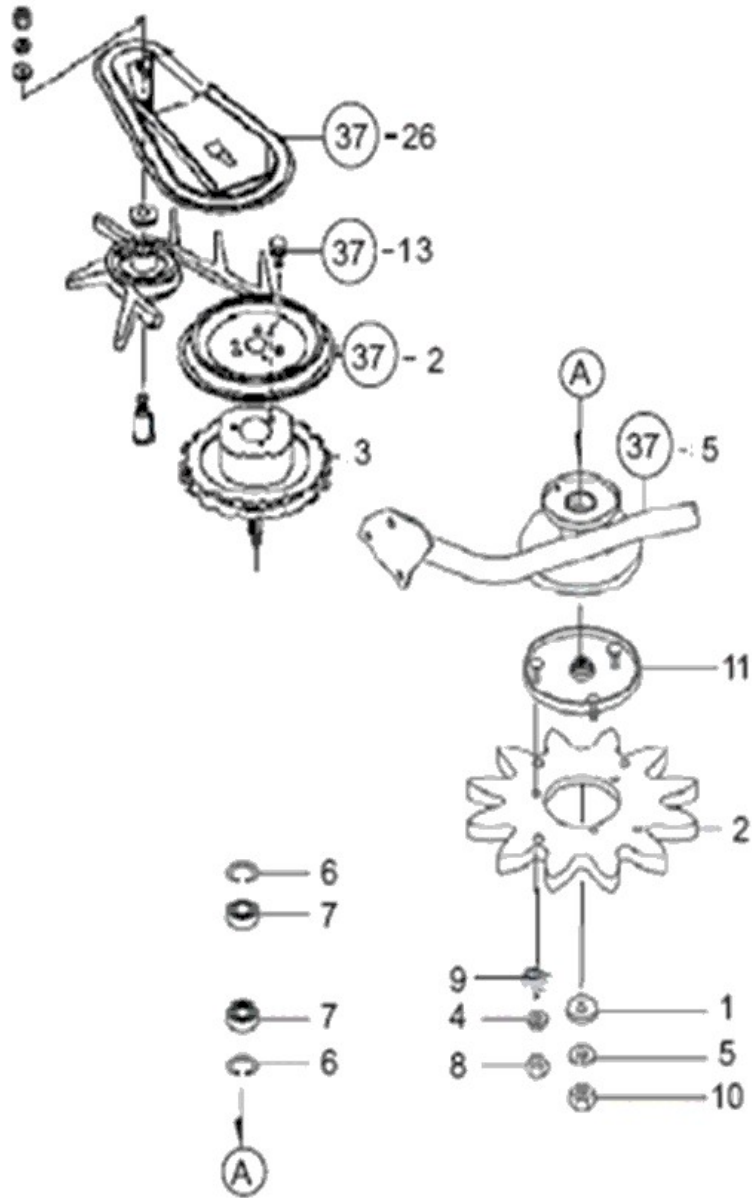
FIG 034

좌측 스타휠

년/월
Year/Month

2021-06

CX6130



NOTE

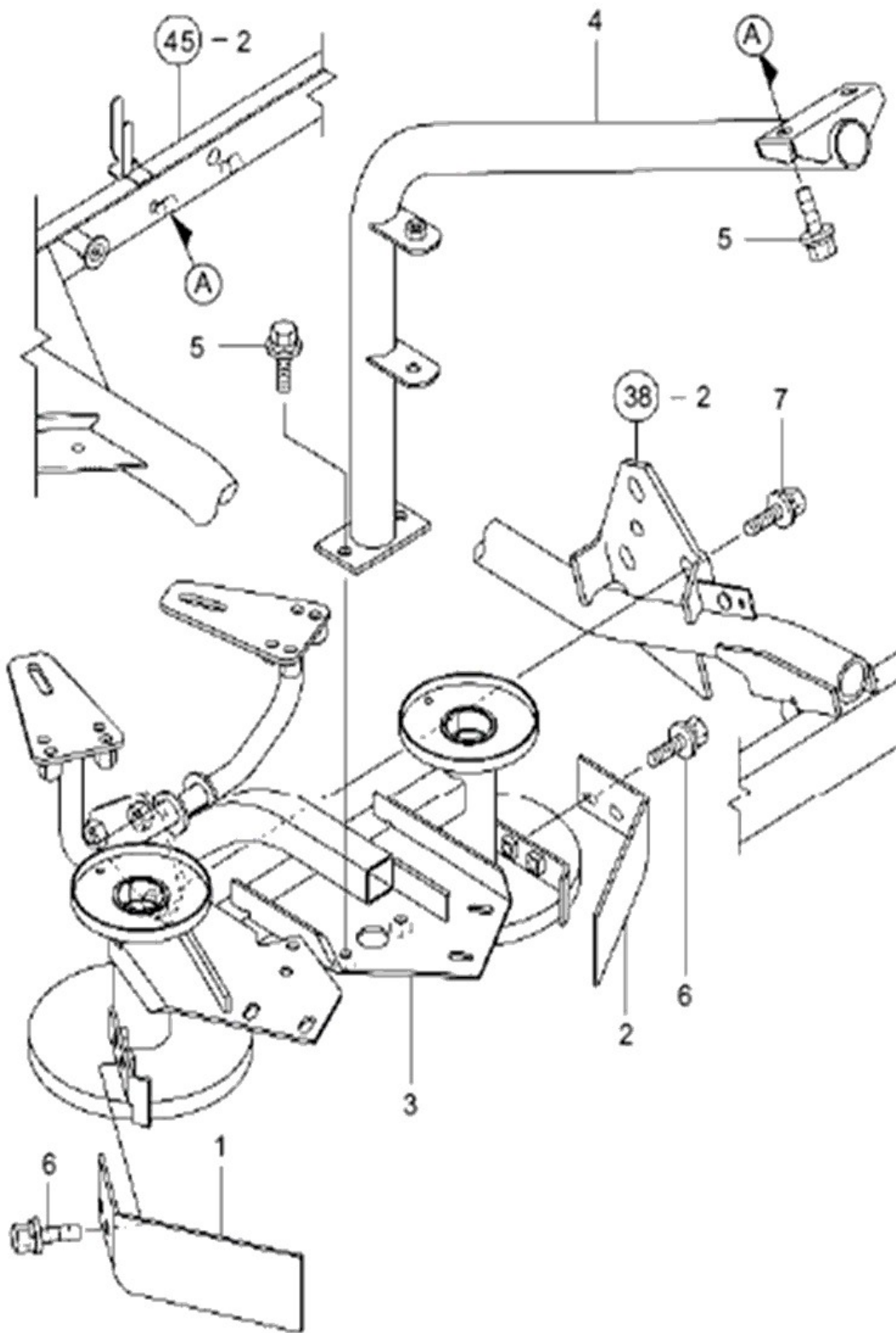
FIG 035

CX6130

중우1끌어모음벨트

년/월
Year/Month

2021-06



NOTE

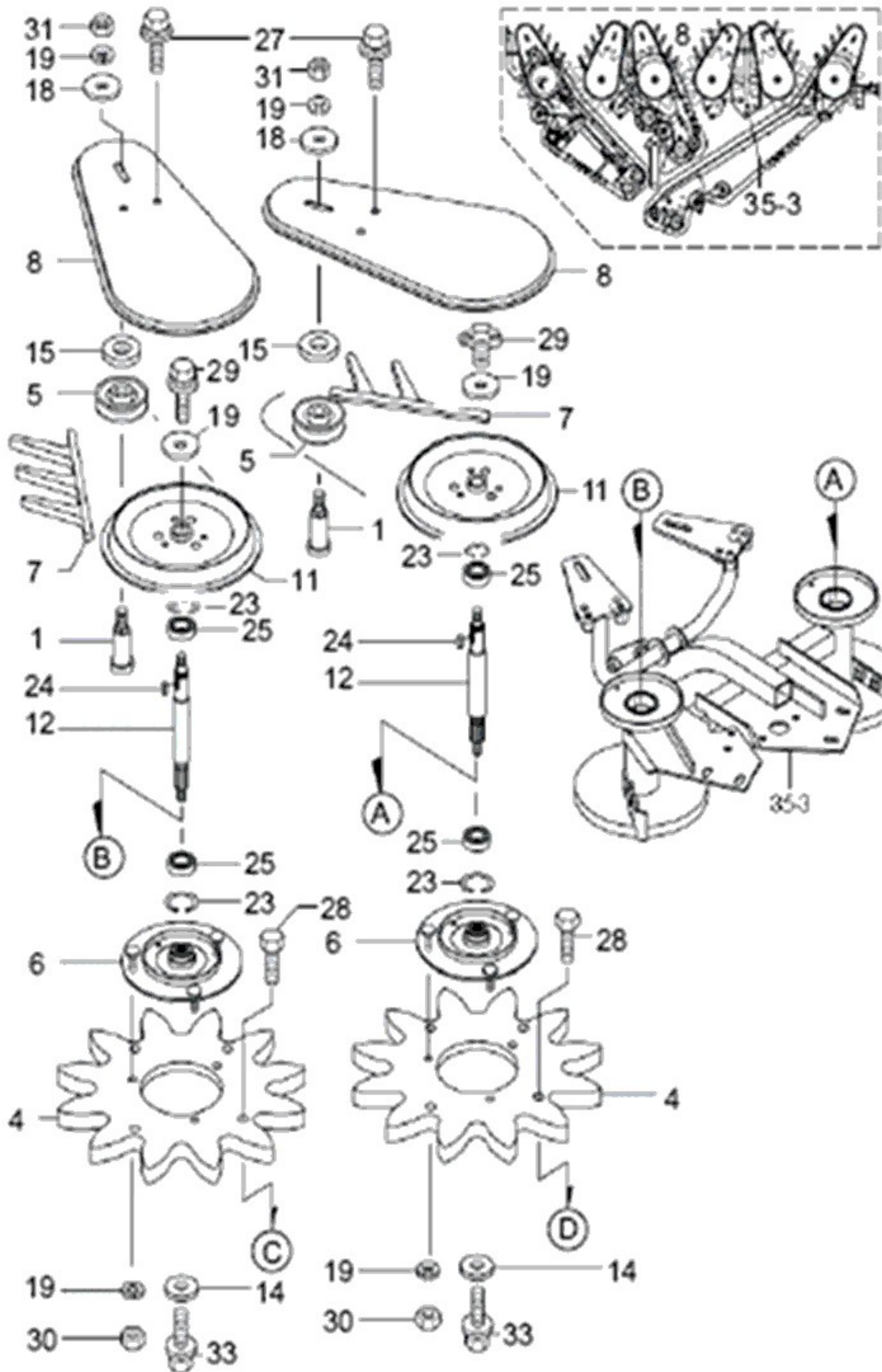
FIG 035-1

중우2끌어모음벨트

년/월
Year/Month

2021-06

CX6130



NOTE

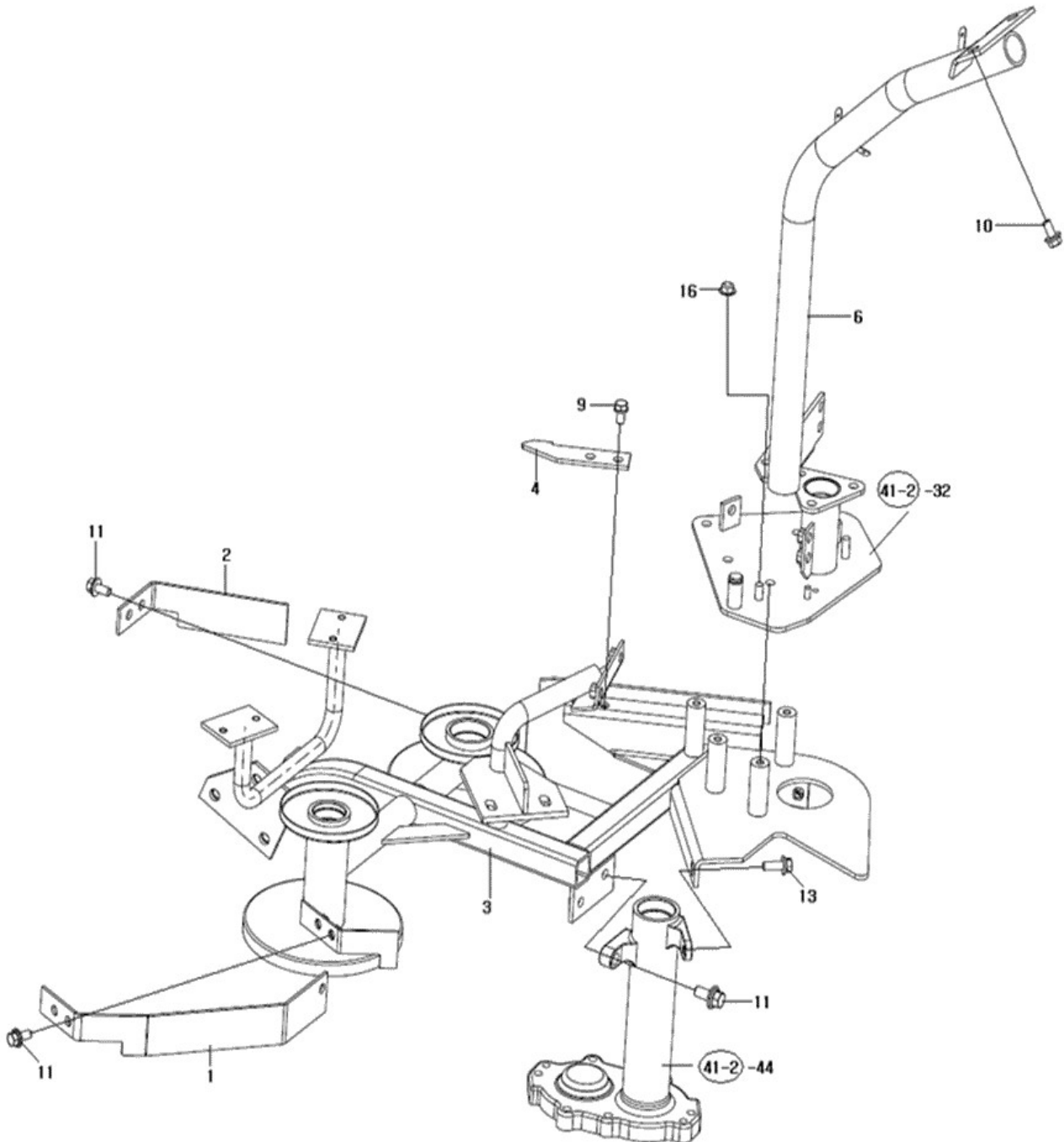
FIG 035-2

CX6130

중좌1끌어모음벨트

년/월
Year/Month

2021-06



NOTE

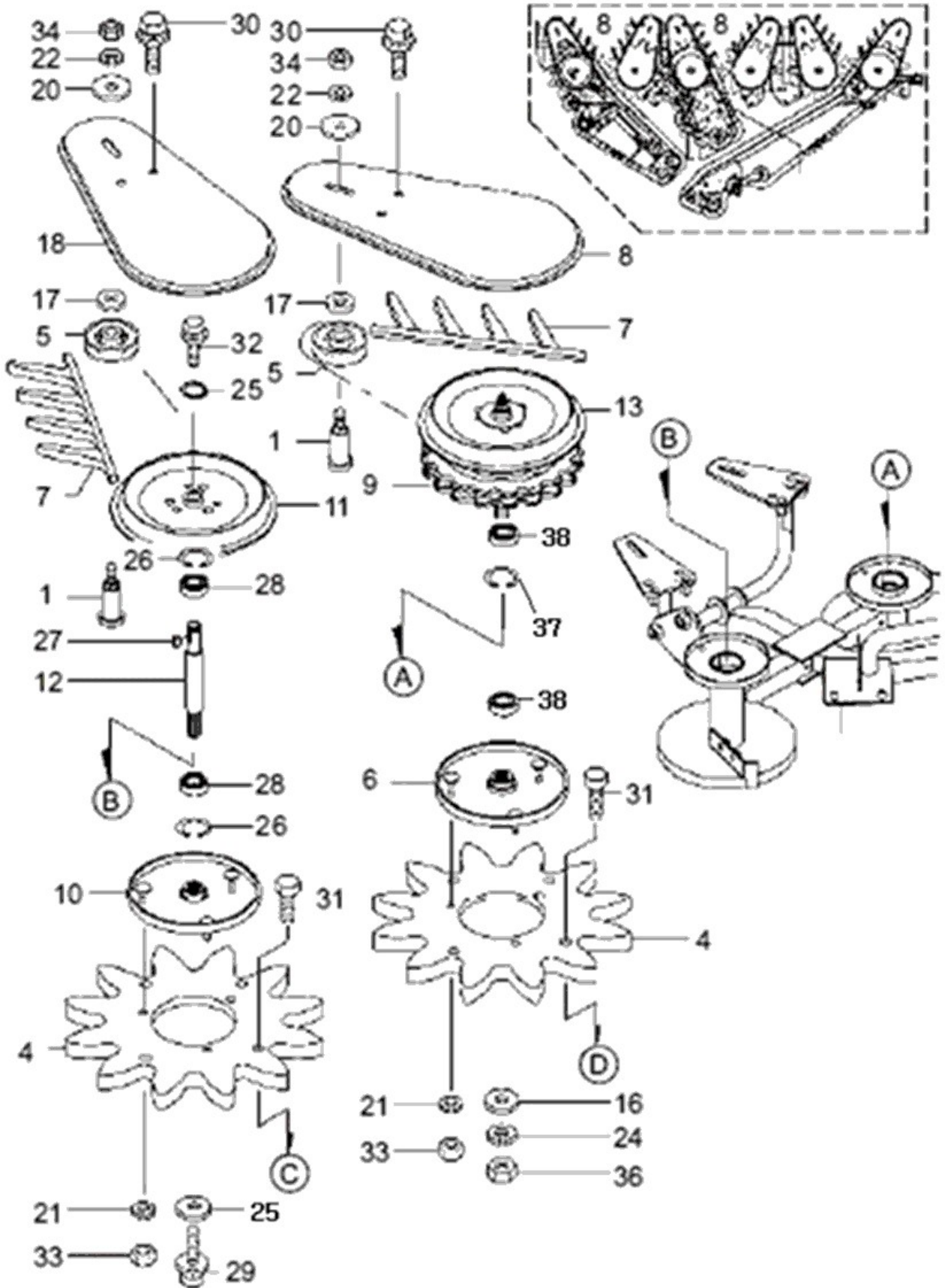
FIG 035-3

중좌2끌어모음벨트

년/월
Year/Month

2021-06

CX6130



NOTE

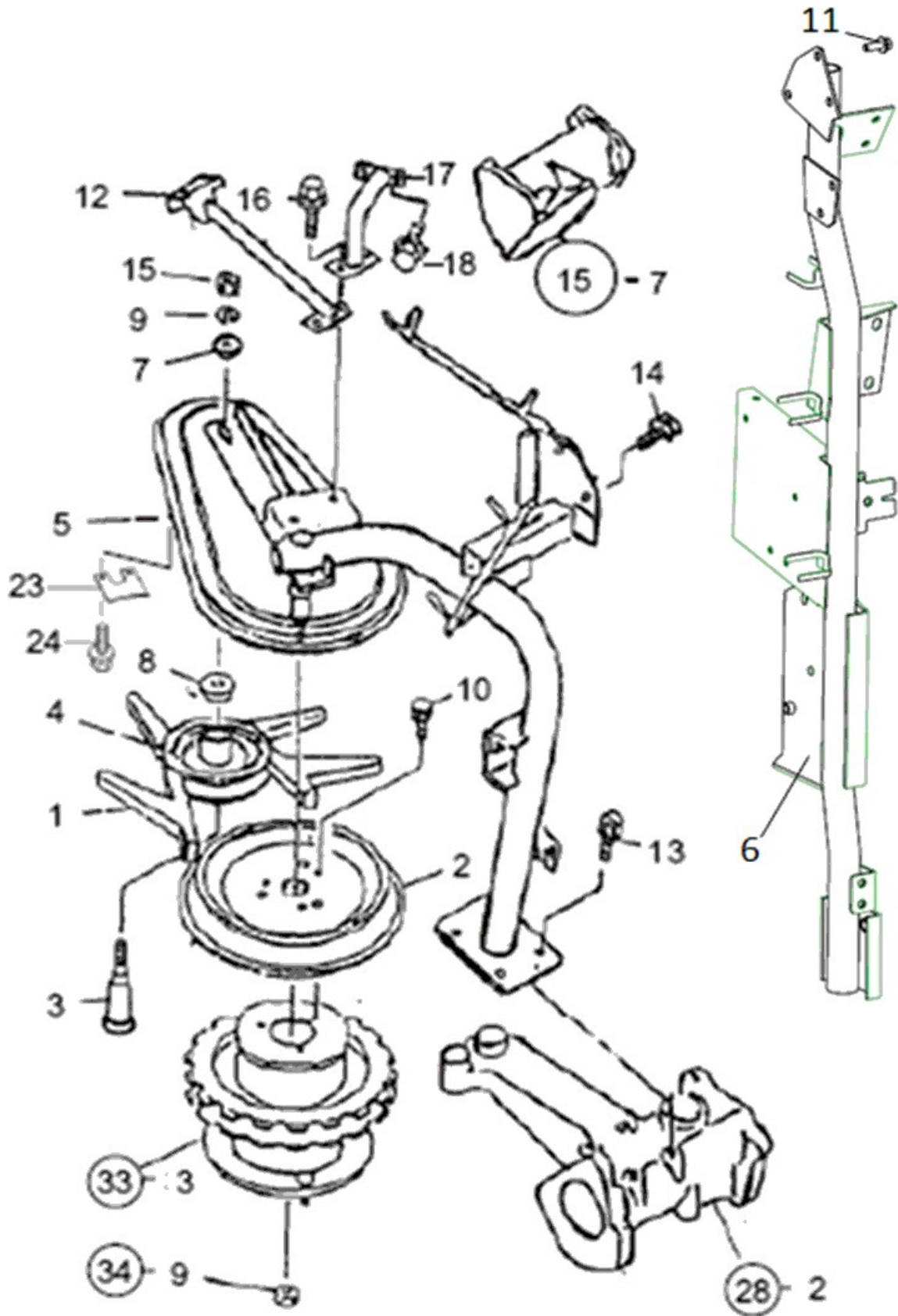
FIG 036

공급에탈관

년/월
Year/Month

CX6130

2021-06



NOTE

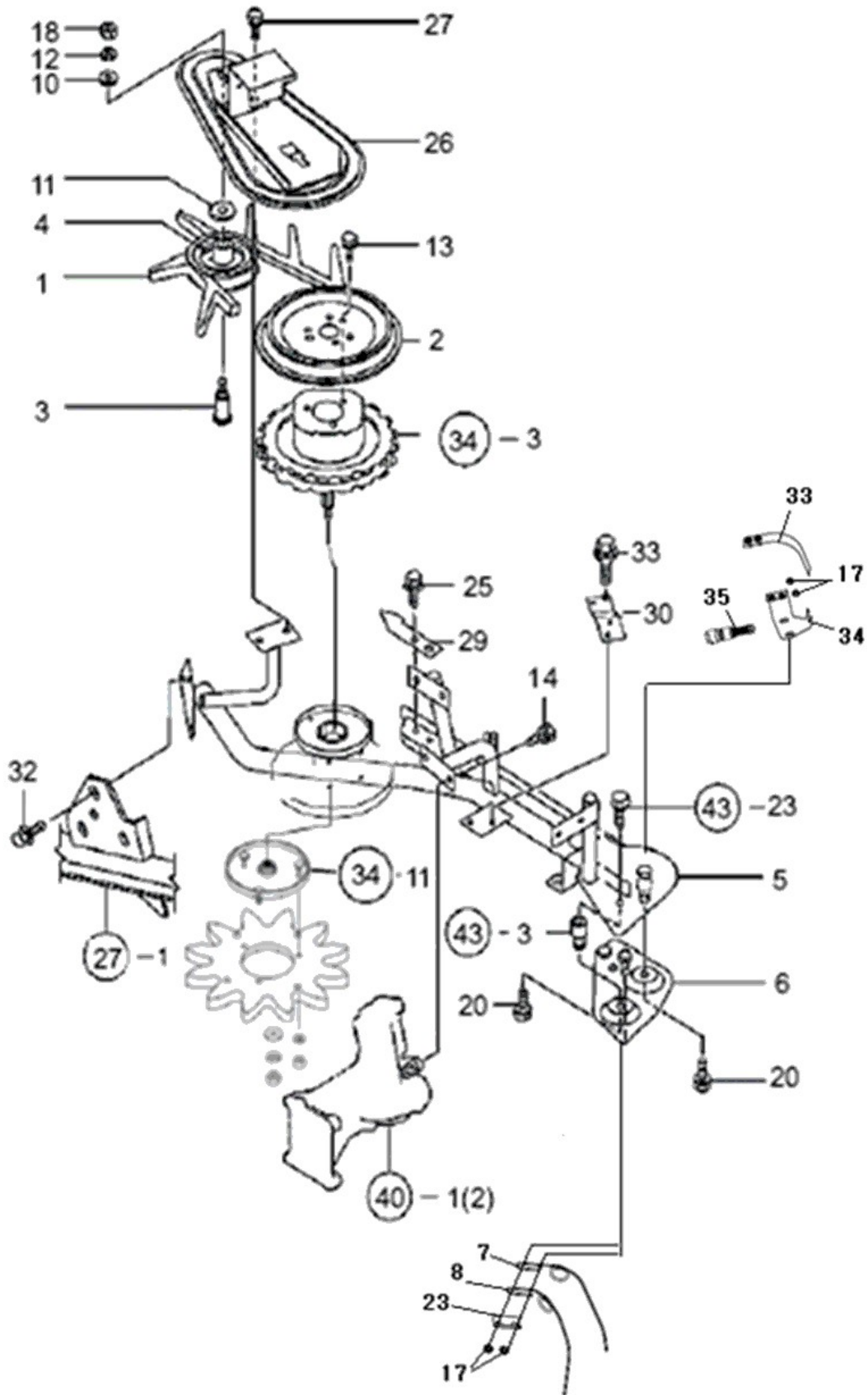
FIG 037

좌측끌어모음벨트

년/월
Year/Month

2021-06

CX6130



NOTE

FIG 038		중끌어모음벨트					년/월 Year/Month	
CX6130							2021-06	
KEY NO	PART NO	DESCRIPTION	SPEC	QTY	REPAIR	EFFECTIVE DATE	REMARKS	
038	1	CE36010000C4	끌어모음벨트 A-33		1			
038	2	CA30180000B4	반송폴리94A		2			
038	3	CE36030000A4	폴리축		2			
038	4	CE36010000C4	끌어모음벨트 A-33		1			
038	5	CG38550000A3	끌어모음벨트커버C		1			
038	6	CG38560000A3	V폴리176		1			
038	7	CA00012726A	칼라25.4X20.1X26.5		1			
038	10	CA00002866A	휠축R		2			
038	11	CE36020000A3	V폴리 176		1			
038	12	CA00010457A	반송스프로킷 CL		1			
038	13	CA00005634A	스타휠 330		2			
038	16	CG38660000A4	와셔8.5X28X3.2		1			
038	18	CA00005684B	휠플랜지 CR		1			
038	19	CT38190000A4	스프링누름35		1			
038	20	CA00009065A	합류스프링R		1			
038	21	CA00007053A	합류스프링L		1			
038	26	CG38660000A4	와셔8.5X28X3.2		2			
038	27	22137-080000	평와셔(마봉환)		2			
038	29	22217-080000	스프링와셔		4			
038	30	22217-100000	스프링와셔		2			
038	31	22252-000350	구멍용스냅링		6			
038	32	22550-050121	키 5X12		1			
038	33	24104-060034	깊은홈 볼베어링		6			
038	34	26016-060162	와셔조립육각볼트		3			
038	35	26016-080162	와셔조립육각볼트		2			
038	36	26016-080162	와셔조립육각볼트		4			
038	37	26016-080162	와셔조립육각볼트		1			
038	39	26016-080202	와셔조립육각볼트		2			
038	41	26018-080202	와셔조립육각볼트		2			
038	44	26014-080252	와셔조립육각볼트		4			
038	45	26018-100252	와셔조립육각볼트		3			
038	46	26117-080352	와셔조립육각볼트		2			
038	48	26737-100002	너트		2			
038	49	22217-080000	스프링와셔		4			
038	50	26717-080002	육각너트		4			
038	58	22217-080000	스프링와셔		6			
038	59	26346-080002	육각U너트		10			
038	65	CA00007785B	스태이파이프 CL		1			
038	67	CA00007110B	안내스프링		1			
038	89	CA00005656A	평와셔 10.5X31X3.2		1			
038	90	CA00001366A	하부스크레이퍼		1			
038	93	CA00006557A	끌어모음벨트커버CLL		1			
038	94	CA00005011A	브래킷22x50		1			
038	95	26367-080002	육각플랜지너트		2			
NOTE								

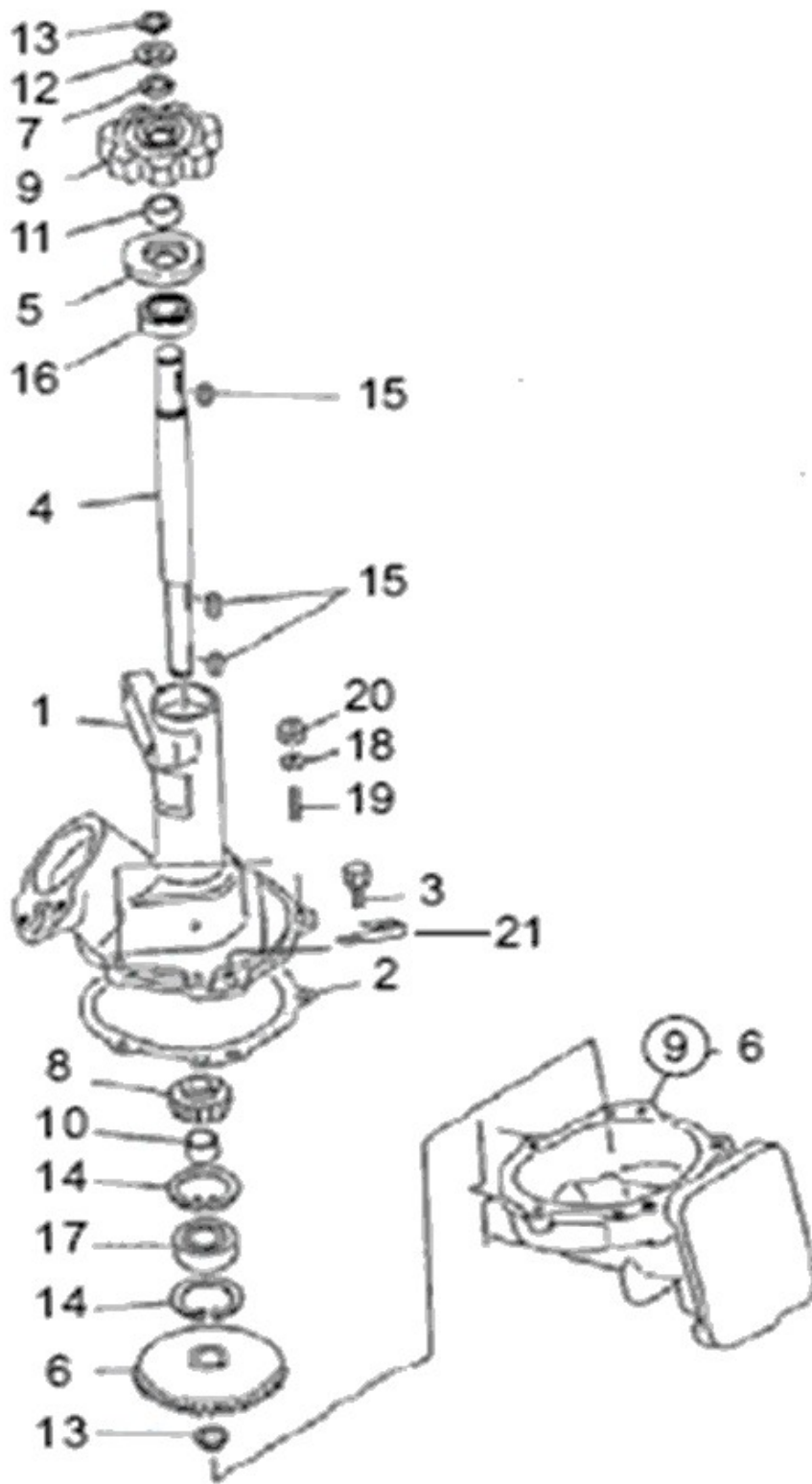
FIG 039

CX6130

우측하반송케이스

년/월
Year/Month

2021-06



NOTE

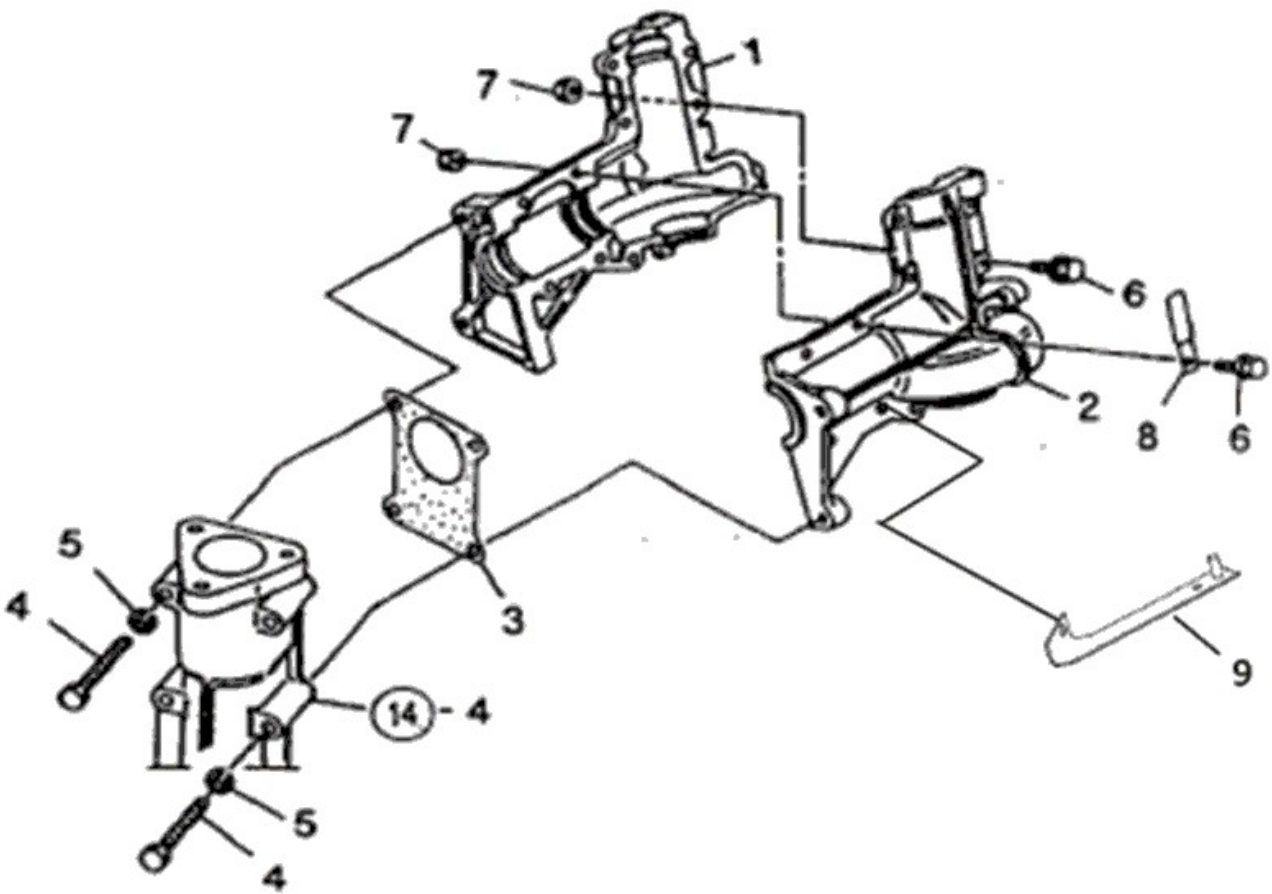
FIG 040

CX6130

좌측하반송케이스

년/월
Year/Month

2021-06



NOTE

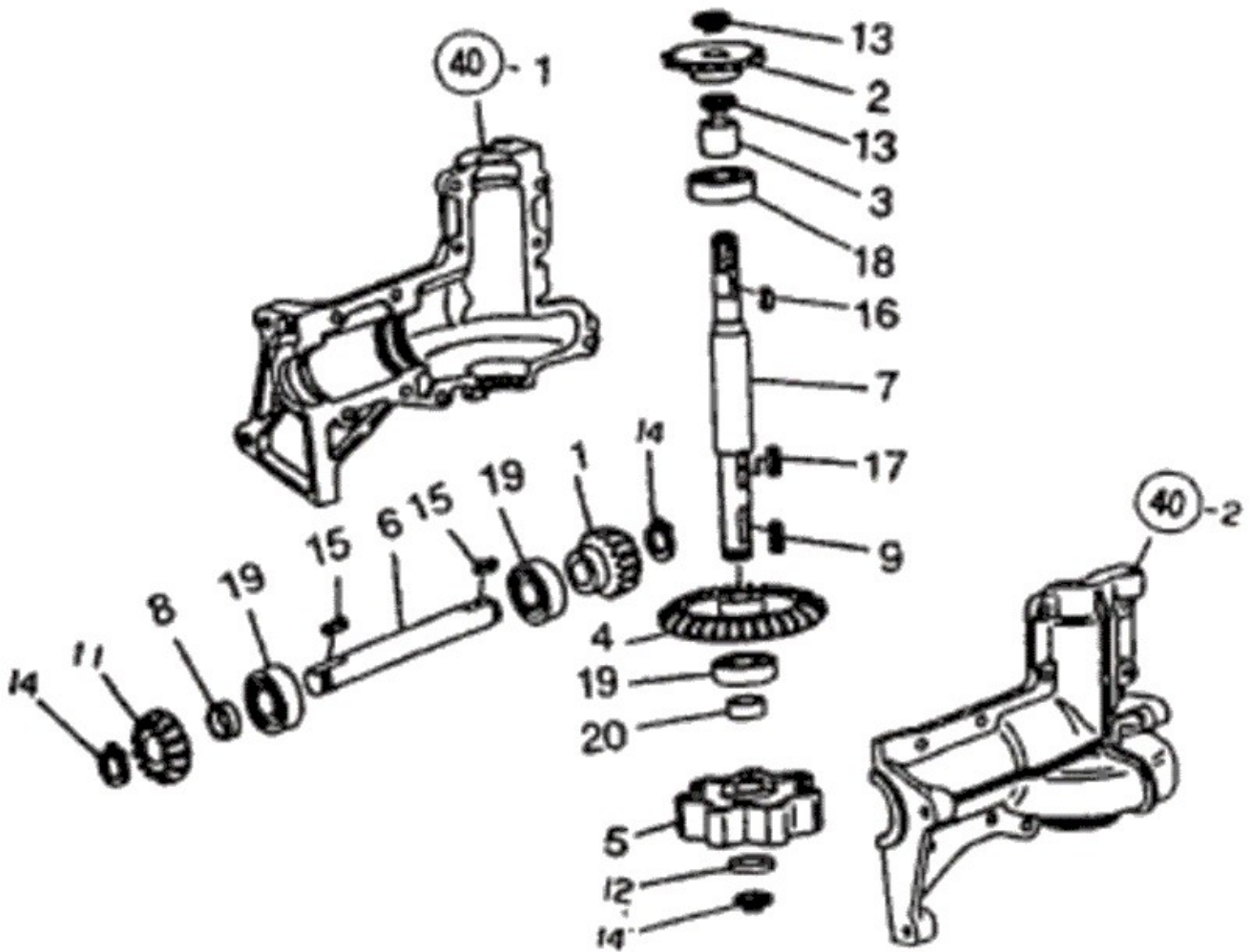
FIG 041

CX6130

좌측하반송축

년/월
Year/Month

2021-06



NOTE

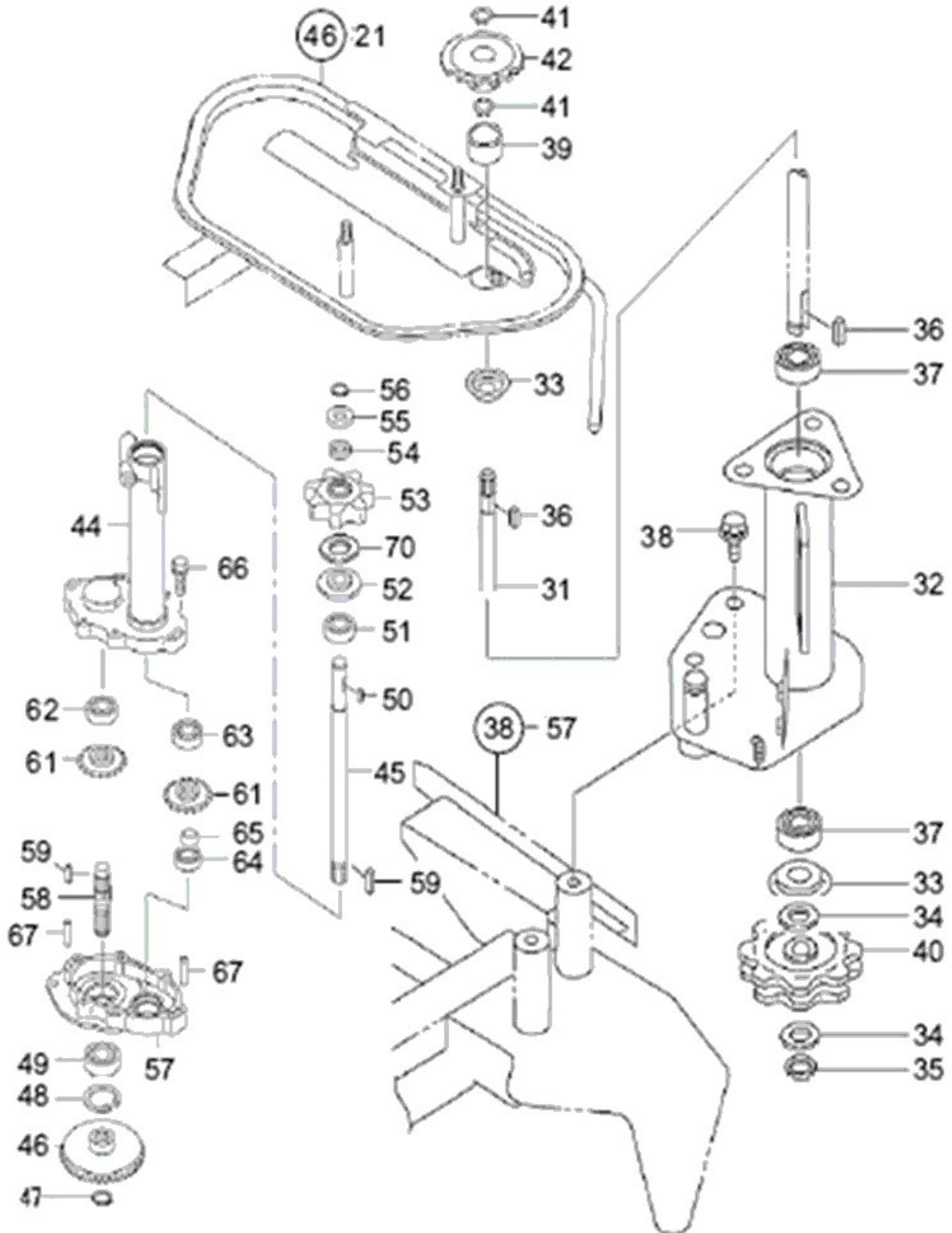
FIG 041-2

CX6130

중하반송축

년/월
Year/Month

2021-06



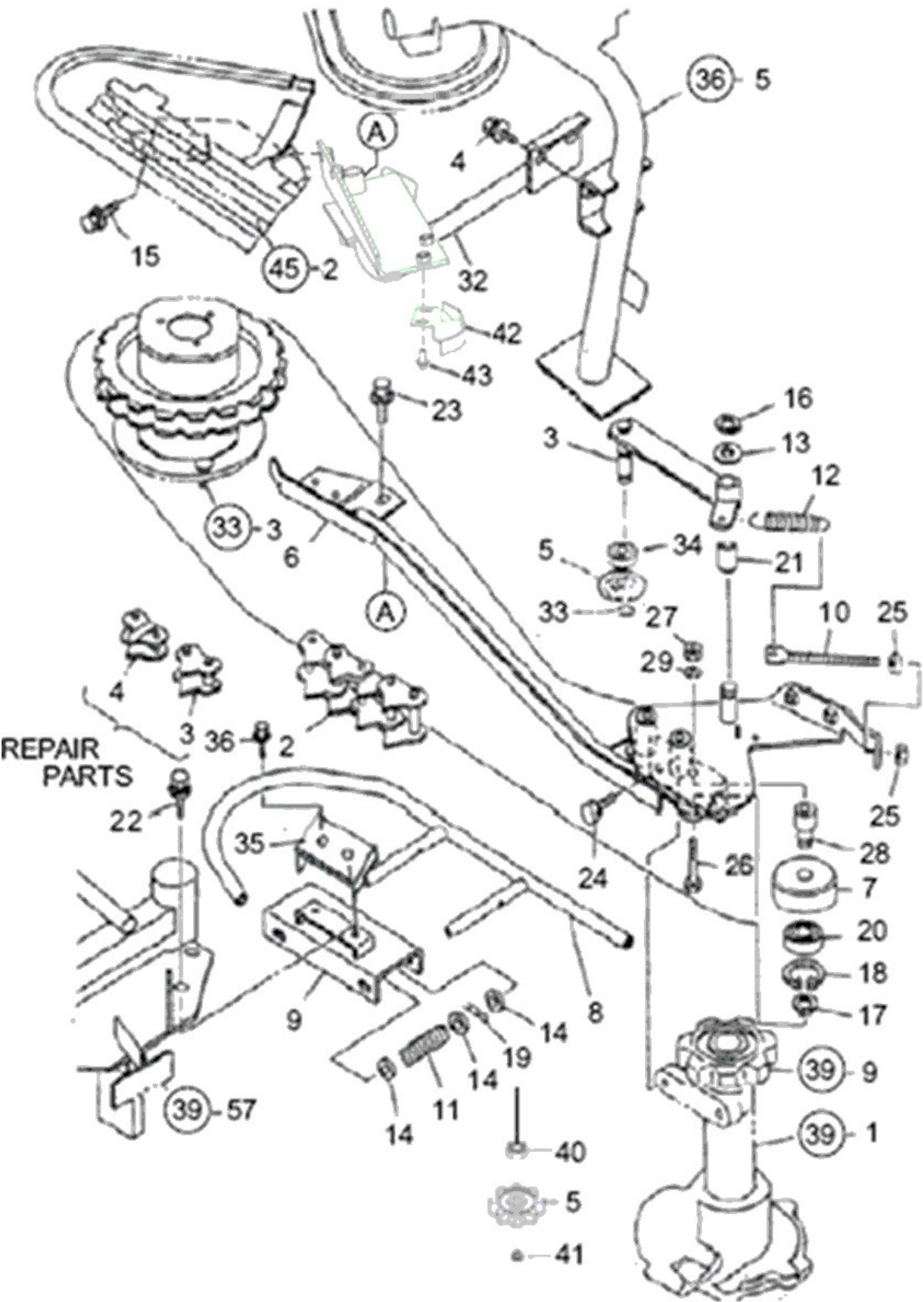
NOTE

FIG 042

우하반송가이드

년/월
Year/Month

2021-06



NOTE

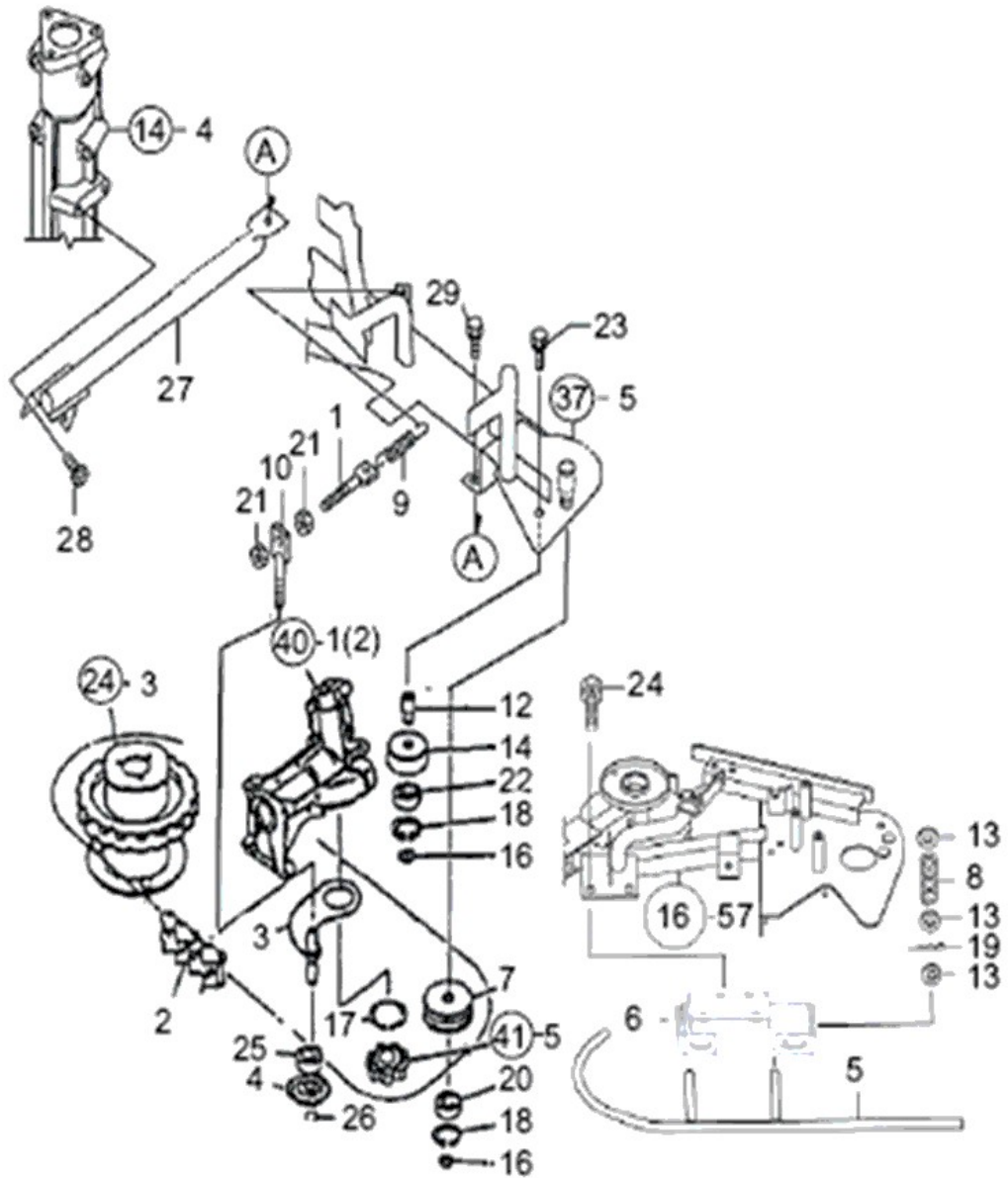
FIG 043

좌측하반송가이드

년/월
Year/Month

2021-06

CX6130



NOTE

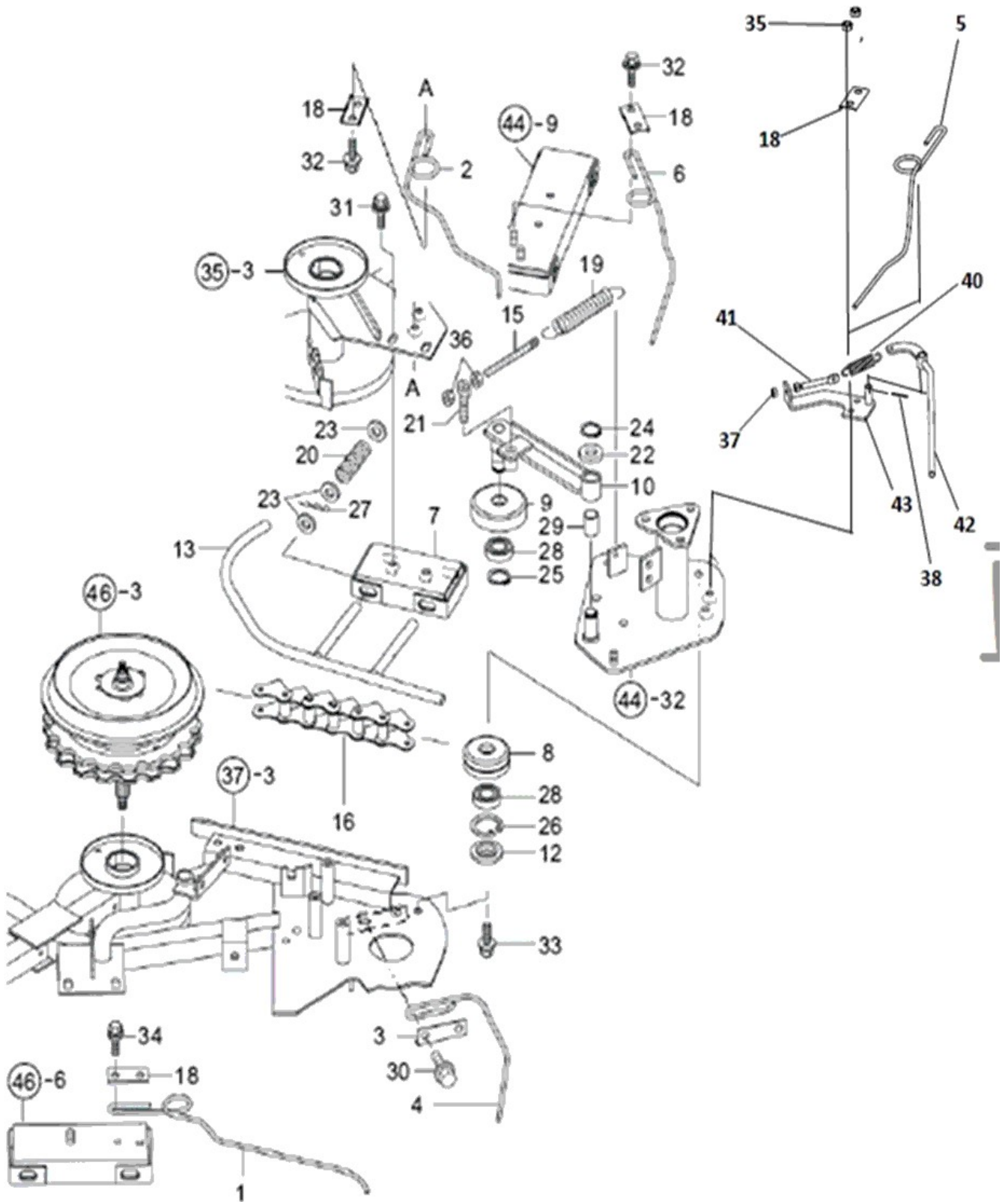
FIG 044

중반송가이드

년/월
Year/Month

2021-06

CX6130



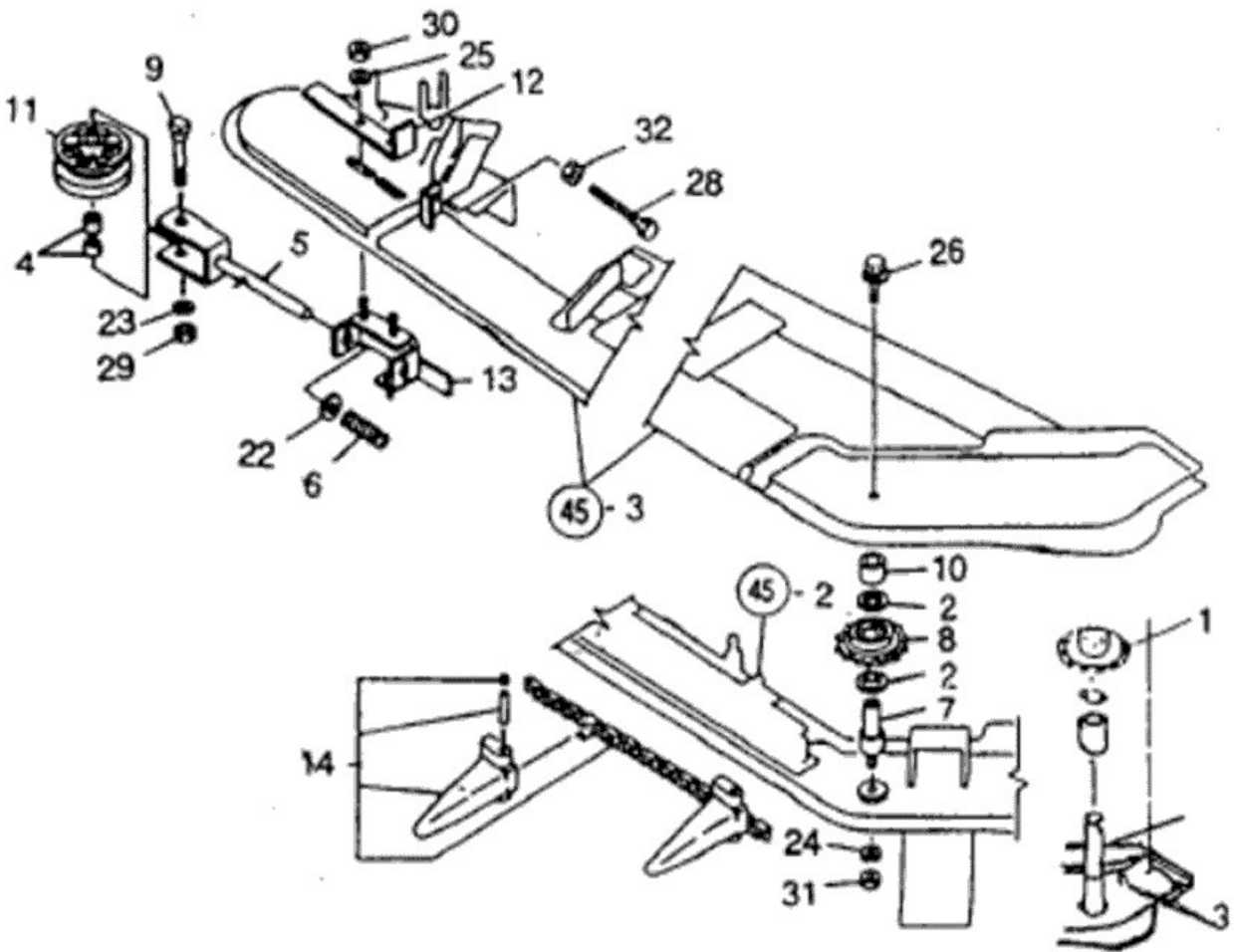
NOTE

FIG 045-1

우측상반송 롤러

년/월
Year/Month

2021-06



NOTE

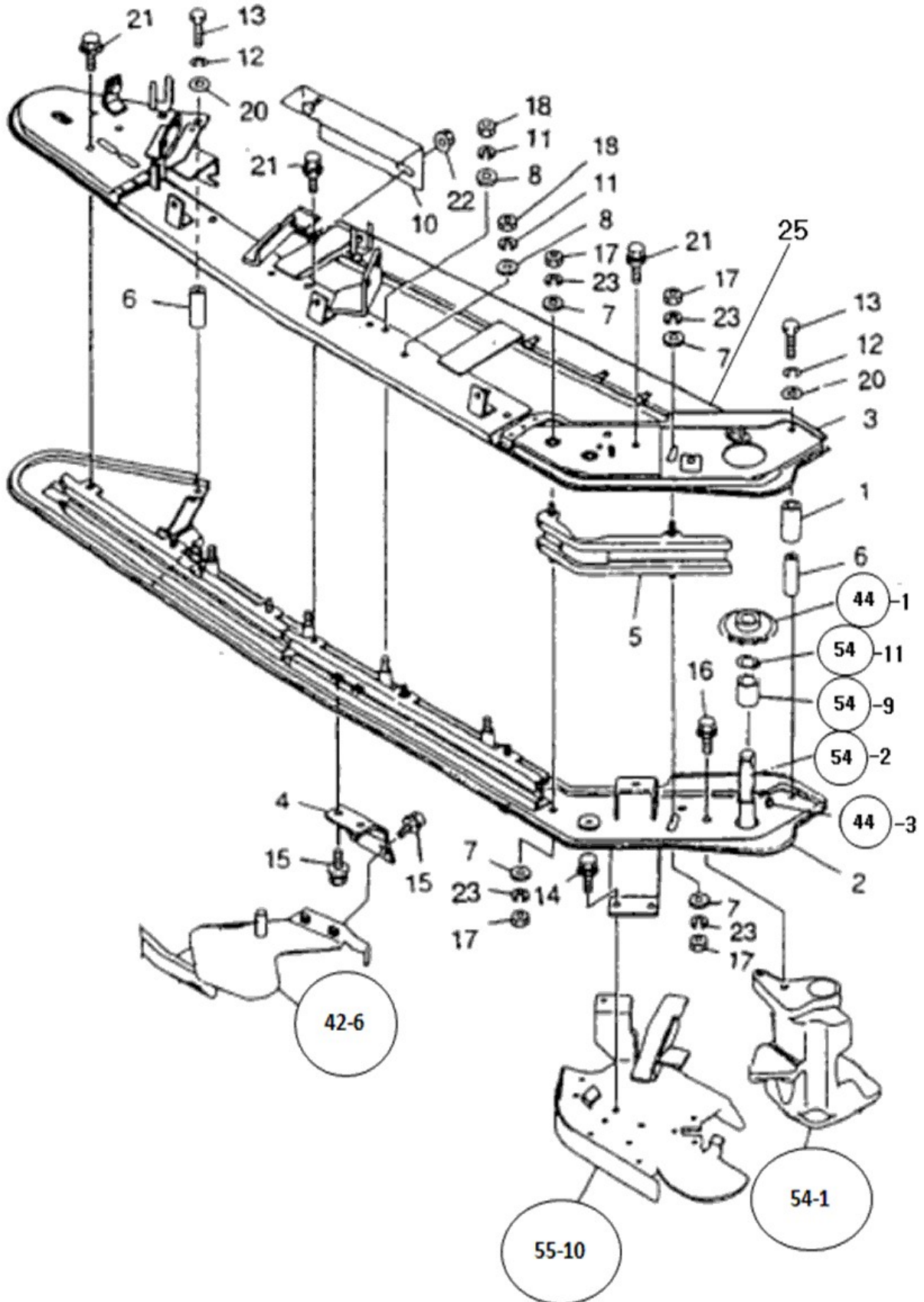
FIG 045-2

우측상반송케이스

년/월
Year/Month

CX6130

2021-06



NOTE

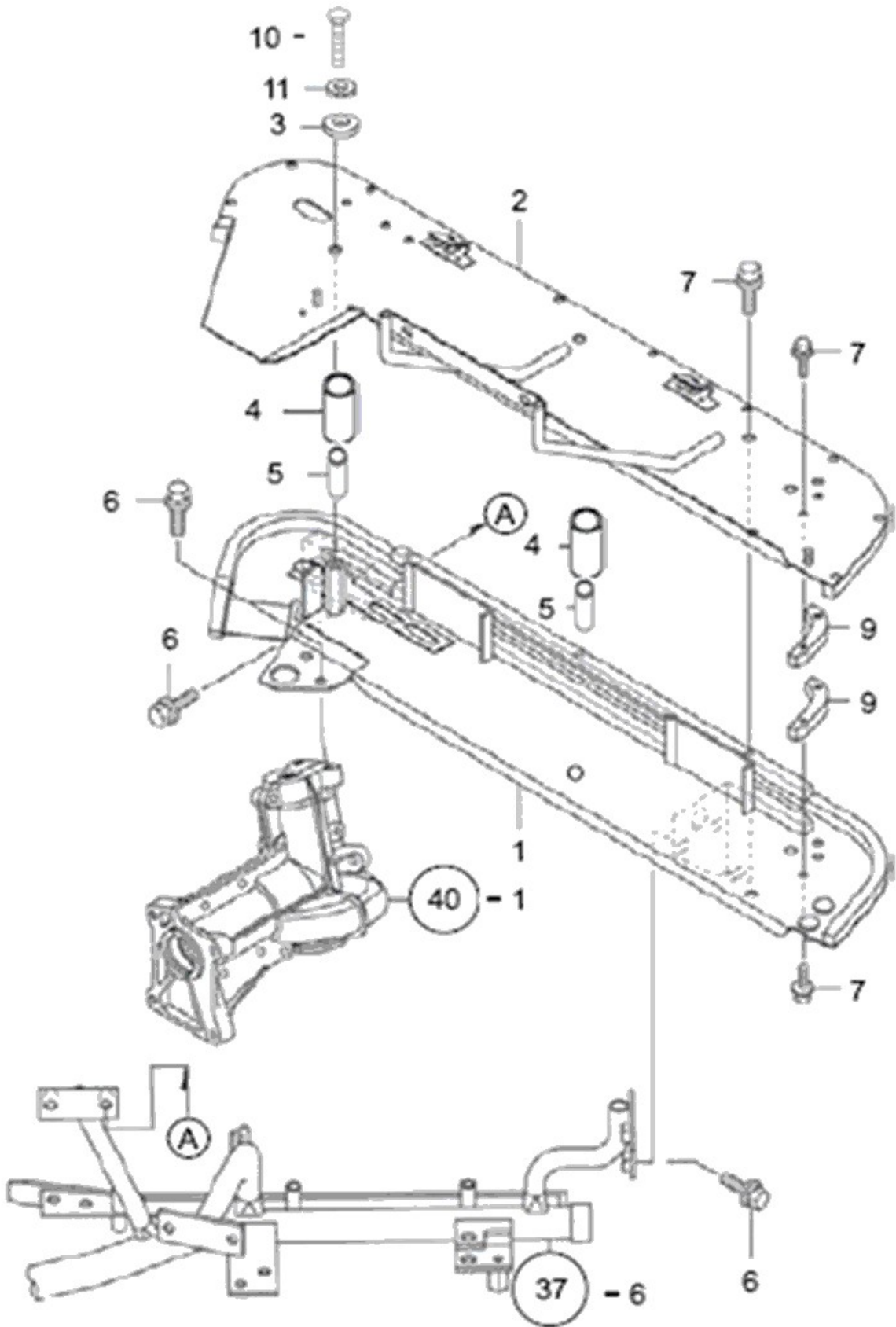
FIG 046-1

좌측상반송케이스

년/월
Year/Month

CX6130

2021-06



NOTE

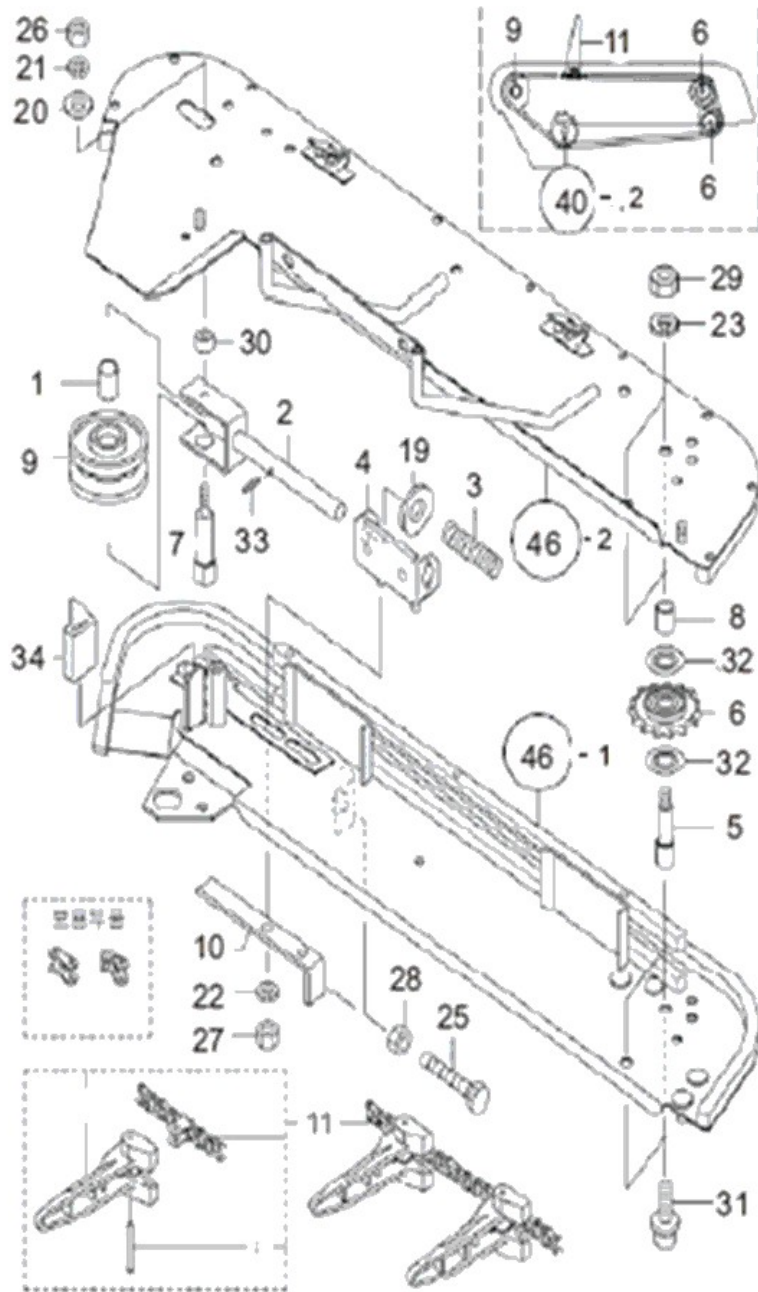
FIG 046-2

좌측상반송롤러

년/월
Year/Month

2021-06

CX6130



NOTE

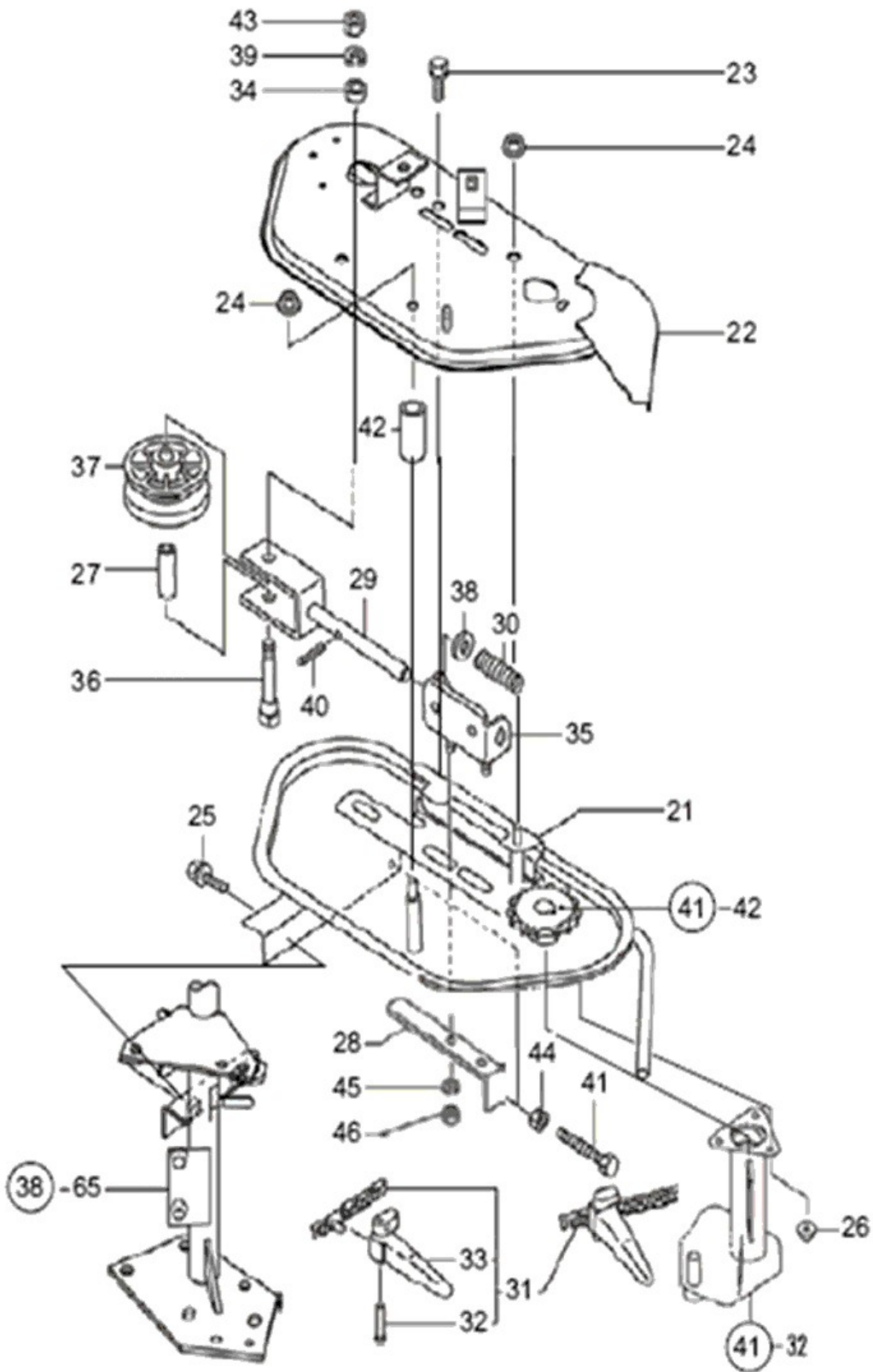
FIG 047

CX6130

중산반송케이스

년/월
Year/Month

2021-06



NOTE

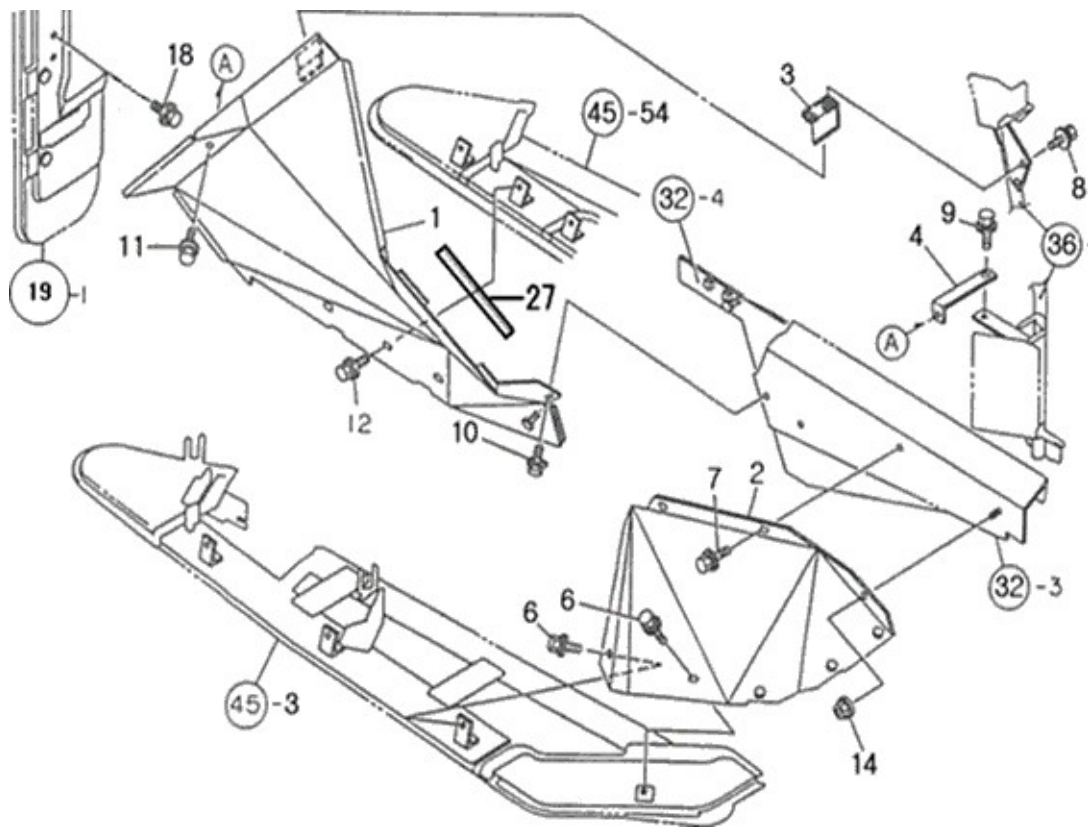
FIG 048

CX6130

우측상반송가이드

년/월
Year/Month

2021-06



NOTE

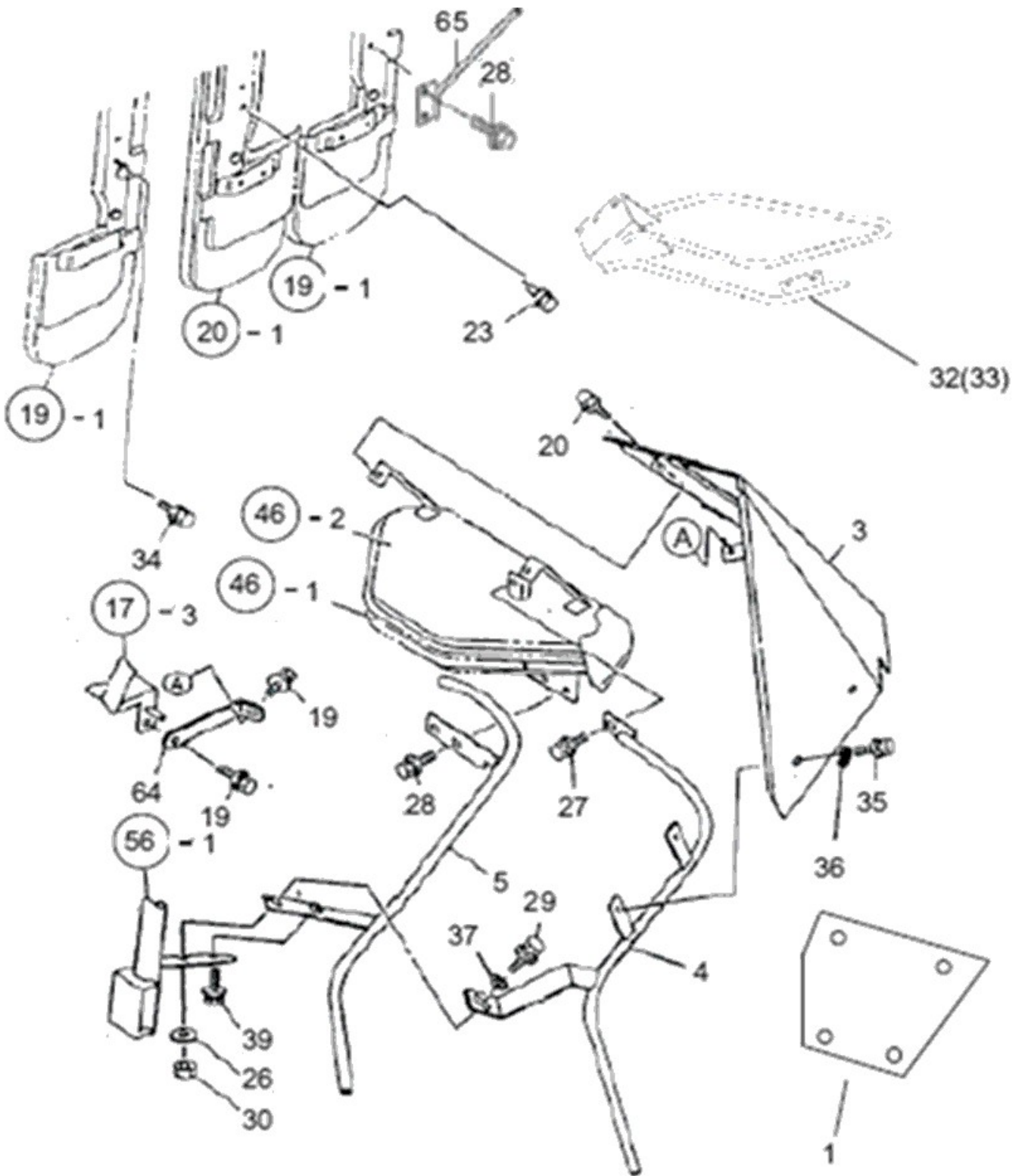
FIG 049

좌측상반송가이드

년/월
Year/Month

CX6130

2021-06



NOTE

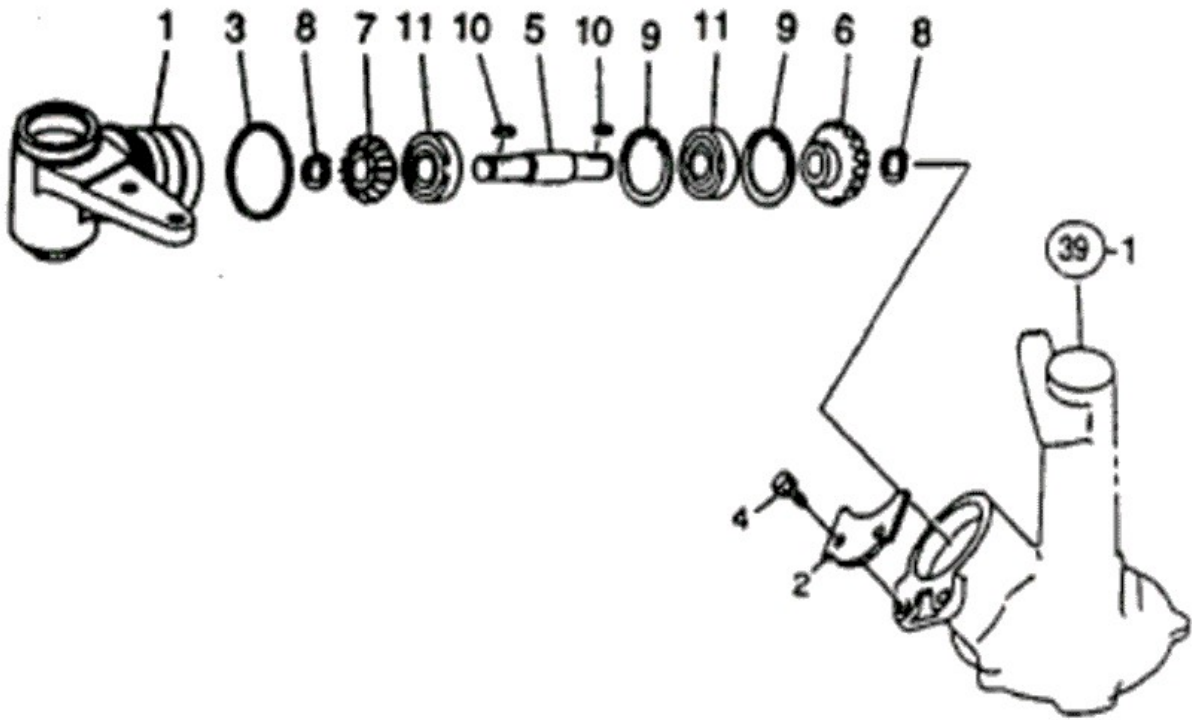
FIG 050

CX6130

종반송케이스

년/월
Year/Month

2021-06



NOTE

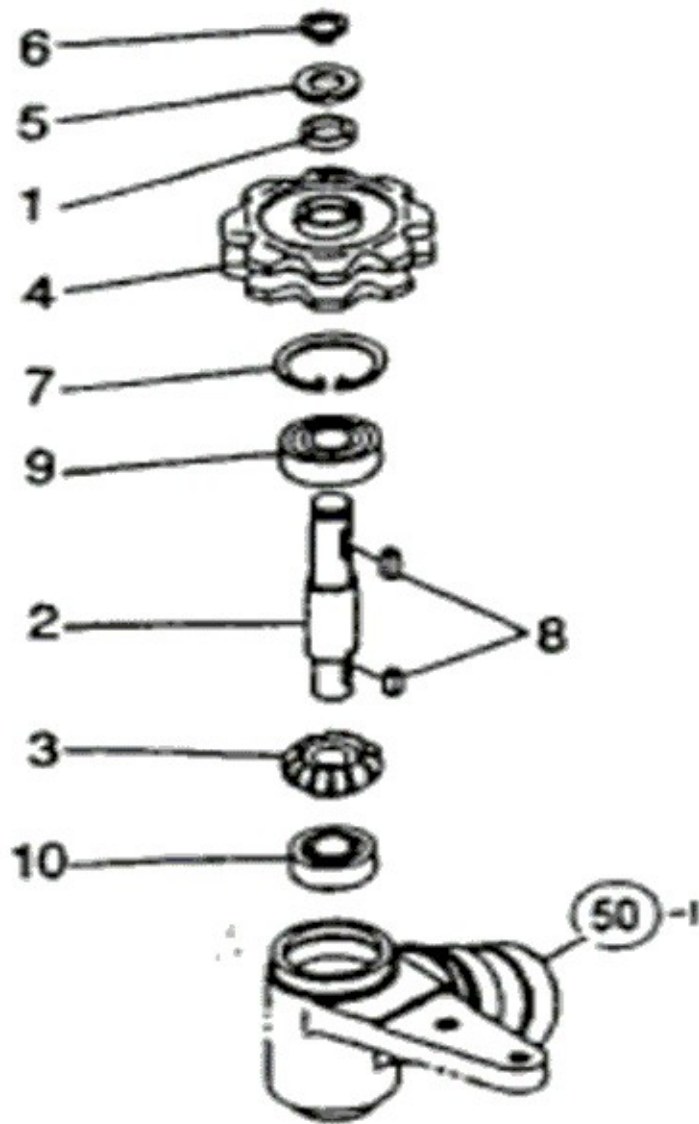
FIG 051

CX6130

중반송축 B

년/월
Year/Month

2021-06



NOTE

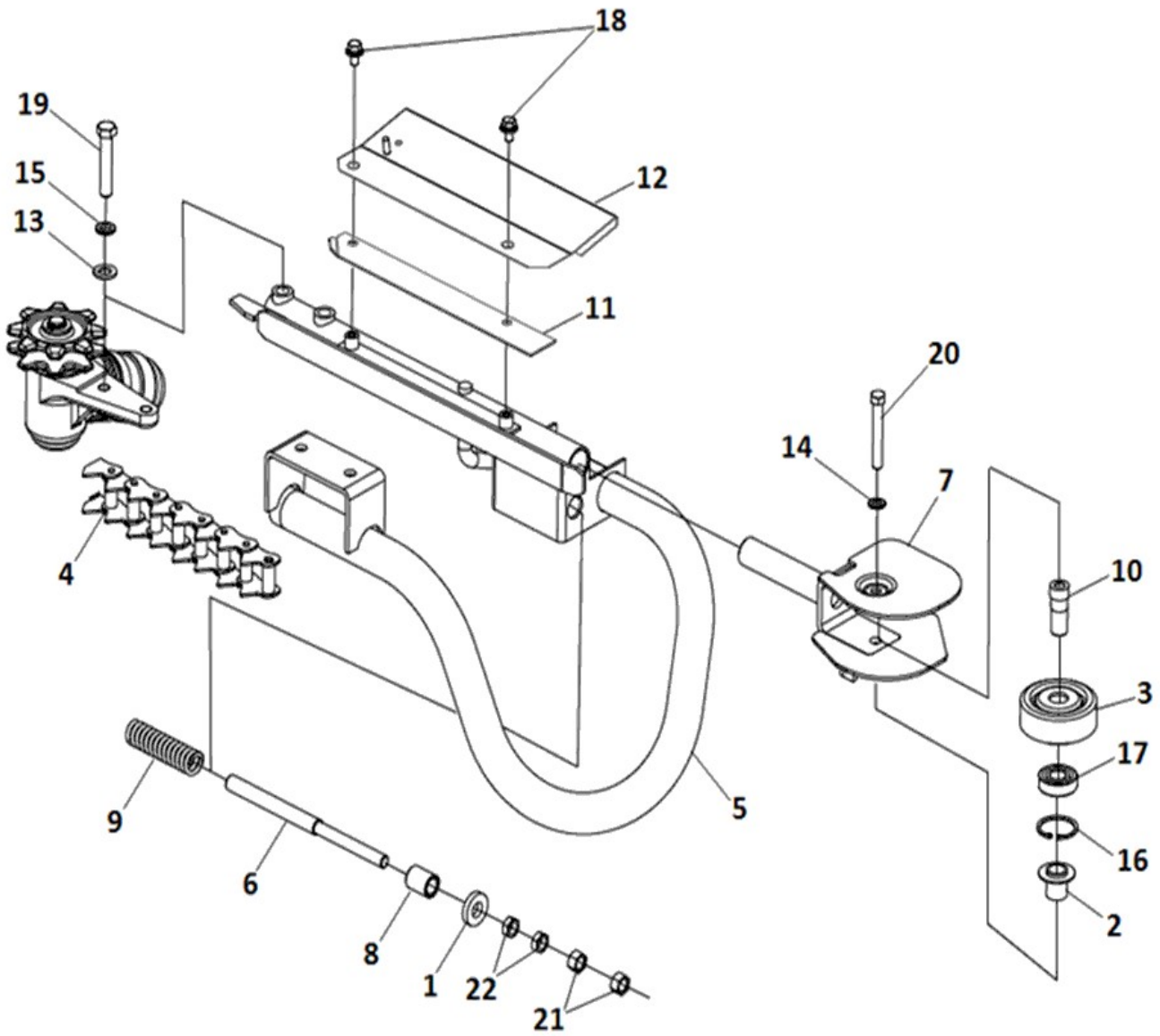
FIG 052

중반송체인케이스

년/월
Year/Month

CX6130

2021-06



NOTE

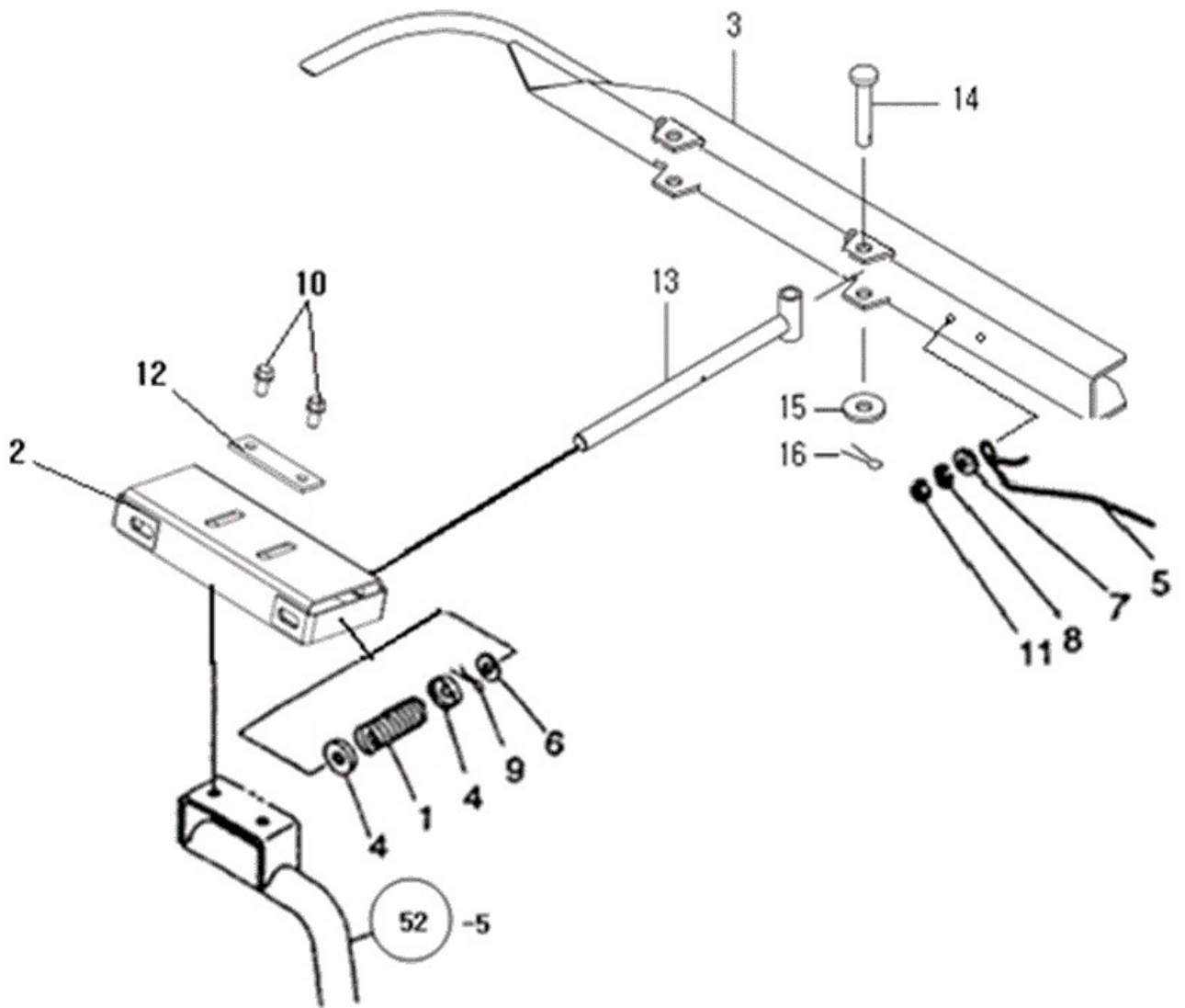
FIG 053

CX6130

종반송 체인 가이드

년/월
Year/Month

2021-06



NOTE

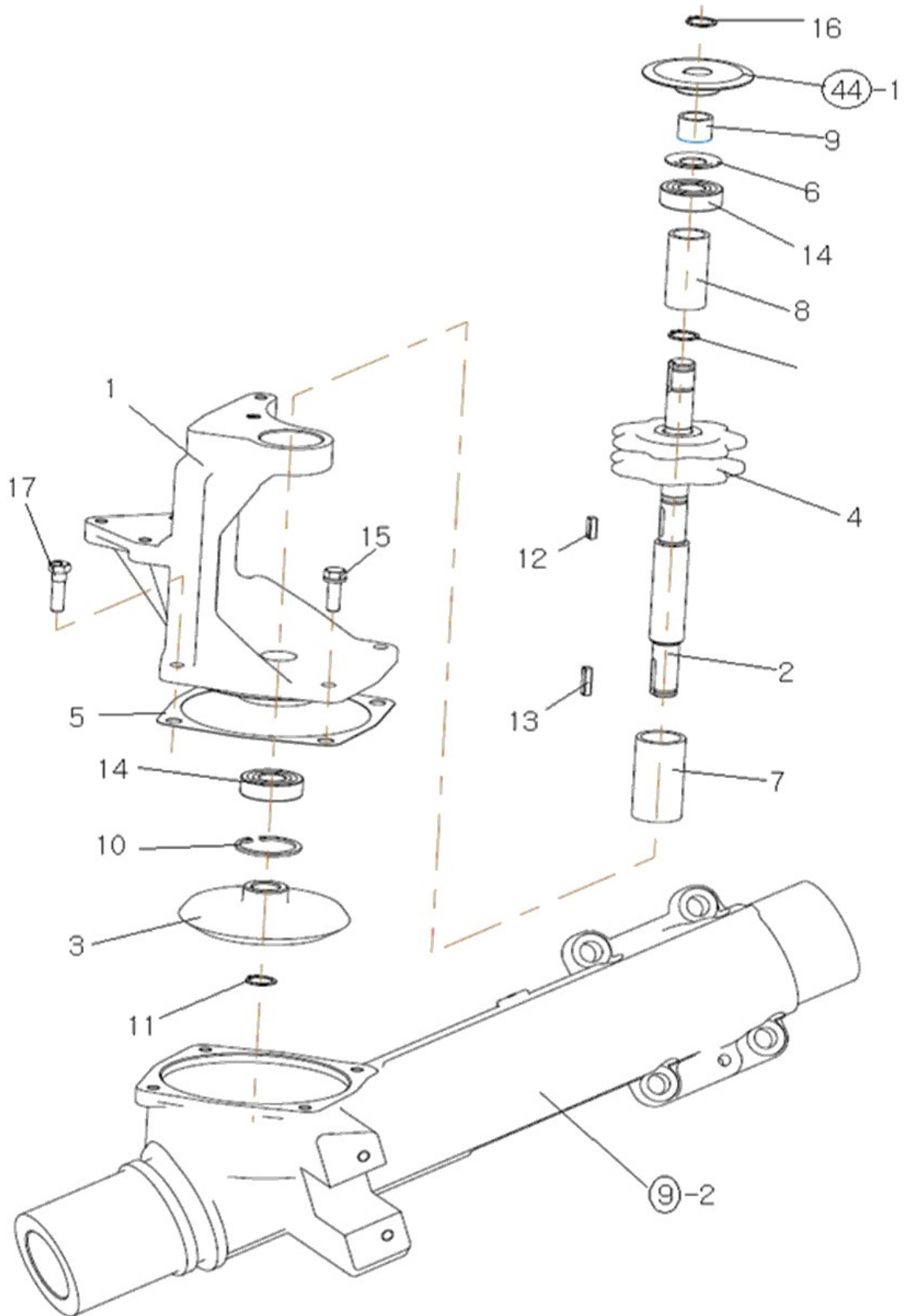
FIG 054

CX6130

보조 반송 구동 - 사이드 오픈 타입

년/월
Year/Month

2021-06



NOTE

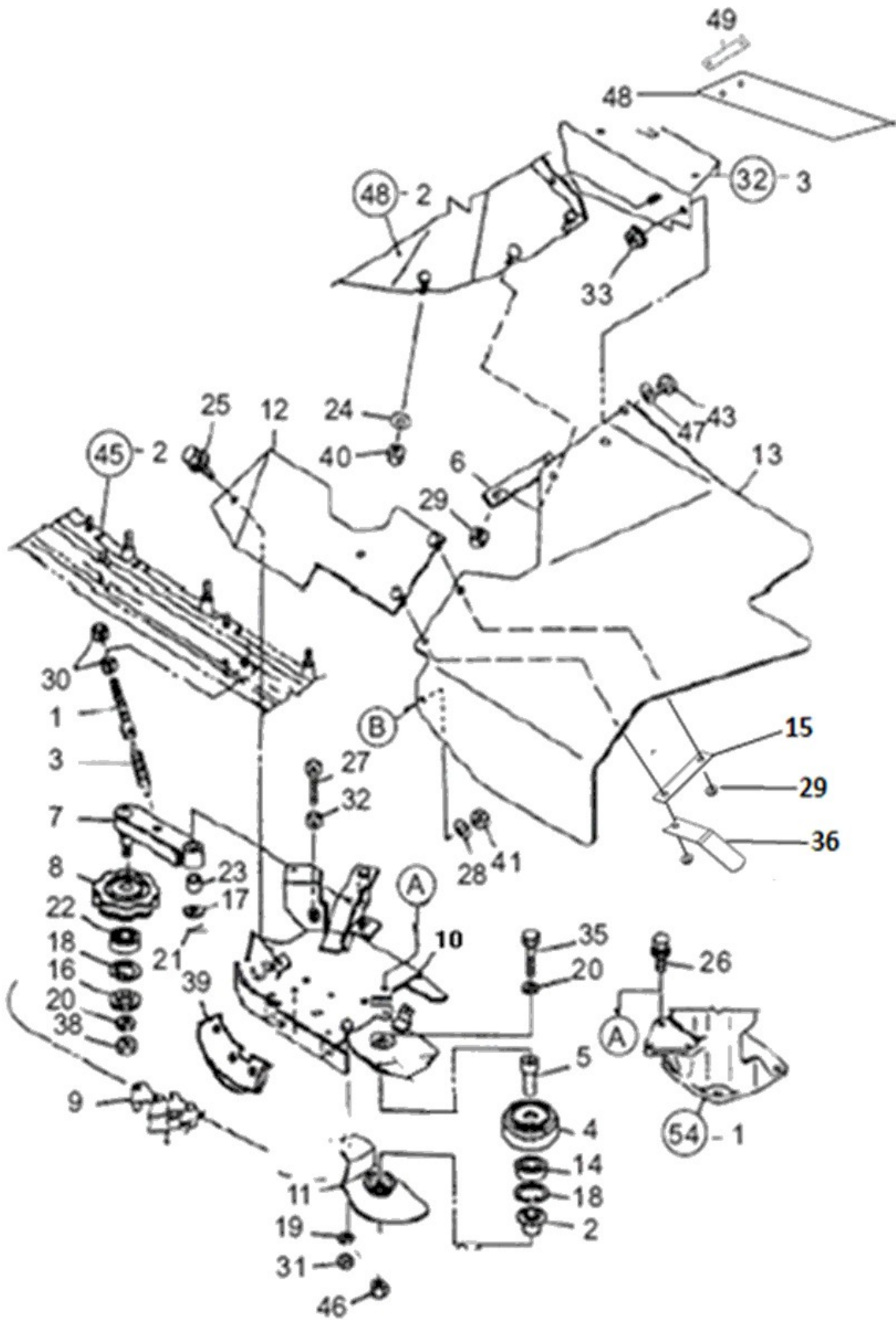
FIG 055

CX6130

보조 반송

년/월
Year/Month

2021-06



NOTE

FIG 055		보조 반송					년/월	
							Year/Month	
CX6130		2021-06						
KEY NO	PART NO	DESCRIPTION	SPEC	QTY	REPAIR	EFFECTIVE DATE	REMARKS	
055	1	CG72020000A4	텐션볼트8X140		1			
055	2	CE55020000A4	감김방지칼라B		1			
055	3	CE55030000A4	스프링 19X141		1			
055	4	CE52030000A4	체인롤러 80X29		1			
055	5	CE55050000A4	텐션롤러축17		1			
055	6	CE55060000A4	고무누름판		1			
055	7	CE55070000A3	텐션암 127.5A		1			
055	8	CA00004507A	아이들러스프로켓8		1			
055	9	CA00004563A	반송체인35L		1			
055	10	CA00014538B	보조반송가이드		1			
055	11	CA00014545A	감김방지판 (하)		1			
055	12	CA00014557A	중간커버		1			
055	13	CA00014572B	이삭가이드 고무		1			
055	14	24104-062034	깊은홈 볼베어링		1			
055	15	CA00014566A	투입구 취부판B		1			
055	16	CT55160000A4	방지와셔		1			
055	17	22117-140000	평와셔(소형)		1			
055	18	22252-000400	구멍용스냅링		2			
055	19	22217-080000	스프링와셔		1			
055	20	22217-100000	스프링와셔		2			
055	21	22417-320250	할핀		1			
055	22	24104-062034	깊은홈 볼베어링		1			
055	23	24550-015250	드라이부시		1			
055	24	22157-060000	평와셔(대형)		2			
055	25	26014-060162	와셔조립육각볼트(+SW+PW)		2			
055	26	26014-080202	와셔조립육각볼트(+SW+PW)		3			
055	27	26116-100904	육각볼트		1			
055	28	22157-060000	평와셔(대형)		2			
055	29	26367-060002	육각플랜지너트		6			
055	30	26717-080002	육각너트		2			
055	31	26717-080002	육각너트		1			
055	32	26717-100002	육각너트		1			
055	33	26367-060002	육각플랜지너트		1			
055	35	26117-100652	육각볼트		1			
055	36	CE55370000A	판스프링100L		1			
055	38	26717-100002	육각너트		1			
055	39	CE55390000A3	레일가이드		1			
055	40	26717-060002	육각너트		2			
055	41	26717-060002	육각너트		2			
055	42	26167-060162	융접볼트		1			
055	43	26167-060162	융접볼트		1			
055	46	26367-060002	육각플랜지너트		2			
055	47	CA00003568A	고무받침판		1			
055	48	CA00003586A	보조패널커버시트		1			
055	49	CA00003587A	커버받침		1			
NOTE								

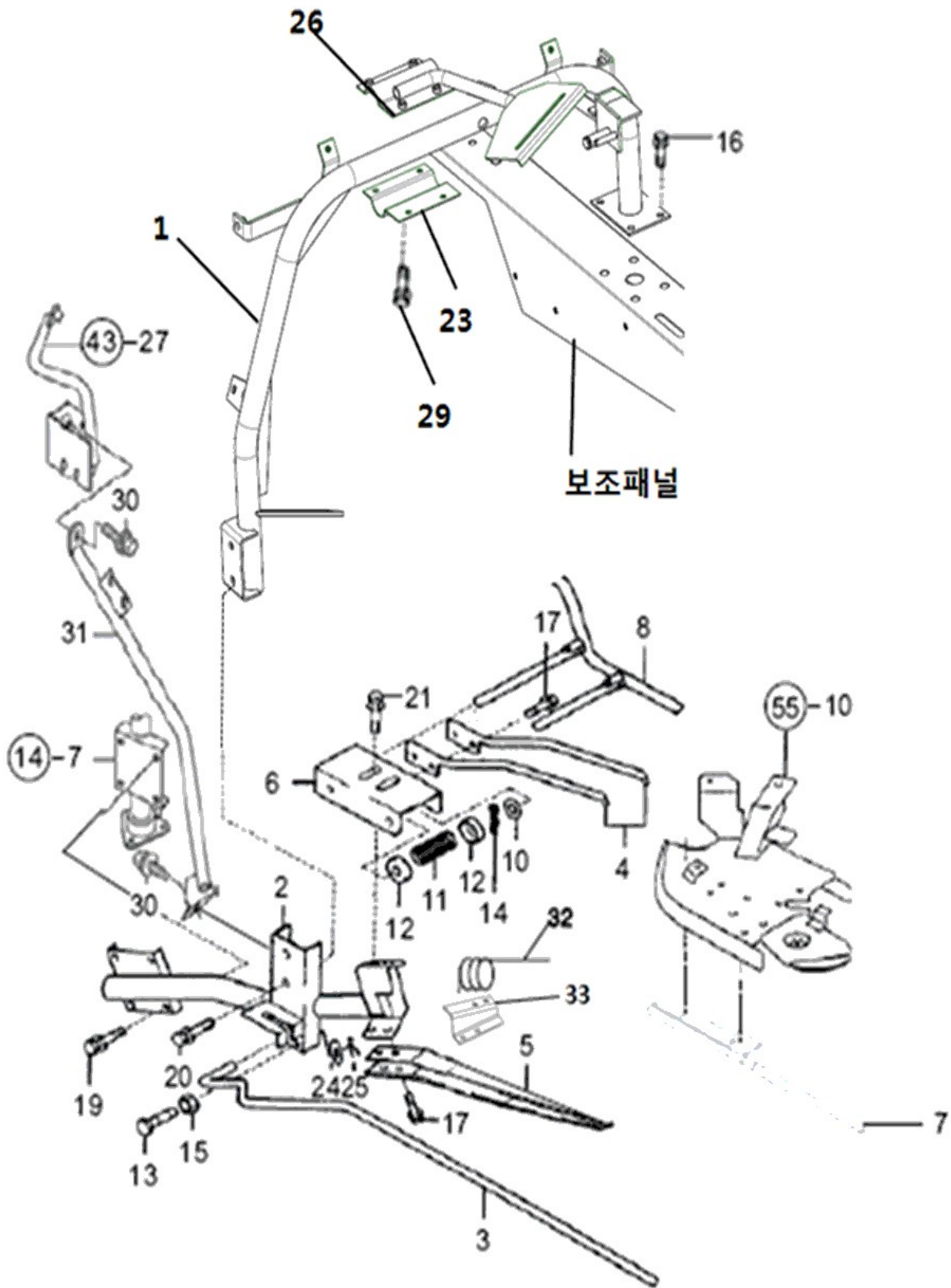
FIG 056

CX6130

보조반송가이드

년/월
Year/Month

2021-06



NOTE

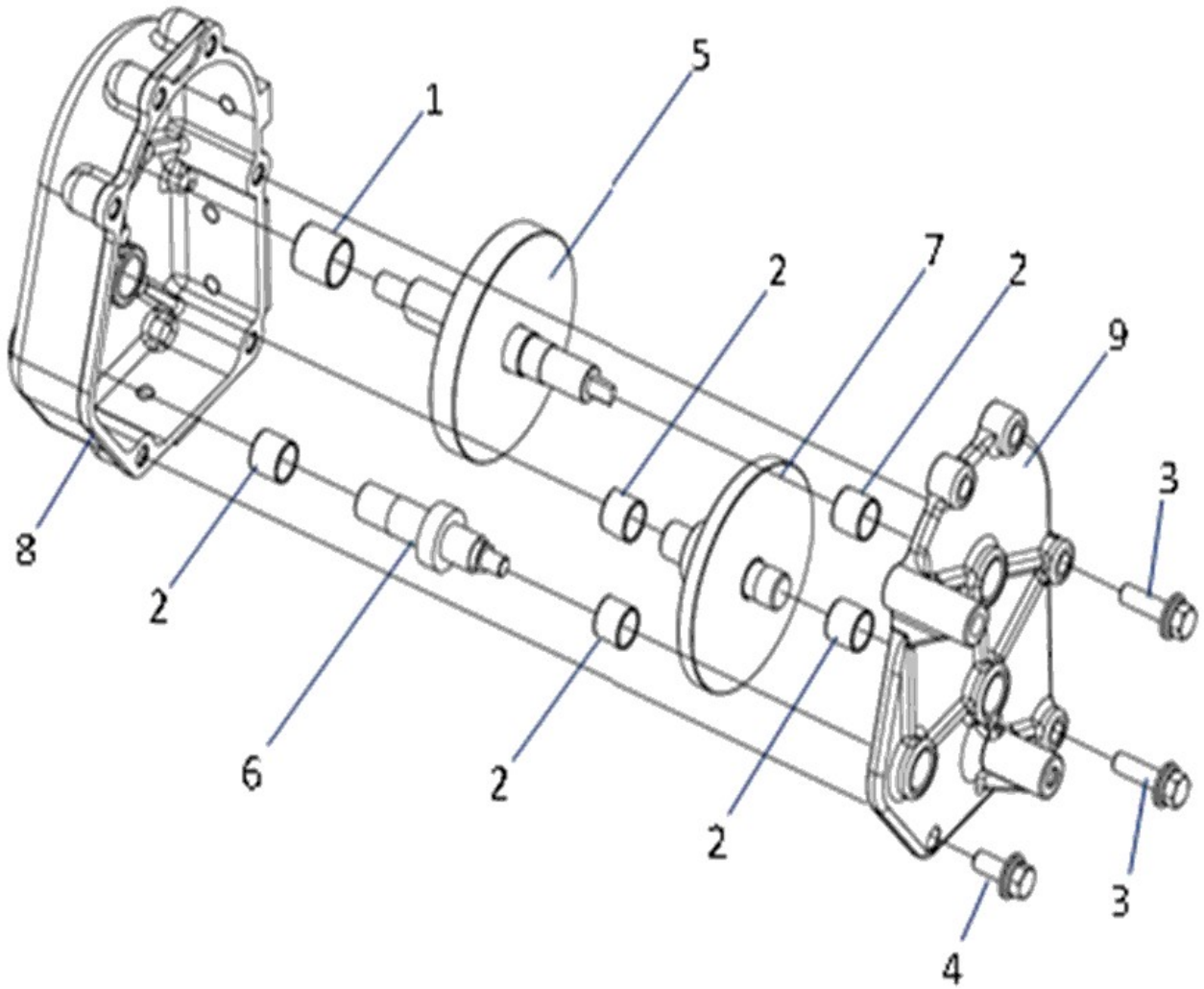
FIG 057

CX6130

탈곡깊이조절구동

년/월
Year/Month

2021-06



NOTE

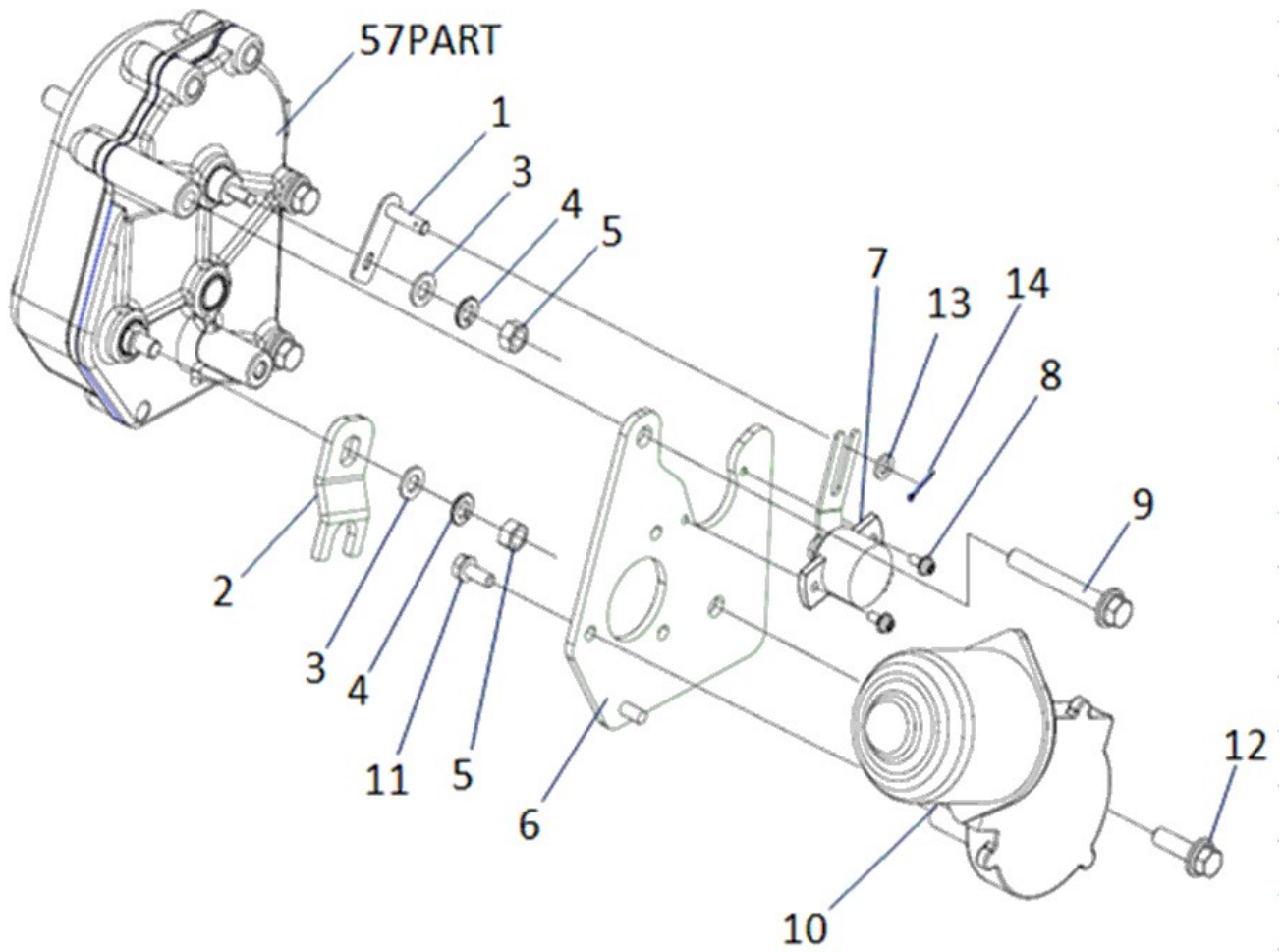
FIG 058

CX6130

탈곡 깊이 조절

년/월
Year/Month

2021-06



NOTE

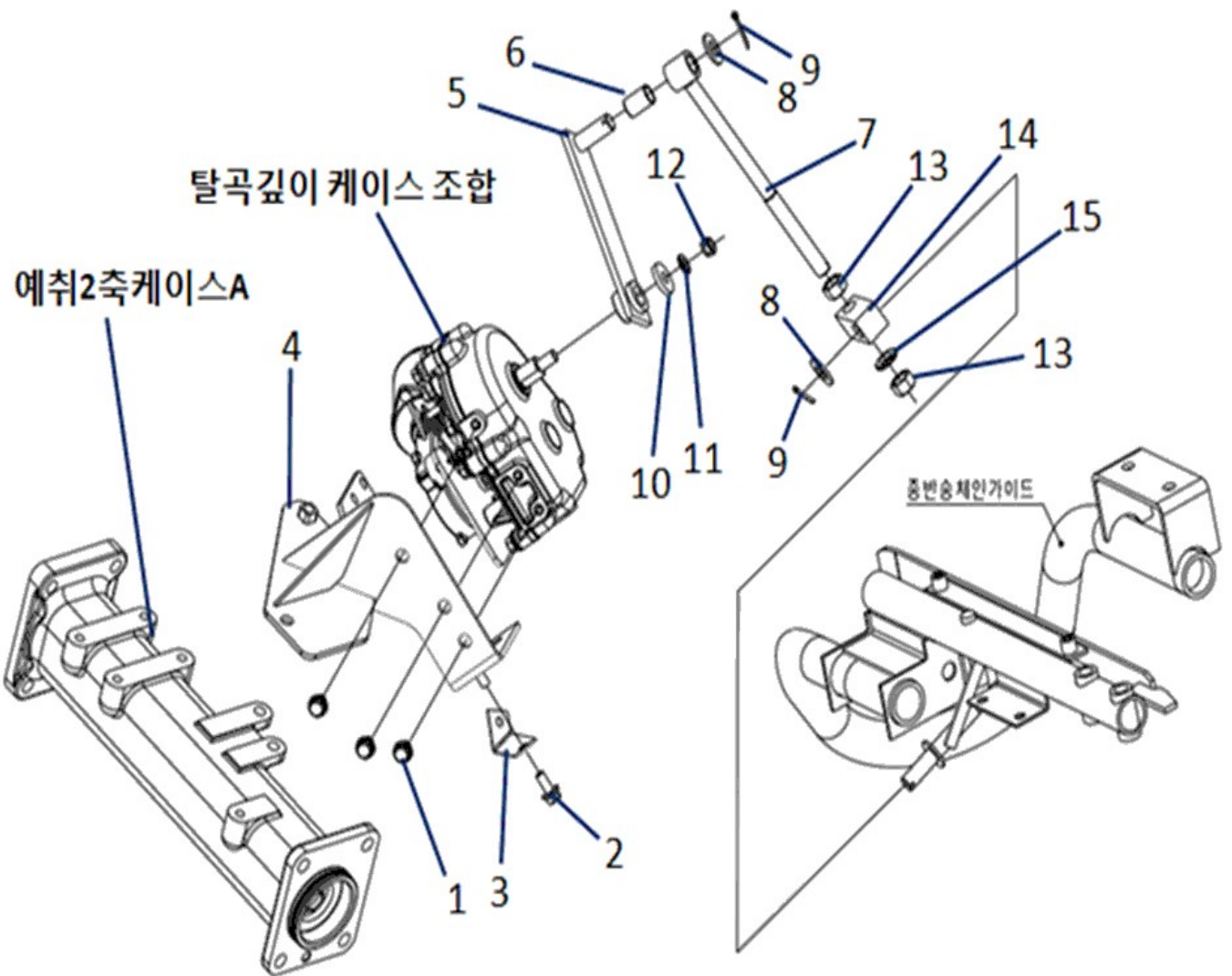
FIG 058-1

탈곡 깊이 조절

년/월
Year/Month

2021-06

CX6130



NOTE

4. 탈곡부 PART NO. C4

FIG 059	우측하본체관계	358
FIG 060	앞쪽하본체	360
FIG 060-1	앞쪽하본체 - 배선가이드	362
FIG 061	본체	364
FIG 062	우측상본체	366
FIG 063	상본체 출구	368
FIG 064	상본체 후부	370
FIG 064-1	상본체 후부	372
FIG 064-2	커터 절 환 모터	374
FIG 065	좌측앞쪽망 누름판	376
FIG 066	탈곡실 입구, 출구	378
FIG 067	스크린 프레임	380
FIG 068	공급판	382
FIG 069	처리통 스크린	384
FIG 070	풍구 폴리	386
FIG 071	1번 폴리	388
FIG 072	1번 벨트	390
FIG 073	2번 벨트	392
FIG 074	요동 벨트	394
FIG 075	흡인폴리	396
FIG 076	좌측 사이드커버	398
FIG 077	탈곡통 벨트	400
FIG 078	짚 배출 벨트	402
FIG 079	탈곡통 앞 커버	404
FIG 080	탈곡클러치	406
FIG 081	탈곡입력케이스	408
FIG 082	탈곡통 구동 케이스	410
FIG 083	피드체인 케이스	412
FIG 084	짚배출 구동 케이스	414
FIG 085	탈곡 입력 케이스	416
FIG 086	탈곡통 구동축	418
FIG 087	피드체인 구동축	420
FIG 088	짚 배출 구동축	422
FIG 089	탈곡통	424
FIG 090	탈곡통 축 메탈	426
FIG 091	탈곡실 커버	428
FIG 092	처리통	431
FIG 093	처리통 축	433

FIG 094	처리통 구동축	435
FIG 095	처리통 커버	437
FIG 096	요동축	439
FIG 097	요동 선별판	441
FIG 098	요동선별조작	444
FIG 098-1	하부셔터조작	447
FIG 098-2	시브 풍량 조작	449
FIG 099	풍구	451
FIG 100	1번 컨베이어	453
FIG 101	양곡 컨베이어 케이스	455
FIG 102	양곡 컨베이어	457
FIG 103	양곡투입구	459
FIG 104	2번 컨베이어	461
FIG 105	2번 종 컨베이어	463
FIG 106	2번 종 컨베이어 케이스	465
FIG 107	흡인통	467
FIG 108	피드체인	469
FIG 109	피드체인 커버	471
FIG 110	짚 누름판	473
FIG 111	짚배출 반송	475
FIG 112	짚 배출 체인 가이드	478
FIG 112-1	짚 배출 체인 가이드	480
FIG 181	오거회전구동	482
FIG 182	오거컨트롤러	484
FIG 182-1	오거자동화	486
FIG 183	수평제어	488
FIG 184	오거입력	490
FIG 186	오거클러치벨트	492
FIG 189	하부컨베이어	494
FIG 190	하부컨베이어받이	496
FIG 191	종오거 프레임	498
FIG 192	종오거	500
FIG 193	오거연결	502
FIG 194	횡오거	504
FIG 195	오거배출구	506
FIG 196	그레인탱크	508
FIG 196-1	그레인탱크	510
FIG 196-2	그레인탱크	512

FIG 196-3 그레인탱크	514
FIG 197 탱크고정	516
FIG 198 오거유압	518
FIG 199 탱크커버	520
FIG 200 급유장치 1	522
FIG 201 급유장치 2	524
FIG 202 명판&마크 1	526
FIG 203 명판&마크 2	528
FIG 204 명판&마크 3	530
FIG 205 공구	532
FIG 206 부속부품	534
FIG 207 썬바이저	536

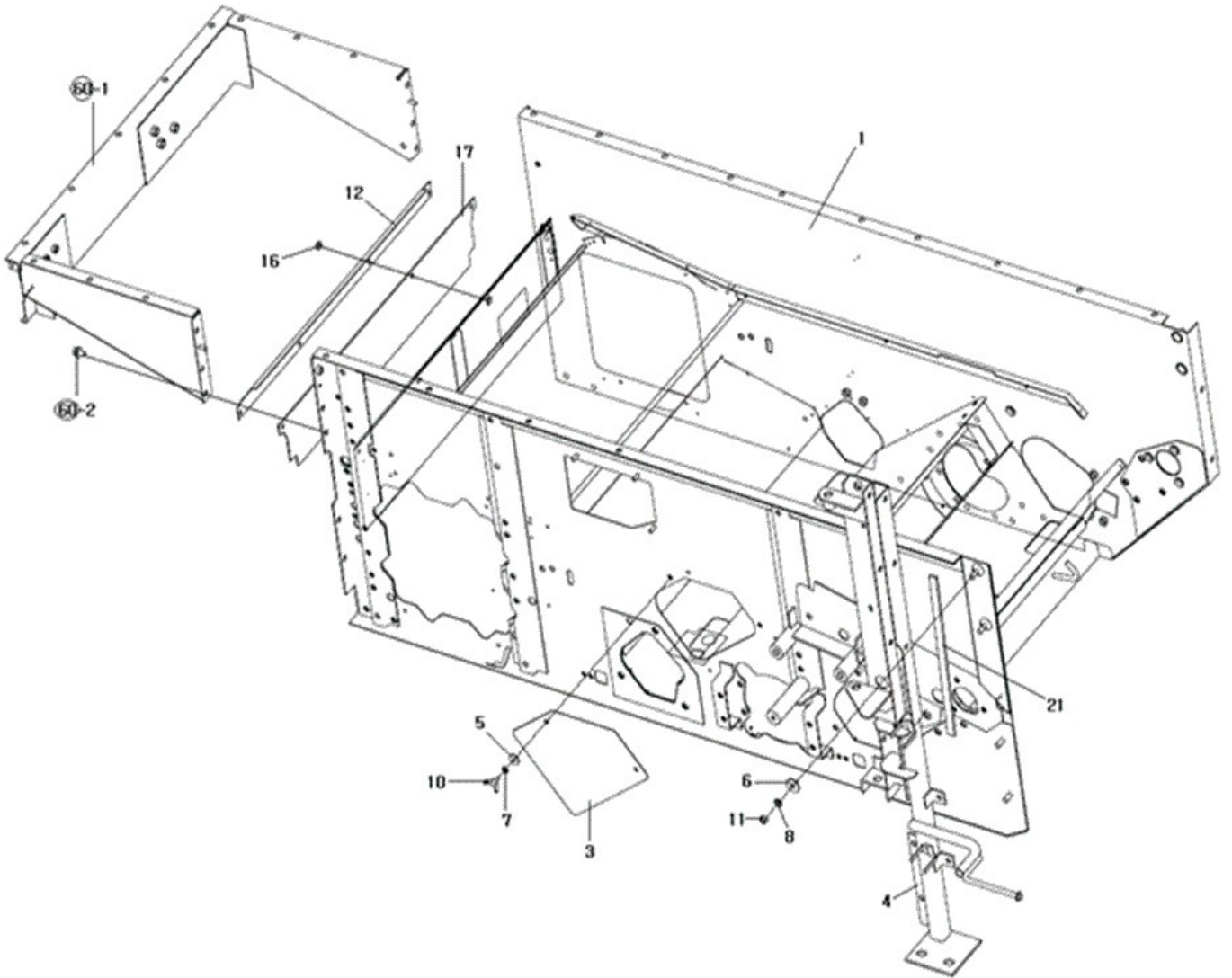
FIG 059

CX6130

우측하본체관계

년/월
Year/Month

2021-06



NOTE

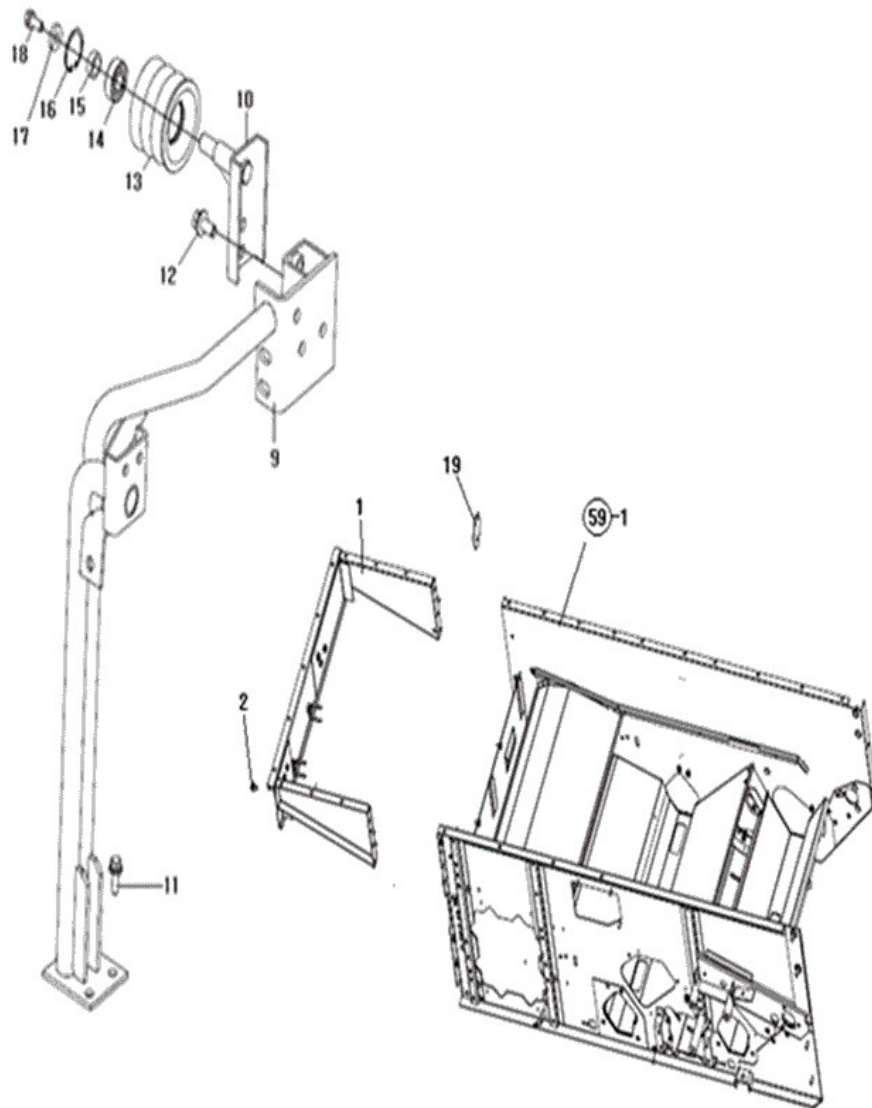
FIG 060

CX6130

앞쪽하본체

년/월
Year/Month

2021-06



NOTE

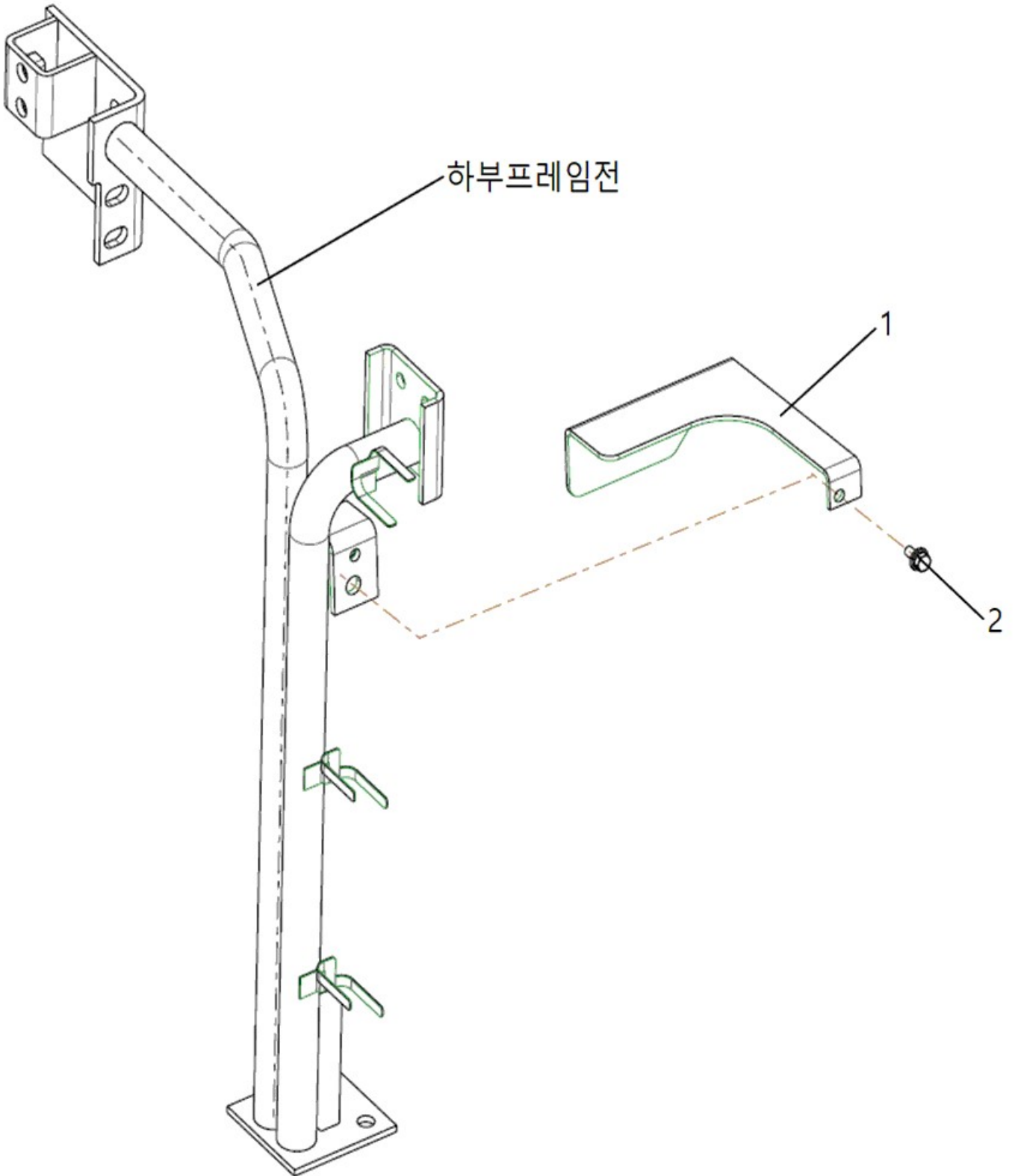
FIG 060-1

CX6130

앞쪽하본체 - 배선가이드

년/월
Year/Month

2021-06



NOTE

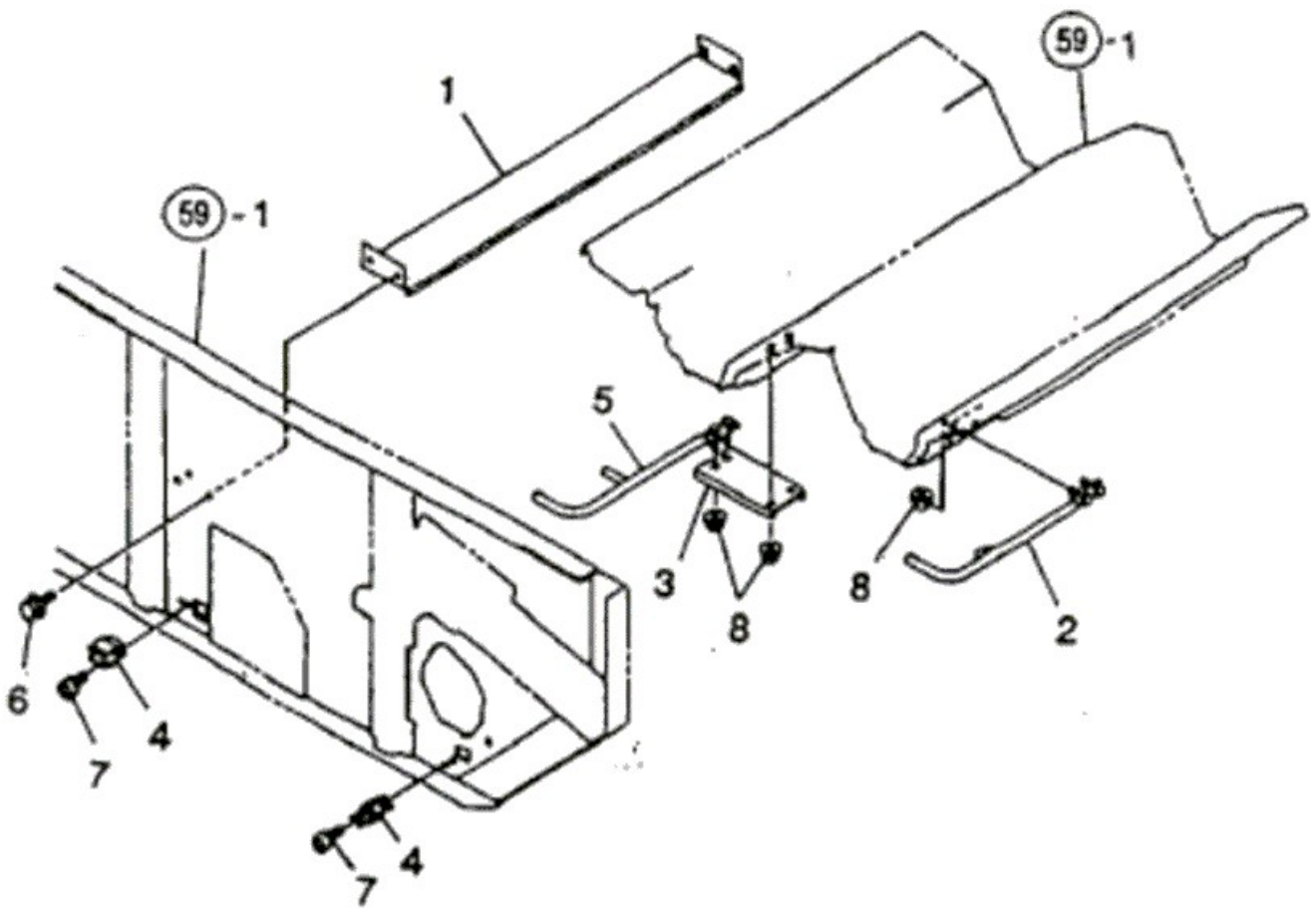
FIG 061

CX6130

본체

년/월
Year/Month

2021-06



NOTE

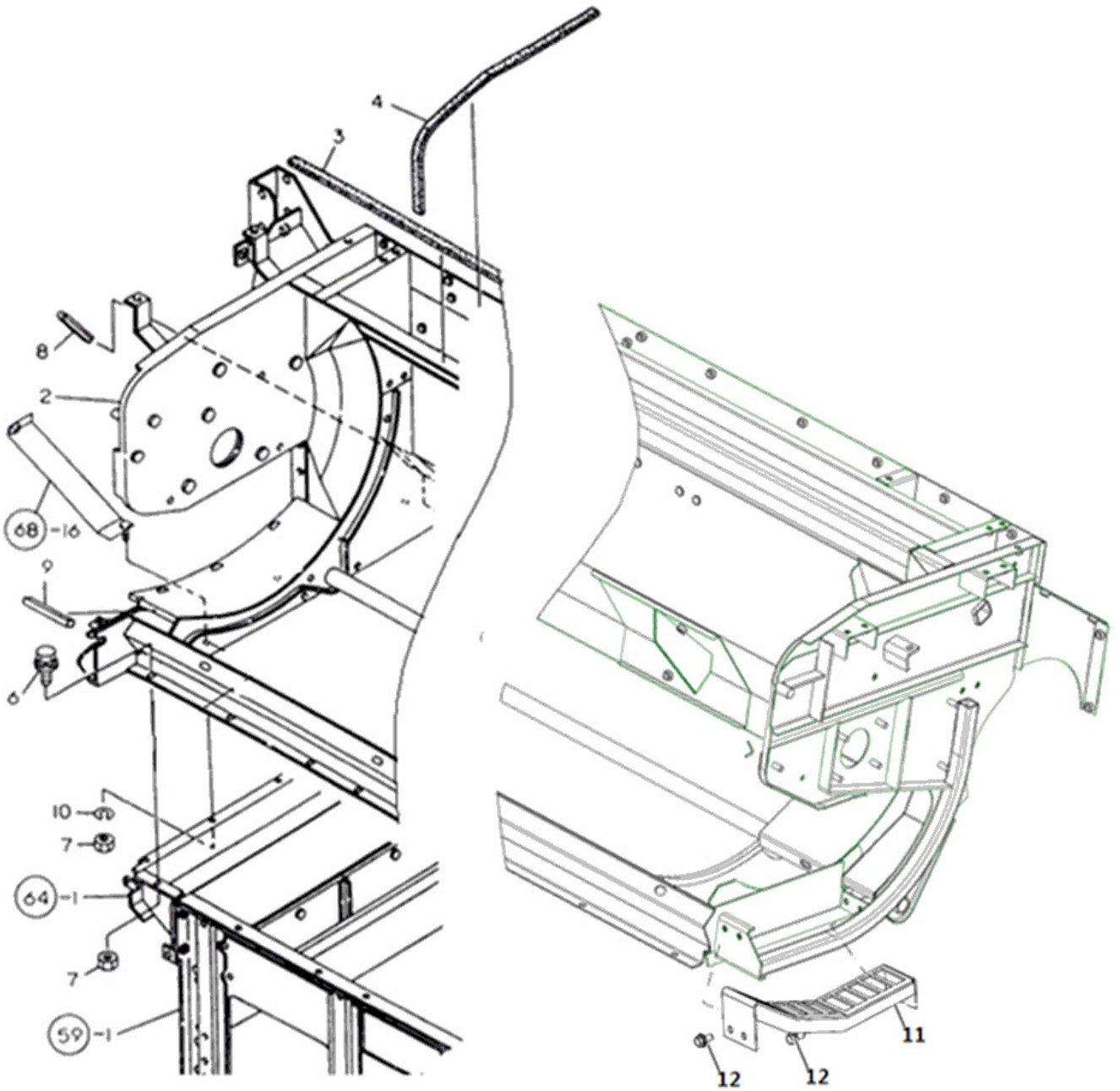
FIG 062

CX6130

우측상본체

년/월
Year/Month

2021-06



NOTE

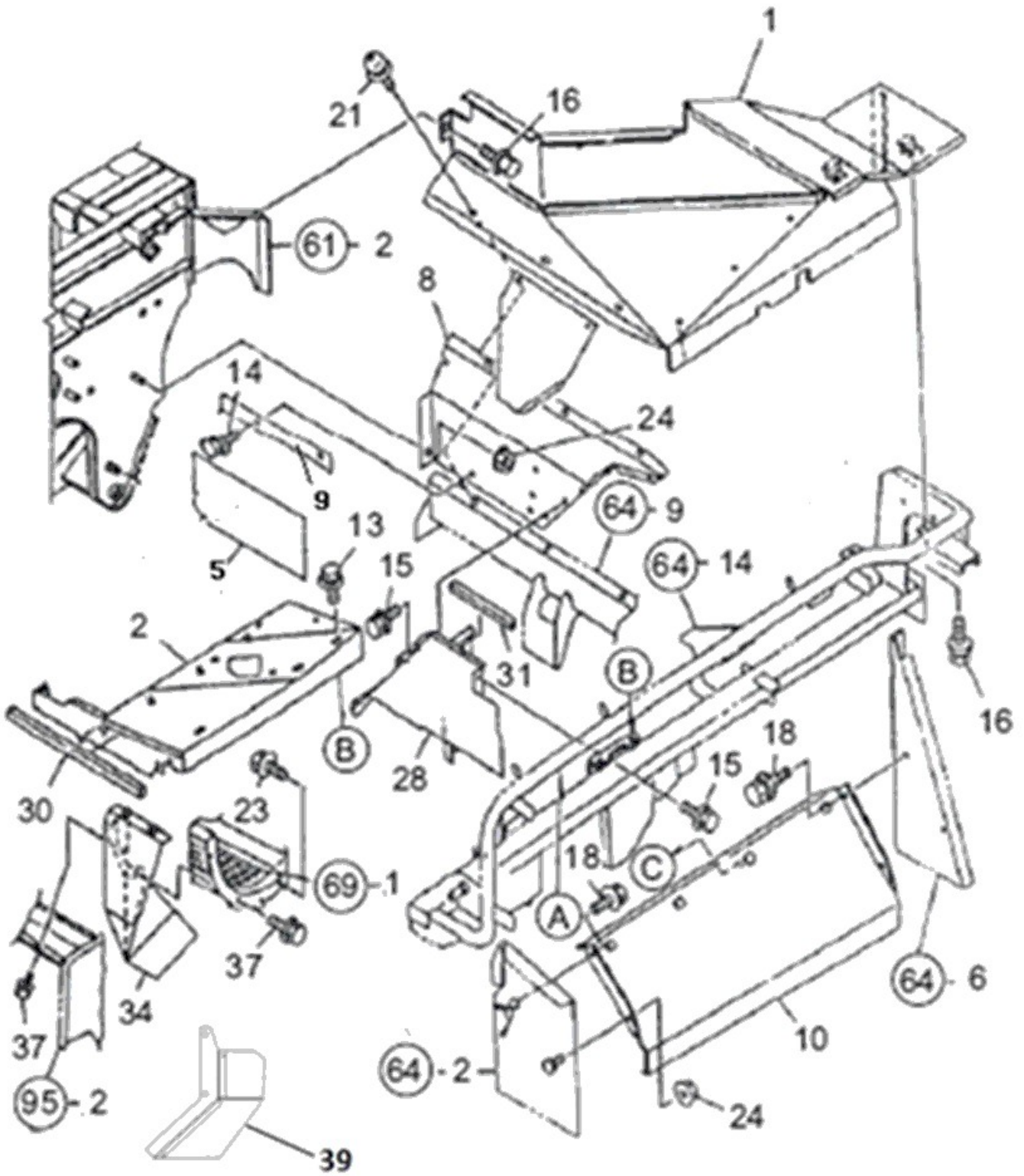
FIG 063

상본체 출구

년/월
Year/Month

CX6130

2021-06



NOTE

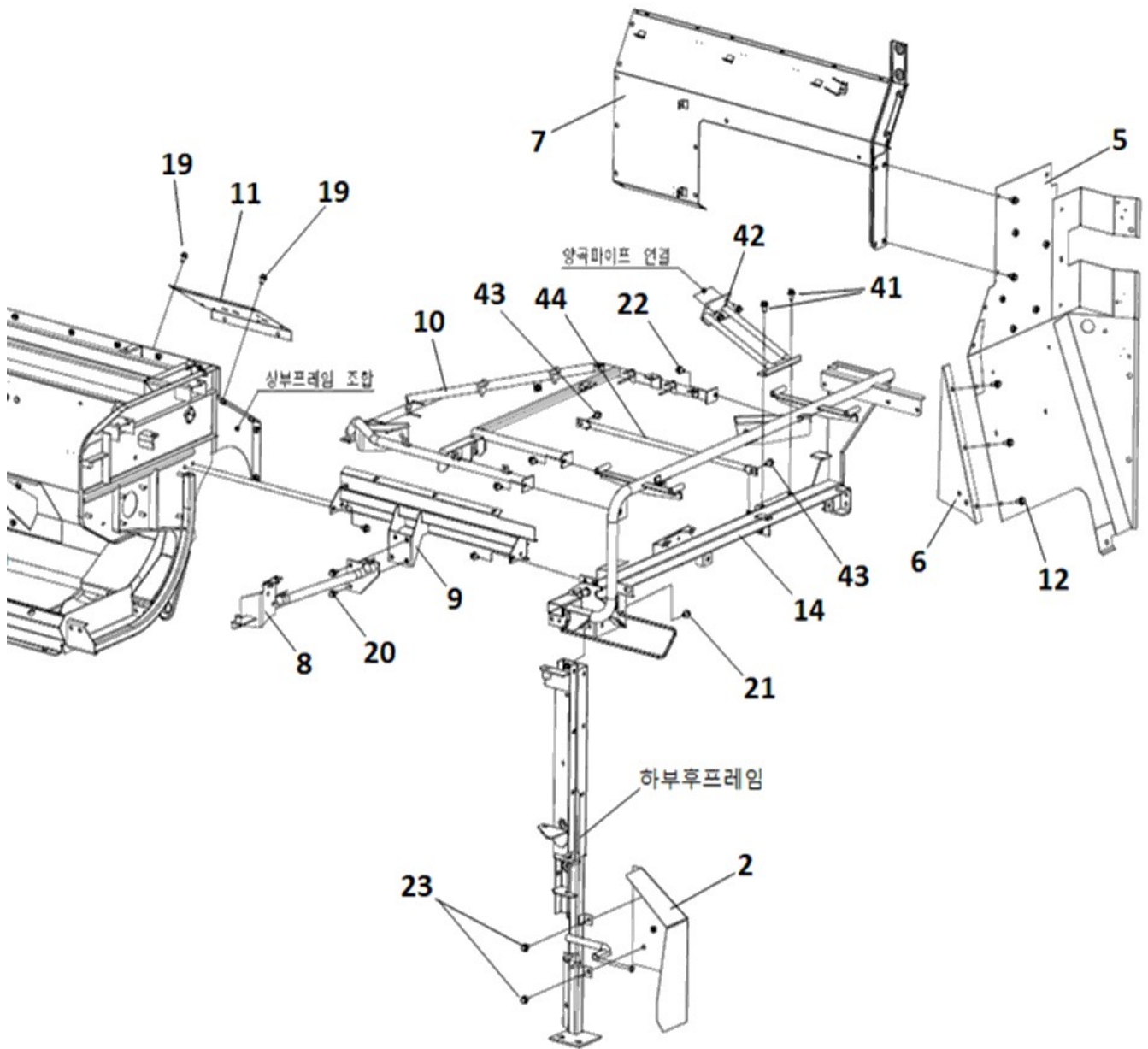
FIG 064

CX6130

상본체 후부

년/월
Year/Month

2021-06



NOTE

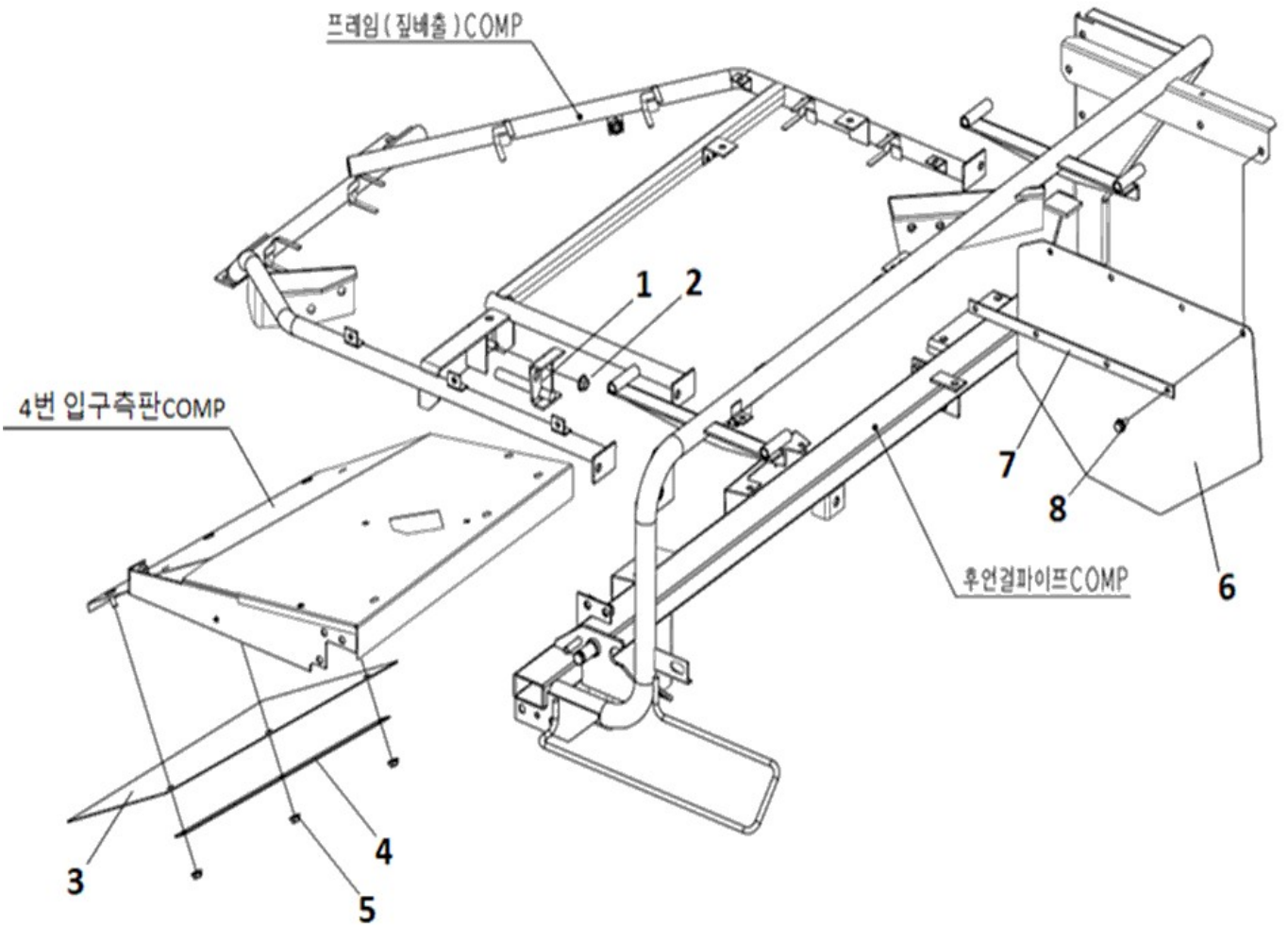
FIG 064-1

CX6130

상본체 후부

년/월
Year/Month

2021-06



NOTE

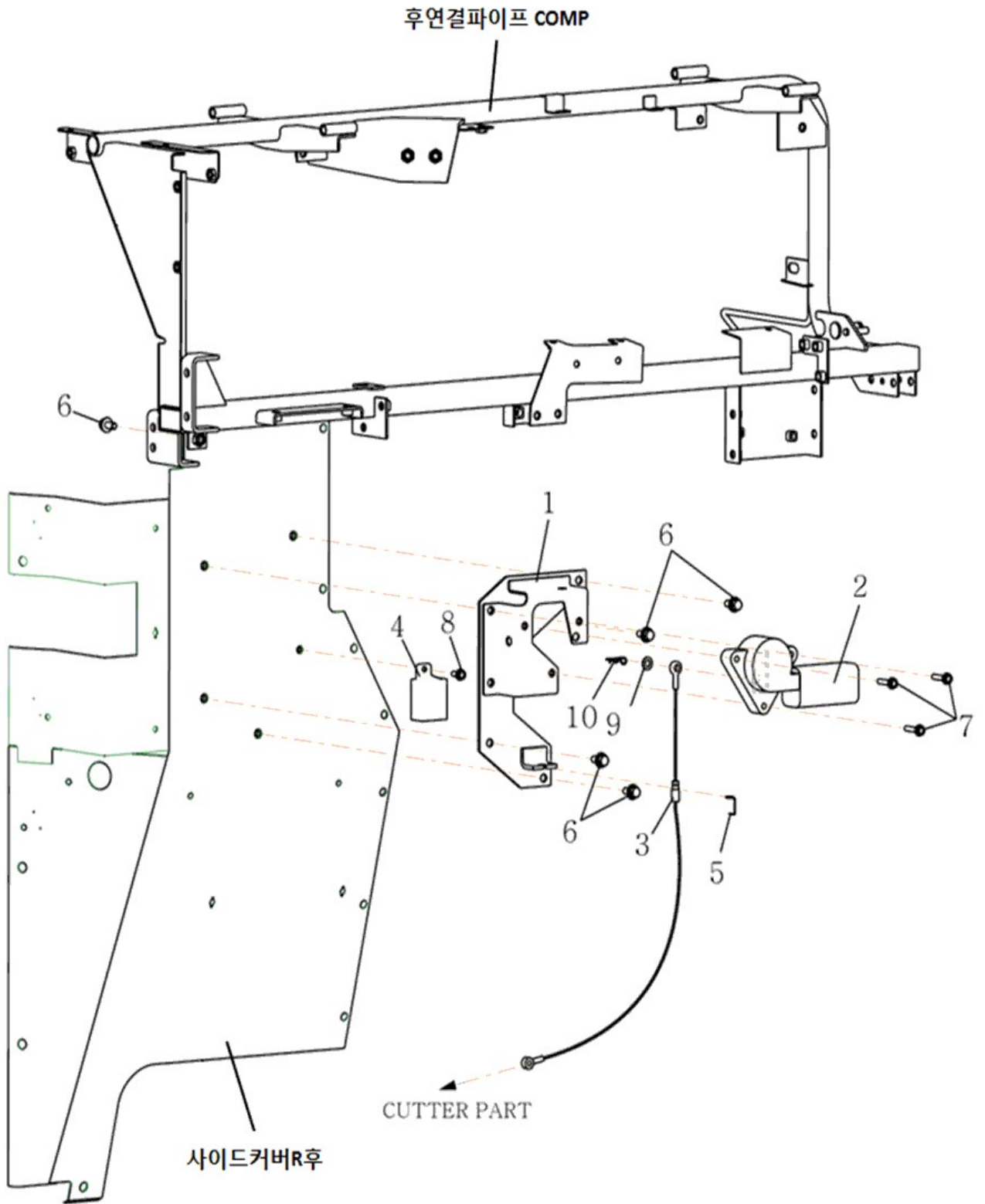
FIG 064-2

CX6130

커터 절환 모터

년/월
Year/Month

2021-06



NOTE

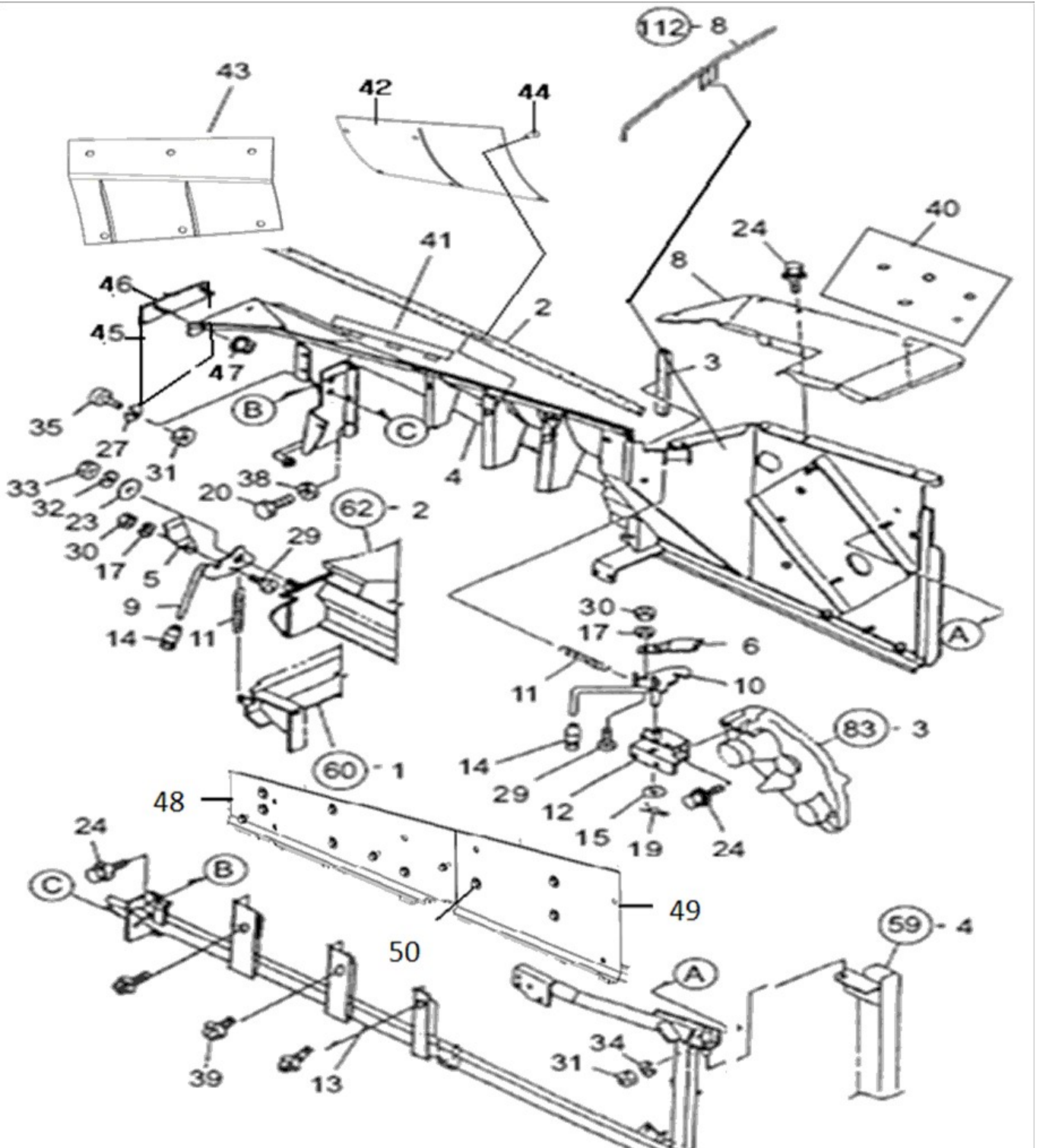
FIG 065

CX6130

좌측앞쪽망 누름판

년/월
Year/Month

2021-06



NOTE

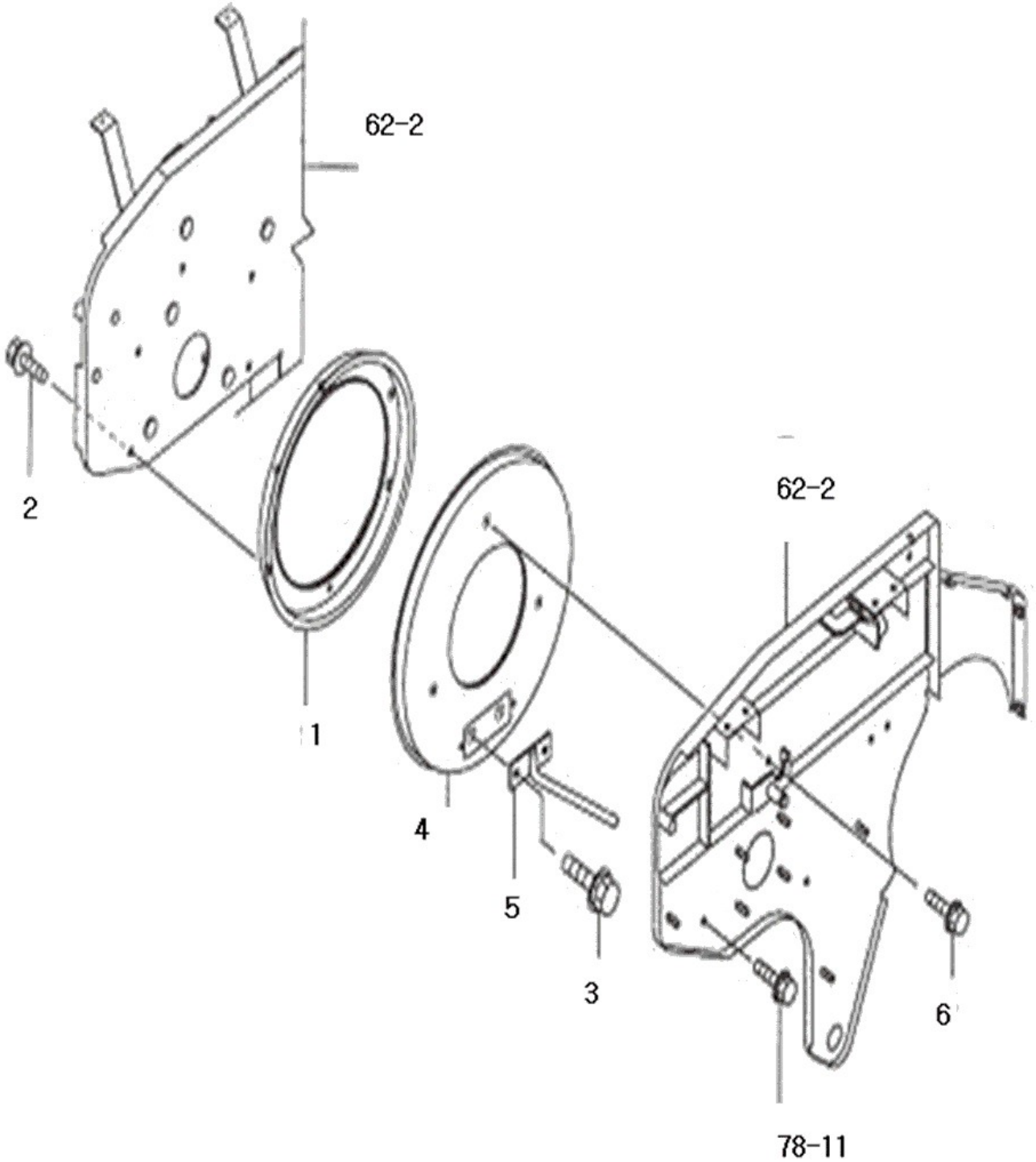
FIG 066

CX6130

탈곡실 입구, 출구

년/월
Year/Month

2021-06



NOTE

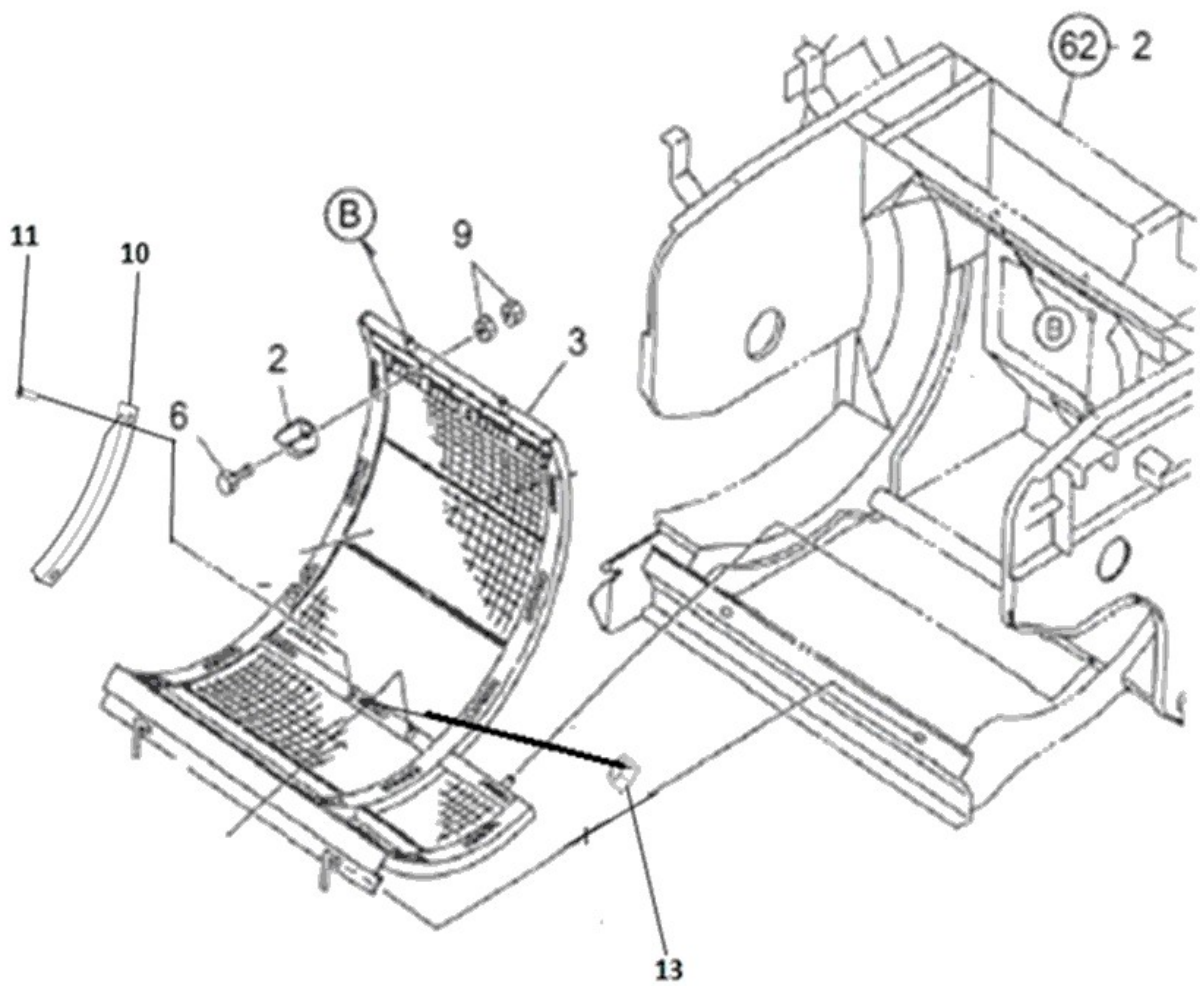
FIG 067

CX6130

스크린 프레임

년/월
Year/Month

2021-06



NOTE

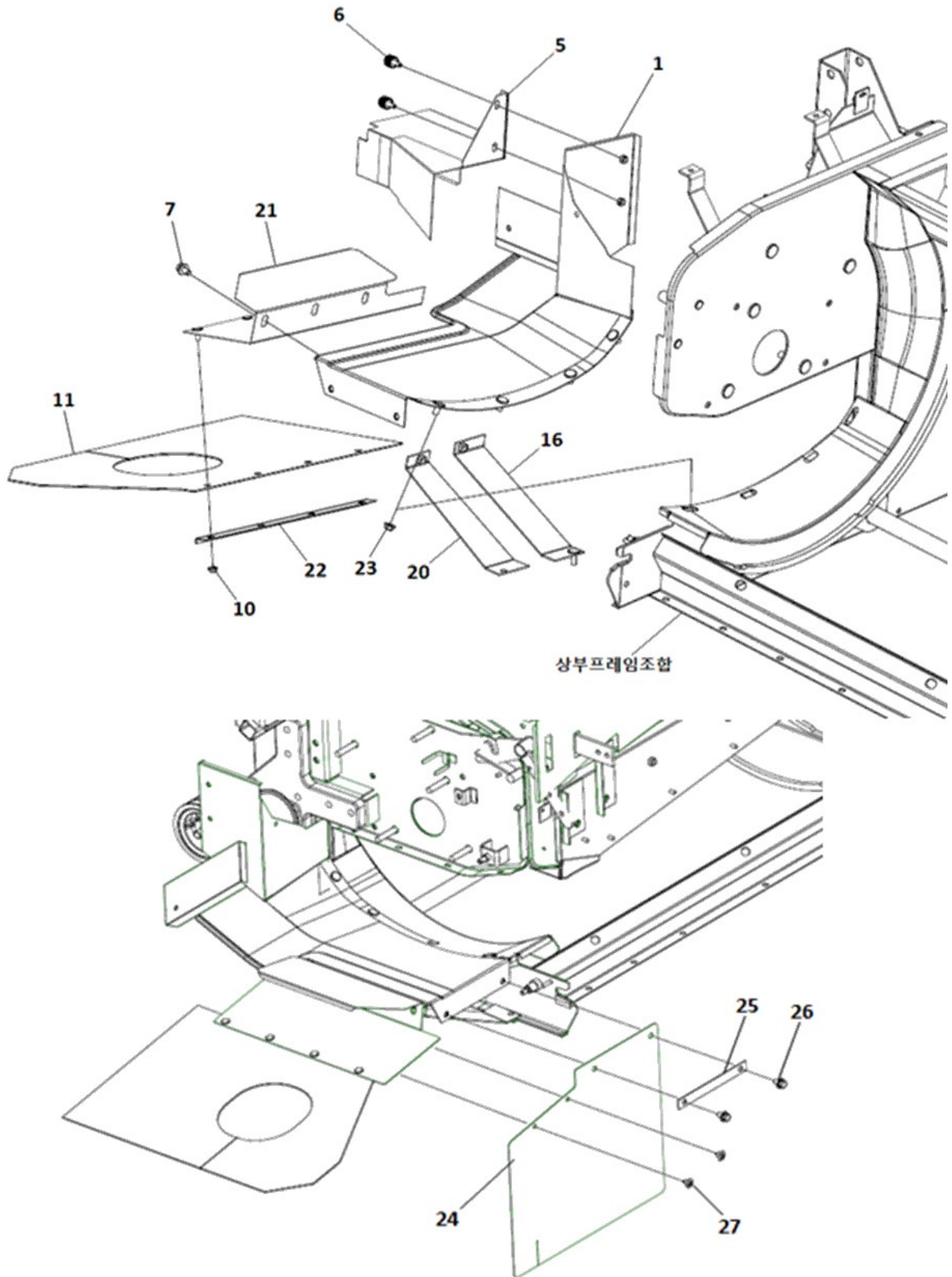
FIG 068

CX6130

공급판

년/월
Year/Month

2021-06



NOTE

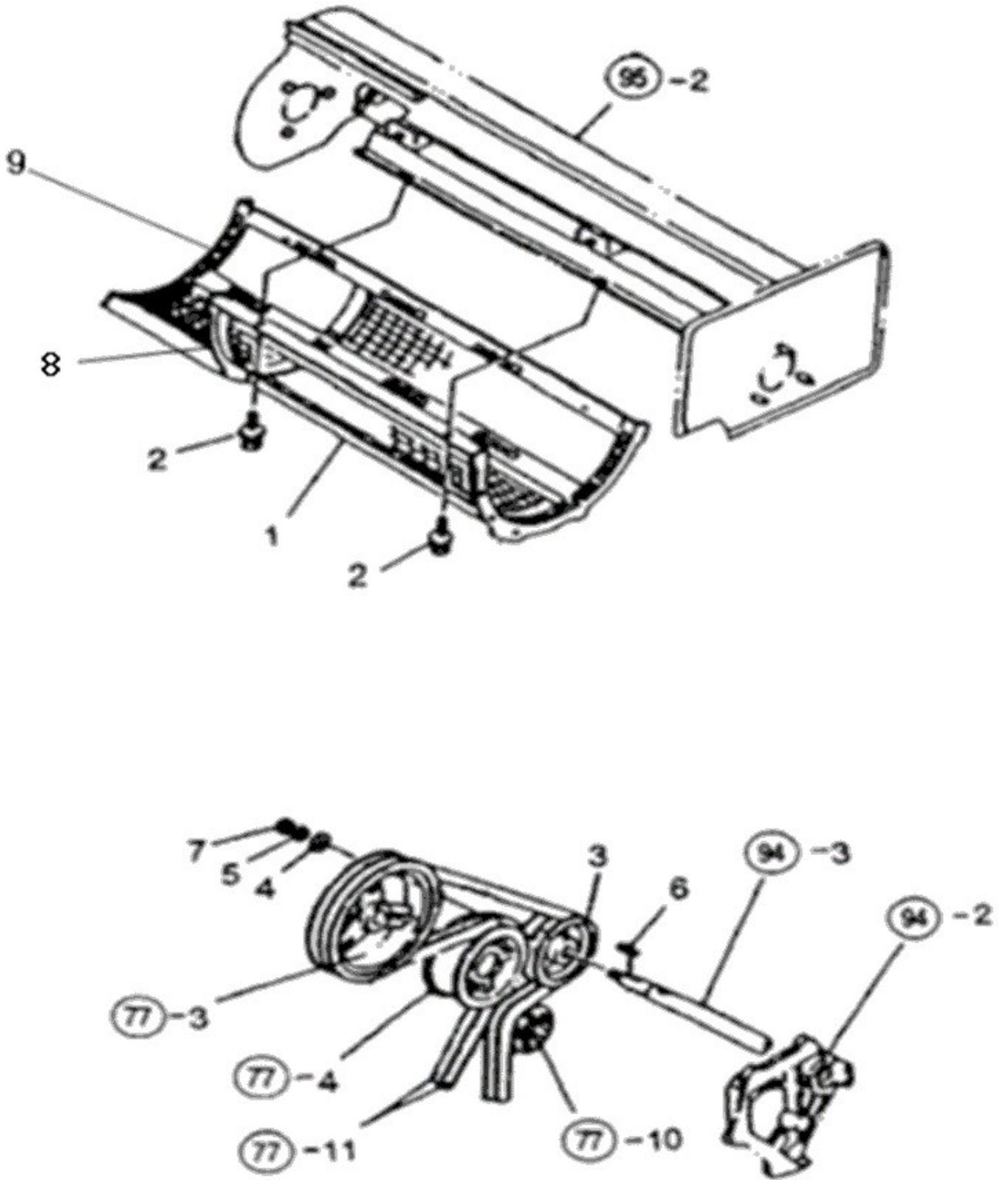
FIG 069

CX6130

처리통 스크린

년/월
Year/Month

2021-06



NOTE

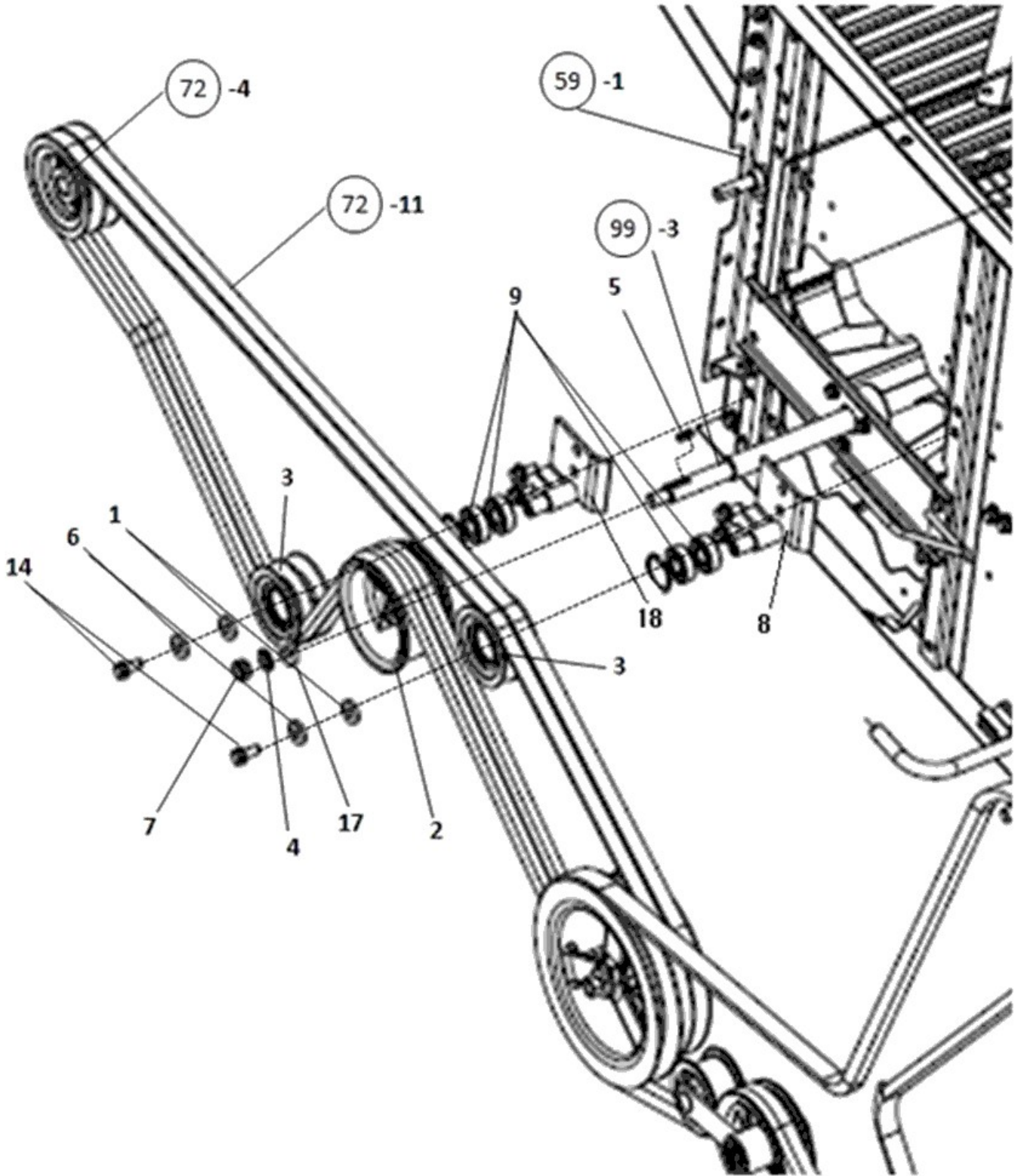
FIG 070

CX6130

풍구 폴리

년/월
Year/Month

2021-06



NOTE

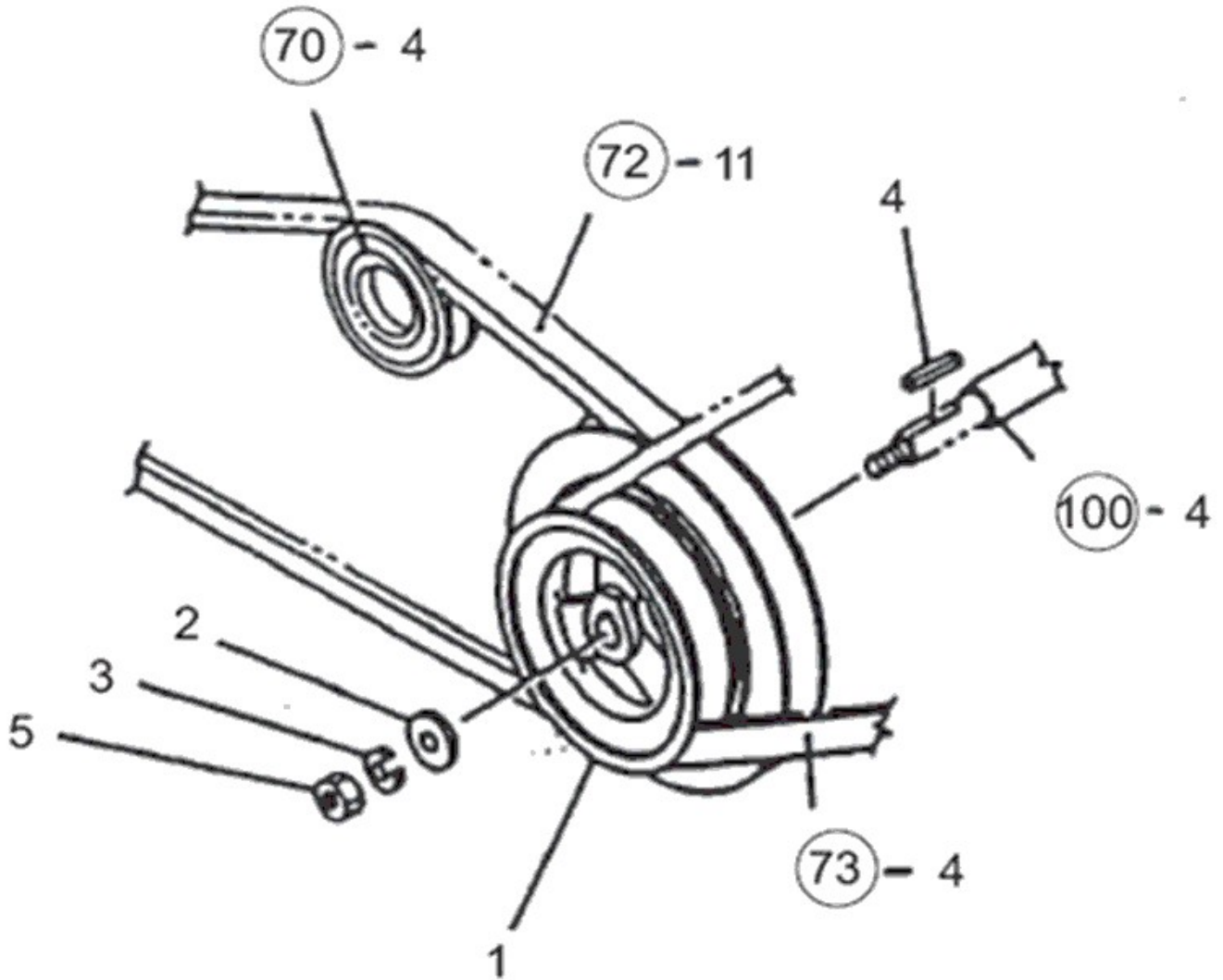
FIG 071

CX6130

1번 풀리

년/월
Year/Month

2021-06



NOTE

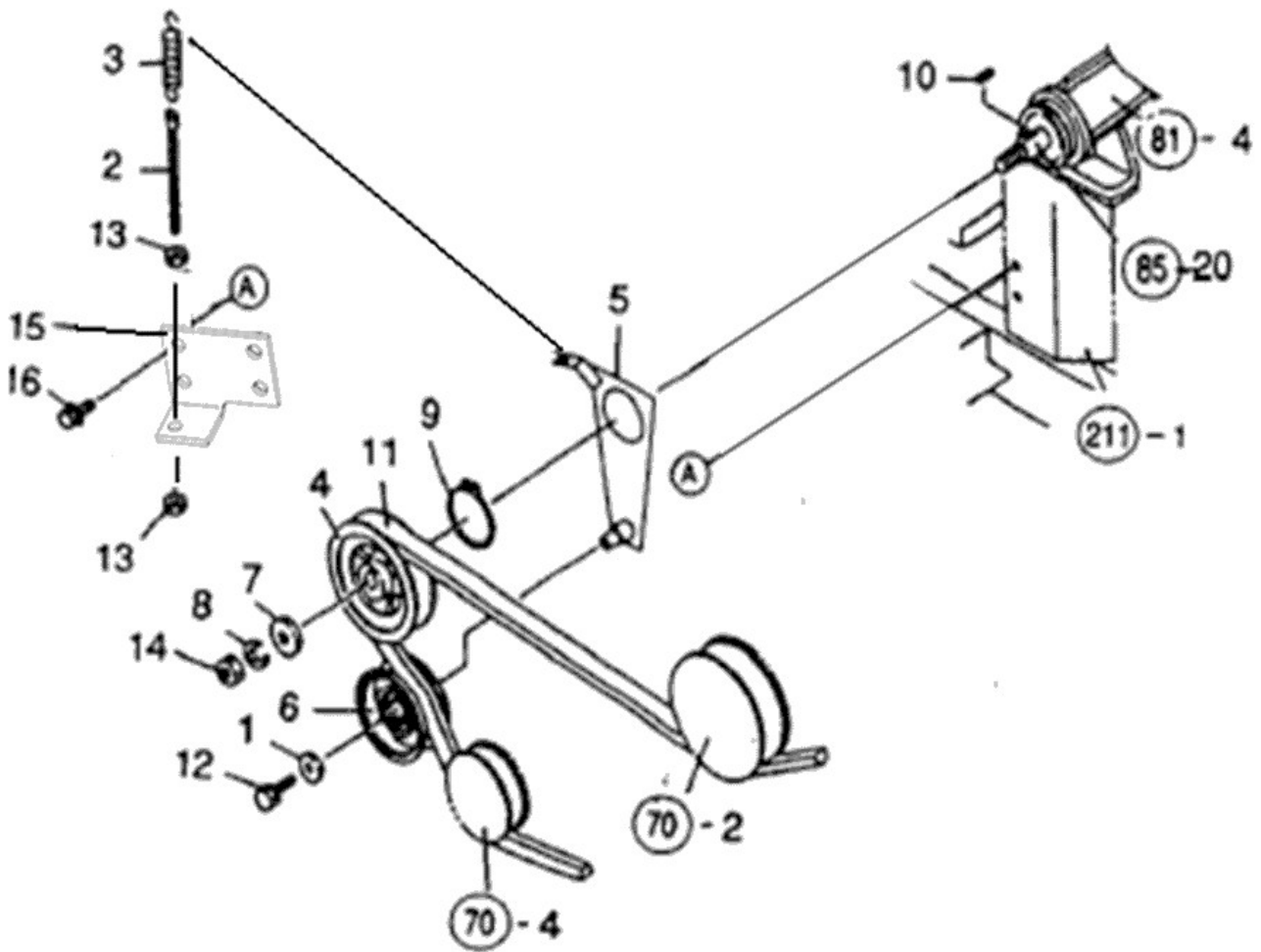
FIG 072

CX6130

1번 벨트

년/월
Year/Month

2021-06



NOTE

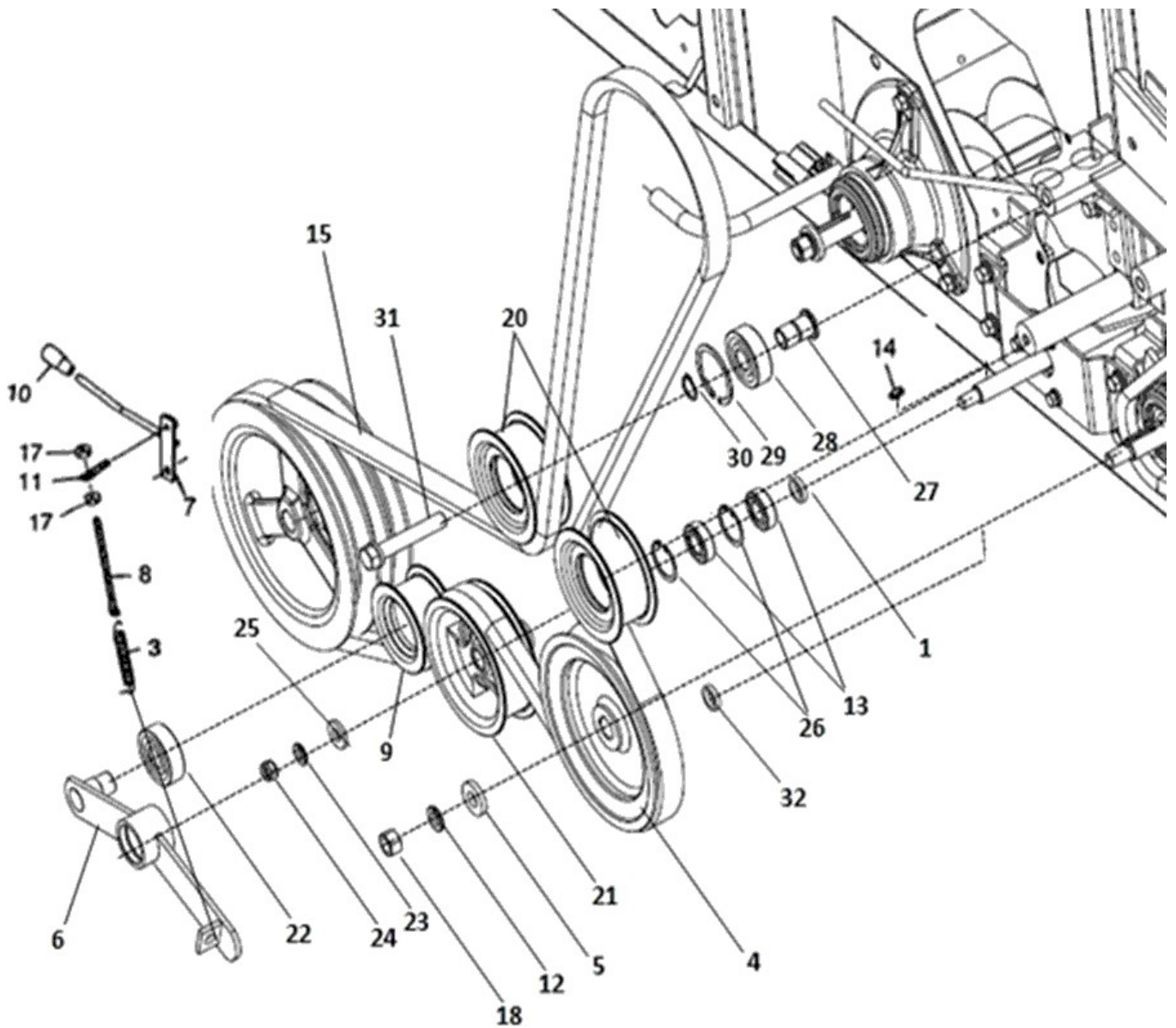
FIG 073

CX6130

2번 벨트

년/월
Year/Month

2021-06



NOTE

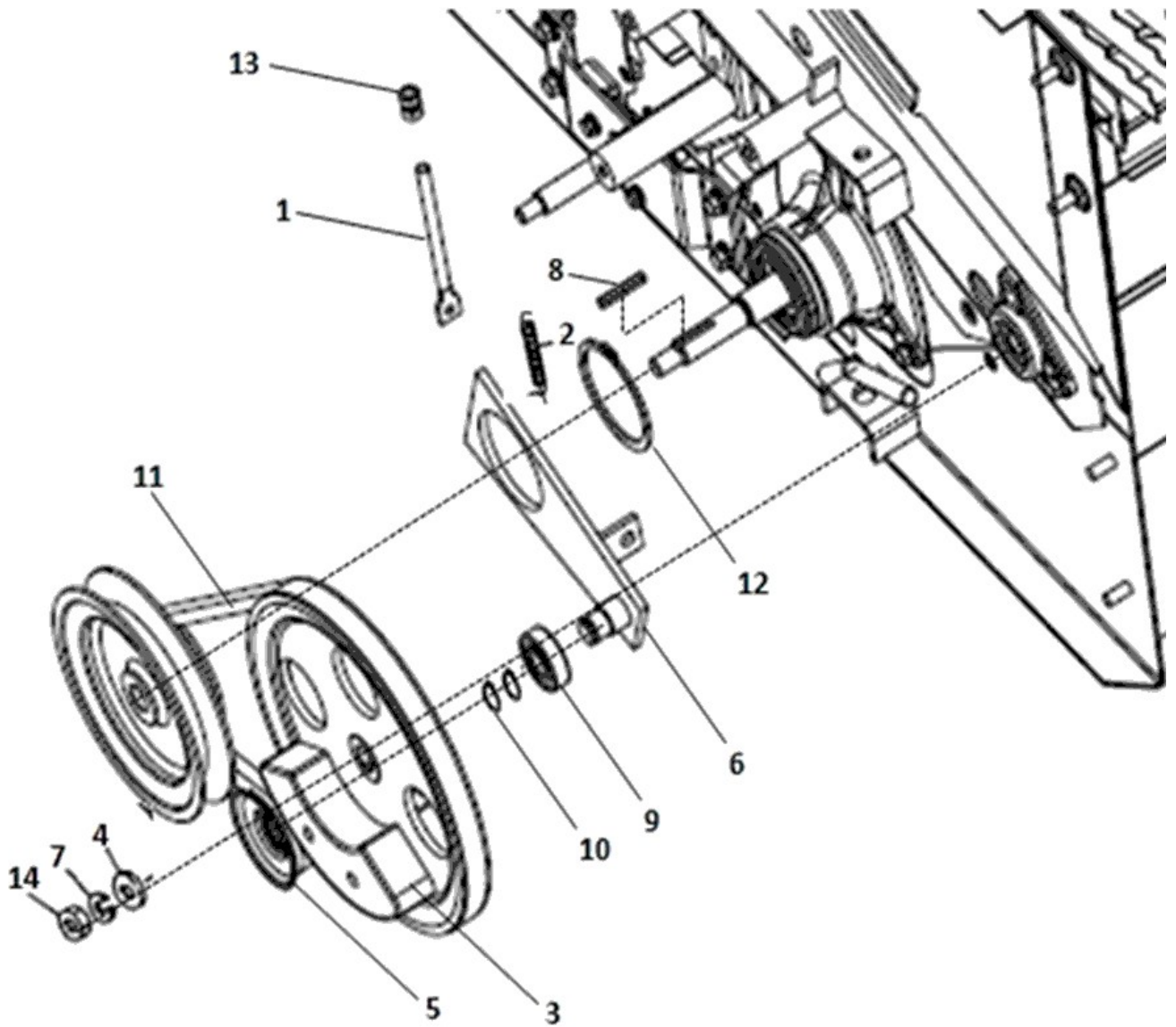
FIG 074

CX6130

요동 벨트

년/월
Year/Month

2021-06



NOTE

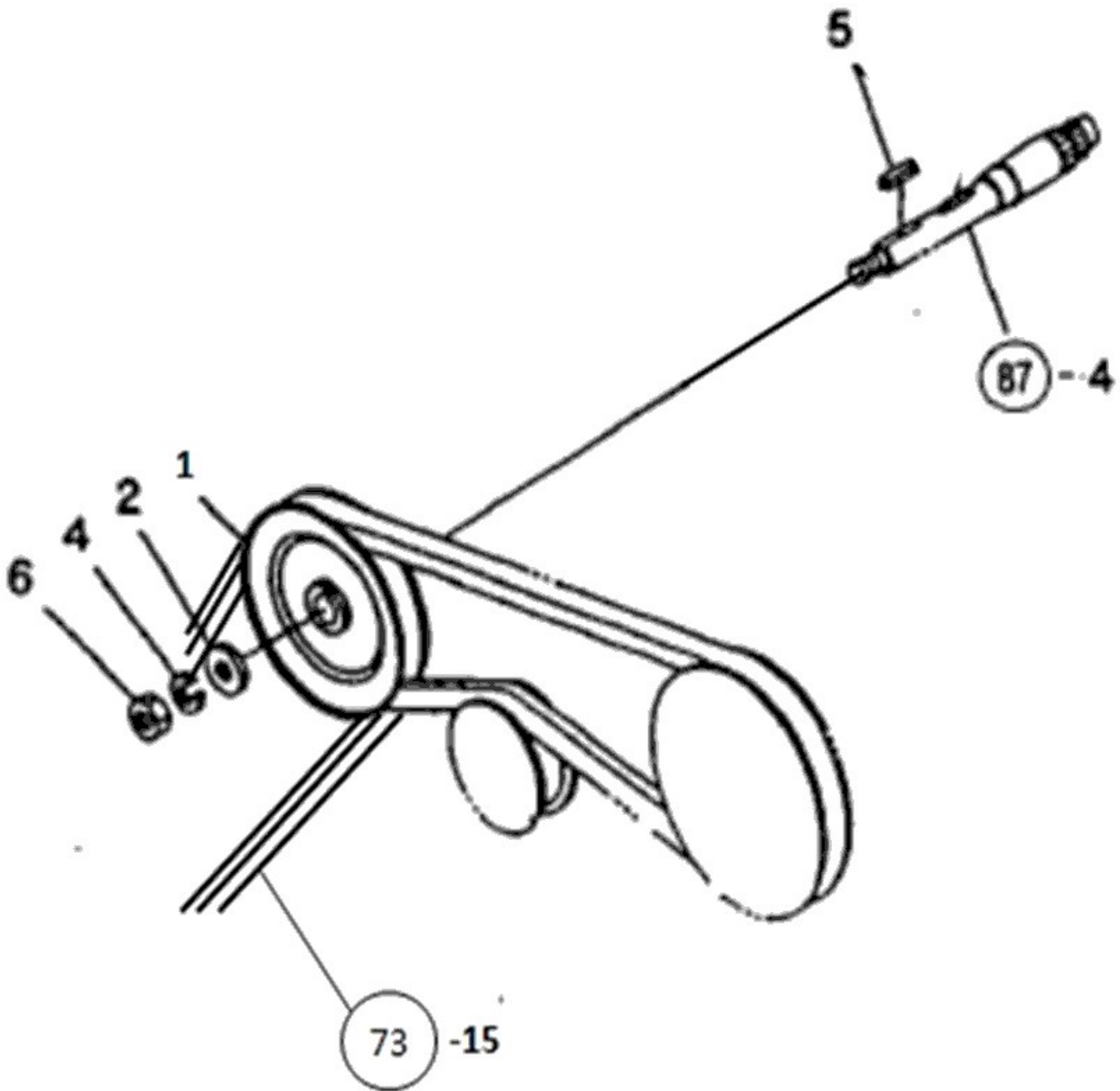
FIG 075

CX6130

흡인폴리

년/월
Year/Month

2021-06



NOTE

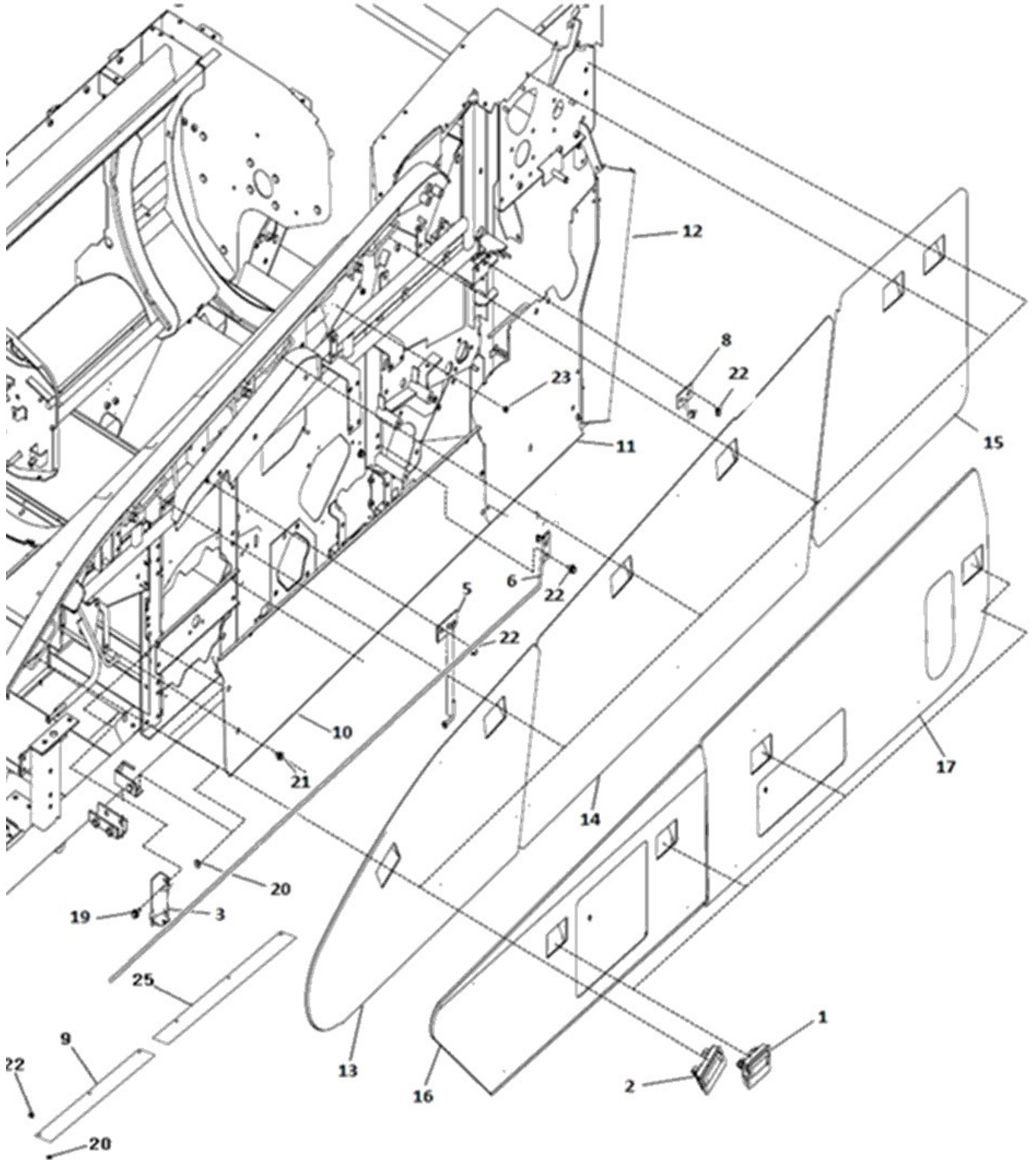
FIG 076

CX6130

좌측 사이드커버

년/월
Year/Month

2021-06



NOTE

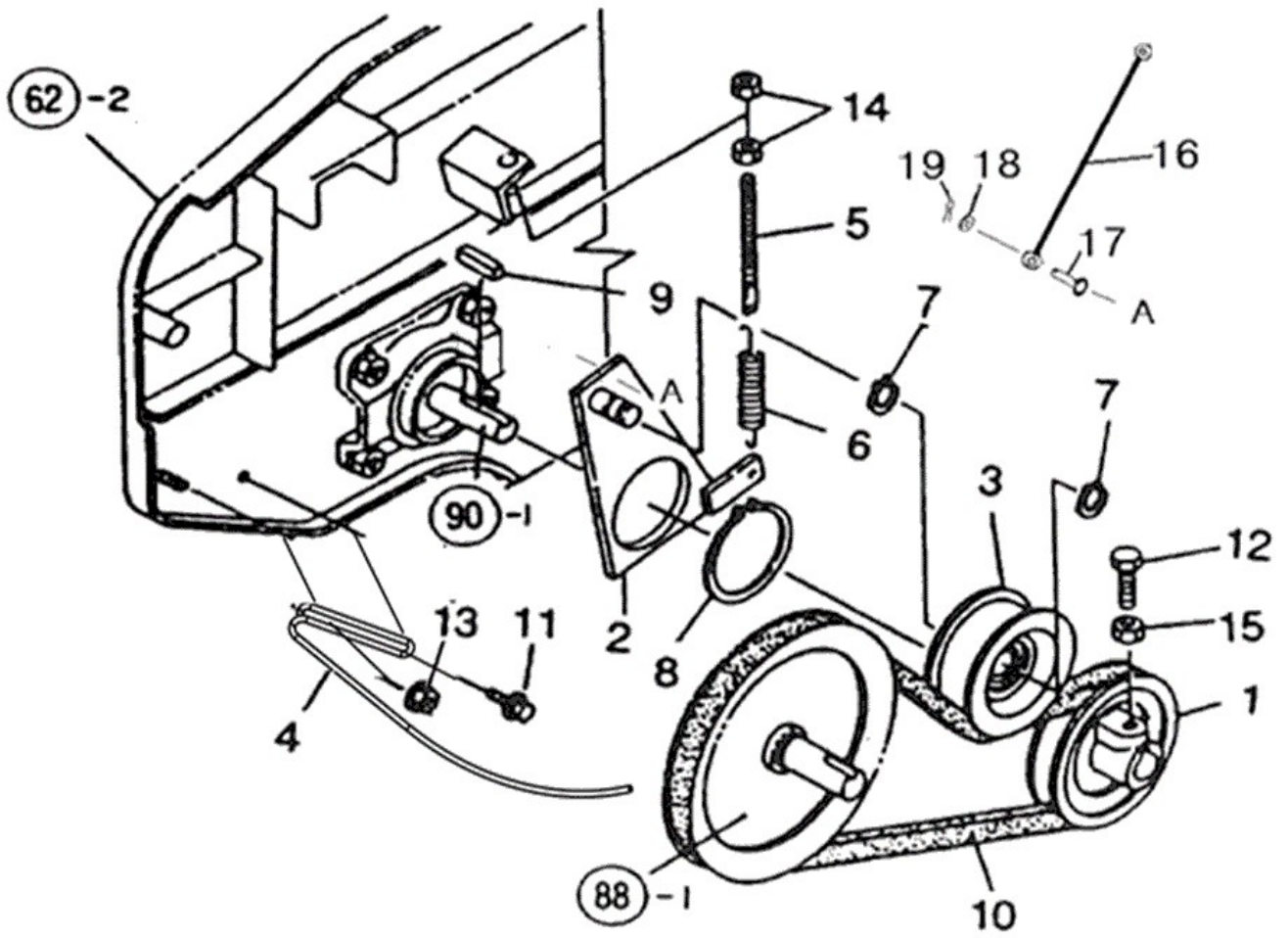
FIG 078

짚 배출 벨트

년/월
Year/Month

CX6130

2021-06



NOTE

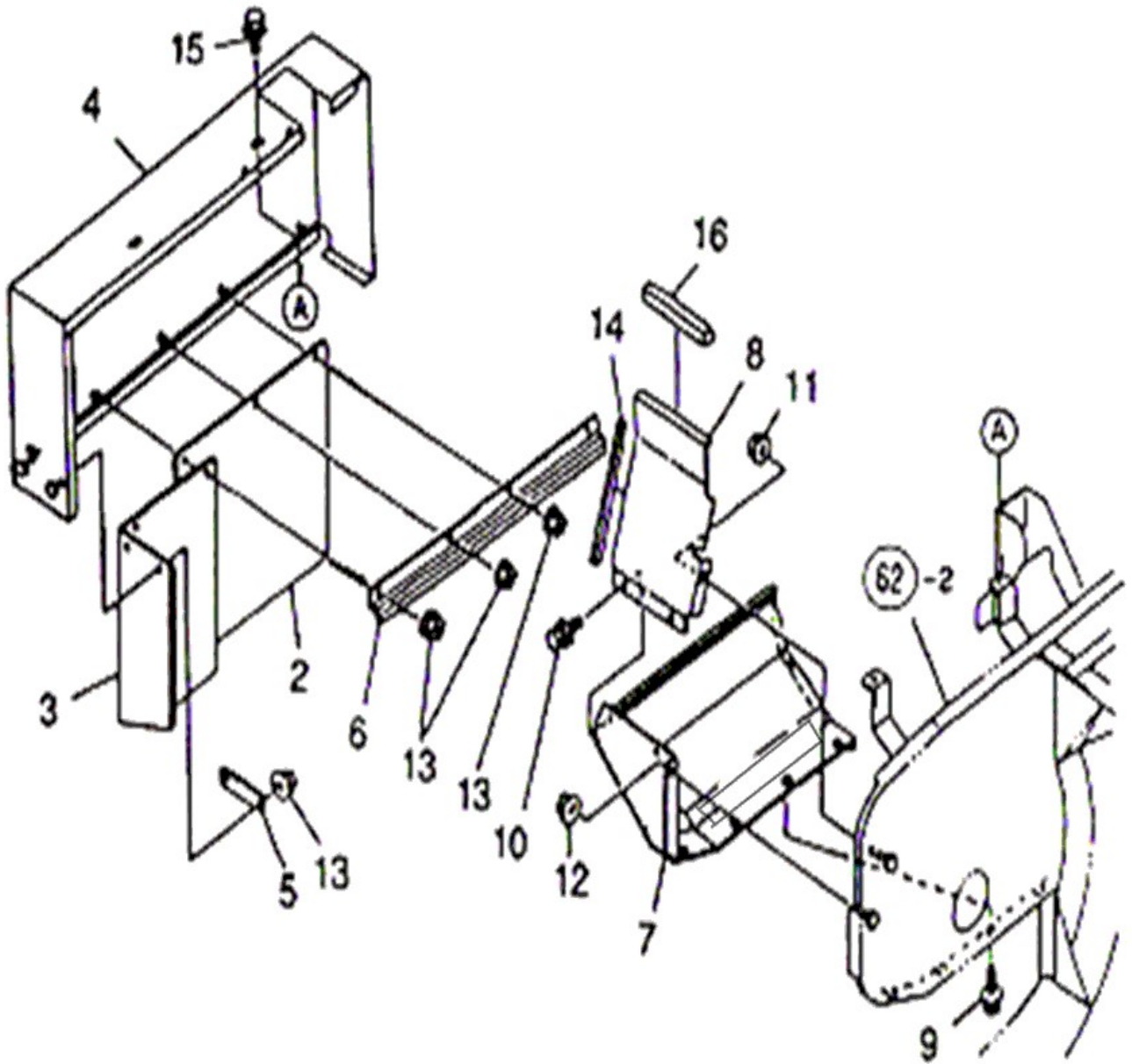
FIG 079

CX6130

탈곡통 앞 커버

년/월
Year/Month

2021-06



NOTE

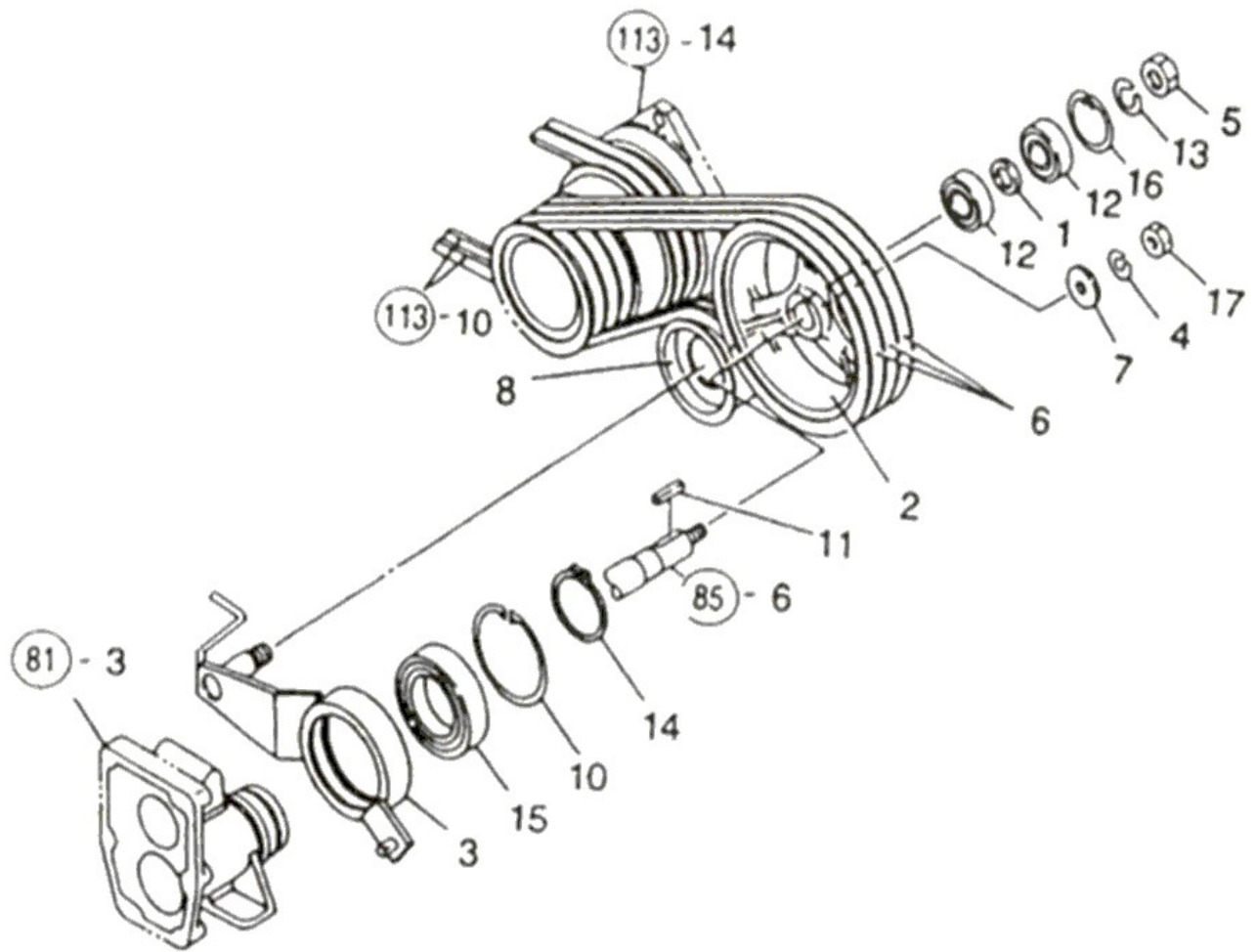
FIG 080

CX6130

탈곡클러치

년/월
Year/Month

2021-06



NOTE

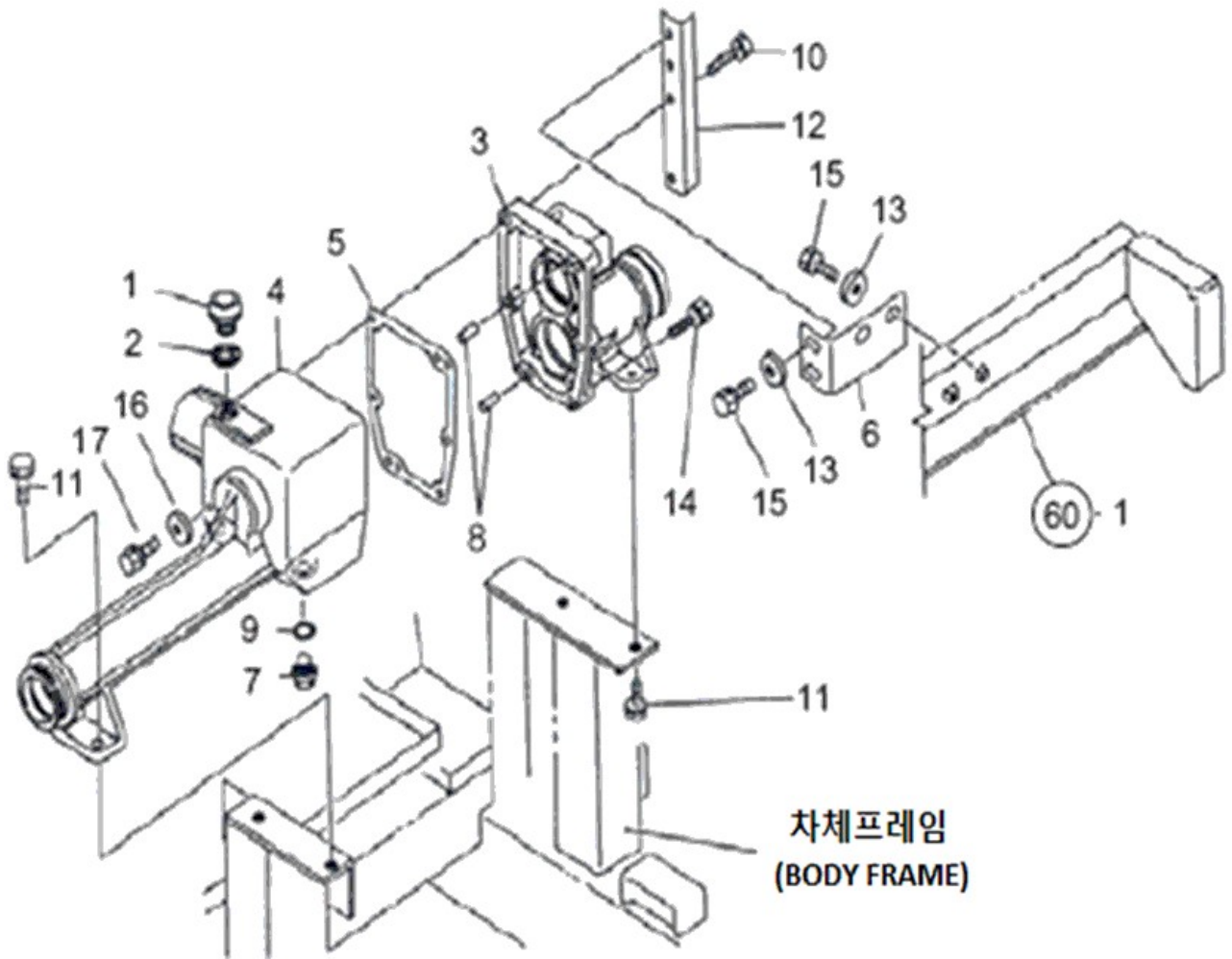
FIG 081

CX6130

탈곡입력케이스

년/월
Year/Month

2021-06



NOTE

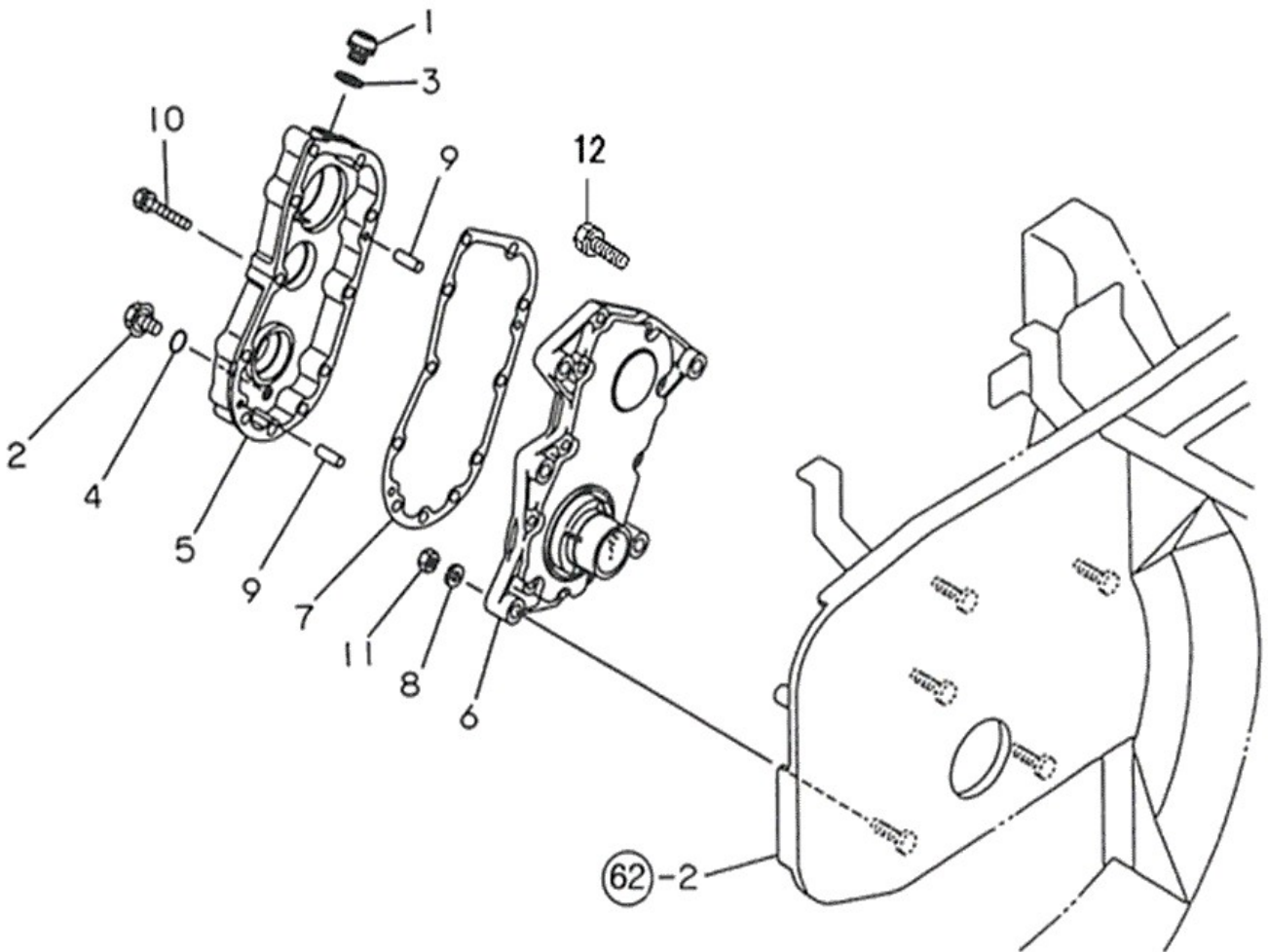
FIG 082

CX6130

탈곡통 구동 케이스

년/월
Year/Month

2021-06



NOTE

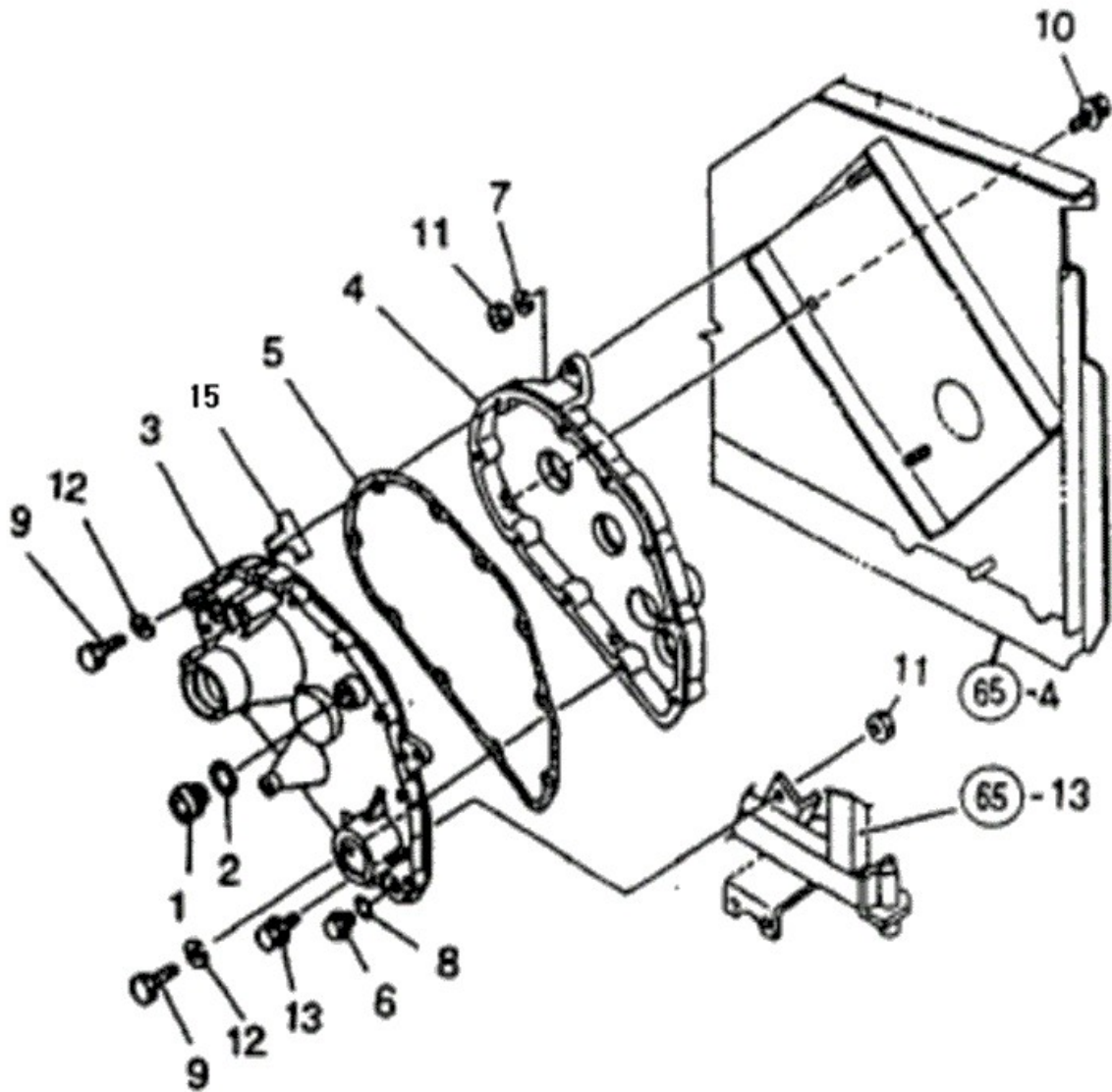
FIG 083

CX6130

피드체인 케이스

년/월
Year/Month

2021-06



NOTE

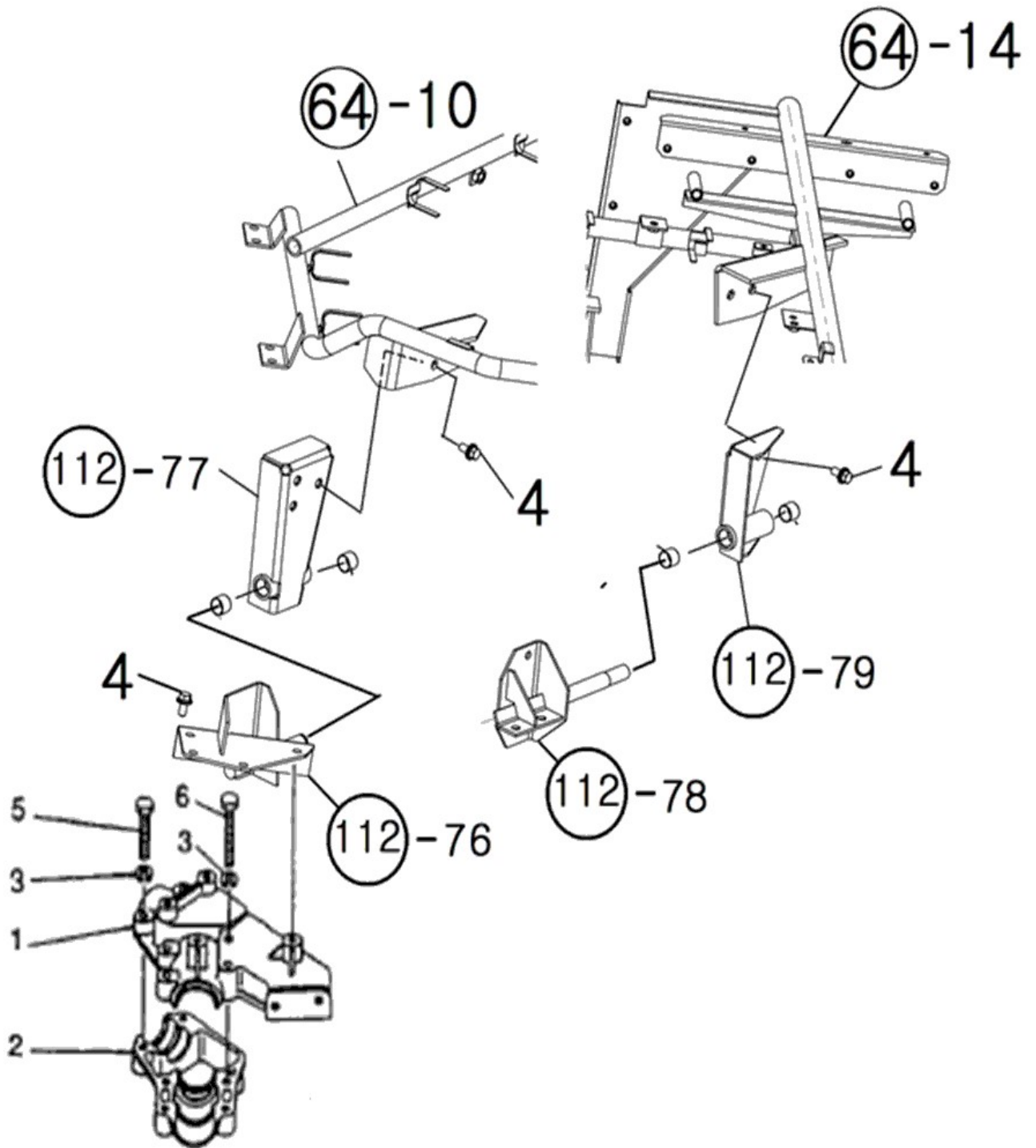
FIG 084

CX6130

짚배출 구동 케이스

년/월
Year/Month

2021-06



NOTE

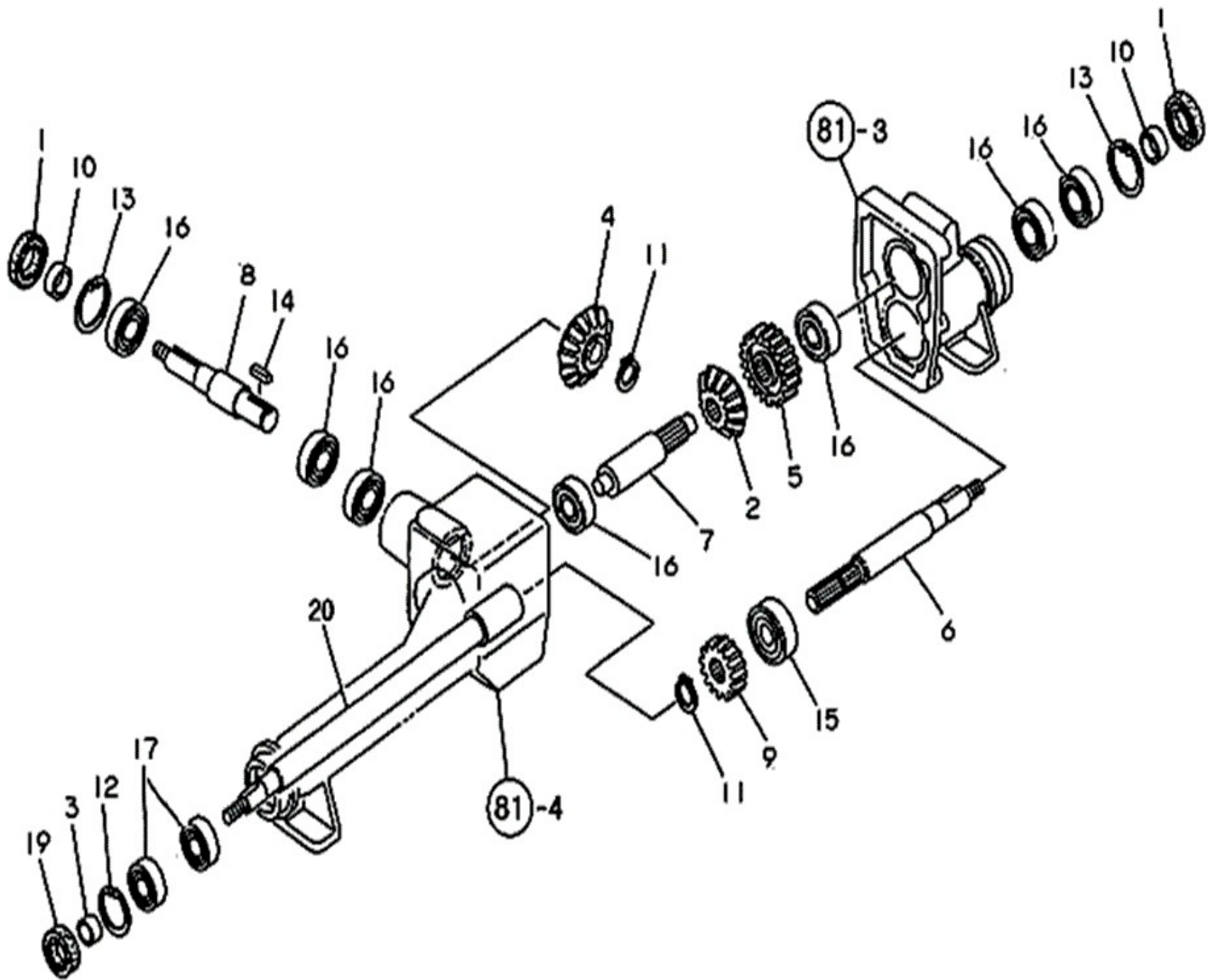
FIG 085

CX6130

탈곡 입력 케이스

년/월
Year/Month

2021-06



NOTE

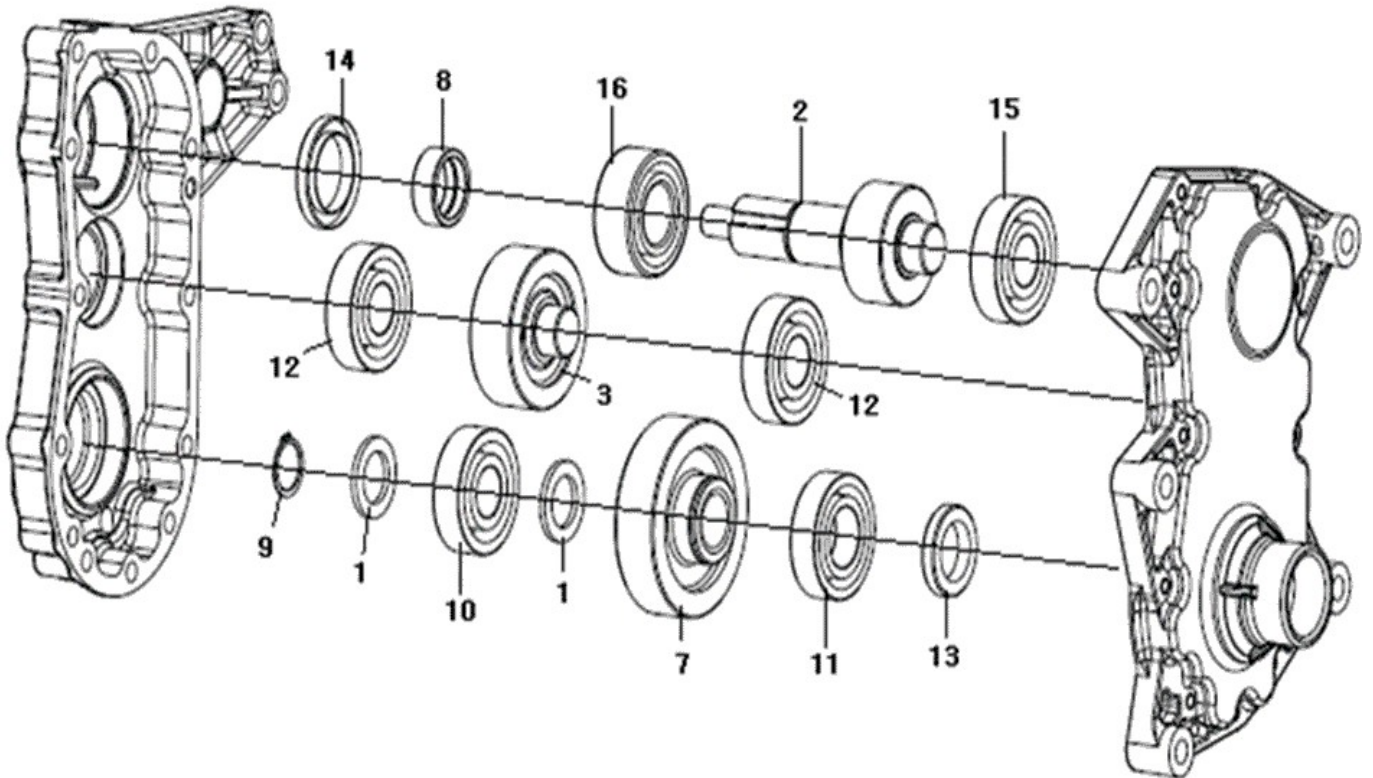
FIG 086

CX6130

탈곡통 구동축

년/월
Year/Month

2021-06



NOTE

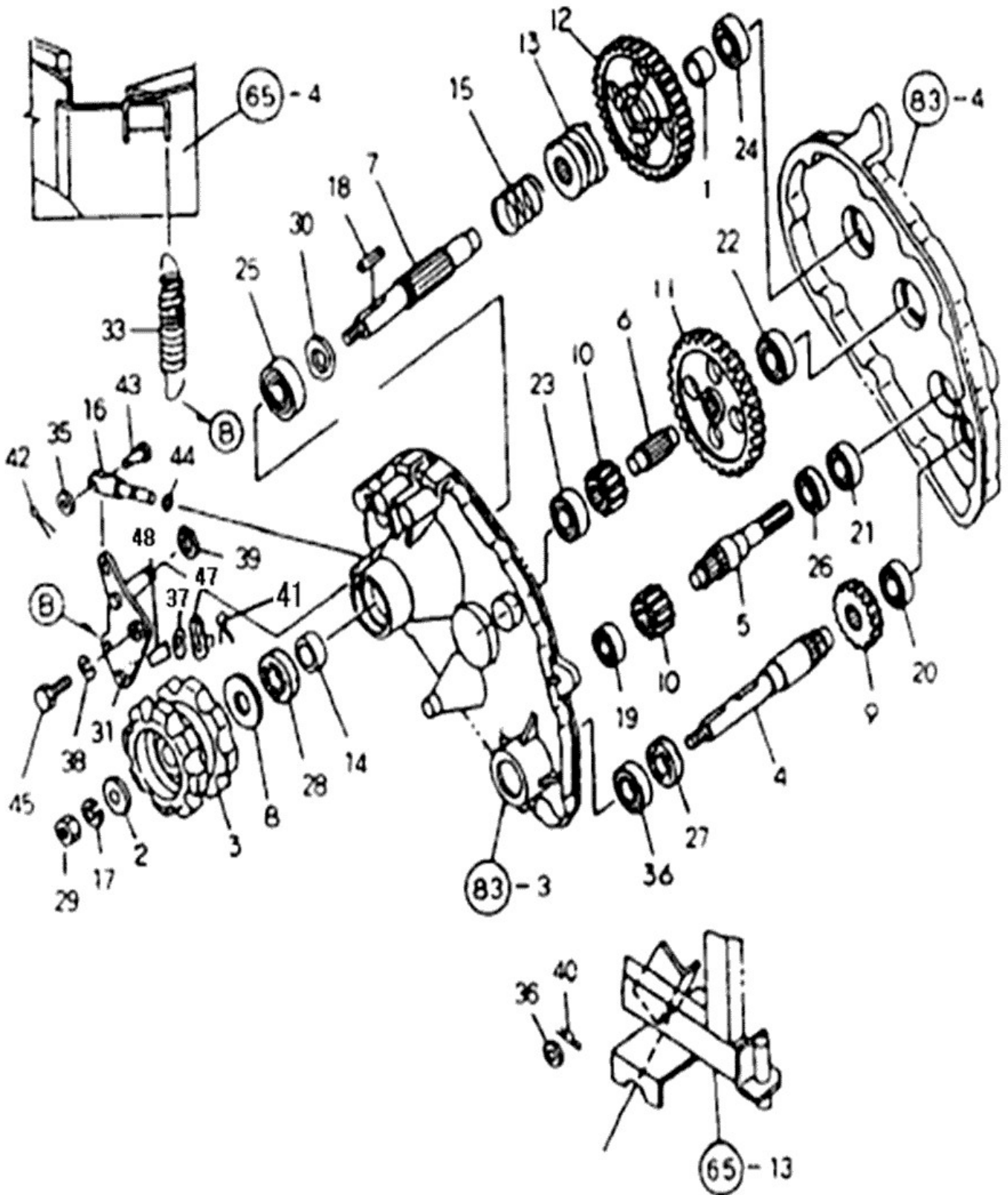
FIG 087

CX6130

피드체인 구동축

년/월
Year/Month

2021-06



NOTE

FIG 087		피드체인 구동축					년/월	
							Year/Month	
CX6130		2021-06						
KEY NO	PART NO	DESCRIPTION	SPEC	QTY	REPAIR	EFFECTIVE DATE	REMARKS	
087	1	CV87010000A4	칼라20.3X25X15		1			
087	2	CE10050000A4	평와셔 12.5X28X45		1			
087	3	CA00004290B	F.C.스프로켓12T		1			
087	4	CA00008619A	입력축		1			
087	5	CV87050000A4	흡인축		1			
087	6	CE87060000A4	카운터축		1			
087	7	CV87070000A3	스프로켓축		1			
087	8	CE87080000A4	라이너20X46		1			
087	9	CE87090000B4	평기어20		1			
087	10	CA00008104A	평기어 14		2			
087	11	CE87110000A4	평기어47A		1			
087	12	CA00008105A	평기어 46		1			
087	13	CV87130000A3	캠클러치		1			
087	14	CC10050000A4	슬리브 20X30X13		1			
087	15	CV87150000A4	F.C클러치되돌림스프링		1			
087	16	CA00005712A	클러치 핀		1			
087	17	22217-120000	스프링와셔		1			
087	18	22551-050252	키5X25		1			
087	19	24104-060024	깊은홈 볼베어링		1			
087	20	24104-062024	깊은홈 볼베어링		1			
087	21	24104-062024	깊은홈 볼베어링		1			
087	22	24104-062034	깊은홈 볼베어링		2			
087	23	24104-062034	깊은홈 볼베어링		1			
087	24	24104-062034	깊은홈 볼베어링		1			
087	25	24104-062044	깊은홈 볼베어링		1			
087	26	24411-203508	오일실		1			
087	27	24411-204007	오일실		1			
087	28	24411-304208	오일실		1			
087	29	26737-120002	육각너트(세목)		1			
087	30	CV87300000A4	평와셔20X35X3.2		1			
087	31	CV87310000B4	F.C클러치링크		1			
087	33	CV87330000A4	스프링24.6X135		1			
087	35	22117-060000	평와셔		1			
087	36	22117-080000	평와셔(소형)		2			
087	37	22117-060000	평와셔		1			
087	38	22217-080000	스프링와셔		1			
087	39	22242-000120	스냅링(C형)		1			
087	40	22360-080000	스냅핀		1			
087	41	22417-160160	할핀		1			
087	42	22417-160160	할핀		1			
087	43	22487-060220	두부핀		1			
087	44	24430-102004	오일실		1			
087	45	26116-080354	육각볼트		1			
087	47	CJ87470000B4	F.C링크		1			
087	48	CJ87480000A4	칼라 17		1			
NOTE								

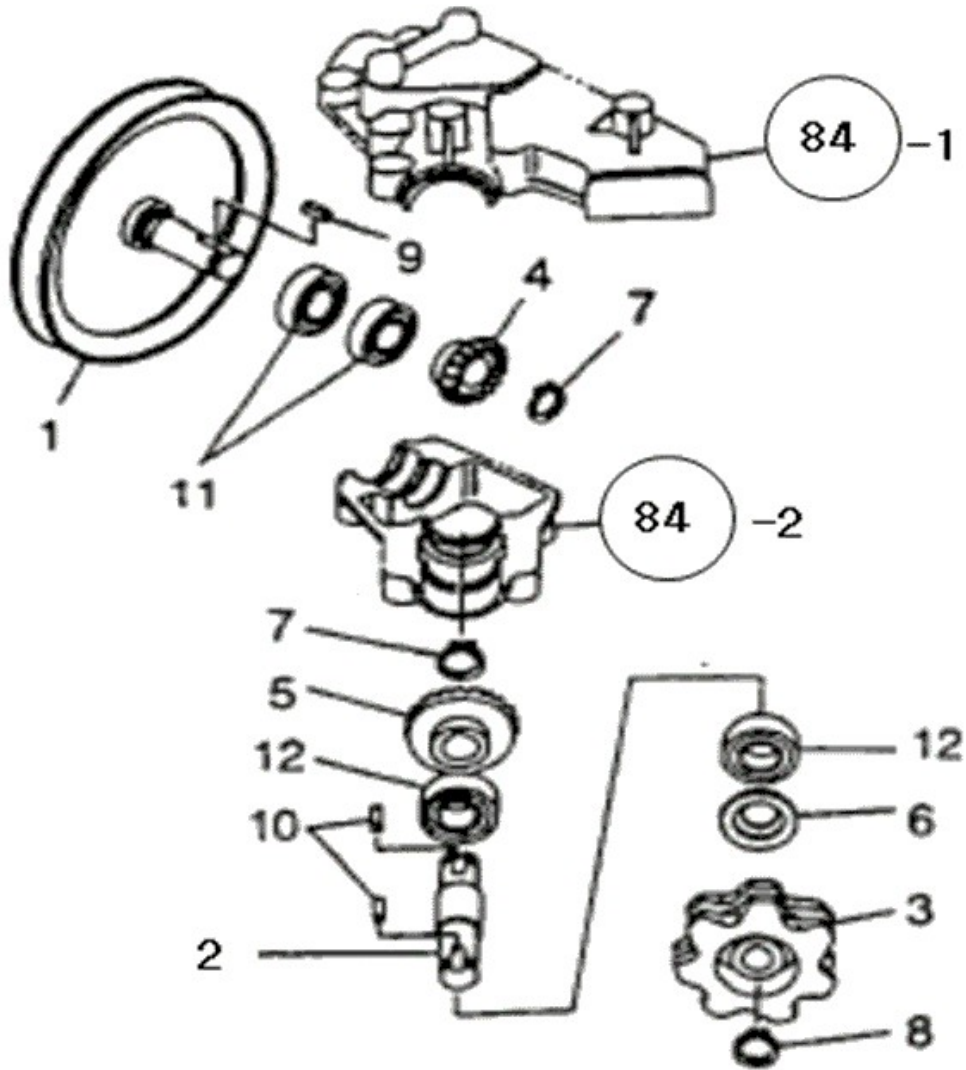
FIG 088

CX6130

짚 배출 구동축

년/월
Year/Month

2021-06



NOTE

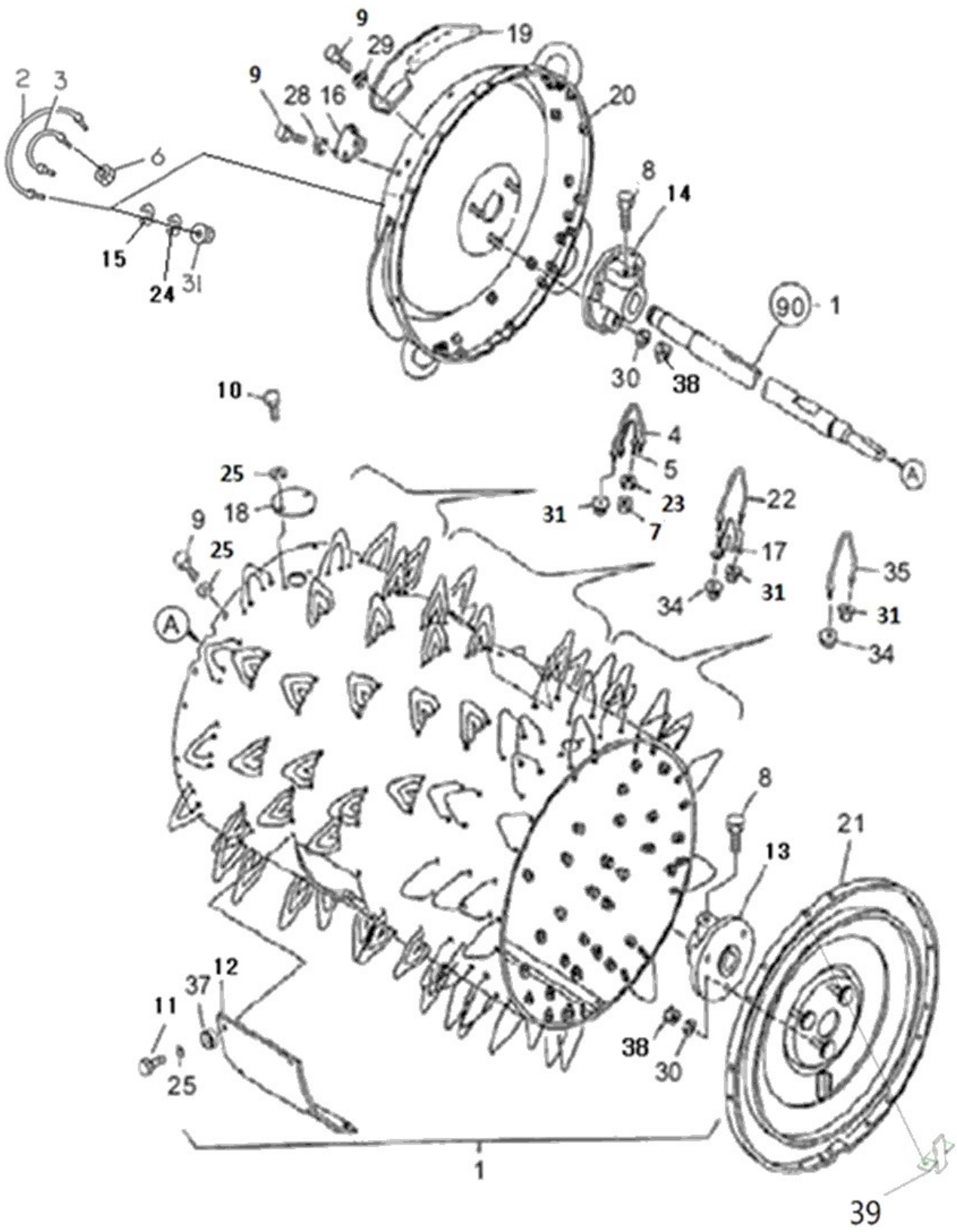
FIG 089

CX6130

탈곡통

년/월
Year/Month

2021-06



NOTE

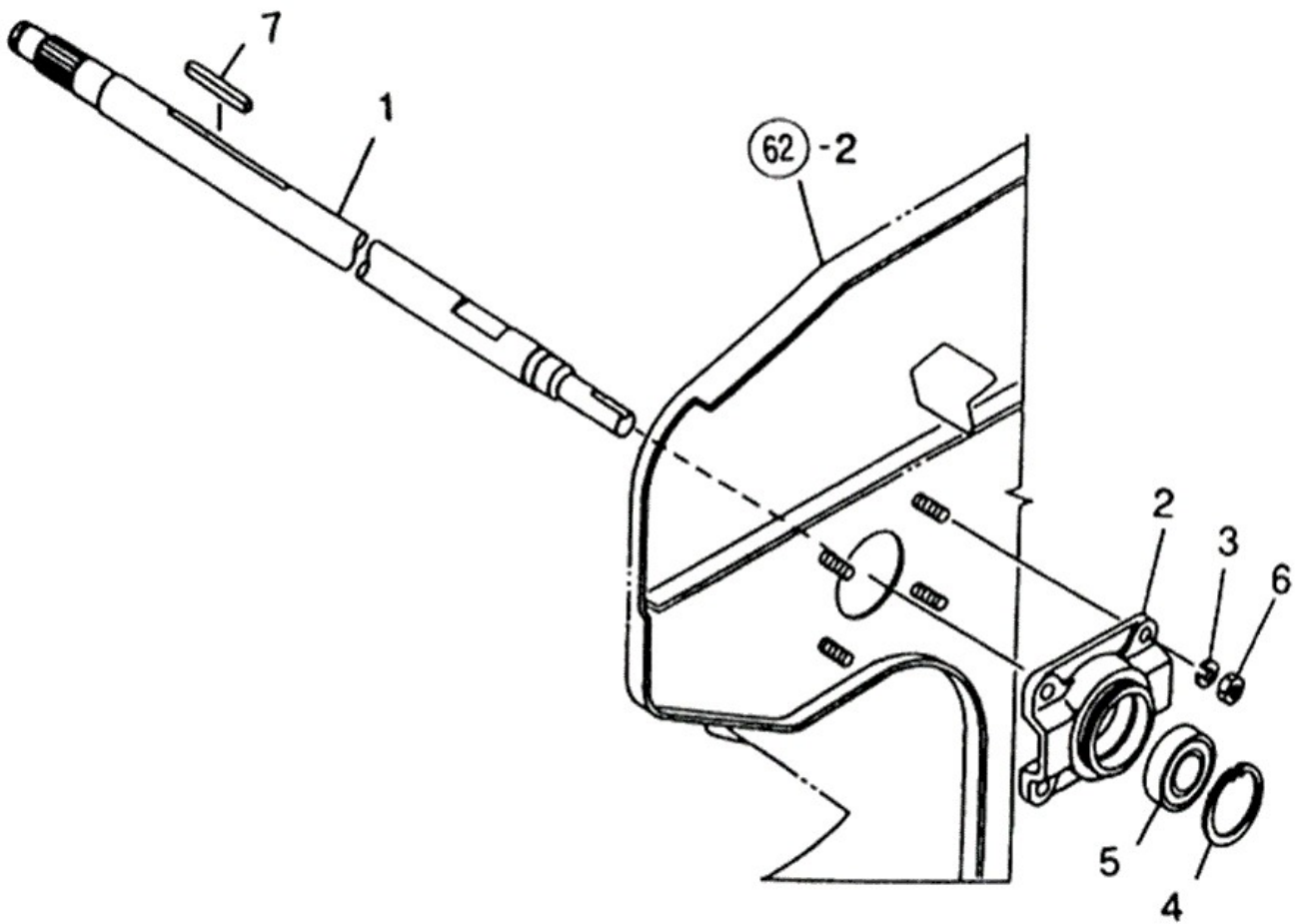
FIG 090

CX6130

탈곡통 축 메탈

년/월
Year/Month

2021-06



NOTE

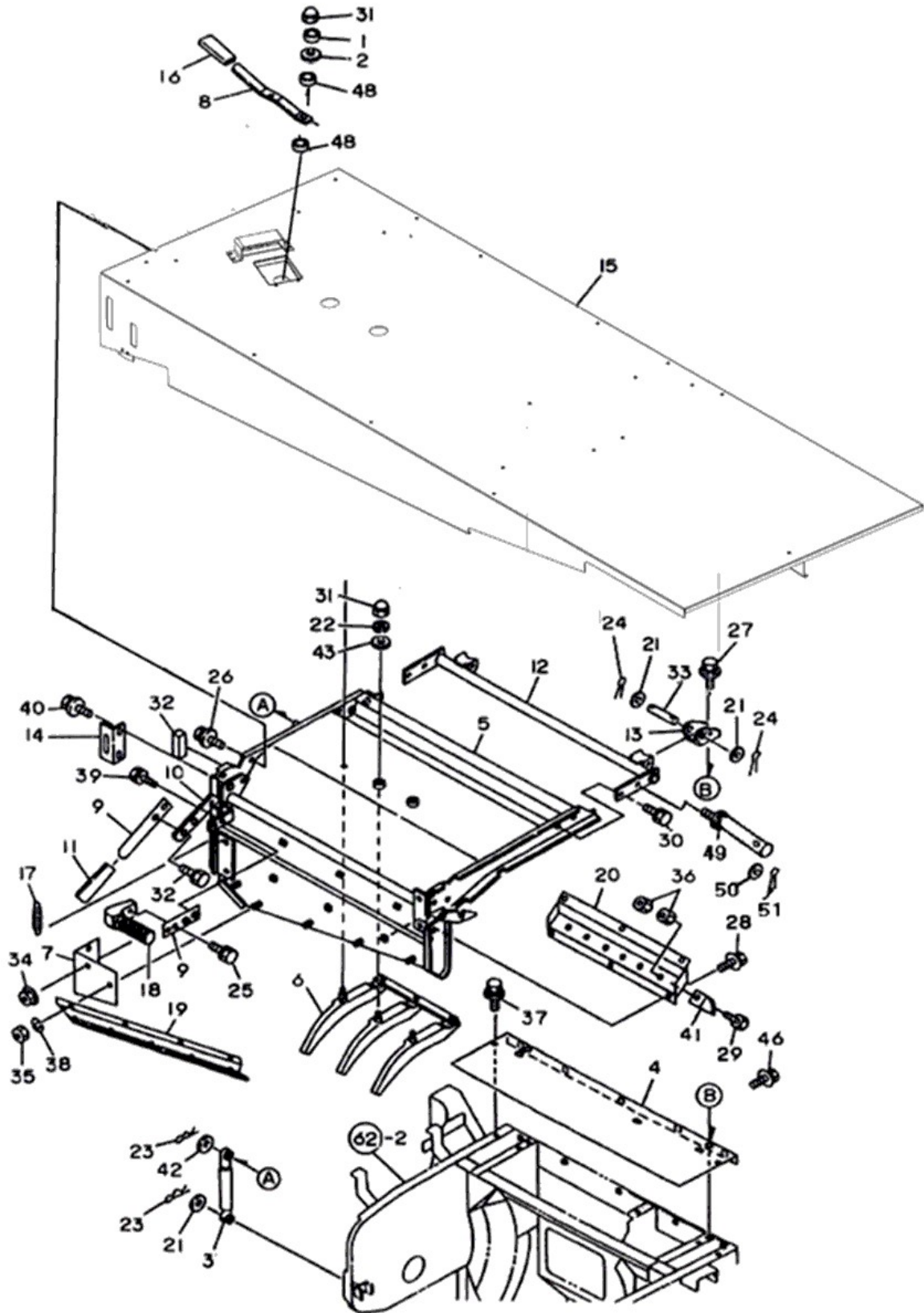
FIG 091

CX6130

탈곡실 커버

년/월
Year/Month

2021-06



NOTE

FIG 091		탈곡실 커버					년/월 Year/Month	
CX6130							2021-06	
KEY NO	PART NO	DESCRIPTION	SPEC	QTY	REPAIR	EFFECTIVE DATE	REMARKS	
091	1	CB26040000A4	칼라16.1X21.7X8		1			
091	2	CB41020000A4	폴리평와셔		1			
091	3	36846313000	GS-가스스프링585		1			
091	4	CA00016192A	탈곡실커버부착판		1			
091	5	CA00008336B	탈곡실커버전		1			
091	6	CA00008342B	송진밸브		1			
091	7	CT91070000A4	방진시트A		1			
091	8	CQ91080000A3	송진레버		1			
091	9	CT91090000A4	손잡이판A		1			
091	10	CT91100000A4	손잡이판B		1			
091	11	CE91110000A4	사이드클러치손잡이		1			
091	12	CA00008344A	탈곡실커버지점		1			
091	13	CE91130000A4	탈곡실커버지점판C		2			
091	14	CT91140000A4	고정핸들스토퍼		1			
091	15	CA00016963A	커버 (실린더) COMP		1			
091	16	CE91160000A4	조절레버손잡이		1			
091	17	CA45140000A4	스프링 2.3X17.3X74		1			
091	18	CE91180000A3	탈곡실커버손잡이		1			
091	19	CA00008349A	방진브러쉬		1			
091	20	CA00010367A	칼날대		1			
091	21	22137-100000	평와셔(마봉환)		2			
091	22	22217-100000	스프링와셔		4			
091	23	22372-080000	스냅핀		2			
091	24	22417-200200	할핀		2			
091	25	26013-080162	와셔조립육각볼트		2			
091	26	26014-060162	와셔조립육각볼트(B+SW+PW)		9			
091	27	26014-080202	와셔조립육각볼트(B+SW+PW)		4			
091	28	26014-080162	와셔조립육각볼트(B+SW+PW)		6			
091	29	26116-080252	육각볼트		10			
091	30	26494-100254	와셔조립육각대경볼트(+SW, PW)		3			
091	31	26657-100002	캡너트		5			
091	32	CE91320000A4	실 20X20X70		1			
091	33	22486-100550	두부핀		2			
091	34	26367-060002	육각플랜지너트		2			
091	35	26717-060002	육각너트		4			
091	36	26717-080002	육각너트		20			
091	38	22217-060000	스프링와셔		4			
091	39	26013-080202	와셔조립육각볼트(+SW)		4			
091	40	26014-080202	와셔조립육각볼트(+SW, PW)		2			
091	41	CC65010000B	탈곡날 F		10			
091	42	22137-060000	평와셔(마봉환)		2			
091	43	22137-100000	평와셔(마봉환)		4			
091	46	26104-080252	와셔조립육각볼트(+SW, PW)		2			
091	48	CQ91480000B4	칼라25X8.5		1			
091	49	CJ91490000A4	핀 20X60		1			
NOTE								

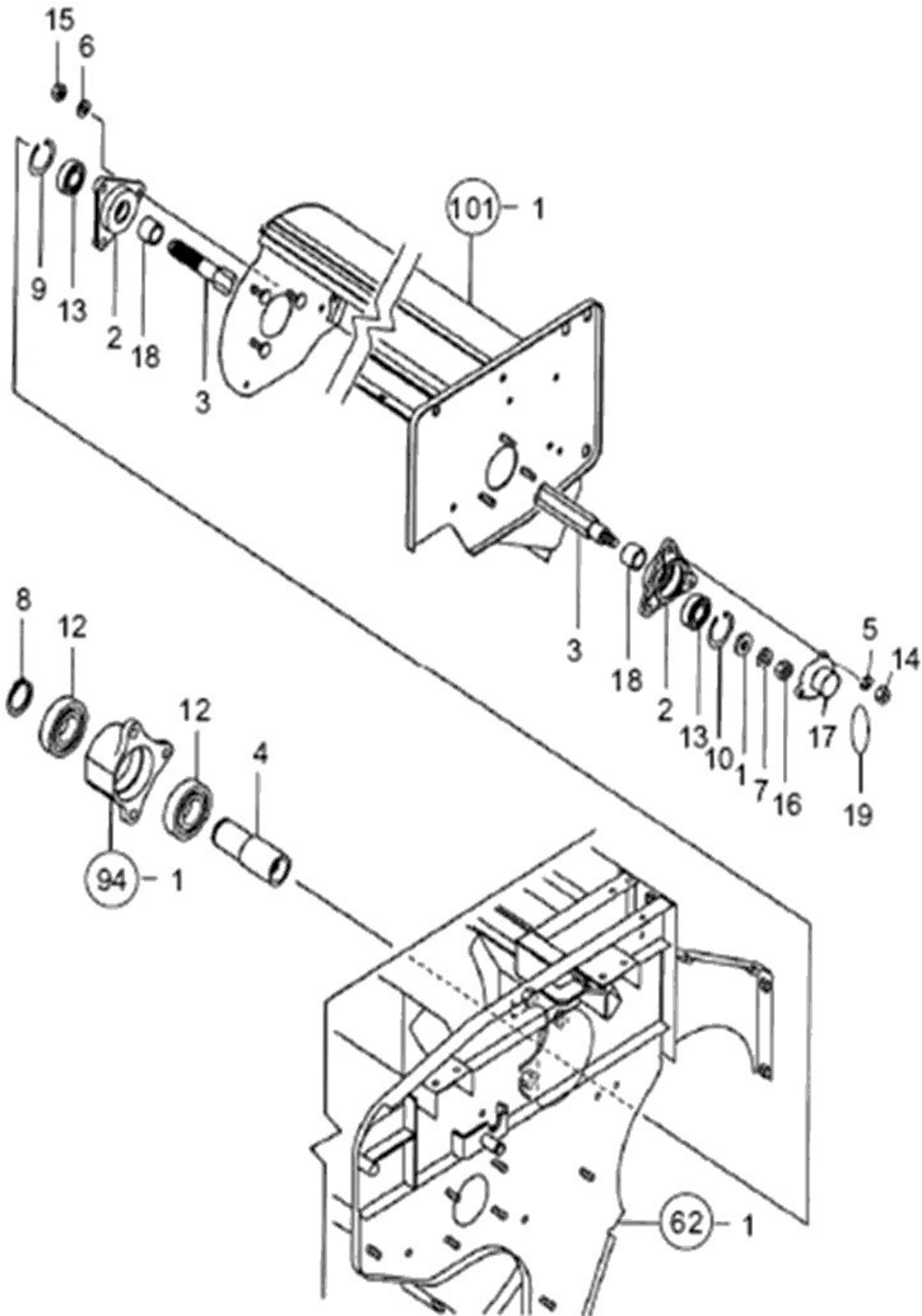
FIG 093

CX6130

처리통 축

년/월
Year/Month

2021-06



NOTE

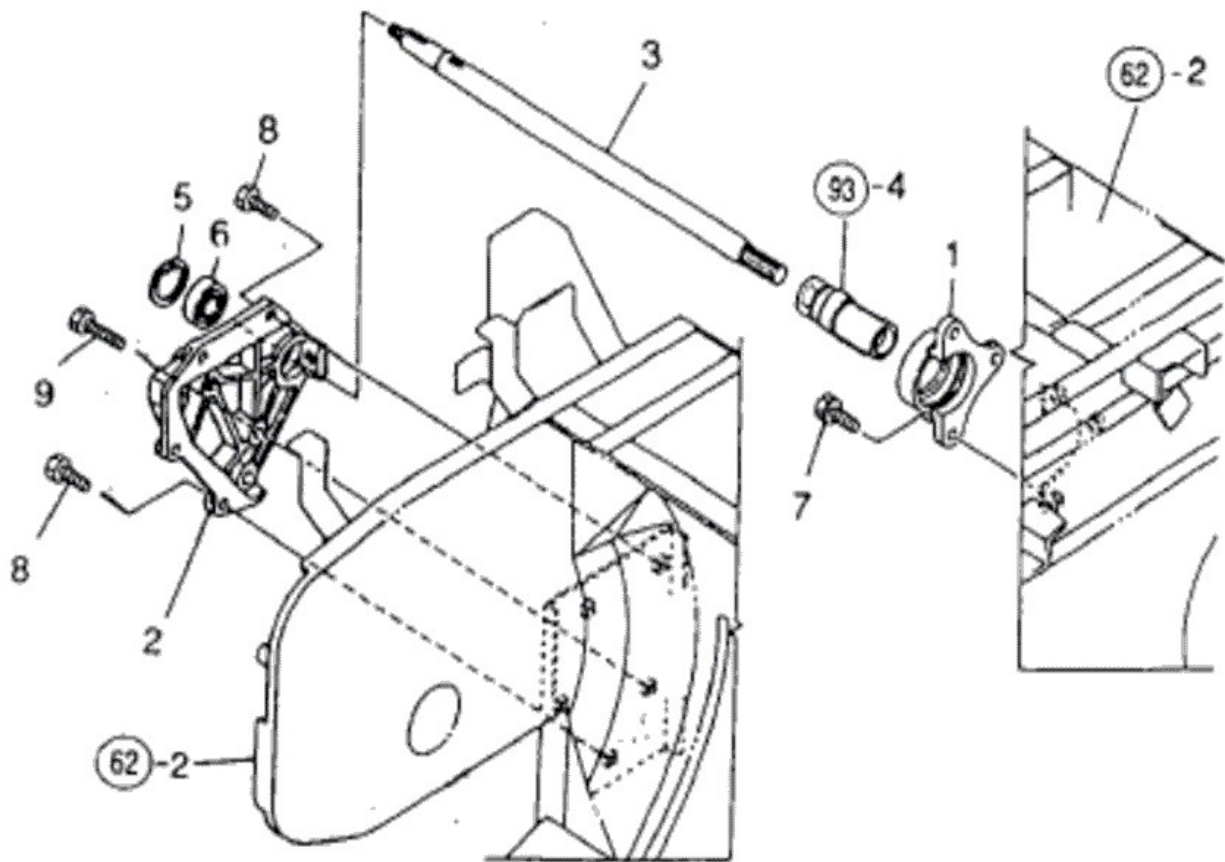
FIG 094

CX6130

처리통 구동축

년/월
Year/Month

2021-06



NOTE

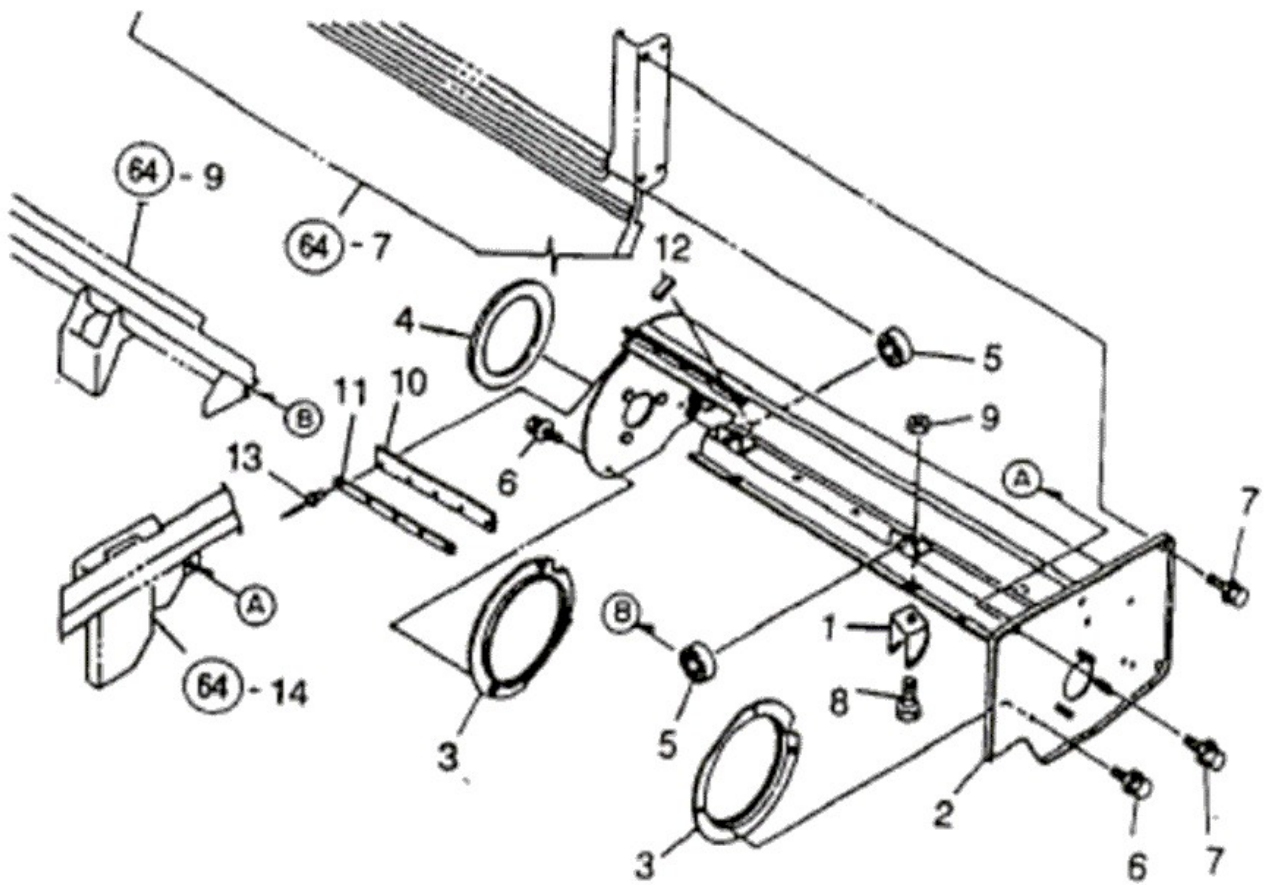
FIG 095

CX6130

처리통 커버

년/월
Year/Month

2021-06



NOTE

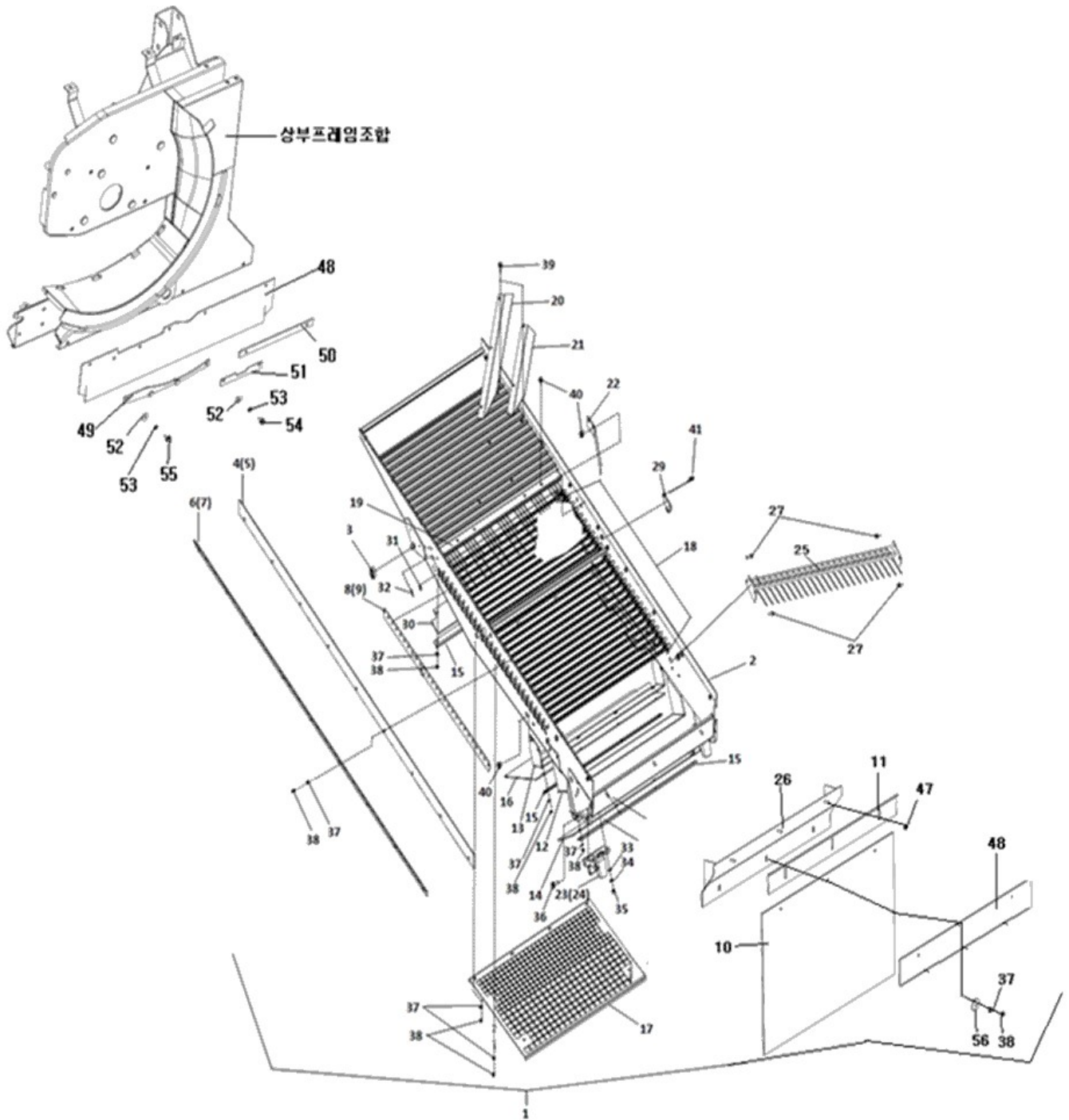
FIG 097

CX6130

요동 선별판

년/월
Year/Month

2021-06



NOTE

FIG 097		요동 선별판					년/월 Year/Month	
CX6130							2021-06	
KEY NO	PART NO	DESCRIPTION	SPEC	QTY	REPAIR	EFFECTIVE DATE	REMARKS	
097	1	CA00009293G	요동선별판 SUB ASSY		1			
097	2	CA00008354F	요동판 조합		1			
097	3	24104-062014	볼 베어링		2			
097	4	CA00008380B	요동사이드실L		1			
097	5	CA00008379B	요동사이드실R		1			
097	6	CA00008382B	사이드실누름판L		1			
097	7	CA00008381B	사이드실누름판R		1			
097	8	CA00008384B	선별핀조합 FL		1			
097	9	CA00008383B	선별핀조합 FR		1			
097	10	CT97180000B4	요동후실		1			
097	11	CA00011366B	비산방지판		1			
097	12	CA00014641A	송풍가이드조합		1			
097	13	CA00008376C	곡물후판		1			
097	14	CA00002676B	2번실		1			
097	15	CE97260000B	요동실(하)누름		3			
097	16	CA00004428A	1번실		2			
097	17	CA00010396D	선별망		1			
097	18	CA00004950A	선별핀조합		32			
097	19	CA00009147B	요동스프링조합		1			
097	20	CA00008176A	이송리드판B		1			
097	21	CA00008177A	이송리드판C		1			
097	22	CA00008752B	리드판D		1			
097	23	CV97020000B3	요동축받이(후)L		1			
097	24	CV97030000B3	요동축받이(후)R		1			
097	25	CA00011368C	차프시프조합		1			
097	26	CA00011362C	후실누름판조합		1			
097	27	26014-080164	와셔조립육각볼트(B+SW+PW)		4			
097	29	CE97270000A4	축받이B		1			
097	30	CG97720000A3	선별바람실		1			
097	31	22117-080000	평와셔(소형)		64			
097	32	22417-200150	할핀		64			
097	33	22117-080000	평와셔(소형)		2			
097	34	22217-080000	스프링와셔		2			
097	35	26717-080002	육각너트		2			
097	36	26014-080252	와셔조립육각볼트(B+SW+PW)		4			
097	37	22217-060000	스프링와셔		13			
097	38	26717-060002	육각너트		13			
097	39	26014-060252	와셔조립육각볼트		5			
097	40	26014-060162	와셔조립육각볼트(B+SW+PW)		10			
097	41	26014-060122	와셔조립육각볼트(B+SW+PW)		2			
097	42	CA00010401A	선별망고정C		1			
097	43	CA00010400A	선별망고정L		1			
097	44	CA00010399A	선별망고정R		1			
097	45	CA00010583A	2번사이드실		2			
097	46	CA00010584A	2번사이드실누름		2			
NOTE								

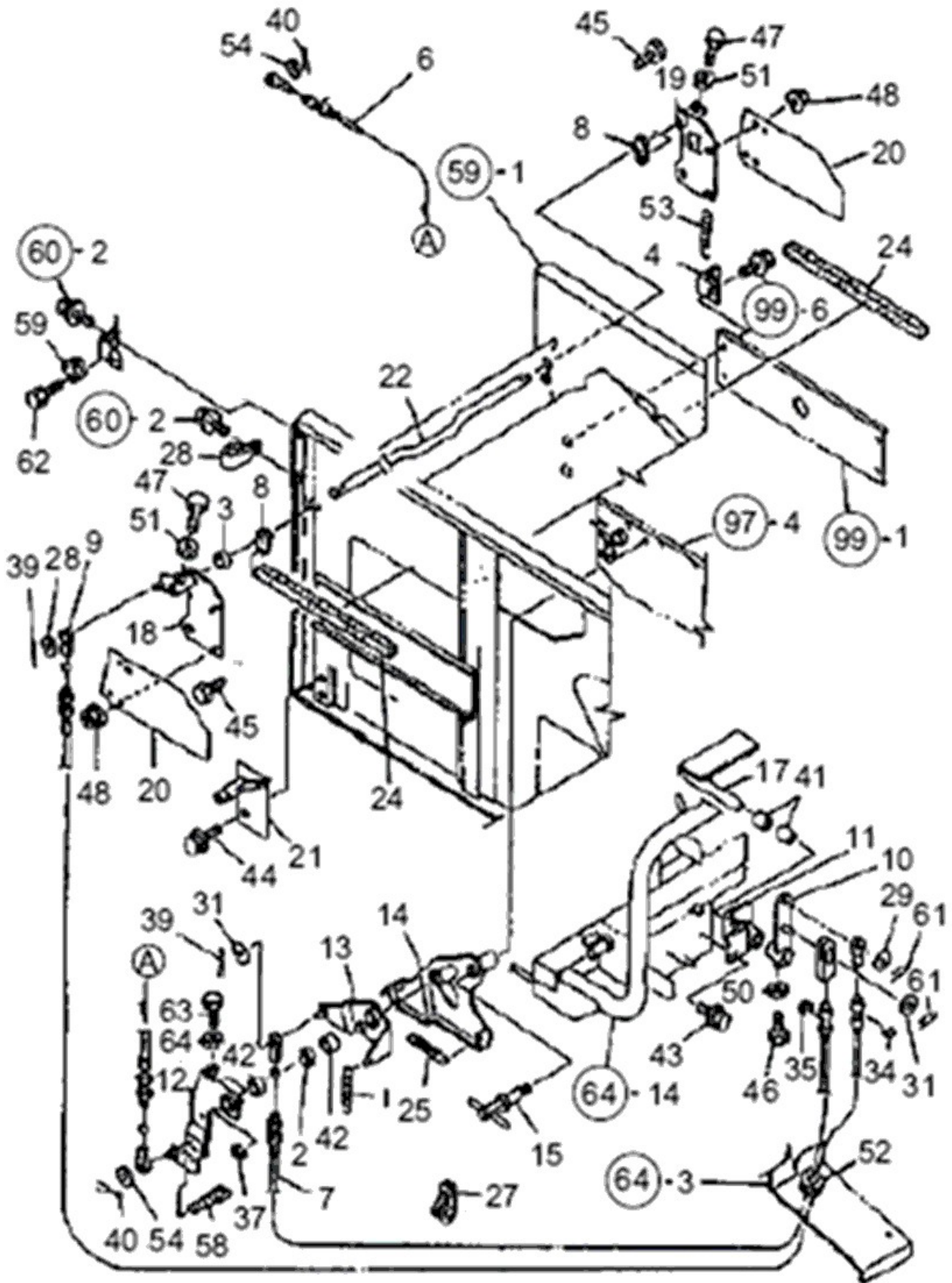
FIG 098

요동선별조작

년/월
Year/Month

CX6130

2021-06



NOTE

FIG 098		요동선별조작					년/월	
							Year/Month	
CX6130		2021-06						
KEY NO	PART NO	DESCRIPTION	SPEC	QTY	REPAIR	EFFECTIVE DATE	REMARKS	
098	1	CE98010000A4	스프링2.6X15X82		1			
098	2	CE98020000A4	라이너18X28X2		1			
098	3	CE98030000A4	칼라12.7X17.3X9		1			
098	4	CA00009266A	스프링걸이		1			
098	6	36847242500	시브변환와이어(2733)		1			
098	7	CE98070000C3	선별와이어		1			
098	8	CE98080000A4	축받이		2			
098	9	CA00008193B	셔터와이어		1			
098	10	CE98100000A3	연동암		1			
098	11	CE98110000A4	연동암자리		1			
098	12	CE98120000A3	변환암조합		1			
098	13	CE98130000A3	차프레버		1			
098	14	CE98140000A3	선별핀레버고정자리		1			
098	15	CE98150000A4	고정핸들B		1			
098	17	CE98170000A4	연동스태이		1			
098	18	CA00008100B	셔터L		1			
098	19	CE98190000A	셔터 R		1			
098	20	CT98200000A4	셔터판		2			
098	21	CT98210000A4	풍구아우터받이		1			
098	22	CA00009299A	셔터축		1			
098	24	CT98240000A4	방진실265		4			
098	25	CA45140000A4	스프링 2.3X17.3X74		1			
098	27	CA18080000A4	클립 cod-173219		3			
098	28	CE98280000A4	배터리클램프		3			
098	29	22117-060000	평와셔		2			
098	31	22117-060000	평와셔		2			
098	34	22272-000060	E형스냅링		1			
098	35	22272-000060	E형스냅링		1			
098	37	22272-000150	E형스냅링		1			
098	39	22417-160160	할핀		2			
098	40	22417-160160	할핀		2			
098	41	24550-015200	드라이부시		2			
098	42	24550-018120	드라이부시		2			
098	43	26014-080162	와셔조립육각볼트(B+SW+PW)		2			
098	44	26014-080162	와셔조립육각볼트(B+SW+PW)		1			
098	45	26014-080202	와셔조립육각볼트(B+SW+PW)		2			
098	46	26116-080252	육각볼트		1			
098	47	26117-080252	육각볼트		2			
098	48	26367-060002	육각플랜지너트		4			
098	50	26717-080002	육각너트		1			
098	51	26757-080002	육각고정너트		2			
098	52	29311-201000	그로밋 20X1.0		1			
098	53	CE98530000A4	스프링16X75		1			
098	54	22117-060000	평와셔		2			
098	57	CE98570000A4	와이어브래킷		1			
NOTE								

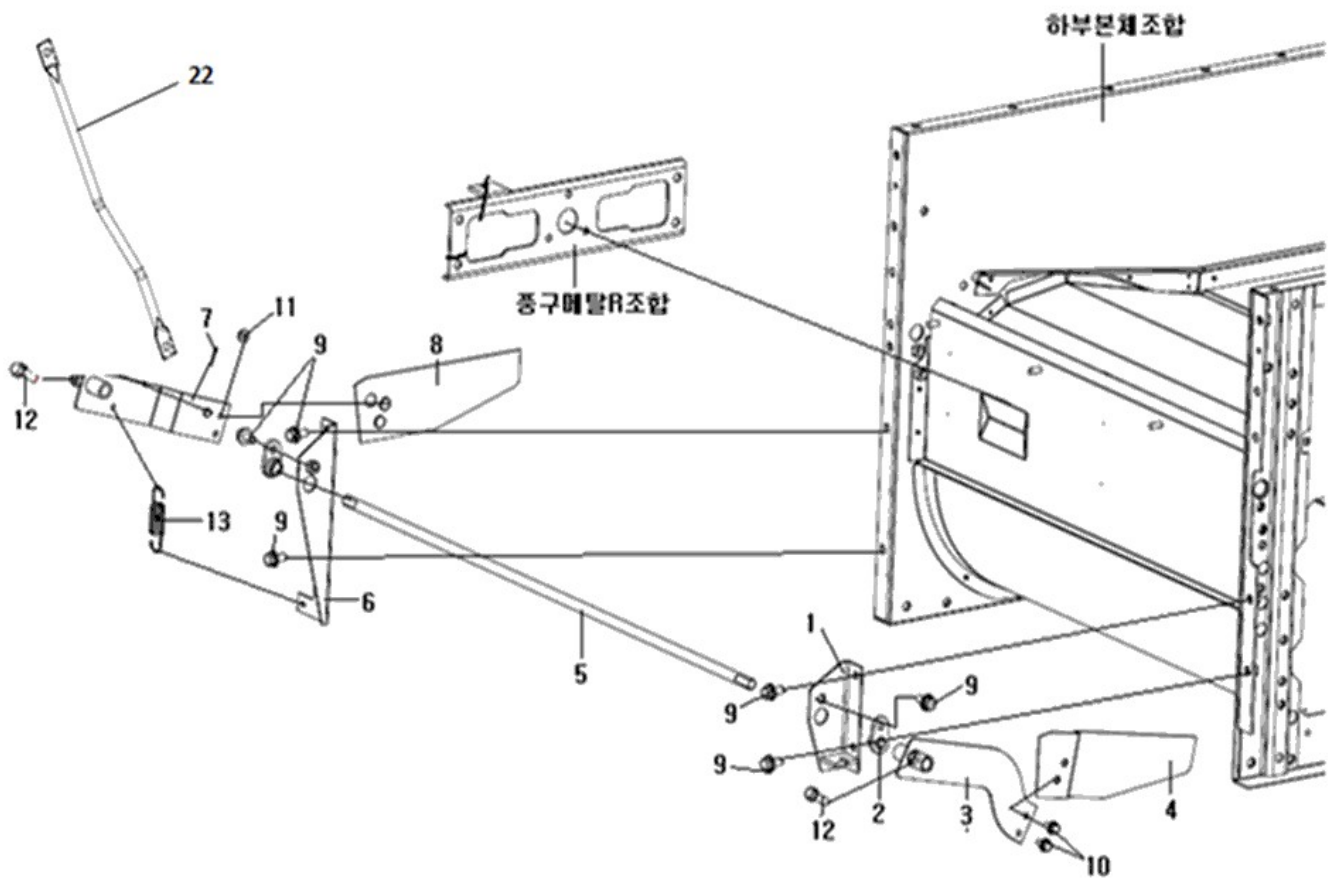
FIG 098-1

CX6130

하부셔터조작

년/월
Year/Month

2021-06



NOTE

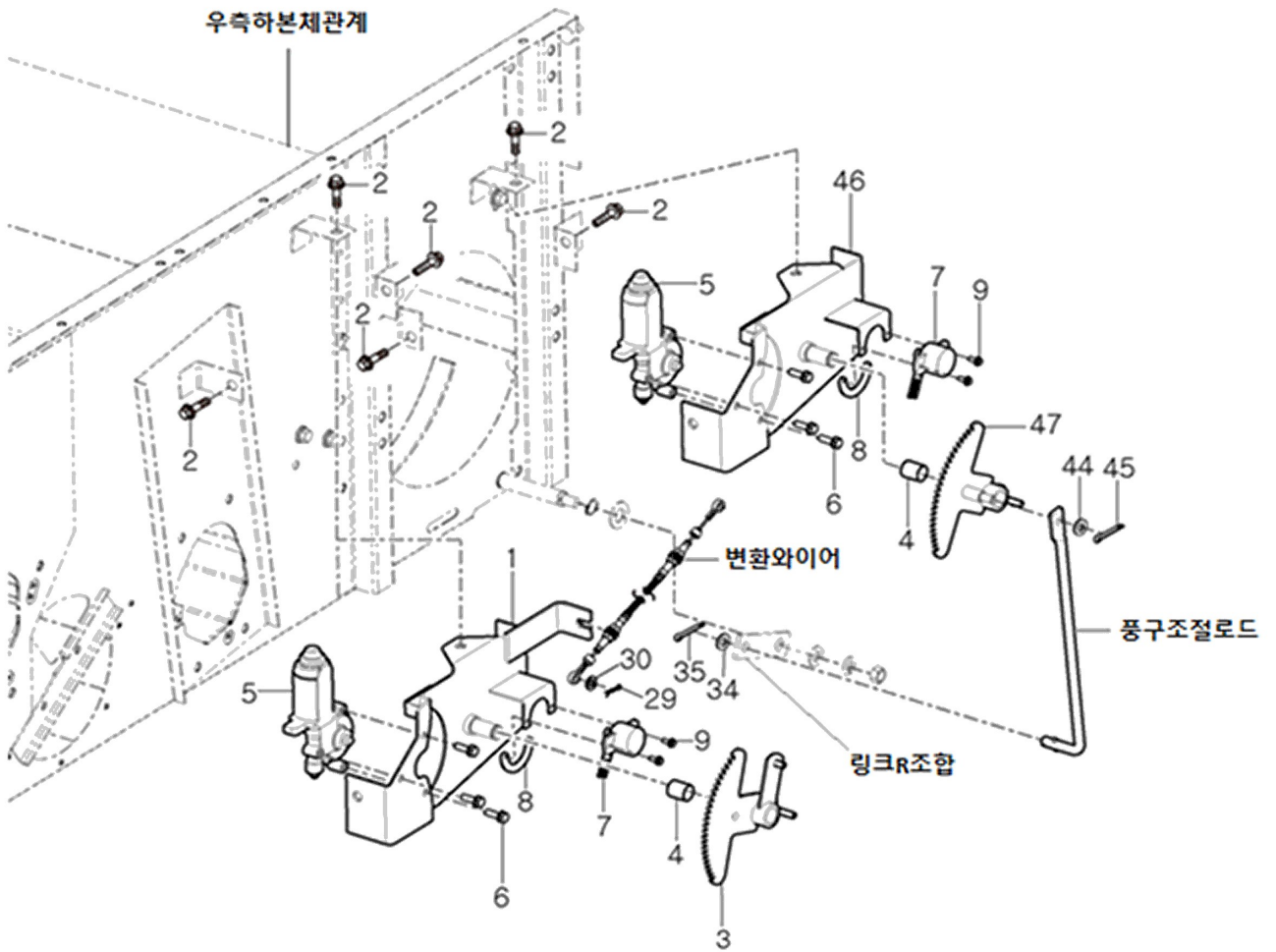
FIG 098-2

CX6130

시브 풍량 조작

년/월
Year/Month

2021-06



NOTE

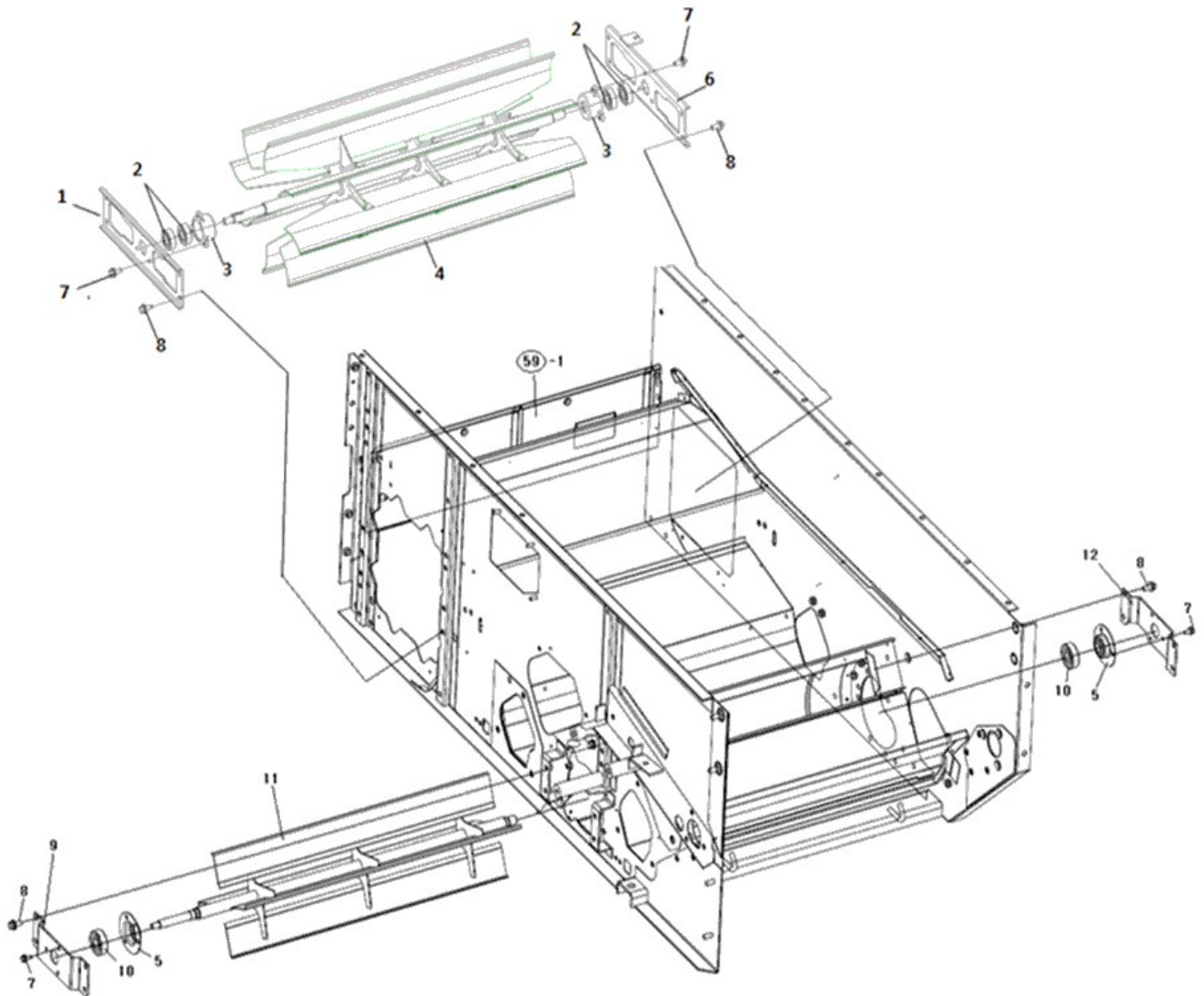
FIG 099

CX6130

품구

년/월
Year/Month

2021-06



NOTE

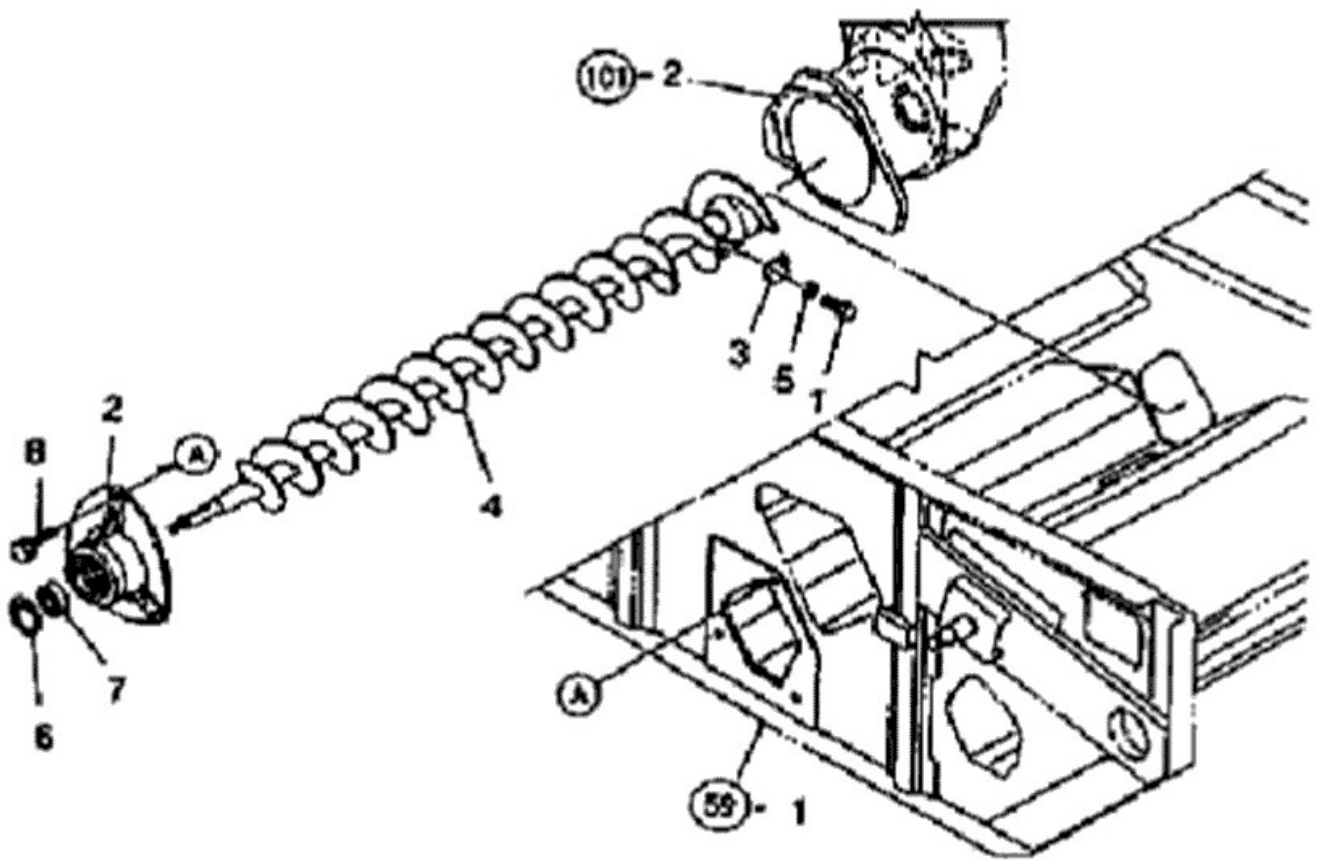
FIG 100

CX6130

1번 컨베이어

년/월
Year/Month

2021-06



NOTE

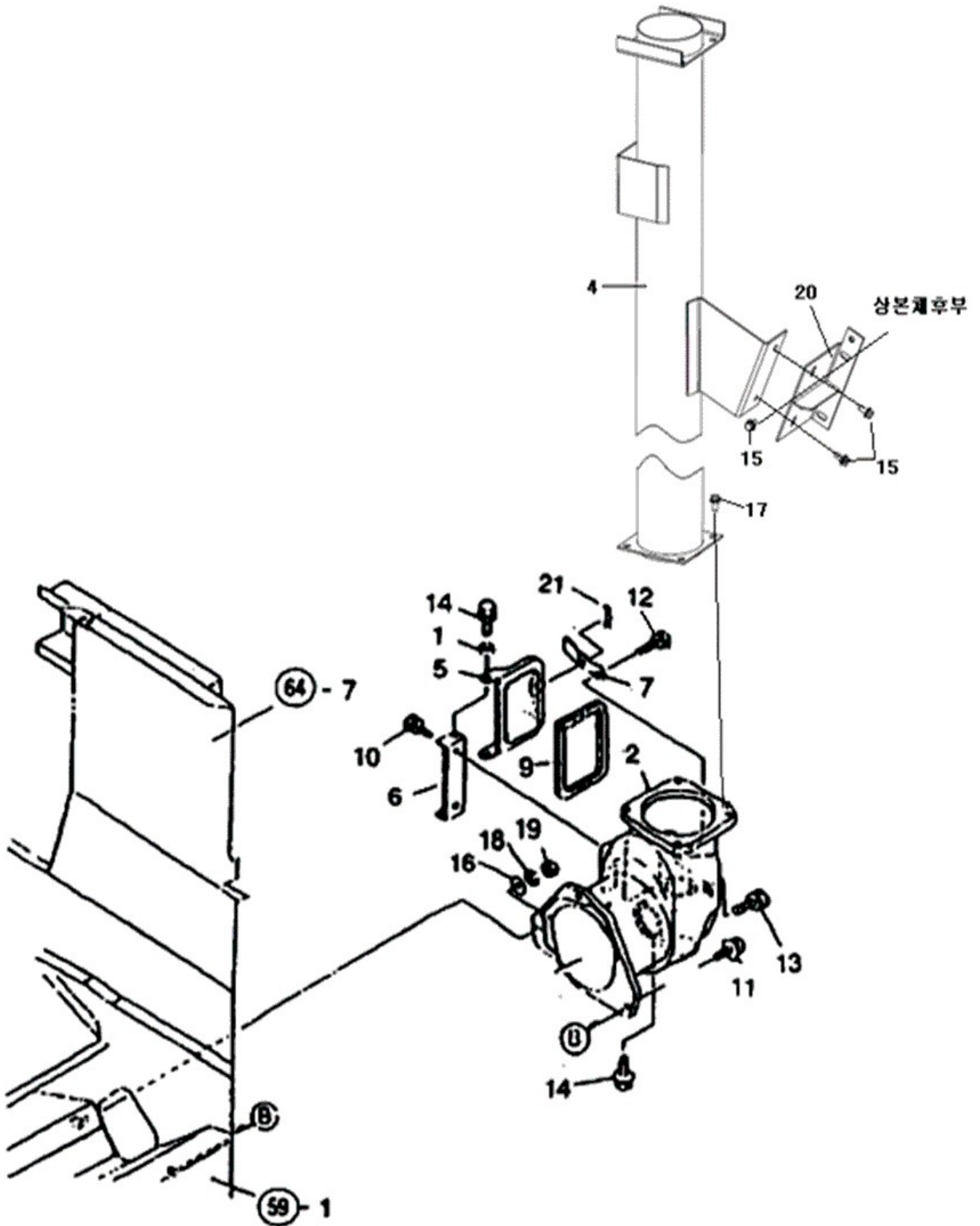
FIG 101

CX6130

양곡 컨베이어 케이스

년/월
Year/Month

2021-06



NOTE

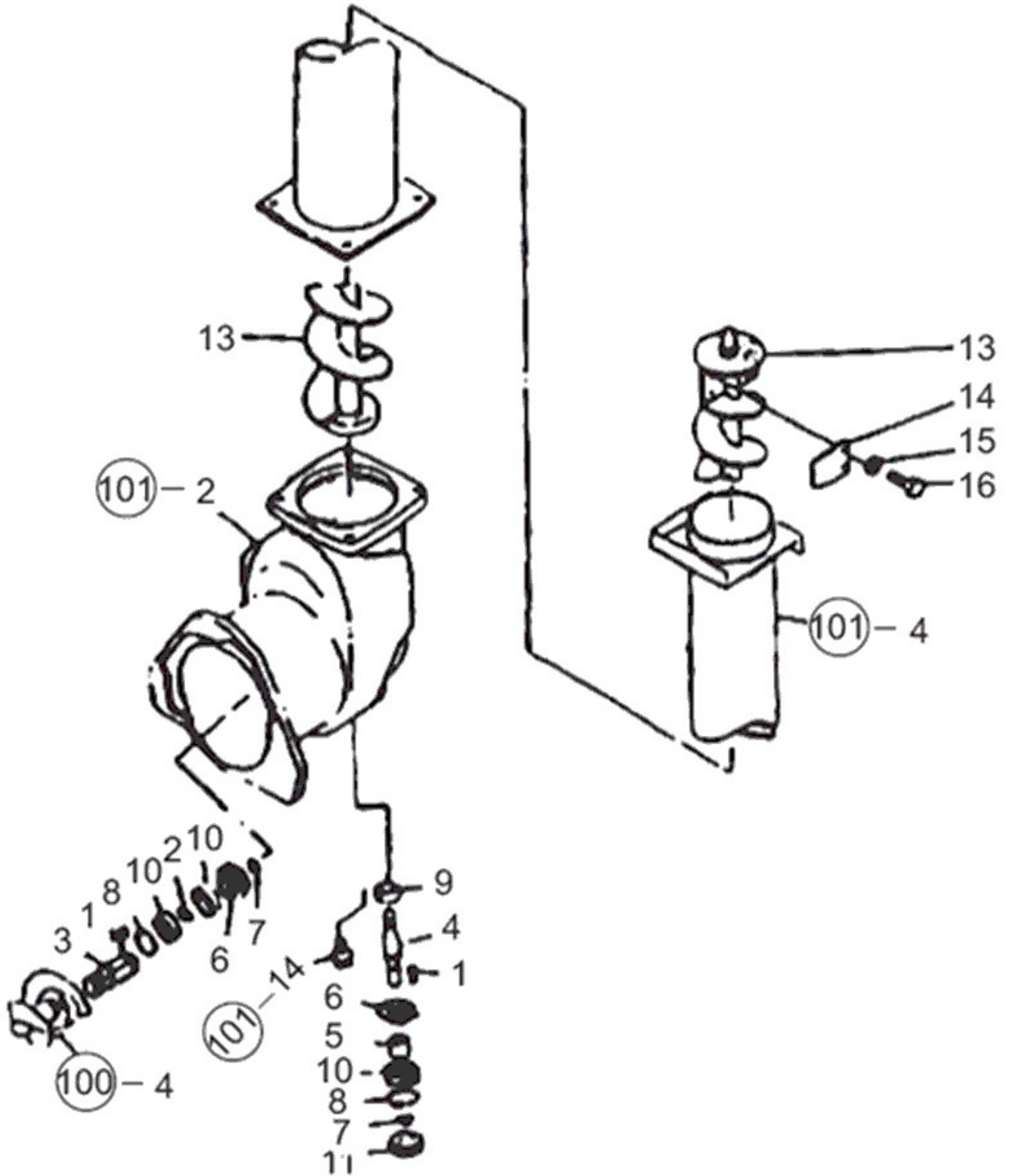
FIG 102

CX6130

양곡 컨베이어

년/월
Year/Month

2021-06



NOTE

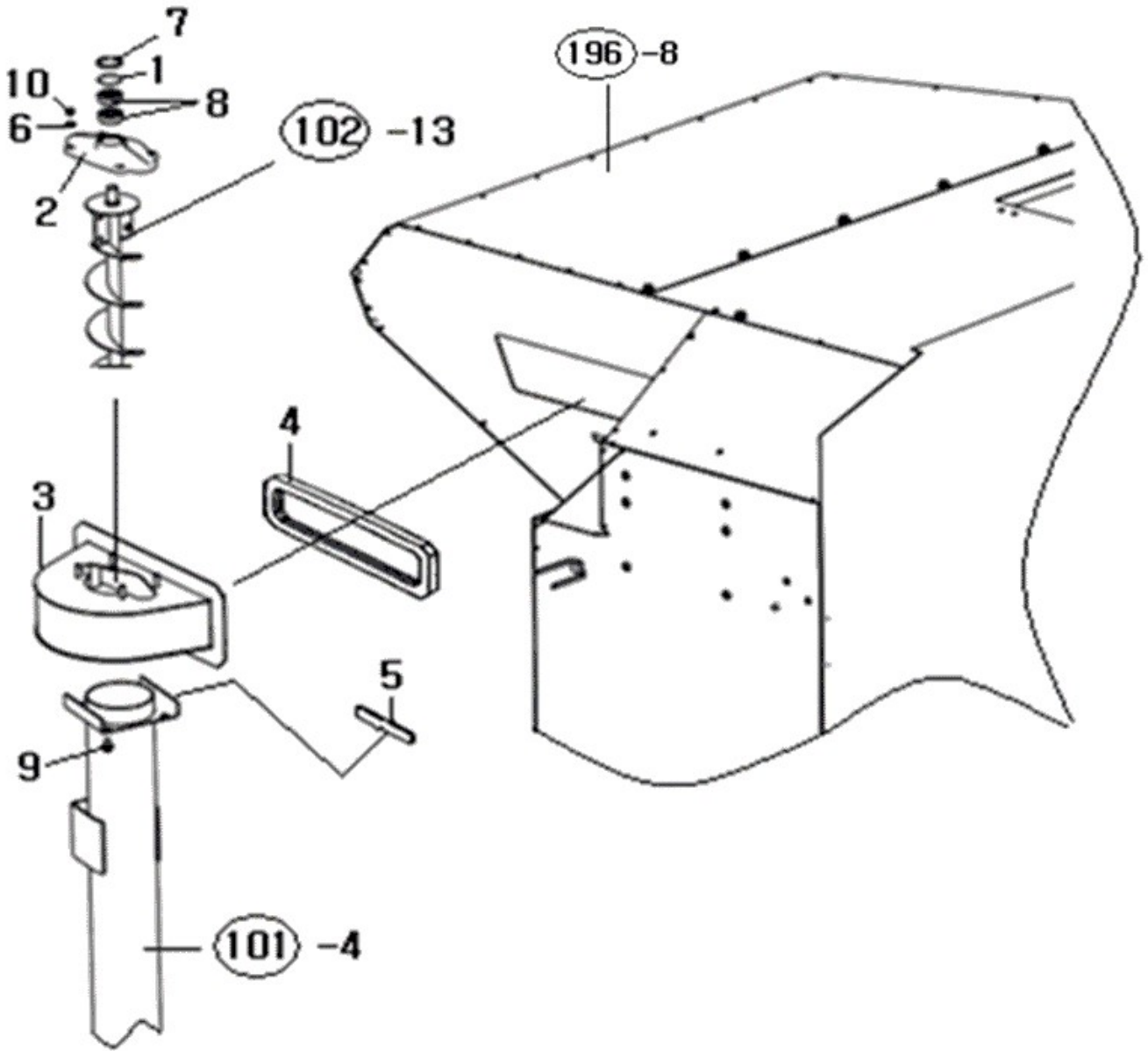
FIG 103

CX6130

양곡투입구

년/월
Year/Month

2021-06



NOTE

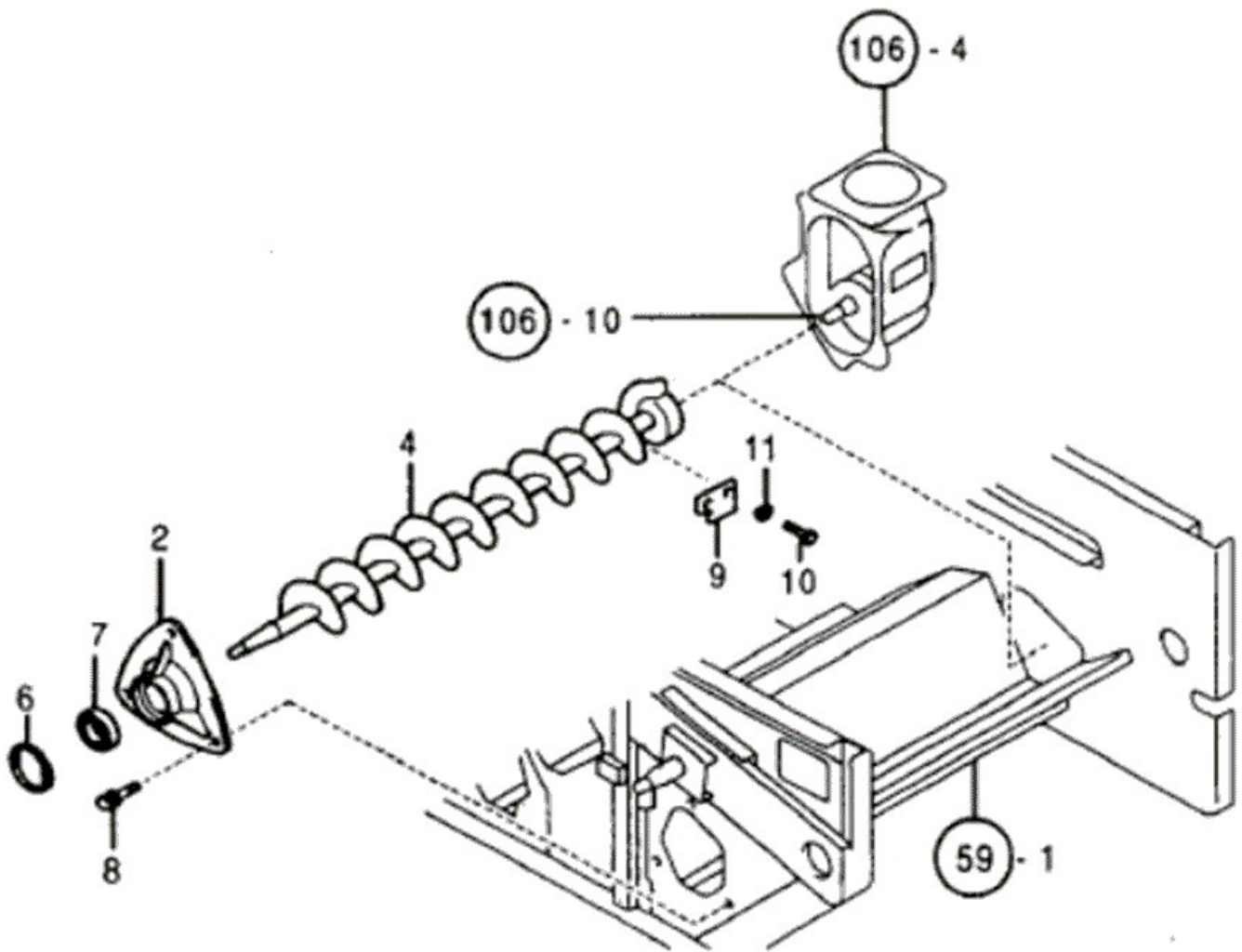
FIG 104

CX6130

2번 컨베이어

년/월
Year/Month

2021-06



NOTE

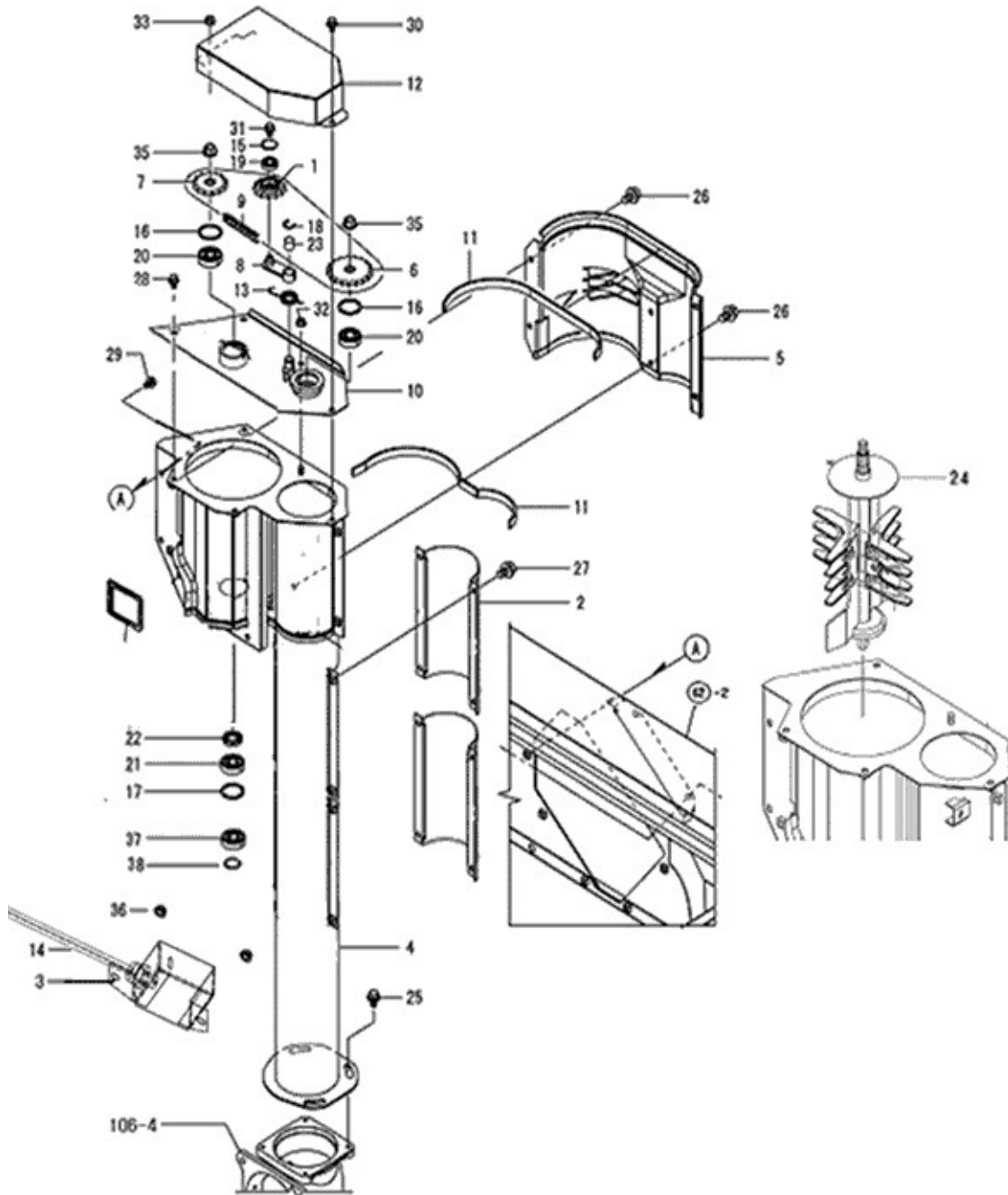
FIG 105

CX6130

2번 중 컨베이어

년/월
Year/Month

2021-06



NOTE

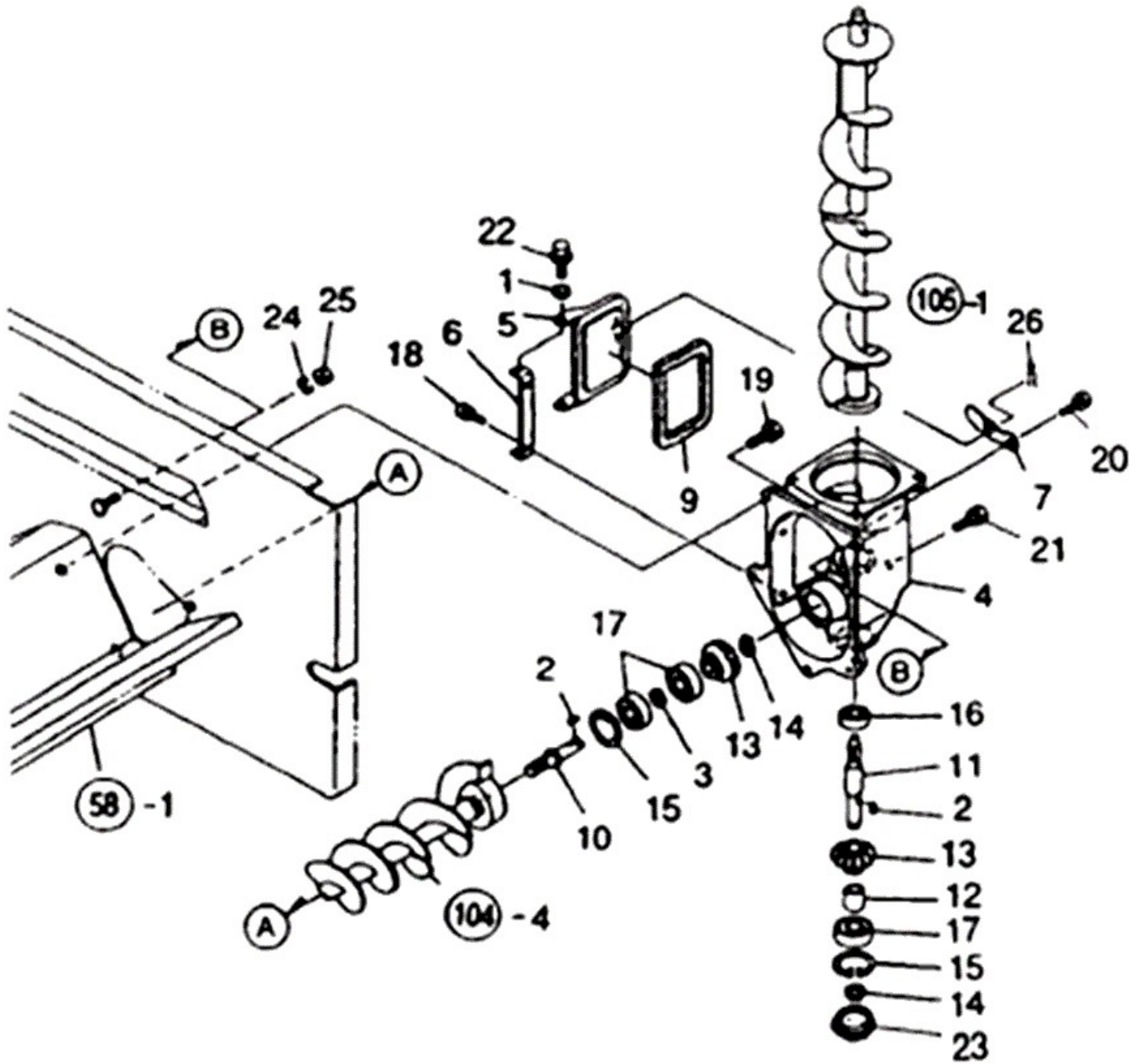
FIG 106

CX6130

2번 종 컨베이어 케이스

년/월
Year/Month

2021-06



NOTE

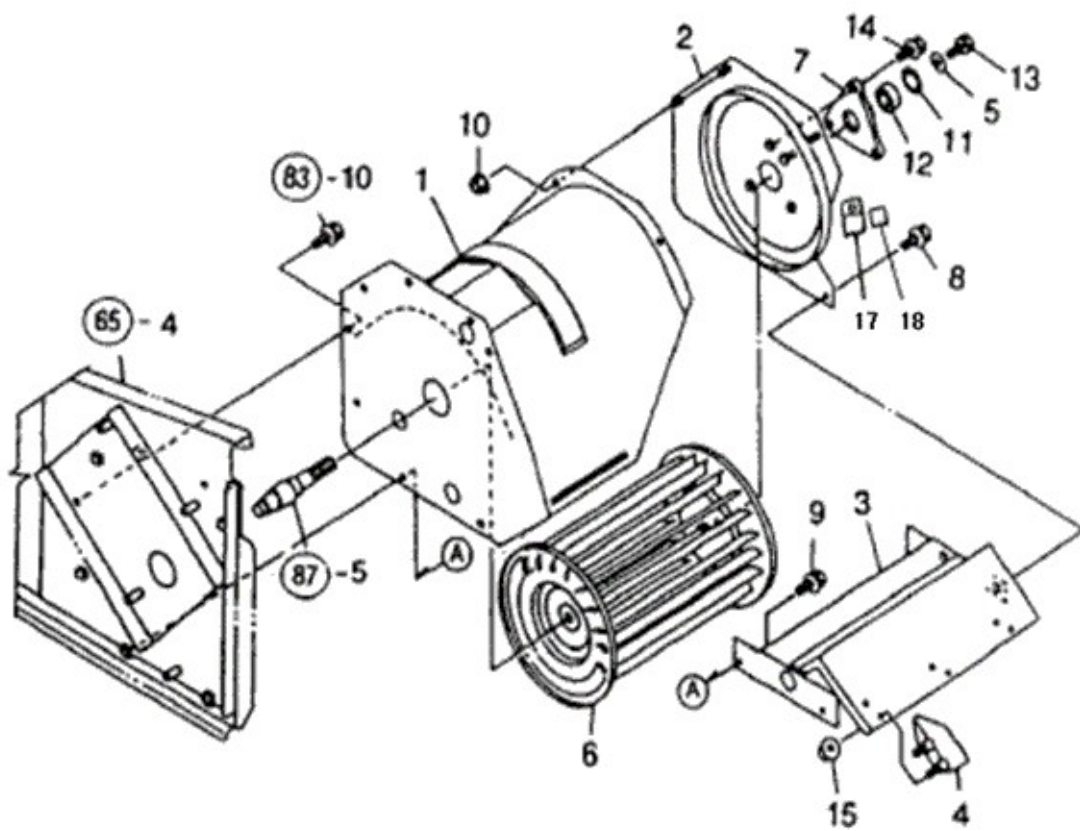
FIG 107

CX6130

흡인통

년/월
Year/Month

2021-06



NOTE

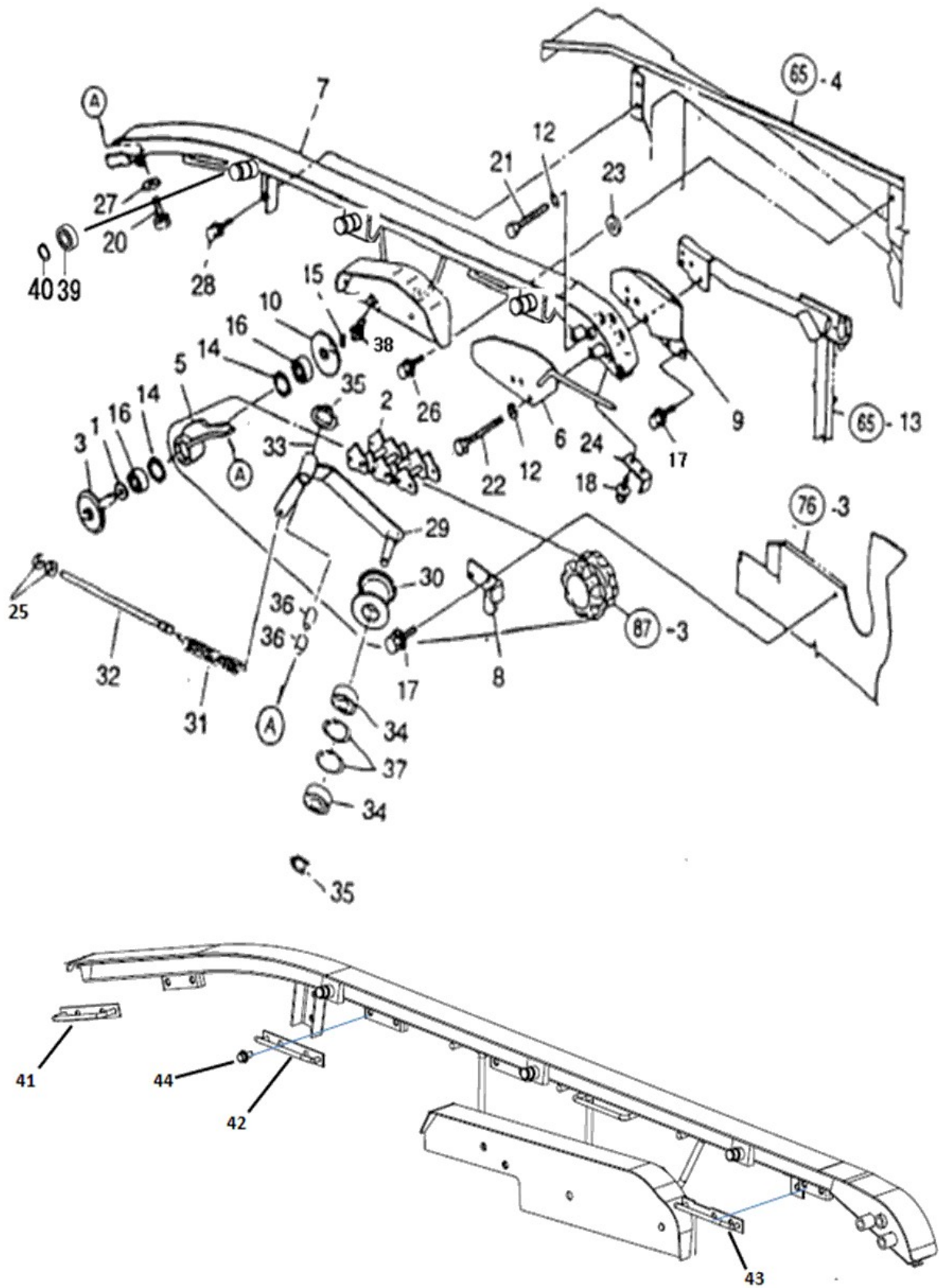
FIG 108

CX6130

피드체인

년/월
Year/Month

2021-06



NOTE

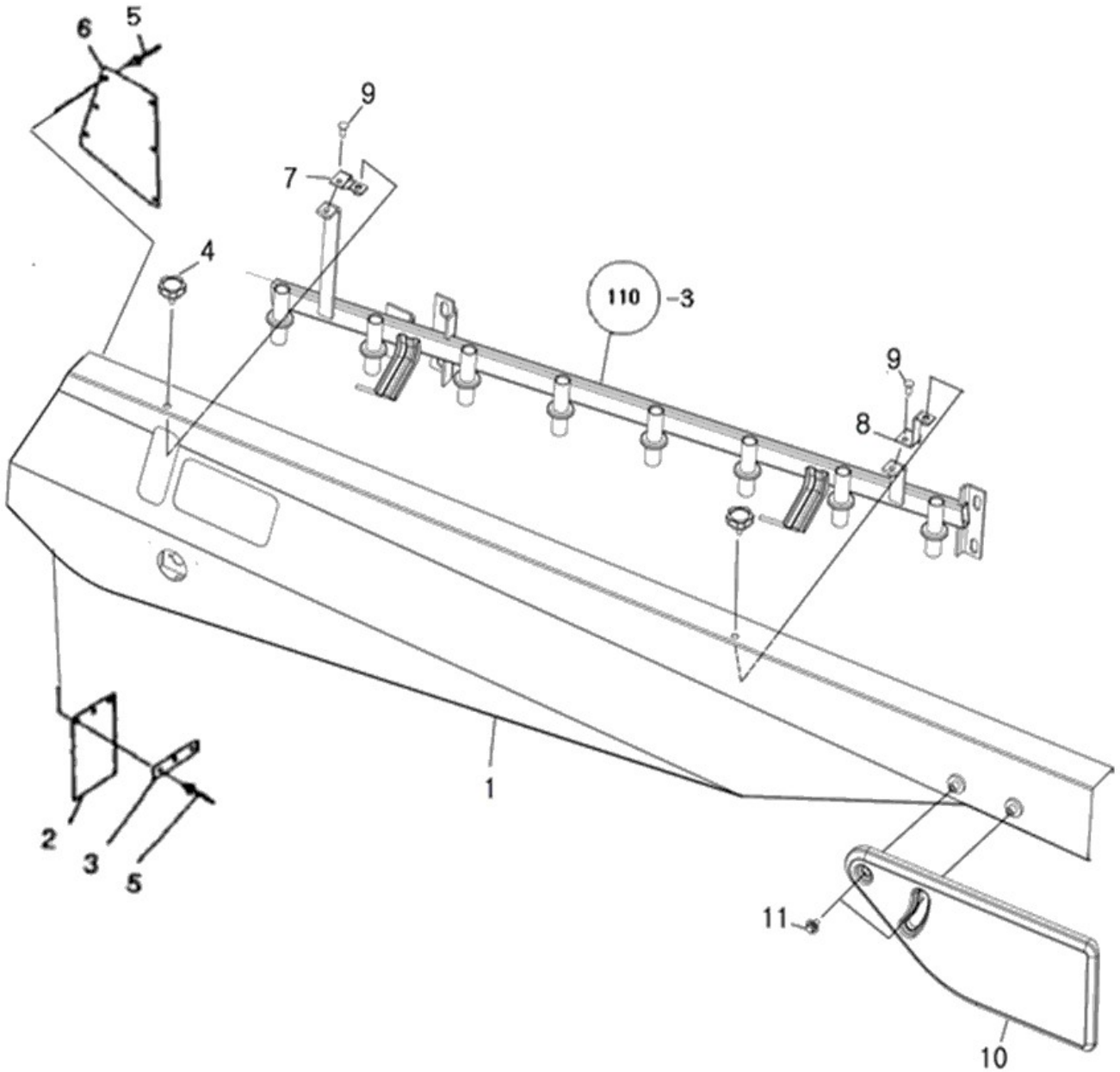
FIG 109

CX6130

피드체인 커버

년/월
Year/Month

2021-06



NOTE

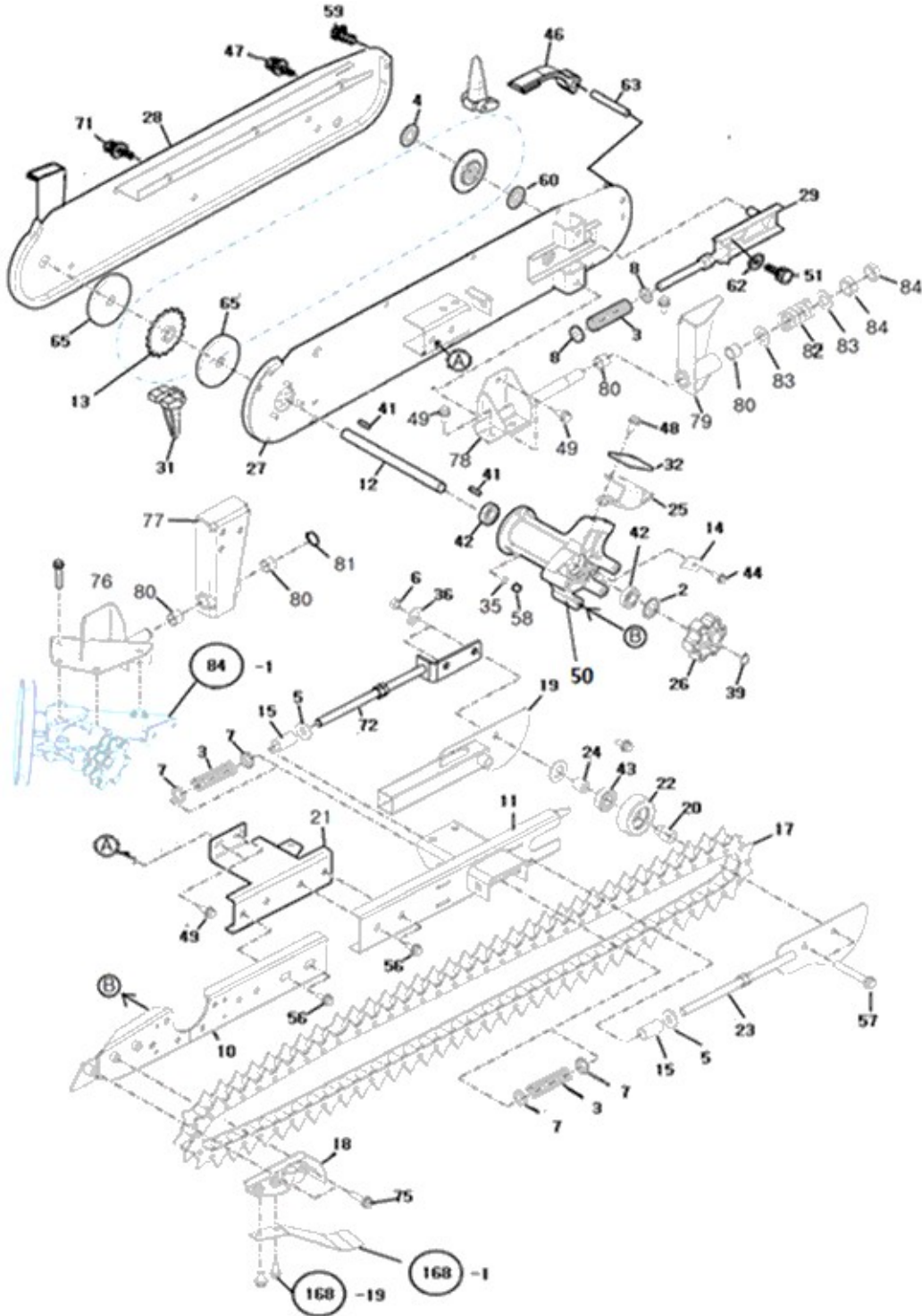
FIG 111

CX6130

짚배출 반송

년/월
Year/Month

2021-06



NOTE

FIG 111		짚배출 반송					년/월	
							Year/Month	
CX6130							2021-06	
KEY NO	PART NO	DESCRIPTION	SPEC	QTY	REPAIR	EFFECTIVE DATE	REMARKS	
111	2	CTB1020000A4	방진판		1			
111	3	CA25330000A4	압축스프링3.0X17.5X75		4			
111	4	CC22190000A4	방호판 A		1			
111	5	CE10050000A4	평와셔 12.5X28X45		1			
111	6	26717-100002	육각너트		1			
111	7	CEB1070000A4	스프링받이23A		4			
111	8	CA66180000A4	스프링받이23		4			
111	10	CA00005381E	체인가이드앞		1			
111	11	36847212800	짚배출(프레임)COMP		1			
111	12	CQB1120000C4	반송축		1			
111	13	CQB1130000A4	스프로켓 18T		1			
111	14	CEB1140000A4	스크레이퍼C		1			
111	15	CEB1150000B4	칼라34		1			
111	16	CEB1160000B3	가이드지지판		1			
111	17	CA00005382B	반송체인69		1			
111	18	CA00005709C	스프링누름판		1			
111	19	CEB1190000A3	텐션브래킷		1			
111	20	CEB1200000A4	롤러부시		1			
111	21	CQB1210000A3	연결스테인		1			
111	22	CEB1220000B4	텐션롤러 60		1			
111	23	CEB1230000C3	텐션로드판L		1			
111	24	CEB1240000A4	텐션롤러칼라		1			
111	25	CEB1250000A4	체인누름스프링		1			
111	26	CA00004569A	반송sprocket 6		1			
111	27	36847232300	반송케이스 A COMP		1			
111	28	CJB1280000A1	반송케이스 B		1			
111	29	CQB1290000A3	짚배출텐션		1			
111	30	CQB1300000B4	L브래킷		1			
111	31	CQB1310000B3	짚배출체인 112L		1			
111	32	CEB1320000A4	체인누름스프링자리A		1			
111	33	CC22110000A4	텐션13		1			
111	34	22551-050350	평행키		1			
111	35	22217-060000	스프링와셔		3			
111	36	22217-100000	스프링와셔		2			
111	37	CE21190000A4	칼라 13.8X25		1			
111	38	CQB1380000A4	칼라 7X25X3.2		1			
111	39	22242-000150	스냅링(C형)		1			
111	40	22242-000150	스냅링(C형)		1			
111	41	22551-050200	평행키		2			
111	42	24104-060024	깊은홈 볼베어링		2			
111	43	24104-062024	깊은홈 볼베어링		1			
111	44	26014-060162	와셔조립육각볼트(B+SW+PW)		1			
111	45	26717-080002	육각너트		4			
111	46	CQB1460000A4	완충고무 104L		1			
111	47	26013-080202	와셔조립육각볼트(+SW)		1			
NOTE								

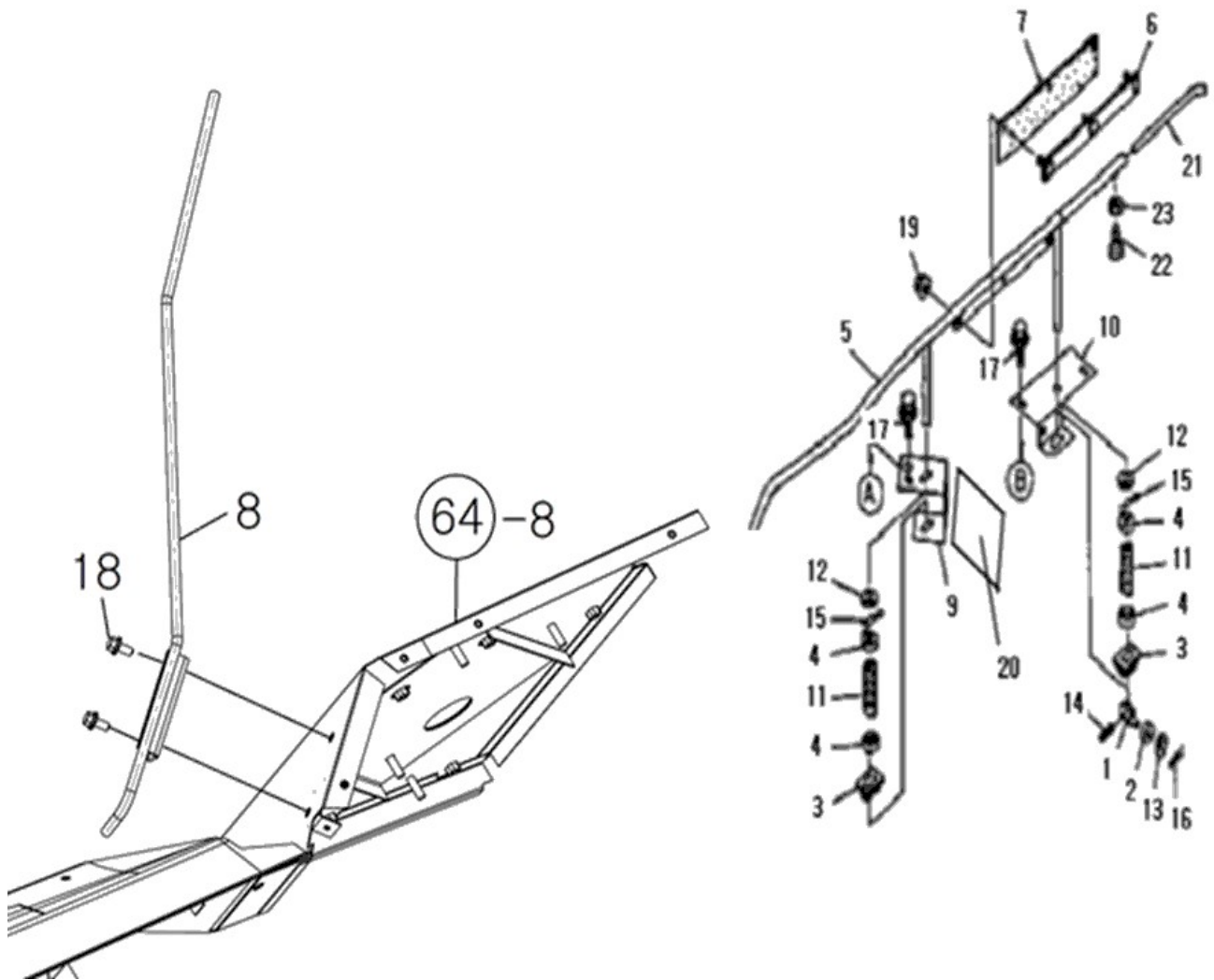
FIG 112

CX6130

짚 배출 체인 가이드

년/월
Year/Month

2021-06



NOTE

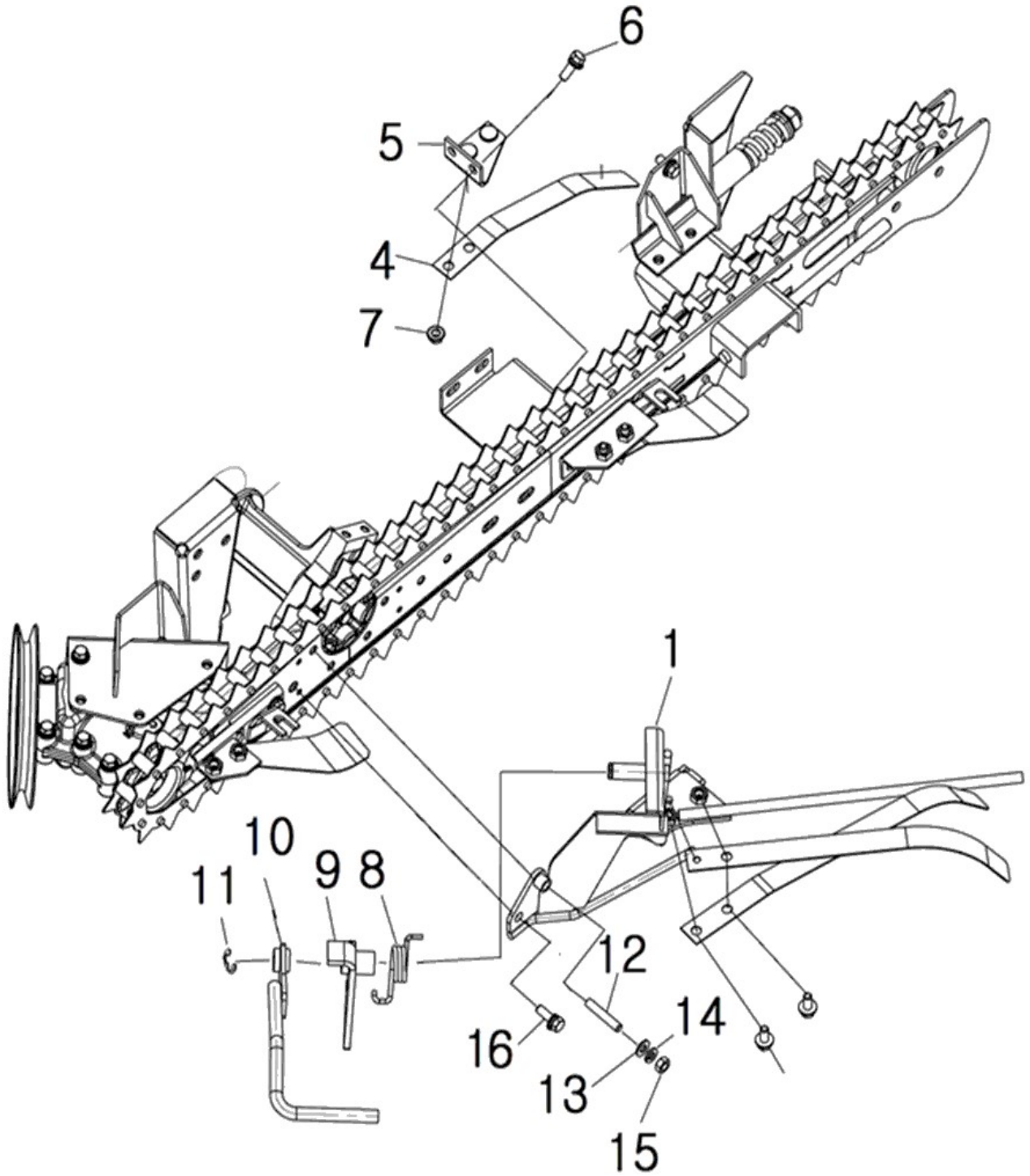
FIG 112-1

짚 배출 체인 가이드

년/월
Year/Month

2021-06

CX6130



NOTE

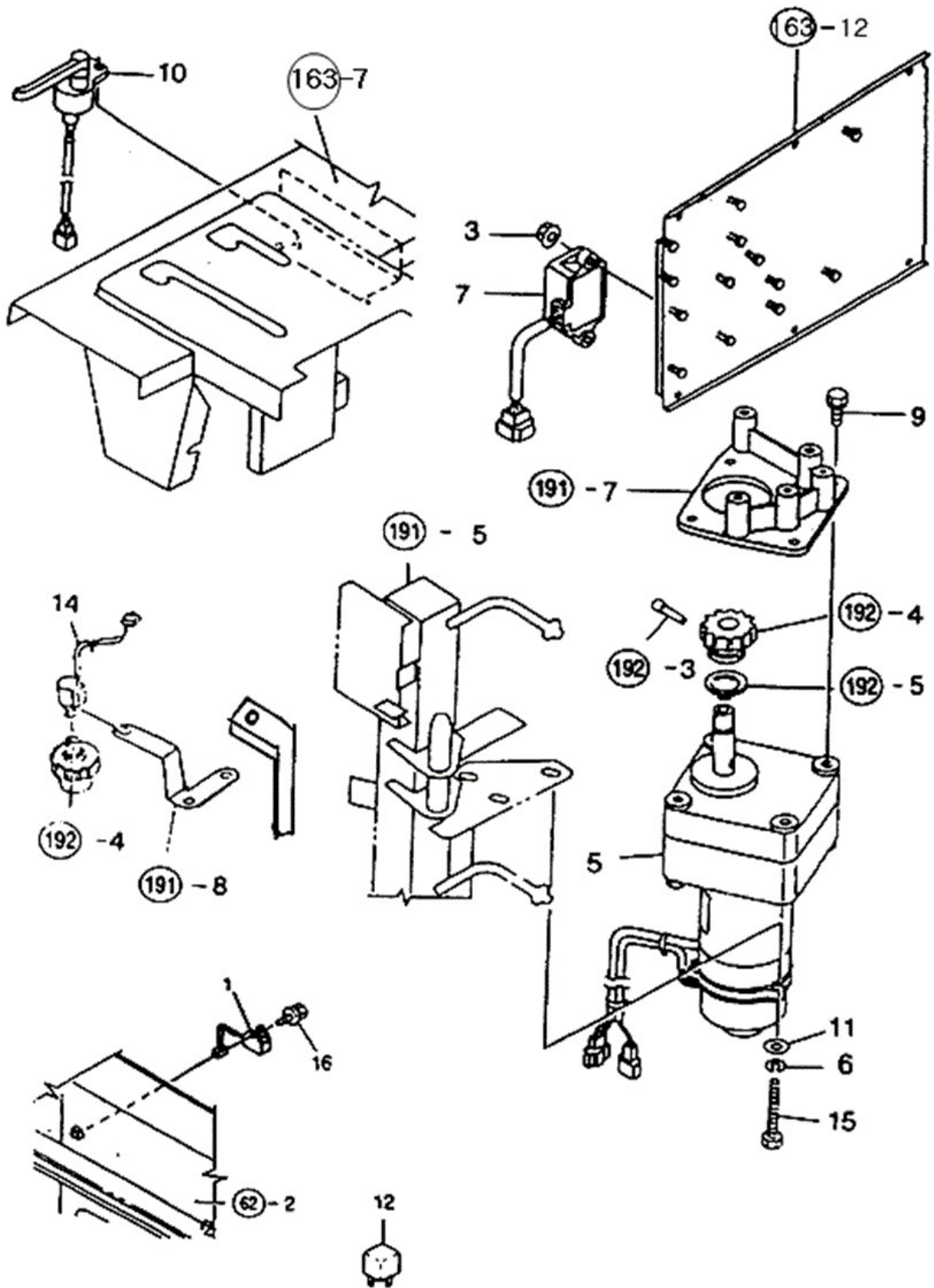
FIG 181

오거회전구동

년/월
Year/Month

CX6130

2021-06



NOTE

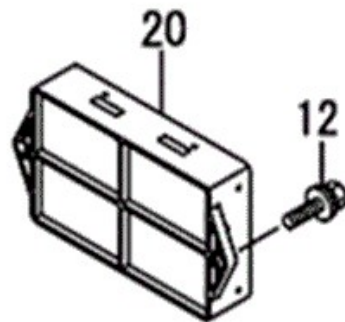
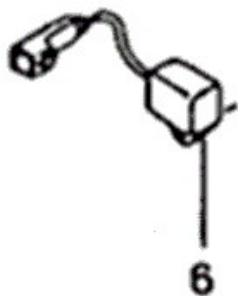
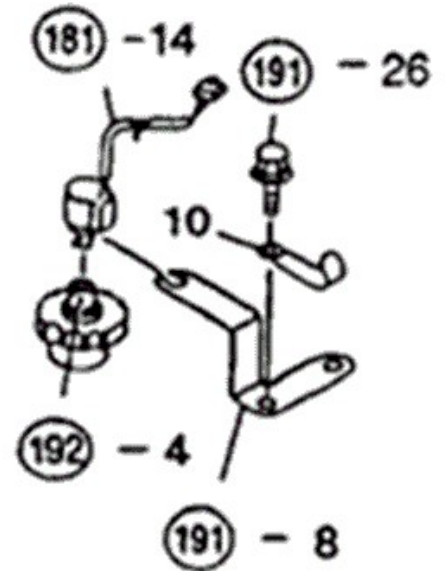
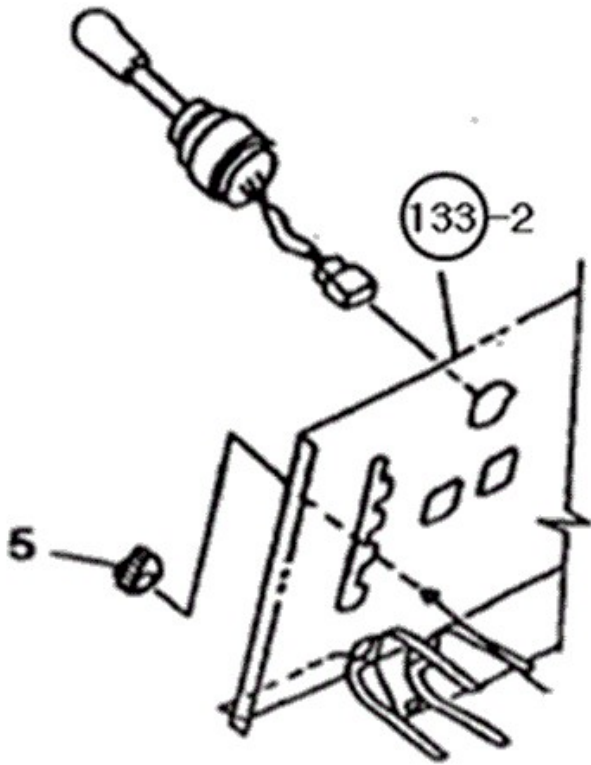
FIG 182

CX6130

오거컨트롤러

년/월
Year/Month

2021-06



NOTE

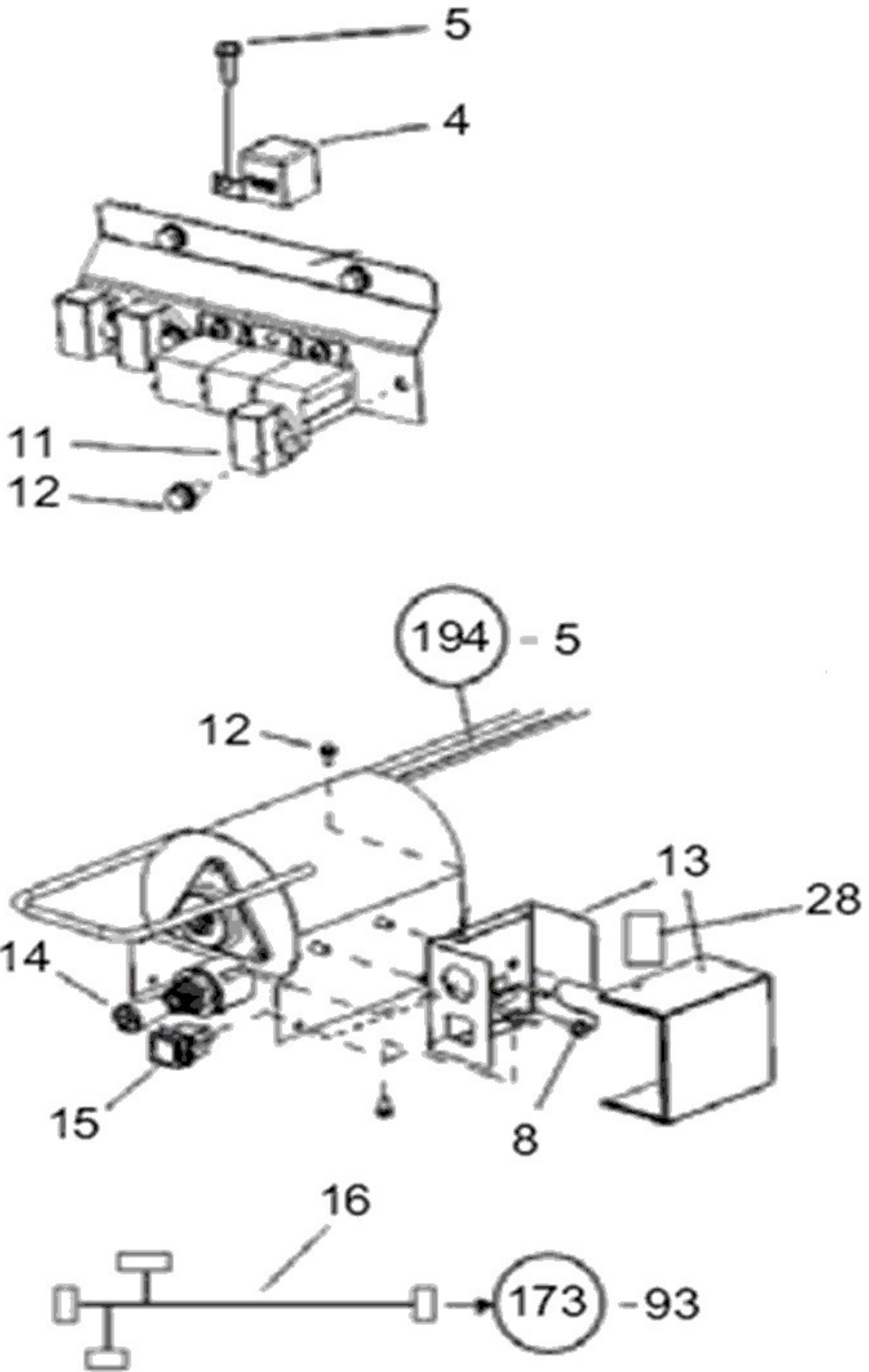
FIG 182-1

오거자동화

년/월
Year/Month

2021-06

CX6130



NOTE

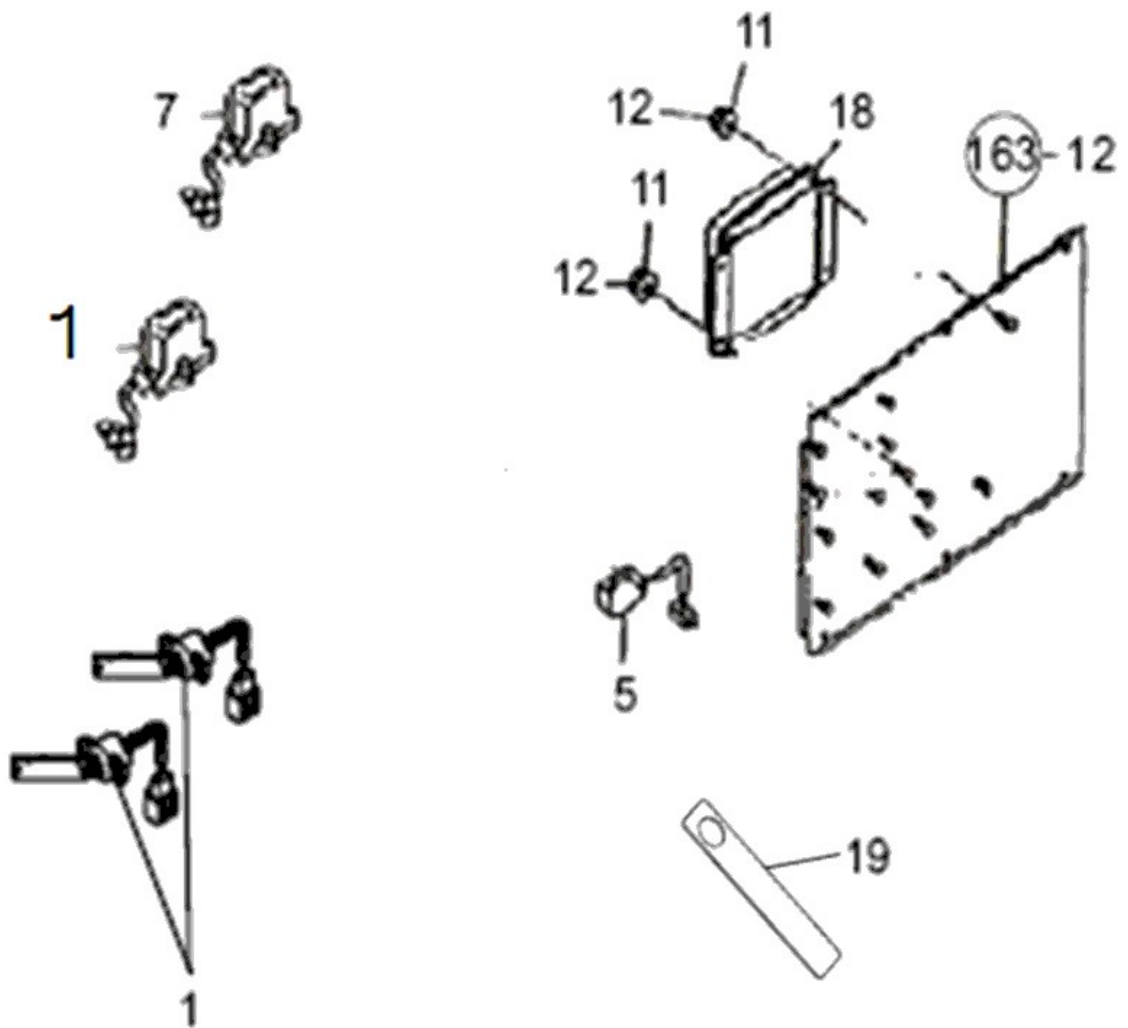
FIG 183

CX6130

수평 제어

년/월
Year/Month

2021-06



NOTE

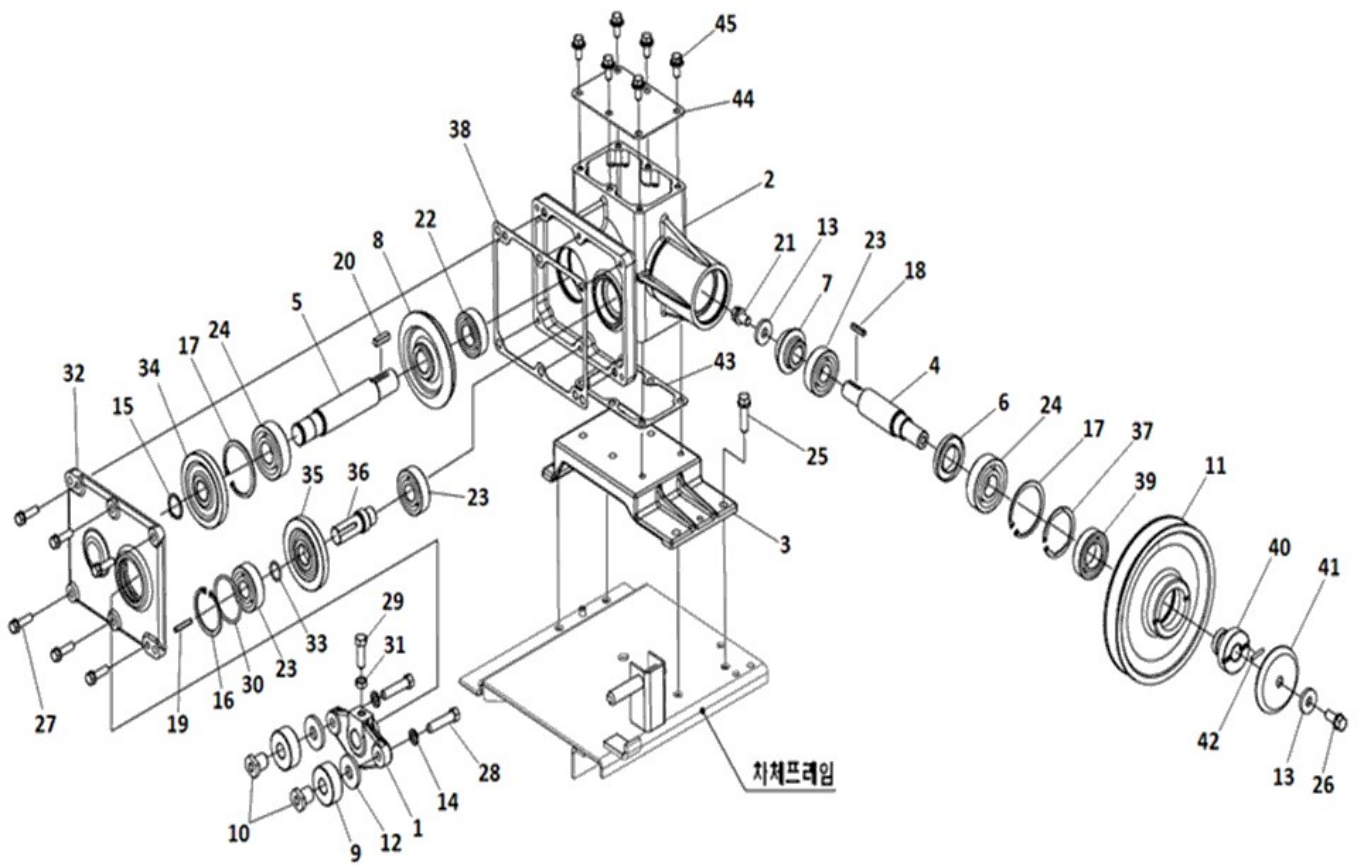
FIG 184

CX6130

오거입력

년/월
Year/Month

2021-06



NOTE

FIG 184		오거입력					년/월 Year/Month	
CX6130							2021-06	
KEY NO	PART NO	DESCRIPTION	SPEC	QTY	REPAIR	EFFECTIVE DATE	REMARKS	
184	1	CA00005964A	F.C 커플링 R		1			
184	2	CA00002778A	그레인입력케이스		1			
184	3	CA00003312B	그레인케이스취부판		1			
184	4	CA00005677A	그레인 입력1축		1			
184	5	CA00002776A	그레인 입력2축		1			
184	6	24421-305208	오일실		1			
184	7	CVI4070000A4	베벨기어15T		1			
184	8	CA00002775A	베벨기어 37T		1			
184	9	CVI4090000B4	칼러17X45X18		2			
184	10	CA00005965A	부시(24.3)		2			
184	11	CA00005679B	그레인 입력폴리 158C		1			
184	12	CE72070000A4	평와서 14.5X38		2			
184	13	CE58130000A4	칼라 10.5X28X4.5		2			
184	14	22217-100000	스프링와서		2			
184	15	22242-000250	축용C형스냅링A종		1			
184	16	22252-000520	구멍용스냅링		1			
184	17	22252-000620	구멍용스냅링		1			
184	18	22551-050250	평행키		2			
184	19	22551-050300	평행키		1			
184	20	22551-070250	평행키		1			
184	21	26013-100202	와서조립육각볼트(+SW)		1			
184	22	24104-062054	깊은홈 볼베어링		1			
184	23	24104-063044	깊은홈 볼베어링		3			
184	24	24104-063054	깊은홈 볼베어링		2			
184	25	26013-100352	와서조립육각볼트(+SW)		4			
184	26	26013-080252	와서조립육각볼트(+SW)		1			
184	27	26013-080302	와서조립육각볼트		12			
184	28	26116-100452	육각볼트		2			
184	29	26156-100302	육각볼트(세목)		1			
184	30	24321-000500	고정용O링		1			
184	31	26777-100002	너트		1			
184	32	CA00002779B	그레인입력케이스커버		1			
184	33	24311-000180	운동용O링		1			
184	34	CA00015038A	G입력기어 25T		1			
184	35	CA00015039A	G입력기어 26T		1			
184	36	CA00002777A	그레인입력 3축		1			
184	37	22252-000551	구멍용스냅링		1			
184	38	CA00003264A	가스켓B		1			
184	39	24104-060064	깊은홈 볼베어링		1			
184	40	CA00005676A	연결보스		1			
184	41	CA00005675A	폴리커버		1			
184	42	CA00014343A	안전핀		1			
184	43	CA00003263A	가스켓A		1			
184	44	CA00002774A	G입력케이스상커버		1			
184	45	26014-080202	와서조립육각볼트(+SW, PW)		6			
NOTE								

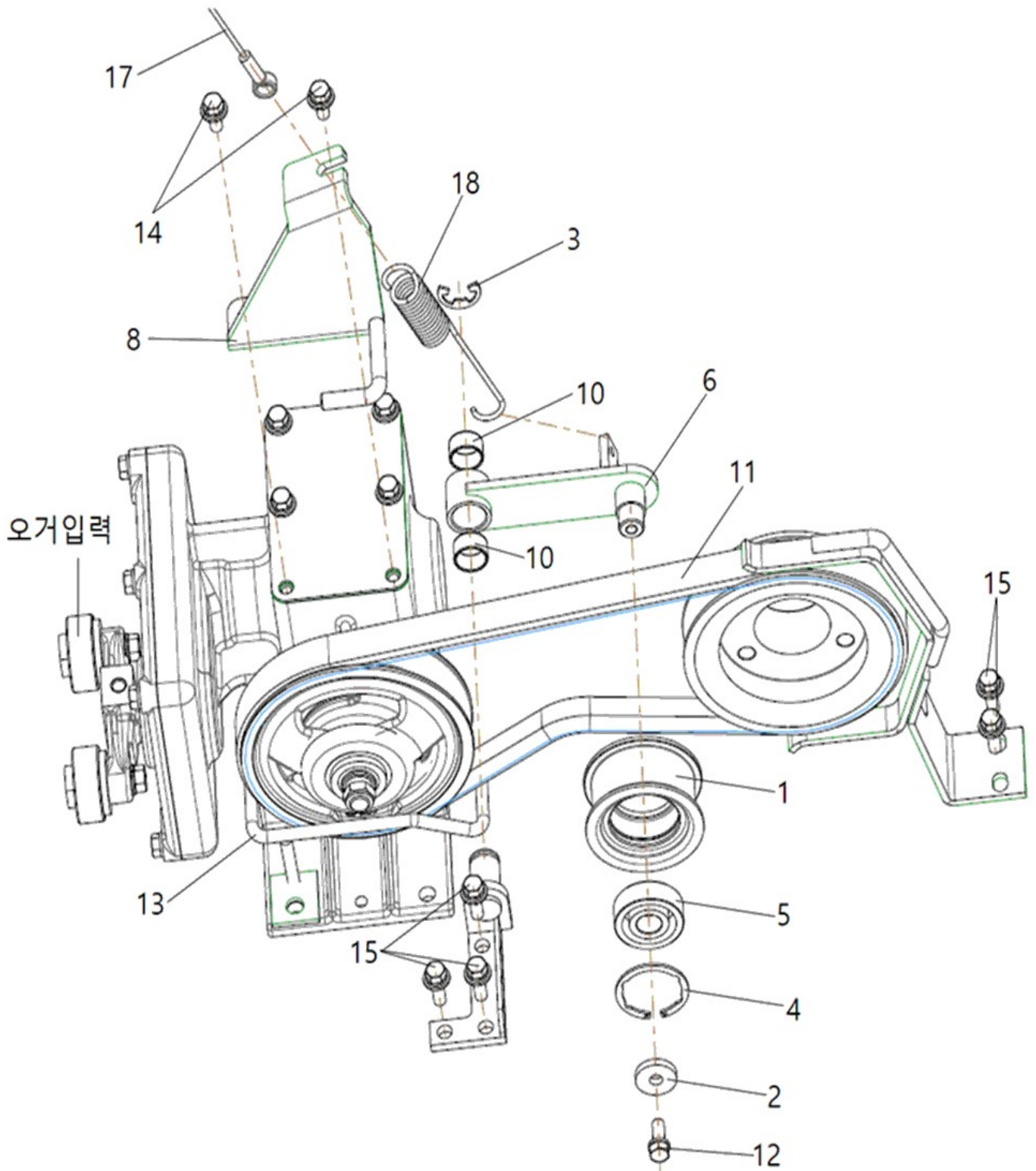
FIG 186

CX6130

오거클러치벨트

년/월
Year/Month

2021-06



NOTE

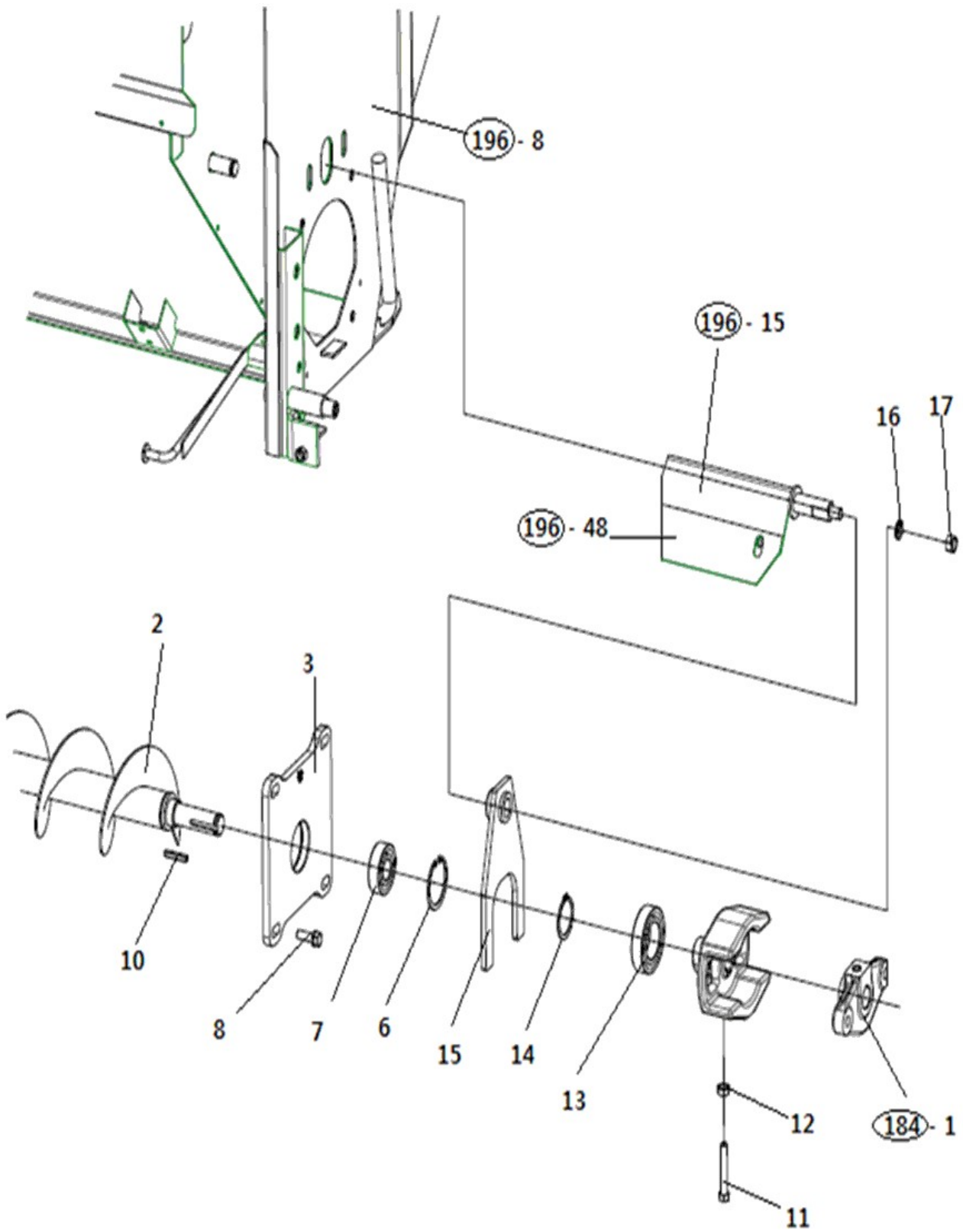
FIG 189

CX6130

하부컨베이어

년/월
Year/Month

2021-06



NOTE

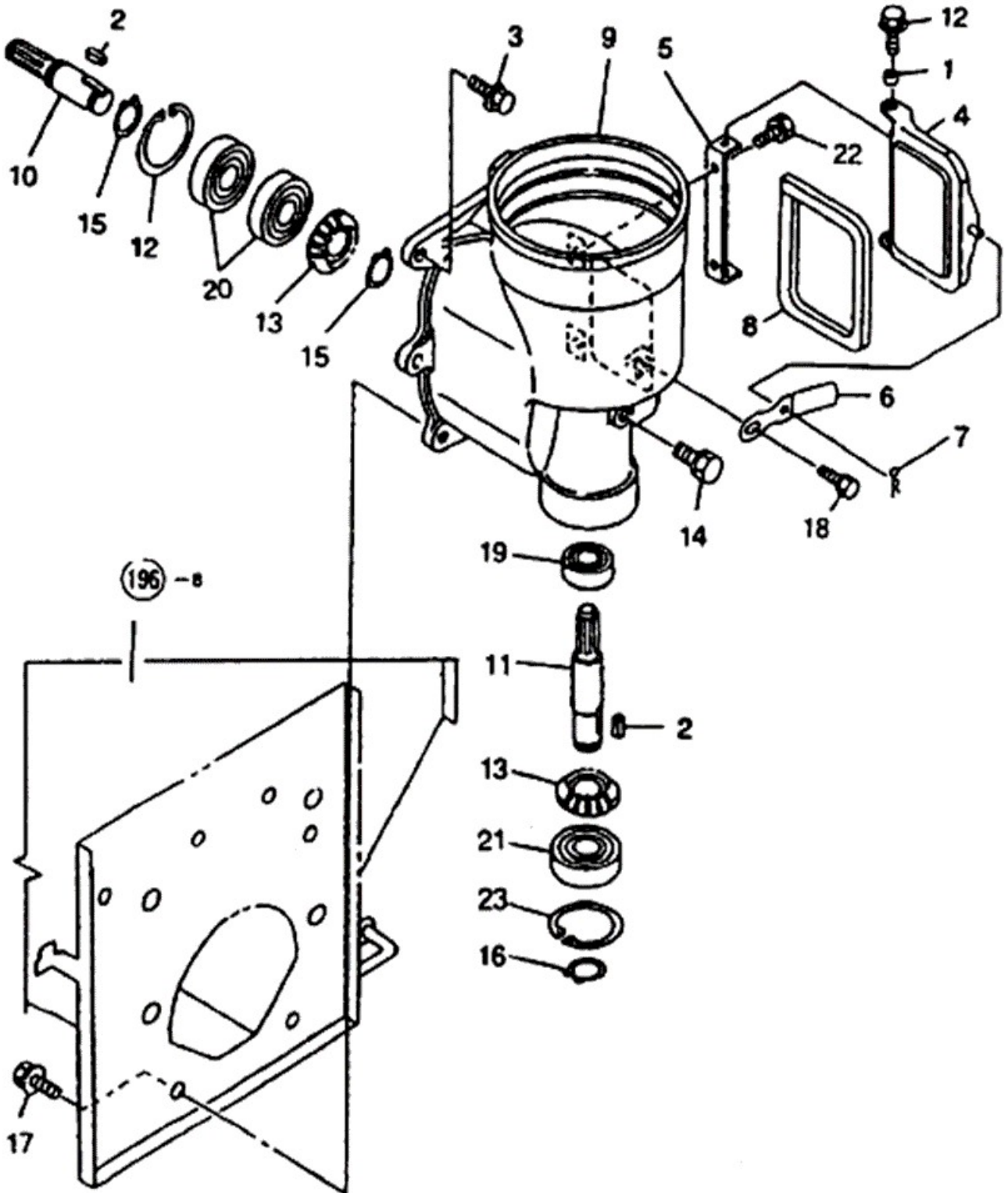
FIG 190

CX6130

하부컨베이어받이

년/월
Year/Month

2021-06



NOTE

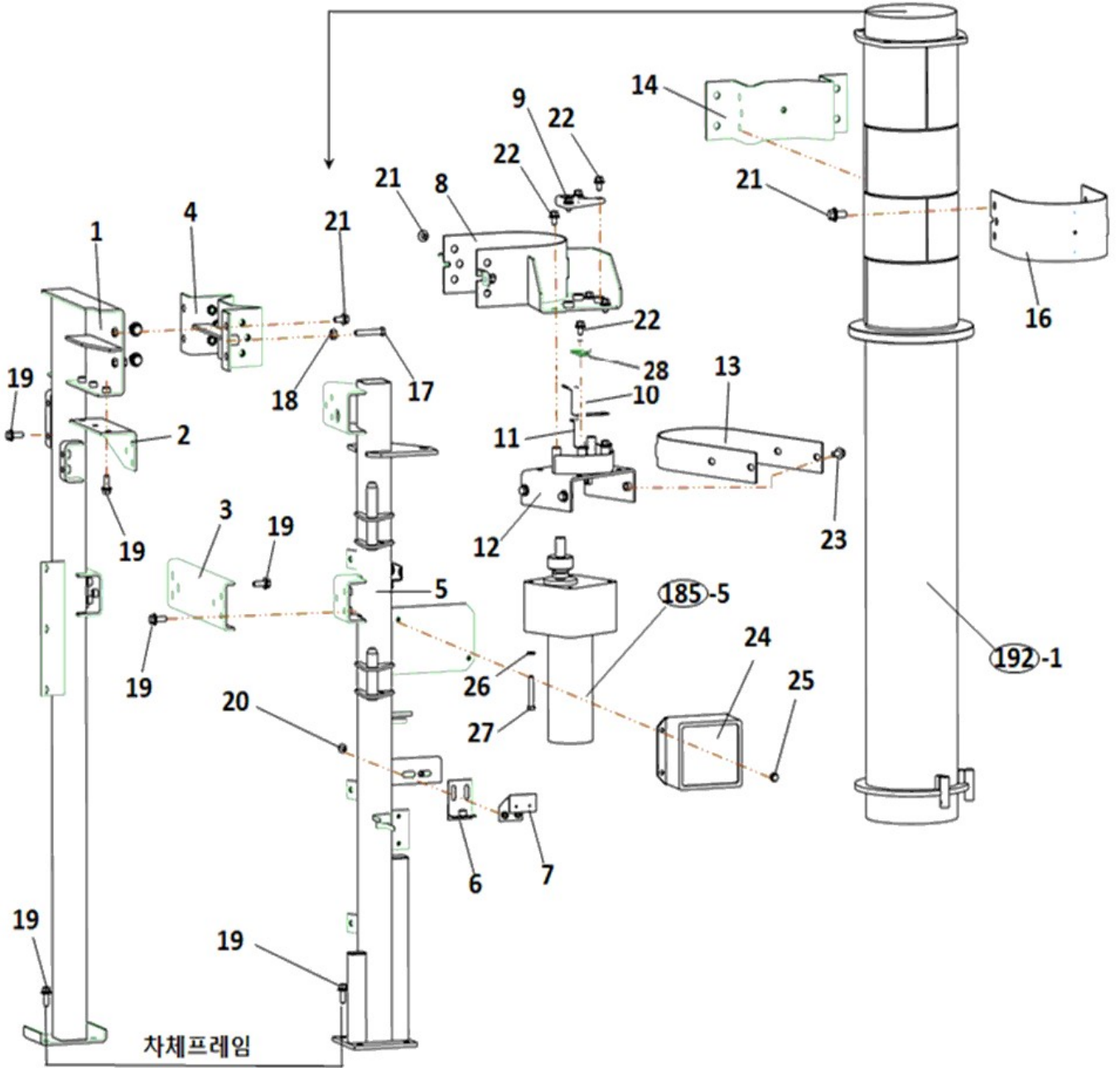
FIG 191

CX6130

중오거 프레임

년/월
Year/Month

2021-06



NOTE

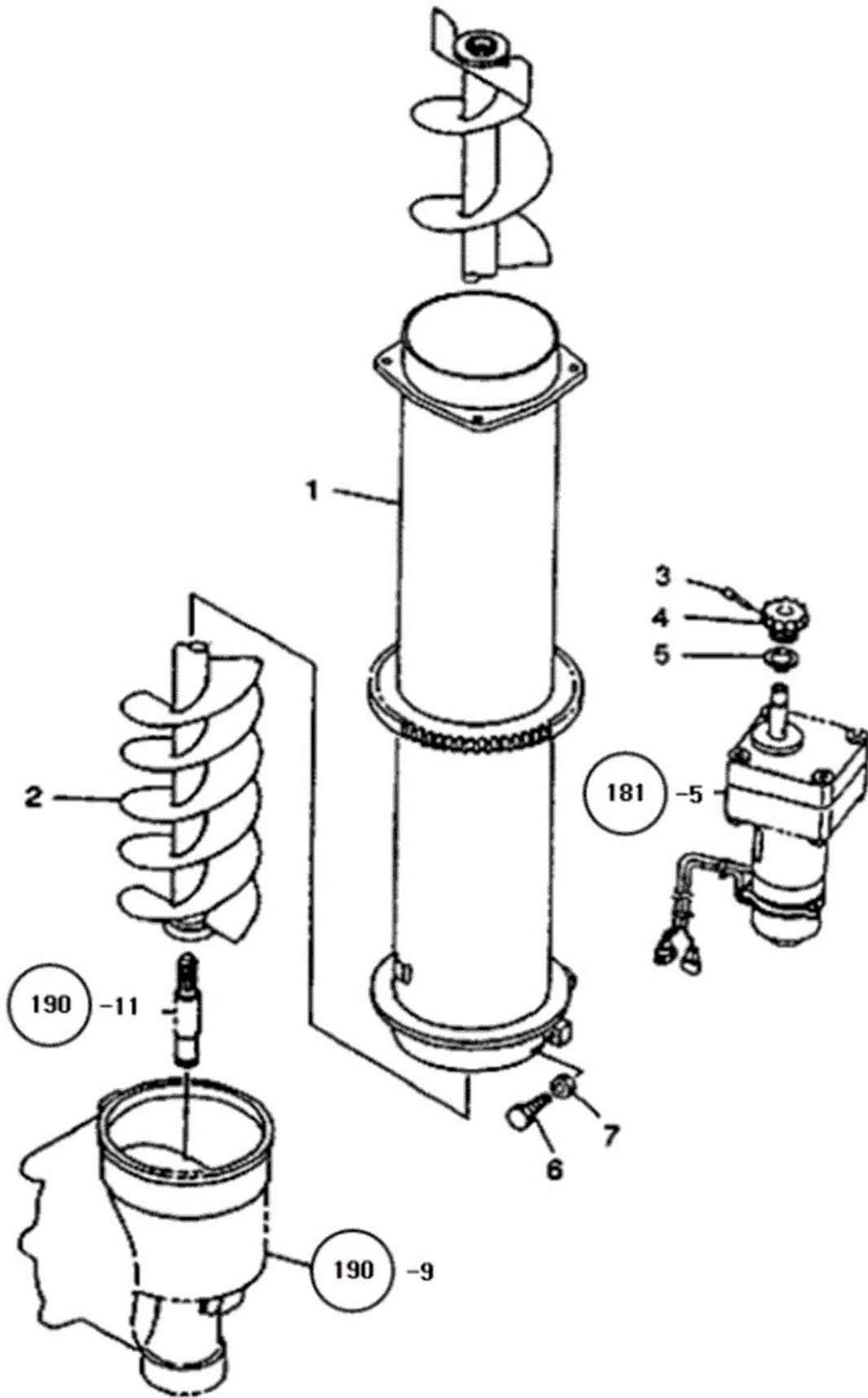
FIG 192

CX6130

중오거

년/월
Year/Month

2021-06



NOTE

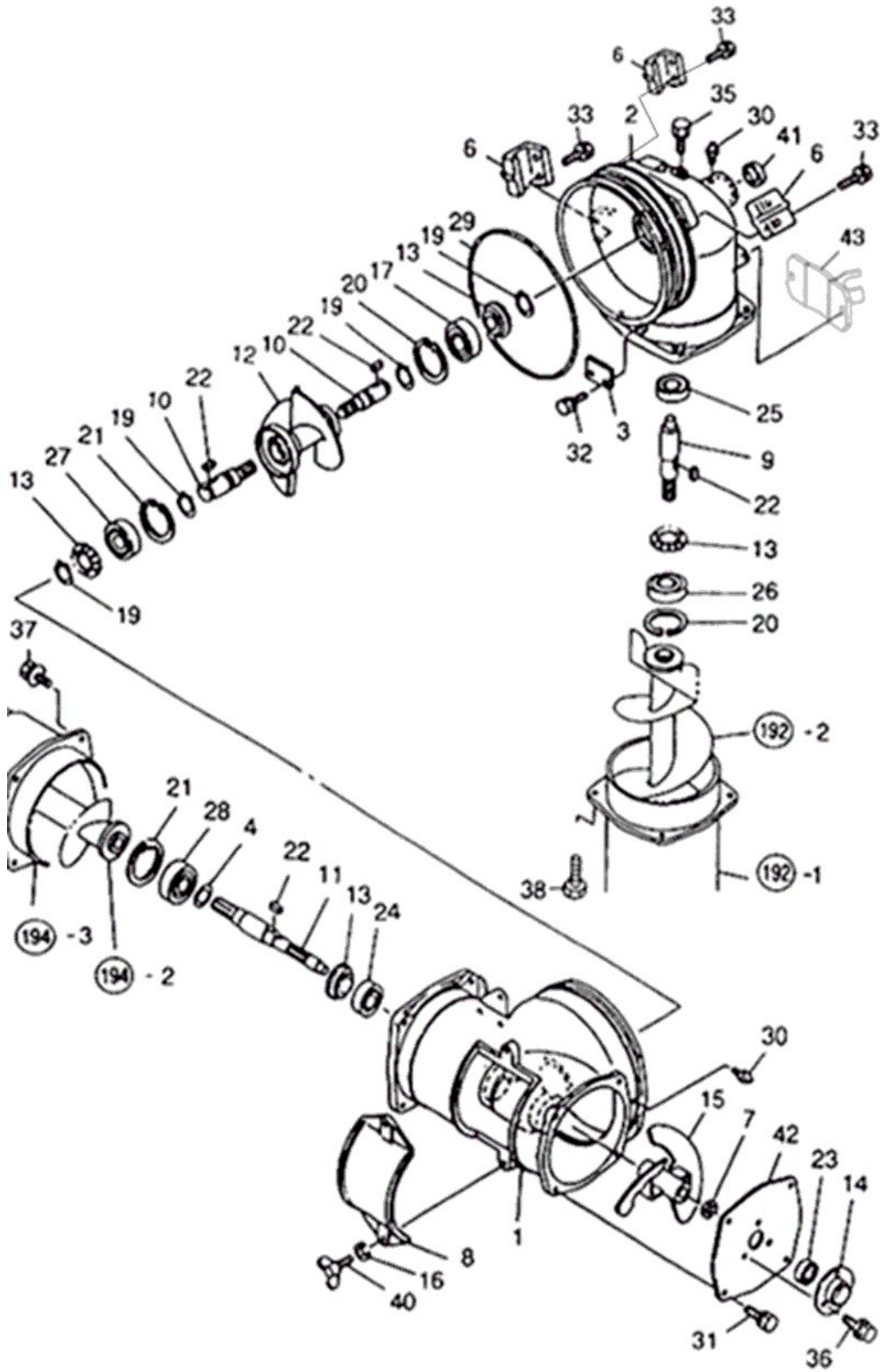
FIG 193

CX6130

오거연결

년/월
Year/Month

2021-06



NOTE

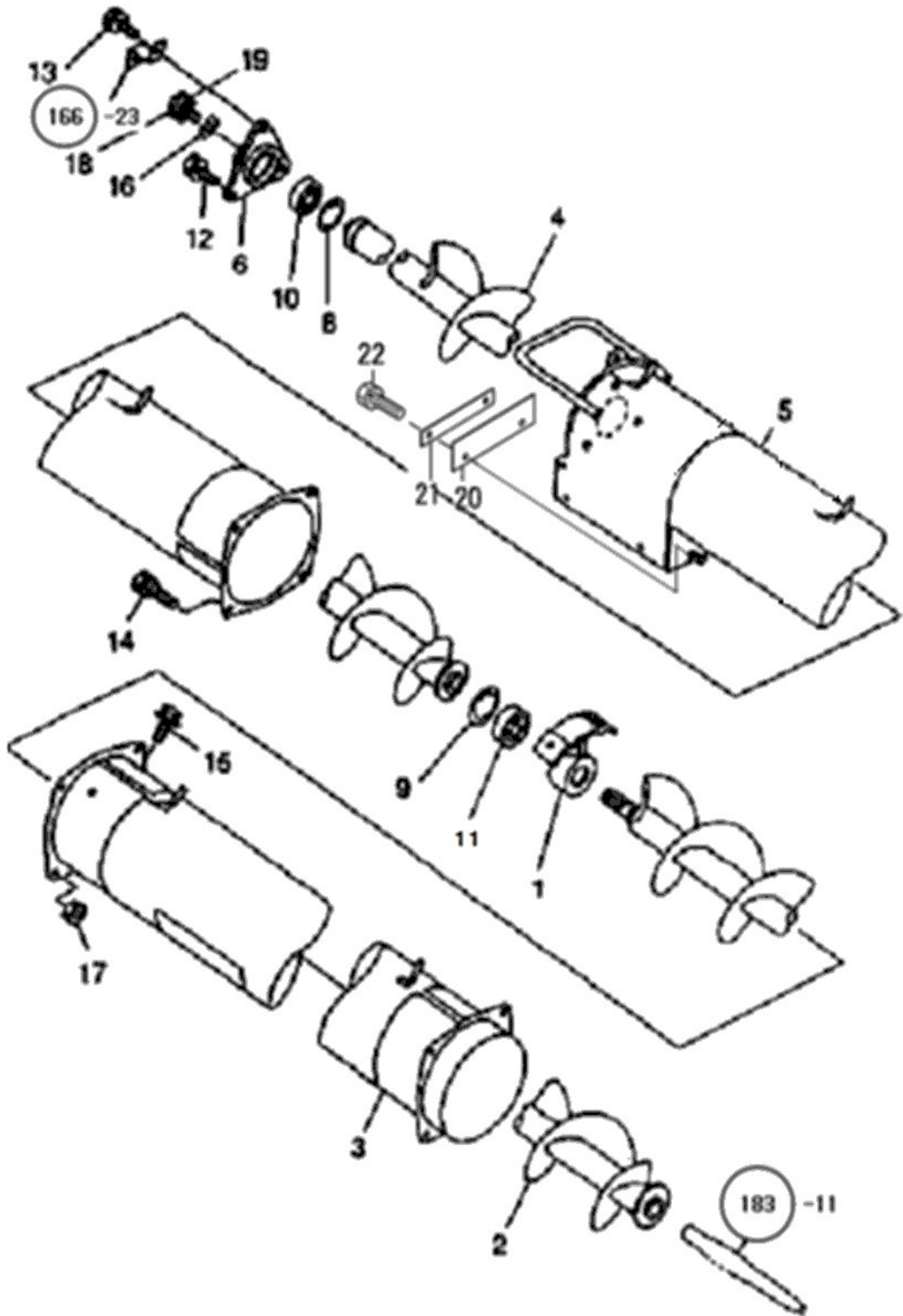
FIG 194

횡오거

년/월
Year/Month

CX6130

2021-06



NOTE

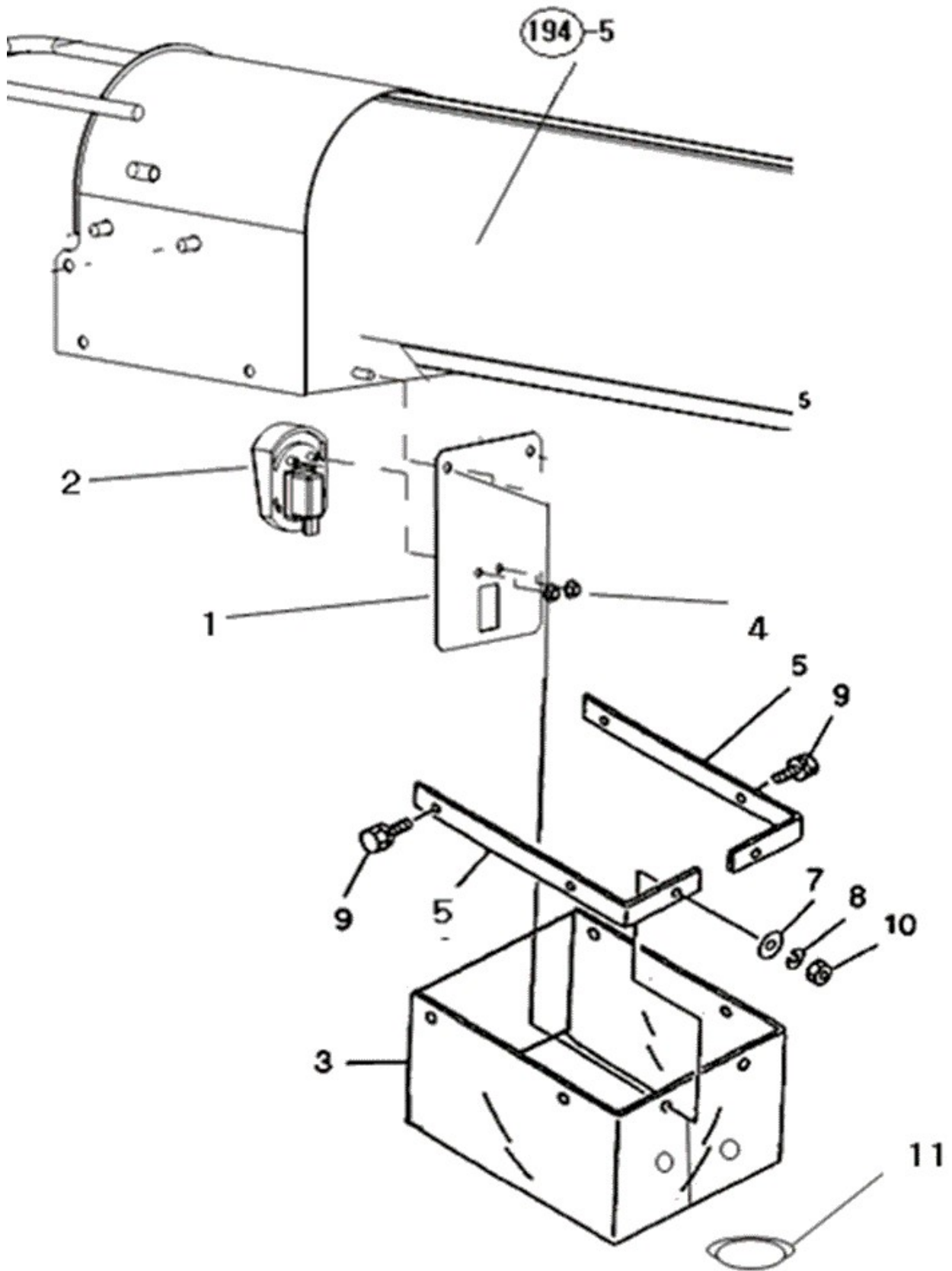
FIG 195

CX6130

오거배출구

년/월
Year/Month

2021-06



NOTE

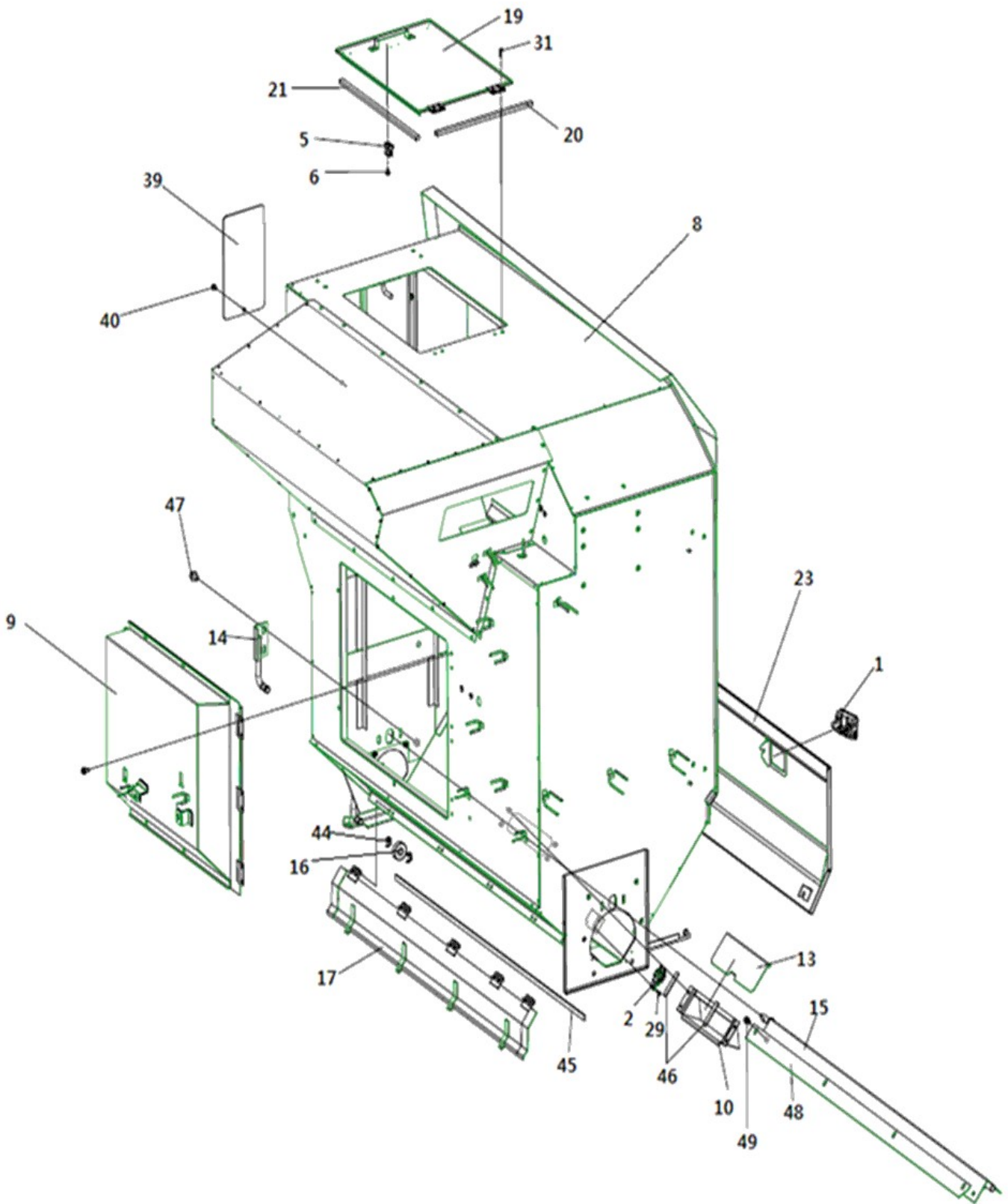
FIG 196

CX6130

그레인탱크

년/월
Year/Month

2021-06



NOTE

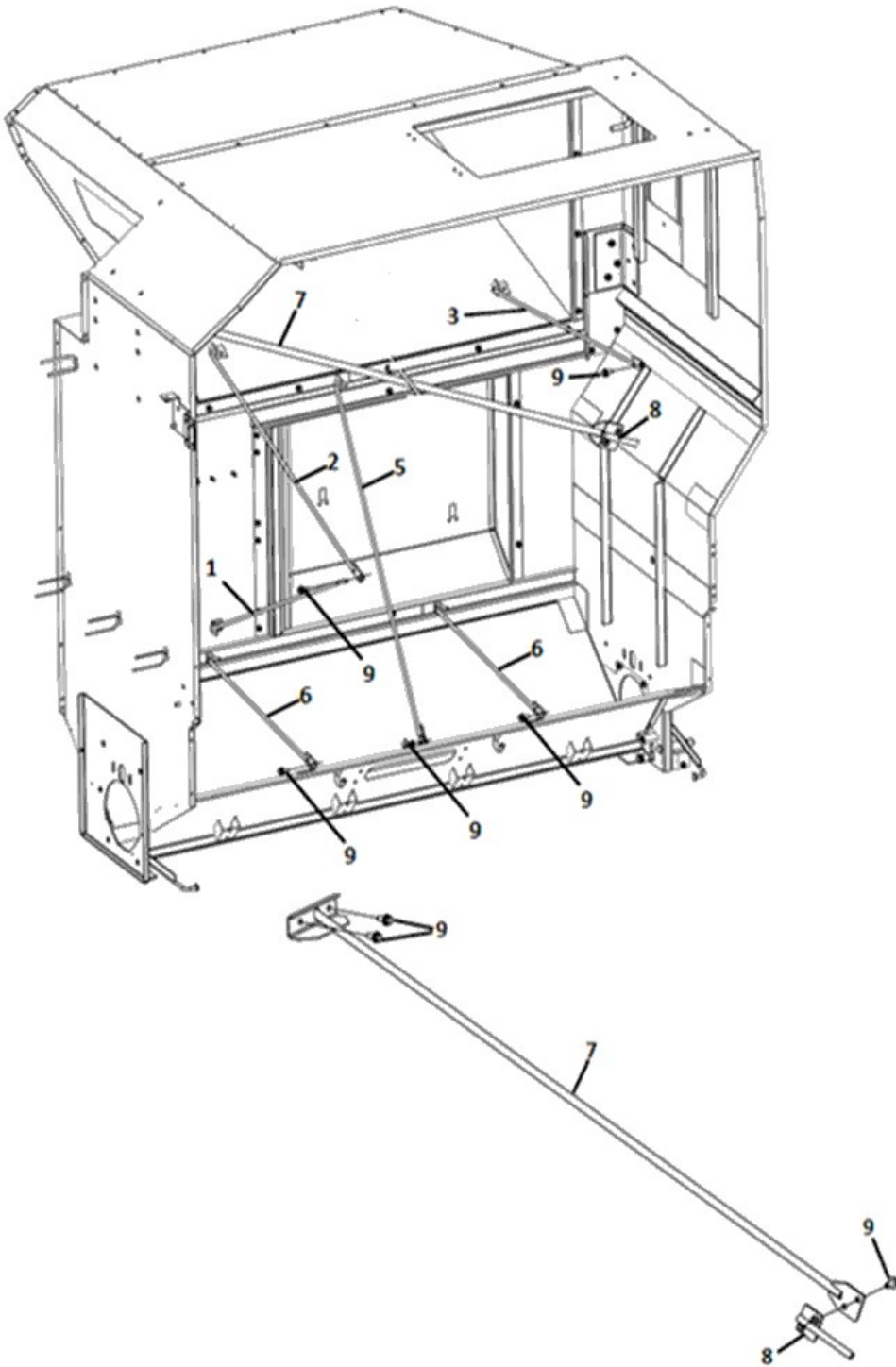
FIG 196-1

CX6130

그레인탱크

년/월
Year/Month

2021-06



NOTE

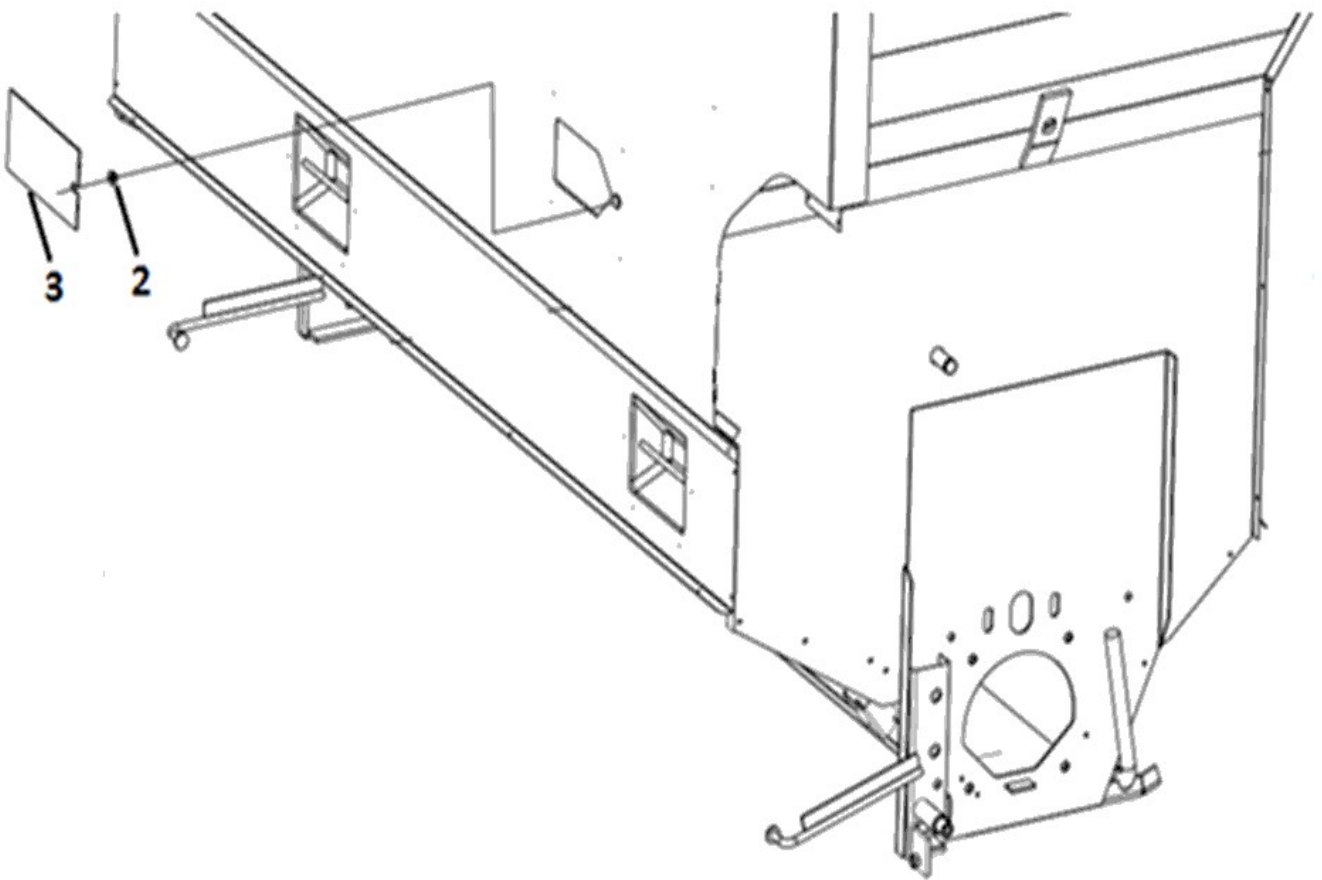
FIG 196-2

CX6130

그레인탱크

년/월
Year/Month

2021-06



NOTE

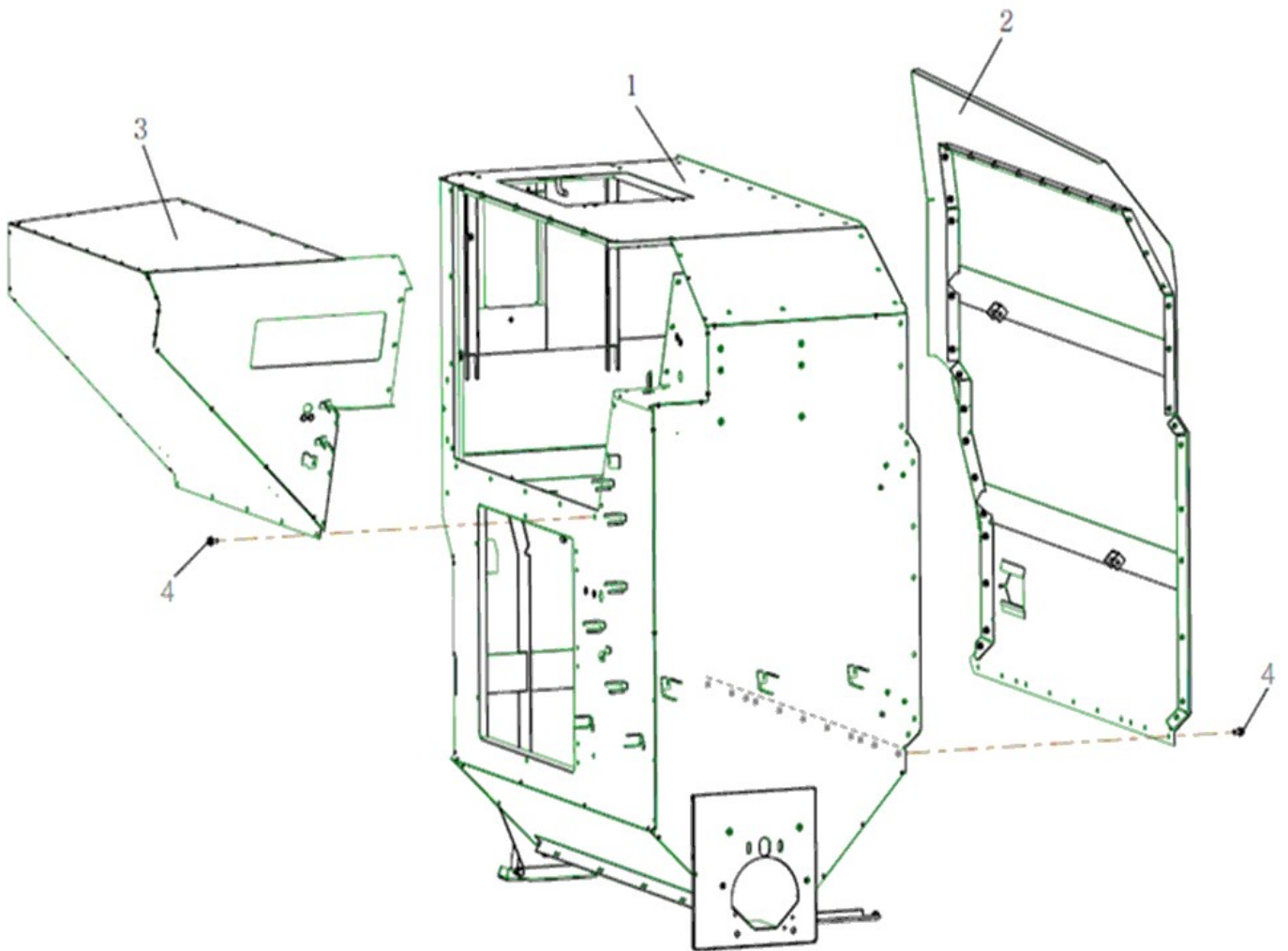
FIG 196-3

CX6130

그레인탱크

년/월
Year/Month

2021-06



NOTE

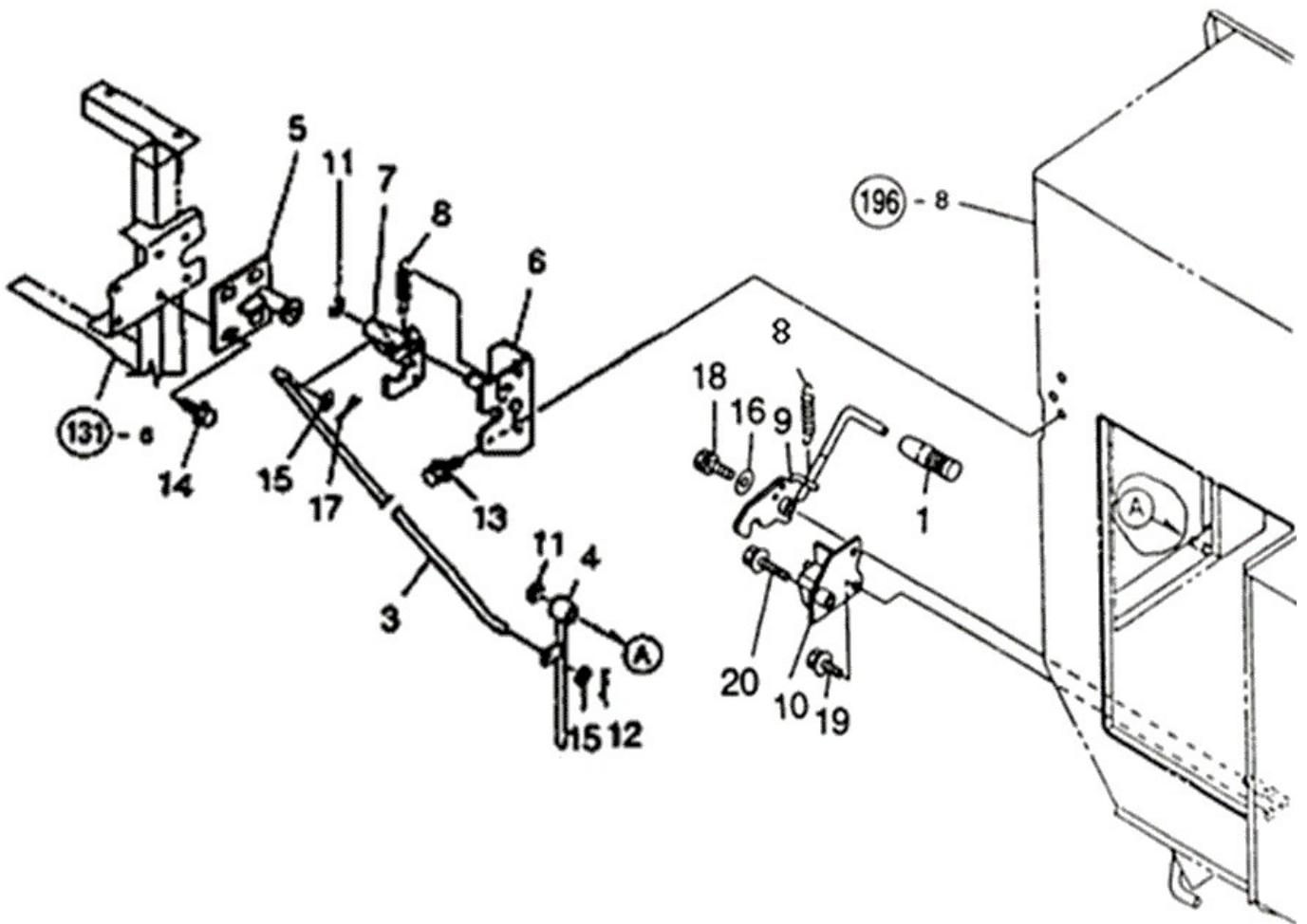
FIG 197

CX6130

탱크고정

년/월
Year/Month

2021-06



NOTE

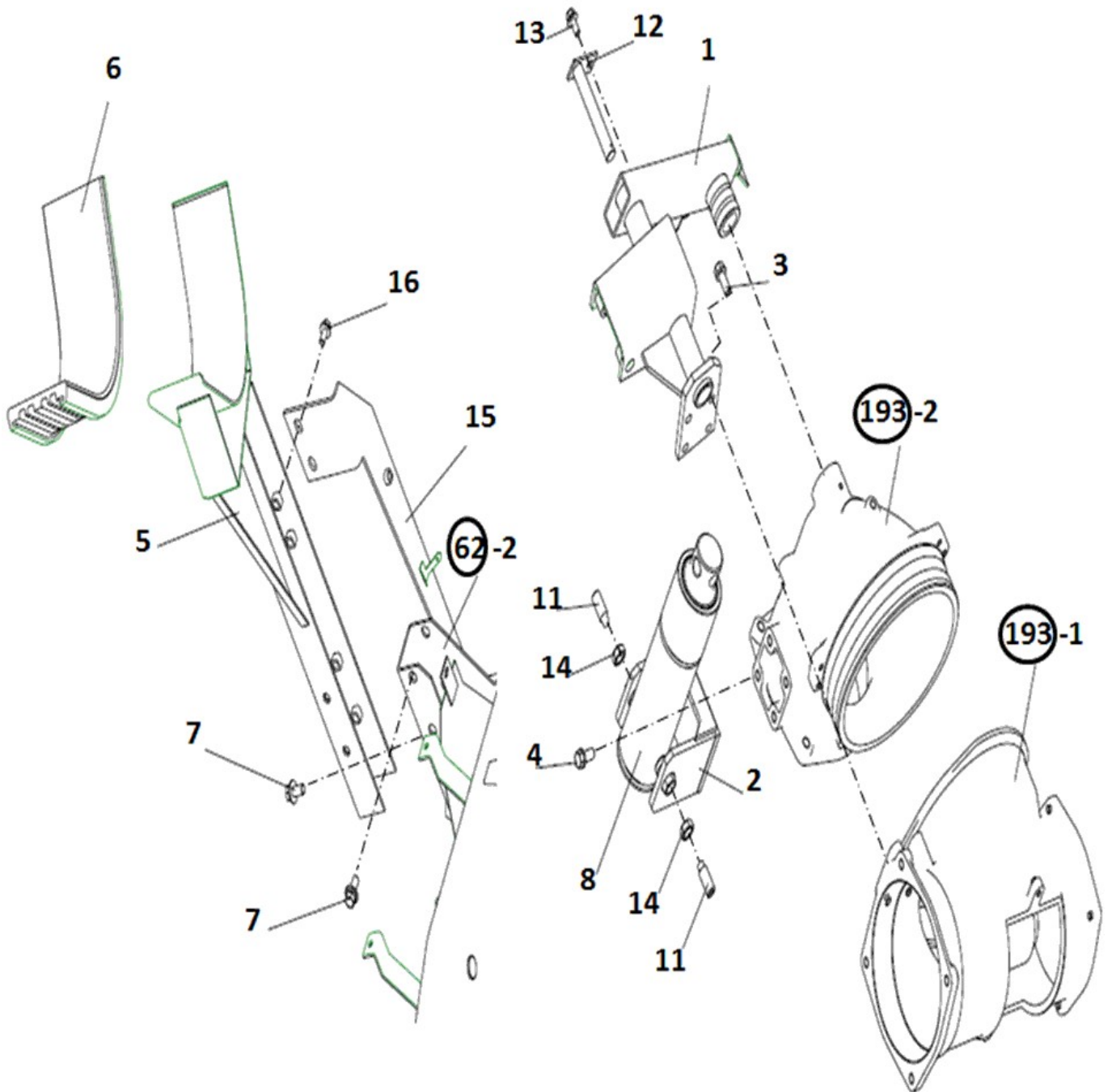
FIG 198

CX6130

오거유압

년/월
Year/Month

2021-06



NOTE

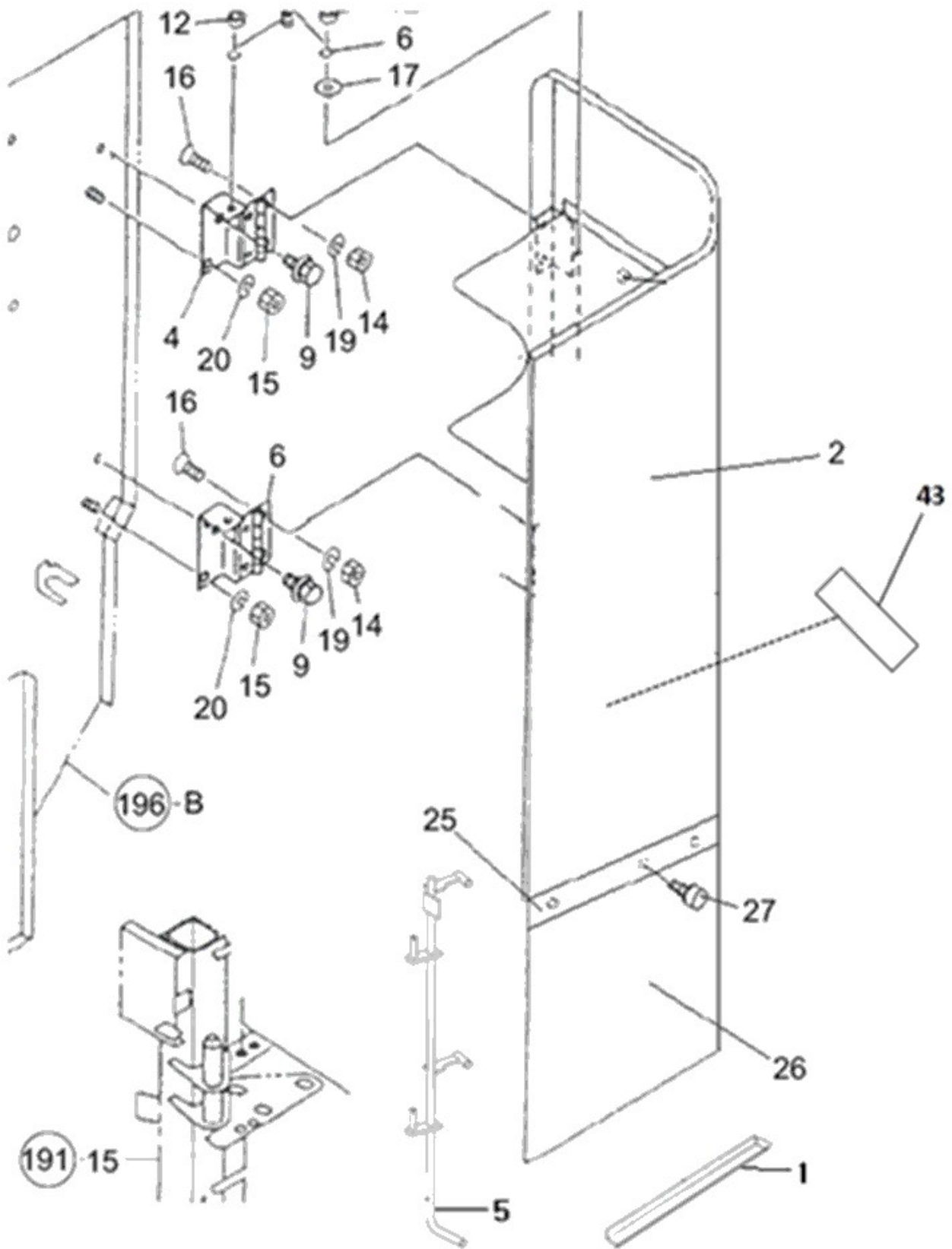
FIG 199

CX6130

탱크커버

년/월
Year/Month

2021-06



NOTE

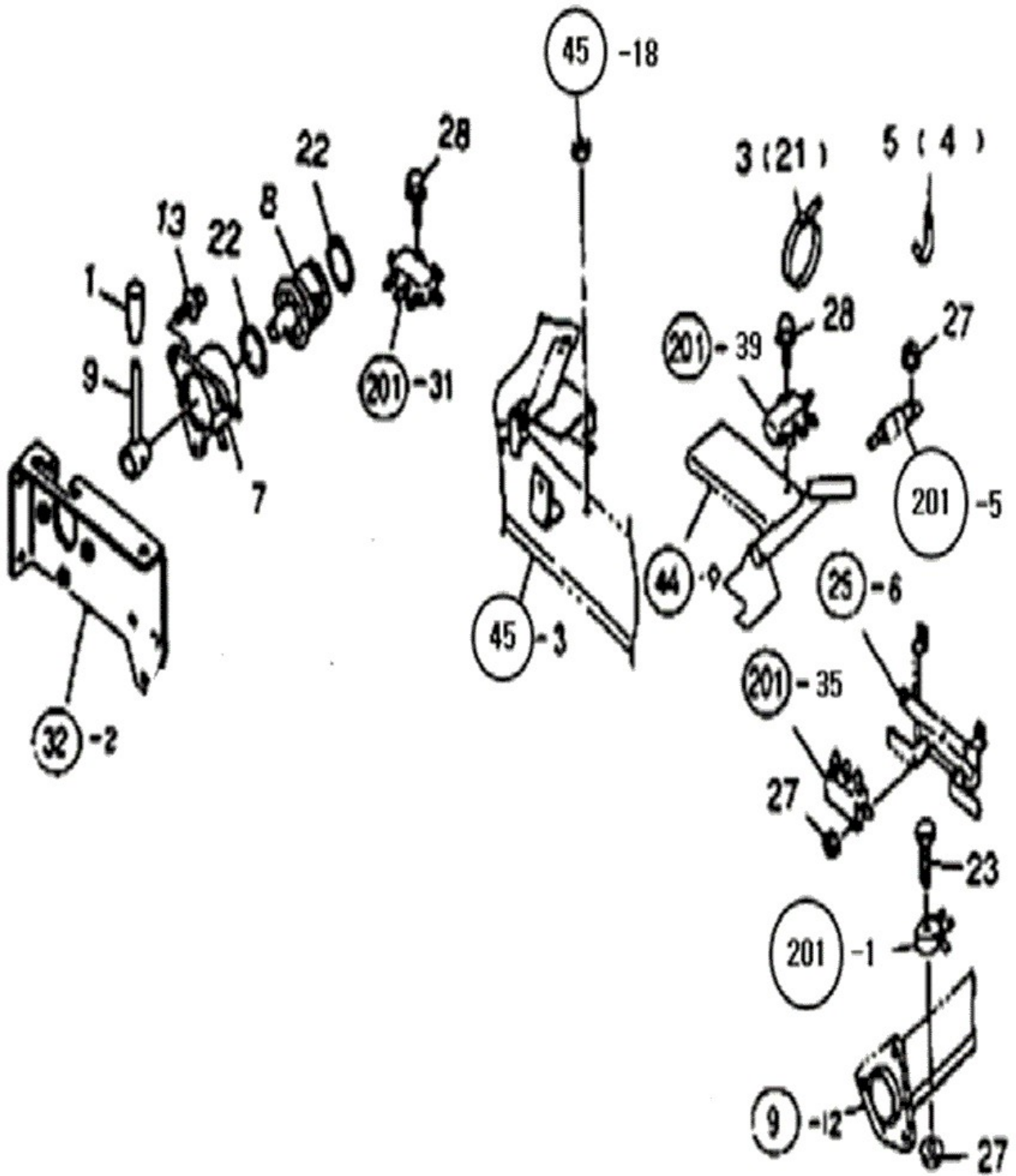
FIG 200

CX6130

급유장치 1

년/월
Year/Month

2021-06



NOTE

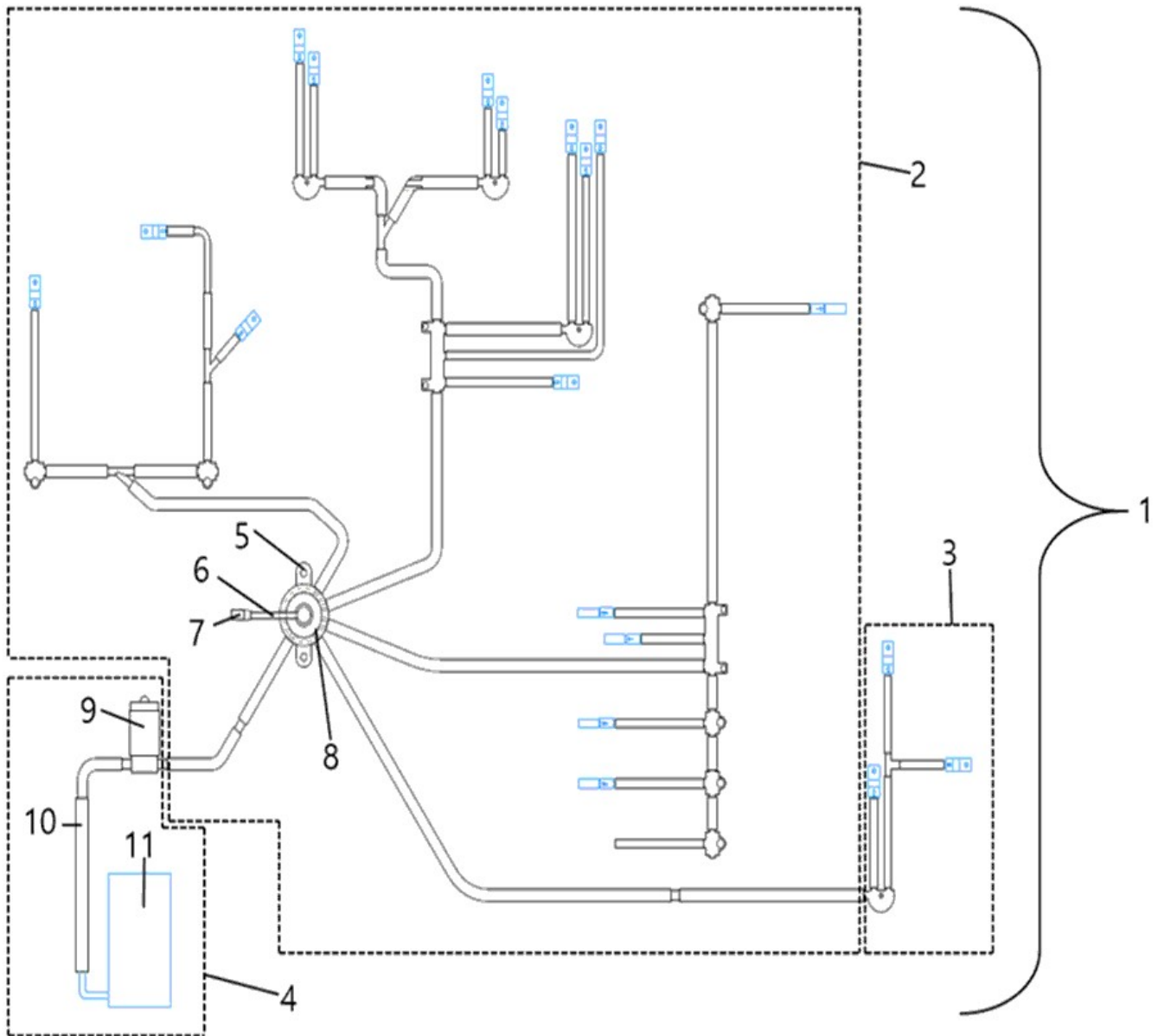
FIG 201

CX6130

급유장치 2

년/월
Year/Month

2021-06



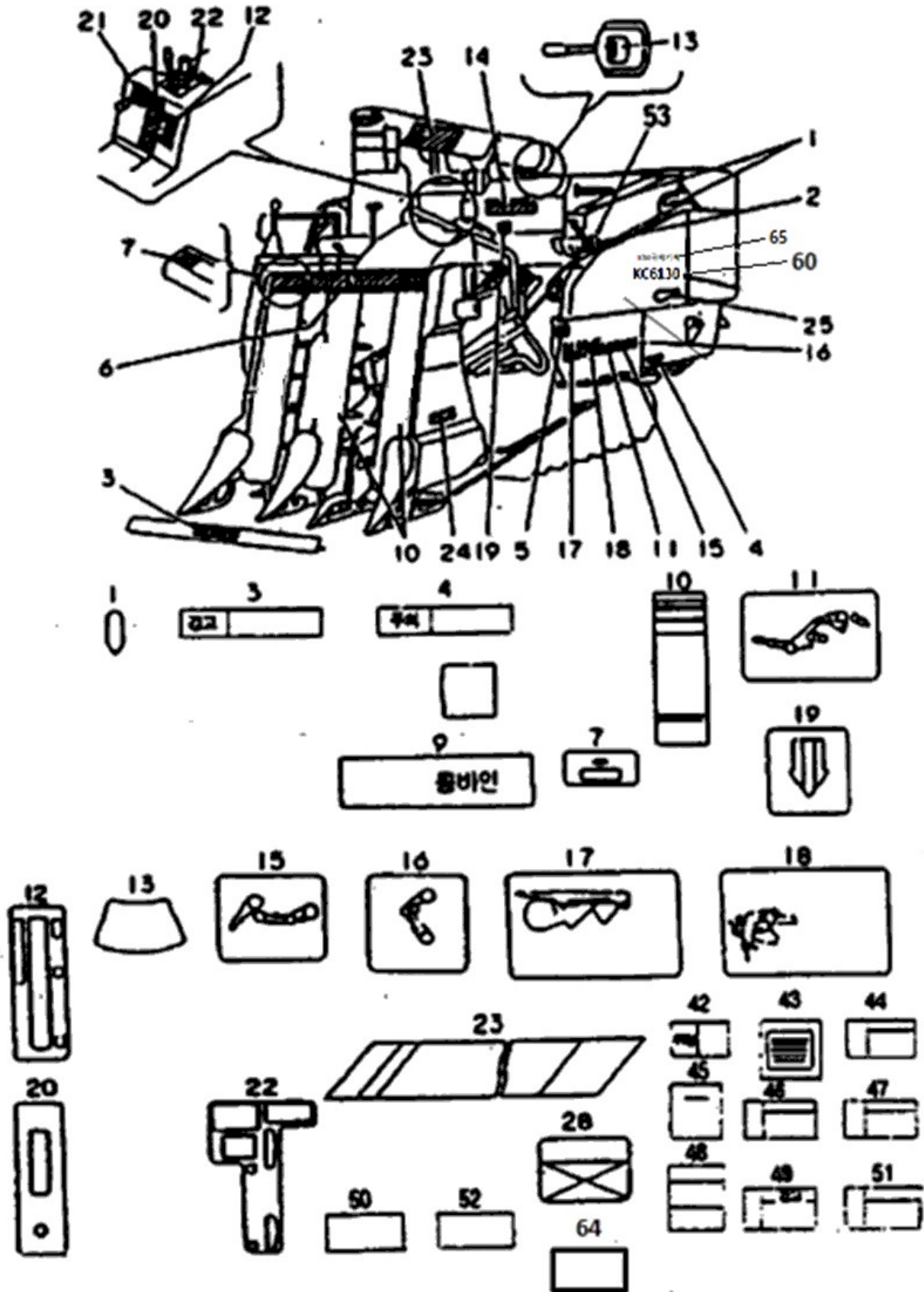
NOTE

FIG 202

명판&마크 1

년/월
Year/Month

2021-06



NOTE

FIG 202		명판&마크 1					년/월	
							Year/Month	
CX6130		2021-06						
KEY NO	PART NO	DESCRIPTION	SPEC	QTY	REPAIR	EFFECTIVE DATE	REMARKS	
202	1	CA99010000A4	주유명판		7			
202	3	CEK2030000B4	경고<분초커버		1			
202	4	CEK2040000B4	주의(벨트커버)		6			
202	6	CA00011459A	프런트명판6조		1			
202	7	CA00009837A	프런트명판K		1			
202	11	CA00009540A	벨트거는방법명판A		1			
202	13	CA00015090A	송진조절명판		1			
202	15	CA00014875A	벨트거는방법명판 B		1			
202	16	CA00002518C	벨트거는방법명판C		1			
202	17	CVK2170000A3	요동명판		1			
202	18	CVK2180000A3	선별판조정명판		1			
202	19	CA00015517A	탈곡깊이조절명판		1			
202	22	CA00014819A	오거클러치명판(일반)		1		G	
202	22.1	CA00010603A	오거클러치명판(캐빈)		1		GC	
202	23	CA00015076A	오거명판(KC6130)		2			
202	28	RA00016810A	형식명판(공용)		1			
202	29	CEK2290000B4	예취고정명판		1			
202	30	CEK2300000A4	화기주의명판		1			
202	32	36579010150	라벨(자동주유)		1			
202	33	CTK2330000A4	집중 주유명판		1			
202	34	CA00006449A	곡물배출요령명판		1			
202	35	CTK2350000A4	고정위치A명판		1			
202	41	22685-320751	브라인드 리벳		4			
202	42	CEK2420000A4	위험(화기엄금B)		1			
202	44	CEK2440000B4	경고(점검A)		2			
202	45	CEK2450000A4	지경조정명판		1			
202	46	CFK2460000B4	주의<오거조작		1			
202	47	CEK2470000B4	경고<정치탈곡B		1			
202	48	CEK2480000B4	주의(요동씨일)		1			
202	49	CEK2490000B4	경고<점검D		1			
202	50	CEK2500000B4	경고<점검B		1			
202	51	CEK2510000B4	경고<탈곡실커버B		1			
202	52	CEK2520000B4	주의<수납		1			
202	53	CEK2530000B4	경고(비상정지)		1			
202	54	CA00015603A	급유명판		1			
202	55	CJK2550000A2	사이드커버명판(후)하		2			
202	56	CA00003669A	사이드커버명판(전)하		1			
202	57	CEK2570000A	주의<프리크리너파손>		1			
202	58	CA00003964A	중오거커버명판		1			
202	60	CA00017235A	사이드명판(KC6130)		1			
202	63	CA00012478A	파워클러치명판		1			
202	64	CA00015596B	종합검정필증(KC6130)		1			
202	65	CA00017236A	사이드명판(KM국제기계)		1			
NOTE								

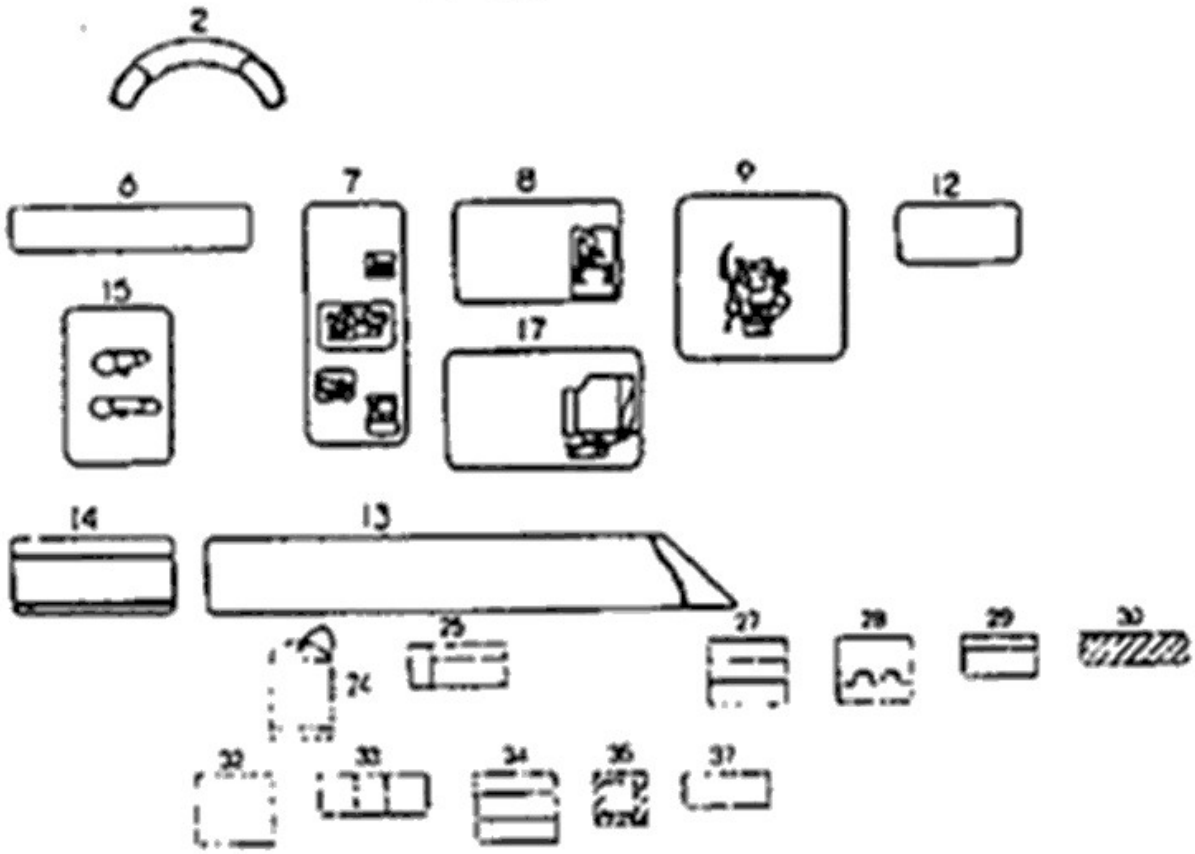
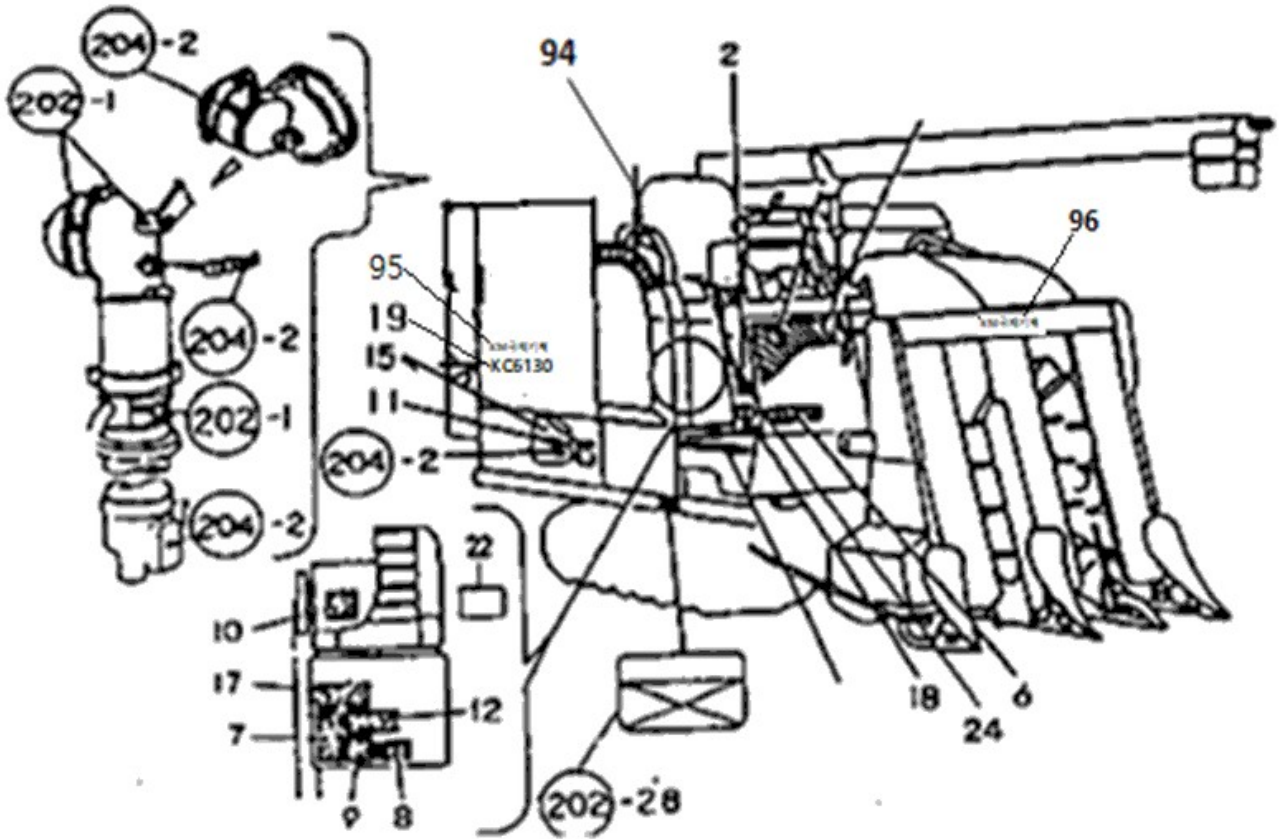
FIG 203

명판&마크 2

년/월
Year/Month

CX6130

2021-06



NOTE

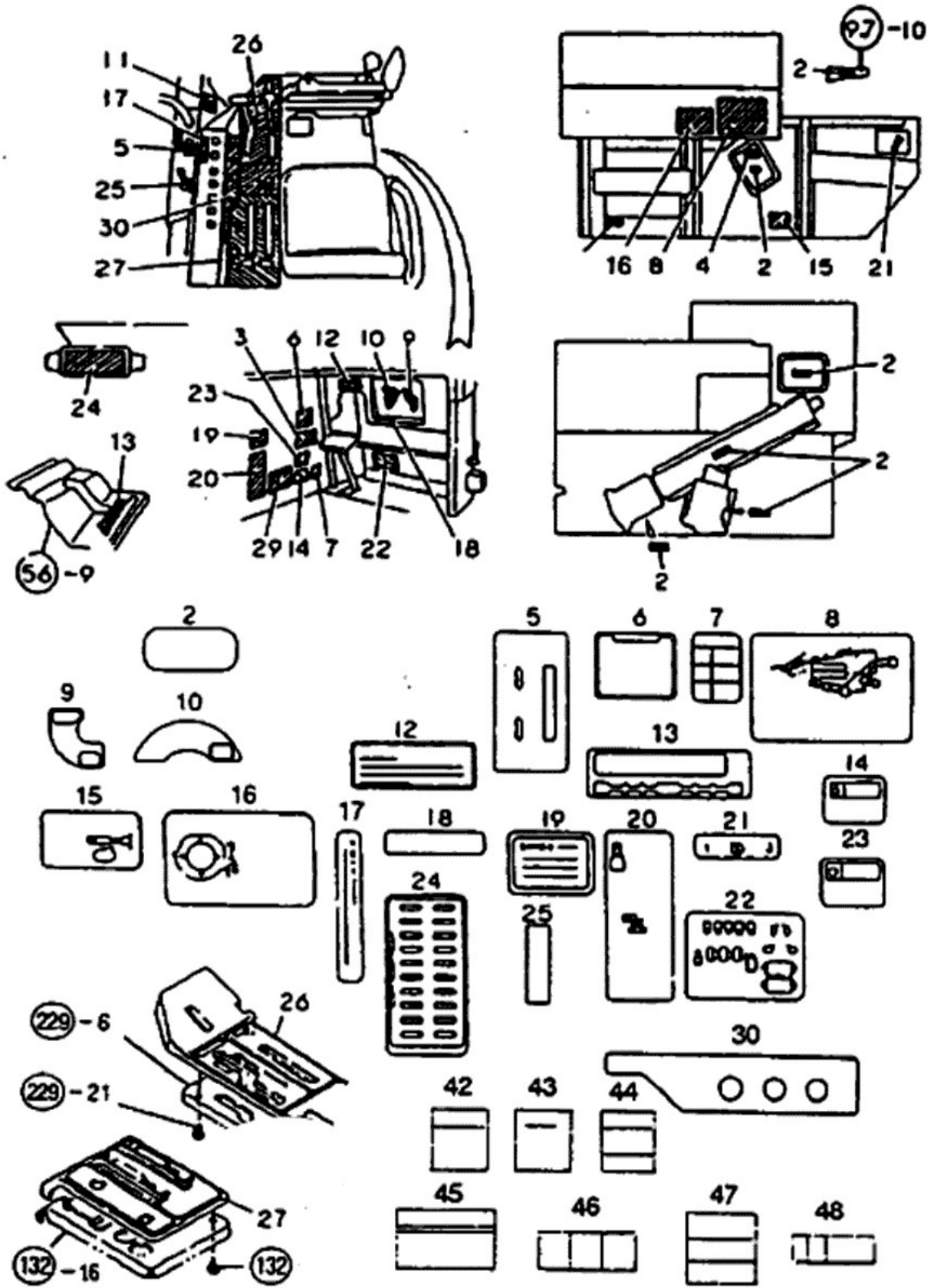
FIG 204

명판&마크 3

년/월
Year/Month

2021-06

CX6130



NOTE

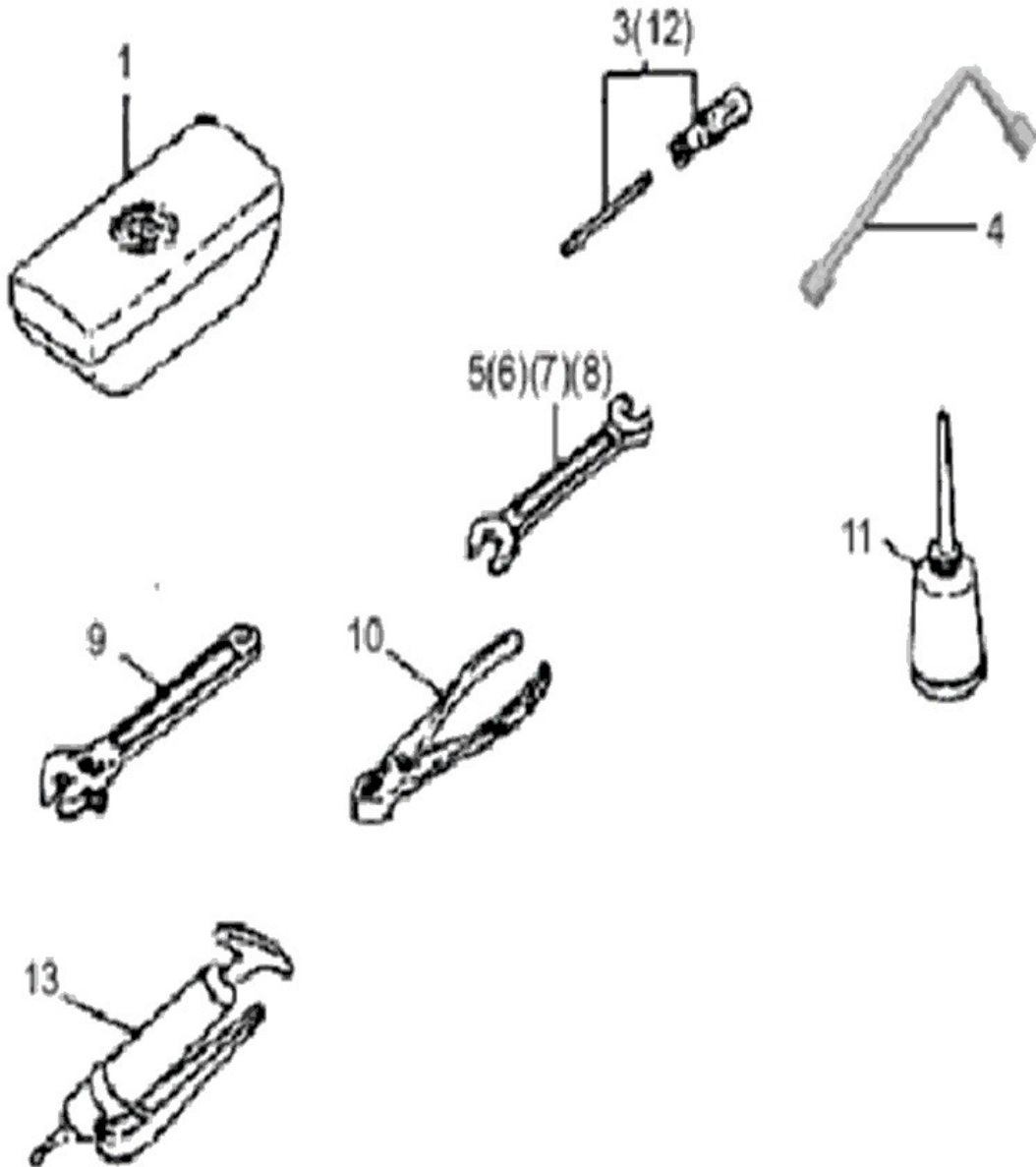
FIG 205

CX6130

공구

년/월
Year/Month

2021-06



NOTE

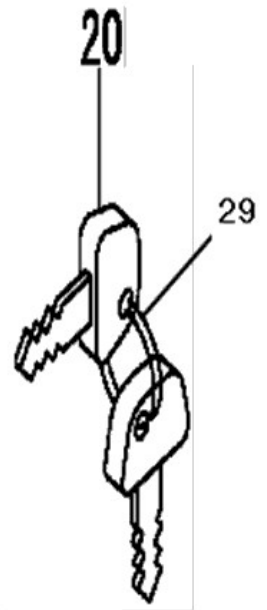
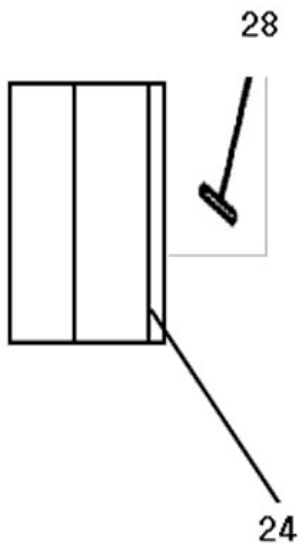
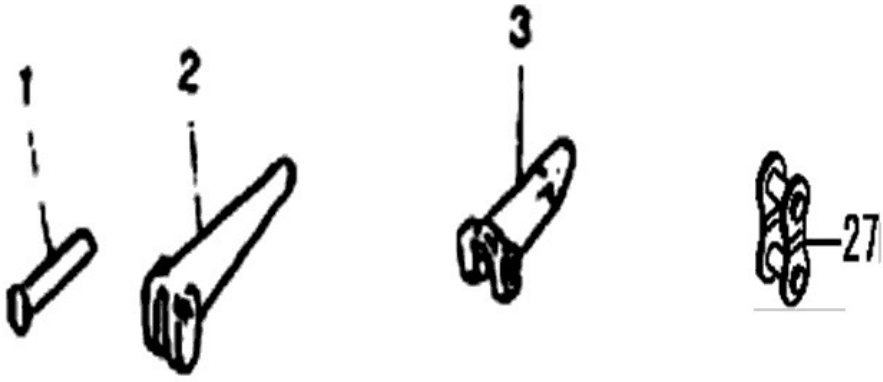
FIG 206

CX6130

부속부품

년/월
Year/Month

2021-06



NOTE

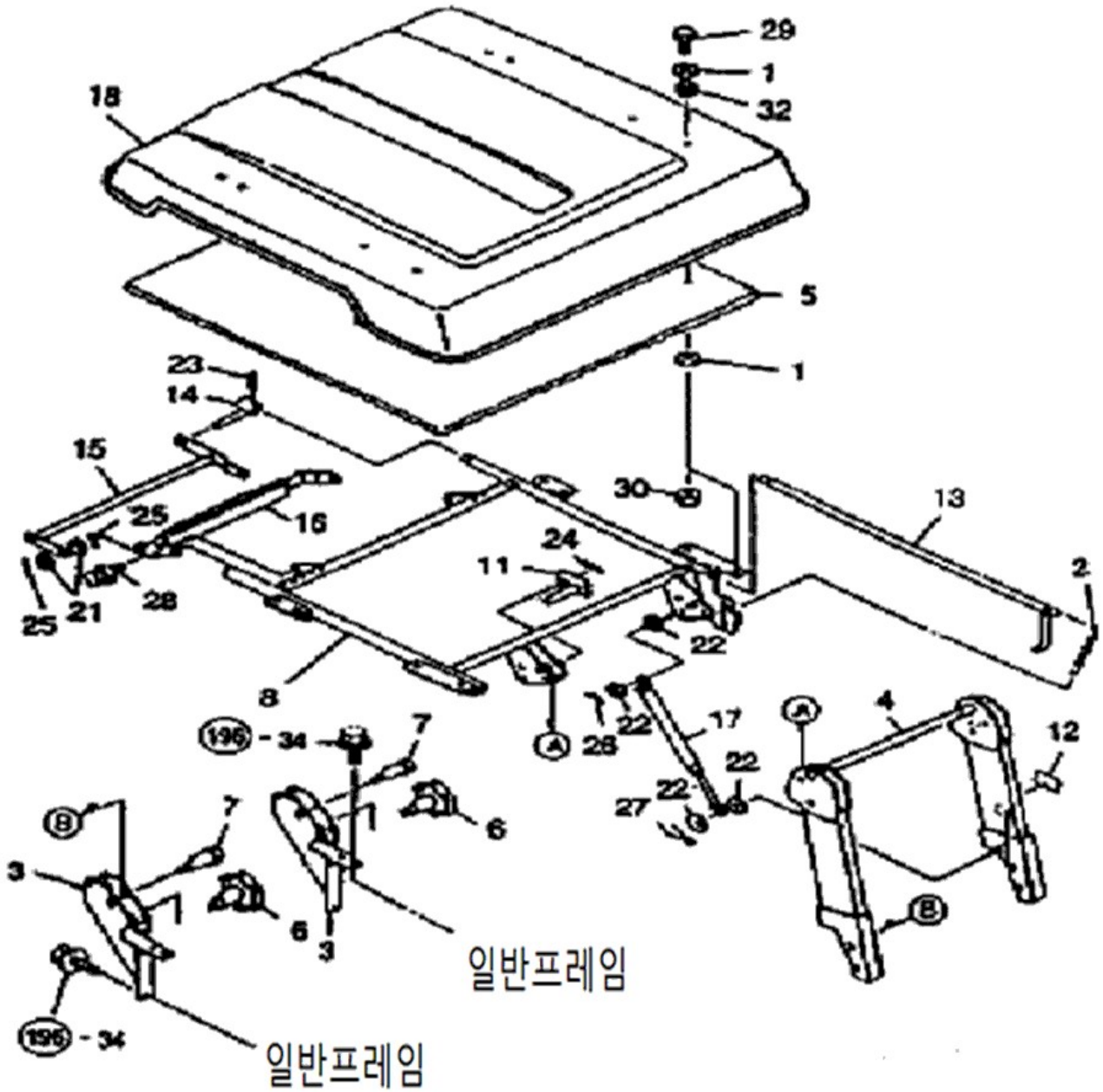
FIG 207

CX6130

썬바이저

년/월
Year/Month

2021-06



NOTE

5. 캐빈부 PART NO. C5

FIG 227 엔진컨트롤	539
FIG 230 사이드 및 시동안전부	541
FIG 239 발판프레임	543
FIG 250 캐빈 방진	545
FIG 255-1 캐빈조합	547
FIG 255-2 캐빈조합	549
FIG 255-3 캐빈조합	551
FIG 255-4 캐빈조합	553
FIG 255-5 캐빈조합	555
FIG 255-6 캐빈조합	557
FIG 255-7 에어컨조합	559
FIG 255-8 캐빈조합(퀵)	561
FIG 266 콤프레셔 관계	563
FIG 270 캐빈단열	565
FIG 271	567

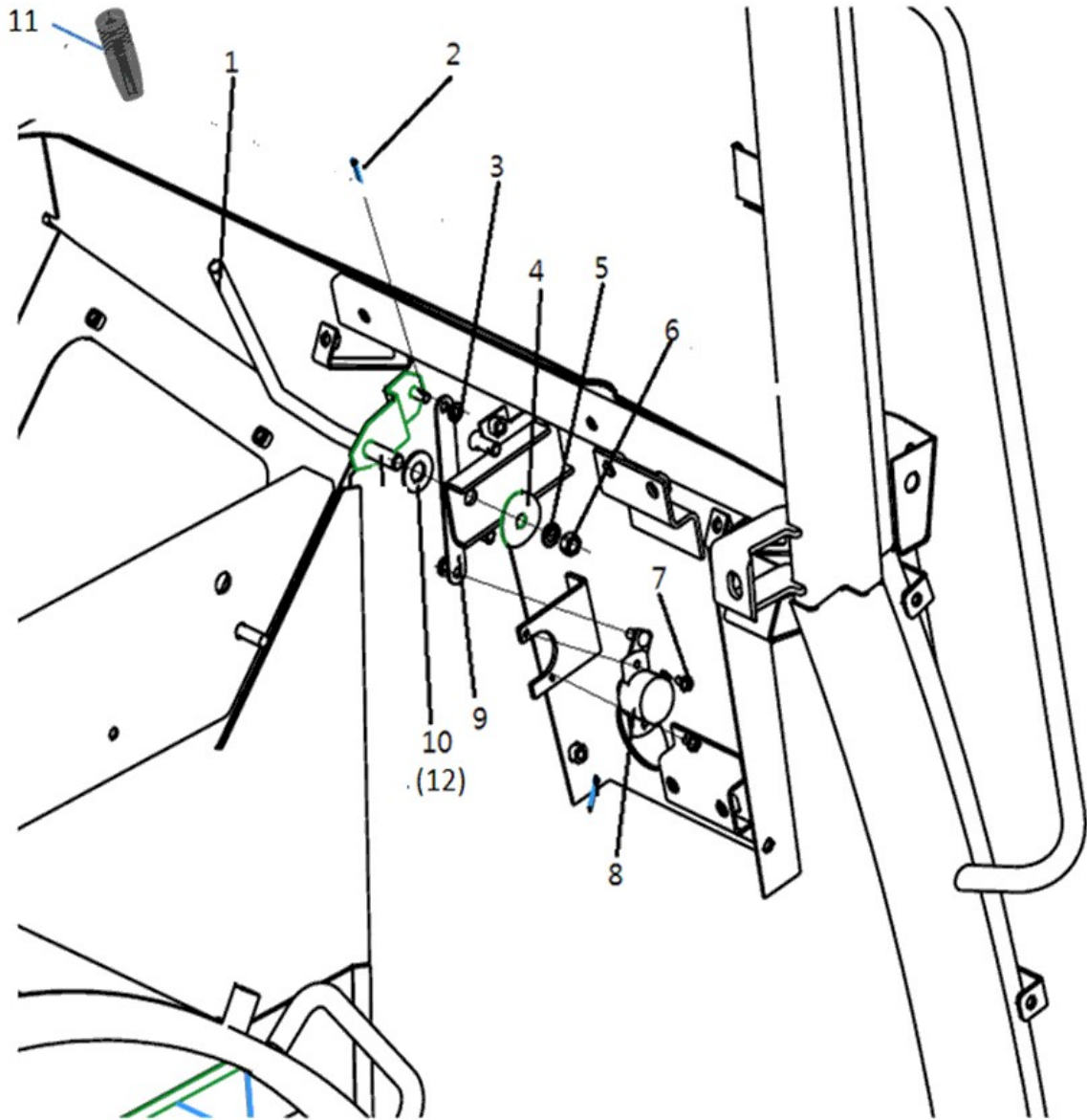
FIG 227

CX6130

엔진컨트롤

년/월
Year/Month

2021-06



NOTE

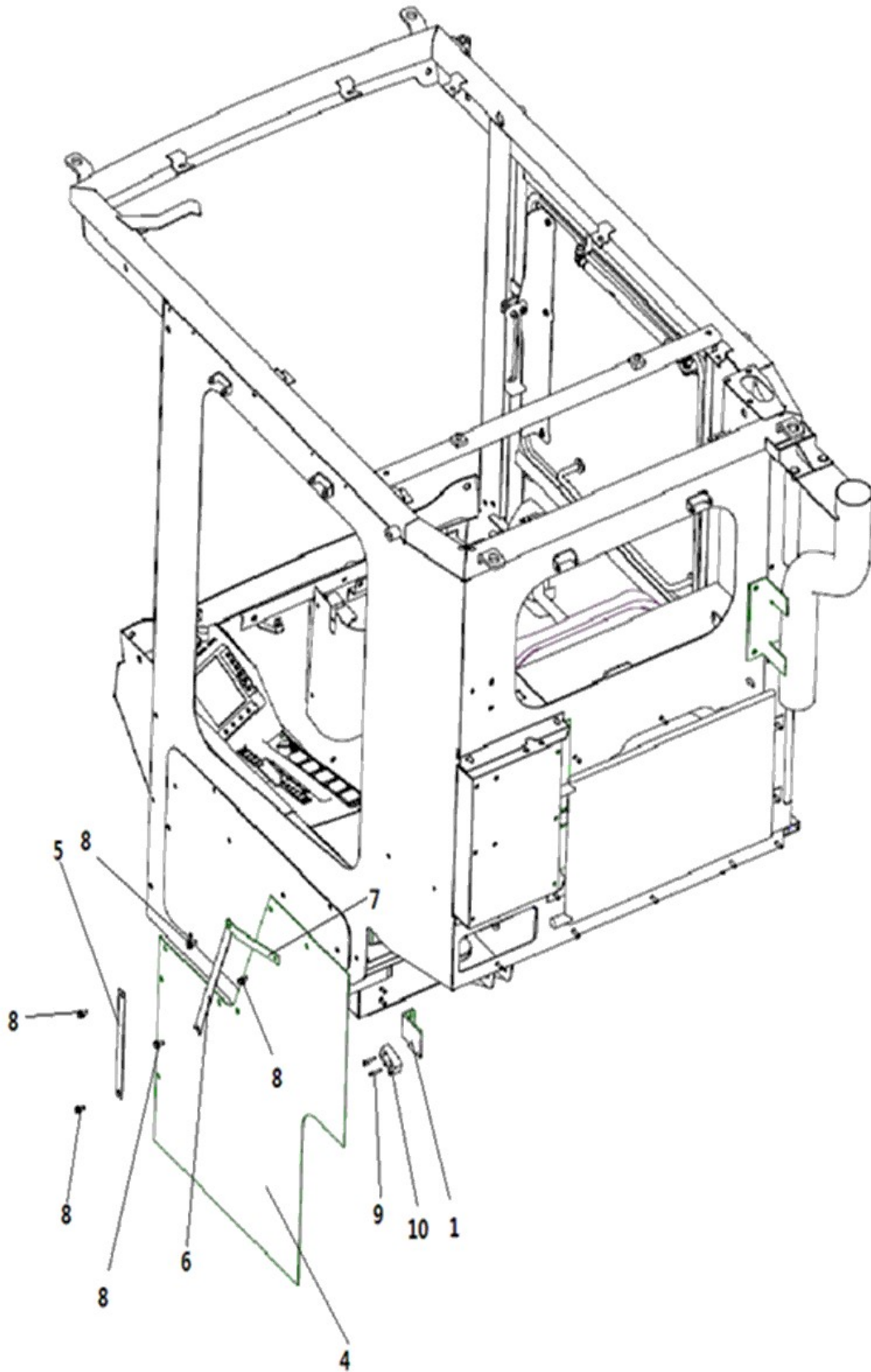
FIG 230

CX6130

사이드 및 시동안전부

년/월
Year/Month

2021-06



NOTE

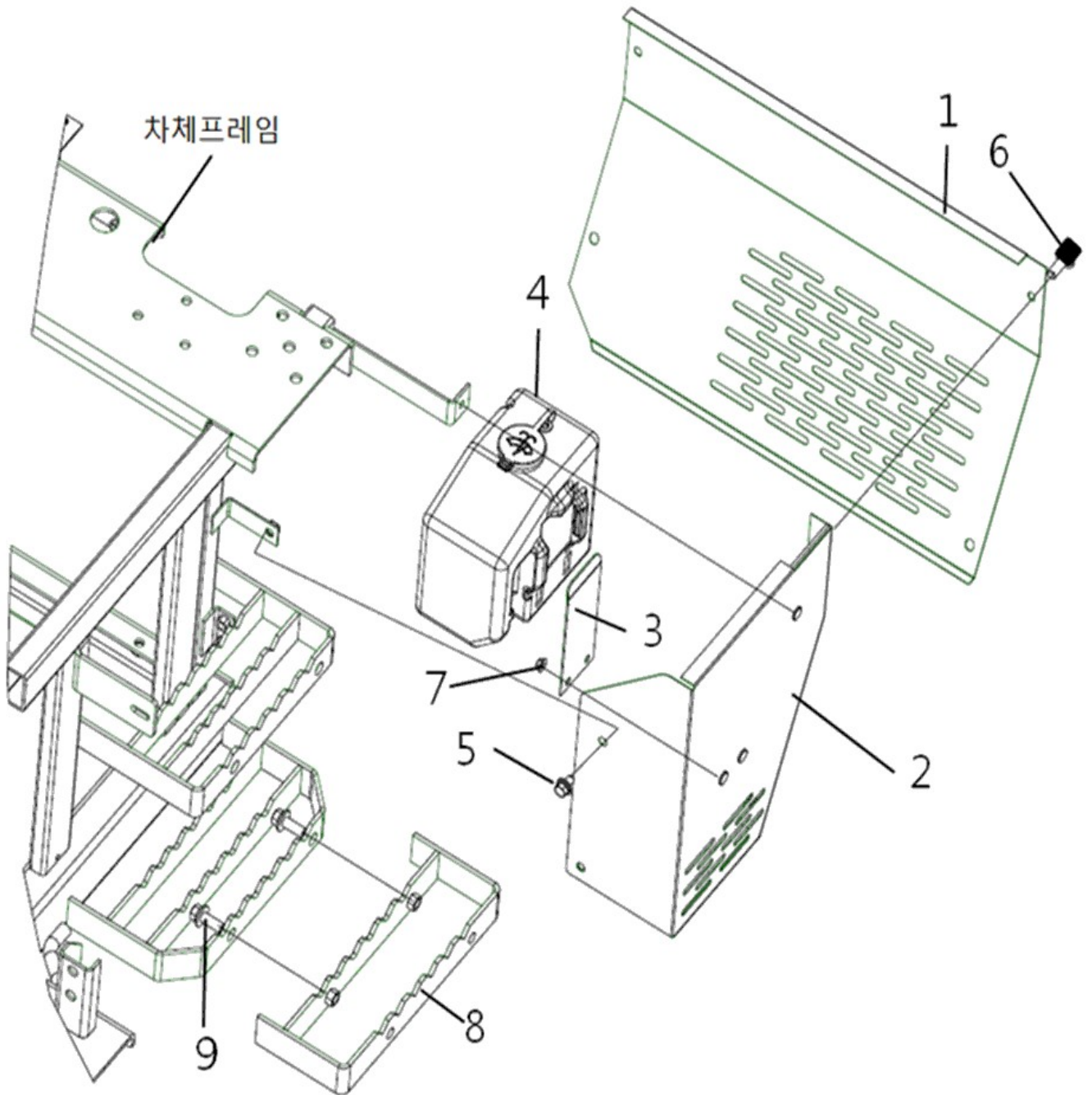
FIG 239

CX6130

발판프레임

년/월
Year/Month

2021-06



NOTE

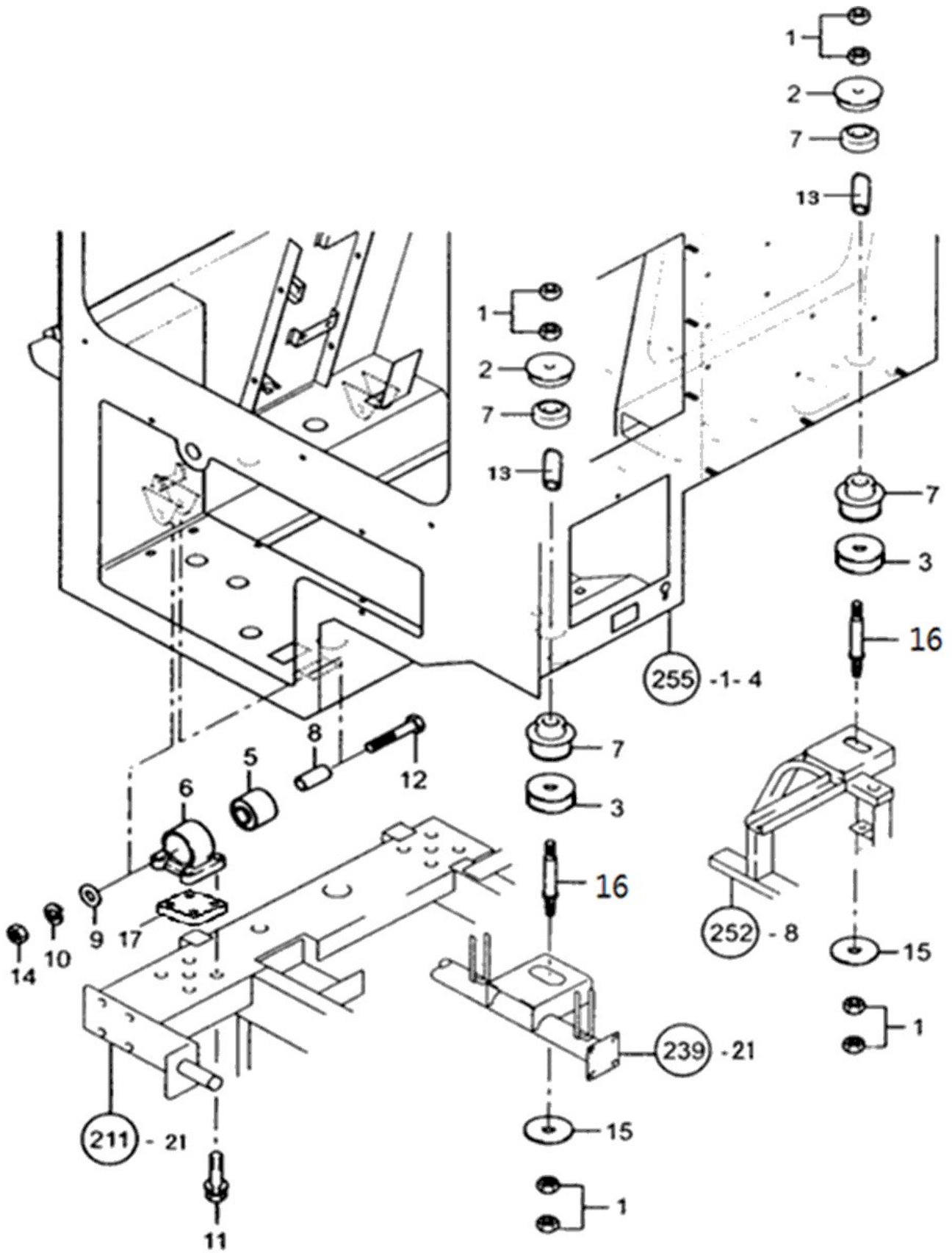
FIG 250

CX6130

캐빈 방진

년/월
Year/Month

2021-06



NOTE

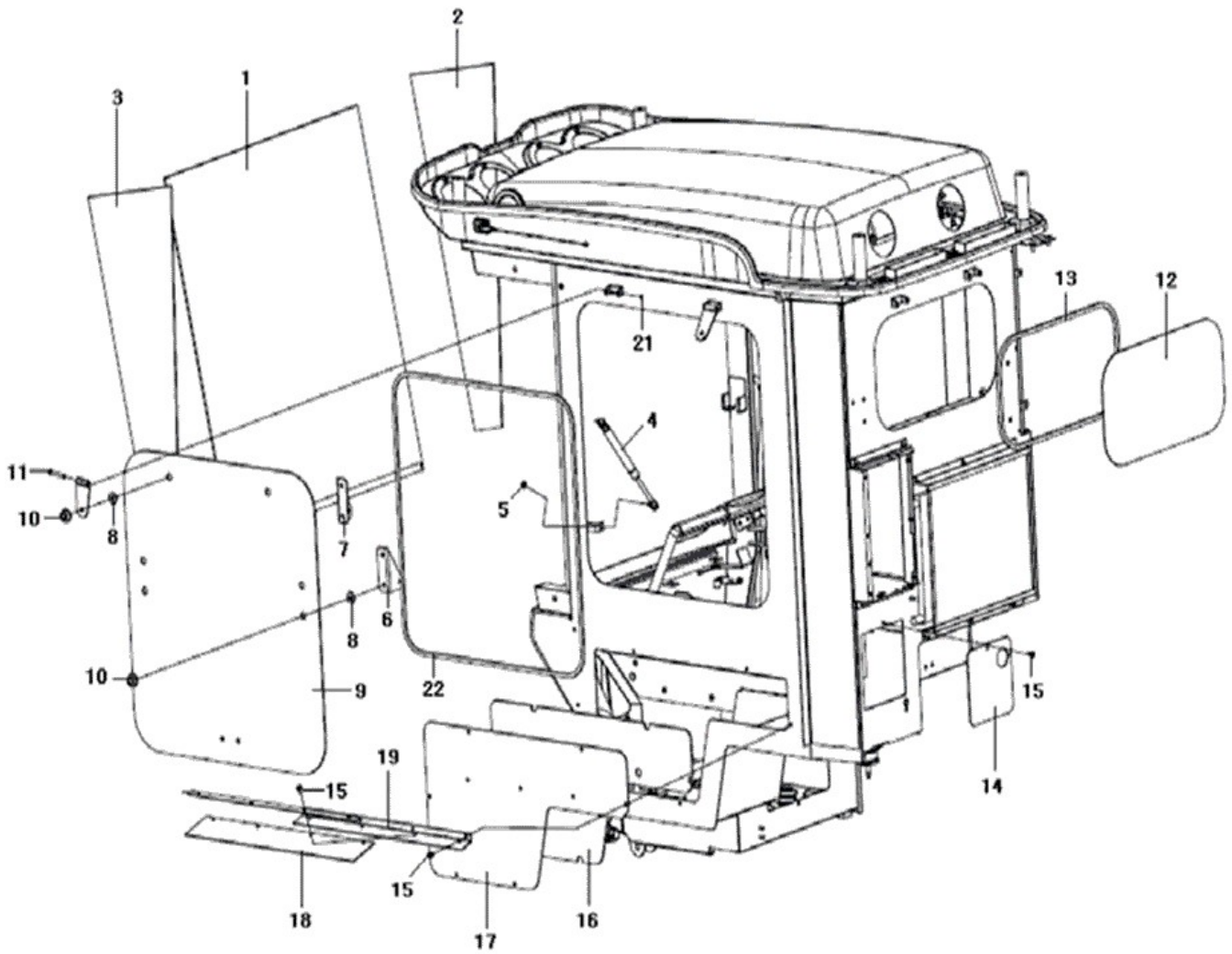
FIG 255-1

CX6130

캐빈조합

년/월
Year/Month

2021-06



NOTE

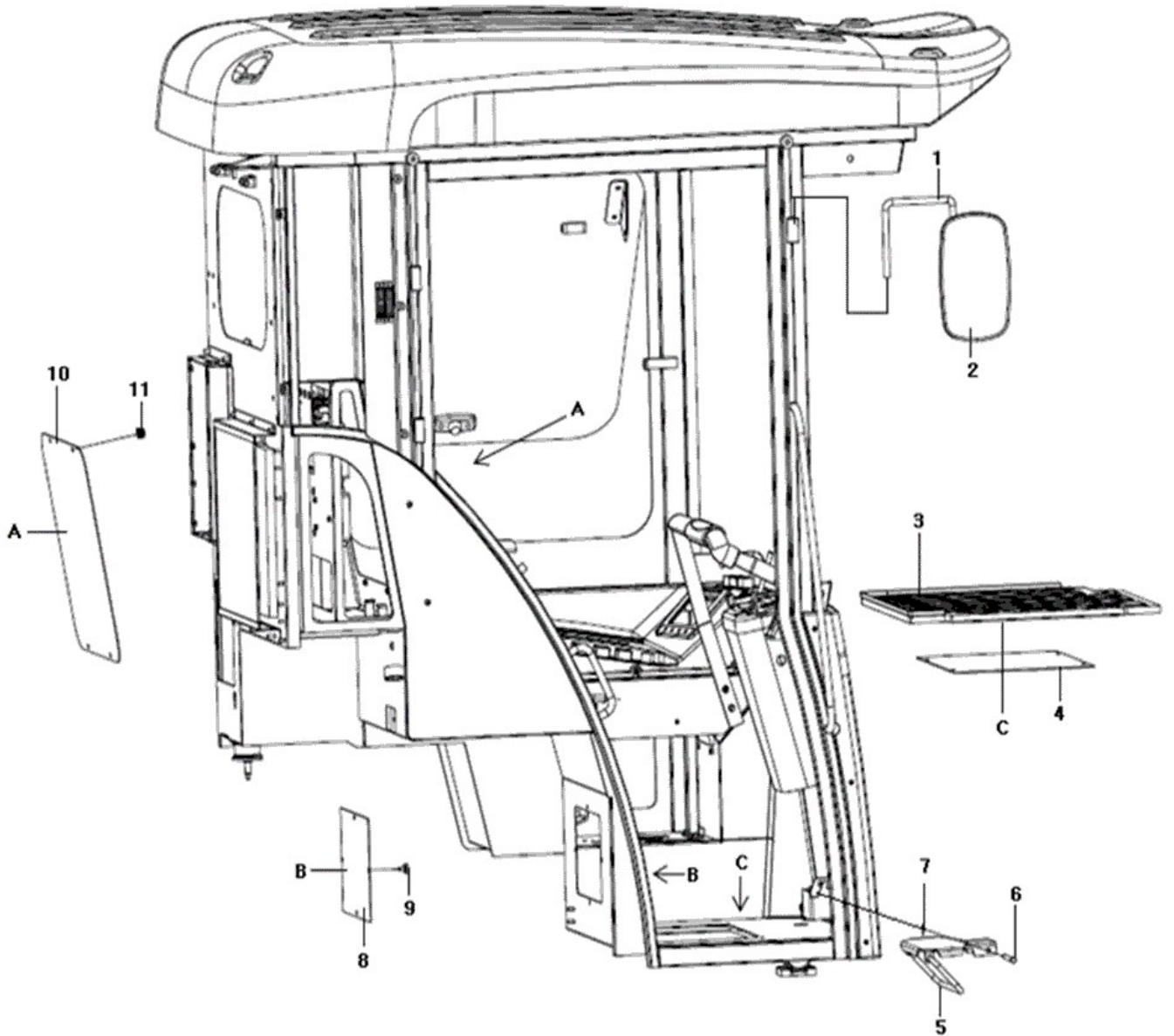
FIG 255-2

CX6130

캐빈조합

년/월
Year/Month

2021-06



NOTE

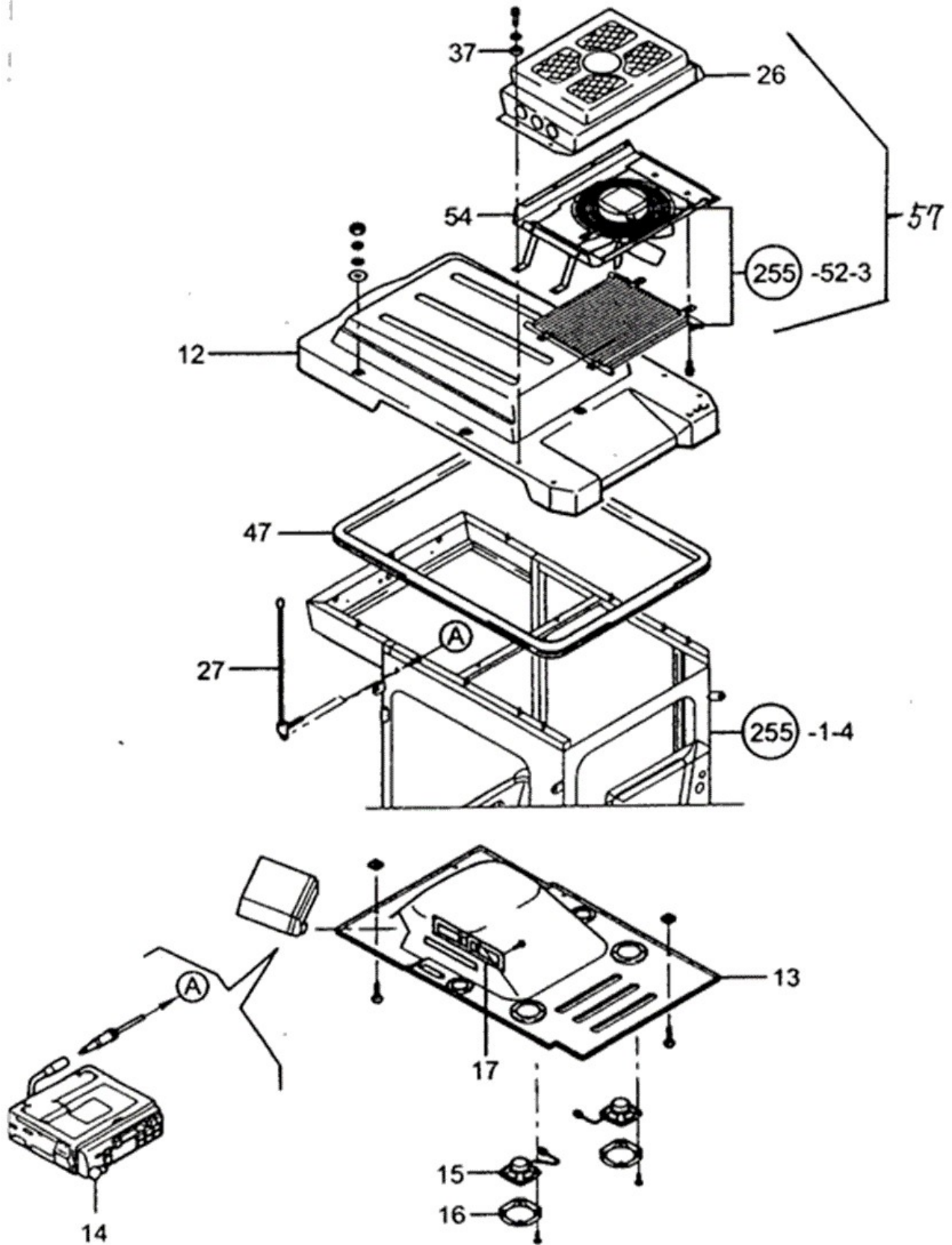
FIG 255-3

CX6130

캐빈조합

년/월
Year/Month

2021-06



NOTE

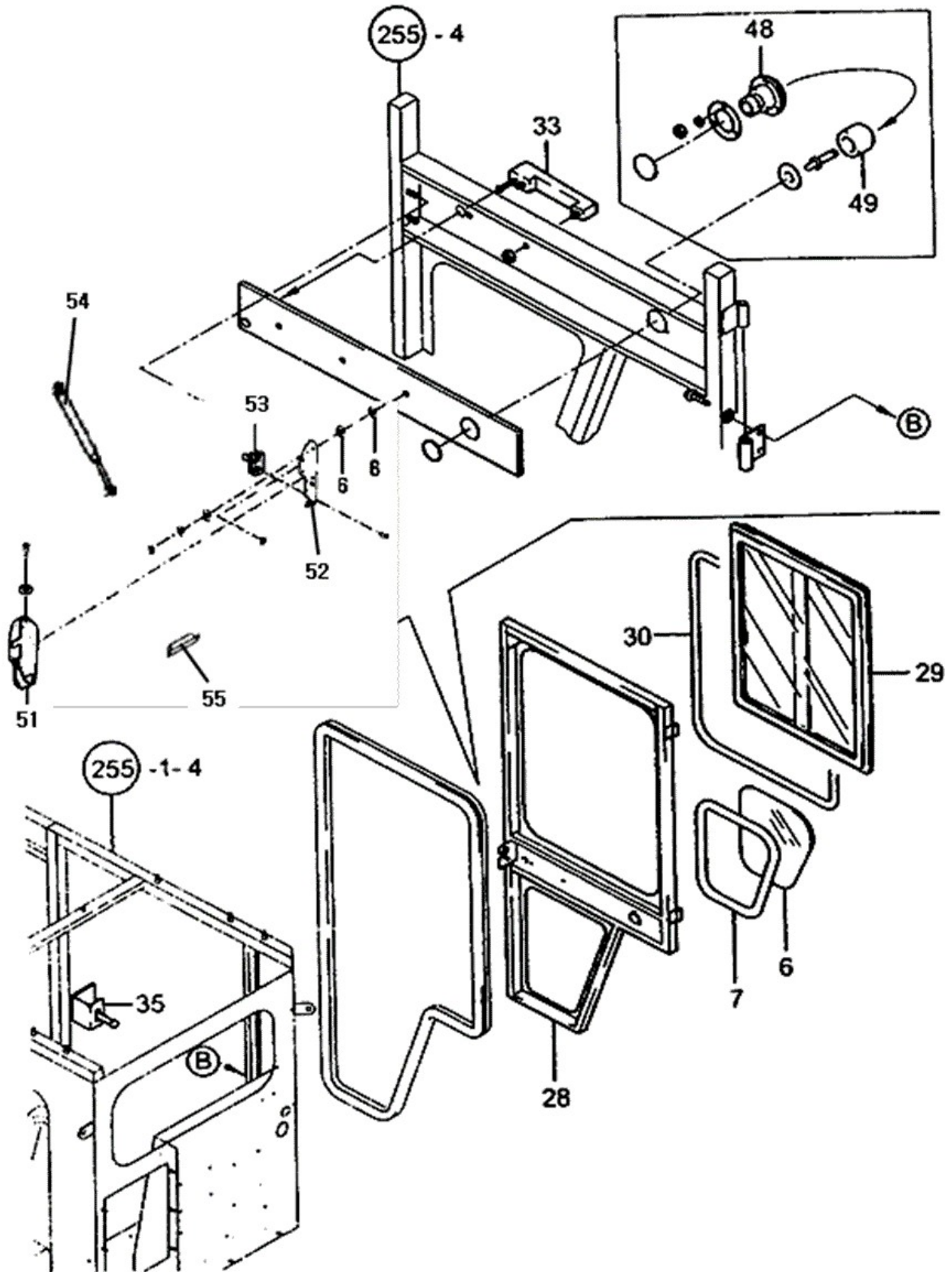
FIG 255-4

캐빈조합

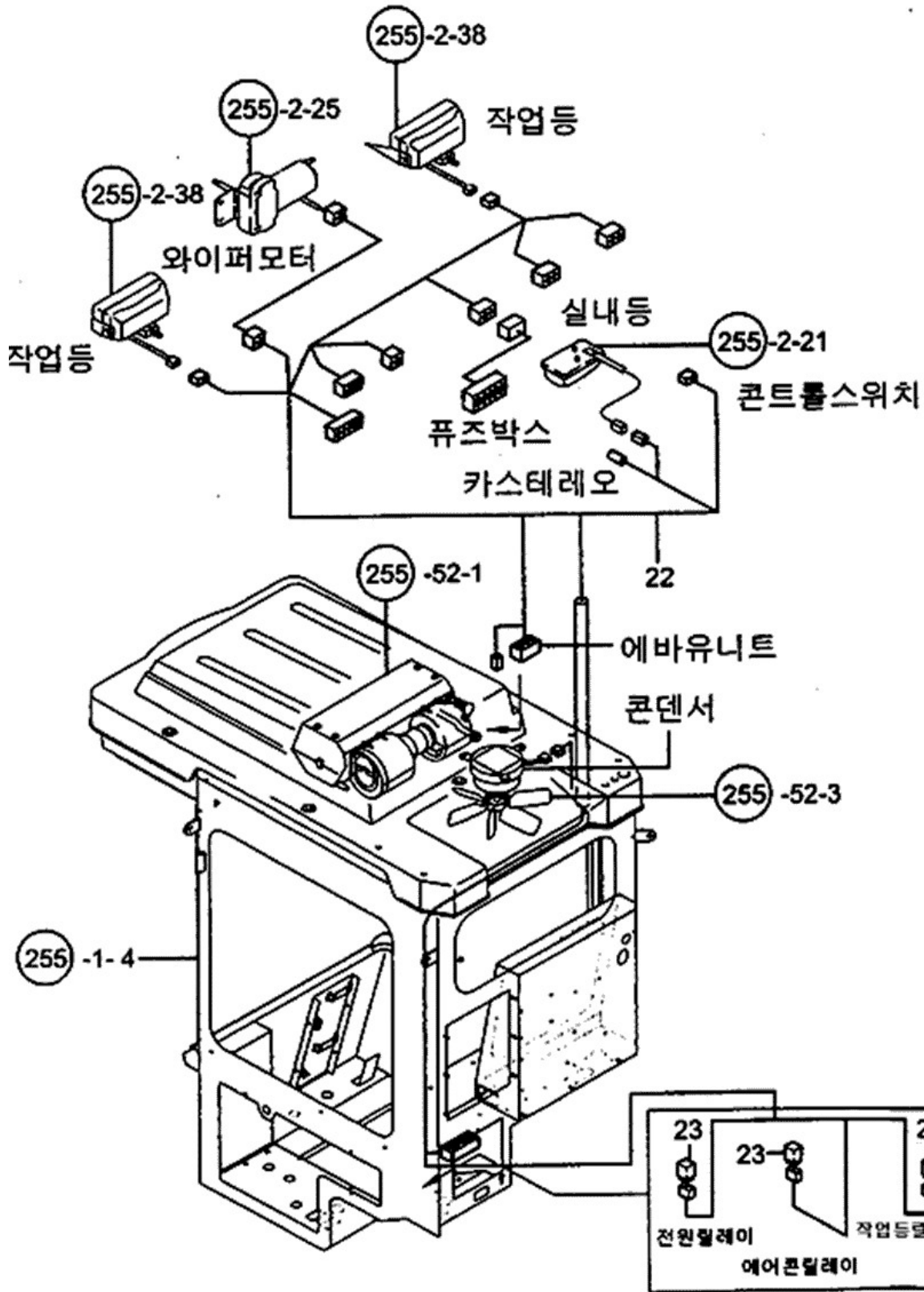
년/월
Year/Month

CX6130

2021-06



NOTE



NOTE

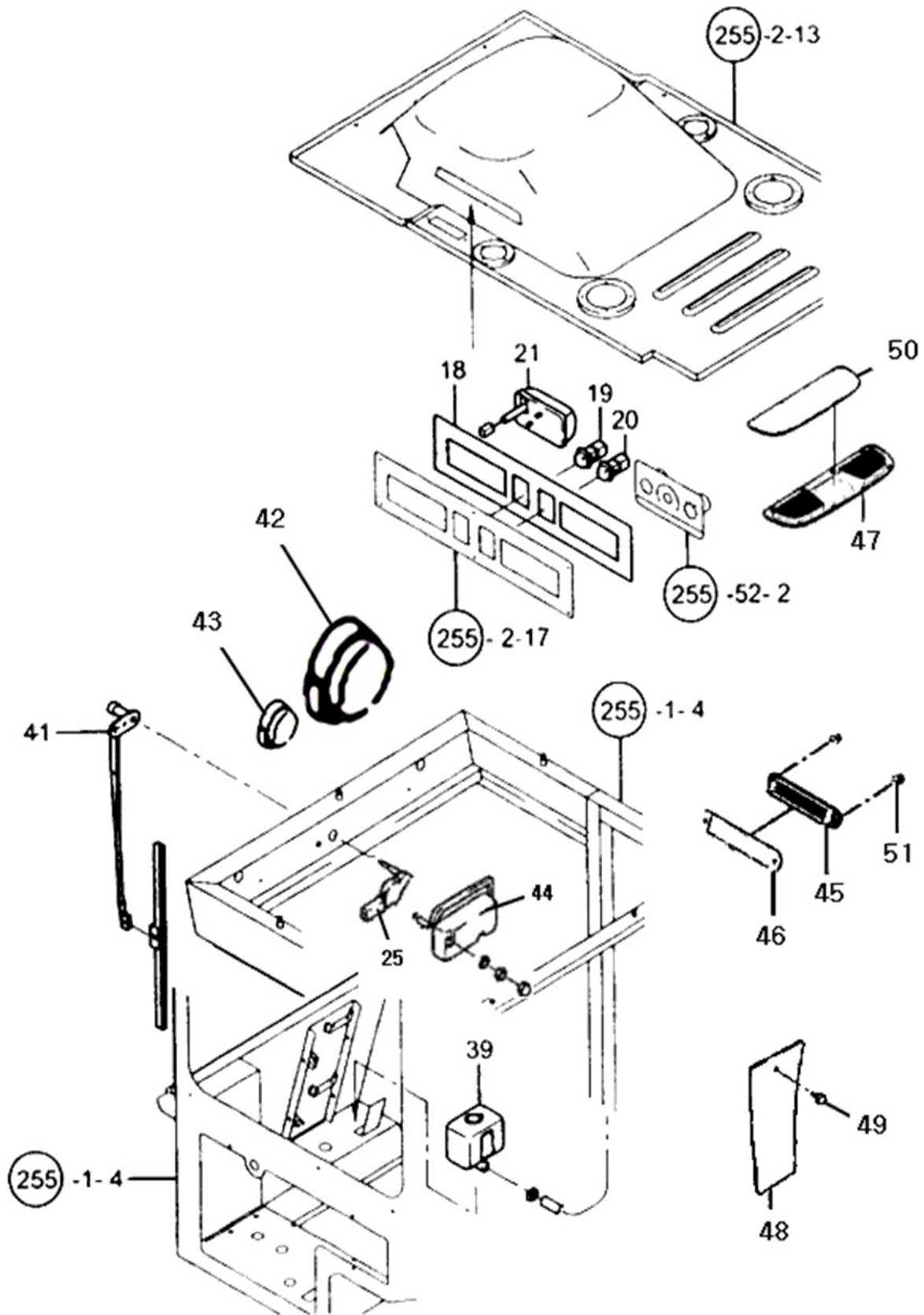
FIG 255-6

캐빈조합

년/월
Year/Month

CX6130

2021-06



NOTE

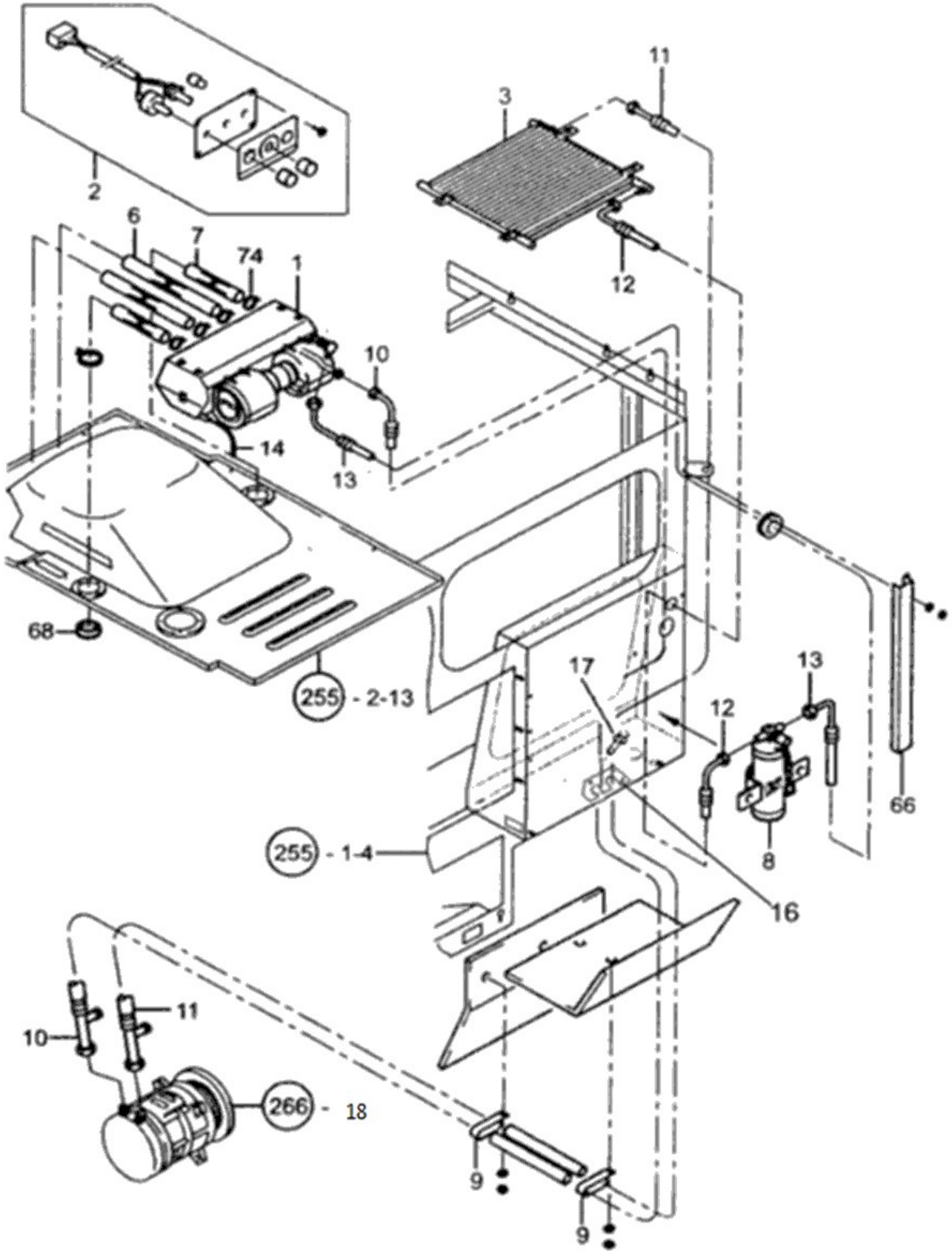
FIG 255-7

CX6130

에어컨조합

년/월
Year/Month

2021-06



NOTE

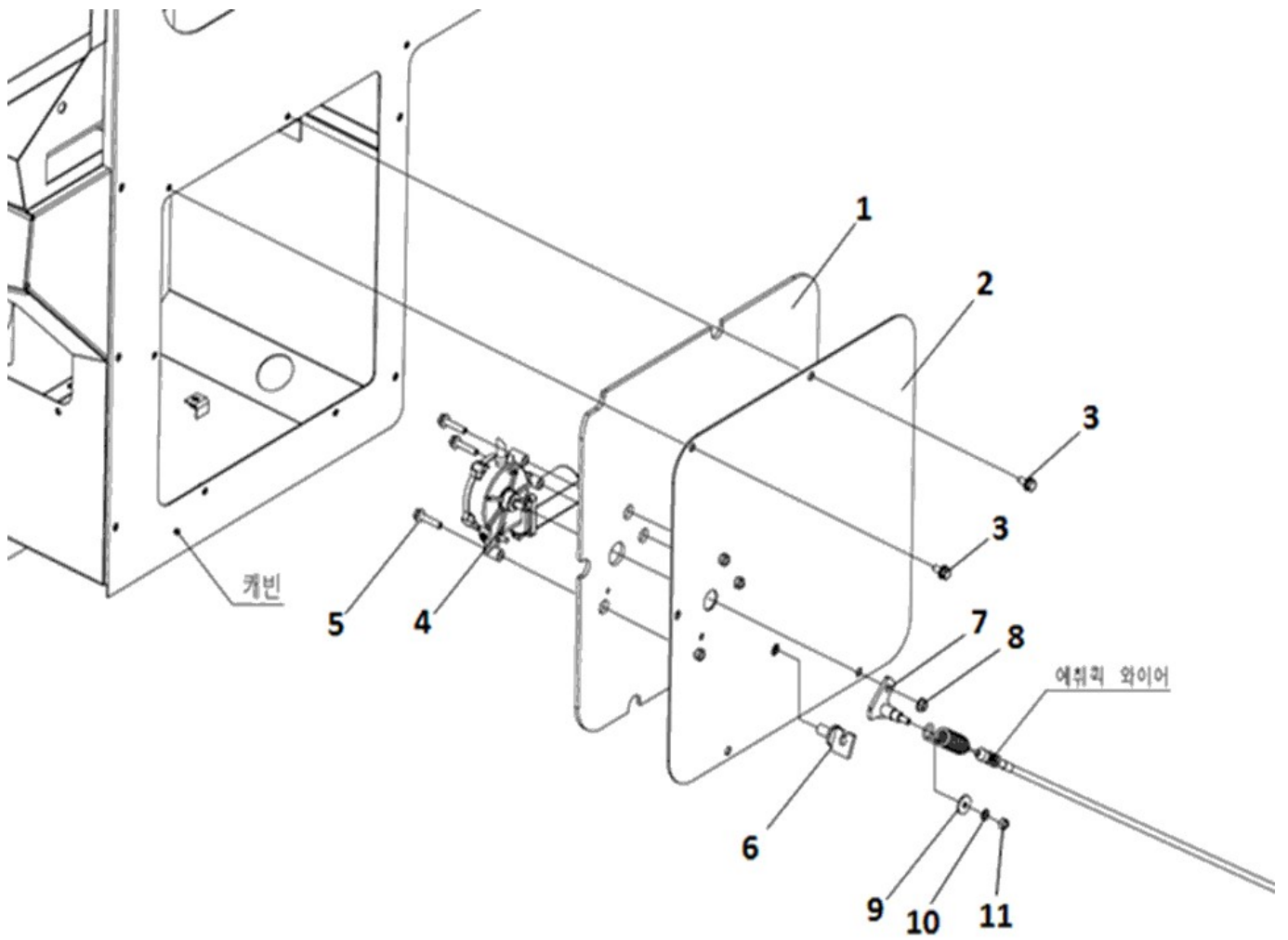
FIG 255-8

CX6130

캐빈 조합(퀵)

년/월
Year/Month

2021-06



NOTE

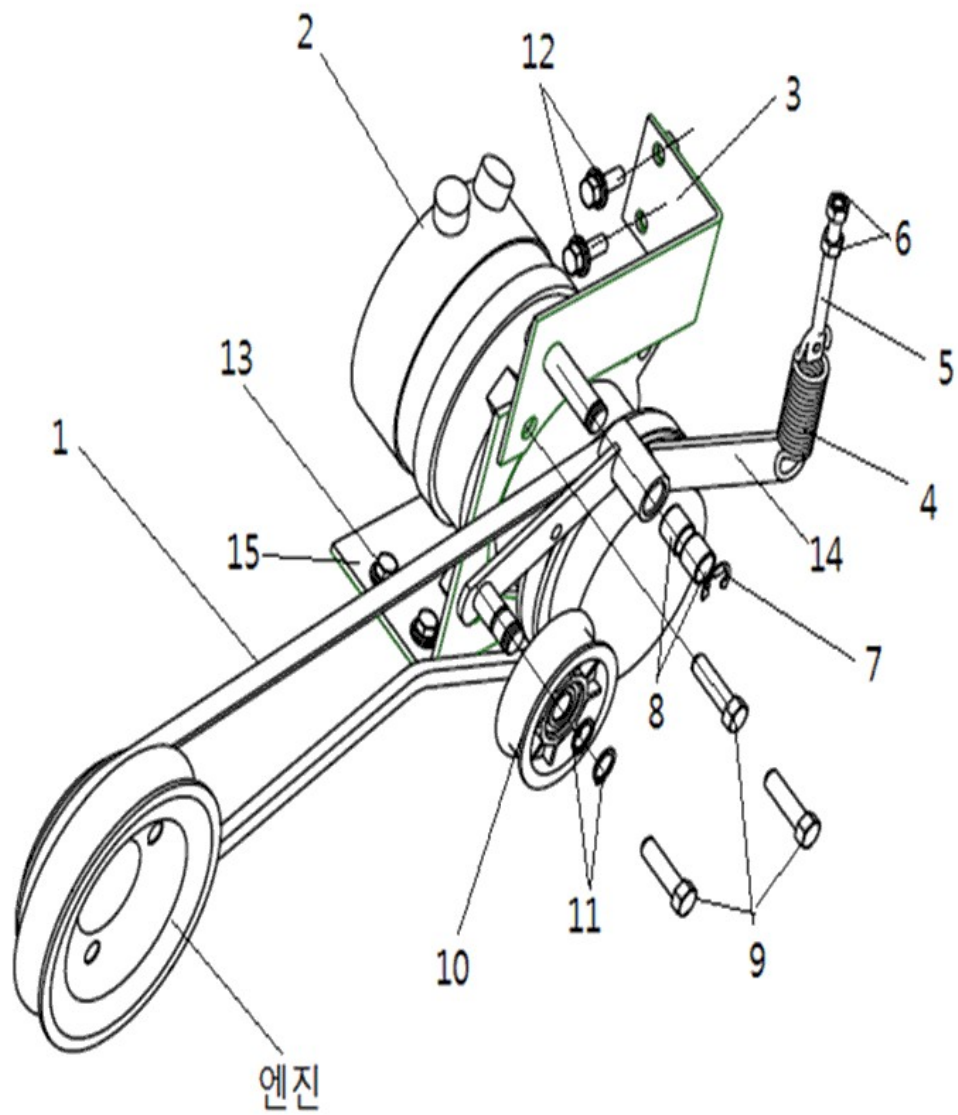
FIG 266

CX6130

컴프레셔 관계

년/월
Year/Month

2021-06



NOTE

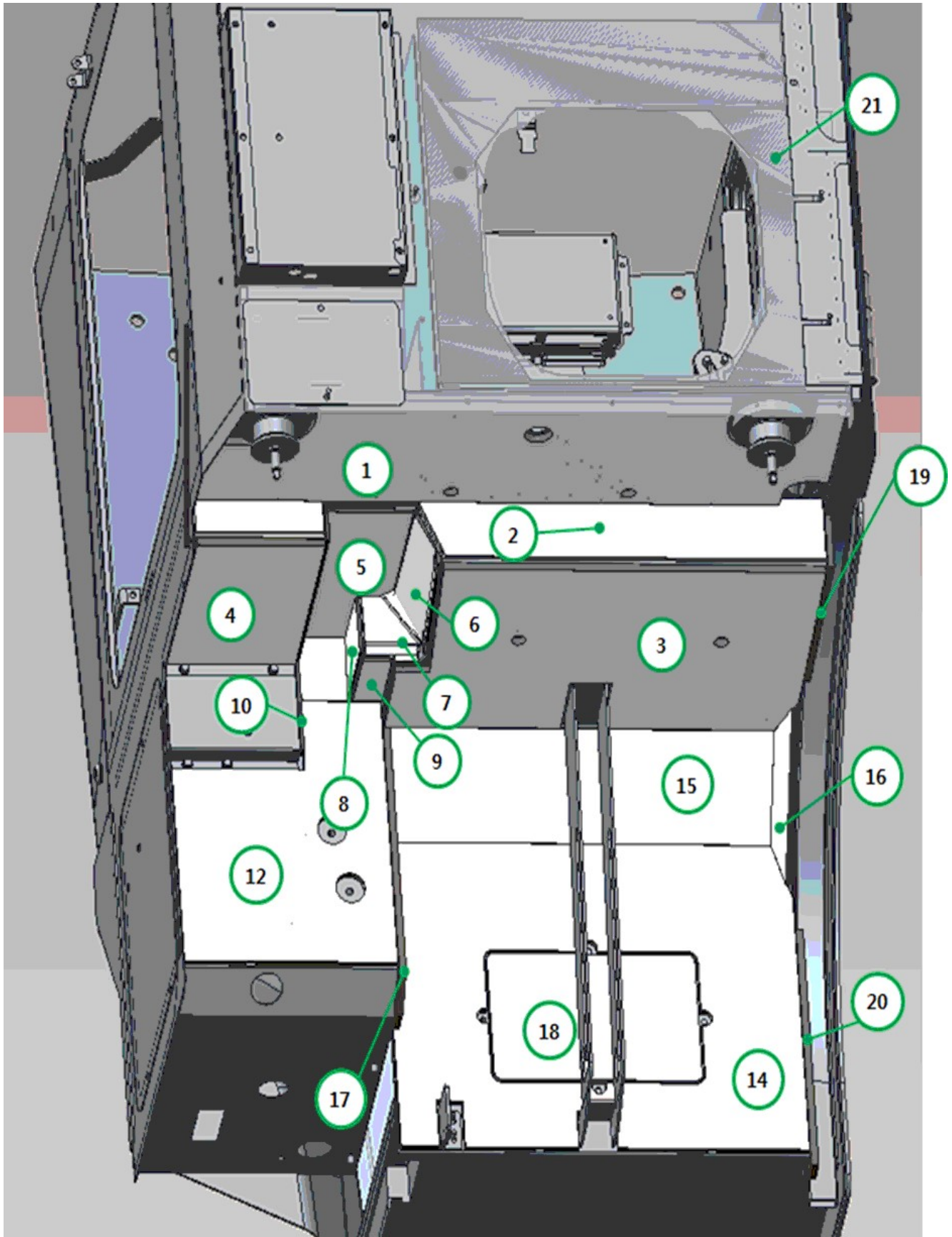
FIG 270

CX6130

캐빈단열

년/월
Year/Month

2021-06



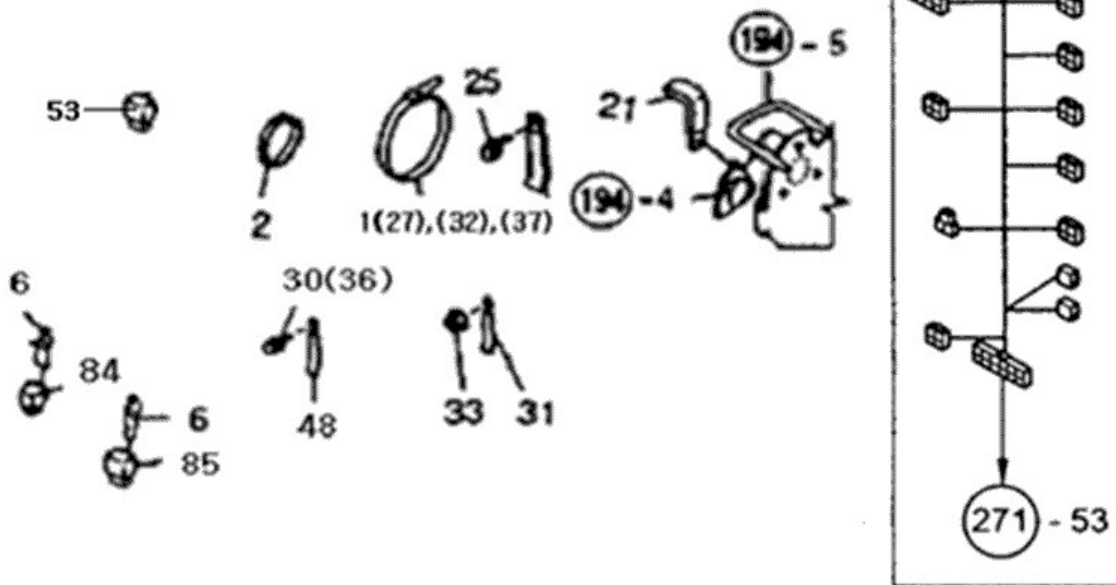
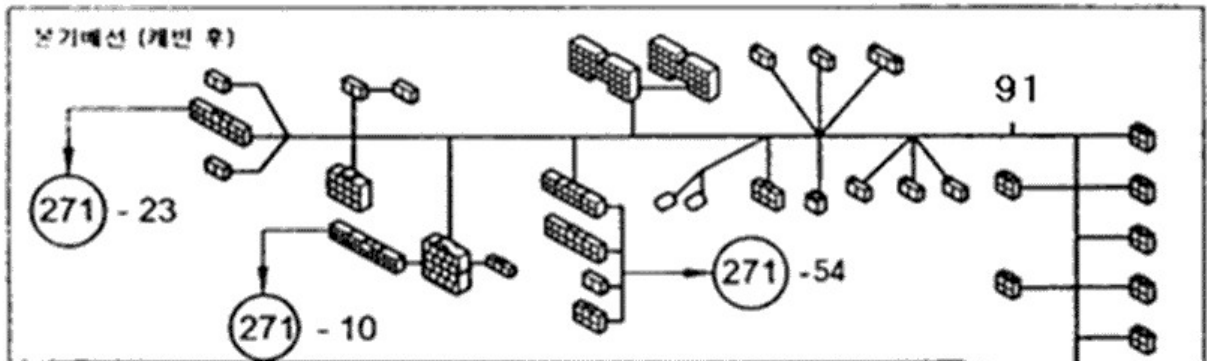
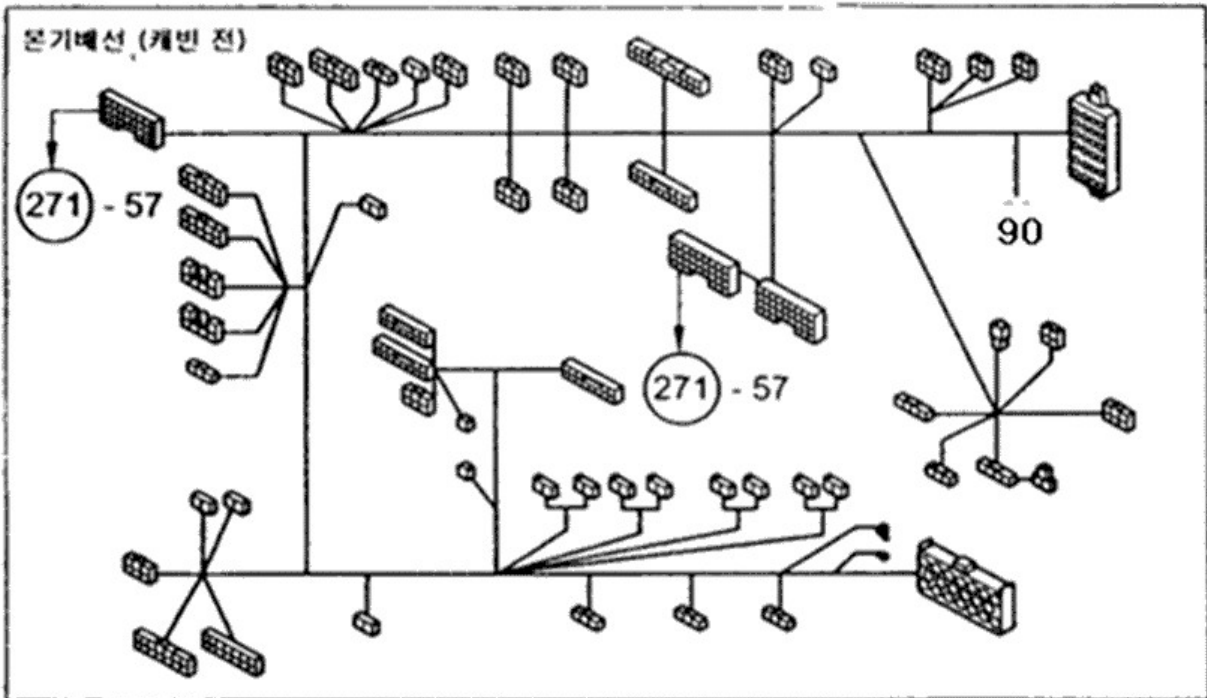
NOTE

FIG 271

CX6130

년/월
Year/Month

2021-06



NOTE

6. 커터 PART NO. C6

FIG C1 프레임	570
FIG C10 취부 1	572
FIG C11 취부 2	574
FIG C12 전환암	576
FIG C13 명판	578
FIG C14 확산축	580
FIG C2 구동	582
FIG C3 저속축	584
FIG C4 고속축	586
FIG C5 축변환	588
FIG C6 본체커버	590
FIG C7 사이드커버	592
FIG C8 하부커버 - 확산판관계	594
FIG C9 상부커버	596
FIG C9-1 상부커버	598

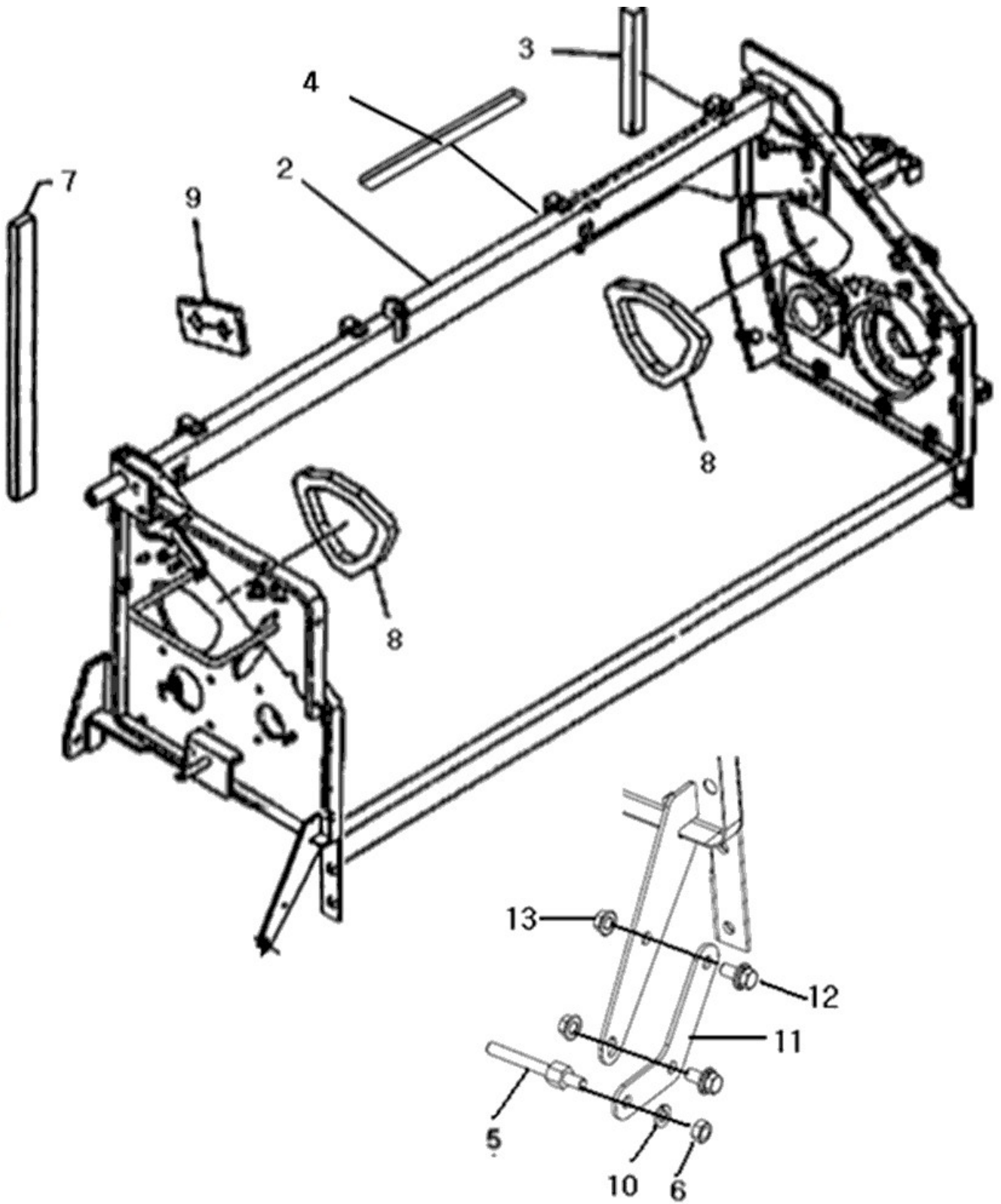
FIG C1

CX6130

프레임

년/월
Year/Month

2021-06



NOTE

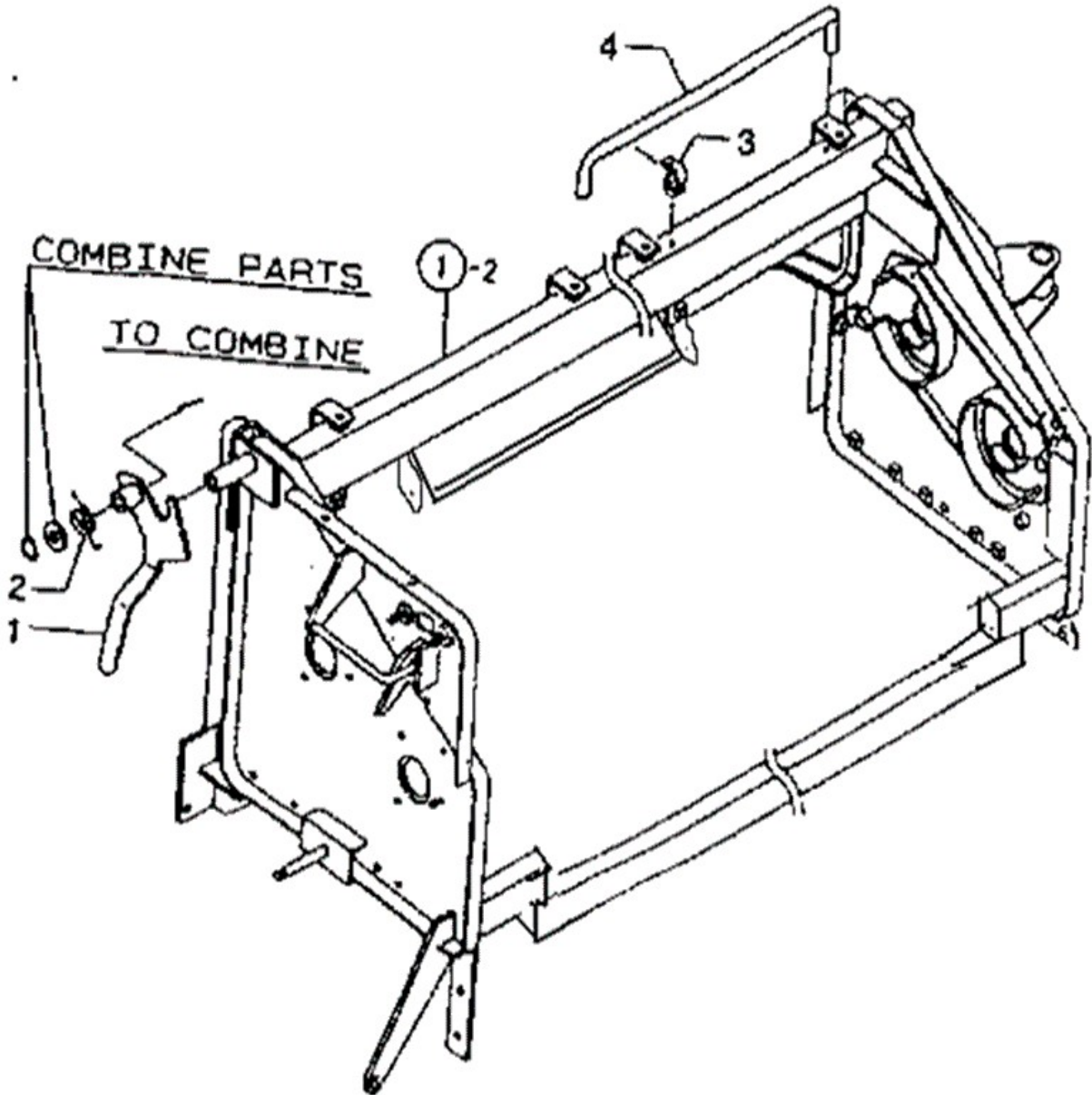
FIG C10

CX6130

취부 1

년/월
Year/Month

2021-06



NOTE

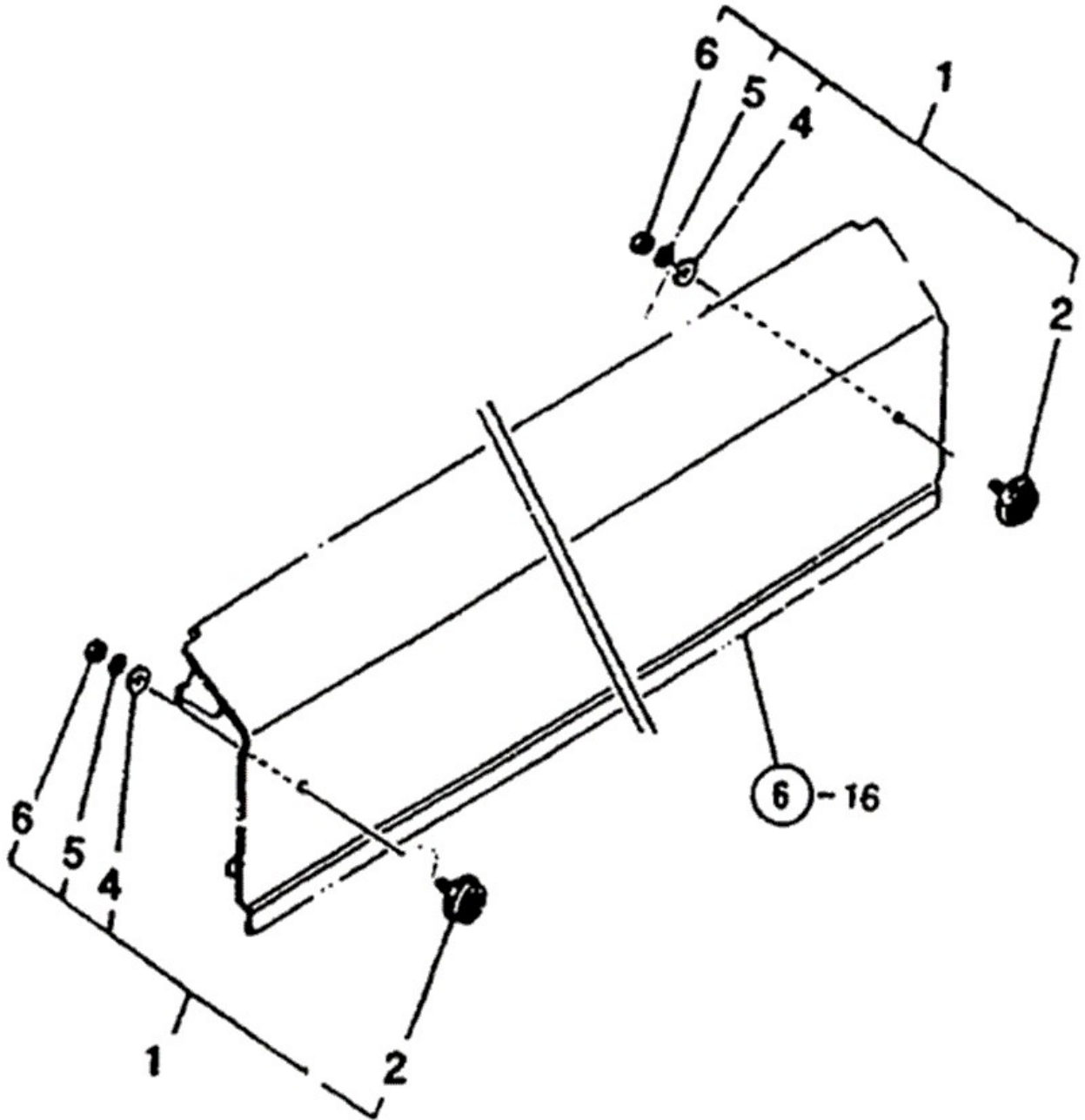
FIG C11

CX6130

취부 2

년/월
Year/Month

2021-06



NOTE

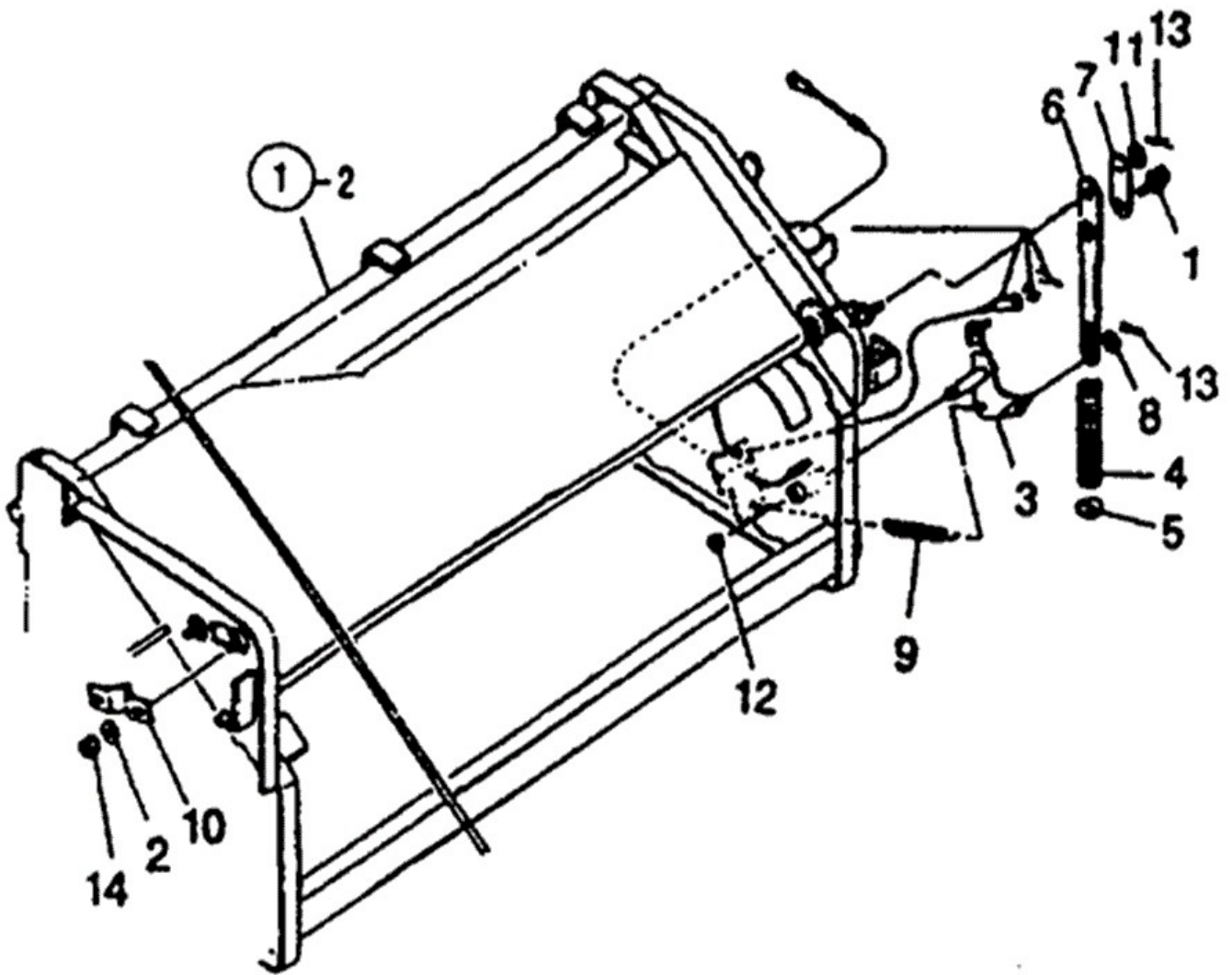
FIG C12

CX6130

전환암

년/월
Year/Month

2021-06



NOTE

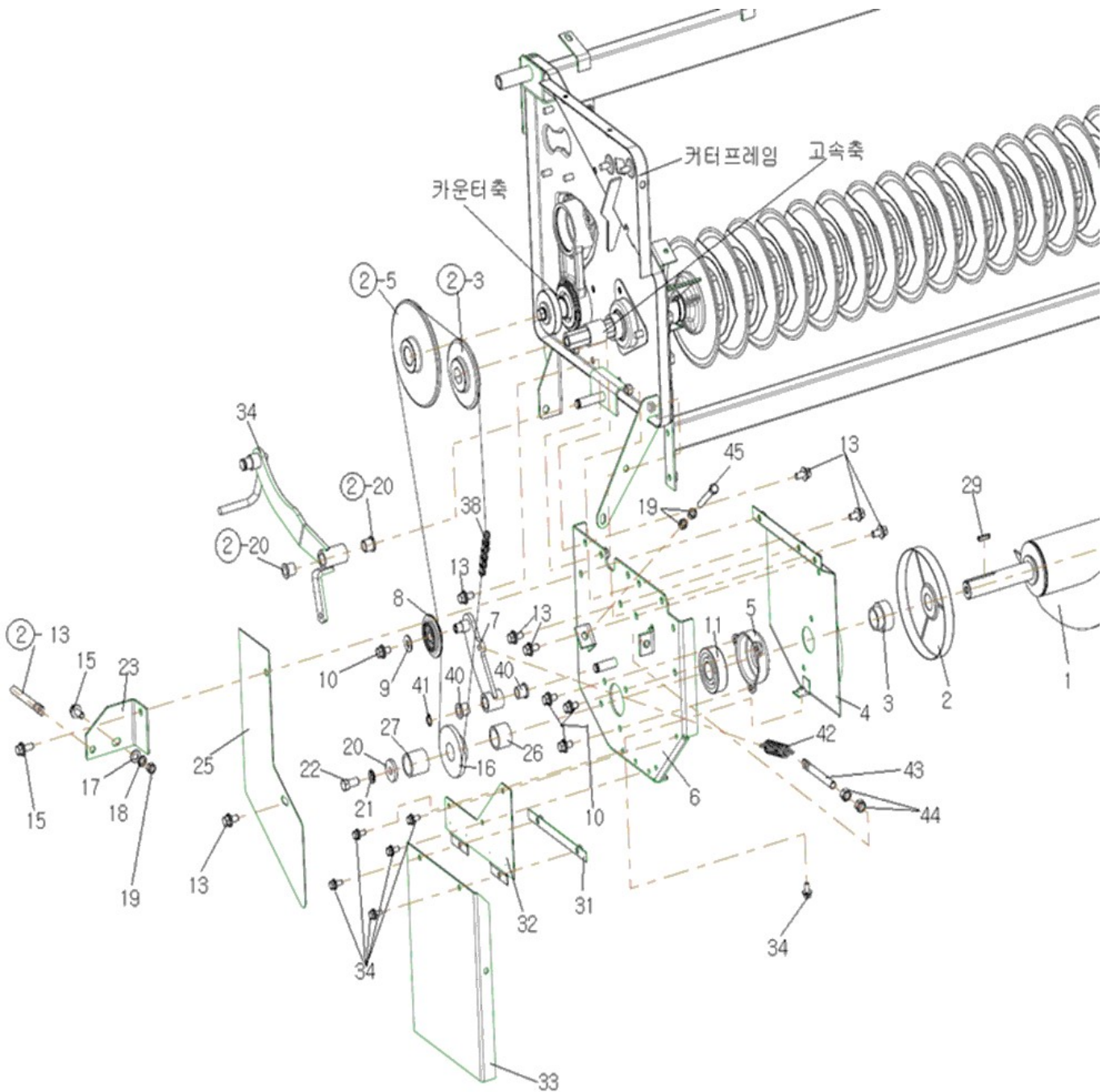
FIG C14

CX6130

확산축

년/월
Year/Month

2021-06



NOTE

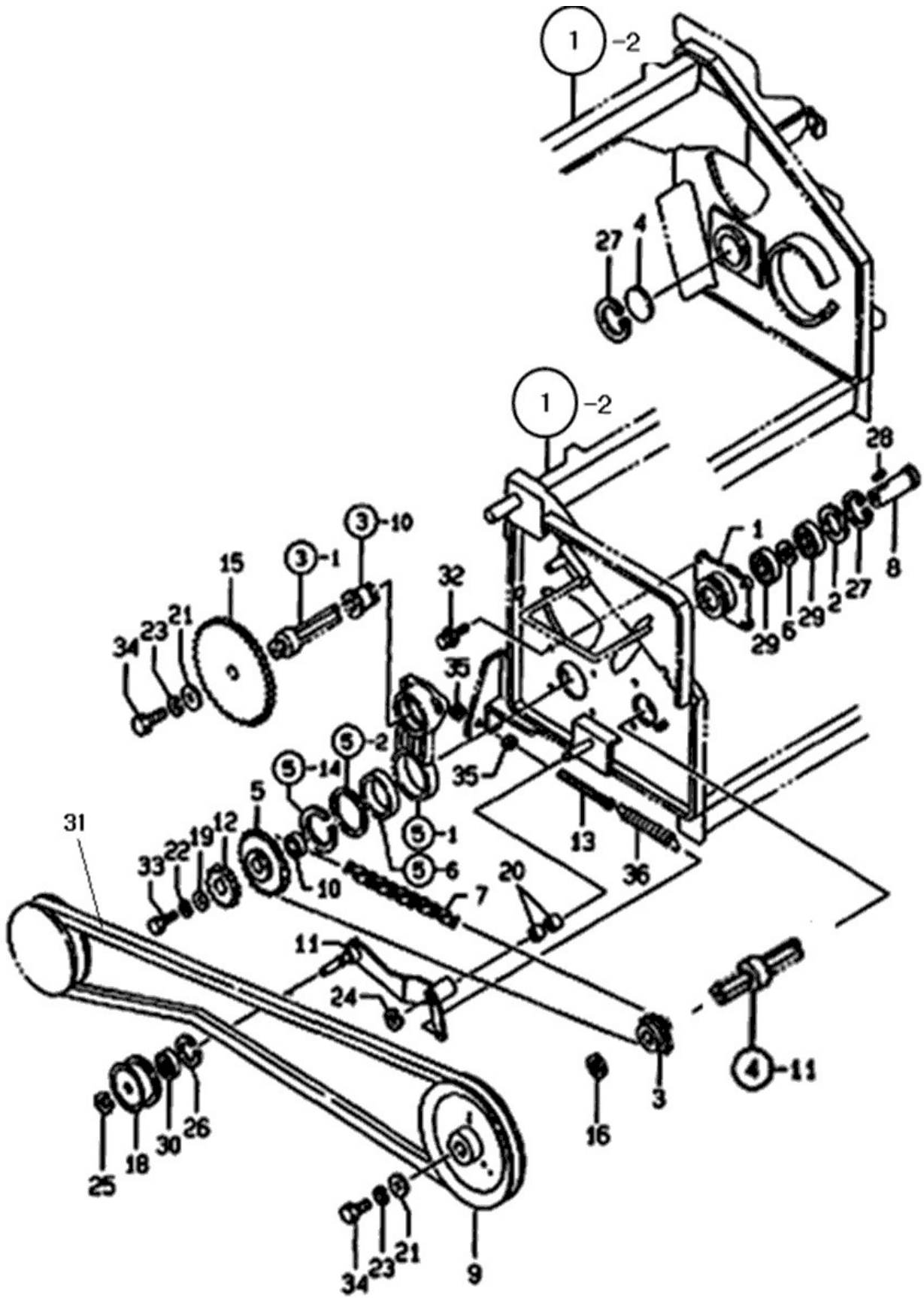
FIG C2

CX6130

구동

년/월
Year/Month

2021-06



NOTE

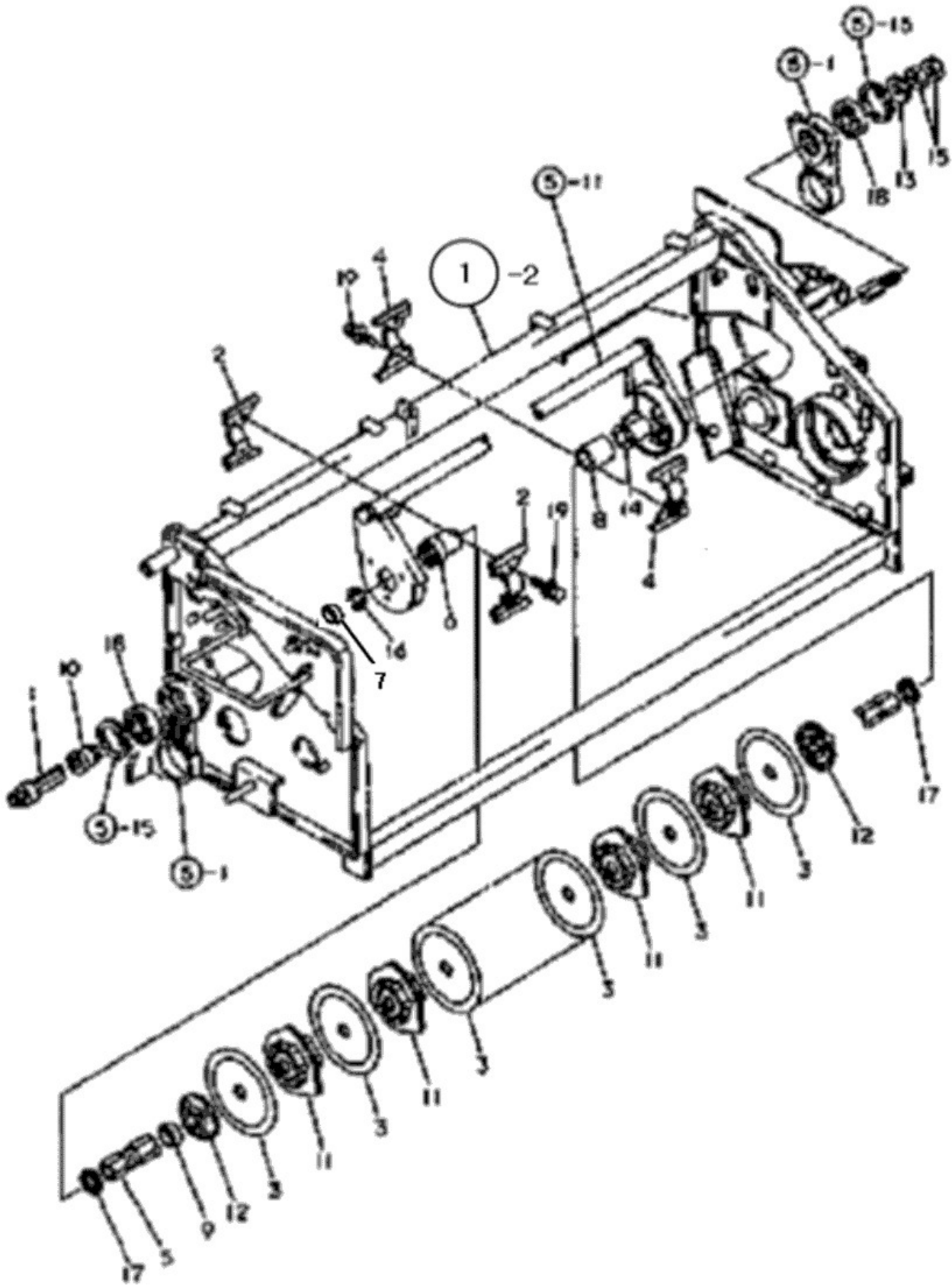
FIG C3

CX6130

저속축

년/월
Year/Month

2021-06



NOTE

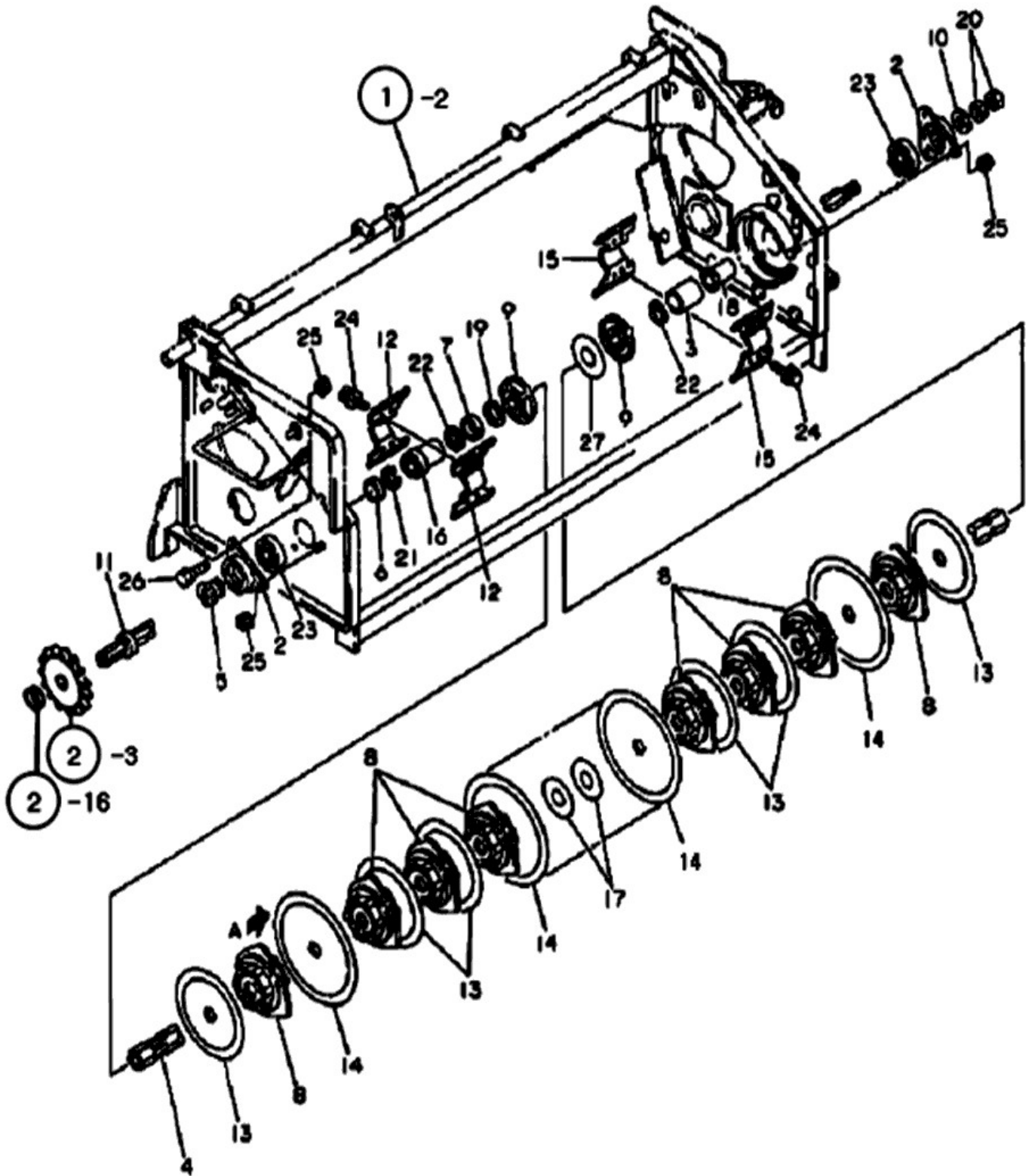
FIG C4

CX6130

고속축

년/월
Year/Month

2021-06



NOTE

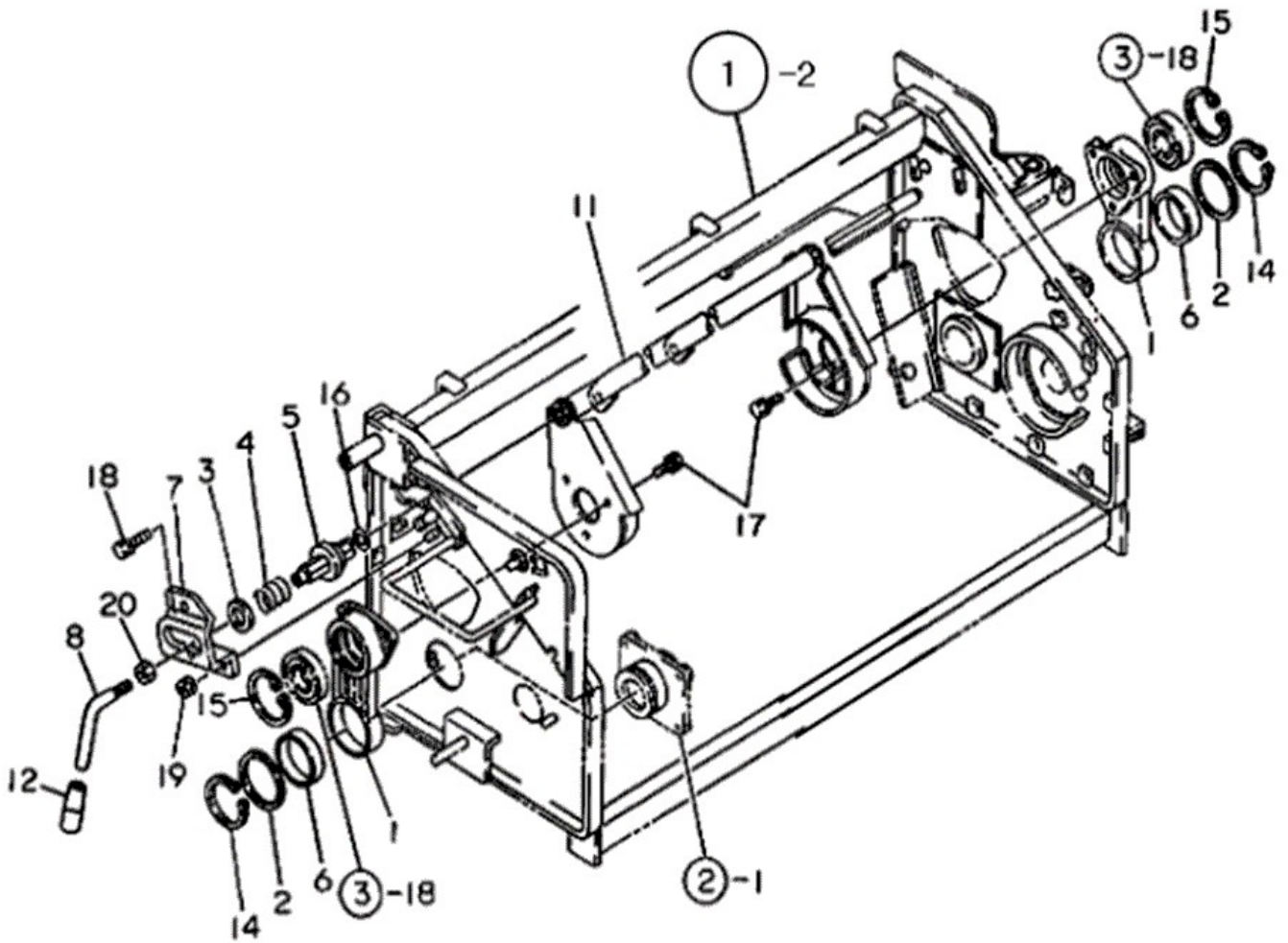
FIG C5

CX6130

축변환

년/월
Year/Month

2021-06



NOTE

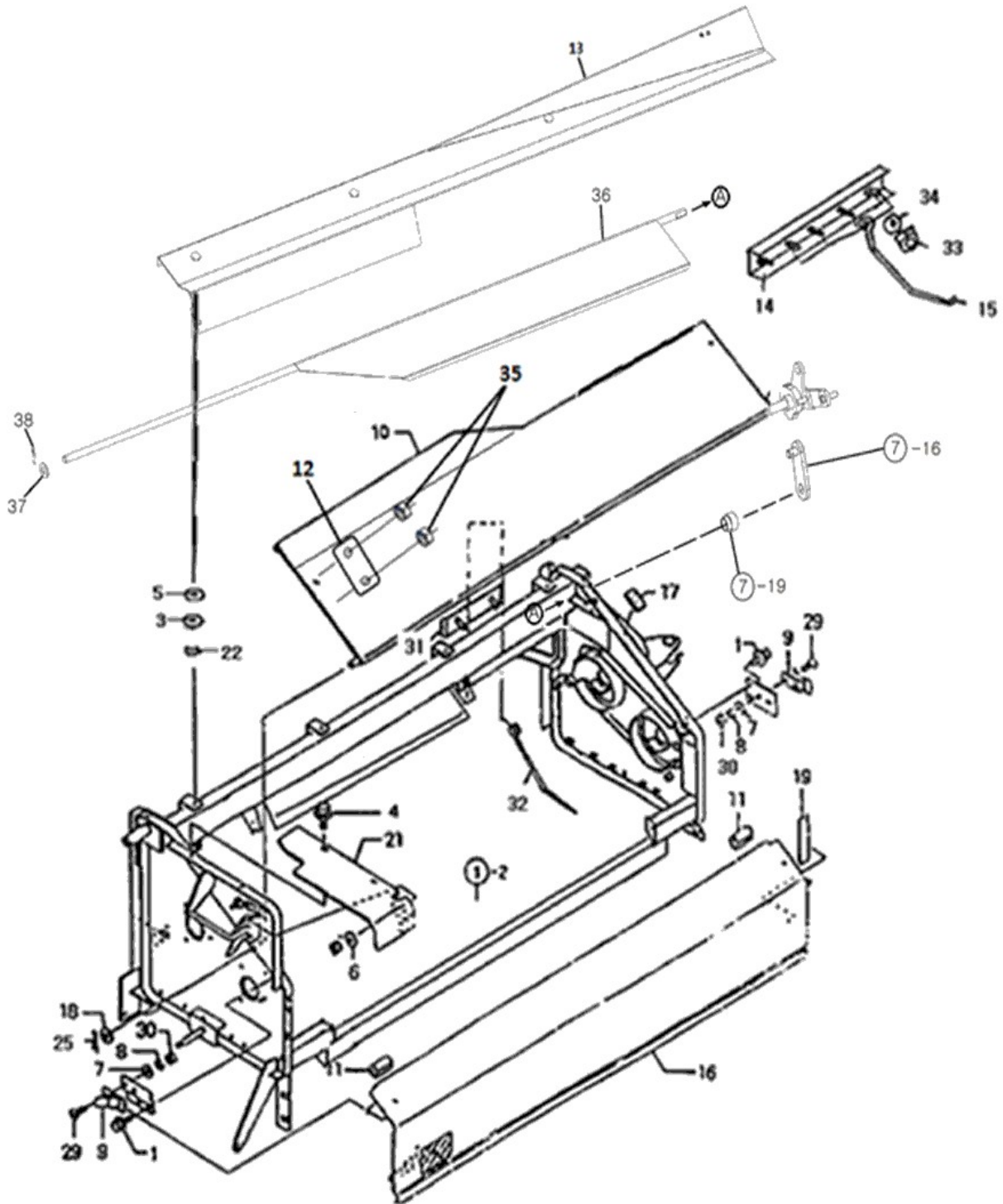
FIG C6

CX6130

본체커버

년/월
Year/Month

2021-06



NOTE

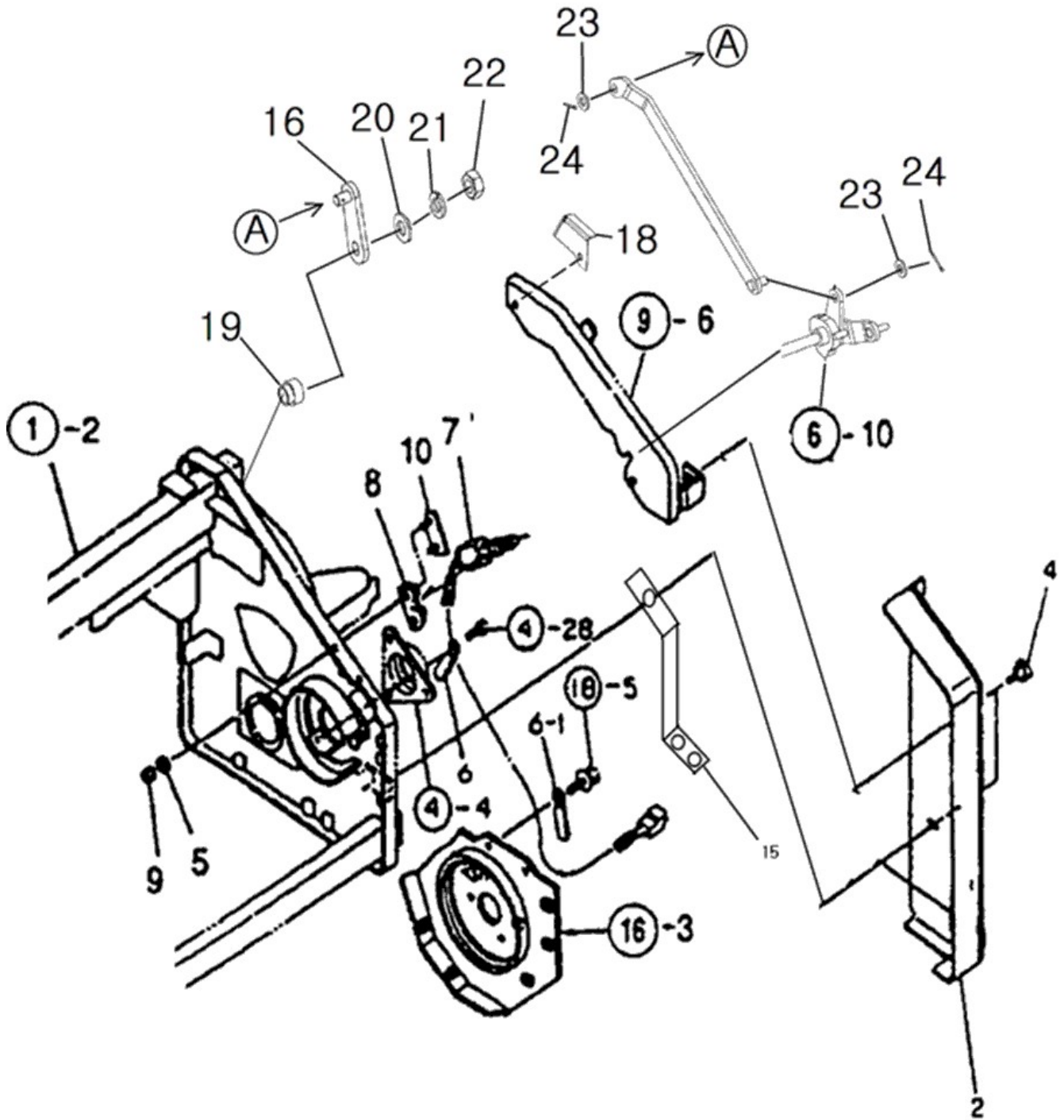
FIG C7

CX6130

사이드커버

년/월
Year/Month

2021-06



NOTE

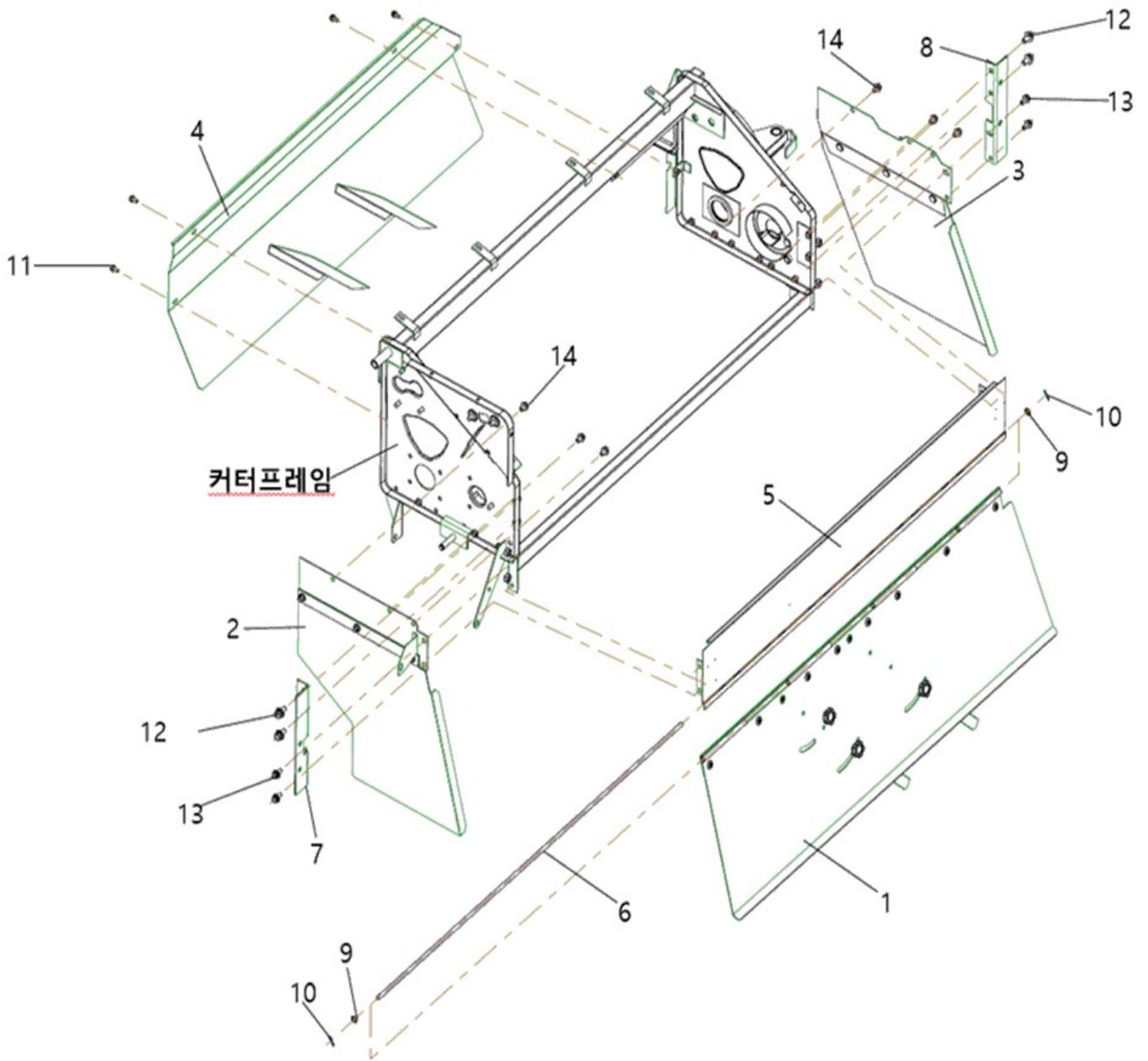
FIG C8

CX6130

하부커버 - 확산판관계

년/월
Year/Month

2021-06



NOTE

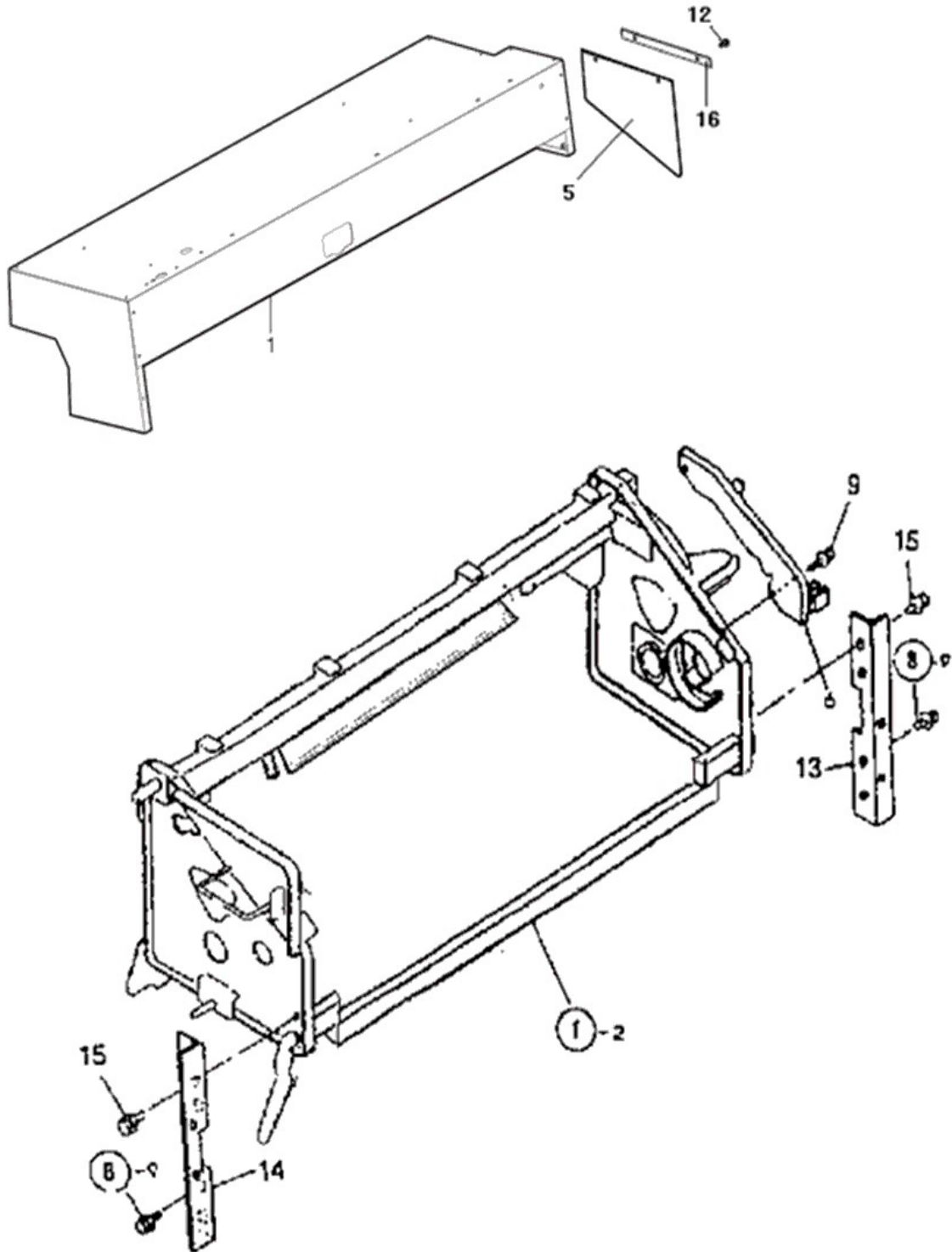
FIG C9

CX6130

상부커버

년/월
Year/Month

2021-06



NOTE

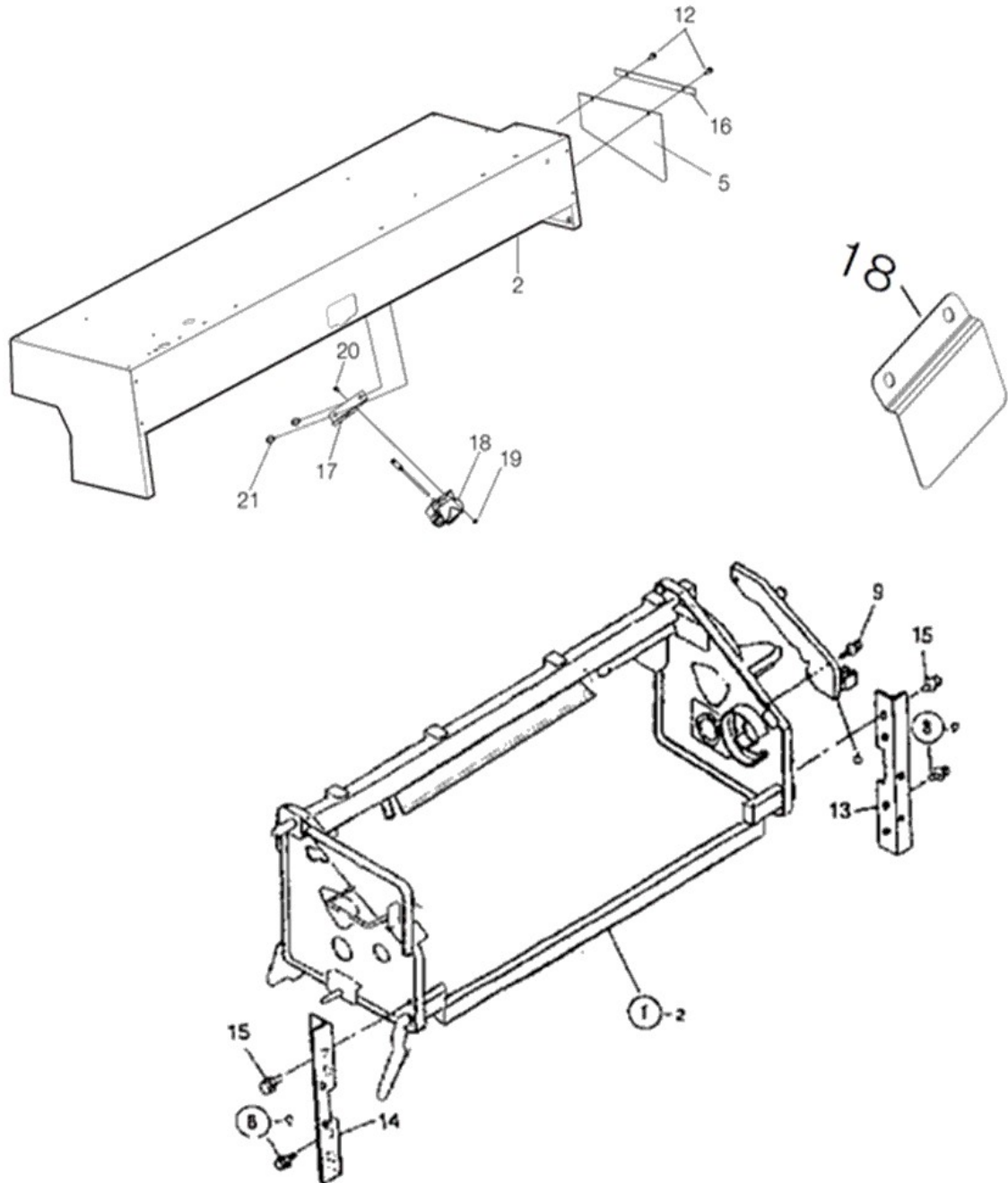
FIG C9-1

상부커버

년/월
Year/Month

2021-06

CX6130



NOTE

